

ГОСТ 28903—91

М Е Ж Г О С У Д А Р С Т В Е Н Н Ы Й С Т А Н Д А Р Т

ШАПКИ-УШАНКИ

МЕТОД ОПРЕДЕЛЕНИЯ СУММАРНОГО ТЕПЛОВОГО СОПРОТИВЛЕНИЯ

Издание официальное

БЗ 5—2004

ИПК ИЗДАТЕЛЬСТВО СТАНДАРТОВ
Москва

ШАПКИ-УШАНКИ

Метод определения суммарного теплового сопротивления

Caps with ear-flaps. Method for determination
of total thermal resistanceГОСТ
28903—91МКС 59.140.30
61.040
ОКСТУ 8409; 8909Дата введения 01.01.92

Настоящий стандарт распространяется на шапки-ушанки, изготовленные из меховых шкурок и шубной овчины, искусственного меха или комбинированные с другими материалами и устанавливает метод определения суммарного теплового сопротивления шапок-ушанок как показателя их теплозащитных свойств в условиях теплообмена с окружающим воздухом.

Метод заключается в измерении времени остывания цилиндрического бикалориметра в заданном интервале перепадов температур между поверхностью бикалориметра, изолированного образцом, и окружающим воздухом.

Применение метода предусматривается на стадии научно-исследовательских испытаний при проектировании шапок-ушанок из новых материалов.

Требования настоящего стандарта являются обязательными.

1. МЕТОД ОТБОРА ОБРАЗЦОВ

1.1. Для определения суммарного теплового сопротивления отбирают шесть шапок-ушанок 58-го размера.

1.2. Шапки-ушанки перед испытанием должны быть выдержаны в климатических условиях в течение 4 ч при температуре (20 ± 2) °С и относительной влажности (65 ± 5) %.

2. АППАРАТУРА

Для проведения испытания применяют прибор БШ-1 (см. чертеж).

Металлическое ядро 1 бикалориметра имеет форму цилиндра диаметром 184 мм с торцами, закругленными по профилю тульи шапки-ушанки.

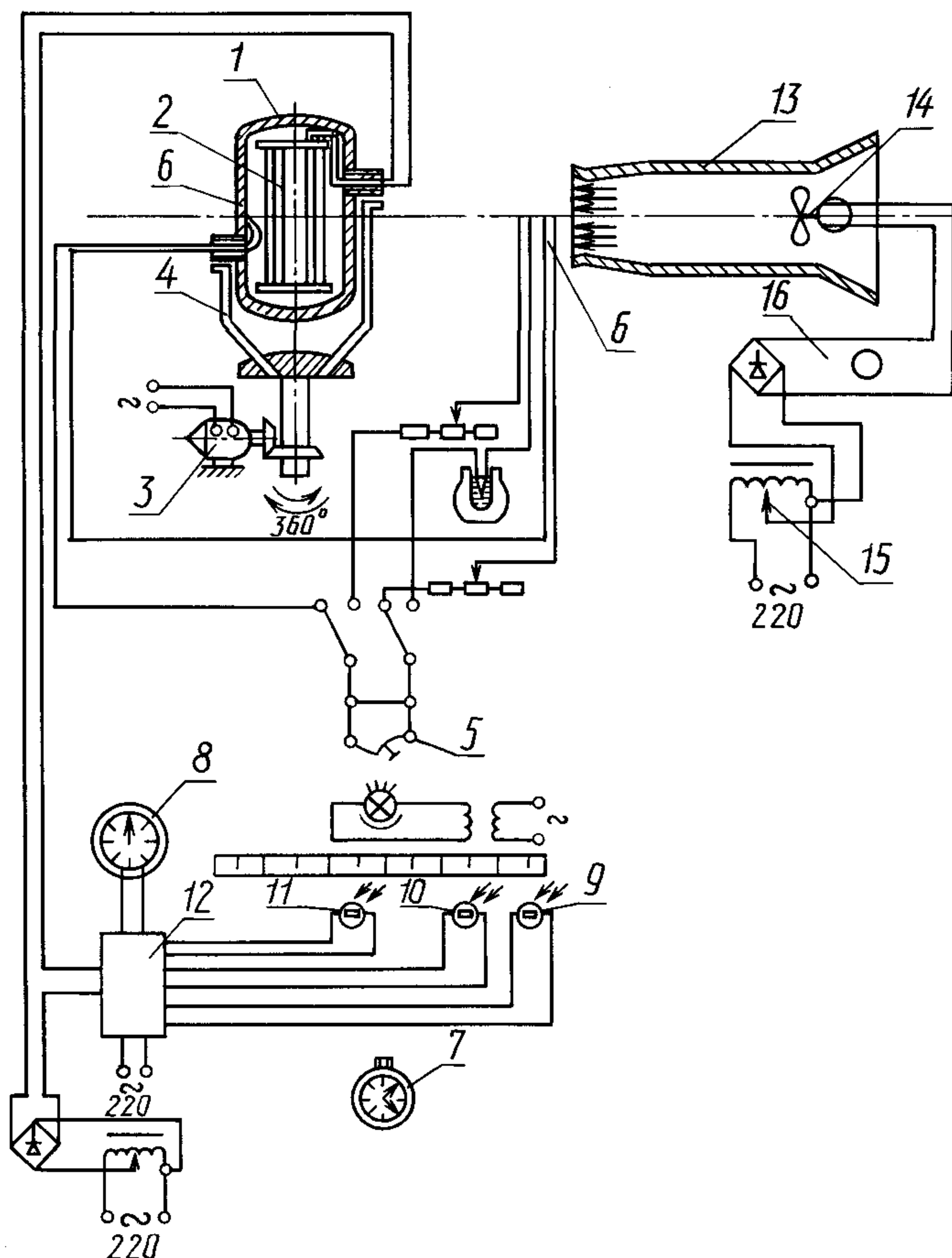
В цилиндре бикалориметра находится электронагреватель 2. Механизм 3 создает реверсивное движение бикалориметра на 360° со скоростью 2 об/мин с целью более равномерного охлаждения его воздушным потоком.

Бикалориметр во время испытаний закреплен на рычагах 4 поворотного механизма с помощью теплоизоляционных втулок. Для установки шапок-ушанок бикалориметр снимают с рычагов.

Гальванометр 5 с дифференциальной термопарой 6 служит для измерения перепада между температурами ядра и окружающего воздуха.

Система автоматического управления нагрева бикалориметра и регистрации времени его охлаждения состоит из фотосопротивлений 9 — 11, установленных на шкале гальванометра, блока реле 12 и электросекундомера 8.

Длительность охлаждения бикалориметра между контрольными делениями шкалы гальванометра измеряют двухстрелочным секундомером 7 или электросекундомером 8.



Аэродинамическое устройство состоит из трубы 13 и вентилятора 14 с мотором и служит для создания воздушного потока заданной скорости. Скорость потока регулируют автотрансформатором 15 и устанавливают с помощью вольтметра 16, отградуированного в показателях скорости потока с ценой деления 0,1 м/с. Ось трубы должна проходить через центр бикалориметра, расположенного вертикально.

3. ПОДГОТОВКА К ИСПЫТАНИЯМ

3.1. На ядро бикалориметра надевают и закрепляют одновременно две шапки с опущенными наушниками. Шапки располагают на ядре так, чтобы козырек одной соприкасался с назатыльником другой, с соблюдением симметричности расположения деталей.

3.2. Шапки на ядре закрепляют путем плотного сшивания их по линии соприкосновения стежками длиной 1 — 2 см. Линия пришива наушников должна проходить у их основания.

3.3. Наушники шапок закрепляют в горизонтальном положении держателями, соединенными с рычагами поворотного механизма.

4. ПРОВЕДЕНИЕ ИСПЫТАНИЙ

4.1. Испытание проводят по методу регулярного теплового режима при постоянных значениях температуры окружающего воздуха и коэффициента теплоотдачи с поверхности шапок в интервале перепадов температур 55 °С — 45 °С при среднем перепаде, равном 50 °С.

Абсолютные значения температуры воздуха в помещении, при которой допускается проводить испытания, должны находиться в пределах от 18 °С до 25 °С при относительной влажности воздуха (65±5) %.

4.2. Испытания каждой пары шапок проводят в условиях естественной конвекции воздуха и в воздушном потоке со скоростью 5 м/с.

4.3. Бикалориметр нагревают до достижения перепада температур 60 °С (разность температуры цилиндра и воздушного потока), после чего электронагреватель отключают от сети и включают вентилятор (при испытании в условиях воздушного потока).

Для выравнивания температурного поля бикалориметр охлаждают до перепада температур 55 °С, после этого включают секундомер и фиксируют время охлаждения бикалориметра до перепада температур 45 °С.

4.4. Перед началом испытаний бикалориметр нагревают и охлаждают три — четыре раза. Затем определяют время его остывания не менее трех раз.

5. ОБРАБОТКА РЕЗУЛЬТАТОВ

5.1. Темп охлаждения (A), с^{-1} , вычисляют по формуле

$$A = \frac{\ln N_i - \ln N_k}{T},$$

где $\ln N_i$ и $\ln N_k$ — натуральные логарифмы показаний гальванометра (N), соответствующие интервалу перепада температур 55 °С (i) и 45 °С (k);

T — среднее время остывания бикалориметра в заданном интервале перепадов температур, с.

5.2. Суммарное тепловое сопротивление ($R_{\text{сум}}$), $\text{м}^2 \text{°С/Вт}$, шапок-ушанок вычисляют по формуле

$$R_{\text{сум}} = \frac{E}{\Phi (-B \cdot E)},$$

где Φ — фактор прибора, $\text{Дж} (\text{м}^2 \cdot \text{°С})$;

B — поправка на рассеяние теплового потока в приборе, с^{-1} ;

E — коэффициент, вычисленный по формуле

$$E = \frac{3C_1}{3C_1 + C_2},$$

где C_1 — полная теплоемкость металлического ядра бикалориметра, Дж/°С ;

C_2 — полная теплоемкость двух шапок-ушанок, установленных на бикалориметре, Дж/°С .

Полную теплоемкость двух шапок-ушанок в Дж/°С вычисляют по формуле

$$C_2 = 1,675 \cdot 10^3 (m_1 + m_2),$$

где $1,675 \cdot 10^3$ — удельная теплоемкость материалов органического происхождения, $\text{Дж/кг} \cdot \text{°С}$;

m_1 и m_2 — масса шапок-ушанок, кг.

5.3. Значения Φ , C_1 , B устанавливают в паспорте прибора.

5.4. Суммарное тепловое сопротивление шапок-ушанок для каждого условия испытания вычисляют как среднеарифметическое значение результатов испытаний всех пар образцов. Результат округляют до третьего десятичного знака.

ИНФОРМАЦИОННЫЕ ДАННЫЕ

1. РАЗРАБОТАН И ВНЕСЕН Госкомлегпромом при Госплане СССР

РАЗРАБОТЧИКИ

А. Н. Беседин, д-р техн. наук; **М. А. Васильева**, канд. техн. наук; **Ю. В. Игнатов**, канд. техн. наук; **Т. В. Казакевич**

2. УТВЕРЖДЕН И ВВЕДЕН В ДЕЙСТВИЕ Постановлением Государственного комитета СССР по управлению качеством продукции и стандартам от 29.01.91 № 66

3. ВЗАМЕН ОСТ 17—564—75

4. ПЕРЕИЗДАНИЕ. Январь 2005 г.

Редактор *Т.П. Шашина*
Технический редактор *В.Н. Прусакова*
Корректор *В.С. Черная*
Компьютерная верстка *Л.А. Круговой*

Изд. лиц. № 02354 от 14.07.2000. Сдано в набор 18.01.2005. Подписано в печать 08.02.2005. Усл. печ. л. 0,93.
Уч.-изд. л. 0,35. Тираж 38 экз. С 427. Зак. 27.

ИПК Издательство стандартов, 107076 Москва, Колодезный пер., 14.
<http://www.standards.ru> e-mail: info@standards.ru
Набрано и отпечатано в ИПК Издательство стандартов