

**КОНДЕНСАТОРЫ**  
**МЕТОДЫ ИЗМЕРЕНИЙ И ИСПЫТАНИЙ**

Издание официальное

**КОНДЕНСАТОРЫ****Методы измерений и испытаний**

Capacitors.  
Methods of measurements and tests

**ГОСТ**  
**28885—90**

ОКП 62 0000

Дата введения 01.01.92

Настоящий стандарт распространяется на конденсаторы, предназначенные для применения в электронной аппаратуре, и устанавливает общие требования к методам измерения электрических параметров конденсаторов, к методам их испытаний (проверки) требований к конструкции, используемым в стандартах или технических условиях на конденсаторы конкретных типов.

Стандарт не распространяется на конденсаторы с двойным электрическим слоем (ионистеры). Требования настоящего стандарта являются обязательными.

**1. ОБЩИЕ ПОЛОЖЕНИЯ**

1.1. Измерения и испытания, установленные в настоящем стандарте, проводят с целью проверки соответствия конденсаторов требованиям стандартов и технических условий на конденсаторы конкретных типов.

1.2. Перечень методов измерений и испытаний приведен в табл. 1.

Методы измерений и испытаний выбирают из табл. 1 в соответствии с предъявленными требованиями и конструктивными особенностями, установленными в технических условиях на конденсаторы конкретных типов.

Нумерацию методов измерений и испытаний и их обозначение в стандартах и технических условиях на конденсаторы конкретных типов указывают в соответствии с приложением 1.

Т а б л и ц а 1

Метод измерения, испытания	Номер метода измерения, испытания	Номер пункта метода измерения, испытания настоящего стандарта
Измерение емкости	501	2.1
Измерение тангенса угла потерь	502	2.2
Измерение сопротивления изоляции	503	2.3
Измерение тока утечки	504	2.4
Проверка электрической прочности	505	2.5
Определение температурной зависимости емкости	506	2.6
Определение температуры перегрева	507	2.7
Измерение собственной индуктивности	508	2.8
Измерение полного электрического сопротивления	509	2.9

Издание официальное



Перепечатка воспрещена

© Издательство стандартов, 1991  
© ИПК Издательство стандартов, 1999  
Переиздание с Изменениями

Метод измерения, испытания	Номер метода измерения, испытания	Номер пункта метода измерения, испытания настоящего стандарта
Испытание перенапряжением	510	2.10
Определение коэффициента диэлектрической абсорбции	511	2.11
Испытание на заряд-разряд	512	2.12
Измерение переходного сопротивления роторного контакта керамических подстроечных конденсаторов	513	2.13
Испытание напряжением обратной полярности	514	2.21
Проверка эффективного угла поворота ротора керамических подстроечных конденсаторов	601	2.14
Испытание на воздействие осевого сжатия керамических подстроечных конденсаторов	602	2.15
Проверка момента вращения ротора керамических подстроечных конденсаторов	603	2.16
Проверка прочности упоров подстроечных керамических конденсаторов	604	2.17
Проверка износоустойчивости керамических подстроечных конденсаторов	605	2.18
Проверка уплотнения	606	2.19
Испытание на взрывоустойчивость оксидно-электролитических алюминиевых конденсаторов	607	2.20

**(Измененная редакция, Изм. № 1).**

1.3. Измерения электрических параметров конденсаторов и их испытания проводят в нормальных климатических условиях по ГОСТ 20.57.406.

1.4. Для обеспечения однозначности результатов измерений параметров конденсаторов в случае разногласий, при необходимости, климатические условия устанавливают в стандартах или технических условиях на конденсаторы конкретных типов, указанных в табл. 2.

Т а б л и ц а 2

Температура, °С	Относительная влажность, %	Атмосферное давление, кПа
20±1	63—67	86—106
23±1	48—52	86—106
25±1	48—52	86—106
27±1	63—67	86—106

1.5. Перед измерениями и испытаниями конденсаторов проводят их начальную стабилизацию, выдерживая конденсаторы при нормальных климатических условиях не менее 24 ч, если другое время не указано в стандартах или технических условиях на конденсаторы конкретных типов.

При этом конденсаторы должны быть расположены таким образом, чтобы к ним был свободный доступ воздуха.

Если измеряют последовательно несколько параметров конденсаторов, то начальную стабилизацию проводят только перед началом измерения первого параметра.

Эти требования не распространяются на измерение электрических параметров-критериев годности, входящих составной частью в методы проверки конденсаторов на соответствие требованиям к устойчивости при различных внешних воздействиях.

1.6. Во время измерений и испытаний конденсаторы не должны подвергаться воздействию каких-либо дополнительно влияющих факторов, которые могут привести к изменению измеряемых параметров конденсаторов и к дополнительной погрешности в измерениях, например, прямых солнечных лучей, воздушных потоков и др. факторов.

Если конденсаторы подвергают последовательно нескольким испытаниям, то результаты заключительных измерений предыдущего испытания могут служить результатами первоначальных измерений последующего испытания, если условия измерений в обоих случаях совпадают.

Электрические параметры конденсаторов до, в процессе и после испытания рекомендуется измерять на одном и том же приборе, при использовании одних и тех же контактирующих устройств или проводить корреляцию результатов измерения.

1.7. Необходимо учитывать параметры контактирующих устройств при использовании их для подключения конденсаторов к аппаратуре. Погрешность определения параметров конденсаторов после введения поправок, учитывающих влияние параметров контактирующих устройств, не должна выходить за пределы погрешности, установленной в стандартах или технических условиях на конденсаторы конкретных типов.

1.8. При измерении параметров конденсаторов в нормальных климатических условиях по п. 1.3 результаты измерений, в случае необходимости, могут быть приведены к температуре 20 или 25 °С, при условии, что зависимость параметров конденсаторов от температуры известна.

Конкретное значение температуры приведения и методику приведения устанавливают в стандартах или технических условиях на конденсаторы конкретных типов.

1.9. Методы проверки требований к конструкции включают в себя следующие операции:

- первоначальный осмотр;
- измерение параметров, при необходимости;
- испытание;
- конечная стабилизация — выдержка конденсаторов в определенных условиях окружающей среды после испытания с целью стабилизации их свойств перед измерением;
- заключительный осмотр;
- измерение параметров, при необходимости.

Состав операций должен определяться в каждом конкретном методе проверки.

1.10. А п п а р а т у р а

1.10.1. Аппаратура, применяемая для измерений электрических параметров конденсаторов, а также испытательные устройства должны обеспечивать требования, установленные в конкретных методах измерений и испытаний настоящего стандарта и соответствовать общим правилам и нормам, установленным в соответствующих стандартах на средства измерений, испытаний, автоматизации и систем управления.

1.11. Т р е б о в а н и я б е з о п а с н о с т и

1.11.1. Измерение электрических параметров конденсаторов и их испытания следует проводить при соблюдении требований ГОСТ 12.3.019 и настоящего стандарта.

1.11.2. При измерениях вывод конденсатора, соединенный с его корпусом, должен подключаться к зажиму прибора, имеющему меньший потенциал относительно земли.

1.11.3. Во избежание поражения электрическим током конденсаторы, на выводах которых за счет абсорбционных процессов возможно появление напряжения более 100 В, должны перед последующими измерениями находиться с замкнутыми накоротко выводами в течение времени, установленного в стандартах или технических условиях на конденсаторы конкретных типов.

1.12. Методы испытаний и измерений, приведенные в настоящем стандарте, являются обязательными.

Допускается применять альтернативные методы при испытаниях с целью утверждения соответствия изделия требованиям технических условий. При этом изготовитель обязан представить национальной службе надзора, утверждающей соответствие, данные, доказывающие, что применяемые альтернативные методы дают результаты, эквивалентные полученным при установленных методах.

## 2. МЕТОДЫ ИЗМЕРЕНИЙ И ИСПЫТАНИЙ

2.1. Из м е р е н и е е м к о с т и ( м е т о д 501—1)

2.1.1. Емкость измеряют любым методом, например, мостовым, резонансным, сравнения напряжения и токов и т. п.

2.1.2. Емкость измеряют с учетом требований пп. 1.3—1.8, 1.10, 1.11.

2.1.3. У с л о в и я и р е ж и м и з м е р е н и й

2.1.3.1. Емкость измеряют на одной из частот — 50, 100 Гц; 1, 10, 100, 300 кГц; 1 МГц.

Конкретную частоту измерительного напряжения устанавливают в стандартах или технических условиях на конденсаторы конкретных типов.

Допускаемое отклонение частот должно находиться в пределах  $\pm 10\%$ .

## С. 4 ГОСТ 28885—90

2.1.3.2. Измерение проводят при подаче на конденсатор переменного синусоидального напряжения, значение которого не должно превышать 5 В. В технически обоснованных случаях допускается в технических условиях на конденсаторы конкретных типов устанавливать другое значение.

При измерениях, наряду с синусоидальным измерительным напряжением, допускается подавать на конденсатор поляризующее постоянное напряжение, что указывают в стандартах или технических условиях на конденсаторы конкретных типов.

### 2.1.4. Обработка результатов

2.1.4.1. Относительное отклонение емкости конденсатора от номинальной ( $\delta C$ ) в процентах вычисляют по формуле

$$\delta C = \frac{C_{\text{изм}} - C}{C} \cdot 100, \quad (1)$$

где  $C$  — номинальная емкость конденсатора, Ф (пФ);

$C_{\text{изм}}$  — измеренная емкость конденсатора, Ф (пФ).

Для конденсаторов емкостью менее 10 пФ отклонение емкости конденсатора от номинальной ( $\Delta C$ ) в пикофарадах вычисляют по формуле

$$\Delta C = C_{\text{изм}} - C. \quad (2)$$

2.1.4.2. Относительное изменение емкости конденсатора ( $\delta C_{\text{и}}$ ) в процентах в результате воздействия на конденсатор различных факторов вычисляют по формуле

$$\delta C_{\text{и}} = \frac{C_2 - C_1}{C_1} \cdot 100, \quad (3)$$

где  $C_1$  — емкость конденсатора, измеренная до испытания, Ф (пФ);

$C_2$  — емкость конденсатора, измеренная во время или после испытания, Ф (пФ).

Если в стандартах или технических условиях на конденсаторы конкретных типов норма на изменение емкости конденсатора установлена в пикофарадах, изменение емкости ( $\Delta C_{\text{и}}$ ) в пикофарадах в результате воздействия на конденсатор различных факторов вычисляют по формуле

$$\Delta C_{\text{и}} = C_2 - C_1. \quad (4)$$

### 2.1.5. Показатели точности

2.1.5.1. Погрешность измерения емкости не должна превышать 10 % допускаемого отклонения емкости от номинального значения или 10 % установленного максимального изменения емкости в результате воздействия различных факторов. В технически обоснованных случаях допускается в технических условиях на конденсаторы конкретных типов устанавливать другое значение.

Если допускаемое отклонение емкости от номинального значения нормируют в абсолютных единицах емкости, погрешность измерения устанавливают в стандартах или технических условиях на конденсаторы конкретных типов.

### 2.2. Измерение тангенса угла потерь (метод 502—1)

2.2.1. Тангенс угла потерь измеряют с учетом требований пп. 1.3—1.8, 1.10, 1.11.

#### 2.2.2. Условия и режим измерений

2.2.2.1. Тангенс угла потерь конденсатора измеряют в условиях, соответствующих требованиям пп. 2.1.1, 2.1.3.

#### 2.2.3. Показатели точности

2.2.3.1. Погрешность измерения тангенса угла потерь не должна превышать  $\pm 10\%$  нормируемого значения или  $2 \cdot 10^{-4}$ , в зависимости от того, какое из значений больше. В технически обоснованных случаях допускается в технических условиях на конденсаторы конкретных типов устанавливать другое значение.

2.3. Измерение электрического сопротивления изоляции (метод 503—1)

2.3.1. Сопротивление изоляции измеряют с учетом требований пп. 1.3—1.8, 1.10, 1.11 на приборах или установках, специально предназначенных для измерения сопротивления изоляции конденсаторов.

### 2.3.2. Условия и режим измерений

Сопротивление изоляции измеряют при подаче на конденсатор напряжения постоянного тока, указанного в табл. 3. В технически обоснованных случаях допускается в технических условиях на конденсаторы конкретных типов устанавливать другое значение.

Т а б л и ц а 3

В	
Допустимое значение напряжения при температуре измерения $U_i$	Значение измерительного напряжения
До 10	$U_i \pm 10\%$
От 10 » 100	$10 \pm 1$
» 100 » 500	$100 \pm 15$
» 500 и выше	$500 \pm 50$

2.3.2.1. Зарядный и разрядный токи не должны превышать 1 А. В технически обоснованных случаях допускается в технических условиях на конденсаторы конкретных типов устанавливать другое значение.

### 2.3.3. Подготовка и проведение измерений

2.3.3.1. Перед измерением конденсаторы должны быть полностью разряжены.

2.3.3.2. Измерительное напряжение следует подавать на конденсатор между точками, устанавливаемыми в стандартах или технических условиях на конденсаторы конкретных типов, в соответствии с табл. 4.

Т а б л и ц а 4

Точка приложения напряжения		
1. Односекционный конденсатор	2. Многосекционный конденсатор с общим выводом для всех секций	3. Многосекционный конденсатор без общего вывода
<p>1.1. Между выводами</p> <p>1.2. Между выводами, соединенными вместе, и корпусом (за исключением случая, когда корпус является одним из выводов)</p> <p>1.3. Между выводами, соединенными вместе, и испытательным электродом</p> <p>1.4. Между корпусом и испытательным электродом</p>	<p>2.1. Между каждым из выводов и общим выводом</p> <p>2.2. Между всеми выводами, соединенными вместе, и корпусом (за исключением случая, когда корпус является одним из выводов)</p> <p>2.3. Между отдельными выводами каждой секции и всеми другими выводами, соединенными вместе</p> <p>2.4. Между всеми выводами, соединенными вместе, и испытательным электродом</p> <p>2.5. Между корпусом и испытательным электродом</p>	<p>3.1. Между выводами каждой секции</p> <p>3.2. Между всеми выводами, соединенными вместе, и корпусом</p> <p>3.3. Между выводами отдельных секций, при этом выводы каждой секции соединены вместе</p> <p>3.4. Между всеми выводами, соединенными вместе, и испытательным электродом</p> <p>3.5. Между корпусом и испытательным электродом</p>

Измерения по пп. 1.1, 2.1, 3.1 табл. 4 применимы ко всем типам конденсаторов, независимо от того, изолированные они или нет.

Измерения по пп. 1.2, 2.2, 3.2 табл. 4 применимы к изолированным конденсаторам в неизолированных металлических корпусах.

Измерения по пп. 2.3, 3.3 табл. 4 применимы к изолированным и неизолированным многосекционным конденсаторам.

## С. 6 ГОСТ 28885—90

Измерения по пп. 1.3, 1.4, 2.4, 2.5, 3.4, 3.5 табл. 4 применимы к изолированным конденсаторам в неметаллических корпусах или в изолированных металлических корпусах.

2.3.3.3. При измерении сопротивления изоляции с использованием испытательного электрода напряжение подают на конденсатор одним из трех методов, приведенных в пп. 2.3.4—2.3.6.

Конкретный метод указывают в стандартах или технических условиях на конденсаторы конкретных типов.

### Метод 1. Фольговый метод

При измерении сопротивления изоляции с использованием испытательного электрода из металлической фольги последнюю следует плотно обернуть вокруг корпуса конденсатора.

Металлическая фольга должна выступать за каждый торец конденсатора не менее чем на 5 мм, при условии, что между фольгой и выводами конденсатора может быть сохранено минимальное расстояние 1 мм.

Если расстояние 1 мм получить невозможно, то выступающий за торец конденсатора край фольги следует уменьшить таким образом, чтобы обеспечить это расстояние.

Края фольги не следует загибать на торцы конденсатора.

### Метод 2. Метод с испытательным электродом в виде металлической пластины

Конденсатор следует располагать на металлической пластине, размеры которой превышают размеры соприкасающейся поверхности конденсатора во всех направлениях не менее чем на 12,5 мм.

### Метод 3. Метод с V-образным приспособлением

Конденсатор помещают в угол V-образного приспособления, состоящего из двух металлических пластин, расположенных под углом 90°, и прижимают к пластинам.

Размеры приспособления должны быть такими, чтобы корпус конденсатора не выступал за его края.

Усилие прижатия должно обеспечивать надежный контакт между конденсатором и приспособлением.

Цилиндрический конденсатор следует располагать в V-образном приспособлении таким образом, чтобы вывод, наиболее удаленный от оси конденсатора, был как можно ближе к одной из поверхностей приспособления.

Прямоугольные конденсаторы следует размещать в приспособлении таким образом, чтобы ближайший к торцу конденсатора вывод был как можно ближе к одной из поверхностей приспособления.

Для конденсаторов с аксиальными выводами несоосность выводов при их выходе из корпуса конденсатора во внимание не принимают.

2.3.3.4. Сопротивление изоляции отсчитывают через  $(60 \pm 5)$  с после подачи на конденсатор измерительного напряжения.

Допускается сокращать время отсчета по достижении нормируемого значения сопротивления изоляции.

2.3.3.5. После измерения конденсатор должен быть разряжен.

### 2.3.4. Обработка результатов

2.3.4.1. Результаты измерения сопротивления изоляции между выводами конденсатора, при необходимости, могут быть приведены к температуре 20 °С по формуле

$$\lg R_{20} = \lg R_t + \alpha_c (t - 20 \text{ °С}), \quad (5)$$

где  $R_{20}$  — сопротивление изоляции, приведенное к температуре 20 °С, Ом;

$R_t$  — сопротивление изоляции, измеренное при температуре  $t$ , Ом;

$\alpha_c$  — коэффициент, обусловленный свойствами диэлектрика, устанавливаемый в стандартах или технических условиях на конденсаторы конкретных типов;

$t$  — температура, при которой измерено сопротивление изоляции, °С.

### 2.3.5. Показатели точности измерений

Погрешность измерения сопротивления изоляции должна находиться в пределах  $\pm 20\%$  с установленной вероятностью 0,95.

## 2.4. Измерение тока утечки (метод 504—1)

2.4.1. Ток утечки измеряют с учетом требований пп. 1.3—1.8, 1.10, 1.11.

### 2.4.2. Аппаратура

2.4.2.1. Приборы должны обеспечивать измерение тока утечки при постоянном напряжении, заданном в стандартах или технических условиях на конденсаторы конкретных типов.

Допускаемое отклонение напряжения на испытываемом конденсаторе должно находиться в пределах  $\pm 5\%$ .

2.4.2.2. Для исключения возможности выхода из строя конденсаторов прибор для измерения тока утечки должен обеспечивать ограничение зарядного и разрядного токов путем подключения последовательно с конденсатором резистора или любым другим способом.

2.4.2.3. Зарядные и разрядные токи конденсаторов не должны превышать 1 А. В технически обоснованных случаях допускается в технических условиях на конденсаторы конкретных типов устанавливать другое значение.

2.4.2.4. Прибор для измерения тока утечки вакуумных конденсаторов должен обеспечивать увеличение напряжения на конденсаторе за 20—30 с.

### 2.4.3. Подготовка и проведение измерений

2.4.3.1. Перед измерением конденсаторы должны быть разряжены.

2.4.3.2. Ток утечки отсчитывают после подачи на конденсатор измерительного напряжения через:

( $60 \pm 5$ ) с — для вакуумных конденсаторов;

( $60 \pm 5$ ) с (в технически обоснованных случаях в технических условиях на конденсаторы конкретных типов допускается устанавливать другое значение) — для оксидных конденсаторов с твердым электролитом;

5 мин  $\pm 10$  с (в технически обоснованных случаях в технических условиях на конденсаторы конкретных типов допускается устанавливать другое значение) — для оксидных конденсаторов с жидким электролитом.

Допускается сокращать время отсчета по достижении требуемого значения тока утечки.

2.4.3.3. Ток утечки неполярных оксидных конденсаторов измеряют два раза в соответствии с п. 2.4.3.2.

Первое измерение проводят при любой полярности напряжения на выводах конденсатора, второе — при обратной полярности.

Если неполярный конденсатор находился под напряжением более 30 мин (например, при испытании на воздействие внешних факторов), то ток утечки измеряют только один раз — при той полярности, при которой конденсатор находился под напряжением перед измерением.

2.4.3.4. После измерения конденсаторы должны быть разряжены.

### 2.4.4. Показатели точности

Погрешность измерения не должна превышать 5 % от нормируемого значения тока утечки или 0,1 мкА, в зависимости от того, какое значение больше.

## 2.5. Проверка электрической прочности (метод 505—1)

2.5.1. Электрическую прочность проверяют с учетом требований пп. 1.3—1.8, 1.10, 1.11.

### 2.5.2. Аппаратура

2.5.2.1. Электрическую прочность проверяют при подаче на конденсатор постоянного или переменного напряжения.

Пример испытательной схемы приведен в приложении 2.

2.5.2.2. Для проверки электрической прочности постоянным напряжением установка должна обеспечивать подачу на конденсатор испытательного напряжения, значение которого задано в стандартах или технических условиях на конденсаторы конкретных типов.

Погрешность измерения испытательного напряжения должна находиться в пределах:  $\pm 5\%$  — для напряжения до 30 кВ;  $\pm 10\%$  — для напряжения св. 30 кВ.

Установка должна обеспечивать увеличение напряжения на испытываемом конденсаторе в течение:

(0,1—10) с (в технически обоснованных случаях в технических условиях на конденсаторы конкретных типов допускается устанавливать другое значение) — при проверке всех типов конденсаторов, кроме вакуумных;

(20—30) с (в технически обоснованных случаях в технических условиях на конденсаторы конкретных типов допускается устанавливать другое значение) — при проверке вакуумных конденсаторов.



Отклонение напряжения в процессе испытания должно находиться в пределах  $\pm 10\%$ .

Зарядный и разрядный токи конденсатора не должны превышать 1 А. В технически обоснованных случаях допускается в технических условиях на конденсаторы конкретных типов устанавливать другое значение.

При проверке конденсаторов (кроме вакуумных) для развития процесса пробоя должна быть запасена энергия в зарядной цепи не менее  $10^{-2}$  Дж. Если это условие не выполняется, следует подключить дополнительный конденсатор параллельно проверяемому конденсатору.

2.5.2.3. Для проверки электрической прочности переменным напряжением испытательная установка должна обеспечивать подачу на конденсатор испытательного напряжения, значение и частота которого заданы в стандартах или технических условиях на конденсаторы конкретных типов.

Погрешность измерения испытательного напряжения должна находиться в пределах:  $\pm 5\%$  — для напряжения до 3 кВ;  $\pm 10\%$  — для напряжения св. 3 кВ (в технически обоснованных случаях допускается в технических условиях на конденсаторы конкретных типов устанавливать другое значение).

Отклонение напряжения в процессе испытания должно соответствовать значениям, указанным в п. 2.5.2.2.

### 2.5.3. Подготовка и проведение испытаний

2.5.3.1. Электрическую прочность конденсаторов, предназначенных для эксплуатации в изоляционных средах (компаунд, масло и т. п.), допускается проверять в диэлектрической жидкости.

Необходимость проверки в диэлектрической жидкости и ее наименование должны быть указаны в стандартах или технических условиях на конденсаторы конкретных типов.

2.5.3.2. Электрическую прочность проверяют, прикладывая напряжение между точками, установленными в стандартах или технических условиях на конденсаторы конкретных типов, согласно п. 2.3.3.2 и табл. 4.

2.5.3.3. При проверке электрической прочности между точками 1.3, 1.4, 2.4, 2.5, 3.4, 3.5 табл. 4 применяют один из трех методов подачи напряжения, приведенных в пп. 2.5.4—2.5.6. Конкретный метод указывают в стандартах или технических условиях на конденсаторы конкретных типов.

### Метод 1. Фольговый метод

При проверке электрической прочности с использованием испытательного электрода из металлической фольги последнюю следует плотно обернуть вокруг корпуса конденсатора.

Металлическая фольга должна выступать за каждый торец не менее чем на 5 мм, при условии, что между фольгой и выводами может быть сохранено минимальное расстояние в 1 мм на 1 кВ. Если это минимальное расстояние не удастся выдержать, то выступающую часть фольги следует уменьшить таким образом, чтобы установить расстояние в 1 мм на 1 кВ испытательного напряжения.

Во всех случаях расстояние между фольгой и выводами должно быть не менее 1 мм.

### Метод 2. Метод с приспособлением в виде металлической пластины

Конденсатор следует располагать в обычном для него положении на металлической пластине, размеры которой превышают размеры соприкасающейся поверхности конденсатора во всех направлениях не менее чем на 12,5 мм.

### Метод 3. Метод с V-образным приспособлением

Испытания проводят при помощи испытательного электрода в виде V-образного приспособления, состоящего из двух металлических пластин, расположенных под углом  $90^\circ$ .

При проверке конденсатор помещают в угол между пластинами так, чтобы его корпус не выступал за края пластины, прижимают к ним для создания контакта между конденсатором и приспособлением.

Цилиндрические конденсаторы помещают в приспособление таким образом, чтобы вывод, наиболее удаленный от оси конденсатора, был как можно ближе к одной из поверхностей приспособления.

Прямоугольные конденсаторы помещают в приспособление таким образом, чтобы ближайший к торцу конденсатора вывод был как можно ближе к одной из поверхностей приспособления.

Для цилиндрических и прямоугольных конденсаторов с аксиальными выводами любую несоосность выводов при их выходе из корпуса конденсатора во внимание не принимают.

2.5.3.4. Конденсаторы выдерживают под испытательным напряжением в течение:

(10±2) с (в технически обоснованных случаях допускается в технических условиях на конденсаторы конкретных типов устанавливать другое значение) — при проверке электрической прочности конденсаторов (кроме вакуумных) в составе приемо-сдаточных и периодических испытаний; при проверке электрической прочности конденсаторов (кроме вакуумных) в составе остальных испытаний, предусмотренных в стандартах или технических условиях на конденсаторы конкретных типов;

(60±5) с (в технически обоснованных случаях допускается в технических условиях на конденсаторы конкретных типов устанавливать другое значение) — при проверке электрической прочности вакуумных конденсаторов.

Времена приложения напряжения отсчитывают с момента достижения на конденсаторе установленного значения испытательного напряжения.

2.5.3.5. Конденсаторы считают выдержавшими испытание, если в процессе проверки отсутствует электрический пробой и поверхностный разряд.

Наличие ионизации и короны у краев выводов и электродов не учитывают при оценке результатов проверки.

В процессе проверки вакуумных конденсаторов и конденсаторов с органическим диэлектриком с металлизированными обкладками, обладающих свойствами самовосстановления, допускается пробой диэлектрика, возникновение самовосстанавливающихся пробоев, не выводящих конденсатор из строя. При этом конденсатор должен выдерживать испытательное напряжение в течение времени, установленного в п. 2.5.3.4.

2.5.3.6. После испытания конденсатор должен быть разряжен.

2.5.3.7. Повторная проверка электрической прочности может быть причиной необратимого повреждения конденсатора и ее следует по возможности избегать.

2.6. Определение температурной зависимости емкости

2.6.1. Температурную зависимость емкости определяют с учетом требований пп. 1.3—1.8, 1.10, 1.11 в интервале температур, установленном в стандартах или технических условиях на конденсаторы конкретных типов, одним из следующих методов:

506—1 — определение температурной характеристики емкости;

506—2 — определение изменения емкости в результате воздействия температурного цикла;

506—3 — определение температурного коэффициента емкости.

Конкретный метод устанавливают в стандартах или технических условиях на конденсаторы конкретных типов.

2.6.2. Метод 506—1

2.6.2.1. Условия и режим измерений

Конденсаторы выдерживают поочередно при следующих температурах заданного интервала температур:

1) (20±2) °С;

2) минимальной температуре;

3) промежуточной отрицательной температуре, если эта температура установлена в стандартах или технических условиях на конденсаторы конкретных типов;

4) (20±2) °С;

5) промежуточной положительной температуре, если эта температура установлена в стандартах или технических условиях на конденсаторы конкретных типов;

6) максимальной температуре;

7) (20±2) °С.

Отклонение температуры от заданных значений должно соответствовать ГОСТ 20.57.406.

Время выдержки конденсаторов при температуре должно быть достаточным для достижения теплового равновесия и должно соответствовать установленному в стандартах или технических условиях на конденсаторы конкретных типов.

Считают, что конденсатор достиг теплового равновесия, если два значения емкости (или изменения емкости), измеренные с интервалом не менее 5 мин, отличаются не более чем на величину погрешности измерительной аппаратуры.

Скорость изменения температуры, при необходимости, должна устанавливаться в стандартах или технических условиях на конденсаторы конкретных типов.

## С. 10 ГОСТ 28885—90

2.6.2.2. Средства измерений должны обеспечивать измерение емкости (или изменения емкости) в соответствии с п. 2.1.

### 2.6.2.3. *Обработка результатов*

Температурную характеристику емкости ( $\delta C_x$ ) в процентах определяют по формуле

$$\delta C_x = \frac{C_i - C_4}{C_4} \cdot 100, \quad (6)$$

где  $C_i$  — емкость конденсатора, измеренная при температурах, отличных от указанных в п. 2.6.2.1, перечисления 1, 4, 7, Ф;

$C_4$  — емкость конденсатора, измеренная при температуре, указанной в п. 2.6.2.1, перечисление 4, Ф.

### 2.6.3. **Метод 506—2**

#### 2.6.3.1. *Условия и режим измерений*

Изменение емкости в результате воздействия температурного цикла определяют в режиме и при условиях, установленных в пп. 2.6.2.1, 2.6.2.2.

Емкость измеряют при температурах, указанных в п. 2.6.2.1, перечисления 1, 4, 7.

#### 2.6.3.2. *Обработка результатов*

Относительное изменение емкости в процентах в результате воздействия температурного цикла определяют по формулам:

$$\delta C_{4,1} = \frac{C_4 - C_1}{C_4} \cdot 100; \quad (7)$$

$$\delta C_{7,4} = \frac{C_7 - C_4}{C_4} \cdot 100; \quad (8)$$

$$\delta C_{7,1} = \frac{C_7 - C_1}{C_1} \cdot 100, \quad (9)$$

где  $C_1$ ,  $C_4$ ,  $C_7$  — емкости конденсатора, измеренные при температурах, указанных в п. 2.6.2.1, перечисления 1, 4, 7, Ф.

За необратимое изменение емкости принимают наибольшую из величин, рассчитанных по формулам (7) — (9).

### 2.6.4. **Метод 506—3**

#### 2.6.4.1. *Условия и режим измерений*

При определении температурного коэффициента емкости измерение емкости (или изменение емкости) проводят при температурах, установленных в п. 2.6.2.1.

Допускается проводить измерения только в области положительных температур по п. 2.6.2.1, перечисления 4, 5, 6, если это предусмотрено в стандартах или технических условиях на конденсаторы конкретных типов.

Температуру, указанную в п. 2.6.2.1, перечисления 1, 4, 7, допускается устанавливать в пределах  $(25 \pm 10)$  °С.

Конкретные значения температур, при которых измеряют емкость (или изменяют емкость), частоту измерительного напряжения, выбираемую из указанных в п. 2.1.3.1, а также погрешность определения температурного коэффициента емкости должны устанавливаться в стандартах или технических условиях на конденсаторы конкретных типов.

#### 2.6.4.2. *Обработка результатов*

Температурный коэффициент ( $\alpha$ ) в единицах на градус Цельсия определяют по формуле

$$\alpha = \frac{C_i - C_0}{C_0} \cdot \frac{1}{t_i - t_0}, \quad (10)$$

где  $C_0$  — емкость конденсатора, измеренная при температуре, указанной в п. 2.6.2.1, перечисление 4, Ф;

$C_i$  — емкость конденсатора, измеренная при температуре, отличной от температур, указанных в п. 2.6.2.1, перечисления 1, 4, 7, Ф;

$t_0$  — температура, указанная в п. 2.6.2.1, перечисление 4, °С;

$t_i$  — температура, указанная в п. 2.6.2.1, перечисления 2, 3, 5, 6, °С.

При измерении изменений емкости и температуры температурный коэффициент емкости определяют по формуле

$$\alpha = \frac{\Delta C}{C_0} \cdot \frac{1}{\Delta t}, \quad (11)$$

где  $\Delta C$  — измеренное значение изменения емкости, Ф;

$\Delta t$  — измеренное значение изменения температуры, °С.

#### 2.6.4.3. Показатели точности

Формулы расчета погрешности определения температурного коэффициента емкости приведены в приложении 3.

**Примечание.** Параметры, характеризующие зависимость емкости от температуры, могут быть определены также при непрерывном измерении температуры (динамический режим), если это предусмотрено в стандартах или технических условиях на конденсаторы конкретных типов.

Динамический режим определения температурной зависимости емкости изложен в приложении 4.

2.7. Определение температуры перегрева при работе конденсатора в цепях переменного тока

2.7.1. Измерения проводят с учетом требований пп. 1.3—1.8, 1.10, 1.11.

2.7.2. Температуру перегрева, являющуюся результатом потерь в конденсаторе при работе в цепях переменного тока, определяют как превышение температуры конденсатора относительно температуры окружающей среды.

2.7.3. Измерения проводят одним из следующих методов:

507—1 — определение температуры перегрева при нормированном в стандартах или технических условиях на конденсаторы конкретных типов значений реактивной мощности;

507—2 — определение температуры перегрева при нормированном в стандартах или технических условиях на конденсаторы конкретных типов значений высокочастотного тока;

507—3 — определение температуры перегрева вакуумных конденсаторов.

Конкретный метод устанавливают в стандартах или технических условиях на конденсаторы конкретных типов.

#### 2.7.4. Метод 507—1

##### 2.7.4.1. Условия и режим измерения

Минимальную частоту напряжения, подаваемого на конденсатор, ( $f_{\min}$ ), в герцах рассчитывают по формуле

$$f_{\min} = \frac{P_d}{2\pi C_n U_n^2}, \quad (12)$$

где  $P_d$  — нормированное в стандартах или технических условиях на конденсаторы конкретных типов значение реактивной мощности, вар;

$C_n$  — номинальная емкость конденсатора, Ф;

$U_n$  — действующее значение напряжения, В.

На частотах, превышающих минимальную частоту, температуру перегрева измеряют при подаче на конденсатор напряжения, значение которого определяют из нормированного значения реактивной мощности.

Действующее значение тока, проходящего через конденсатор при испытании, не должно превышать предельного значения, установленного в стандартах или технических условиях на конденсаторы конкретных типов.

#### 2.7.4.2. Аппаратура

Испытания следует проводить на установке, обеспечивающей подачу на конденсатор напряжения, заданного в стандартах или технических условиях на конденсаторы конкретных типов.

Погрешность измерения частоты должна находиться в пределах  $\pm 2\%$ .

Погрешность измерения напряжения в диапазоне частот до 30 МГц должна находиться в пределах:  $\pm 5\%$  для напряжения до 3 кВ,  $\pm 10\%$  — для напряжения св. 3 кВ.

Погрешность измерения на частотах св. 30 МГц должна быть указана в стандартах или технических условиях на конденсаторы конкретных типов.

Температуру измеряют с помощью термопары или другим способом, обеспечивающим измерение температуры на поверхности конденсатора.

#### 2.7.4.3. Показатели точности

Погрешность измерения температуры перегрева должна находиться в пределах  $\pm 2\text{ }^\circ\text{C}$ .

#### 2.7.4.4. Подготовка и проведение измерений

Конденсаторы располагают в испытательной камере так, чтобы была обеспечена свободная циркуляция воздуха между ними, а также между конденсаторами и стенками камеры.

Способы контактирования конденсаторов с источником напряжения и измерителем температуры, при необходимости, устанавливают в стандартах или технических условиях на конденсаторы конкретных типов.

На конденсатор подают напряжение в соответствии с п. 2.7.4.1, выдерживают в течение времени, необходимого для теплового равновесия (п. 2.6.2.1), и измеряют температуру конденсатора и окружающей среды.

Температуру окружающей среды измеряют на горизонтальной плоскости, расположенной ниже изделия на расстоянии, не превышающем 50 мм, на середине расстояния между изделием и боковой стенкой камеры или на расстоянии 1 мм от изделия, в зависимости от того, что меньше.

Допускается измерять температуру конденсатора после отключения напряжения в течение времени, установленного в стандартах или технических условиях на конденсаторы конкретных типов.

#### 2.7.4.5. Обработка результатов

Температуру перегрева поверхности конденсатора ( $\Delta t$ ) в градусах Цельсия определяют по формуле

$$\Delta t = t_2 - t_1, \quad (13)$$

где  $t_1$  — температура окружающей среды,  $^\circ\text{C}$ ;

$t_2$  — температура поверхности конденсатора,  $^\circ\text{C}$ .

#### 2.7.5. Метод 507—2

##### 2.7.5.1. Условия и режим измерений

При измерении температуры перегрева при нормировании максимального значения тока измерения проводят на частоте, установленной в стандартах или технических условиях на конденсаторы конкретных типов.

##### 2.7.5.2. Аппаратура

Аппаратура должна соответствовать требованиям, установленным в п. 2.7.4.2.

##### 2.7.5.3. Подготовка и проведение измерений

Подготовка и проведение измерений должны соответствовать требованиям, установленным в п. 2.7.4.3.

На конденсатор подают напряжение, обеспечивающее заданный ток.

Температуру перегрева определяют по формуле (13).

#### 2.8. Измерение собственной индуктивности

2.8.1. Измерения проводят с учетом требований пп. 1.3—1.8, 1.10, 1.11.

2.8.2. Измерение проводят одним из следующих методов:

508—1 — измерение собственной индуктивности на частоте ниже резонансной с использованием вспомогательной индуктивности;

508—2 — измерение собственной индуктивности на частоте ниже резонансной путем измерения емкости на двух разных частотах;

508—3 — измерение собственной индуктивности на частоте ниже резонансной на основе свободного разряда конденсатора;

508—4 — измерение собственной индуктивности на резонансной частоте;

508—5 — измерение собственной индуктивности на частоте выше резонансной.

Конкретный метод устанавливают в стандартах или технических условиях на конденсаторы конкретных типов.

Методы 508—1 — 508—4 применимы для конденсаторов, емкость которых не зависит от частоты в пределах погрешности измерения индуктивности.

При измерении собственной индуктивности конденсатора необходимо учитывать влияние взаимной индуктивности между измеряемым конденсатором и элементами цепи.

### 2.8.3. Метод 508—1

#### 2.8.3.1. Принцип и режим измерения

Метод измерения заключается в определении собственной индуктивности конденсатора по результатам измерения резонансной частоты колебательного контура, образованного измеряемым конденсатором и вспомогательной индуктивностью.

Вспомогательную индуктивность подключают к измеряемому конденсатору последовательно или параллельно.

Эквивалентные схемы колебательного контура приведены на черт. 1.

Вспомогательная индуктивность  $L_{всп}$  должна быть не более 10 Гн, где  $L$  — нормируемое значение собственной индуктивности конденсатора.

#### 2.8.3.2. Аппаратура

Электрическая структурная схема измерения собственной индуктивности конденсатора должна соответствовать указанной на черт. 2.

#### 2.8.3.3. Подготовка и проведение измерений

Колебательный контур подключают к генератору стандартных сигналов.

Регулировкой частоты достигают резонанса и фиксируют частоту. Предварительно измеряют емкость конденсатора в соответствии с требованиями, указанными в п. 2.1.

#### 2.8.3.4. Обработка результатов

Собственную индуктивность конденсатора ( $L$ ) в генри определяют по формуле

$$L = \frac{1}{4\pi^2 f_r^2 C} - L_{всп}, \quad (14)$$

где  $f_r$  — резонансная частота контура, Гц;

$C$  — емкость конденсатора, Ф;

$L_{всп}$  — вспомогательная индуктивность, Гн.

#### 2.8.3.5. Показатели точности

Погрешность определения собственной индуктивности не должна выходить за пределы  $\pm 10\%$ . В технически обоснованных случаях допускается в технических условиях на конденсаторы конкретных типов устанавливать другое значение.

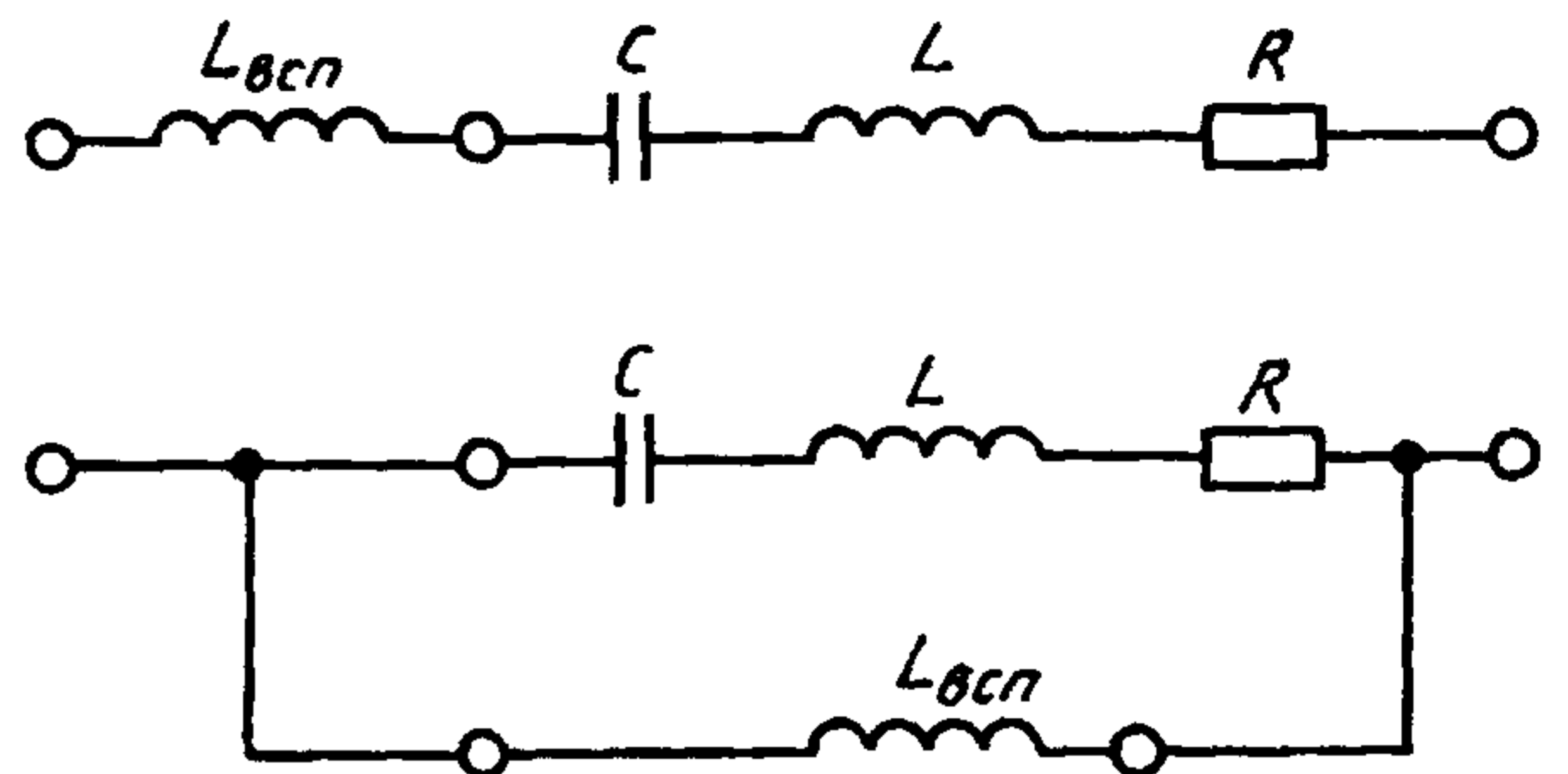
### 2.8.4. Метод 508—2

#### 2.8.4.1. Принцип и режим измерения

Метод заключается в определении собственной индуктивности конденсатора по результатам измерения емкости при двух различных частотах.

#### 2.8.4.2. Аппаратура

Электрическая структурная схема для определения собственной индуктивности конденсатора должна соответствовать указанной на черт. 3.



$L_{всп}$  — вспомогательная индуктивность;  $C$  — емкость измеряемого конденсатора;  $L$  — собственная индуктивность конденсатора;  $R$  — эквивалентное активное сопротивление конденсатора

Черт. 1



1 — измерительная цепь с генератором стандартных сигналов; 2 — колебательный контур; 3 — индикатор резонанса

Черт. 2



1 — измеряемый конденсатор; 2 — измеритель емкости, перестраиваемый по частоте

Черт. 3

2.8.4.3. Подготовка и проведение измерений

Емкость конденсатора измеряют сначала на низкой частоте ( $f_1$ ), на которой влияние собственной индуктивности практически не сказывается, затем на более высокой частоте ( $f_2$ ), на которой собственная индуктивность конденсатора влияет на измеренное значение емкости.

2.8.4.4. Обработка результатов

Собственную индуктивность конденсатора ( $L$ ) в генри определяют по формуле

$$L = \frac{C_2 - C_1}{4\pi^2 C_1 C_2 (f_2^2 - f_1^2)}, \quad (15)$$

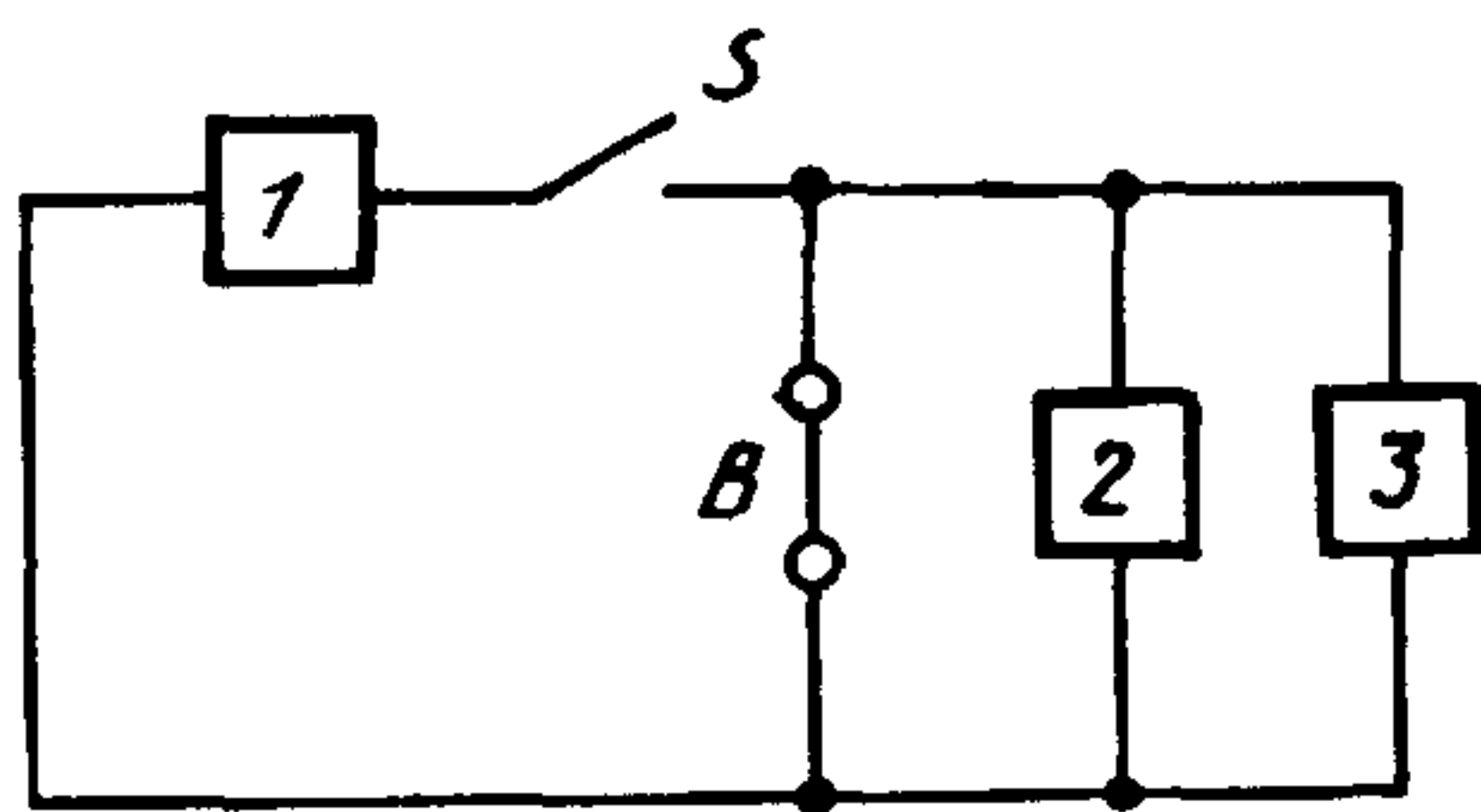
где  $C_1, C_2$  — емкости конденсатора, измеренные при частотах  $f_1$  и  $f_2$  соответственно,  $\Phi$ .

2.8.4.5. Показатели точности

Погрешность измерения собственной индуктивности должна соответствовать установленной в п. 2.8.3.5.

2.8.5. Метод 508—3

2.8.5.1. Принцип и режим измерения



1 — источник постоянного напряжения; S — переключатель; B — пере-  
мычка; 2 — измеряемый конденсатор;  
3 — запоминающий осциллограф

Черт. 4

Индуктивность перемычки ( $L_B$ ) должна быть не более  $10 L$ , где  $L$  — нормируемое значение индуктивности конденсатора.

Частоту определяют по длительности второго периода.

Емкость конденсатора измеряют в соответствии с требованиями, указанными в п. 2.1.

2.8.5.4. Обработка результатов

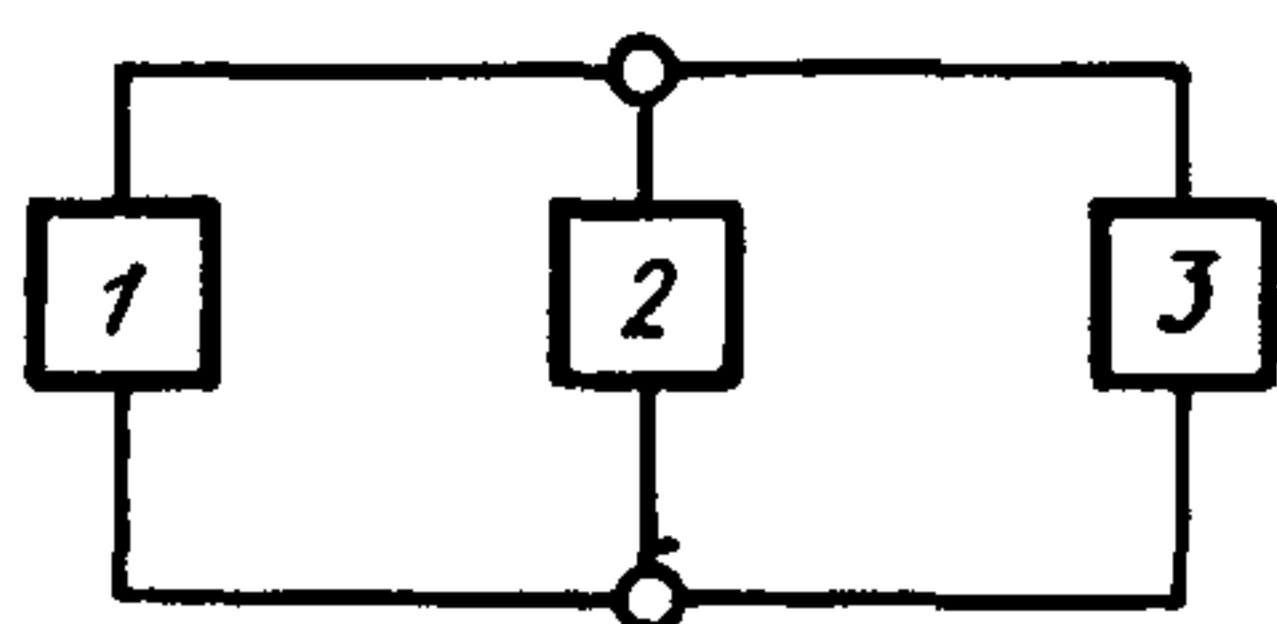
Собственную индуктивность конденсатора ( $L$ ) в генри определяют по формуле

$$L = \frac{1}{4\pi^2 f^2 C} - L_B, \quad (16)$$

где  $f$  — частота свободных колебаний, Гц;

$C$  — емкость конденсатора,  $\Phi$ ;

$L_B$  — индуктивность перемычки B, Гн.



1 — измерительная цепь с генератором стандартных сигналов; 2 — измеряемый конденсатор; 3 — индикатор резонанса

Черт. 5

Метод определения собственной индуктивности конденсатора заключается в определении частоты свободных колебаний, возникающих при замыкании предварительно заряженного конденсатора.

Метод применим для конденсаторов со значением тангенса угла диэлектрических потерь не более 0,1.

2.8.5.2. Аппаратура

Электрическая структурная схема для измерения собственной индуктивности должна соответствовать указанной на черт. 4.

2.8.5.3. Подготовка и проведение измерений

Измеряемый конденсатор при помощи переключателя подключают к источнику постоянного напряжения и заряжают. Затем конденсатор отключают от источника, закорачивают при помощи перемычки B и измеряют частоту ( $f$ ) свободных колебаний.

2.8.5.5. Показатели точности

Погрешность определения собственной индуктивности должна соответствовать установленной в п. 2.8.3.5.

2.8.6. Метод 508—4

2.8.6.1. Принцип и режим измерений

Метод заключается в определении собственной индуктивности конденсатора по результатам измерения собственной резонансной частоты.

2.8.6.2. Аппаратура

Электрическая структурная схема определения собственной индуктивности конденсатора должна соответствовать указанной на черт. 5.

## 2.8.6.3. Подготовка и проведение измерений

Собственную индуктивность конденсатора измеряют путем определения резонансной частоты ( $f_r$ ) конденсатора при изменении частоты подаваемого на него сигнала.

Емкость конденсатора измеряют в соответствии с требованиями, указанными в п. 2.1.

## 2.8.6.4. Обработка результатов

Собственную индуктивность конденсатора ( $L$ ) в генри определяют по формуле

$$L = \frac{1}{4\pi^2 f_r^2 C}, \quad (17)$$

где  $f_r$  — резонансная частота, Гц;  
 $C$  — емкость конденсатора, Ф.

## 2.8.6.5. Показатели точности

Погрешность определения собственной индуктивности должна соответствовать установленной в п. 2.8.3.5.

## 2.8.7. Метод 508—5

## 2.8.7.1. Принцип и режим измерений

Метод заключается в определении собственной индуктивности конденсатора путем настройки в резонанс последовательного контура, образованного измеряемым конденсатором и конденсатором переменной емкости.

## 2.8.7.2. Аппаратура

Электрическая структурная схема для измерения собственной индуктивности конденсатора должна соответствовать указанной на черт. 6.

## 2.8.7.3. Подготовка и проведение измерений

Генератор стандартных сигналов, индуктивно связанный с колебательным контуром посредством катушки связи ( $L1$ ), должен обеспечивать подачу сигнала в диапазоне частот, превышающем не менее чем в 2 раза частоту собственного резонанса конденсатора.

Генератор стандартных сигналов настраивают на требуемую частоту, замыкают накоротко выводы 1, 2 перемычкой с известным значением  $L$  и регулировкой емкости конденсатора  $C1$  настраивают контур в резонанс. Значение емкости конденсатора  $C1$  фиксируют. Затем к выводам 1, 2 подключают измеряемый конденсатор и при помощи конденсатора  $C1$  настраивают контур в резонанс. Значение емкости  $C1$  фиксируют.

## 2.8.7.4. Обработка результатов

Собственную индуктивность конденсатора ( $L$ ) в генри определяют по формуле

$$L = \frac{1}{4\pi^2 f^2} \left( \frac{C_x + C_1''}{C_x C_1''} - \frac{1}{C_1'} \right) - L_B, \quad (18)$$

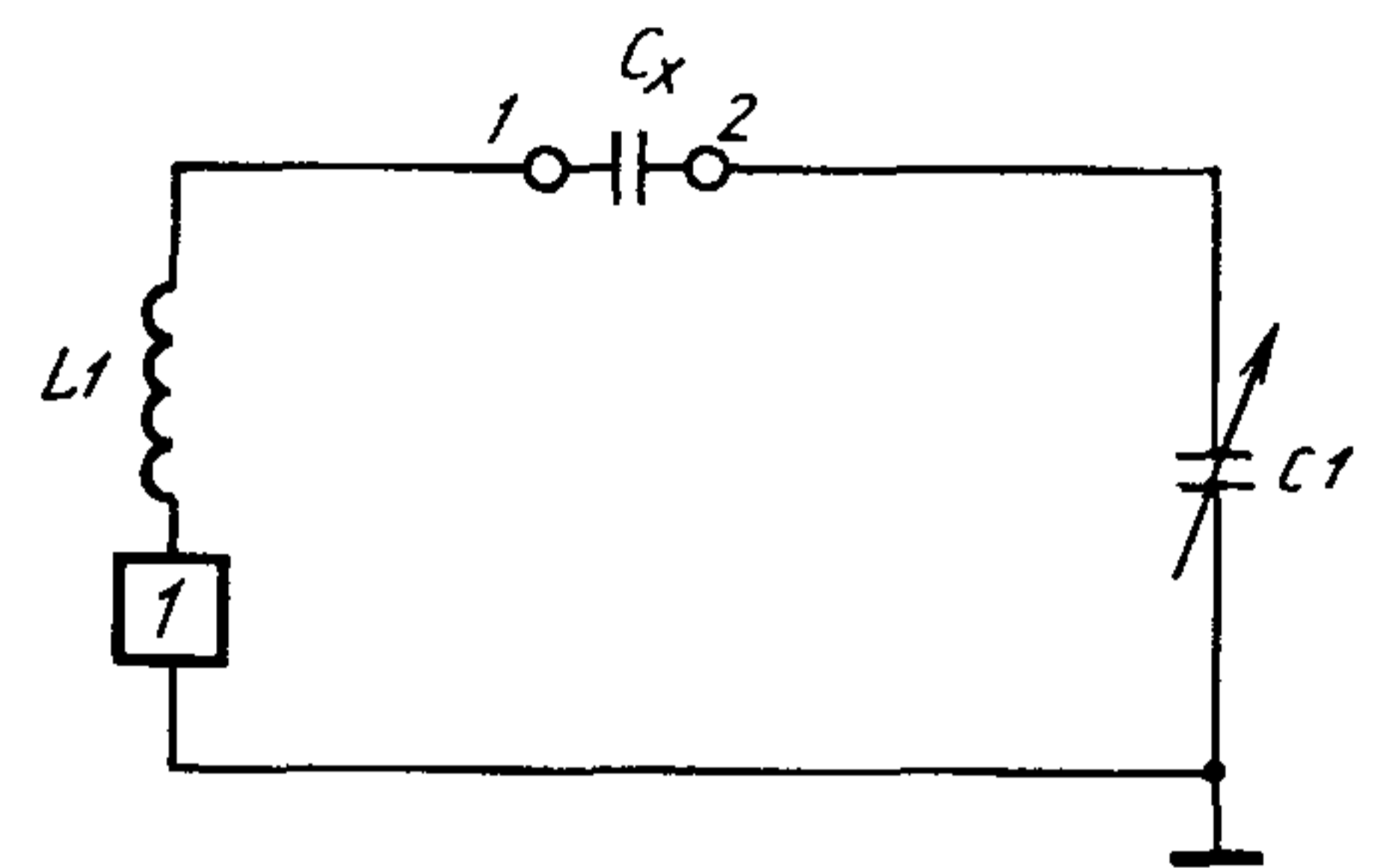
где  $f$  — частота, Гц;  
 $C_1'$  и  $C_1''$  — значения емкостей переменного конденсатора, Ф;  
 $L_B$  — индуктивность перемычки, Гн;  
 $C_x$  — емкость измеряемого конденсатора, Ф.

## 2.8.7.5. Показатели точности

Погрешность определения собственной индуктивности конденсатора должна соответствовать установленной в п. 2.8.3.5.

## 2.9. Измерение полного электрического сопротивления (метод 509—1)

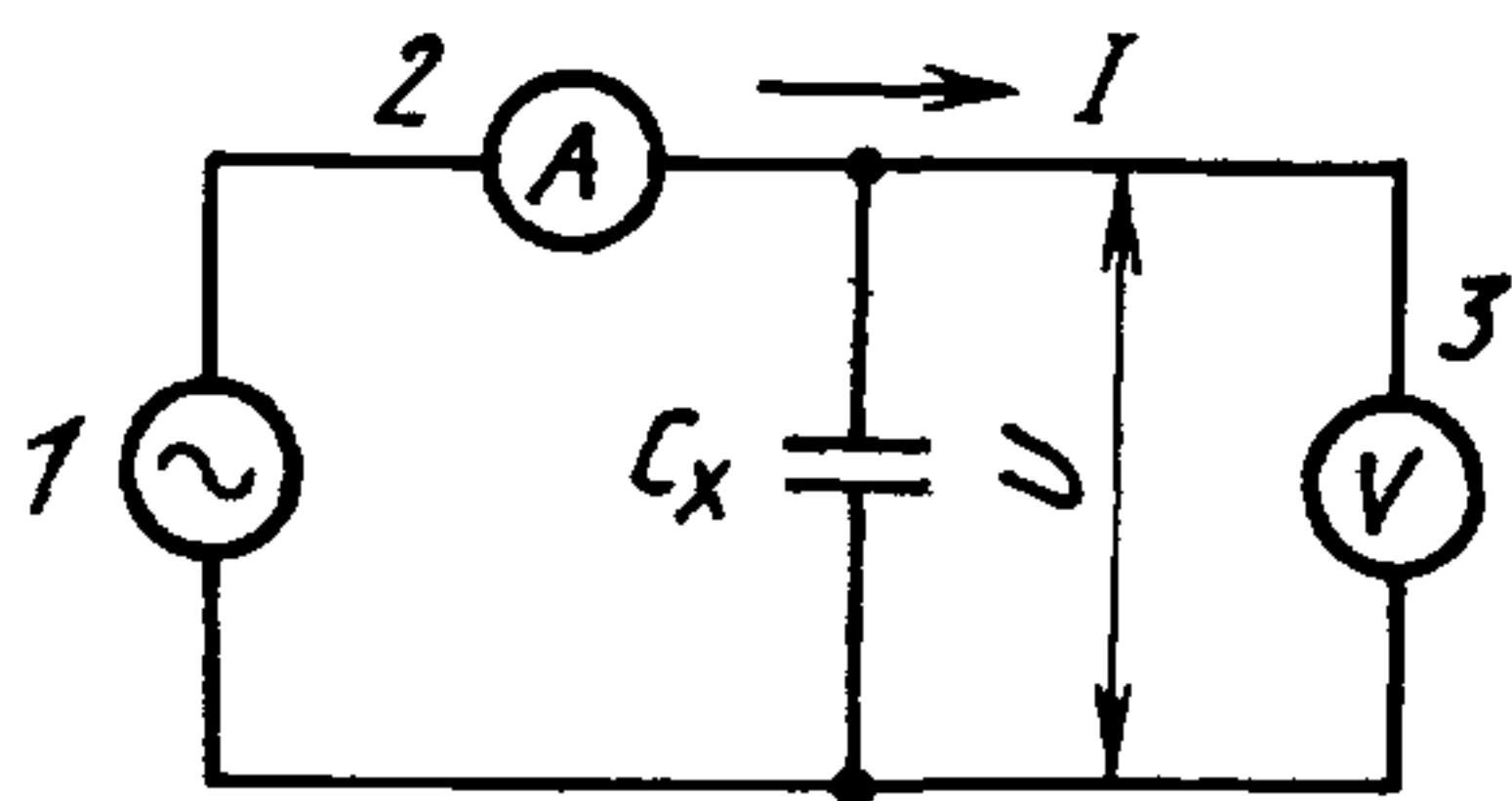
2.9.1. Измерение проводят с учетом требований пп. 1.3—1.8, 1.10, 1.11.



$C_x$  — измеряемый конденсатор;  $C1$  — конденсатор переменной емкости;  $L1$  — индуктивная катушка связи; 1 — индикатор резонанса; 1, 2 — выводы схемы

Черт. 6





1 — источник измерительного напряжения; 2 — амперметр; 3 — вольтметр;  $C_x$  — измеряемый конденсатор

Черт. 7

### 2.9.2. Принцип и режим измерений

Полное электрическое сопротивление измеряют методом вольтметра — амперметра по схеме, изображенной на черт. 7, или другим эквивалентным методом, обеспечивающим воздействие на конденсатор переменного синусоидального измерительного напряжения.

Полное электрическое сопротивление конденсатора ( $Z_x$ ) в омах определяют по формуле

$$Z_x = \frac{U}{I}, \quad (19)$$

где  $U$  — измеренное значение напряжения на конденсаторе, В;  
 $I$  — измеренное значение тока через конденсатор, А.

### 2.9.3. Аппаратура

2.9.3.1. Аппаратура должна обеспечивать измерение на частотах 50, 60, 100, 120 Гц; 1, 10, 100 кГц; 1, 10, 100 МГц.

Конкретную частоту измерительного напряжения устанавливают в стандартах или технических условиях на конденсаторы конкретных типов.

Допускаемое отклонение частоты от заданного значения не должно выходить за пределы  $\pm 5\%$ .

2.9.3.2. Аппаратура должна обеспечивать подачу на конденсатор измерительного напряжения, амплитудное значение которого не должно превышать допустимого для конденсатора напряжения данной частоты, но быть не более 0,5 В.

Конкретное значение максимально допустимого измерительного напряжения устанавливают в стандартах или технических условиях на конденсаторы конкретных типов.

2.9.3.3. При измерениях допускается, наряду с переменным измерительным напряжением, подавать на конденсатор постоянное поляризирующее напряжение. Необходимость подачи постоянного напряжения и его значение должны быть установлены в стандартах или технических условиях на конденсаторы конкретных типов.

2.9.3.4. В стандартах или технических условиях на конденсаторы конкретных типов указывают точки приложения измерительного напряжения, где это необходимо.

### 2.9.4. Показатели точности

Погрешность измерения полного электрического сопротивления должна находиться в пределах:  $\pm 10\%$  — для значений не более 0,1 Ом;  $\pm 5\%$  — для значений более 0,1 Ом. В технически обоснованных случаях допускается в технических условиях на конденсаторы конкретных типов устанавливать другое значение.

### 2.10. Испытанием перенапряжением (метод 510—1)

2.10.1. Испытания проводят с учетом требований пп. 1.3—1.8, 1.10, 1.11.

#### 2.10.2. Условия и режим измерения

2.10.2.1. Испытание перенапряжением основано на периодическом приложении к конденсатору испытательного напряжения, превышающего номинальное или допускаемое для температуры в пределах рабочего интервала температур.

2.10.2.2. Испытание проводят при повышенной рабочей температуре. В технически обоснованных случаях допускается в технических условиях на конденсаторы конкретных типов устанавливать другое значение.

#### 2.10.3. Аппаратура

2.10.3.1. Установка для испытания должна обеспечивать подачу на конденсатор испытательного напряжения, которое должно быть постоянным и соответствовать указанному в табл. 5.

Таблица 5

Номинальное напряжение конденсатора $U_{ном}$	Испытательное напряжение
До 315 включ.	1,15 $U^*$
Св. 315	1,10 $U^*$

\*  $U$  — номинальное или допускаемое напряжение для температуры, равной температуре испытаний.

Допускаемое отклонение испытательного напряжения от заданного значения должно находиться в пределах  $\pm 2,5\%$ .

2.10.3.2. Установка должна обеспечивать воздействие на конденсатор 1000 циклов. Каждый цикл состоит из заряда и разряда.

Заряд — подключение конденсатора к источнику напряжения на  $(30 \pm 2)$  с;

Разряд — отключение конденсатора от источника напряжения на 5 мин  $(30 \pm 10)$  с.

2.10.3.3. Установка должна обеспечивать:

- при испытании объемно-пористых и оксидно-полупроводниковых конденсаторов — сопротивление цепей заряда и разряда  $(1000 \pm 100)$  Ом;

- при испытании оксидно-электролитических алюминиевых конденсаторов — постоянную времени цепи заряда  $(0,1 \pm 0,05)$  с, определяемую произведением номинальной емкости испытываемого конденсатора на сопротивление цепи; разряд проводят без нагрузки.

2.10.3.4. Неполярные конденсаторы следует испытывать со сменой полярности испытательного напряжения после проведения 500 циклов.

2.10.4. Подготовка и проведение испытаний

2.10.4.1. До испытания измеряют емкость конденсатора.

2.10.4.2. Конденсаторы подвергают воздействию 1000 циклов.

2.10.4.3. По истечении последнего испытательного цикла конденсаторы разряжают и проводят конечную стабилизацию не менее 2 ч. В технически обоснованных случаях допускается в технических условиях на конденсаторы конкретных типов устанавливать другое значение.

Затем измеряют емкость, тангенс угла потерь и ток утечки, которые должны соответствовать требованиям, установленным в стандартах или технических условиях на конденсаторы конкретных типов.

2.11. Определение коэффициента диэлектрической абсорбции (метод 511—1)

2.11.1. Измерение проводят с учетом требований пп. 1.3—1.8, 1.10, 1.11.

2.11.2. Принцип и режим измерения

2.11.2.1. Коэффициент диэлектрической абсорбции определяют как отношение остаточного напряжения, возникающего на конденсаторе после его заряда и кратковременного разряда, к напряжению заряда.

2.11.2.2. Напряжение заряда ( $U_{зар}$ ) устанавливают равным номинальному напряжению конденсатора ( $U_{ном}$ ) или выбирают из табл. 6, в зависимости от того, какое из значений меньше. Конкретное значение указывают в стандартах или технических условиях на конденсаторы конкретных типов.

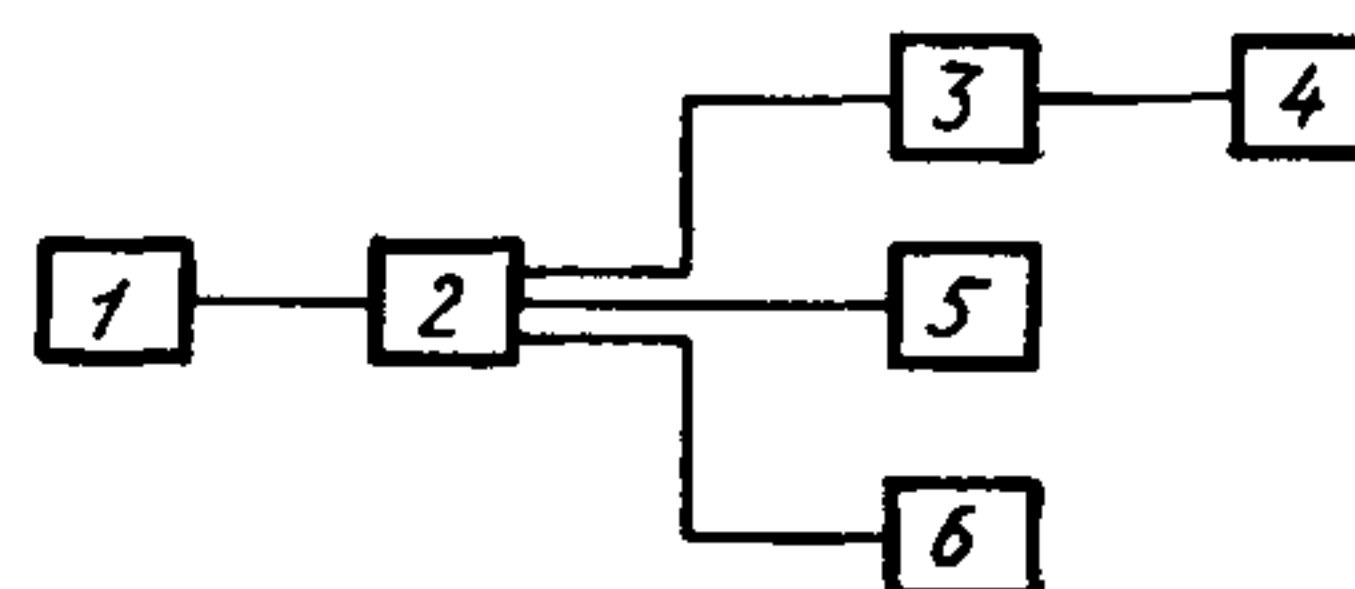
Таблица 6

Номинальная емкость конденсатора, мкФ	Напряжение заряда, В
До 10 включ.	200
Св. 10 до 100 »	50
» 100	10

2.11.3. Аппаратура

2.11.3.1. Измерение следует проводить на установке, структурная схема которой приведена на черт. 8.

1 — проверяемый конденсатор; 2 — коммутирующее устройство; 3 — сопротивление цепи заряда; 4 — источник напряжения постоянного тока; 5 — сопротивление цепи разряда; 6 — вольтметр постоянного тока



Черт. 8

2.11.3.2. Источник напряжения постоянного тока должен обеспечивать заряд проверяемого конденсатора до напряжения, указанного в п. 2.11.2.2.

## С. 18 ГОСТ 28885—90

Допускаемое отклонение напряжения от заданного значения должно находиться в пределах  $\pm 5\%$ .

2.11.3.3. Сопротивление цепей заряда и разряда конденсатора должно быть таким, чтобы произведение этого сопротивления на номинальную емкость проверяемого конденсатора не превышало 1 с для цепи заряда и 0,1 с — для цепи разряда, или оно должно быть таким, чтобы зарядный и разрядный токи не превышали 1 А, в зависимости от того, какое из значений сопротивлений больше.

2.11.3.4. Конструкцией коммутирующего устройства должно быть обеспечено последовательное подключение проверяемого конденсатора к цепи заряда, разряда и вольтметру постоянного тока.

Допускаемое отклонение времени выдержки проверяемого конденсатора под напряжением  $U_{зар}$ , времени, в течение которого конденсатор подключен к цепи разряда, и времени выдержки с разомкнутыми выводами должно находиться в пределах  $\pm 5\%$ .

2.11.3.5. Вольтметр постоянного тока должен обеспечивать измерение остаточного напряжения с погрешностью в пределах  $\pm 2,5\%$ .

Произведение входного сопротивления вольтметра на номинальную емкость конденсатора должно быть больше времени, необходимого для получения отсчета, не менее чем в 100 раз.

Входная емкость вольтметра не должна превышать 1 % номинального значения емкости конденсатора.

В случае, если входная емкость вольтметра будет больше указанного значения, остаточное напряжение ( $U_0$ ) в вольтах следует рассчитывать по формуле

$$U_0 = U_{изм} \left( 1 + \frac{C_B}{C} \right), \quad (20)$$

где  $U_{изм}$  — измеренное значение остаточного напряжения, В;

$C_B$  — входная емкость вольтметра, Ф;

$C$  — емкость измеряемого конденсатора, Ф.

### 2.11.4. Подготовка и проведение измерений

2.11.4.1. Проверяемый конденсатор с закороченными выводами перед проведением измерений подвергают начальной стабилизации не менее 4 ч, затем подключают к измерительной установке.

2.11.4.2. На проверяемый конденсатор подают напряжение заряда и выдерживают в течение 3 мин.

2.11.4.3. Конденсатор подключают к цепи разряда и выдерживают в течение 5 с.

2.11.4.4. Конденсатор отключают от цепи разряда и выдерживают с разомкнутыми выводами в течение 3 мин.

2.11.4.5. Конденсатор подключают к прибору и измеряют остаточное напряжение на выводах конденсатора ( $U_0$ ) или отношение напряжения ( $U_0$ ) к напряжению заряда ( $U_{зар}$ ).

### 2.11.5. Обработка результатов

2.11.5.1. Коэффициент диэлектрической абсорбции ( $K_a$ ) в процентах определяют по формуле

$$K_a = \frac{U_0}{U_{зар}} \cdot 100, \quad (21)$$

где  $U_0$  — остаточное напряжение, В;

$U_{зар}$  — напряжение заряда, В.

### 2.11.6. Показатели точности

Погрешность определения коэффициента диэлектрической абсорбции должна быть в интервале  $\pm 0,10 \cdot K_{a\text{норм}}$  с установленной вероятностью 0,95, где  $K_{a\text{норм}}$  — нормируемое значение коэффициента диэлектрической абсорбции. Формула расчета погрешности измерения коэффициента диэлектрической абсорбции приведена в приложении 5.

## 2.12. Испытание на заряд—разряд (метод 512—1)

2.12.1. Испытания проводят с учетом требований пп. 1.3—1.8, 1.10, 1.11.

### 2.12.2. Принцип и режим испытаний

Испытание на заряд-разряд основано на периодическом приложении к конденсатору испытательного напряжения и последующего разряда конденсатора на нагрузку.

Испытательное напряжение устанавливают равным номинальному постоянному напряжению или эффективному значению номинального переменного напряжения.

### 2.12.3. Аппаратура

2.12.3.1. Испытания следует проводить на установке, структурная схема которой приведена в приложении 6. Установка для испытания должна обеспечивать подачу на конденсатор установленного испытательного напряжения.

Допускаемое отклонение испытательного напряжения от заданного значения должно находиться в пределах  $\pm 10\%$ .

2.12.3.2. Установка должна обеспечивать воздействие на конденсаторы:

$10^6$  циклов — при испытании оксидных конденсаторов;

$10^4$  циклов — при испытании пленочных конденсаторов с органическим диэлектриком.

Каждый цикл состоит из периода заряда и периода разряда.

2.12.3.3. Установка для испытания должна обеспечивать скорость испытания от 0,1 до 60 циклов в секунду. В случае разногласий скорость приведения должна быть 1 цикл в секунду, при этом период заряда 0,5 с; период разряда 0,5 с.

Конкретное значение скорости испытания, не вызывающее перегрева конденсатора, устанавливают в стандартах или технических условиях на конденсаторы конкретных типов.

2.12.3.4. При испытании оксидных конденсаторов установка для испытаний должна обеспечивать постоянную времени цепей заряда и разряда ( $\tau$ ) не более 0,1 с, определяемую произведением номинальной емкости испытываемого конденсатора на сопротивление соответствующей цепи.

Конкретное значение постоянной времени для оксидно-электролитических алюминиевых конденсаторов и сопротивление цепей заряда и разряда для объемно-пористых и оксидно-полупроводниковых конденсаторов должны соответствовать значениям, установленным в стандартах или технических условиях на конденсаторы конкретных типов.

2.12.3.5. При испытании пленочных конденсаторов с органическим диэлектриком установка для испытаний должна обеспечивать:

сопротивление цепи заряда ( $R_3$ ) в омах, рассчитанное по формуле

$$R_3 = \frac{220 \cdot 10^{-6}}{C_{\text{ном}}}, \quad (22)$$

где  $C_{\text{ном}}$  — номинальная емкость испытываемого конденсатора, Ф; или оно должно быть таким, чтобы зарядный ток не превышал 1 А, если другое, большее значение тока, не установлено в стандартах или технических условиях на конденсаторы конкретных типов, в зависимости от того, какое из значений сопротивлений больше;

сопротивление цепи разряда ( $R_p$ ) в омах, рассчитанное по формуле

$$R_p = \frac{10 \cdot 10^{-6}}{C_{\text{ном}}}, \quad (23)$$

но не менее 2,2 Ом.

Сопротивление заряда и разряда должны быть выбраны ближайшими к расчетному в ряду E24 по ГОСТ 28884.

### 2.12.4. Подготовка и проведение испытаний

2.12.4.1. До испытания измеряют параметры, установленные в стандартах или технических условиях на конденсаторы конкретных типов.

2.12.4.2. Конденсаторы подвергают воздействию установленного числа циклов.

Каждый конденсатор должен быть отдельно заряжен испытательным напряжением через резистор  $R_3$  и разряжен через резистор  $R_p$ , значения которых определены из пп. 2.12.3.4 и 2.12.3.5.

2.12.4.3. По истечении последнего испытательного цикла конденсаторы (если необходимо) подвергают конечной стабилизации в течение времени, установленного в стандартах или технических условиях на конденсаторы конкретных типов.

Затем проводят визуальный осмотр оксидных конденсаторов и измеряют параметры, установленные в стандартах или технических условиях на конденсаторы конкретных типов.

2.13. Измерение переходного сопротивления роторного контакта керамических подстроечных конденсаторов (метод 513—1)

2.13.1. Измерение проводят с учетом требований пп. 1.3—1.11.

2.13.2. *Условия и режим измерения*

2.13.2.1. Конденсаторы следует крепить в соответствии с указаниями, приведенными в стандартах или технических условиях на конденсаторы конкретных типов. При этом не должно создаваться внутренних механических напряжений.

2.13.2.2. Переходное сопротивление роторного контакта следует измерять между выводом контакта ротора и осью ротора при пропускании через контакт ротора постоянного тока. Ток не должен превышать 1 А, падение напряжения на контакте ротора не должно превышать 20 мВ.

2.13.2.3. При проведении измерений согласно п. 2.13.2.2 переходное сопротивление роторного контакта при любом положении ротора не должно превышать 10 мОм. В технически обоснованных случаях допускается в технических условиях на конденсаторы конкретных типов устанавливать другое значение.

2.13.3. *Показатели точности*

Погрешность измерения переходного сопротивления роторного контакта должна находиться в пределах  $\pm 10\%$ .

2.14. Проверка эффективного угла поворота ротора керамических подстроечных конденсаторов (метод 601—1)

2.14.1. Проверку проводят с учетом требований пп. 1.3—1.7, 1.9.

2.14.2. *Условия и режим измерения*

2.14.2.1. Конденсаторы крепят в соответствии с указаниями п. 2.13.2.1.

2.14.2.2. Эффективный угол поворота ротора в градусах измеряют между положениями ротора, соответствующими максимальной и минимальной емкости конденсатора.

2.14.2.3. Эффективный угол поворота должен соответствовать значениям, установленным в стандартах или технических условиях на конденсаторы конкретных типов.

2.14.3. *Показатели точности*

Погрешность измерения эффективного угла поворота ротора должна находиться в пределах  $\pm 2^\circ$ .

2.15. Испытание на воздействие осевого сжатия керамических подстроечных конденсаторов (метод 602—1)

2.15.1. Испытание проводят с учетом требований пп. 1.3—1.7, 1.9.

2.15.2. *Принцип и режим измерения*

2.15.2.1. Испытание проводят с целью определения изменения емкости при воздействии усилия осевого сжатия, приложенного к подвижной системе конденсатора.

Конденсаторы крепят в соответствии с указаниями п. 2.13.2.1.

2.15.2.2. Ротор конденсатора устанавливают в положение, соответствующее 60—80 % номинальной максимальной емкости. При этом положение ротора оставляют неизменным в течение всего испытания.

Проводят измерение начального значения установленной емкости в соответствии с требованиями п. 2.1

2.15.2.3. К подвижной системе конденсатора прикладывают усилие осевого сжатия  $(2,0 \pm 0,1)$  Н и измеряют емкость. В технически обоснованных случаях допускается в технических условиях на конденсаторы конкретных типов устанавливать другое значение усилия.

2.15.2.4. По окончании испытания контролируют внешний вид конденсатора.

2.15.2.5. Изменение установленной емкости при воздействии усилия осевого сжатия по сравнению с начальным значением, измеренным в соответствии с п. 2.15.2.2, не должно превышать  $\pm 1\%$  или  $\pm 0,1$  пФ, в зависимости от того, какое из этих значений больше. В технически обоснованных случаях допускается в технических условиях на конденсаторы конкретных типов устанавливать другое значение.

2.15.2.6. После испытания не должно быть видимых повреждений конденсаторов.

2.16. Проверка момента вращения ротора керамических подстроечных конденсаторов (метод 603—1)

2.16.1. Проверку проводят с учетом требований пп. 1.3—1.7, 1.9.

2.16.2. *Условия и режим измерения*

2.16.2.1. Конденсатор крепят в соответствии с указаниями п. 2.13.2.1.

2.16.2.2. Перед проверкой момента вращения ротор конденсатора, если это указано в стандартах или технических условиях на конденсаторы конкретных типов, вращают (перемещают) на 1—3 оборота или в пределах одного цикла перемещения ротора от упора до упора и обратно для конденсаторов с поступательным движением системы обкладок.

2.16.2.3. Устройство для проверки момента вращения ротора не должно создавать радиальных усилий.

2.16.2.4. Плавно вращая ротор конденсатора, измеряют момент вращения в процессе движения. При этом отмечают максимальное и минимальное значение момента вращения.

Скорость вращения должна быть такой, чтобы полный оборот (перемещение) ротора совершался за 1—15 с.

Момент вращения ротора измеряют при вращении ротора:

- не менее одного оборота в любом направлении или в обоих направлениях, если это указано в стандартах или технических условиях на конденсаторы конкретных типов для конденсаторов с вращательным движением системы обкладок;

- в пределах одного цикла перемещения ротора — для конденсаторов с поступательным движением системы обкладок.

2.16.3. *Показатели точности*

Погрешность измерения момента вращения ротора керамических подстроечных конденсаторов не должна выходить за пределы  $\pm(0,1 M + 0,45 \text{ мН} \cdot \text{м})$ , где  $M$  — измеряемое значение момента вращения в  $\text{мН} \cdot \text{м}$ .

**Примечание.** Для подстроечных конденсаторов с габаритными размерами (5×5×3) мм и менее и для подстроечных конденсаторов с минимальными значениями момента вращения 2,0 мН·м (20 гс·см) и менее методику проверки и погрешность измерения момента вращения устанавливают в стандартах или технических условиях на конденсаторы конкретных типов.

2.17. Проверка прочности упоров керамических подстроечных конденсаторов (метод 604—1)

2.17.1. Проверку проводят с учетом требований пп. 1.3—1.7, 1.9.

2.17.2. *Условия и режим измерений*

2.17.2.1. До испытания проводят внешний осмотр конденсаторов.

2.17.2.2. Конденсаторы крепят в соответствии с указаниями п. 2.13.2.2.

2.17.2.3. Ротор конденсатора плавно перемещают до остановки у конечного упора. Затем к подвижной системе в течение не менее 10 с в том же направлении плавно прикладывают усилие, значение которого указывают в стандартах или технических условиях на конденсаторы конкретных типов. Допустимое отклонение прикладываемого усилия должно находиться в пределах  $\pm 10\%$  от указанного значения.

2.17.2.4. Испытание следует повторить при установке ротора у другого конечного упора.

2.17.2.5. После испытания проводят внешний осмотр с целью определения отсутствия механических повреждений упоров конденсаторов.

2.18. Проверка износоустойчивости керамических подстроечных конденсаторов (метод 605—1)

2.18.1. Проверку проводят с учетом требований пп. 1.3—1.9.

2.18.2. *Условия и режим измерений*

2.18.2.1. Для проверки износоустойчивости применяют не создающее радиальных усилий устройство, позволяющее производить вращение (перемещение) ротора в пределах эффективного угла поворота или полной величины перемещения ротора.

2.18.2.2. Конденсаторы крепят в соответствии с указаниями п. 2.13.2.1.

2.18.2.3. Механизм вращения (перемещения) устройства соединяют с ротором конденсатора и проводят число циклов вращения (перемещения) ротора, заданное в стандартах или технических условиях на конденсаторы конкретных типов.

Для конденсаторов с вращательным движением системы обкладок один цикл состоит из вращения ротора от положения, соответствующего минимальному значению емкости, до положения, соответствующего максимальному значению емкости, и обратно.

Испытание проводят со скоростью один цикл за 4—6 с. В технически обоснованных случаях допускается в технических условиях на конденсаторы конкретных типов устанавливать другое значение.

Для конденсаторов с поступательным движением системы обкладок один цикл состоит из перемещения подвижной обкладки на  $(90 \pm 5) \%$  полного перемещения и обратно. В этом случае испытание проводят со скоростью перемещения не более 20 циклов в минуту. Конкретное значение скорости перемещения устанавливают в стандартах или технических условиях на конденсаторы конкретных типов.

Допускается вращать ротор или перемещать подвижную систему при испытании вручную.

2.18.2.4. После испытания проводят внешний осмотр конденсаторов и измерение параметров, указанных в стандартах или технических условиях на конденсаторы конкретных типов.

#### 2.19. Проверка уплотнения

2.19.1. Испытание проводят с целью проверки качества уплотнения конденсаторов.

2.19.2. Испытание проводят одним из следующих методов:

606—1 — проверка качества уплотнения конденсаторов, наполненных воздухом или другим газом, в объеме, достаточном для обнаружения нарушения уплотнения;

606—2 и 606—3 — проверка качества уплотнения конденсаторов, наполненных твердым или жидким пропитывающим составом. Методы применяют для конденсаторов с твердым пропитывающим составом, когда значение повышенной рабочей температуры среды выше температуры плавления пропитывающего состава конденсатора;

606—4 — проверка качества уплотнения конденсаторов, не наполненных пропитывающим составом;

606—5 — проверка качества уплотнения конденсаторов, наполненных жидкой кислотной средой.

2.19.3. Испытание проводят с учетом требований пп. 1.3—1.9.

2.19.4. Перед испытанием проводят внешний осмотр конденсаторов.

#### 2.19.5. Метод 606—1

2.19.5.1. Испытываемые конденсаторы погружают в ванну с нагретой жидкостью не менее чем на 5 мин. При этом количество и положение конденсаторов должны быть наиболее удобными для обнаружения нарушения уплотнения.

Уровень жидкости в ванне должен быть таким, чтобы самая верхняя часть испытываемых конденсаторов была погружена на глубину не менее 10 мм.

В качестве жидкости для испытания может быть использовано минеральное масло или другая жидкость с кинематической вязкостью не более  $3 \cdot 10^{-6} \text{ м}^2 \cdot \text{с}^{-1}$  (3 сСт) при температуре испытания.

2.19.5.2. Температура жидкости должна быть на  $1—5 \text{ }^\circ\text{C}$  больше повышенной рабочей температуры среды, установленной в стандартах или технических условиях на конденсаторы конкретных типов, но не более  $(95 \pm 5) \text{ }^\circ\text{C}$ .

Времена выдержки конденсаторов в жидкости отсчитывают с момента достижения жидкостью необходимой температуры после погружения конденсаторов в ванну.

2.19.5.3. Нарушение уплотнения определяют по выделению из конденсаторов потока пузырьков воздуха (или другого газа).

#### 2.19.6. Метод 606—2

2.19.6.1. Конденсаторы помещают на фильтровальной бумаге в камеру тепла, температура в которой должна быть установлена на  $1—5 \text{ }^\circ\text{C}$  больше повышенной рабочей температуры среды, установленной в стандартах или технических условиях на конденсаторы конкретных типов.

Расположение конденсаторов должно облегчать условия вытекания жидкости при нарушении уплотнения конденсаторов.

2.19.6.2. Продолжительность прогрева должна быть достаточной для достижения конденсаторами установленной температуры, время прогрева устанавливают в стандартах или технических условиях на конденсаторы конкретных типов.

2.19.6.3. По истечении времени испытания проводят внешний осмотр конденсаторов.

Признаком нарушения уплотнения является наличие на поверхности конденсатора (в местах уплотнения) течи или пятен пропитывающего состава либо наличие пятен на фильтровальной бумаге.

#### 2.19.7. Метод 606—3

2.19.7.1. Конденсаторы, предварительно промытые обезжиривающим составом, помещают в камеру тепла. При этом количество и расположение конденсаторов должны быть наиболее удобными для обнаружения нарушения уплотнения.

2.19.7.2. Температура камеры тепла должна быть на 1—5 °С больше повышенной рабочей температуры среды, установленной в стандартах или технических условиях на конденсаторы конкретных типов.

2.19.7.3. Продолжительность прогрева должна быть достаточной для достижения конденсаторами установленной температуры. Время прогрева устанавливают в стандартах или технических условиях на конденсаторы конкретных типов.

2.19.7.4. По истечении времени испытания проводят осмотр конденсаторов при ультрафиолетовом облучении. Метод осмотра в ультрафиолетовом облучении используют для изделий, пропитанных люминесцирующими составами (вазелином, церезином и др.).

2.19.7.5. Тип ультрафиолетового облучателя указывают в стандартах или технических условиях на конденсаторы конкретных типов.

2.19.7.6. Конденсатор считают выдержавшим испытание, если отсутствует люминесцентное свечение на его поверхности в местах уплотнения.

Наличие вокруг изолятора светящегося кольца или отдельных светящихся точек по периметру пайки или сварки изолятора, если они не увеличиваются в размерах при повторном прогреве, не является признаком нарушения уплотнения.

#### 2.19.8. Метод 606—4

2.19.8.1. До испытания измеряют заданные в стандартах или технических условиях на конденсаторы конкретных типов параметры конденсатора.

Конденсаторы выдерживают не менее 48 ч в условиях относительной влажности воздуха  $(93 \pm 3) \%$  при температуре  $(40 \pm 2) \text{ } ^\circ\text{C}$ .

2.19.8.2. По истечении времени испытания конденсаторы подвергают конечной стабилизации в течение заданного времени, установленного в стандартах или технических условиях на конденсаторы конкретных типов. Затем измеряют заданные параметры.

Признаком нарушения уплотнения является уход параметров за нормы, установленные в стандартах или технических условиях на конденсаторы конкретных типов.

#### 2.19.9. Метод 606—5

2.19.9.1. На торец конденсатора, предварительно очищенного в спирте, со стороны положительного вывода наносят каплю воды, подкрашенную метиловым оранжевым индикатором, и выдерживают не менее 30 с.

2.19.9.2. Признаком нарушения уплотнения является изменение окраски раствора с оранжевого в красный.

#### 2.20. Испытание на взрывоустойчивость оксидно-электролитических алюминиевых конденсаторов

2.20.1. Испытание проводят с целью проверки устройства, обеспечивающего взрывобезопасность конденсатора, с учетом требований пп. 1.3—1.7, 1.9.

2.20.2. Испытания проводят одним из следующих методов:

607—1 — испытание переменным током;

607—2 — испытание постоянным током;

607—3 — пневматическое испытание.

#### 2.20.3. Аппаратура

Для проведения испытаний конденсаторов на взрывоустойчивость используют специальное оборудование.

В оборудовании должна быть предусмотрена возможность визуального наблюдения за устройством, обеспечивающим взрывобезопасность конденсатора.

Испытательное оборудование должно обеспечивать защиту обслуживающего персонала от возможных последствий взрыва конденсатора.

Следует соблюдать требования по технике безопасности, указанные в стандартах или технических условиях на конденсаторы конкретных типов.



**2.20.4. Метод 607—1**

2.20.4.1. На конденсатор следует подать переменное напряжение частоты 50 Гц, эффективное значение которого не должно превышать 0,7 номинального напряжения. Последовательно с конденсатором подключают резистор, сопротивление которого составляет 0,5 от полного электрического сопротивления конденсатора на этой частоте. Допускаемое отклонение сопротивления от заданного значения должно находиться в пределах  $\pm 20\%$ .

Погрешность измерения напряжения, подаваемого на конденсатор, должна находиться в пределах  $\pm 10\%$ .

**2.20.5. Метод 607—2**

2.20.5.1. На конденсатор следует подать постоянное напряжение обратной полярности, значение которого должно обеспечить протекание через конденсатор тока от 1 до 10 А.

Погрешность измерения тока, протекающего через конденсатор, должна находиться в пределах  $\pm 10\%$ .

**2.20.6. Метод 607—3**

2.20.6.1. Конденсатор помещают в герметичную камеру, в которой обеспечивают непрерывное увеличение давления со скоростью 20 кПа/с.

2.20.7. Конденсатор считают выдержавшим одно из трех вышеперечисленных испытаний на взрывоустойчивость, если сработало его предохранительное устройство, позволяющее избежать опасности взрыва.

**2.21. Испытание напряжением обратной полярности (метод 514—1)**

2.21.1. Испытание проводят с учетом требований пп. 1.3—1.8, 1.10, 1.11.

**2.21.2. Принцип и режим испытаний**

2.21.2.1. Испытание напряжением обратной полярности основано на приложении к конденсатору в направлении обратной полярности испытательного постоянного напряжения с последующей сменой полярности и приложением постоянного напряжения, равного номинальному или допускаемому.

2.21.2.2. Испытание проводят при повышенной рабочей температуре среды, конкретное значение которой установлено в стандартах или технических условиях на конденсаторы конкретных типов.

**2.21.3. Аппаратура**

2.21.3.1. Испытания следует проводить на установке, обеспечивающей подачу на конденсаторы испытательных постоянных напряжений прямой и обратной полярности, значения и допускаемые отклонения которых установлены в стандартах или технических условиях на конденсаторы конкретных типов.

**2.21.4. Подготовка и проведение испытаний**

2.21.4.1. При начальных проверках и измерениях проводят визуальный контроль и измерение емкости конденсаторов.

2.21.4.2. Конденсаторы помещают в камеру, соблюдая расстояние между ними и между конденсаторами и стенками камеры не менее установленного в стандартах или технических условиях на конденсаторы конкретных типов.

2.21.4.3. Устанавливают в камере температуру, равную повышенной рабочей температуре среды.

Температура в камере должна быть равномерной по всему объему.

Отклонения значений температуры от заданных не должны превышать указанных в ГОСТ 20.57.406 для климатических испытаний.

2.21.4.4. На конденсаторы подают постоянное напряжение обратной полярности, значение которого установлено в стандартах или технических условиях на конденсаторы конкретных типов.

Конденсаторы выдерживают при этом напряжение  $(125 \pm 5)$  ч.

2.21.4.5. По истечении 125 ч выдержки в напряжении обратной полярности проводят смену полярности и на конденсаторы подают постоянное напряжение, равное номинальному или допускаемому для температуры испытаний.

Конденсаторы выдерживают под этим напряжением  $(125 \pm 5)$  ч.

2.21.4.6. По истечении 125 ч выдержки в направлении прямой полярности конденсаторы подвергают конечной стабилизации в течение времени, установленного в стандартах или технических условиях на конденсаторы конкретных типов.

Затем проводят визуальный осмотр конденсаторов и измеряют параметры, установленные в стандартах или технических условиях на конденсаторы конкретных типов.

**2.21—2.21.4.6. (Введены дополнительно, Изм. № 1).**

**ПОРЯДОК НУМЕРАЦИИ ВИДОВ И МЕТОДОВ ИЗМЕРЕНИЙ И ИСПЫТАНИЙ  
И ОБОЗНАЧЕНИЕ МЕТОДОВ ИЗМЕРЕНИЙ И ИСПЫТАНИЙ В СТАНДАРТАХ И ТЕХНИЧЕСКИХ  
УСЛОВИЯХ НА КОНДЕНСАТОРЫ КОНКРЕТНЫХ ТИПОВ**

В настоящем стандарте методы измерения электрических параметров обозначены номерами с 501 по 599, методы испытаний на соответствие требованиям к конструкции — с 601 по 699.

Включенные в стандарт методы измерений и испытаний пронумерованы в порядке их изложения. В дальнейшем при включении в стандарт новых методов измерений и испытаний их следует обозначать в порядке включения в пределах указанных выше номеров.

Методы проведения каждого вида измерения и испытания обозначают номером, соответствующим номеру данного вида измерения или испытания, с добавлением через тире порядковых номеров методов. При наличии в стандарте одного метода проведения данного вида измерения (испытания) метод обозначают порядковым номером один.

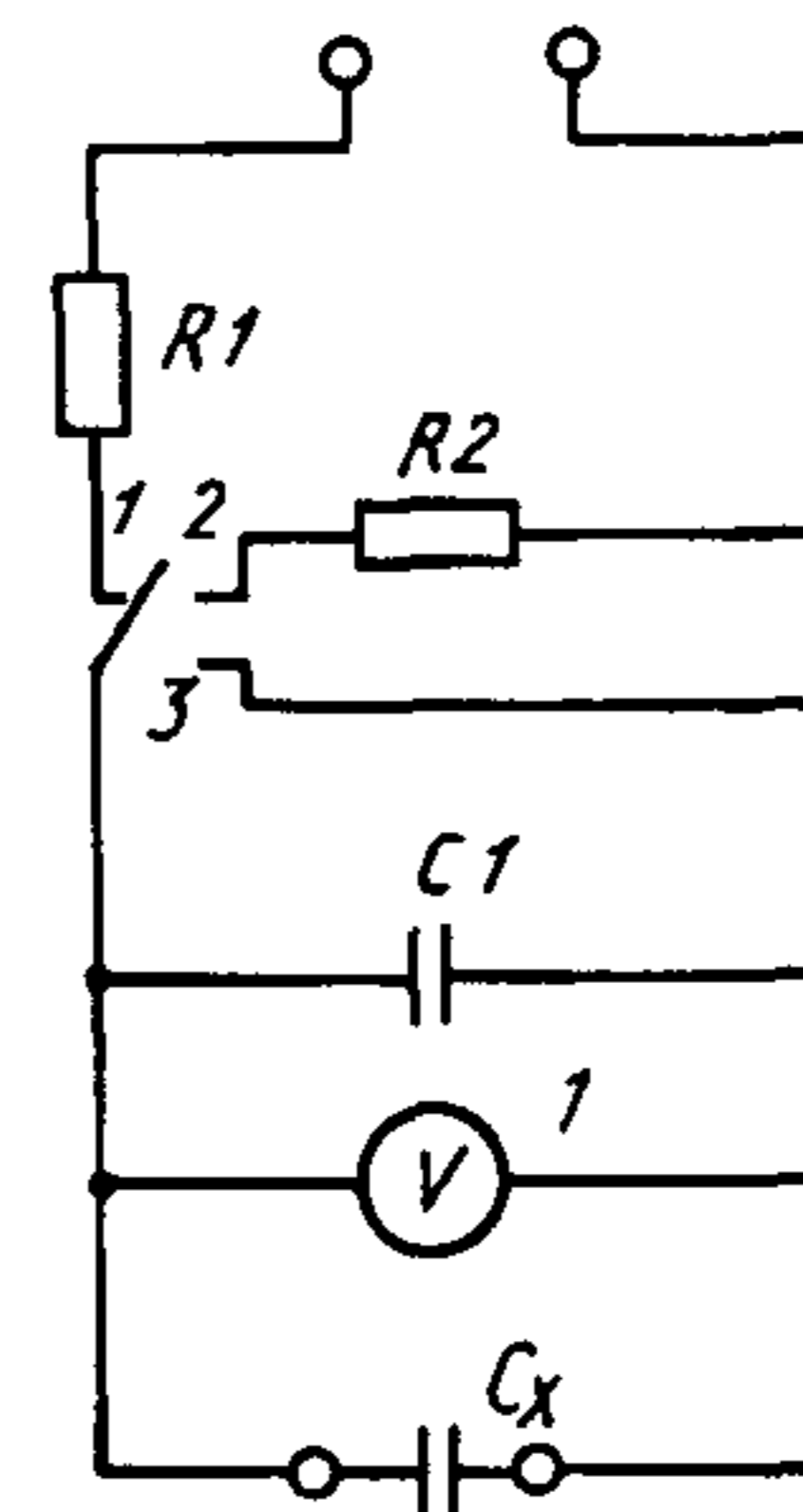
В дальнейшем при включении в стандарт новых методов измерений или испытаний их следует обозначать последующими порядковыми номерами.

При использовании методов измерений и испытаний настоящего стандарта в стандартах или технических условиях на конденсаторы конкретных типов делается соответствующая запись. Например: «Измерение емкости по ГОСТ . . . Метод 501—1», или «Измерение сопротивления изоляции по ГОСТ . . . Метод 503—1 с использованием испытательного электрода по методу 1».

**ПРИМЕР ИСПЫТАТЕЛЬНОЙ СХЕМЫ**

*1* — вольтметр; *R1* и *R2* — сопротивления ограничения зарядного и разрядного токов; *C1* — дополнительный конденсатор; *C<sub>x</sub>* — испытываемый конденсатор

Черт. 9



**Примечание.** Конденсатор *C1* подключают (если необходимо) для обеспечения полного развития пробоя.

1. Сопротивление вольтметра должно быть не менее 10000 Ом/В.

2. Сопротивления резисторов *R1* и *R2* выбирают таким образом, чтобы вместе с емкостью *C1* и емкостью испытываемого конденсатора *C<sub>x</sub>* зарядный и разрядный токи не превышали установленного значения при наивысшем испытательном напряжении. Емкость *C1* должна быть не менее чем в 10 раз больше емкости испытываемого конденсатора *C<sub>x</sub>*.

3. Переключатель должен быть установлен в положение 2. Два вывода, указанные в верхней части схемы, должны быть подключены к регулируемому источнику питания постоянного тока необходимой мощности.

Испытываемый конденсатор *C<sub>x</sub>* подключают согласно схеме. Затем переключатель устанавливают в положение 1 для заряда конденсаторов *C1* и *C<sub>x</sub>*. После того, как стабилизируется испытательное напряжение, переключатель оставляют в этом положении на установленное время. После перевода переключателя в положение 2 конденсаторы разряжают через резистор *R2*. Как только напряжение на вольтметре упадет до нуля, конденсаторы замыкают накоротко переводом переключателя в положение 3 и конденсатор *C<sub>x</sub>* отключают.

**ФОРМУЛА РАСЧЕТА ПОГРЕШНОСТИ ОПРЕДЕЛЕНИЯ  
ТЕМПЕРАТУРНОГО КОЭФФИЦИЕНТА ЕМКОСТИ (ТКЕ)**

1. При определении ТКЕ по результатам измерения емкости и температуры (формула 10) погрешность ( $\delta\alpha$ ) рассчитывают по формуле

$$\delta\alpha = \pm K_{\Sigma} \sqrt{\frac{2C_i^2}{(C_i - C_0)^2} \cdot \frac{\delta C^2}{K_1^2} + \frac{1}{(t_i - t_0)^2} \left[ \frac{(\Delta t_1)^2}{K_2^2} + \frac{(\Delta t_0)^2}{K_3^2} \right]}, \quad (24)$$

где  $\delta C$  — относительная погрешность измерения емкости;

$\Delta t_i, \Delta t_0$  — погрешности измерения температуры;

$K_1, K_2, K_3, K_{\Sigma}$  — коэффициенты, зависящие от установленных вероятностей и законов распределения частных составляющих  $\delta C, \Delta t_i, \Delta t_0$  и суммарной погрешности определения ТКЕ, соответственно.

2. При определении ТКЕ по результатам измерения изменения емкости и температуры (формула 11) погрешность ( $\delta\alpha$ ) рассчитывают по формуле

$$\delta\alpha = \pm K_{\Sigma} \sqrt{\frac{\delta\Delta C^2}{K_4^2} + \frac{\delta C^2}{K_1^2} + \frac{(\Delta_{\Delta t})^2}{\Delta t^2 K_5^2}}, \quad (25)$$

где  $\delta\Delta C$  — относительная погрешность измерения изменения емкости;

$\Delta_{\Delta t}$  — погрешность измерения разности температур;

$K_4, K_5$  — коэффициенты, зависящие от установленной вероятности и законов распределения частных составляющих  $\delta\Delta C, \Delta_{\Delta t}$  погрешности определения ТКЕ, соответственно.

3. Если законы распределения составляющих погрешности определения ТКЕ неизвестны, то:

значения этих составляющих считают предельными, распределенными по равномерному закону, при котором значения коэффициентов  $K_1=K_2=K_3=K_4=K_5=1,73$ ;

погрешность определения ТКЕ считают распределенной по нормальному закону, при котором для установленной вероятности  $P = 0,95$  значение коэффициента  $K_{\Sigma} = 1,96$ .

**ДИНАМИЧЕСКИЙ РЕЖИМ ОПРЕДЕЛЕНИЯ ЗАВИСИМОСТИ ЕМКОСТИ ОТ ТЕМПЕРАТУРЫ**

1. Конденсаторы подвергают воздействию медленно меняющейся температуры с целью получения равномерной кривой без всплесков при минимальной и максимальной температурах.

2. Температуру изменяют последовательно от 20 °С до минимальной температуры затем доводят до максимальной температуры, после чего понижают ее до 20 °С. Эту процедуру повторяют дважды.

3. Измерение температуры проводят внутри специально изготовленного макета конденсатора, который устанавливают рядом с испытываемым конденсатором таким образом, чтобы температура внутри макета конденсатора соответствовала температуре в испытываемом конденсаторе.

4. Измерение емкости проводят в процессе изменения температуры.

По результатам измерения емкости и температуры строят график, и по графику определяют параметры, характеризующие зависимость емкости от температуры.

**ФОРМУЛА РАСЧЕТА ПОГРЕШНОСТИ ОПРЕДЕЛЕНИЯ  
КОЭФФИЦИЕНТА ДИЭЛЕКТРИЧЕСКОЙ АБСОРБЦИИ**

Погрешность определения коэффициента диэлектрической абсорбции вычисляют по формуле

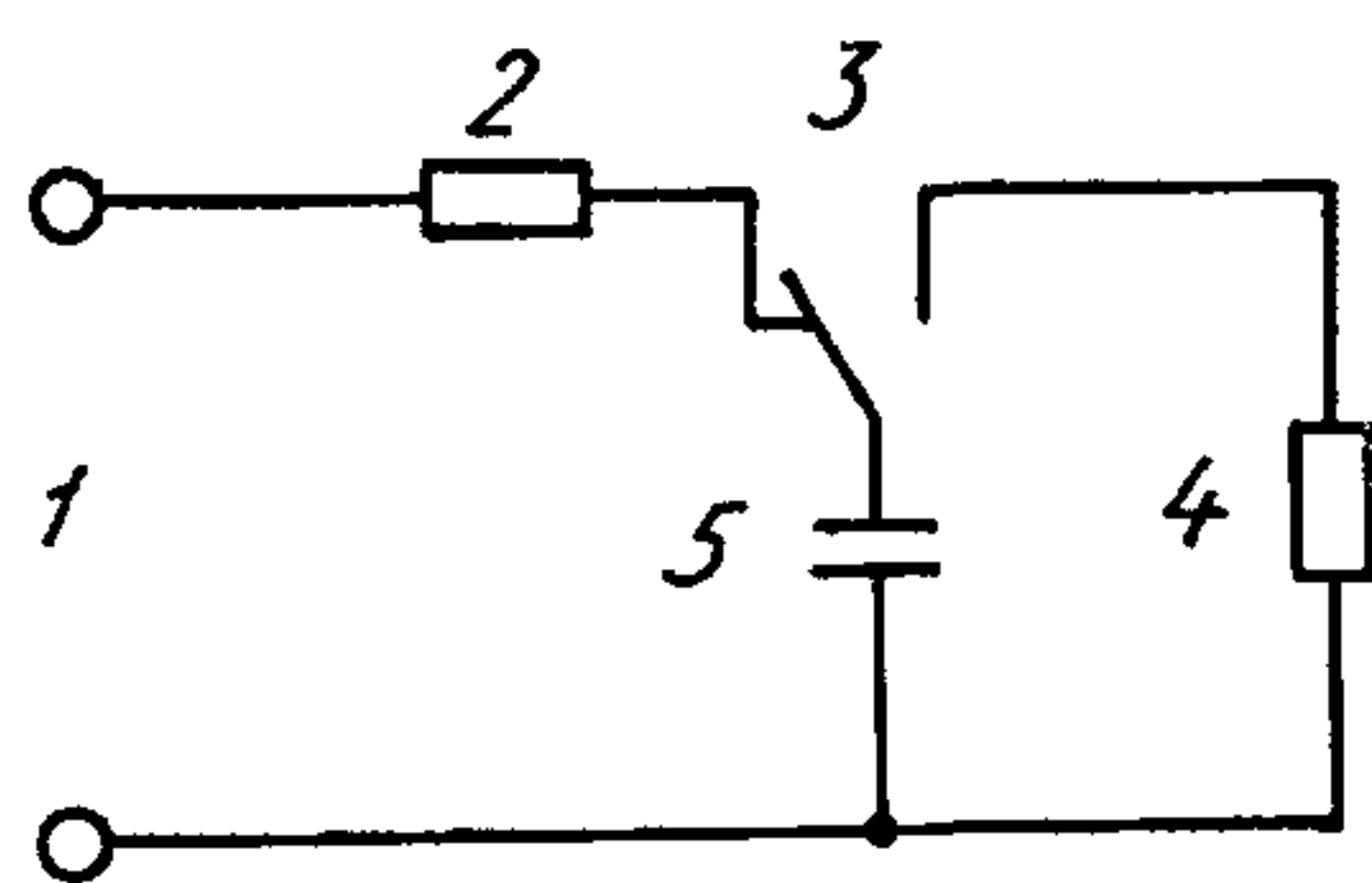
$$\delta K_a = \pm K_\Sigma \sqrt{\left(\frac{\delta U_{\text{зар}}}{K_1}\right)^2 + \left(\frac{\delta U_0}{K_2}\right)^2 + \left(a_1 \frac{\delta t_1}{K_3}\right)^2 + \left(a_2 \frac{\delta t_2}{K_3}\right)^2 + \left(a_3 \frac{\delta t_3}{K_3}\right)^2}, \quad (26)$$

- где  $\delta U_{\text{зар}}$  — частная погрешность, обусловленная погрешностью поддержания напряжения заряда;  
 $\delta U_0$  — частная погрешность, обусловленная погрешностью измерения напряжения остаточного заряда;  
 $a_1, a_2, a_3$  — коэффициенты влияния погрешности измерения времени заряда, разряда, выдержки с разомкнутыми выводами соответственно на измеренное значение коэффициента диэлектрической абсорбции;  
 $\delta t_1, \delta t_2, \delta t_3$  — погрешность установления времени заряда, разряда и выдержки с разомкнутыми выводами;  
 $K_1, K_2, K_3$  — предельные коэффициенты, зависящие от законов распределения частных погрешностей и установленной вероятности;  
 $K_\Sigma$  — коэффициент, зависящий от закона распределения суммарной погрешности и установленной вероятности.

Если все частные составляющие погрешности распределены по равномерному закону, а коэффициенты влияния  $a_1, a_2, a_3$  равны 0,7; 1,0; 0,5 соответственно, суммарная погрешность распределена по нормальному закону, то для установленной вероятности 0,95  $K_1=K_2=K_3=1,73$ , а  $K_\Sigma=1,96$ .

ПРИМЕРЫ ИСПЫТАТЕЛЬНЫХ СХЕМ

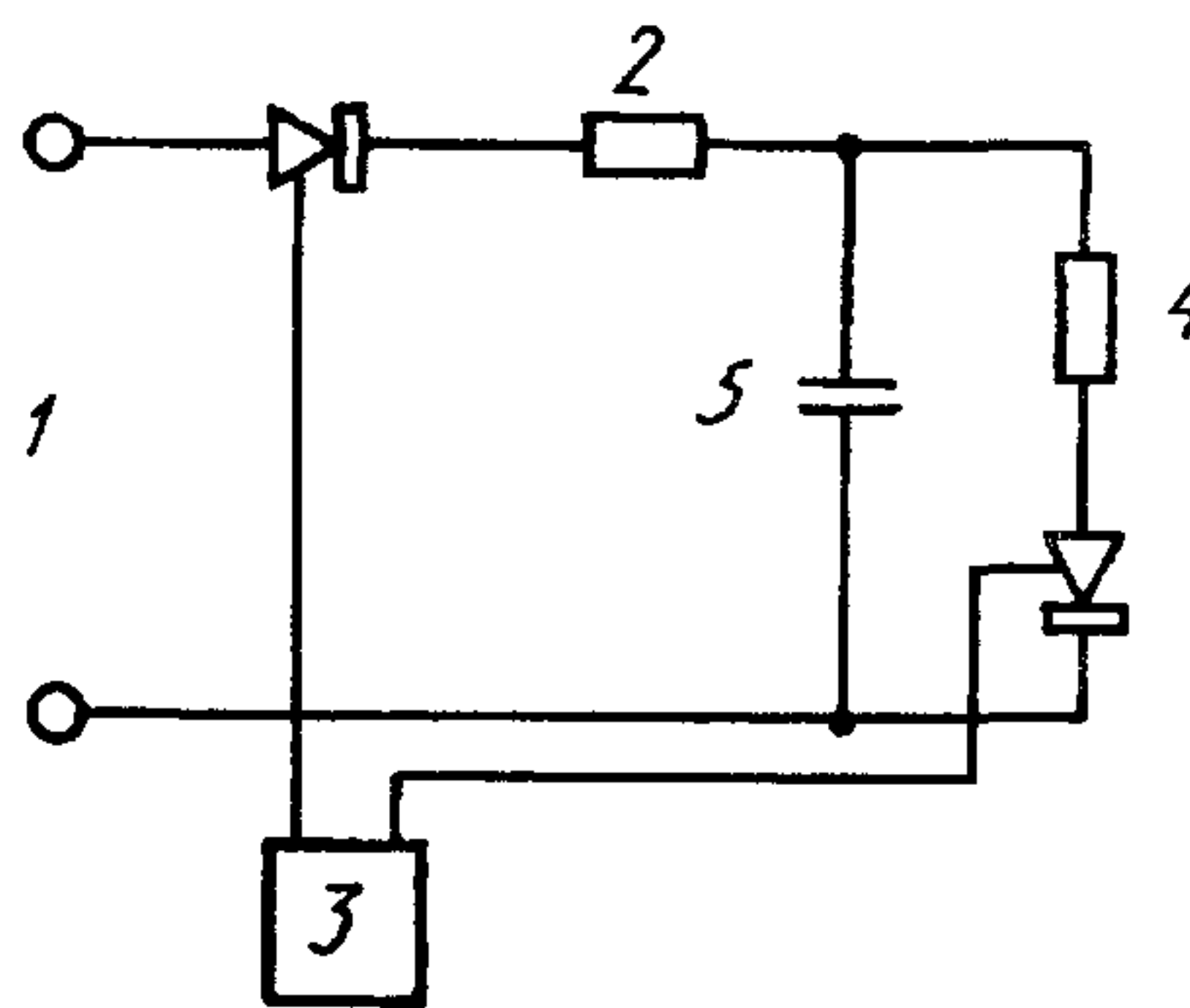
Релейная схема



1 — источник питания; 2 — зарядный резистор; 3 — переключатель; 4 — разрядный резистор; 5 — испытываемый конденсатор

Черт. 10

Тиристорная схема



1 — источник питания; 2 — зарядный резистор; 3 — тиристорная цепь зажигания; 4 — разрядный резистор; 5 — испытываемый конденсатор

Черт. 11

Примечание. Тиристорная схема обладает преимуществом высокой частоты повторения импульсов и отсутствием проблем, связанных с загрязнением и вибрацией контактов.

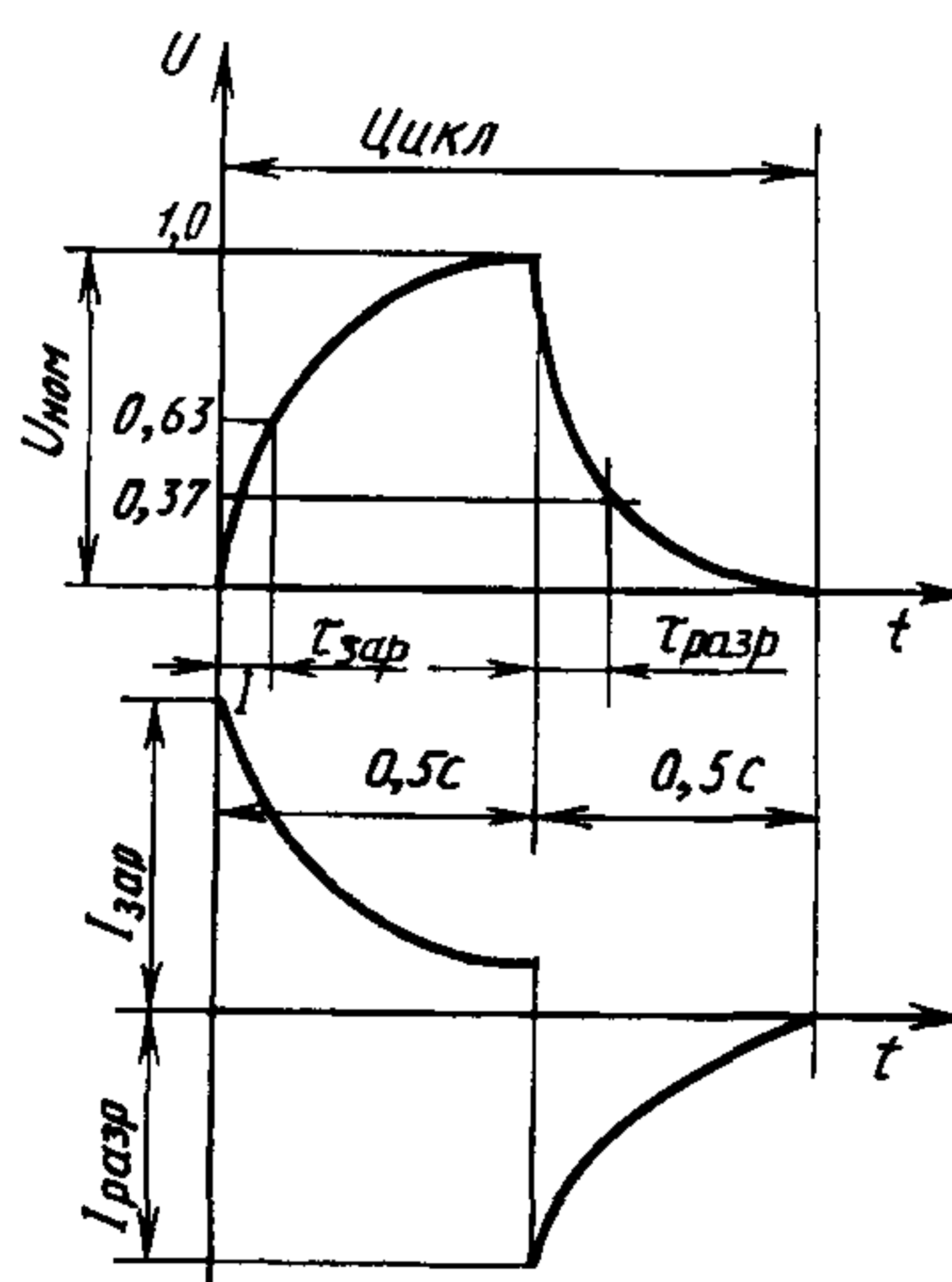
1. Источник питания должен обеспечить номинальным напряжением всю номенклатуру испытываемых конденсаторов.

2. Сопротивление зарядной цепи состоит из последовательно соединенных внутреннего сопротивления источника питания, зарядного резистора и переходного сопротивления подключающего устройства.

3. Сопротивление разрядной цепи состоит из последовательно соединенных разрядного резистора и переходного сопротивления отключающего устройства.

4. Переключающее устройство должно обеспечивать наименьшее рассеивание энергии.

Кривые напряжения и тока на испытываемом конденсаторе имеют следующую форму:



$\tau_{зар}$  — постоянная времени заряда;  
 $\tau_{разр}$  — постоянная времени разряда

Черт. 12

**ИНФОРМАЦИОННЫЕ ДАННЫЕ****1. РАЗРАБОТАН И ВНЕСЕН Министерством электронной промышленности СССР****РАЗРАБОТЧИКИ**

Э. В. Плахова (руководитель темы), В. Н. Сухов, Л. Н. Емельянова, Г. Г. Попова,  
Н. М. Нарышкина, В. А. Исаев

**2. УТВЕРЖДЕН И ВВЕДЕН В ДЕЙСТВИЕ Постановлением Государственного комитета СССР по управлению качеством продукции и стандартам от 23.12.90 № 3746**

Изменение № 1 принято Межгосударственным Советом по стандартизации, метрологии и сертификации (протокол № 10 от 04.10.96)

Зарегистрировано Техническим секретариатом МГС № 2315

За принятие изменения проголосовали:

Наименование государства	Наименование национального органа по стандартизации
Азербайджанская Республика	Азгосстандарт
Республика Беларусь	Госстандарт Беларуси
Республика Казахстан	Госстандарт Республики Казахстан
Республика Молдова	Молдовастандарт
Российская Федерация	Госстандарт России
Республика Таджикистан	Таджикгосстандарт
Туркменистан	Главная государственная инспекция Туркменистана

**3. Стандарт соответствует международным стандартам МЭК 384—1—82, МЭК 418—1—74**

**4. ВЗАМЕН ГОСТ 21315.0—75, ГОСТ 21315.1—75, ГОСТ 21315.2—75, ГОСТ 21315.3—75, ГОСТ 21315.4—75, ГОСТ 21315.5—75, ГОСТ 21315.6—75, ГОСТ 21315.7—75, ГОСТ 21315.8—75, ГОСТ 21315.9—75, ГОСТ 21315.10—75, ГОСТ 21315.11—87, ГОСТ 21315.12—88, ГОСТ 21395.0—75 в части конденсаторов, ГОСТ 21395.1—75, ГОСТ 21395.2—75, ГОСТ 21395.8—77, ГОСТ 21395.9—77, ГОСТ 21395.10—77, ГОСТ 21395.11—77, ГОСТ 21395.13—89, ГОСТ 21395.14—89**

**5. ССЫЛОЧНЫЕ НОРМАТИВНО-ТЕХНИЧЕСКИЕ ДОКУМЕНТЫ**

Обозначение НТД, на который дана ссылка	Номер пункта, подпункта
ГОСТ 12.3.019—80	1.11.1
ГОСТ 20.57.406—81	1.3, 2.6.2.1, 2.21.4.3
ГОСТ 28884—90	2.12.3.5

**6. Ограничение срока действия снято по Протоколу № 7—95 Межгосударственного Совета по стандартизации, метрологии и сертификации (ИУС 11—95)**

**7. ПЕРЕИЗДАНИЕ (июнь 1999 г.) с Изменением № 1, принятым в мае 1997 г. (ИУС 8—97)**

Редактор *В. Н. Копысов*  
Технический редактор *Н. С. Гришанова*  
Корректор *Е. Ю. Митрофанова*  
Компьютерная верстка *Т. Ф. Кузнецовой*

Изд. лиц. № 021007 от 10.08.95. Сдано в набор 04.06.99. Подписано в печать 15.07.99. Усл. печ. л. 3,72. Уч.-изд. л. 3,30.  
Тираж 139 экз. С 3324. Зак. 1453.

---

ИПК Издательство стандартов, 107076, Москва, Колодезный пер., 14.  
Набрано в Калужской типографии стандартов на ПЭВМ.  
Калужская типография стандартов, ул. Московская, 256.  
ПЛР № 040138