

ГОСТ 28868—90

М Е Ж Г О С У Д А Р С Т В Е Н Н Ы Й С Т А Н Д А Р Т

МЕТАЛЛЫ И СПЛАВЫ ЦВЕТНЫЕ

ИЗМЕРЕНИЕ ТВЕРДОСТИ МЕТОДОМ УДАРНОГО ОТПЕЧАТКА

Издание официальное

БЗ 6—2004

**ИПК ИЗДАТЕЛЬСТВО СТАНДАРТОВ
Москва**

М Е Ж Г О С У Д А Р С Т В Е Н Н Ы Й С Т А Н Д А Р Т**МЕТАЛЛЫ И СПЛАВЫ ЦВЕТНЫЕ****Измерение твердости методом ударного отпечатка****ГОСТ
28868—90**Non-ferrous metals and alloys.
Hardness measurement by shock indentation methodМКС 77.040.10
77.120
ОКСТУ 1709Дата введения 01.01.92

Настоящий стандарт устанавливает измерение сравнительной твердости методом ударного отпечатка цветных металлов и сплавов на основе меди, цинка, алюминия, титана, никеля, хрома, олова, свинца, кадмия, серебра, молибдена при температуре от минус 10 °С до плюс 50 °С.

Метод основан на внедрении в поверхности контрольного бруска и испытуемого изделия твердосплавного конического индентора.

1. МЕТОДЫ ОТБОРА ОБРАЗЦОВ

1.1. При измерении твердости на криволинейных поверхностях радиус кривизны их в месте нанесения отпечатков должен быть не менее 5 мм.

1.2. Минимальная толщина испытуемого изделия должна быть в 10 раз больше глубины отпечатка.

2. АППАРАТУРА**2.1. Переносные твердомеры ударного действия**

2.1.1. Энергия удара переносных твердомеров от 0,3 до 25 нм.

2.1.2. Начальная скорость удара (скорость встречи ударника прибора с бойком) — от 1 до 5 м/с.

2.1.3. Индентор твердомера — двухсторонний конус с углами при вершинах $136^\circ \pm 10'$ и закруглениями вершин с радиусами сферы не более 0,2 мм (чертеж). Поверхности конусов на протяжении 1 мм от вершины, считая по их оси, должны быть тщательно отполированы и свободны от трещин и других пороков, видимых с помощью лупы при 30-кратном увеличении.

2.1.4. Твердость по конусу НК₁₃₆ с углом при вершине 136° равна твердости по Виккерсу HV, измеренной посредством четырехгранной алмазной пирамиды с углами между противоположными гранями, равными 136°.

2.2. Оптический микроскоп с ценой деления не более 0,01 мм.

2.3. Суммарная погрешность измерения твердости не должна превышать 5 % по сравнению с результатами испытаний на стационарном оборудовании по ГОСТ 2999.

3. ПОДГОТОВКА К ИСПЫТАНИЮ

3.1. При испытаниях применяются стальные контрольные бруски сечением 4,5 × 4,5 мм любой твердости в интервале HV₀ 120—360.

3.2. Поверхность испытуемого изделия и контрольного бруска должна иметь шероховатость не более $Ra = 1,25$ мкм по ГОСТ 2789 и быть свободной от посторонних веществ.

3.3. При подготовке поверхности испытуемого изделия и контрольного бруска необходимо принять меры, предотвращающие возможные изменения твердости этих поверхностей вследствие нагрева или наклепа при механической обработке.

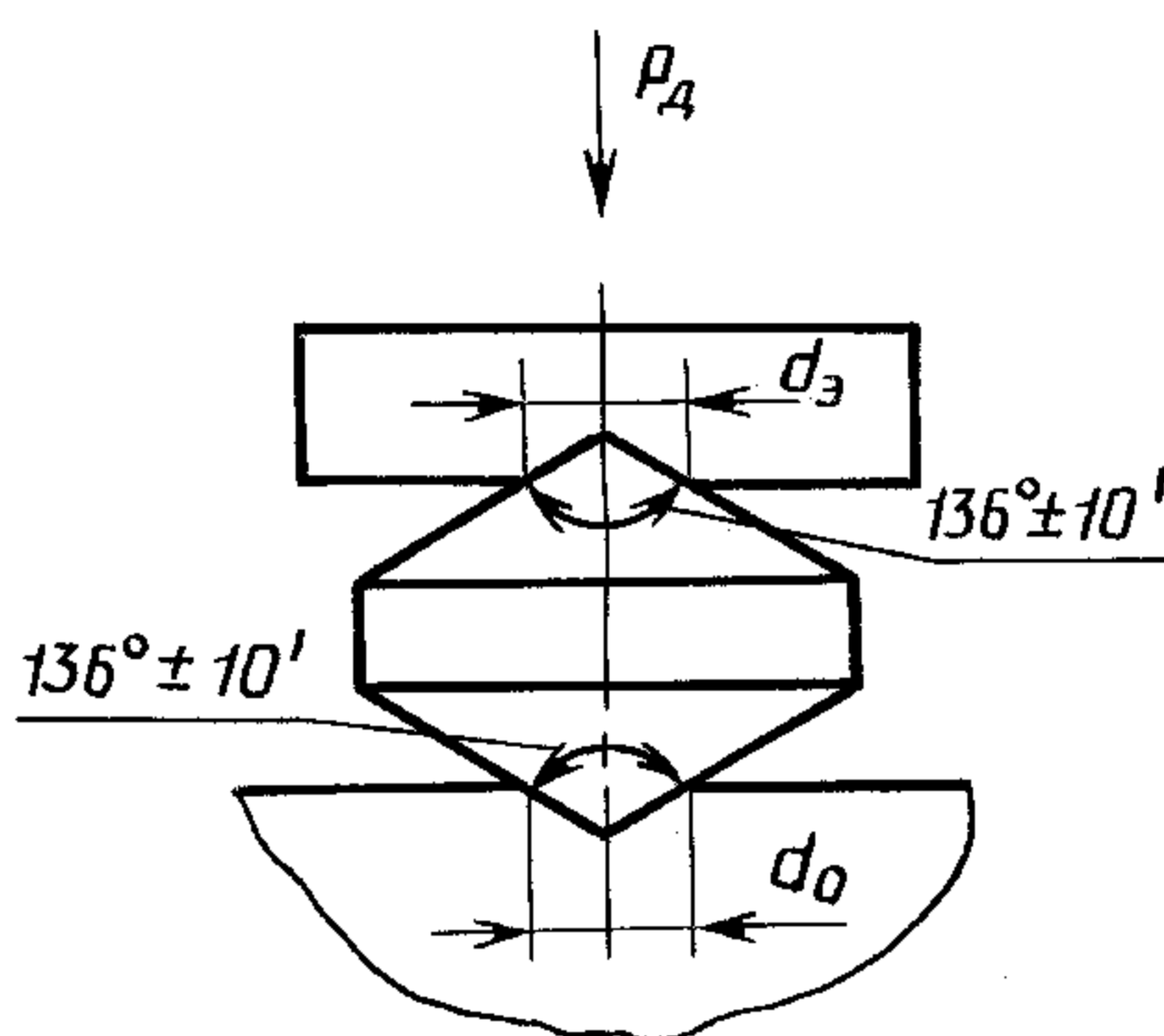
4. ПРОВЕДЕНИЕ ИСПЫТАНИЙ

4.1. При измерении сравнительной твердости цветных металлов и сплавов по Виккерсу твердосплавный наконечник в форме двухстороннего конуса с углами 136° при вершинах внедряют в поверхности стального контрольного бруска и испытуемого изделия при помощи кратковременной динамической нагрузки P_d , создаваемой ударным механизмом.

4.2. Расстояние между центром отпечатка и краем изделия контрольного бруска или соседнего отпечатка должно быть не менее 2,5 диаметра отпечатка.

4.3. После снятия индентора с испытуемой поверхности с помощью оптического микроскопа измеряют диаметры отпечатков конуса на поверхности стального контрольного бруска и испытуемого изделия (см. чертеж).

Измерение диаметров отпечатков конуса на поверхности стального контрольного бруска d_3 и испытуемого изделия d_0



4.3.1. Диаметры отпечатков необходимо измерять в двух взаимно перпендикулярных направлениях. За окончательный результат принимают среднеарифметическое этих двух измерений.

4.3.2. Испытание считается недействительным, если разность измерений диаметров одного отпечатка превышает 2 % меньшего из них.

Примечание. Для анизотропных материалов получаемая разность измерений диаметров отпечатков может не укладываться в указанный допуск. В нормативно-технической документации на поставку анизотропных материалов должны быть указаны допустимые пределы на разность измерений двух взаимно перпендикулярных диаметров отпечатков.

5. ОБРАБОТКА РЕЗУЛЬТАТОВ

5.1. Сравнительную твердость испытуемого изделия по Виккерсу (HV_c) вычисляют по формуле

$$HV_c = HV_3 \cdot \left(\frac{d_3}{d_0} \right)^2 \cdot \frac{\eta_{кз}}{\eta_{ко}},$$

где HV_3 — среднее значение твердости контрольного бруска, измеренное по ГОСТ 2999;

d_3 и d_0 — диаметры ударных отпечатков конуса на поверхностях стального контрольного бруска и испытуемого изделия, мм;

$\eta_{кз}$ и $\eta_{ко}$ — динамические коэффициенты твердости металлов стального контрольного бруска и испытуемого изделия.

5.2. Числа твердости HV_c , вычисленные по формуле, в зависимости от значения диаметров динамических отпечатков d_3 и d_0 , твердости стального контрольного бруска HV_3 и динамических коэффициентов твердости $\eta_{кз}$ и $\eta_{ко}$ приведены в таблице приложения.

ПРИЛОЖЕНИЕ
Рекомендуемое

Сравнительная твердость испытываемого образца HV_c в зависимости от отношения диаметров отпечатков на контрольном бруске (d_3) и на образце (d_0) и твердости стального контрольного бруска по Виккерсу HV_3

$\frac{d_3}{d_0}$	Твердость контрольного бруска HV_3												
	120	130	140	150	160	170	180	190	200	210	220	230	240
0,40										19	22	24	26
0,41									21	22	25	26	28
0,42							18	22	24	26	28	29	31
0,43						20	23	23	27	28	30	32	33
0,44					20	23	25	27	29	31	33	34	36
0,45				21	24	26	28	30	32	33	35	37	38
0,46			20	23	26	28	30	32	34	36	38	39	41
0,47		20	23	26	28	31	33	34	36	38	40	42	43
0,48	18	22	26	29	31	33	35	37	39	41	43	44	46
0,49	22	25	28	31	33	35	37	39	42	43	45	47	48
0,50	25	27	31	33	35	37	40	42	44	46	48	49	51
0,51	27	30	33	35	38	40	42	44	46	48	50	52	54
0,52	29	32	35	37	40	42	44	47	49	51	53	55	57
0,53	31	34	37	40	42	45	47	49	51	53	56	58	61
0,54	33	36	39	42	45	47	49	52	54	56	59	60	63
0,55	35	38	41	44	47	49	52	54	56	58	61	63	66
0,56	37	40	43	46	49	52	54	57	59	61	64	66	68
0,57	39	42	45	49	51	54	57	59	62	64	67	69	71
0,58	41	45	48	51	54	57	59	62	64	67	70	72	74
0,59	43	47	50	53	56	59	62	64	67	69	73	75	77
0,60	46	49	52	55	59	62	64	67	70	72	76	78	80
0,61	48	51	55	58	61	64	67	70	73	75	79	81	83
0,62	50	53	57	60	64	67	70	73	76	79	82	84	87
0,63	52	56	59	63	66	69	73	75	79	82	85	87	90
0,64	54	58	62	65	69	72	75	78	82	85	88	90	93
0,65	56	60	64	68	71	75	78	81	85	88	91	94	97
0,66	59	63	67	70	74	77	81	84	88	91	95	97	100
0,67	61	65	69	73	77	80	84	87	91	94	98	100	104
0,68	63	67	72	76	79	83	87	90	94	97	101	104	107
0,69	65	69	74	78	82	86	90	93	97	101	105	107	111
0,70	67	72	77	81	85	89	93	97	101	104	108	111	115
0,71	70	75	80	84	88	92	96	100	104	107	111	115	118
0,72	72	77	82	86	91	95	99	103	107	111	115	118	122
0,73	75	80	85	89	94	98	102	106	110	114	118	122	126
0,74	77	82	87	92	97	101	105	110	114	118	122	125	130
0,75	80	85	90	95	100	104	109	113	117	121	126	129	133
0,76	82	88	93	98	103	107	112	116	121	125	130	133	137
0,77	85	90	96	101	106	111	115	120	124	128	133	137	141
0,78	87	93	99	104	109	114	119	123	128	132	137	141	145
0,79	90	96	102	107	112	117	122	127	131	136	141	145	149
0,80	92	98	105	110	115	120	125	130	135	140	145	149	153
0,81	95	101	107	118	118	124	129	134	139	143	149	153	157
0,82	98	104	110	116	121	127	132	137	142	147	153	157	162
0,83	101	107	113	119	125	130	136	141	146	151	157	161	166
0,84	104	110	116	123	128	134	139	145	150	155	161	165	171
0,85	106	113	119	126	132	138	143	148	154	159	165	170	175
0,86	109	116	123	129	135	141	147	152	158	163	169	174	180
0,87	112	119	126	133	139	145	151	156	162	167	173	178	184
0,88	115	122	129	136	142	148	154	160	166	171	178	183	188
0,89	117	125	132	139	146	152	158	164	170	175	182	187	193

$\frac{d_3}{d_0}$	Твердость контрольного бруска HV ₃₀											
	250	260	270	280	290	300	310	320	330	340	350	360
0,34									17	20	22	24
0,35							19	21	21	23	25	27
0,36					20	22	22	24	26	27	29	30
0,37			20	22	23	25	26	28	29	30	32	33
0,38	20	22	23	25	27	28	29	31	32	33	35	36
0,39	24	25	27	28	29	31	32	34	35	36	38	39
0,40	27	28	29	31	32	34	35	37	38	39	41	42
0,41	29	31	32	34	35	37	38	39	41	42	44	45
0,42	32	33	35	36	38	39	40	42	44	45	47	48
0,43	35	36	38	39	40	42	43	45	47	48	50	51
0,44	37	39	40	41	43	45	46	48	50	51	53	54
0,45	40	41	43	44	46	47	49	51	53	54	56	57
0,46	42	44	45	47	49	50	52	54	56	57	59	61
0,47	45	47	48	50	52	53	55	57	59	60	62	64
0,48	48	49	51	53	55	56	58	60	62	64	66	68
0,49	50	52	54	56	58	59	61	63	65	67	69	71
0,50	53	55	57	59	61	62	64	66	69	70	72	75
0,51	56	58	60	62	64	66	68	70	72	74	76	78
0,52	59	61	63	65	67	69	71	73	75	77	80	82
0,53	62	64	66	68	70	72	74	76	79	81	83	86
0,54	65	67	69	71	73	75	77	80	82	84	87	90
0,55	68	70	72	74	76	79	81	83	86	88	91	94
0,56	71	73	75	77	80	82	84	87	89	92	95	97
0,57	74	76	78	81	83	86	88	90	93	96	98	101
0,58	77	79	81	84	87	89	91	94	97	100	102	105
0,59	80	83	85	87	90	93	95	98	100	104	106	109
0,60	83	86	88	91	94	96	99	102	104	108	110	114
0,61	86	89	92	95	97	100	103	106	108	112	114	118
0,62	89	92	95	98	101	104	106	110	113	116	119	122
0,63	93	96	99	102	105	107	110	114	117	120	123	126
0,64	96	99	102	105	108	111	114	118	121	124	127	131
0,65	100	103	106	109	112	115	119	122	126	128	132	135
0,66	103	106	109	113	116	119	123	126	130	133	136	140
0,67	107	110	113	117	120	123	127	130	134	137	141	144
0,68	110	114	117	121	124	127	131	134	138	142	146	149
0,69	114	117	121	125	128	131	135	139	143	146	150	154
0,70	118	121	125	129	132	135	139	143	147	151	155	159
0,71	122	125	129	133	136	140	144	148	151	156	160	164
0,72	126	129	134	137	141	144	148	152	156	161	165	169
0,73	130	133	137	141	145	149	153	157	161	165	170	174
0,74	134	137	141	145	149	153	158	161	166	170	175	179
0,75	138	141	145	149	153	158	162	166	170	175	180	184
0,76	142	145	150	154	158	162	166	171	175	180	185	190
0,77	146	150	154	158	162	167	171	176	181	185	190	195
0,78	150	154	158	163	167	171	176	181	186	190	196	201
0,79	154	158	163	167	171	176	181	186	190	196	201	206
0,80	158	162	167	172	176	181	186	191	196	201	207	212
0,81	162	167	172	176	181	186	191	196	202	206	212	217
0,82	166	171	176	181	186	191	196	201	206	212	218	223
0,83	171	176	181	186	191	196	201	206	212	217	223	228
0,84	175	180	185	191	196	201	206	211	217	223	229	234
0,85	180	185	190	195	201	206	211	217	223	228	234	240
0,86	184	190	195	200	206	211	217	222	228	234	240	246
0,87	189	194	200	205	211	216	222	228	234	240	246	252
0,88	194	199	205	210	216	222	228	232	239	246	252	259
0,89	199	204	210	215	221	227	233	239	245	252	258	265
0,90	203	209	215	220	226	232	239	244	251	258	264	271

$\frac{d_3}{d_0}$	Твердость контрольного бруска HV _{0,3}											
	250	260	270	280	290	300	310	320	330	340	350	360
0,91	208	214	220	226	232	238	244	250	257	264	270	278
0,92	213	219	225	231	237	243	250	256	263	270	277	284
0,93	218	224	230	236	243	249	255	262	269	276	283	290
0,94	223	229	235	241	248	255	261	268	275	282	290	297
0,95	228	234	240	247	254	260	267	274	281	288	296	303
0,96	233	240	246	252	259	266	273	280	287	295	303	
0,97	238	245	251	258	265	272	279	286	294	302		
0,98	243	250	257	264	271	278	285	292	300			
0,99	249	255	262	269	276	284	291	299				
1,00	254	261	268	275	282	290	296	305				
1,01	259	266	274	281	286	296	304					
1,02	264	272	279	287	294	302						
1,03	270	277	285	293	300							
1,04	275	283	291	299	306							
1,05	281	288	296	305								
1,06	286	294	302									
1,07	292	300										
1,08	298											

ИНФОРМАЦИОННЫЕ ДАННЫЕ

- РАЗРАБОТАН И ВНЕСЕН Министерством высшего и среднего специального образования РСФСР
- УТВЕРЖДЕН И ВВЕДЕН В ДЕЙСТВИЕ Постановлением Государственного комитета СССР по управлению качеством продукции и стандартам от 29.12.90 № 3692
- ВВЕДЕН ВПЕРВЫЕ
- ССЫЛОЧНЫЕ НОРМАТИВНО-ТЕХНИЧЕСКИЕ ДОКУМЕНТЫ

Обозначение НТД, на который дана ссылка	Номер пункта
ГОСТ 2789—73	3.2
ГОСТ 2999—75	2.3, 5.1

5. ПЕРЕИЗДАНИЕ. Январь 2005 г.

Редактор *В.Н. Копысов*
Технический редактор *В.Н. Прусакова*
Корректор *В.И. Варенцова*
Компьютерная верстка *Е.Н. Мартемьяновой*

Изд. лиц. № 02354 от 14.07.2000. Сдано в набор 17.01.2005. Подписано в печать 03.02.2005. Усл. печ. л. 0,93.
Уч.-изд. л. 0,70. Тираж 80 экз. С 385. Зак. 61.

ИПК Издательство стандартов, 107076 Москва, Колодезный пер., 14.
<http://www.standards.ru> e-mail: info@standards.ru

Набрано в Издательстве на ПЭВМ

Отпечатано в филиале ИПК Издательство стандартов — тип. «Московский печатник», 105062 Москва, Лялин пер., 6.
Плр № 080102