

**ГОСТ 28810—90
(ИСО 1827—76)**

М Е Ж Г О С У Д А Р С Т В Е Н Н Ы Й С Т А Н Д А Р Т

РЕЗИНА

ОПРЕДЕЛЕНИЕ МОДУЛЯ СДВИГА МЕТОД СДВИГА ЧЕТЫРЕХЭЛЕМЕНТНОГО ОБРАЗЦА

Издание официальное

БЗ 6—2004

**ИПК ИЗДАТЕЛЬСТВО СТАНДАРТОВ
Москва**

М Е Ж Г О С У Д А Р С Т В Е Н Н Ы Й С Т А Н Д А Р Т**РЕЗИНА****Определение модуля сдвига.
Метод сдвига четырехэлементного образца****ГОСТ
28810—90**Rubber, vulcanized. Determination of modulus in shear.
Quadruple shear method**(ИСО 1827—76)**МКС 83.060
ОКСТУ 2509Дата введения 01.01.92**1. НАЗНАЧЕНИЕ И ОБЛАСТЬ ПРИМЕНЕНИЯ**

Настоящий стандарт устанавливает метод определения модуля сдвига резины, склеенной с четырьмя параллельными жесткими плитами.

Метод применяют для испытания образцов, приготовленных в лаборатории при стандартных условиях, и может быть использован для получения данных при новых разработках и контроле резиновых смесей.

2. СУЩНОСТЬ МЕТОДА

Измеряют силу, необходимую для определения диапазона смещения при сдвиге агрегата стандартных размеров, содержащего четыре симметрично расположенных резиновых параллелепипеда и связанных с четырьмя параллельными плитами; силы параллельны поверхностям крепления, и, как правило, не являются разрушающими, т. е. максимальные значения существенно ниже прочности связи.

3. АППАРАТУРА

3.1. Испытательная машина должна обеспечивать точное измерение деформации и регистрацию прилагаемой при испытании силы и поддерживать установленную постоянную скорость перемещения зажимов (25 ± 5) мм/мин.

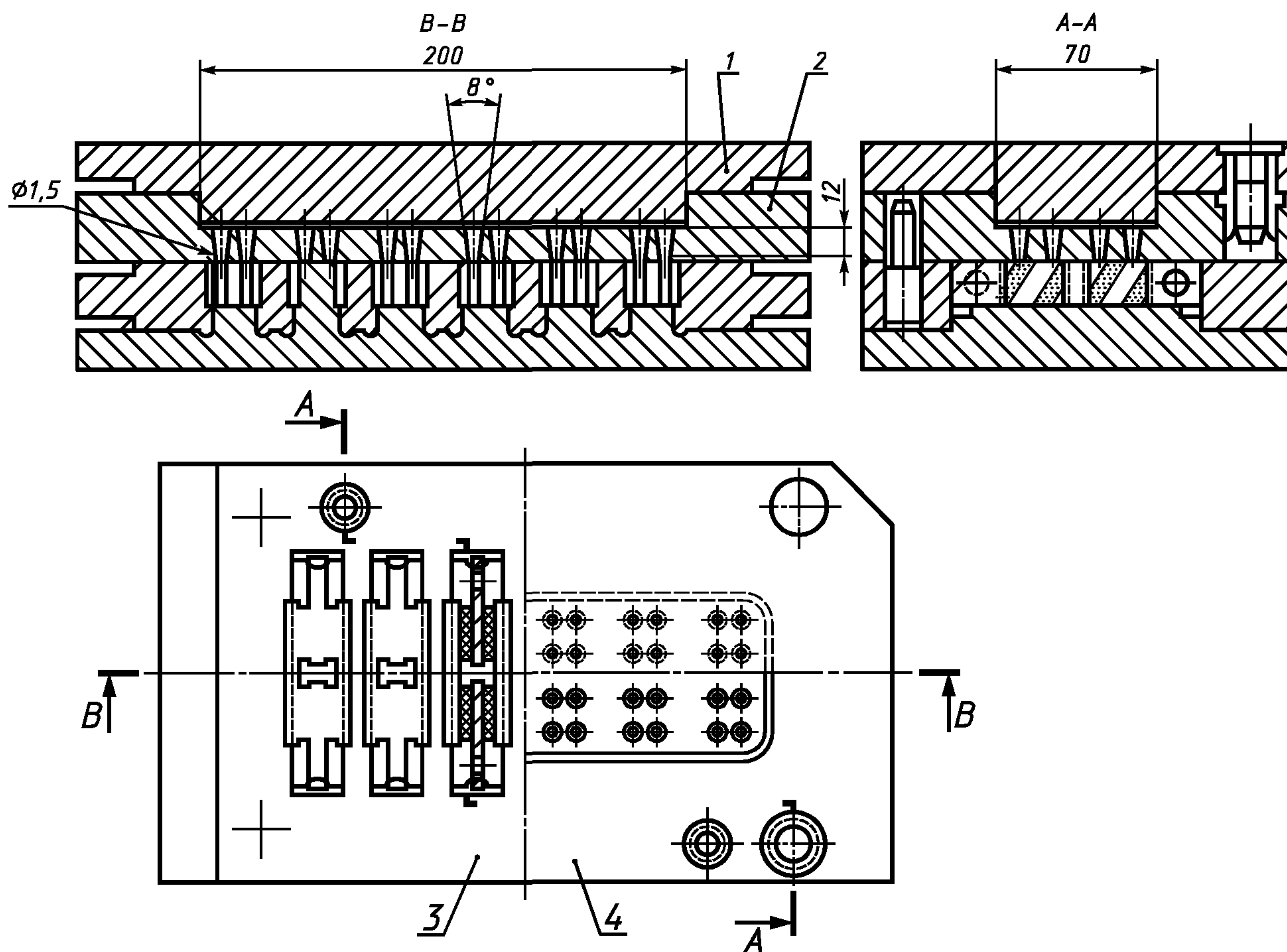
Примечание. Динамометры инерционного типа приводят к результатам, которые могут отличаться друг от друга вследствие влияния трения и инерции. Динамометры безынерционного типа (например электронные или оптические преобразователи) не имеют этих недостатков и поэтому предпочтительны.

3.2. Приспособление для удерживания испытуемых образцов в зажимах, снабженное универсальным соединением, позволяющее центрировать направление действия прилагаемой силы.

4. ОБРАЗЕЦ ДЛЯ ИСПЫТАНИЯ**4.1. Форма и размеры**

Стандартный образец состоит из четырех одинаковых резиновых параллелепипедов толщиной ($4,0 \pm 0,1$) мм, шириной ($20,0 \pm 0,1$) мм и длиной ($25,0 \pm 0,1$) мм, соединенных своими наибольшими противоположными поверхностями с сопряженными поверхностями четырех жестких плит той же

Плунжерная пресс-форма



1, 2 — плиты; 3 — часть плана (плиты 1 и 2 сняты); 4 — часть плана (плита 1 снята)

Черт. 2

4.3. Количество испытываемых образцов

Испытания проводят на трех испытываемых образцах.

5. ПРОМЕЖУТОК ВРЕМЕНИ МЕЖДУ ВУЛКАНИЗАЦИЕЙ И ИСПЫТАНИЕМ

5.1. Если по техническим причинам не установлены специальные условия, то соблюдают требования пп. 5.2, 5.3.

5.2. Минимальное время между вулканизацией и испытанием — 16 ч.

5.3. Максимальное время между вулканизацией и испытанием — четыре недели. Для получения сравнимых результатов испытания следует проводить по возможности, после одного и того же промежутка времени между вулканизацией и испытанием.

6. КОНДИЦИОНИРОВАНИЕ ИСПЫТУЕМЫХ ОБРАЗЦОВ

6.1. Если испытание проводят при стандартной лабораторной температуре, то испытываемые образцы кондиционируют непосредственно перед испытанием не менее 16 ч при этой температуре.

6.2. Если испытания проводят при повышенной или пониженной температуре, то испытываемые образцы выдерживают при температуре испытания в течение времени, достаточного для достижения температурного равновесия со средой испытания, или в течение времени, указанного в технических требованиях на испытываемый материал или изделие, и затем образцы сразу же испытывают.

7. ТЕМПЕРАТУРА ИСПЫТАНИЯ

Испытания обычно проводят при стандартной лабораторной температуре (20 ± 2) , (23 ± 2) или (27 ± 2) °С. При использовании другой температуры ее выбирают из следующего ряда температур: —75, —55, —40, —25, —10, 0, 40, 50, 70, 85, 100, 125, 150, 175, 200, 225 и 250 °С.

В течение испытания или серии испытаний используют одну и ту же температуру для получения сравнимых результатов.

8. ПРОВЕДЕНИЕ ИСПЫТАНИЯ

После кондиционирования образцов, проведенного в соответствии с разд. 6, их сразу же устанавливают в испытательную машину, обеспечив свободное выравнивание образцов в направлении приложения силы. Проводят не менее пяти последовательных плавных неразрушающих циклов с приложением и снятием нагрузки, соответствующих всему диапазону деформаций сдвига, который устанавливают предварительно для того, чтобы стабилизировать поведение резины при нагружении и устранить так называемый «эффект Маллинза».

Образец нагружают небольшим усилием около 10 Н и в этом положении устанавливают на нуль устройства для измерения нагрузки и деформации. Сразу же нагружают образец посредством перемещения зажима со скоростью (25 ± 5) мм/мин до достижения максимальной выбранной деформации сдвига.

Записывают усилия, соответствующие заданным деформациям, или записывают деформации при заданных усилиях.

9. ОБРАБОТКА РЕЗУЛЬТАТОВ

9.1. Напряжение сдвига в паскалях* вычисляют как отношение прилагаемой силы к удвоенной площади крепления, которая равна удвоенному значению $20 \times 25 \times 10^{-6}$ м².

9.2. Деформацию сдвига вычисляют делением половины фактической деформации испытуемого образца на толщину, подвергаемую сдвигу (оба показателя выражают в одинаковых единицах).

9.3. Средний кажущийся модуль сдвига, выраженный в паскалях, при любых значениях сдвиговых деформацией рассчитывают как отношение соответствующего напряжения сдвига к деформации сдвига.

10. ПРОТОКОЛ ИСПЫТАНИЯ

Протокол испытания должен содержать следующие данные:

- 1) результаты для всех трех испытуемых образцов, вычисленные в соответствии с разд. 9, для кажущегося модуля сдвига при различных деформациях сдвига;
- 2) марку резиновой смеси;
- 3) описание процесса формования (компрессионное, плунжерное и т. д.);
- 4) продолжительность и температуру вулканизации;
- 5) температуру испытания;
- 6) дату вулканизации;
- 7) дату испытания;
- 8) разрушение образца, если оно происходит.

* 1 Па = 1 Н/м².

ИНФОРМАЦИОННЫЕ ДАННЫЕ

- 1. ПОДГОТОВЛЕН И ВНЕСЕН** Всесоюзным научно-исследовательским институтом эластомерных материалов и изделий
- 2. УТВЕРЖДЕН И ВВЕДЕН В ДЕЙСТВИЕ** Постановлением Государственного комитета СССР по управлению качеством продукции и стандартам от 26.12.90 № 3295
- 3. Настоящий стандарт** подготовлен методом прямого применения международного стандарта ИСО 1827—76 «Резина. Определение модуля сдвига. Метод сдвига четырехэлементного образца» и полностью ему соответствует
- 4. ПЕРЕИЗДАНИЕ.** Ноябрь 2004 г.

Редактор *Т.П. Шашина*
Технический редактор *В.Н. Прусакова*
Корректор *М.В. Бучная*
Компьютерная верстка *И.А. Налейкиной*

Изд. лиц. № 02354 от 14.07.2000. Сдано в набор 21.12.2004. Подписано в печать 19.01.2005. Усл. печ.л. 0,93. Уч.-изд.л. 0,60.
Тираж 60 экз. С 49. Зак. 28.

ИПК Издательство стандартов, 107076 Москва, Колодезный пер., 14.
<http://www.standards.ru> e-mail: info@standards.ru

Набрано в Издательстве на ПЭВМ
Отпечатано в филиале ИПК Издательство стандартов — тип. «Московский печатник», 105062 Москва, Лялин пер., 6.
Плр № 080102