

ГОСТ 28753.2—90

М Е Ж Г О С У Д А Р С Т В Е Н Н Ы Й С Т А Н Д А Р Т

НИТИ ТЕКСТИЛЬНЫЕ
МЕТОД ОПРЕДЕЛЕНИЯ НЕРАВНОВЕСНОСТИ

Издание официальное

БЗ 7—2004

СТАНДАРТИНФОРМ
Москва

НИТИ ТЕКСТИЛЬНЫЕ**Метод определения неравновесности****ГОСТ
28753.2—90**Textile threads.
Method for determination of snarling tendencyМКС 59.080.20
ОКСТУ 8140Дата введения 01.01.92

Настоящий стандарт распространяется на крученые комбинированные нити, крученые химические нити, армированные и текстурированные нити, одиночную и крученую хлопчатобумажную и смешанную, чистшерстяную, полшерстяную и высокообъемную пряжу и устанавливает метод определения неравновесности в сухом и мокром состоянии.

Метод определения неравновесности в мокром состоянии применяется при исследовательских испытаниях.

Метод заключается в определении числа витков в сукрутке, образовавшейся при формировании петли и ее самопроизвольном скручивании под действием реактивного момента кручения нити.

Термины, применяемые в настоящем стандарте, и пояснения к ним даны в приложении 1.

1. МЕТОД ОТБОРА ПРОБ

1.1. Отбор проб текстильных нитей проводят по ГОСТ 6611.0 со следующим дополнением: число отбираемых точечных проб от каждой единицы продукции составляет 10 — для полшерстяной и чистшерстяной пряжи, 5 — для остальных видов пряжи и нитей.

Допускается проводить отбор точечных проб с единиц продукции, отобранных для определения линейной плотности, крутки, разрывной нагрузки.

1.2. Единицы продукции должны быть освобождены от наружной упаковки и выдержаны в климатических условиях по ГОСТ 10681. В этих же условиях проводят испытания.

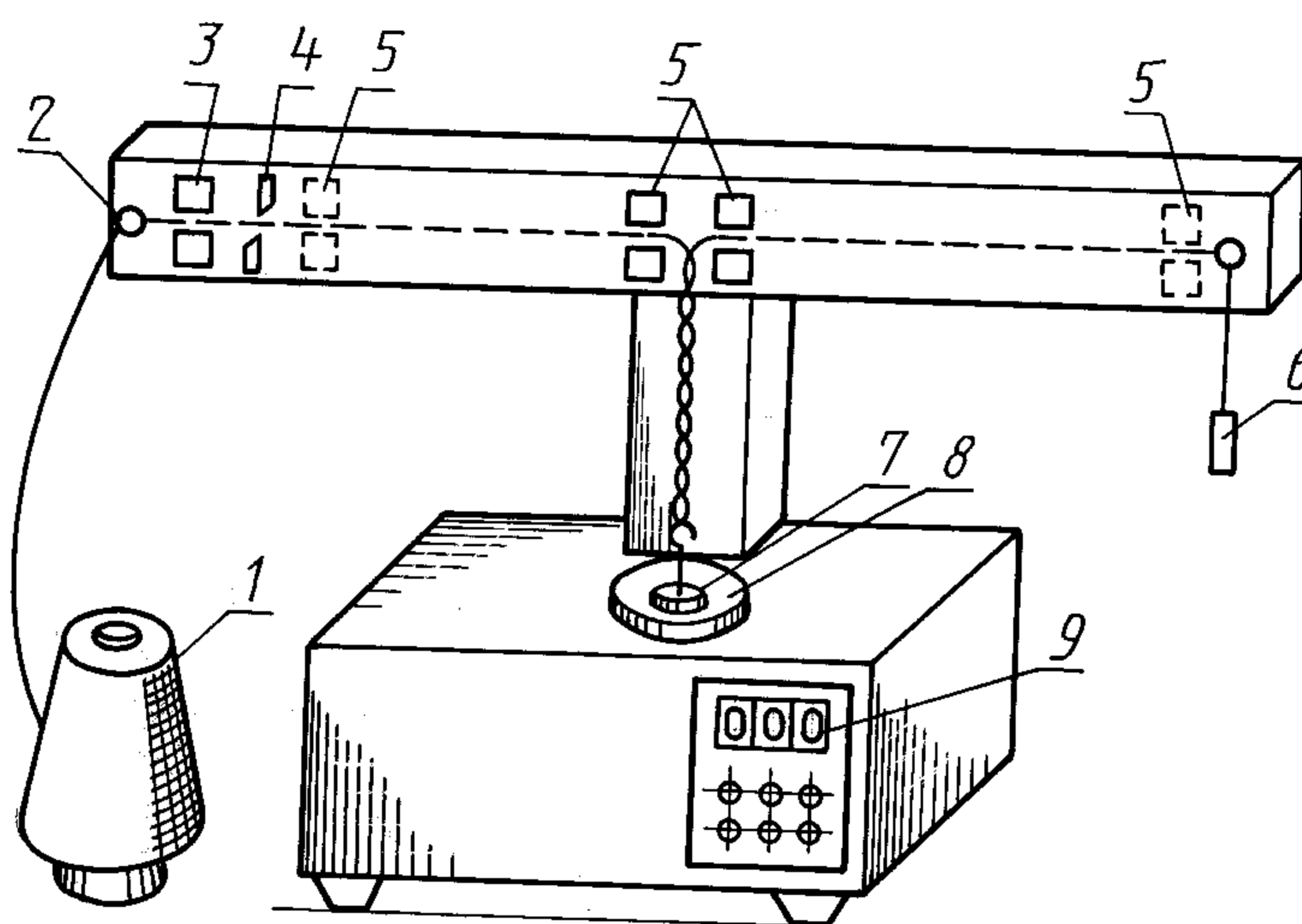
1.3. Продолжительность выдерживания нитей в климатических условиях — по ГОСТ 6611.1 и ГОСТ 23362.

2. АППАРАТУРА

2.1. Для определения неравновесности в сухом состоянии применяют прибор для определения неравномерности нитей ПОН-1, схема которого изображена на чертеже, или ПОН-2 (автомат), предназначенные для формирования петли нити и измерения числа витков в образовавшейся из нее сукрутке. В комплект прибора ПОН входят:

- набор грузов предварительной нагрузки;
- набор грузов для формирования петли;
- разделяющая игла (для ПОН-1).

Схема прибора ПОН



- 2.2. Для определения неравновесности в мокром состоянии применяют:
- прибор ПОН-1;
 - сосуд для смачивания точечных проб высотой не менее 300 мм;
 - смачиватель-раствор неионогенного поверхностно-активного вещества в дистиллированной воде с концентрацией 1 г/дм³ и температурой (35 ± 2) °С;
 - лейкопластырь;
 - электроплитку.

3. ПОДГОТОВКА К ИСПЫТАНИЮ

3.1. Подготовка к испытанию прибора ПОН-1

3.1.1. Прибор включают в сеть.

3.1.2. Устанавливают зажимы в исходное положение. Расстояние между зажимами в исходном положении (500 ± 2) мм.

3.1.3. Выбирают груз предварительной нагрузки нити и грузик для формирования петли.

Предварительную нагрузку устанавливают в зависимости от линейной плотности проверяемой нити по ГОСТ 6611.2 и ГОСТ 23364 (приложение). Допускаемое отклонение массы грузов ± 4 %.

Массу грузика для формирования петли устанавливают в зависимости от вида и линейной плотности нити в соответствии с таблицей.

Наименование нити	Номинальная линейная плотность или результирующая номинальная линейная плотность нити, текс	Масса грузика	
		номин., г	доп. откл., %
1. Пряжа одиночная чистошерстяная, полушерстяная и нити химические однокруточные	До 30 включ.	1	
	Св. 30 до 35 включ.	2	
	Св. 35 до 45 включ.	3	
	Св. 45	4	
2. Пряжа крученая ч/ш, п/ш и нити химические многокруточные	До 60 включ.	2	± 4
	Св. 60 до 70 включ.	4	
	Св. 70 до 90 включ.	6	
	Св. 90	8	
3. Все остальные виды пряжи и нитей	До 10 включ.	0,5	
	Св. 10 до 100 включ.	1	
	Св. 100	3	

3.1.4. Счетчик оборотов раскручивающего устройства устанавливают на ноль.

3.1.5. В случае изменения вида и линейной плотности проверяемой нити регулируют расстояние между грузиком для формирования сукрутины и платформой электромагнита от 1 до 3 мм.

3.2. Подготовка к испытанию прибора ПОН-2 (автомат)

3.2.1. Прибор включают в сеть.

3.2.2. Параметры проведения испытаний в зависимости от линейной плотности нити выбирают и устанавливают на приборе в соответствии с п. 3.1.3.

3.2.3. Устанавливают число испытаний на пульте управления прибора.

4. ПРОВЕДЕНИЕ ИСПЫТАНИЙ**4.1. Определение неравновесности в сухом состоянии на приборе ПОН-1**

4.1.1. Перед началом испытаний с единицы продукции отматывают верхний слой намотки не менее 50 м — для синтетических текстурированных нитей и не менее 10 м — для других видов нитей. Между отдельными точечными пробами нить не отматывают.

4.1.2. Единицу продукции 1 (см. чертеж) устанавливают на держатель паковки для сматывания нити вдоль или перпендикулярно к оси паковки, в соответствии с направлением сматывания ее при последующей переработке.

4.1.3. Испытуемый участок нити осторожно, не нарушая ее структуры, пропускают через направляющий глазок 2, фиксатор конца нити 3 и заправляют в зажимы 5. Фиксатор конца нити и левый зажим закрывают.

4.1.4. Испытуемой нити сообщают предварительную нагрузку путем подвешивания груза 6 к ее незакрепленному концу у правого зажима. Правый зажим закрывают.

4.1.5. Нить между левым зажимом и фиксатором конца нити разрезают механизмом обрыва нити 4.

4.1.6. На середину испытуемого отрезка нити подвешивают грузик 7 для формирования петли. Середину отрезка нити определяют по нанесенной метке на корпусе прибора.

При заправке в зажимы и нагружении ее грузиком не допускается касание испытуемого отрезка нити руками, а также его растяжение или раскручивание.

4.1.7. Формируют петлю путем сведения зажимов, наблюдая за ее самоскручиванием (образованием сукрутины), вращением грузика и направлением скручивания сукрутины.

В момент остановки грузика, перед сменой направления его вращения (окончание первого полупериода крутильных колебаний грузика), включают электромагнит 8, чем фиксируют положение сукрутины и грузика.

4.1.8. Записывают направление скручивания сукрутины. В основном сукрутины имеют направление скручивания, обратное направлению крутки нити. При определении неравновесности нитей в одной и той же выборке могут сформироваться сукрутины правого и левого направления. В данном случае в скобках после числового значения результатов указывают направление скручивания, обозначая его буквой *S* или *Z*. При наличии в выборке сукрутины только одного направления скручивания его указывают в скобках только один раз, после окончательного результата.

4.1.9. Разделяют ветви сукрутины при помощи разделяющей иглы, включают раскручивающее устройство и следят за раскручиванием сукрутины. В момент достижения параллельного положения ветвей петли раскручивающее устройство выключают.

4.1.10. Записывают показания счетчика 9 в протоколе испытаний по форме, указанной в приложении 2.

Число витков в сукрутине равно нулю, если ветви петли остаются параллельными.

4.2. Определение неравновесности в сухом состоянии на приборе ПОН-2 (автомат)

4.2.1. Включают программу выполнения испытаний.

4.2.2. Снимают показания прибора и записывают в протоколе испытаний (приложение 2).

4.3. Определение неравновесности в мокром состоянии

4.3.1. Петлю нити, сформированную на приборе ПОН (см. пп. 4.1.1—4.1.6), осторожно вынимают из зажимов, освобожденные концы петли закрепляют вместе лейкопластырем. Петлю нагружают грузиком массой 1 г, независимо от линейной плотности нити, и погружают в сосуд со смачивателем. Сразу же после погружения петли наблюдают за изменением ее неравновесности (за вращением грузика). После окончания вращения грузика петлю осторожно вынимают из сосуда, придерживая ее концы и не нарушая в ней числа витков, закрепляют в прибор с помощью одного зажима и электромагнита. Раскручивают петлю и определяют число витков (*П*) в соответствии с требованиями, изложенными в пп. 4.1.9, 4.1.10.

5. ОБРАБОТКА РЕЗУЛЬТАТОВ

5.1. За результат испытаний принимают число витков в сукрутке P .

5.2. Среднеарифметическое значение результатов измерений \bar{P} и среднеквадратическое отклонение σ числа витков в сукрутке вычисляют в соответствии с ГОСТ 6611.1.

5.3. Среднее (P_H) и среднеквадратическое отклонение (σP_H) числа витков в сукрутке на 1 м длины нити в петле определяют по формулам:

$$\begin{aligned}P_H &= 2\bar{P}; \\ \sigma P_H &= 2\sigma P.\end{aligned}$$

При наличии в первичных результатах (в выборке) сукруток разного направления закручивания среднее число витков определяется как среднеалгебраическое значение всех первичных результатов; результаты числа витков в сукрутке направления Z считают с положительным знаком, направлений S — отрицательным знаком.

5.4. Промежуточные значения числа витков в сукрутке определяют с точностью до второго десятичного знака, окончательные результаты — с точностью до первого десятичного знака.

ПОЯСНЕНИЯ К ТЕРМИНАМ, ПРИМЕНЯЕМЫМ В НАСТОЯЩЕМ СТАНДАРТЕ

Термин	Пояснение
Самоскручивание	Самоскручивание — способность ветвей петли нити самопроизвольно взаимоскручиваться вследствие реактивного крутящего момента нити при нарушении ее статического равновесия
Период крутильных колебаний	Время между повторяющимися направлениями вращения сукрутины с подвесным грузом
Полупериод крутильных колебаний	Время между сменой направлений вращения сукрутины с подвесным грузом

Протокол испытаний

Протокол испытаний должен содержать:

- наименование продукции;
- условное обозначение (торговый номер);
- вид единицы продукции;
- номинальную линейную плотность, текс;
- номинальное число кручений на 1 м;
- направление крутки (*Z* или *S*);
- направление закручивания петли;
- величину предварительной нагрузки;
- результаты испытаний;
- дату проведения испытаний;
- подпись ответственного за проведение испытаний.

ИНФОРМАЦИОННЫЕ ДАННЫЕ

1. РАЗРАБОТАН И ВНЕСЕН Государственным комитетом легкой промышленности при Госплане СССР

РАЗРАБОТЧИКИ

Р.К. Стуге, канд. техн. наук; **С.А. Рацинь**; **Ю.Я. Севостьянова**, канд. техн. наук; **Н.В. Юдицкая**; **Е.Н. Гречка**, канд. техн. наук; **Р.Ф. Жиemiaлис**, д-р техн. наук; **Р.И. Саргаутите**

2. УТВЕРЖДЕН И ВВЕДЕН В ДЕЙСТВИЕ Постановлением Государственного комитета СССР по управлению качеством продукции и стандартам от 28.11.90 № 2951

3. ВЗАМЕН ОСТ 17—359—85

4. ССЫЛОЧНЫЕ НОРМАТИВНО-ТЕХНИЧЕСКИЕ ДОКУМЕНТЫ

Обозначение НТД, на который дана ссылка	Номер пункта, подпункта	Обозначение НТД, на который дана ссылка	Номер пункта, подпункта
ГОСТ 6611.0—73	1.1,	ГОСТ 10681—75	1.2
ГОСТ 6611.1—73	1.3, 5.2	ГОСТ 23362—2001	1.3
ГОСТ 6611.2—73	3.1.3	ГОСТ 23364—2001	3.1.3

5. Ограничение срока действия снято по протоколу № 7—95 Межгосударственного совета по стандартизации, метрологии и сертификации (ИУС 11—95)

6. ПЕРЕИЗДАНИЕ. Апрель 2005 г.

Редактор *О.В. Гелемеева*
Технический редактор *О.Н. Власова*
Корректор *Е.Д. Дульнева*
Компьютерная верстка *Л.А. Круговой*

Сдано в набор 11.04.2005. Подписано в печать 04.05.2005. Усл. печ. л. 0,93. Уч.-изд. л. 0,55. Тираж 55 экз.
С 1016. Зак. 262.

ФГУП «Стандартинформ», 123995 Москва, Гранатный пер., 4.
www.gostinfo.ru info@gostinfo.ru
Набрано во ФГУП «Стандартинформ» на ПЭВМ
Отпечатано в филиале ФГУП «Стандартинформ» — тип. «Московский печатник», 105062 Москва, Лялин пер., 6.