



**ГОСУДАРСТВЕННЫЙ СТАНДАРТ
СОЮЗА ССР**

**МАШИНЫ СЕЛЬСКОХОЗЯЙСТВЕННЫЕ
КОЛЕСА СО ВСТРОЕННОЙ СТУПИЦЕЙ
ТИПЫ И ОСНОВНЫЕ РАЗМЕРЫ**

**ГОСТ 28745—90
(ИСО 8016—85)**

Издание официальное

БЗ 11—90/883

**ГОСУДАРСТВЕННЫЙ КОМИТЕТ СССР ПО УПРАВЛЕНИЮ
КАЧЕСТВОМ ПРОДУКЦИИ И СТАНДАРТАМ**

Москва

Машины сельскохозяйственные

КОЛЕСА СО ВСТРОЕННОЙ СТУПИЦЕЙ

Типы и основные размеры

Machinery for agriculture.
Wheels with integral hub.
Types and main dimensions**ГОСТ****28745—90****(ИСО 8016—85)**

ОКП 47 3000

Дата введения 01.01.92**1. НАЗНАЧЕНИЕ И ОБЛАСТЬ ПРИМЕНЕНИЯ**

Настоящий стандарт распространяется на копирующие колеса со встроенной ступицей для сельскохозяйственных машин и устанавливает типы и основные размеры, необходимые для присоединения таких колес к сельскохозяйственным машинам.

Стандарт распространяется на вновь разрабатываемые и модернизируемые сельскохозяйственные машины.

Все требования стандарта являются обязательными.

2. ОПРЕДЕЛЕНИЯ

2.1. Копирующие колеса — колеса, которые предназначены для контроля рабочей высоты сельскохозяйственной машины, измеряемой от поверхности почвы, возможно в соединении с контролем глубины трактора.

2.2. Опорные колеса — колеса, которые предназначены для опоры отсоединенных сельскохозяйственных машин или частей машин, агрегируемых с трактором.

3. КЛАССИФИКАЦИЯ И ОБОЗНАЧЕНИЕ**3.1. Классификация**

Классификация колес указана в табл. 1.

Издание официальное

© Издательство стандартов, 1991

Настоящий стандарт не может быть полностью или частично воспроизведен, тиражирован и распространен без разрешения Госстандарта СССР

Таблица 1

Стальные колеса			Колеса со сплошными шинами			Колеса с пневматическими шинами		
Установка на оси	Установка на цапфе		Установка на оси	Установка на цапфе		Установка на оси	Установка на цапфе	
	с гайкой	неразъемные		с гайкой	неразъемные		с гайкой	неразъемные

3.2. Обозначение

Копирующие колеса обозначают по их номинальному размеру, типу и номеру настоящего стандарта

Пример:

Копирующее колесо 300×100 — стальные колеса для установки на оси с подшипниками качения — ГОСТ 28745—90 (ИСО 8016).

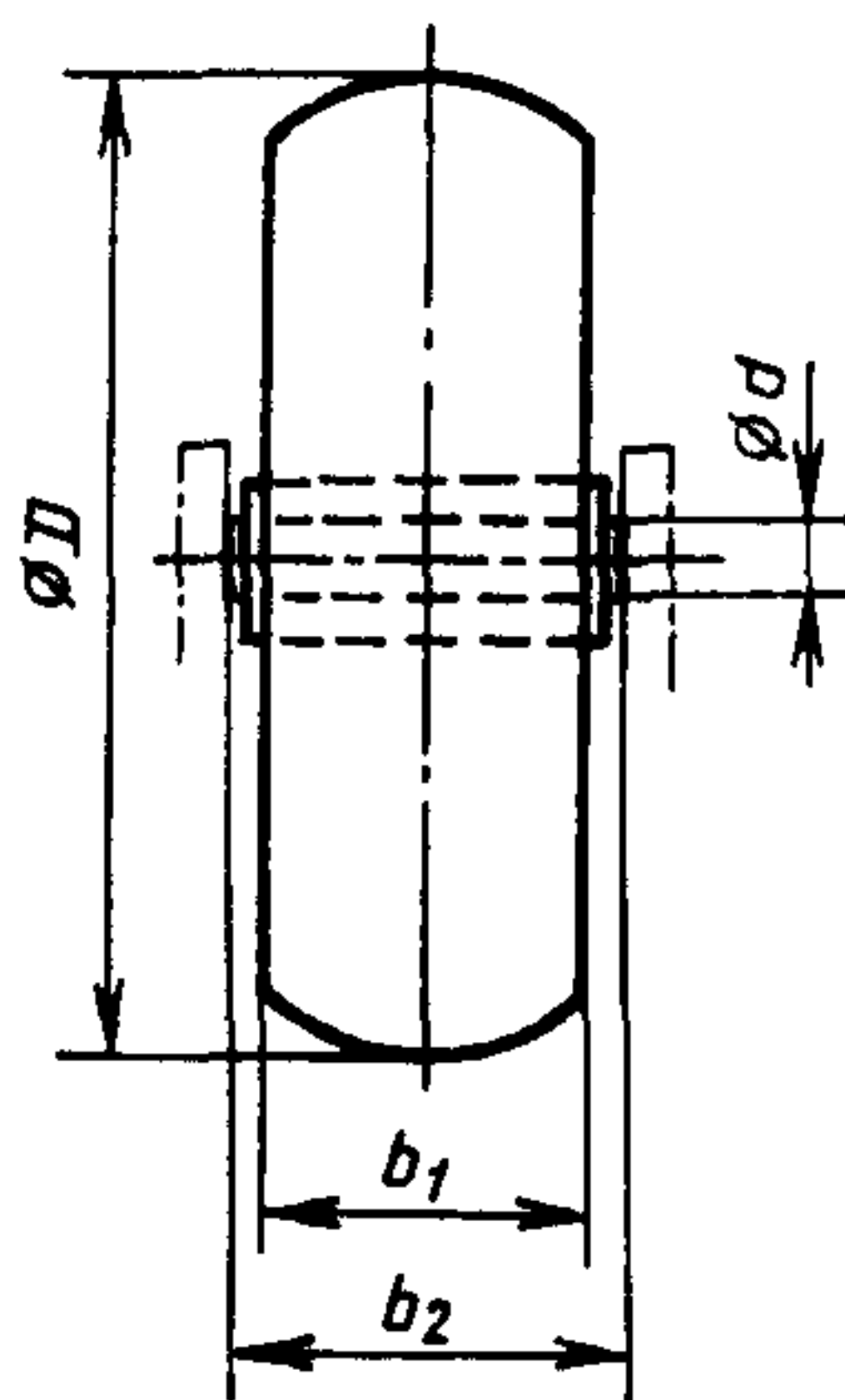
4. ОСНОВНЫЕ РАЗМЕРЫ

Обозначения шин в зависимости от номинальных диаметров колес даны в табл. 2.

Таблица 2

Размер, мм	200	250	300	350	400	450	500	300
Шина	2.50—3	3.00—4	4.00—4	4.00—6	4.00—8	5.00—8	6.00—9	7.50—10

4.1. Основные размеры копирующих колес, устанавливаемых на оси, приведены на черт. 1 и в табл. 3.



Черт. 1

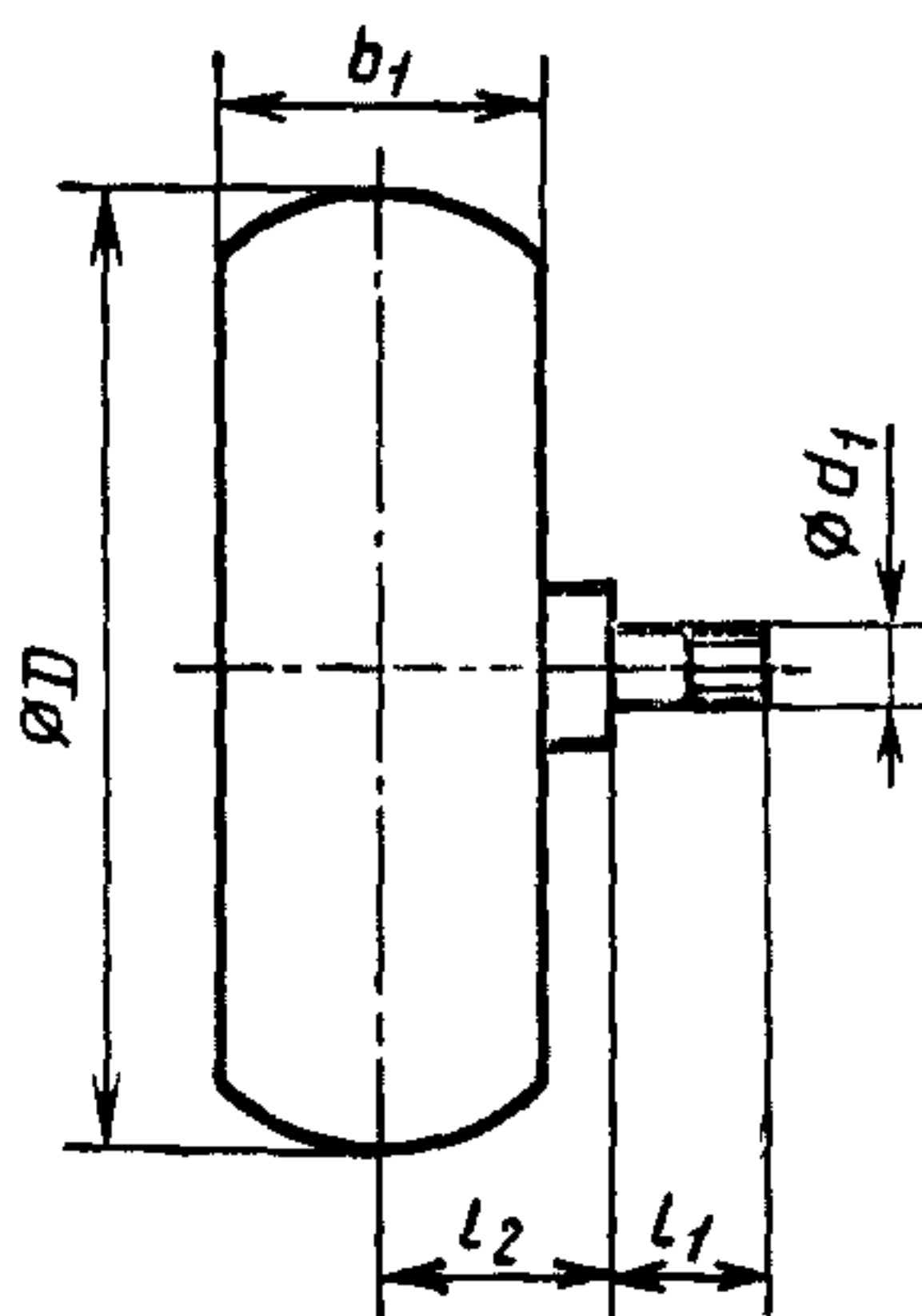
Таблица 3

Размеры, мм

Диаметр номин.	Ширина номин.	D_{\max}	$b_1 \max$	b_2	d
200	65	210	66	85	13
250	85	250	85	95	17
300	100	305	107	120	17
	140	320*	140	175	17
350	100	360	107	120	17
400	100	410	107	140	21
	150		150	175	21
450	100	460	100	175	21
	150		150		
500	120	550	120	210	21
	150		168		
600	150	650	150	250	25
	200		200		

* Для низкопрофильных шин.

4.2. Основные размеры копирующих колес, устанавливаемых на цапфе, приведены на черт. 2 и в табл. 4.



Черт. 2

Примечание. Для колес с неразъемным соединением размер l_1 является необязательным.

Таблица 4

Размеры, мм

Диаметр, номин.	Ширина, нсмин.	D_{\max}	$b_1 \max$	d_1	l_1	l_2
200	65	210	66*	M20	40	50
250	85	250	85*	M20	40	60
300	100	350	107	M20	50	70
400	100	410	107	M24	65	75
	150		150			95
450	100	460	100	M24	65	75
	150		150			95
500	120	550	120	M24	75	85
	150		168			100

* Свободное пространство для колес номинальной ширины менее 100 мм должно допускать выступ ступицы не менее чем на 50 мм от центральной линии колеса.

ИНФОРМАЦИОННЫЕ ДАННЫЕ

1. РАЗРАБОТАН И ВНЕСЕН Министерством автомобильного и сельскохозяйственного машиностроения СССР

РАЗРАБОТЧИКИ

М. М. Фирсов, канд. техн. наук; **И. Ф. Шафоростов**, канд. эконом. наук; **А. А. Пилипенко**

2. УТВЕРЖДЕН И ВВЕДЕН В ДЕЙСТВИЕ Постановлением Государственного комитета СССР по управлению качеством продукции и стандартам от 26.11.90 № 2917

3. Настоящий стандарт подготовлен методом прямого применения международного стандарта ИСО 8016—85 «Машины сельскохозяйственные. Колеса со встроенной ступицей» и полностью ему соответствует

Редактор *Р. Г. Говердовская*
Технический редактор *О. Н. Никитина*
Корректор *В. И. Кануркина*

Сдано в наб. 17.12.90 Подп. в печ. 01.02.91 0,5 усл. п. л. 0,5 усл. кр.-отт. 0,27 уч.-изд. л.
Тир. 3000 Цена 10 к.

Ордена «Знак Почета» Издательство стандартов, 123557, Москва, ГСП, Новопресненский пер., 3
Тип. «Московский печатник». Москва, Лялин пер., 6. Зак. 2459