

6340

УДК 621.3.032:62—714

СОВЕТ ЭКОНОМИЧЕСКОЙ ВЗАИМОПОМОЩИ	СТАНДАРТ СЭВ	СТ СЭВ 1657—86
	Приборы полупроводниковые силовые ОХЛАДИТЕЛИ ВОЗДУШНЫХ СИСТЕМ ОХЛАЖДЕНИЯ	Взамен СТ СЭВ 1657—79
	Габаритные и присоединительные размеры	Группа Э22

Настоящий стандарт СЭВ распространяется на единичные охладители воздушных систем охлаждения общего назначения (далее — охладители), предназначенные для полупроводниковых силовых приборов штыревого, таблеточного и фланцевого исполнений, а также для модулей.

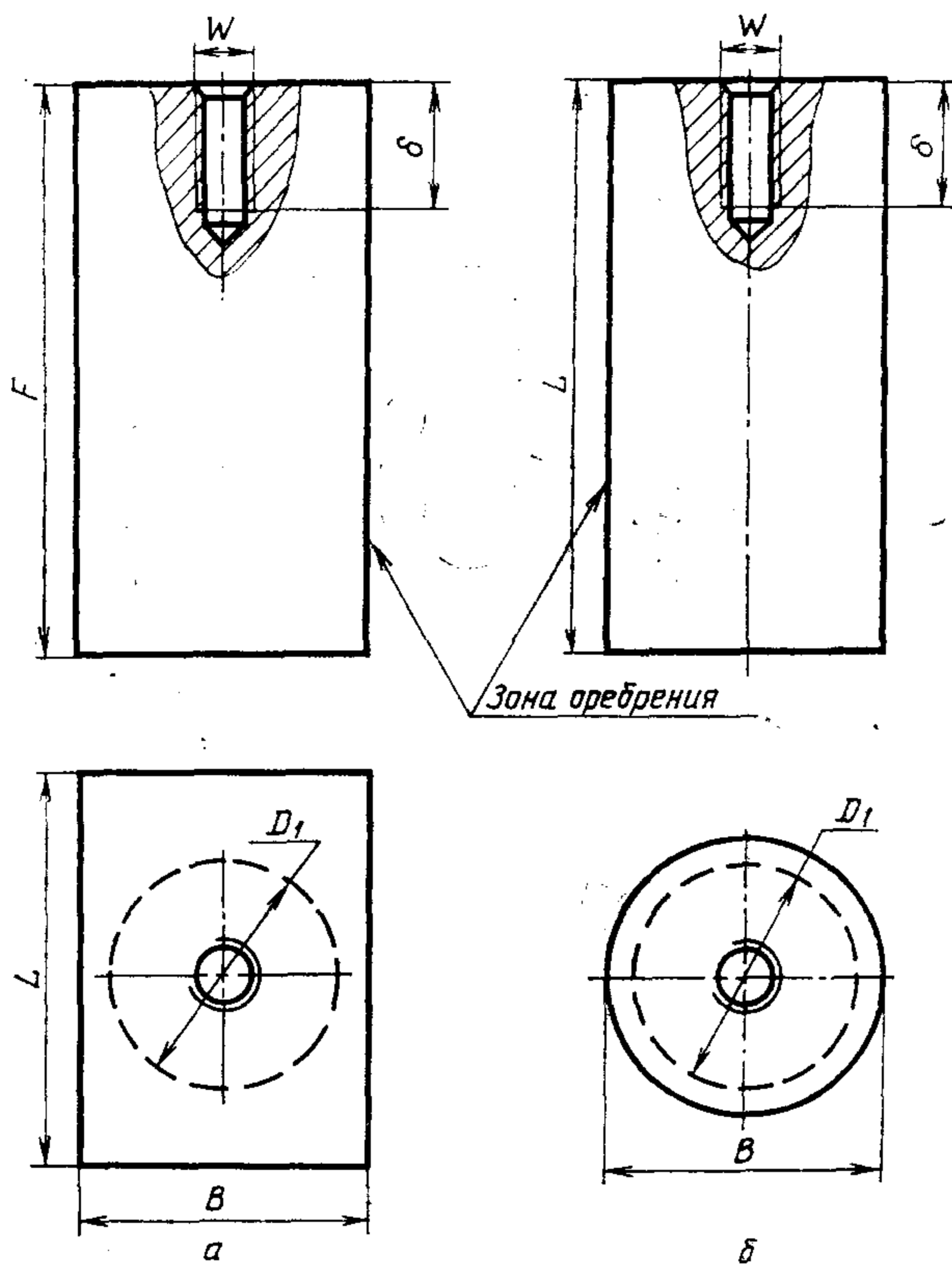
1. Габаритные и присоединительные размеры охладителей для силовых полупроводниковых приборов штыревого исполнения должны соответствовать указанным на черт. 1, в табл. 1 и на черт. 2, в табл. 2.

Настоящий стандарт является обязательным в рамках Конвенции о применении стандартов СЭВ

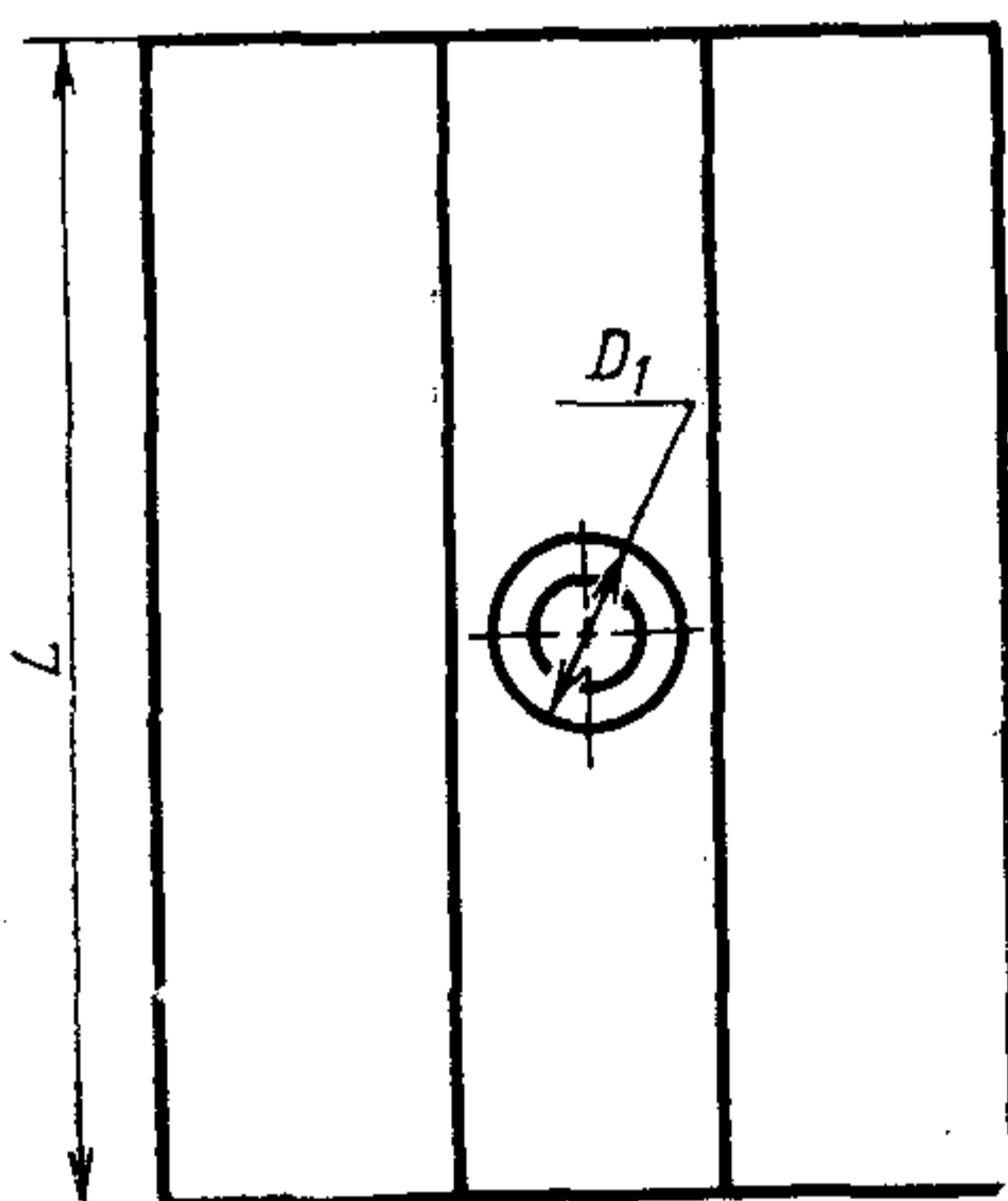
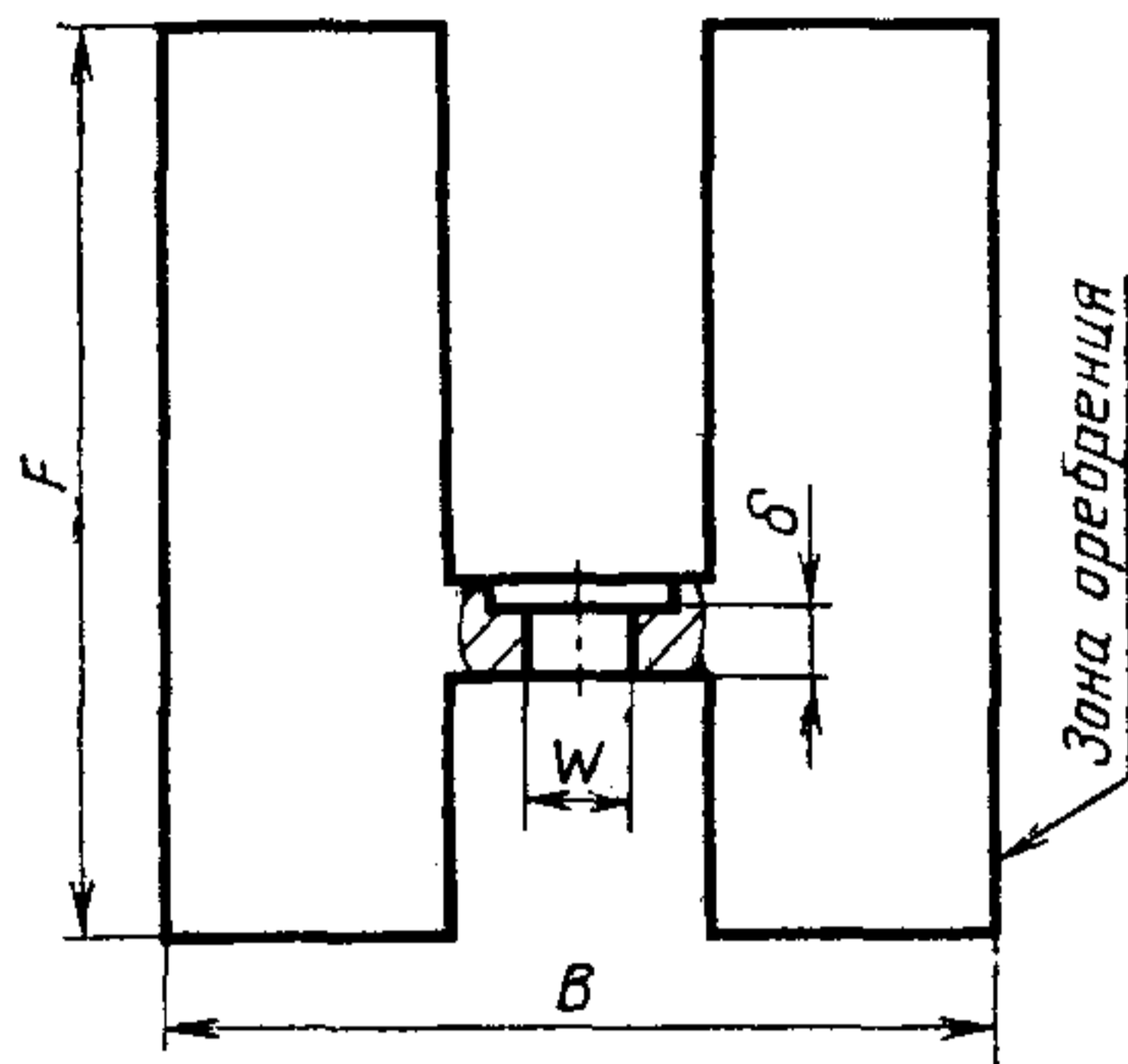


**Утвержден Постоянной Комиссией по сотрудничеству
в области стандартизации
Хошимин, декабрь 1986 г.**

18-175
10



Черт. 1



Черт. 2

Таблица 1

mm

B	F	L	W	δ_{\min}	D_1	Номер чертежа
35	40 _{-1,6}	60 _{-0,74}	M5	11	18±1	1a
			M6	12		
			M8	14		
43	—	40 _{-0,74}	M5	11	18±1	16
			M6	12		
		60 _{-0,74}	M8	14	22±1	
			M10	18	28±1	
		80 _{-0,74}	M8	14	22±1	
			M10	18	28±1	
			M12	18	32±2	

Продолжение табл. 1

mm							
B	F	L	W	δ_{\min}	D ₁	Номер чертежа	
45	40 _{-1,6}	60 _{-0,74}	M6	12	18±1	1а	
			M8	14	22±1		
	M6		12	18±1			
	M8		14	22±1			
	M10		18	28±1			
	M6		12	18±1			
	60 _{-1,9}	80 _{-0,74}	M8	14	22±1		
			M10	18	28±1		
			M6	12	18±1		
			M8	14	22±1		
			M10	18	28±1		
			M12	18	32±2		
80 _{-1,9}		M20×1,5	18	38±3			
			22	48±3			
		M10	18	28±1			
		M12		32±2			
		M16×1,5	16	38±3			
		M20×1,5	18	48±3			
70	100 _{-2,2}	80 _{-0,74}	M24×1,5	22			
			M6	12	18±1		
			M12	18	32±2		
			M16×1,5	16	38±3		
			M20×1,5	18	48±3		
75	75 _{-0,74}	50 _{-0,74}	M6	12	18±1		
			M12	18	32±2		
			M16×1,5		38±3		
		75 _{-0,74}	75 _{-0,74}	M6	12	18±1	
				M12	18	32±2	
				M16×1,5		38±3	
		100 _{-0,87}	100 _{-0,87}	M6	12	18±1	
				M12	18	32±2	
				M16×1,5		38±3	
		100	100 _{-2,2}	65 _{-0,74}	M6	12	18±1
					M12		32±2
					M16×1,5	18	38±3
M20×1,5	22				48±3		

Продолжение табл. 1

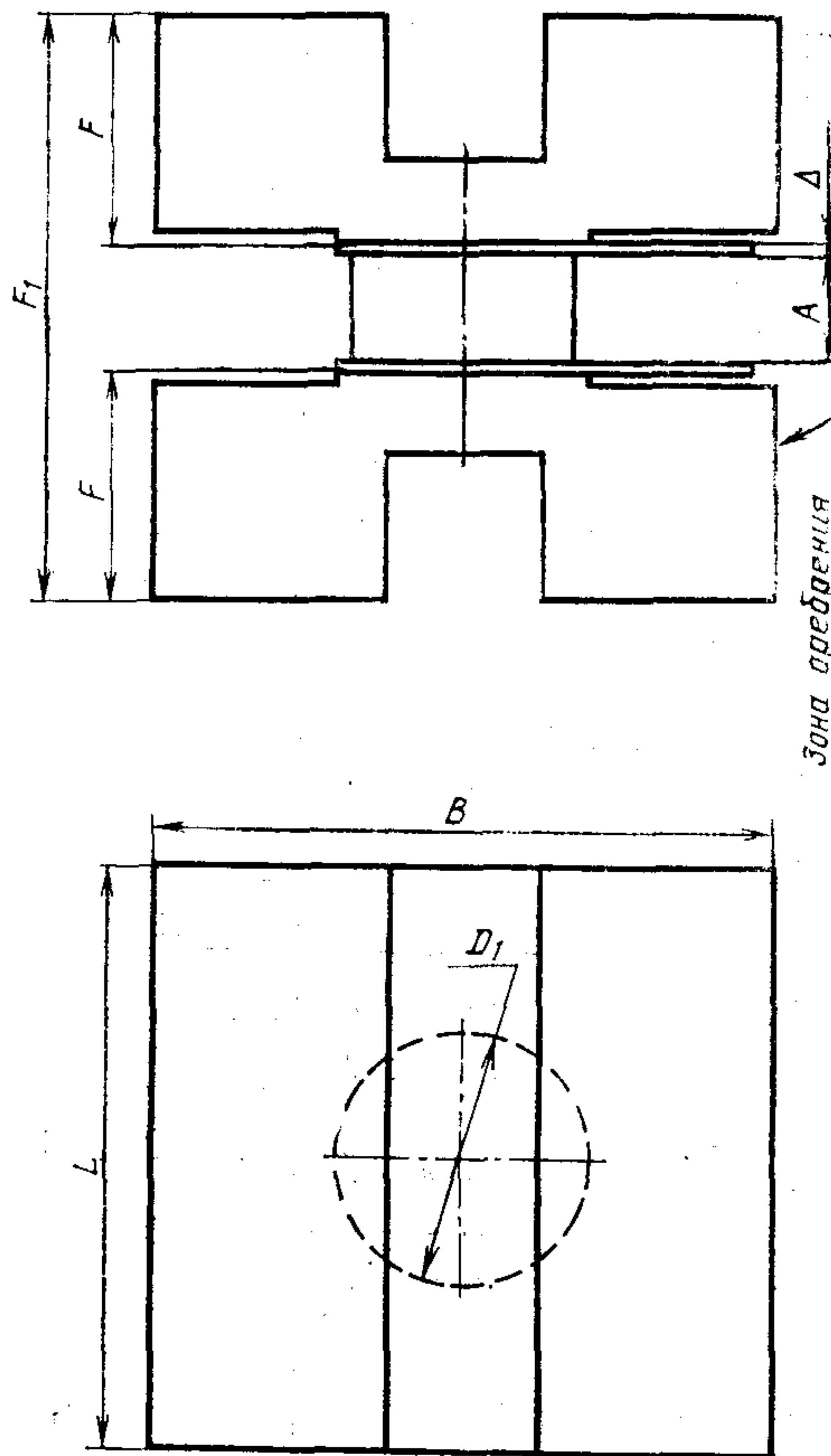
mm							
B	F	L	W	δ_{\min}	D ₁	Номер чертежа	
100	100 _{-2,2}	80 _{-0,74}	M12	18	32±2	1a	
		100 _{-0,87}	M12		22		38±3
			M16×1,5 M20×1,5				48±3
		110 _{-0,87}	M24×1,5	18	32±2		
		140 ₋₁	M12		38±3		
			M16×1,5	48±3			
			160 ₋₁	M20×1,5	38±3		
				M20×1,5	48±3		
		110	110 _{-0,87}	M24×1,5	18		38±3
					22		48±3
					125		125 _{-2,5}
		100 _{-0,87}	18	48±3			
22	48±3						
125	125 _{-2,5}	150 ₋₁	M20×1,5	18	38±3		
			22	48±3			
		160 ₋₁	M24×1,5		22		
			200	140 _{-2,5}	150 ₋₁ ; 200 _{-1,15}	M16×1,5	16
M20×1,5	18						
	M24×1,5	22				48±3	

mm

Таблица 2

B	F	L	W	δ_{max}	D_1
102	$102_{-2,2}$	$127_{-0,87}$	13	8	28 ± 1
127	$127_{-2,5}$	152_{-1}	21	10	32 ± 2
160	$160_{-2,5}$	$230_{-1,15}$		13	48 ± 3

2. Габаритные и присоединительные размеры охладителей для силовых полупроводниковых приборов таблеточного исполнения с двусторонним охлаждением должны соответствовать указанным на черт. 3 и в табл. 3.

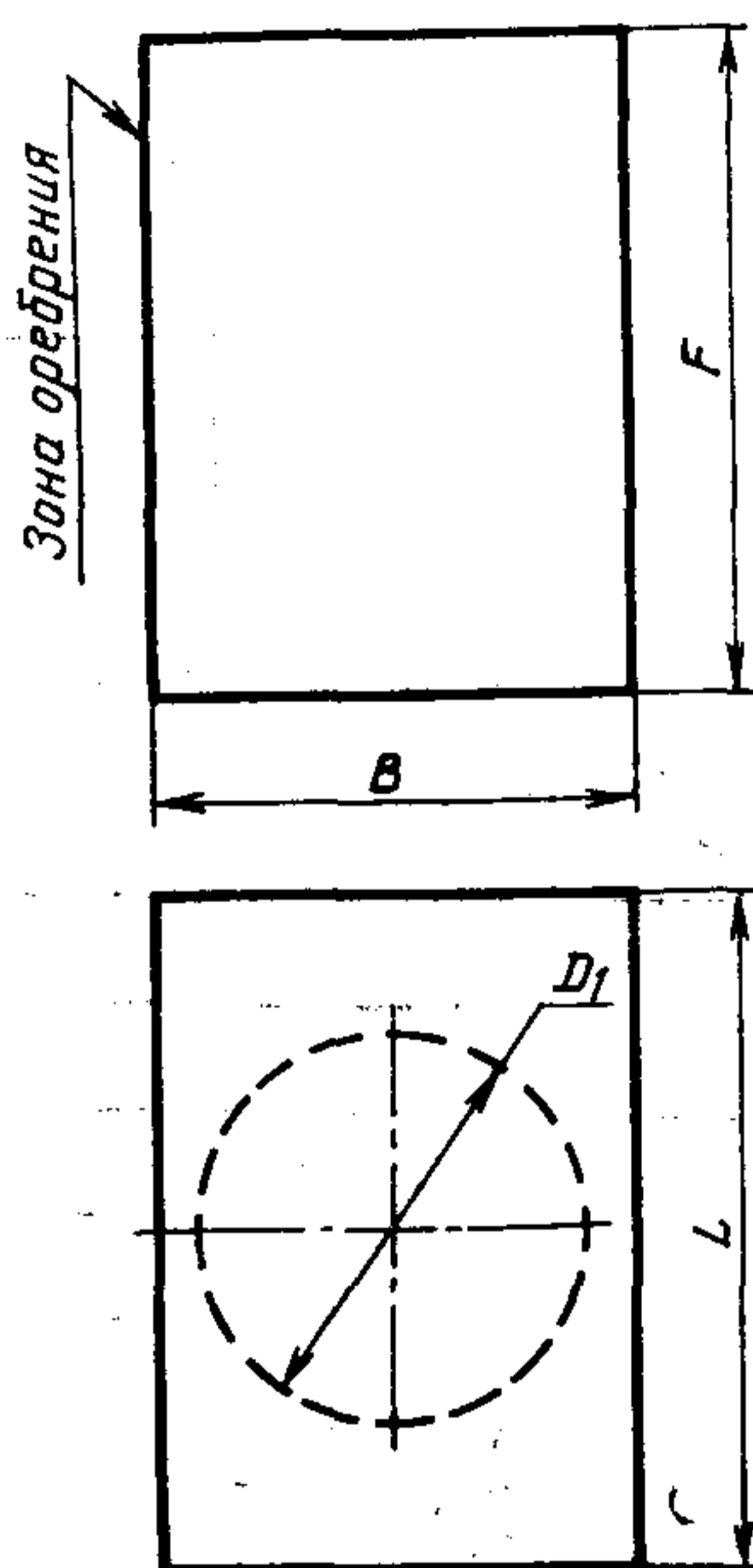


Черт. 3

Таблица 3

mm						
B	F	L	A	F _{1max}	D ₁	Δ _{max}
100	50 _{-1,6}	100 _{-0,87} ; 120 _{-0,87}	14±1	122	22±1; 30±2	3
			20±2	128		
			26±2	135		
135	48 _{-1,6}	100 _{-0,87} ; 150 ₋₁	20±2	125	30±2; 36±2; 42±3	
			26±2	132		
170	60 _{-1,9}	150 ₋₁	20±2	150	42±3; 55±3	4
			26±2	156		
	70 _{-1,9}	100 _{-0,87}	20±2	170	42±3	
			26±2	176	65±3	
			20±2	170	42±3; 55±3	
			26±2	176		
180	65 _{-1,9}	100 _{-0,87} ; 160 ₋₁	20±2	162	42±3; 55±3	
			26±2	168		
			35±2	178		
200	35 _{-1,6}	130 ₋₁	14±1	94	55±3; 65±3; 82±3	5
			20±2	172		
	70 _{-1,9}	180 ₋₁ ; 200 _{-1,15}	26±2	178		
35±2			188			
220	90 _{-2,2}	130 ₋₁ ; 200 _{-1,15} ; 205 _{-1,15}	20±2	212	55±3; 65±3; 82±3	
			26±2	218		
			35±2	228		
250	100 _{-2,2}	200 _{-1,15} ; 250 _{-1,15}	20±2	234	55±3; 65±3; 82±3; 105±3	6
			26±2	240		
			35±2	250		

3. Габаритные и присоединительные размеры охладителей для силовых полупроводниковых приборов таблеточного исполнения с односторонним охлаждением должны соответствовать указанным на черт. 4 и в табл. 4.



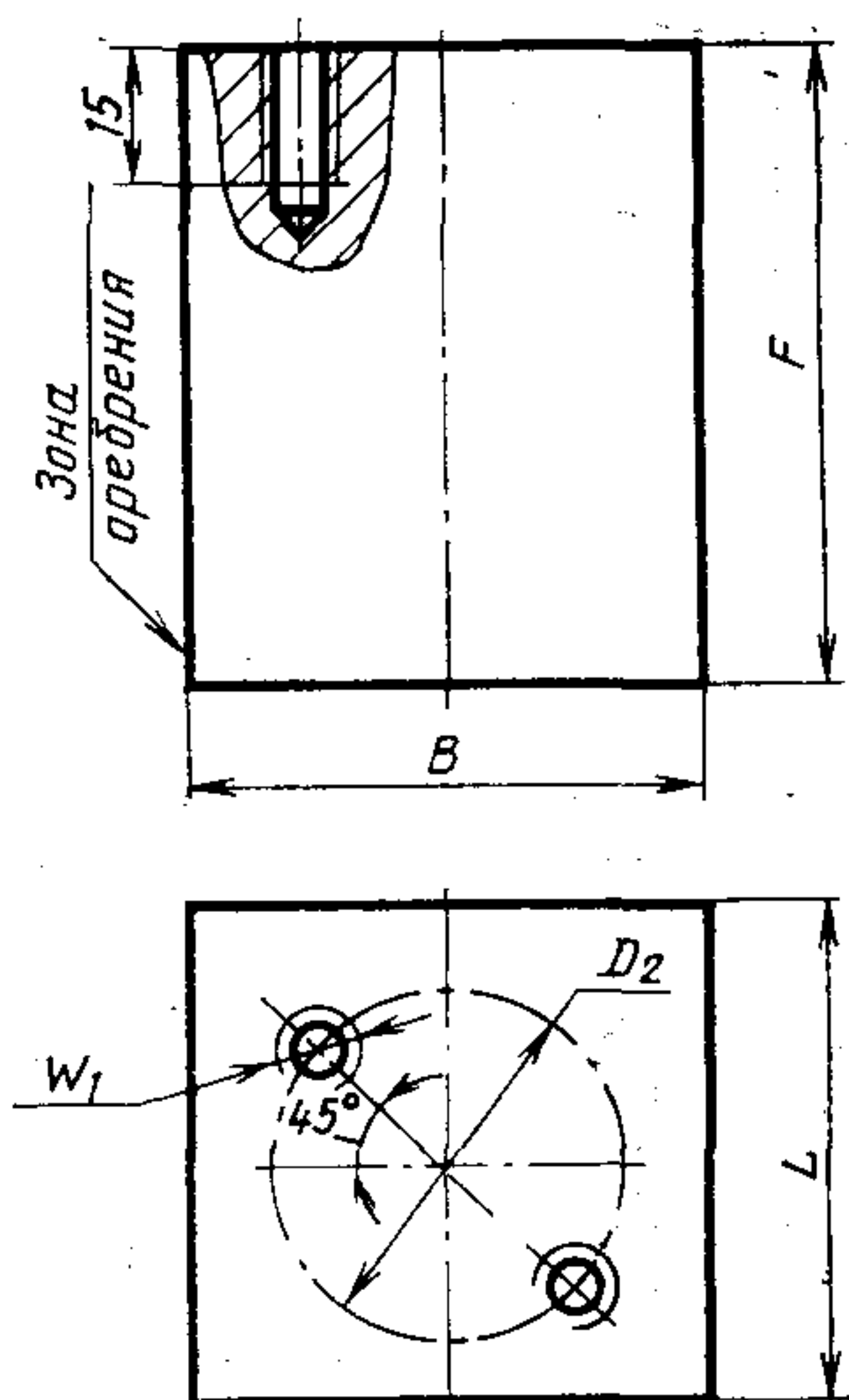
Черт. 4

Таблица 4

mm

B	F	L	D_1
70	100 _{-2,2}	80 _{-0,74}	22±1; 36±2
100		65 _{-0,74} ; 100 _{-0,87} ; 140 ₋₁	55±3
110		110 _{-0,87} ;	36±2; 55±3
126	130 _{-2,5}	150 ₋₁	65±3;
240	70 _{-1,9}	205 _{-1,15}	55±3

4. Габаритные и присоединительные размеры охладителей для силовых полупроводниковых приборов фланцевого исполнения должны соответствовать указанным на черт. 5 и в табл. 5.



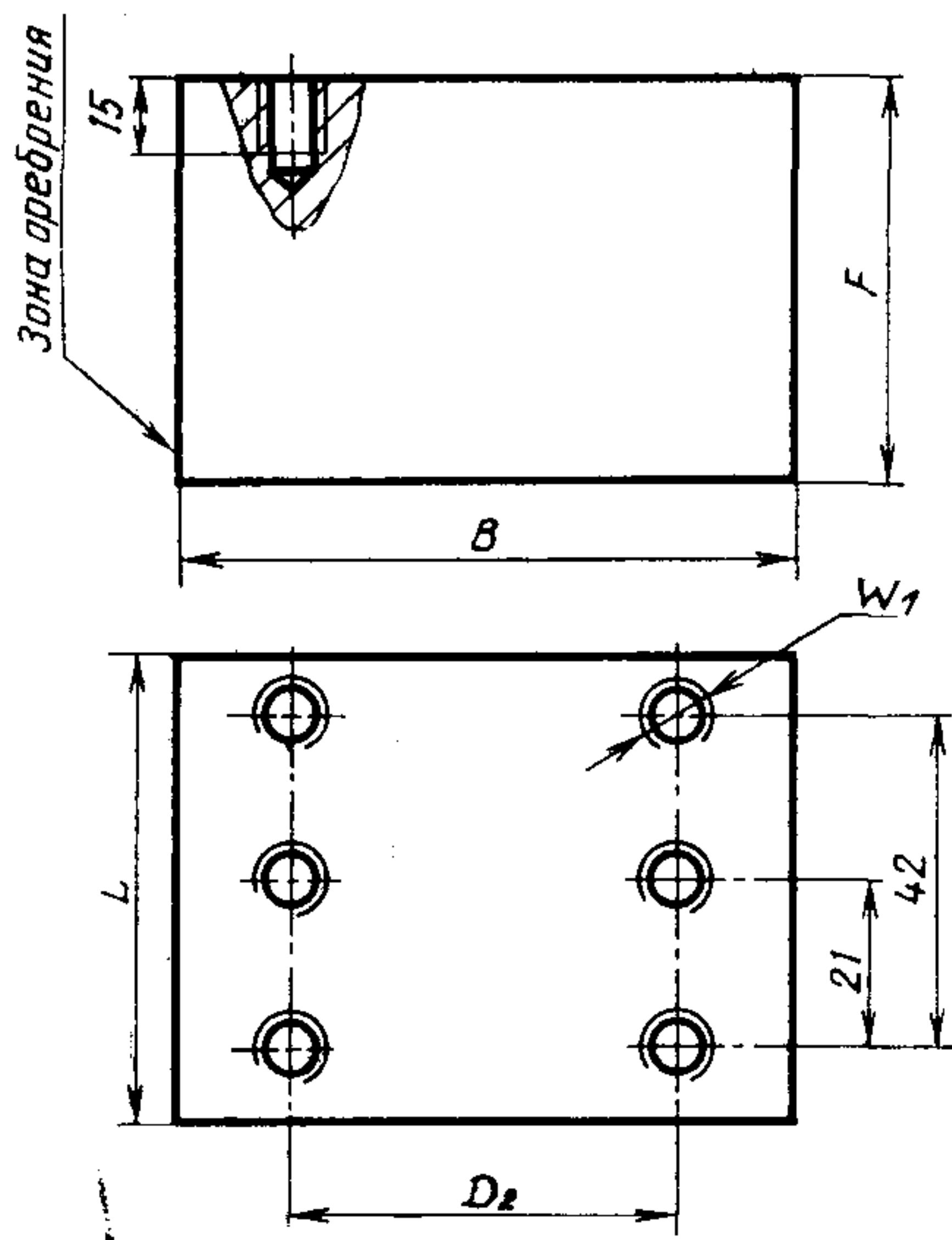
Черт. 5

Таблица 5

mm

B	F	L	D ₂	W ₁
35	40 _{-1,6}	60 _{-0,74}	26±0,1	M3
45	80 _{-1,9}	80 _{-0,74}	31±0,16; 34±0,16	M4
			42±0,16	M5
70	100 _{-2,2}	80 _{-0,74}	34±0,16	M4
			42±0,16	M5
75	28 _{-1,1}	60 _{-0,74}	31±0,16	M4
100	95 _{-2,2}	65 _{-0,74} ; 80 _{-0,74} ; 100 _{-0,87} ; 120 _{-0,87} ; 140 ₋₁ ; 160 ₋₁ ; 200 _{-1,15}	50±0,16	M6
110	100 _{-2,2}	110 _{-0,87}	31±0,16; 34±0,16	M4
			42±0,16; 50±0,16; 61±0,16	M5

5. Габаритные и присоединительные размеры охладителей для модулей силовых полупроводниковых приборов должны соответствовать указанным на черт. 6 и в табл. 6.



Черт. 6

Таблица 6

mm

B	F	L	D_2	W_1
100	100 _{-0,87}	65 _{-0,74}	80±0,2	M6
		100 _{-0,87}		
		140 ₋₁		
		280 _{-1,15}		
170	70 _{-1,9}	130 ₋₁ ; 200 _{-1,15}	80±0,2	M6
200	45 _{-1,6}			
	70 _{-1,9}			

Конец

ИНФОРМАЦИОННОЕ ПРИЛОЖЕНИЕ 1

ОБОЗНАЧЕНИЯ И ПОЯСНЕНИЯ

- B — ширина охладителя;
 F, F_1 — высота охладителя;
 L — длина охладителя (вдоль ребер);
 W — диаметр отверстия под монтажный винт полупроводникового прибора;
 δ — глубина резьбового отверстия под монтажный винт полупроводникового прибора;
 A — высота полупроводникового прибора таблеточного исполнения;
 D_1 — диаметр контактной поверхности охладителя;
 Δ — толщина токоотвода;
 D_2 — диаметр окружности расположения отверстий для монтажа полупроводникового прибора;
 W_1 — диаметр отверстия для монтажа полупроводникового прибора на охладителе.
Другие обозначения — по СТ СЭВ 3161—81.

ИНФОРМАЦИОННОЕ ПРИЛОЖЕНИЕ 2

ПЕРЕЧЕНЬ КЛЮЧЕВЫХ СЛОВ/ДЕСКРИПТОРОВ*

Ключевые слова/дескрипторы: **приборы полупроводниковые, охладители, размеры линейные (габаритные), размеры установочные (присоединительные).**

* Дескрипторы Тезауруса СЭВ по стандартизации выделены полужирным шрифтом.

ИНФОРМАЦИОННЫЕ ДАННЫЕ

1. Автор — представитель СССР в Совете Международной организации по экономическому и научно-техническому сотрудничеству в области электротехнической промышленности «Интерэлектро».

2. Тема — 33.900.32—84.

3. Стандарт СЭВ утвержден на 61-м заседании ПКС.

4. Сроки начала применения стандарта СЭВ:

Страны — члены СЭВ	Сроки начала применения стандарта СЭВ	
	в договорно-правовых отношениях по экономическому и научно-техническому сотрудничеству	в народном хозяйстве
НРБ	Январь 1989 г.	Январь 1989 г.
ВНР	—	—
СРВ		
ГДР	Январь 1989 г.	Январь 1989 г.
Республика Куба		
МНР		
ПНР	—	—
СРР	—	—
СССР	Июль 1988 г.	Июль 1988 г.
ЧССР	Январь 1989 г.	Январь 1989 г.

5. Срок проверки — 1993 г.

Сдано в наб. 27.03.87 Подп. в печ. 04.06.87 0,75 усл. п. л. 0,75 усл. кр.-отт. 0,50 уч.-изд. л.
Тираж 860 Цена 3 коп.

Ордена «Знак Почета» Издательство стандартов, 123840, Москва, ГСП,
Новопресненский пер., 3.

Калужская типография стандартов, ул. Московская, 256. Зак. 1047