

ГОСТ 28517—90

МЕЖГОСУДАРСТВЕННЫЙ СТАНДАРТ

---

КОНТРОЛЬ НЕРАЗРУШАЮЩИЙ  
МАСС-СПЕКТРОМЕТРИЧЕСКИЙ МЕТОД  
ТЕЧЕЙСКАНИЯ  
ОБЩИЕ ТРЕБОВАНИЯ

Издание официальное

БЗ 10—2004



Москва  
Стандартинформ  
2005

**Контроль неразрушающий****МАСС-СПЕКТРОМЕТРИЧЕСКИЙ МЕТОД ТЕЧЕИСКАНИЯ****Общие требования****ГОСТ  
28517—90**Nondestructive testing. Mass-spectrometer method of leak testing.  
General requirementsМКС 19.100  
ОКСТУ 4276Дата введения 01.07.91

Настоящий стандарт распространяется на масс-спектрометрический метод течеискания и устанавливает общие требования.

Термины и их определения — по ГОСТ 5197, ГОСТ 26790, а также приведены в приложении 1.

**1. ОБЩИЕ ПОЛОЖЕНИЯ И ОБЛАСТЬ ПРИМЕНЕНИЯ**

1.1. Масс-спектрометрический метод течеискания — метод неразрушающего контроля проникающими веществами по ГОСТ 18353.

1.2. Масс-спектрометрический метод течеискания применяют при контроле герметичности, а также при проведении испытаний на герметичность.

1.3. Масс-спектрометрический метод течеискания основан на обнаружении пробного вещества в смеси веществ, проникающих через течи, путем ионизации веществ с последующим разделением ионов по отношению их массы к заряду под действием электрического и магнитного полей.

Метод следует применять при регистрации потоков в диапазоне от  $10^{-14}$  до  $10^{-2}$  Па м<sup>3</sup>/с (Вт).

1.4. Способы реализации масс-спектрометрического метода течеискания выбирают с учетом конструктивно-технологических особенностей и режимов эксплуатации объекта по таблице и приложению 2.

1.5. Пробное вещество или контрольная среда должны обеспечивать выявляемость течей в соответствии с техническими требованиями к контролируемому объекту.

1.6. Пробное вещество не должно оказывать вредного воздействия на контролируемый объект.

1.7. Основными пробными веществами являются инертные газы — гелий и аргон. В специальных случаях допускается применение других пробных веществ.

1.8. Течеискание масс-спектрометрическим методом проводят при изготовлении герметизируемых изделий, их эксплуатации и ремонте.

1.8.1. При изготовлении деталей, сборочных единиц и изделий течеискание проводят с учетом конструктивно-технологических особенностей изделия, экономической целесообразности и эксплуатационной надежности, вероятности образования течей на различных этапах технологического процесса и возможности их перекрытия.

1.8.2. При эксплуатации течеискание проводят периодически в соответствии с технической документацией на объект, а также при непрерывном эксплуатационном контроле герметичности ответственных изделий.

1.8.3. При ремонте течеискание проводят как при плановых, так и при внеплановых ремонтах в случае выхода объекта из строя по причине разгерметизации.

## Способы реализации масс-спектрометрического метода течеискания

Наименование способа	Но-мер схемы	Цель контроля	Вид отбора пробного газа (контрольной среды)	Краткое описание способа
Способ обдува	1	Локализация течей	Непрерывный	Откачанный контролируемый объект подсоединяют к течеискателю. При непрерывной откачке объекта течеискателем подозреваемые участки поверхности обдувают пробным газом с одновременной регистрацией сигнала течеискателя
Способ камеры (чехла)	2	Определение степени негерметичности	Непрерывный	Контролируемый объект помещают в камеру (чехол), откачивают и подсоединяют к течеискателю. При непрерывной откачке объекта течеискателем в камеру (чехол) подают пробный газ (контрольную среду) с одновременной регистрацией сигнала течеискателя
Способ разъемных местных камер (чехлов)	5	Определение степени негерметичности	Непрерывный	Отдельные участки (сборочные единицы) собранного изделия помещают в разъемные камеры (чехлы), изделие откачивают и подсоединяют к течеискателю. При непрерывной откачке изделия течеискателем в камеру (чехол) подают пробный газ (контрольную среду) с одновременной регистрацией сигнала течеискателя
Способ накопления в вакууме	1, 2, 5	Определение степени негерметичности	Непрерывный	Контролируемый объект откачивают и подсоединяют к течеискателю. Пробный газ (контрольную среду) любым способом подают на объект или подозреваемые участки поверхности. Наличие течей определяют по изменению сигнала течеискателя во времени при изолированных от откачки контролируемом объекте и анализаторе течеискателя
Способ вакуумной камеры	6	Определение степени негерметичности	Непрерывный	Контролируемый объект помещают в вакуумную камеру, соединенную с течеискателем, заполняют пробным газом (контрольной средой) с одновременной регистрацией сигнала течеискателя
Способ щупа	3	Локализация течей	Непрерывный	Контролируемый объект заполняют пробным газом (контрольной средой) под избыточным давлением. Течи обнаруживают сканированием поверхности объекта щупом течеискателя
Способ присоски	4	Локализация течей	Непрерывный	Контролируемый объект заполняют пробным газом (контрольной средой) под избыточным давлением. Локализацию течей осуществляют наложением вакуумной присоски, соединенной с течеискателем, на контролируемые участки поверхности по сигналу течеискателя

Продолжение

Наименование способа	Но-мер схемы	Цель контроля	Вид отбора пробного газа (контрольной среды)	Краткое описание способа
Способ накопления при атмосферном давлении	7	Определение степени негерметичности	Непрерывный или порционный	Контролируемый объект помещают в камеру (чехол), заполненную воздухом или другими газами, заполняют пробным газом (контрольной средой) под избыточным давлением. После выдержки в течение определенного времени из камеры (чехла) шупом или другими устройствами отбирают пробу и перепускают в течеискатель, сигнал которого регистрируют
Способ опрессовки объекта с замкнутой оболочкой	8	Определение степени негерметичности	Непрерывный или порционный	Контролируемый загерметизированный объект, предварительно опрессованный внешним давлением пробного газа, помещают в камеру, соединенную с течеискателем. Наличие течей в изделии определяют по приросту сигнала течеискателя относительно сигнала от неопрессованного объекта, определенного ранее

## 2. АППАРАТУРА

2.1. При масс-спектрометрическом методе течеискания применяют масс-спектрометрические течеискатели, основной характеристикой которых является порог чувствительности.

Допускается применение другой масс-спектрометрической аппаратуры, обеспечивающей определение степени негерметичности и (или) локализацию течей в контролируемых объектах.

2.2. Порог чувствительности течеискателя должен быть проконтролирован по калиброванным течам перед началом испытаний и в процессе их проведения в соответствии с технической документацией, утвержденной в установленном порядке.

2.3. Каждый течеискатель должен быть укомплектован калиброванной течью для определения его чувствительности.

2.4. Калиброванная течь должна обеспечивать стабильность и воспроизводимость потока пробного газа.

2.5. Для обеспечения функционирования аппаратуры и повышения чувствительности течеискания следует применять вспомогательное оборудование и устройства (вакуумные насосы, вакуумметры, селективные мембраны и другие).

2.6. Трубопроводы, соединяющие течеискатель с контролируемым объектом, должны иметь проходимость, не снижающую быстроту откачки вакуумной системы.

## 3. ПОДГОТОВКА И ПРОВЕДЕНИЕ ТЕЧЕЙСКАНИЯ

3.1. Подготовка к течеисканию состоит из двух этапов: подготовки контролируемого объекта и подготовки испытательного оборудования.

3.1.1. Подготовка контролируемого объекта включает следующие этапы:

удаление с поверхностей контролируемого объекта загрязнений, которые могут перекрывать течи и препятствовать их обнаружению;

освобождение течей от жидкостей, проникающих в течи в процессе изготовления или эксплуатации.

3.1.2. Подготовка испытательного оборудования включает:

сборку системы испытаний;

контроль герметичности вспомогательного оборудования;

проверку параметров применяемой аппаратуры;

## **С. 4 ГОСТ 28517—90**

3.1.3. Проведение течеискания состоит из следующих этапов:  
определение порога чувствительности аппаратуры и течеискания;  
подача пробного газа на (в) контролируемый объект;  
определение степени негерметичности объекта и (или) места течи;  
обработка и оценка результатов течеискания.

3.1.4. Допускается включать дополнительные этапы подготовки и проведения течеискания, определяемые спецификой контролируемого объекта.

3.2. Порог чувствительности течеискания должен контролироваться по калиброванным течам перед началом испытаний и в процессе их проведения в соответствии с технической документацией, утвержденной в установленном порядке.

3.3. Течеискание должно проводиться до окраски поверхности изделий и нанесения покрытий, если в конструкторской документации нет других указаний.

3.4. Течеискание должно проводиться после работ, которые могут привести к разгерметизации объекта.

3.5. Способы удаления загрязнений с поверхностей контролируемого объекта и освобождение течей от жидкостей должны устанавливаться технической документацией, утвержденной в установленном порядке.

3.6. При контроле крупногабаритных объектов для определения чувствительности течеискания калиброванная течь устанавливается на контролируемом объекте в соответствии с конструкторско-технологической документацией.

3.7. Условия течеискания (перепад давления, направление газовой нагрузки и другие) устанавливаются соответствующими условиям эксплуатации объекта.

Допускается в технически и экономически обоснованных случаях устанавливать условия течеискания, отличные от условий эксплуатации.

3.8. Допускается совмещение течеискания с другими видами испытаний, не оказывающих влияния на результаты течеискания.

## **4. ОФОРМЛЕНИЕ РЕЗУЛЬТАТОВ ТЕЧЕЙСКАНИЯ**

4.1. Результаты течеискания должны фиксироваться в регистрационном журнале или в документах другого вида, форма которых установлена в технической документации.

4.2. При регистрации результаты течеискания указывают:  
наименование и тип течеискателя;  
дату контроля;  
метод и способ контроля;  
порог чувствительности течеискания;  
фоновый сигнал течеискателя;  
сигнал течеискателя при регистрации обнаруженной течи;  
заключение о годности;  
должность и фамилию лица, проводившего контроль.

При оформлении результатов течеискания допускается указывать дополнительные сведения, определяемые спецификой контроля.

## **5. ТРЕБОВАНИЯ БЕЗОПАСНОСТИ**

5.1. При течеискании должны соблюдаться «Правила технической эксплуатации электроустановок потребителей и правила техники безопасности при эксплуатации установок потребителей», утвержденные Главгосэнергонадзором, требования ГОСТ 12.2.003, а также требования техники безопасности, установленные эксплуатационной документацией, учитывающей специфику предприятия.

5.2. При работе с сосудами, работающими под давлением, должны соблюдаться «Правила устройства и безопасной эксплуатации сосудов, работающих под давлением», утвержденные Госгортехнадзором, а также требования техники безопасности, установленные эксплуатационной документацией, учитывающей специфику предприятия.

5.3. Работа с жидким азотом должна проводиться в соответствии с требованиями ГОСТ 9293.

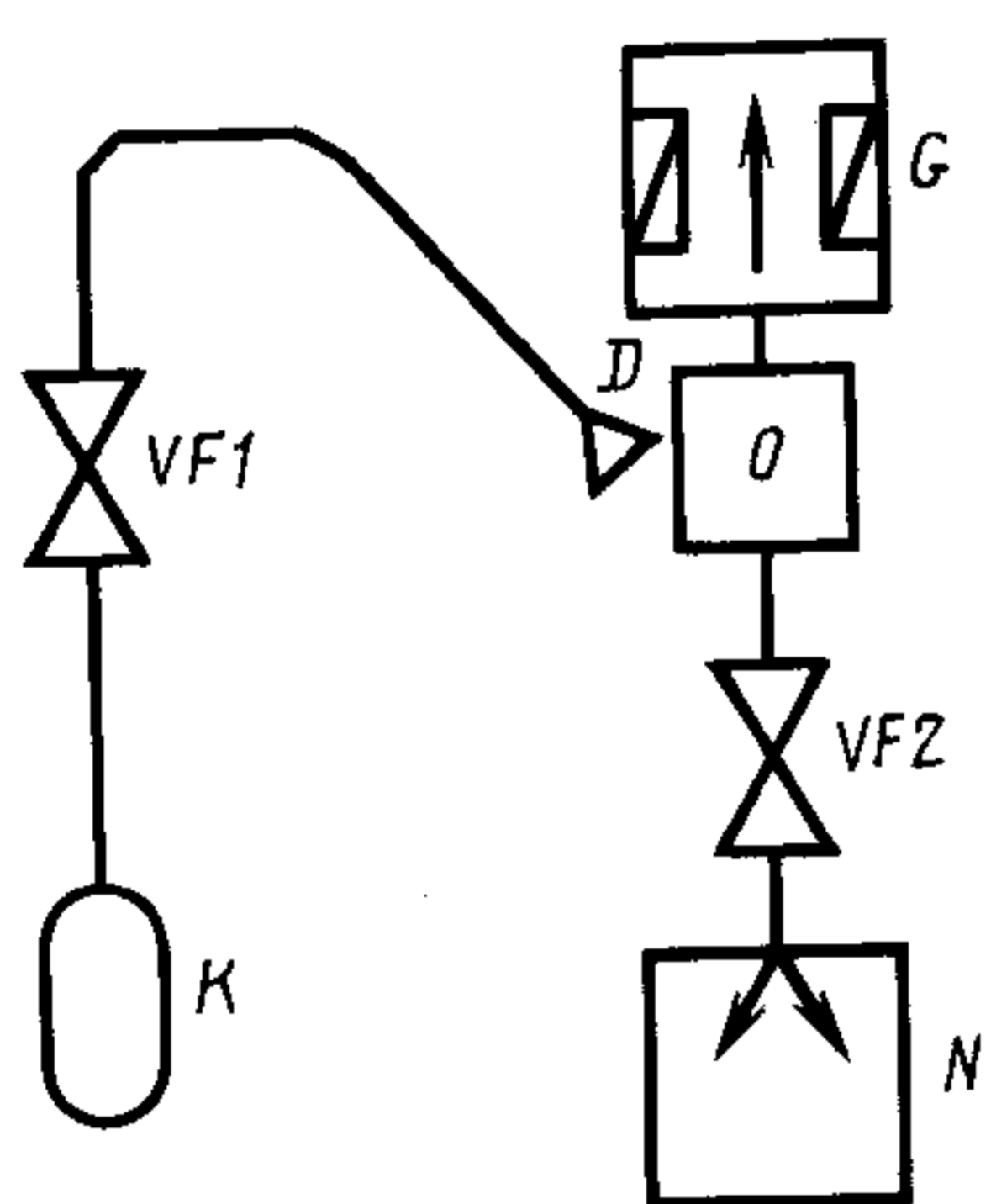
## ПОЯСНЕНИЯ ТЕРМИНОВ, ПРИМЕНЯЕМЫХ В НАСТОЯЩЕМ СТАНДАРТЕ

**Метод течеискания** — совокупность приемов использования принципов, положенных в основу обнаружения пробного вещества, проникающего через течи, и средств его обнаружения.

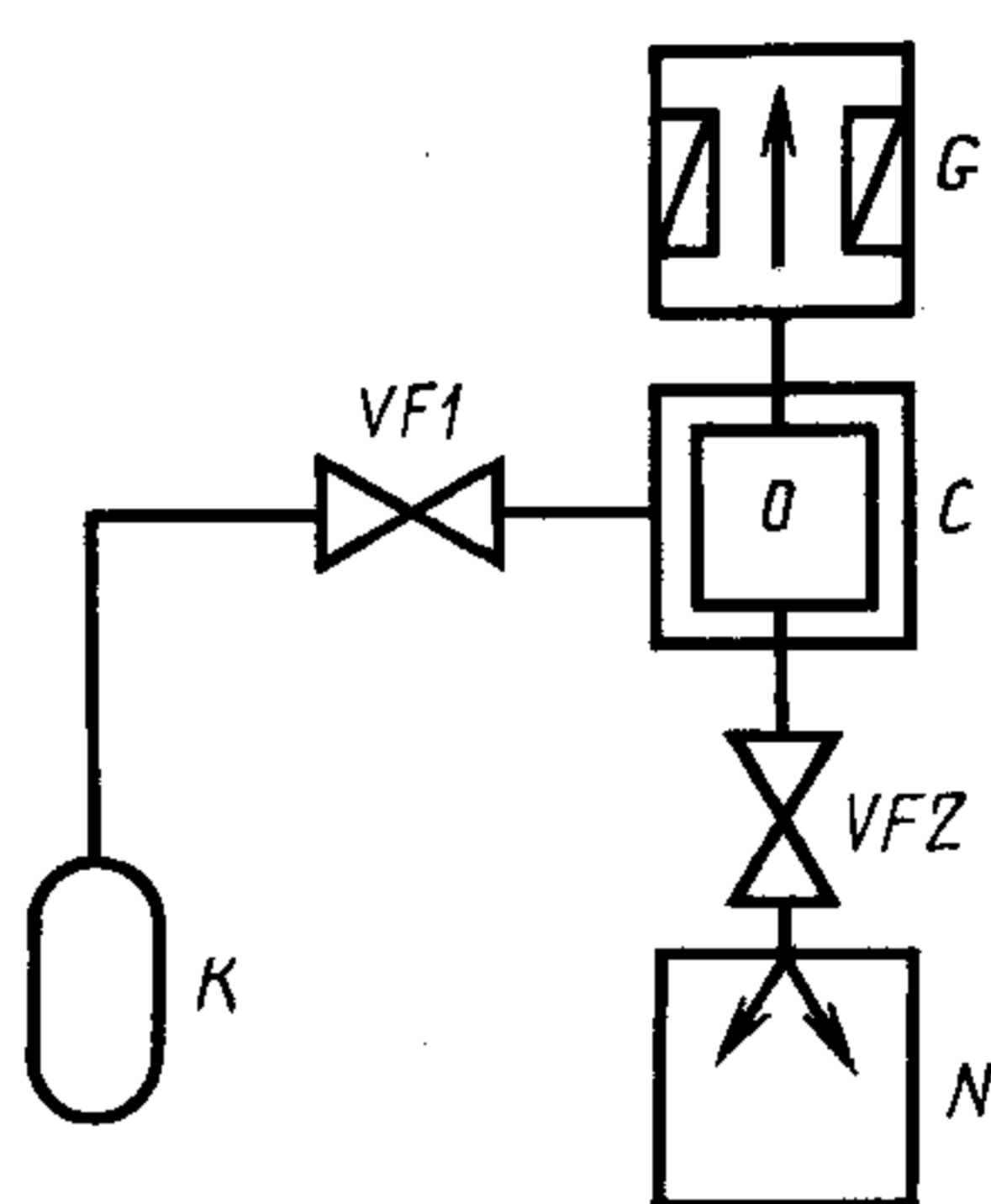
**Способ течеискания** — технологический прием реализации метода течеискания с использованием специальных приборов и оснастки.

СХЕМЫ СПОСОБОВ РЕАЛИЗАЦИИ  
МАСС-СПЕКТРОМЕТРИЧЕСКОГО МЕТОДА ТЕЧЕИСКАНИЯ

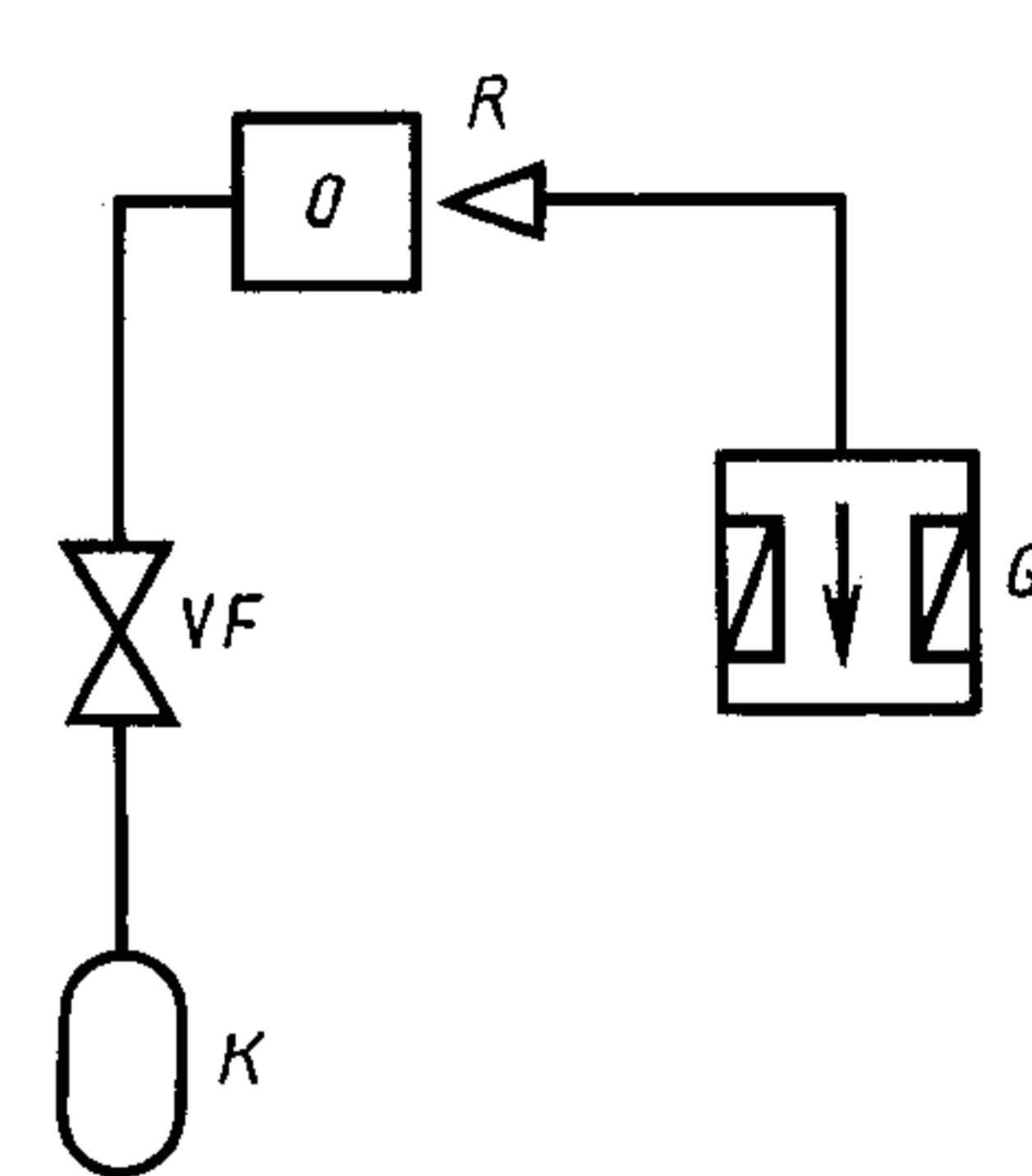
N1



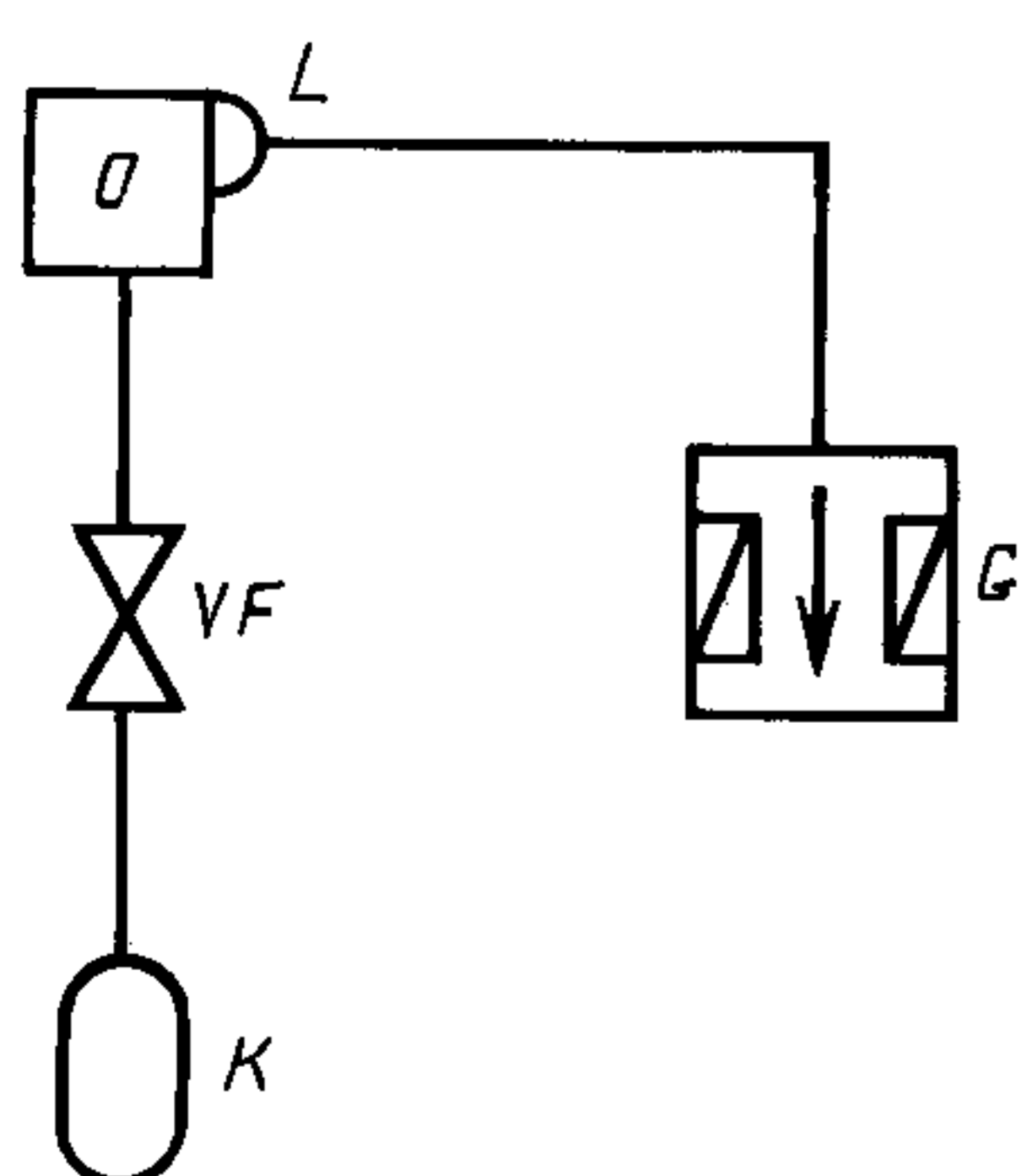
N2



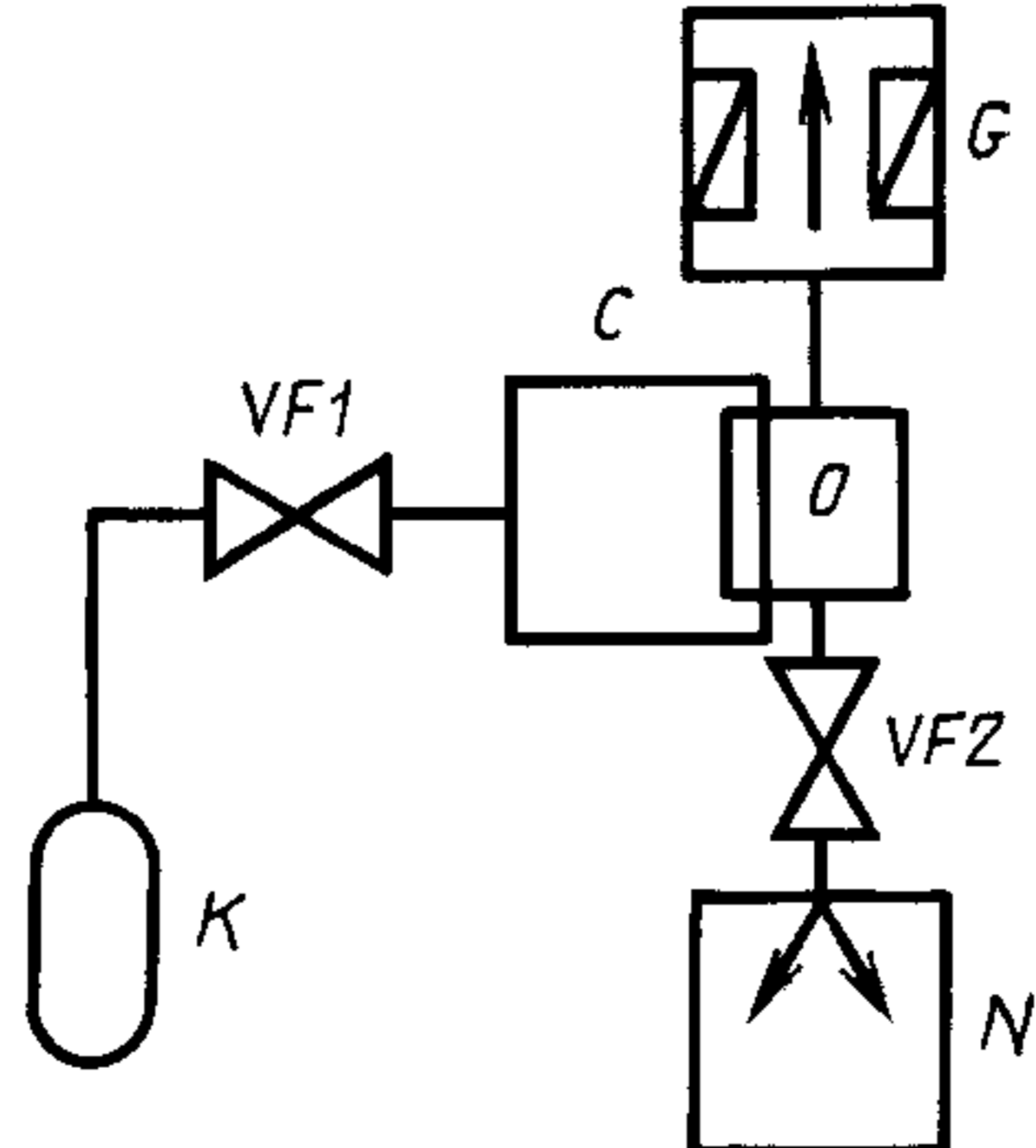
N3



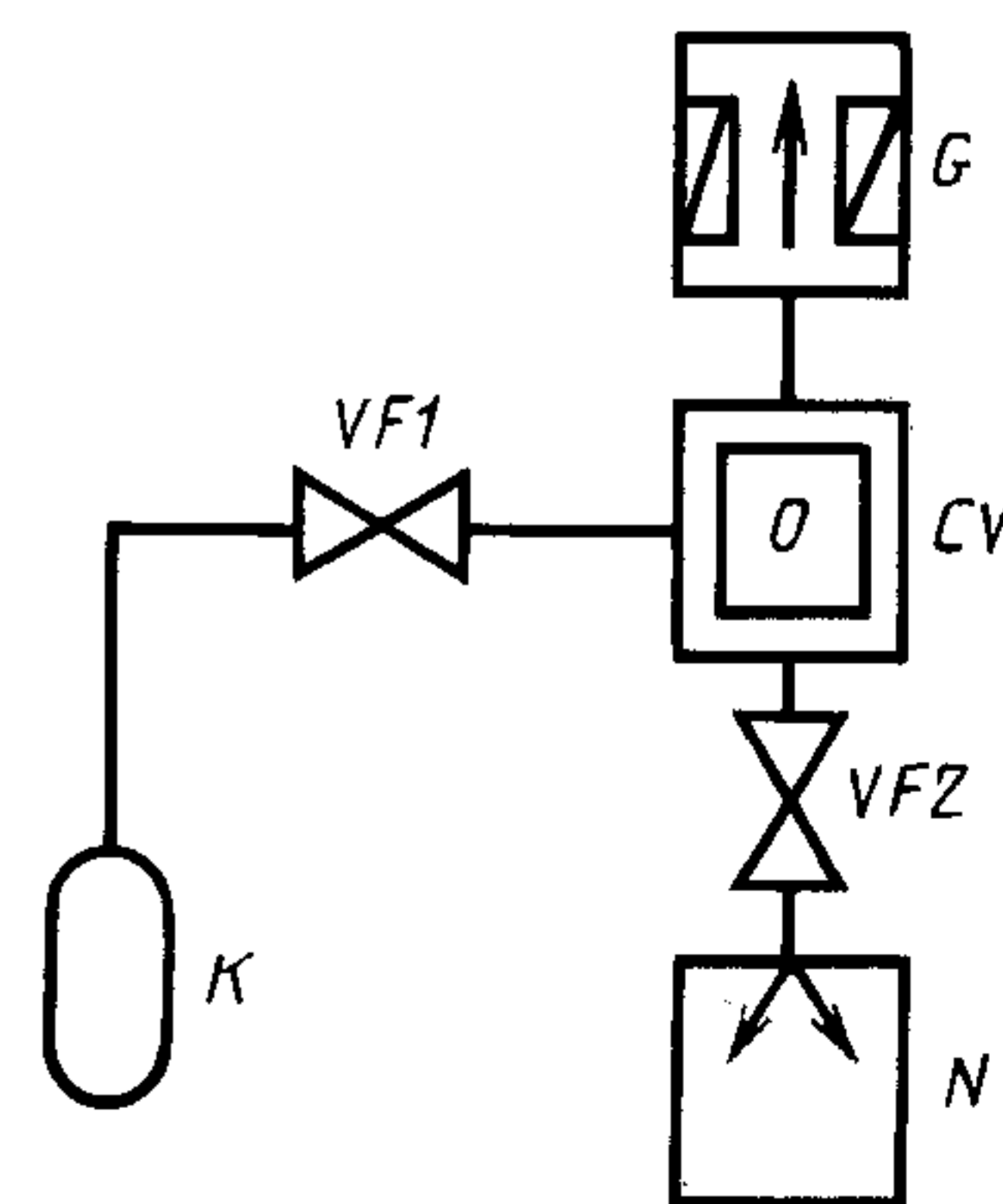
N4



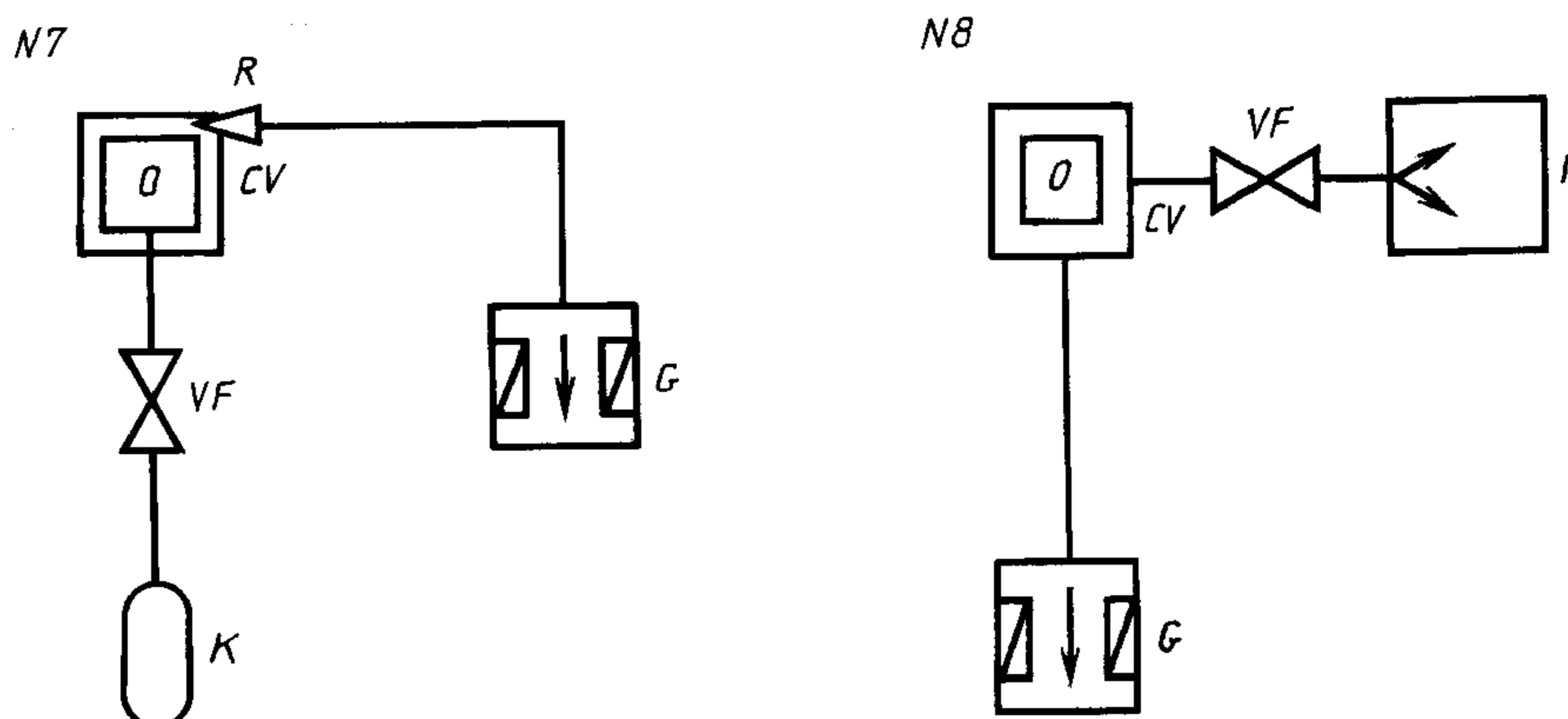
N5



N6



## С. 6 ГОСТ 28517—90



Пояснения к схемам 1—8: *O* — испытуемый объект; *G* — течеискатель; *R* — щуп; *VF* — клапан регулировочный; *N* — насос; *K* — баллон с пробным газом; *D* — обдуватель; *C* — камера, наполненная пробным газом; *CV* — вакуумная камера

### ИНФОРМАЦИОННЫЕ ДАННЫЕ

#### 1. РАЗРАБОТЧИКИ

**Н. И. Сычева** (руководитель темы); **А. И. Евлампиев**, канд. техн. наук; **И. В. Творогов**, канд. техн. наук; **В. П. Убогов**

#### 2. УТВЕРЖДЕН И ВВЕДЕН В ДЕЙСТВИЕ Постановлением Государственного комитета СССР по управлению качеством продукции и стандартам от 11.04.90 № 863

#### 3. ВВЕДЕН ВПЕРВЫЕ

#### 4. ССЫЛОЧНЫЕ НОРМАТИВНО-ТЕХНИЧЕСКИЕ ДОКУМЕНТЫ

Обозначение НТД, на который дана ссылка	Номер пункта
ГОСТ 12.2.003—91	5.1
ГОСТ 5197—85	Вводная часть
ГОСТ 9293—74	5.3
ГОСТ 18353—79	1.1
ГОСТ 26790—85	Вводная часть

#### 5. Ограничение срока действия снято по протоколу № 5—94 Межгосударственного совета по стандартизации, метрологии и сертификации (ИУС 11-12—94)

#### 6. ПЕРЕИЗДАНИЕ. Август 2005 г.

Редактор *Л.В. Коретникова*  
 Технический редактор *Л.А. Гусева*  
 Корректор *Н.И. Гавришук*  
 Компьютерная верстка *А.Н. Золотаревой*

Подписано в печать 08.09.2005. Формат 60x84<sup>1</sup>/<sub>8</sub>. Бумага офсетная. Гарнитура Таймс. Печать офсетная. Усл. печ. л. 0,93. Уч.-изд. л. 0,75. Тираж 70 экз. Зак. 693. С 1849.

ФГУП «Стандартинформ», 123995 Москва Гранатный пер., 4.  
 www.gostinfo.ru info@gostinfo.ru

Набрано в Калужской типографии стандартов на ПЭВМ.

Отпечатано в филиале ФГУП «Стандартинформ» — тип. «Московский печатник», 105062 Москва, Лялин пер., 6.