

ГОСТ 28484—90

МЕЖГОСУДАРСТВЕННЫЙ СТАНДАРТ

**ПАТРОНЫ РЕГУЛИРУЕМЫЕ
С РАДИАЛЬНОЙ КОМПЕНСАЦИЕЙ
С ВНУТРЕННИМ КОНУСОМ МОРЗЕ
ДЛЯ РАЗВЕРТОК**

РАЗМЕРЫ

Издание официальное

БЗ 10—2004



Москва
Стандартинформ
2005

М Е Ж Г О С У Д А Р С Т В Е Н Н Ы Й С Т А Н Д А Р Т

**ПАТРОНЫ РЕГУЛИРУЕМЫЕ С РАДИАЛЬНОЙ
КОМПЕНСАЦИЕЙ С ВНУТРЕННИМ КОНУСОМ МОРЗЕ
ДЛЯ РАЗВЕРТОК**

Размеры

**ГОСТ
28484—90**

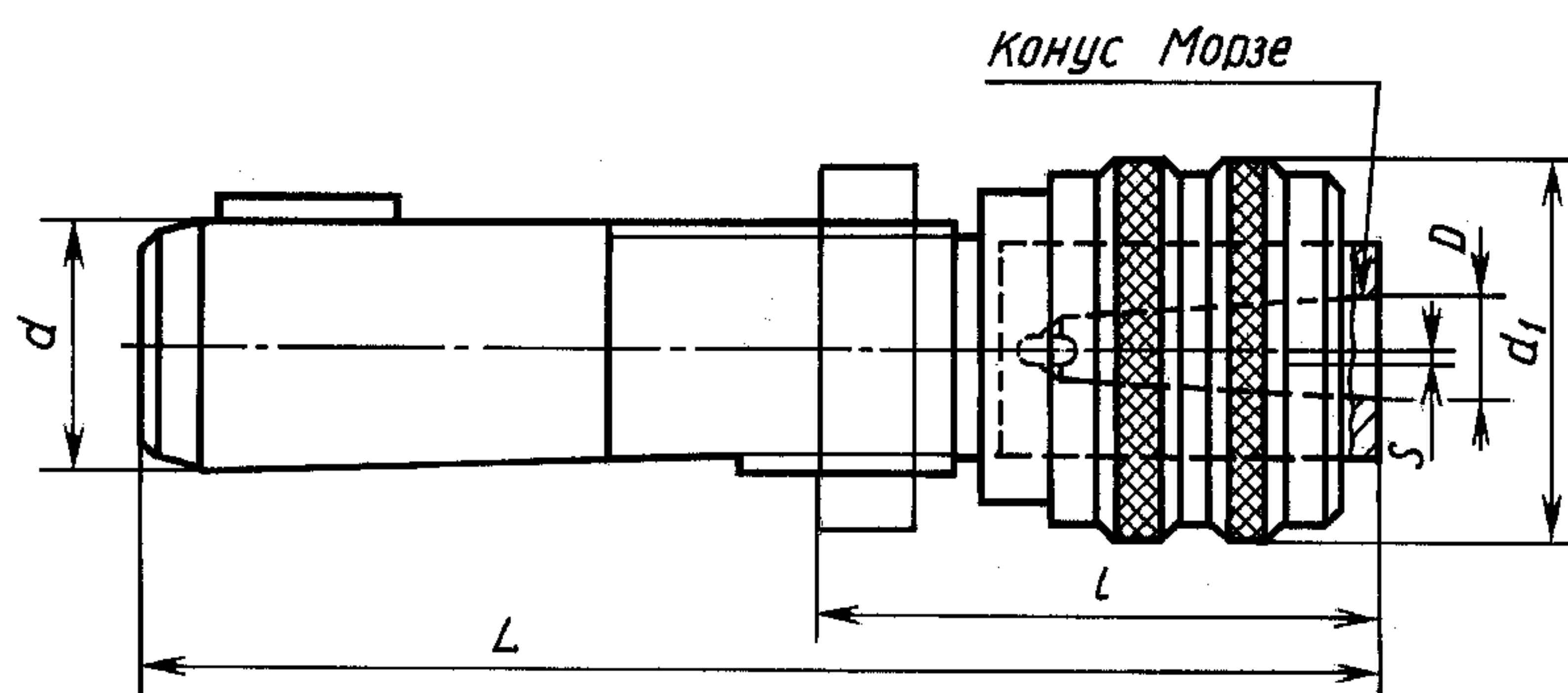
Adjustable chucks with radial balance with internal Morse
taper for reamers. Dimensions

МКС 25.060.20
ОКП 39 2817

Дата введения 01.01.91

Настоящий стандарт распространяется на регулируемые патроны с радиальной компенсацией, с внутренним конусом Морзе, предназначенные для крепления в них разверток с коническим хвостовиком.

1. Размеры патронов должны соответствовать указанным на чертеже и в таблице.



Размеры, мм

Обозначение конуса Морзе	d h6	L , не более	D	d_1 , не более	l , не менее	S^* , не менее
1	36	180	12,065	54	68	1
	48	200			72	
2	36	230	17,780	64	117	
	48	210			75	
3	36	250	23,825	76	140	2
	48	220			84	
4	48	300	31,267	84	166	

* Величина компенсации.

2. Хвостовики цилиндрические — по ГОСТ 26540.

3. Конус Морзе — по ГОСТ 25557.

Издание официальное

Перепечатка воспрещена

© Издательство стандартов, 1990

© Стандартинформ, 2005

ИНФОРМАЦИОННЫЕ ДАННЫЕ

1. ВНЕСЕН Министерством станкостроительной и инструментальной промышленности СССР
2. ПОСТАНОВЛЕНИЕМ Государственного комитета СССР по управлению качеством продукции и стандартам от 27.03.90 № 601 СТ СЭВ 6676—89 «Патроны регулируемые с радиальной компенсацией, с внутренним конусом Морзе для разверток. Основные размеры» введен в действие непосредственно в качестве государственного стандарта СССР с 01.01.91.
3. ССЫЛОЧНЫЕ НОРМАТИВНО-ТЕХНИЧЕСКИЕ ДОКУМЕНТЫ

Обозначение НТД, на который дана ссылка	Номер пункта
ГОСТ 25557—82	3
ГОСТ 26540—85	2

4. ПЕРЕИЗДАНИЕ. Ноябрь 2005 г.

Редактор *Л.А. Шебаронина*
Технический редактор *В.Н. Прусакова*
Корректор *А.С. Черноусова*
Компьютерная верстка *И.А. Налейкиной*

Сдано в набор 31.10.2005. Подписано в печать 15.12.2005. Формат 60 × 84¹/₈. Бумага офсетная. Гарнитура Таймс.
Печать офсетная. Усл. печ.л. 0,47. Уч.-изд.л. 0,20. Тираж 64 экз. Зак. 945. С 2225.

ФГУП «Стандартинформ», 123995 Москва, Гранатный пер., 4.
www.gostinfo.ru info@gostinfo.ru
Набрано во ФГУП «Стандартинформ» на ПЭВМ
Отпечатано в филиале ФГУП «Стандартинформ» — тип. «Московский печатник», 105062 Москва, Лялин пер., 6.