

**ГОСТ 28479—90  
(ИСО 8116-2—85)**

**М Е Ж Г О С У Д А Р С Т В Е Н Н Ы Й   С Т А Н Д А Р Т**

---

# **ВАЛЫ СНОВАЛЬНЫЕ**

## **ОСНОВНЫЕ РАЗМЕРЫ**

**Издание официальное**

**БЗ 10—2004**



**Москва  
Стандартинформ  
2005**

**М Е Ж Г О С У Д А Р С Т В Е Н Н Ы Й   С Т А Н Д А Р Т****ВАЛЫ СНОВАЛЬНЫЕ****Основные размеры**Warper's beams.  
Main dimensions**ГОСТ  
28479—90****(ИСО 8116-2—85)**МКС 59.120.20  
ОКСТУ 5112**Дата введения 01.01.93**

Настоящий стандарт распространяется на сновальные валы, предназначенные для наматывания на них основных нитей на вновь создаваемых сновальных машинах, для нужд народного хозяйства и экспорта.

Термины и определения понятий, применяемых в стандарте, — по ГОСТ 27876.

1. В зависимости от способа привода во вращение сновальные валы изготавливают 3 исполнений:

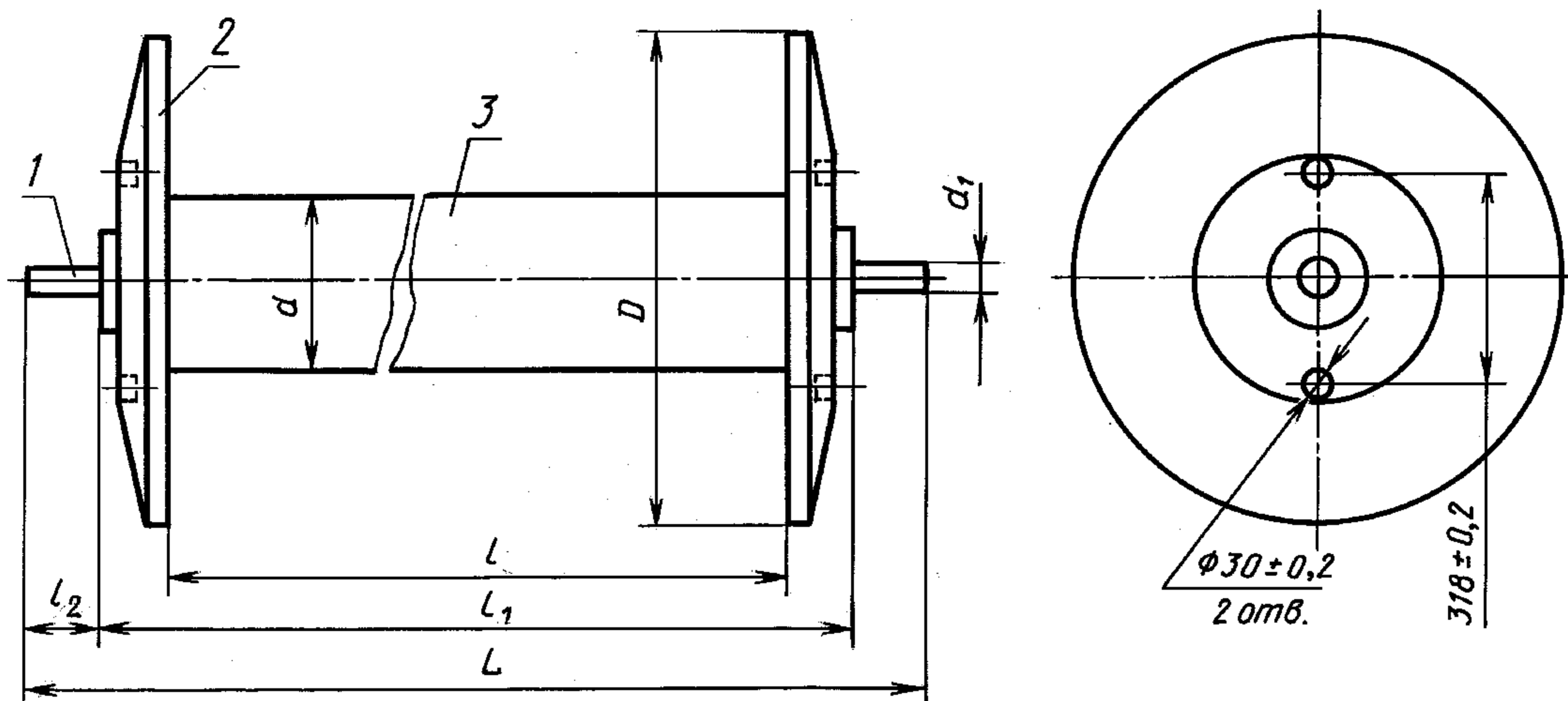
- 1 — с двумя отверстиями в наружных торцах фланцев (черт. 1);
- 2 — с одним отверстием для центрирования и тремя шпоночными канавками (черт. 2);
- 3 — с зубчатыми конусными впадинами с обеих сторон вала (черт. 3).

2. Обозначение основных размеров:

- $D$  — диаметр фланца;  
 $d$  — диаметр ствола;  
 $d_1$  — диаметр центрального вала;  
 $d_2$  — диаметр отверстия;  
 $d_3$  — диаметр манжета;  
 $l$  — расстояние между фланцами;  
 $l_1$  — общая длина по уступам (без вала);  
 $l_2$  — длина выступающей части вала;  
 $L$  — максимальная габаритная длина (с валом).

3. Основные размеры сновальных валов исполнения 1 должны соответствовать указанным на черт. 1 и в табл. 1.

С. 2 ГОСТ 28479—90



1 — центральный вал; 2 — фланец; 3 — ствол

Черт. 1

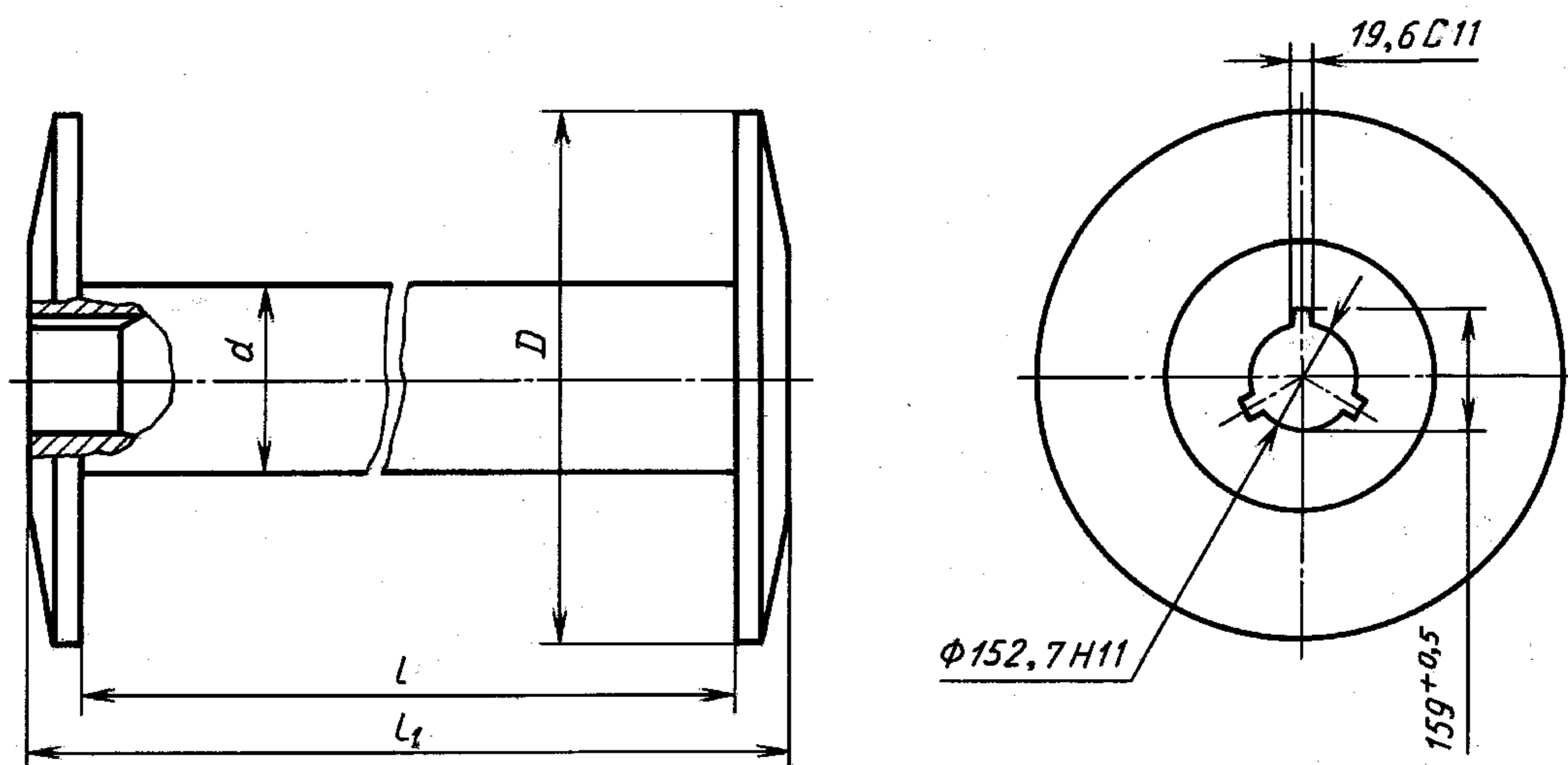
Таблица 1

$D$ $\pm 1,5$	$d$ $\pm 5,0$	$d_1$ h11	$l^*$ $+1,5$	$l_1$ $-2,0$	$l_2$	$L$
815	300 (320)	38	1378	$l + 150$	120	$l_1 + 2l_2$
915		50	1524			
1015		50	1800			
1100		50	2000			
1200		50	2000			

\* Если расстояние между фланцами более 2000 мм, то его необходимо выбирать из ряда значений с шагом 200 мм.

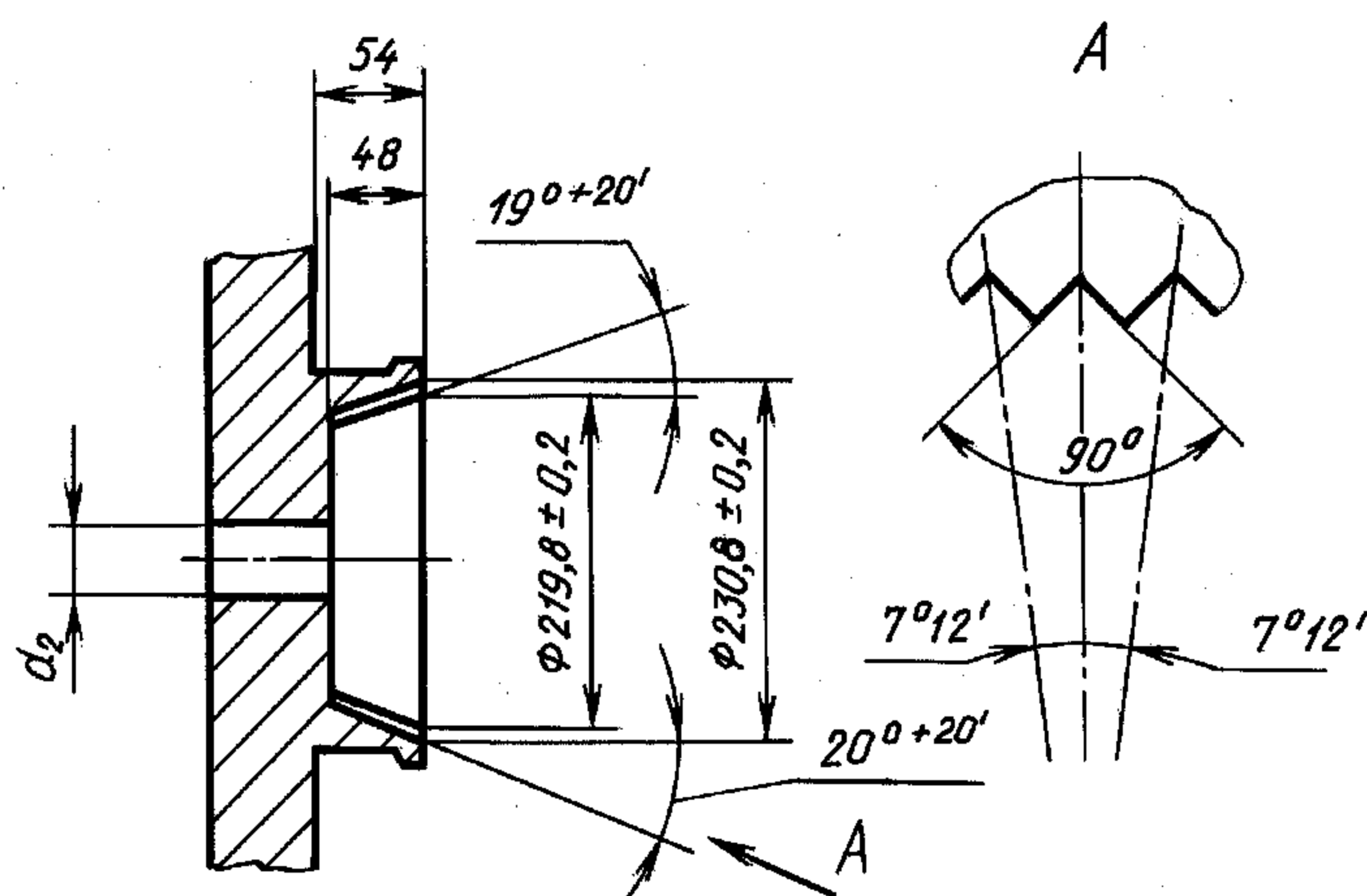
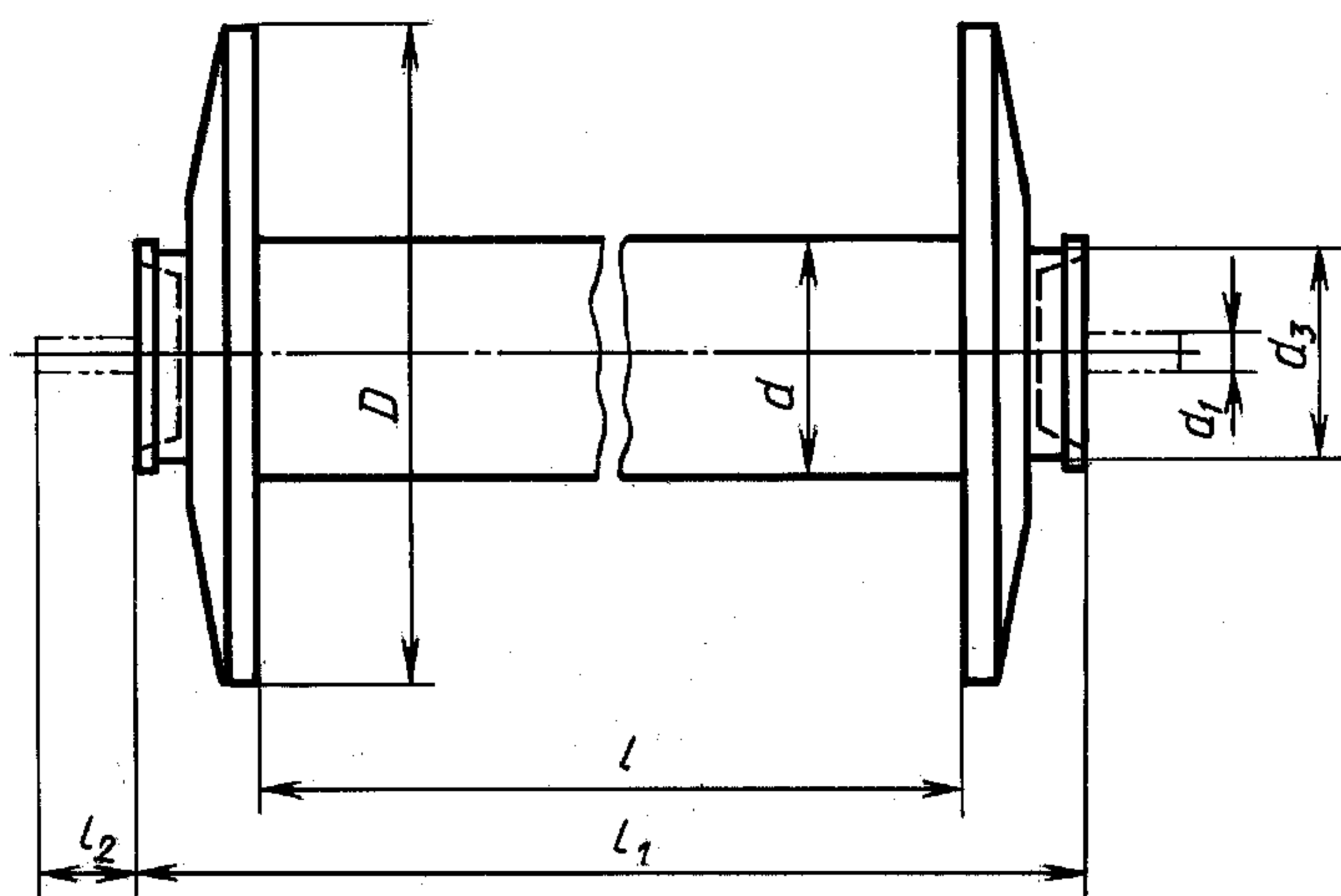
Примечание. Размер, указанный в скобках, не предпочтителен.

4. Основные размеры сновальных валов исполнения 2 должны соответствовать указанным на черт. 2 и в табл. 1.



Черт. 2

5. Основные размеры сновальных валов исполнения 3 должны соответствовать указанным на черт. 3 и в табл. 2.



Черт. 3

Таблица 2

$D$ $\pm 1,5$	$d$ $\pm 5,0$	$d_1$ h11	$d_2$ E9	$d_3$	$l_1^*$ $+1,5$	$l_2$ $-2,0$	$l_3$
800	300 (320)	38	38	245	(1372)	1+270	120
(900)		50	50		1400		
1000		50	50		(1524)		
(1100)	360	60	60	260	1600	1+320	
1200	400				1800		

\* Если расстояние между фланцами более 2000 мм, то его необходимо выбирать из ряда значений с шагом 200 мм.

Примечание. Размеры, указанные в скобках, не предпочтительны.

6. Допуск торцевого биения  $T_a$  фланцев должен соответствовать значениям, указанным в табл. 3.

Таблица 3

мм	
$D$	$T_a$
До 915 включ.	0,5
Св. 915	0,75

7. Допуск радиального биения  $T_r$ , мм, фланцев определяют по формуле

$$T_r = \frac{K \cdot l_1}{1000},$$

где  $K = 0,25$  при наматывании комплексных текстильных нитей;

$K = 0,4$  при наматывании крученых текстильных нитей.

Определение понятий в области текстильных нитей — по ГОСТ 13784.

8. Остаточный дисбаланс сновальных валов должен соответствовать 4-му классу точности балансировки по ГОСТ 22061.

Пример условного обозначения сновального вала исполнения 1 с центральным валом диаметром 50 мм, с фланцами диаметром 915 мм и расстоянием между фланцами 1800 мм:

*Сновальный вал 1—50—915/1800 ГОСТ 28479—90*

**ИНФОРМАЦИОННЫЕ ДАННЫЕ**

**1. ПОСТАНОВЛЕНИЕМ** Государственного комитета СССР по управлению качеством продукции и стандартам от 26.03.90 № 574 введен в действие государственный стандарт СССР ГОСТ 28479—90, в качестве которого непосредственно применен международный стандарт ИСО 8116-2—85

**2. ВВЕДЕН ВПЕРВЫЕ**

**3. ССЫЛОЧНЫЕ НОРМАТИВНО-ТЕХНИЧЕСКИЕ ДОКУМЕНТЫ**

Обозначение НТД, на который дана ссылка	Номер пункта
ГОСТ 13784—94	7
ГОСТ 22061—76	8
ГОСТ 27876—88	Вводная часть

**4. Ограничение срока действия снято по протоколу № 7—95 Межгосударственного совета по стандартизации, метрологии и сертификации (ИУС 11—95)**

**5. ПЕРЕИЗДАНИЕ.** Ноябрь 2005 г.

Редактор *М.И. Максимова*  
Технический редактор *В.Н. Прусакова*  
Корректор *В.И. Варенцова*  
Компьютерная верстка *И.А. Налейкиной*

Сдано в набор 19.10.2005. Подписано в печать 09.12.2005. Формат 60 × 84<sup>1</sup>/<sub>8</sub>. Бумага офсетная. Гарнитура Таймс.  
Печать офсетная. Усл. печ.л. 0,93. Уч.-изд.л. 0,40. Тираж 48 экз. Зак. 907. С 2192.

---

ФГУП «Стандартинформ», 123995 Москва, Гранатный пер., 4.  
[www.gostinfo.ru](http://www.gostinfo.ru) [info@gostinfo.ru](mailto:info@gostinfo.ru)

Набрано во ФГУП «Стандартинформ» на ПЭВМ.  
Отпечатано в филиале ФГУП «Стандартинформ» — тип. «Московский печатник», 105062 Москва, Лялин пер., 6.