

ГОСТ 28446—90
(МЭК 609—78)

М Е Ж Г О С У Д А Р С Т В Е Н Н Ы Й С Т А Н Д А Р Т

**ОЦЕНКА КАВИТАЦИОННОЙ ЭРОЗИИ
В ГИДРОТУРБИНАХ, НАСОСАХ
ГИДРОАККУМУЛИРУЮЩИХ СТАНЦИЙ
И НАСОСАХ-ТУРБИНАХ**

Издание официальное

БЗ 10—2004



Москва
Стандартинформ
2006

**ОЦЕНКА КАВИТАЦИОННОЙ ЭРОЗИИ
В ГИДРОТУРБИНАХ, НАСОСАХ
ГИДРОАККУМУЛИРУЮЩИХ СТАНЦИЙ
И НАСОСАХ-ТУРБИНАХ**

Cavitation pitting evaluation in hydraulic turbines,
storage pumps and pump-turbines

**ГОСТ
28446—90
(МЭК 609—78)**

МКС 27.140
ОКСТУ 3109

Дата введения 01.07.91

Настоящий стандарт устанавливает методы оценки и измерений показателей кавитационной эрозии за определенный срок или наработку. Стандарт не устанавливает возможного влияния кавитации на рабочие характеристики оборудования такие, как мощность, КПД, вибрация и уровень шума.

1. ОБЩИЕ ПОЛОЖЕНИЯ

1.1. В техническом задании должны быть указаны режимы эксплуатации гидравлической машины.

1.2. Предельное значение показателя кавитационной эрозии за определенную наработку должно быть указано в техническом задании.

1.3. Значение показателя кавитационной эрозии следует назначать на основе анализа воды, где должно быть указано содержание твердых частиц.

Абразивный износ, вызванный водой, содержащей твердые частицы (например песок), не включают в оценку кавитационной эрозии.

1.4. Допустимое значение кавитационной эрозии должно быть установлено по согласованию между заказчиком и изготовителем в зависимости от следующих факторов:

типа и конструкции машины;

материала и состояния поверхности деталей, подверженных кавитации;

продолжительности эксплуатации и режимов работы;

заглубления машины на станции;

возможности проведения ремонта на месте без демонтажа.

1.5. Термины, применяемые в настоящем стандарте, их пояснения и обозначения приведены в приложении 1.

2. ОСНОВНЫЕ УСЛОВИЯ ОЦЕНКИ КАВИТАЦИОННОЙ ЭРОЗИИ

2.1. Для оценки кавитационной эрозии необходимо точно определить диапазоны режимов работы машины по напору, мощности и уровню нижнего бьефа или высоте всасывания (приложение 2, черт. 1) и продолжительность работы в соответствующих условиях.

2.2. Для оценки кавитационной эрозии следует применять следующие базовые наработки:

для машин, работающих с высоким коэффициентом использования мощности (например турбин, работающих в базовом режиме), — 8000 ч;

С. 2 ГОСТ 28446—90

для машин, имеющих низкий коэффициент использования мощности (гидротурбин, работающих в пиковом режиме, насосов и насосов-турбин гидроаккумулирующих станций и насосов-турбин, работающих в насосном режиме), — 3000 ч.

В пределах базовой наработки допускается:

2.2.1. Для гидротурбин:

продолжительность кратковременной работы с перегрузкой — 100 ч;

продолжительность работы с пониженной нагрузкой — 500 ч.

2.2.2. Для насосов гидроаккумулирующих станций и насосов-турбин, работающих в насосном режиме:

продолжительность кратковременной работы на повышенном напоре — 100 ч;

продолжительность кратковременной работы на пониженном напоре — 100 ч (см. приложение 2, черт. 1 и 2).

2.3. Время, необходимое для пуска и останова гидравлической машины, должно быть включено в фактическую наработку.

Продолжительность работы гидротурбины с нагрузкой ниже P_{TL} , а насоса с расходом ниже Q_{TL} должна быть ограничена продолжительностями таких режимов в процессе пуска и останова.

Время, при котором рабочее колесо гидравлической машины вращается в воздухе, должно быть исключено из фактической наработки.

2.4. Значение кавитационной эрозии для насосов-турбин с поворотными лопатками направляющего аппарата устанавливаются для условий эксплуатации их в насосном режиме на предписанных открытиях направляющего аппарата, соответствующих напору; при иных условиях эксплуатации значение кавитационной эрозии устанавливается по согласованию с изготовителем.

3. МЕТОДЫ ОЦЕНКИ КАВИТАЦИОННОЙ ЭРОЗИИ

3.1. Измерение кавитационной эрозии с целью выполнения гарантий проводят до истечения кавитационного гарантийного срока или гарантийной наработки, указанных в техническом задании.

3.2. До измерения площади или объема унесенного материала все зоны эрозии должны быть зачищены до неповрежденного металла либо подготовлены под сварку путем шлифовки.

3.3. Максимальную глубину эрозии определяют глубиномером, с использованием шаблона (либо другого приспособления), который устанавливают на неповрежденную поверхность детали, и воспроизводят первоначальные контуры в зоне разрушения материала.

Погрешность измерения $\pm 10\%$ максимальной глубины, но не более 1 мм.

3.4. Отдельные участки поврежденной поверхности разграничивают краской и отпечатки поврежденной поверхности переносят на прочную бумагу посредством контакта.

Площадь отпечатков на бумаге следует определять планиметрированием либо подсчетом квадратов, если использована бумага с размерной сеткой.

Погрешность определения не должна превышать $\pm 10\%$.

3.5. Потери материала определяют одним из следующих способов:

1) непосредственным измерением объема пластической массы, требуемой для восстановления первоначальной неразрушенной формы поверхности. Если разрушение вызвано кавитацией на поверхности, искривленной во всех трех измерениях, то форму поверхности следует контролировать с помощью шаблонов.

Погрешность измерения не должна превышать $\pm 15\%$;

2) приблизительным вычислением, которое следует делать по одной из следующих формул:

$$V = \Sigma (K_1 \cdot S_1 \cdot A_1 + K_2 \cdot S_2 \cdot A_2 + \dots + K_n \cdot S_n \cdot A_n)$$

или

$$V = K \cdot \Sigma (S_1 \cdot A_1 + S_2 \cdot A_2 + \dots + S_n \cdot A_n),$$

или по упрощенной формуле

$$V = 0,5 S \cdot A.$$

Значения коэффициентов K_1 , K_2 , K и т. д. выбирают по согласованию между заказчиком и изготовителем в зависимости от формы разрушенной поверхности;

3) по чистой массе сварочных электродов, необходимых для ремонта, с учетом уменьшения на величину, удаляемую в процессе окончательной шлифовки, которое составляет 30 % и более, в зависимости от формы повреждений, подлежащих ремонту.

Массу m_{EI} определяют по формуле

$$m_{EI} = \rho_{EI} \cdot V.$$

При использовании электродов с покрытием масса неактивного покрытия должна быть исключена;

4) по массе сварочных электродов, необходимых для ремонта, включая массу материала, удаляемого в процессе окончательной шлифовки.

Массу m_{EI} определяют по формуле

$$m_{EI} = \left(1 + \frac{0,6}{S}\right) \cdot \rho_{EI} \cdot V.$$

Формула основана на допущении, что средняя толщина наплавки, удаляемая шлифовкой, равна 3 мм (см. приложение 2, черт. 3).

При использовании электродов с обмазкой массу неактивной обмазки учитывают;

5) на основании рабочего времени, требуемого для ремонта кавитационных повреждений,

$$t_w = \frac{K_w}{D} \cdot V.$$

Значение K_w допустимо выбирать по согласованию между заказчиком и изготовителем.

3.6. При оценке кавитационной эрозии из результатов измерения должны быть исключены дополнительные разрушения, вызванные повышенной химической или электрохимической коррозией, абразивным износом или ударом в зоне, где эти дополнительные разрушения могут быть определены.

3.7. Дефекты материала, обнаруженные при износе поверхностей машины в течение эксплуатации, исключают из результатов измерения кавитационной эрозии.

3.8. Гарантии по кавитационным разрушениям считают выполненными, если по истечении эксплуатационного периода в диапазонах режимов, установленных в соответствии с разд. 2, результат измерения, уменьшенный на значение погрешности, не превышает гарантийного значения с учетом поправки, определяемой по формуле

$$C_A = C_R \cdot \frac{t_A}{t_R}.$$

Расхождение между фактической наработкой до времени проверки и наработкой, установленной в техническом задании, должно быть как можно меньше.

Допустимые пределы этого расхождения должны быть согласованы между изготовителем и заказчиком.

Термины, применяемые в настоящем стандарте, их пояснения и обозначения

Термин	Обозначение	Пояснение
Кавитация	—	Образование паровых пузырьков, когда местный уровень давления падает приблизительно до давления парообразования, и их смыкание, когда уровень местного давления повышается выше давления парообразования
Кавитационная эрозия	—	Потери металла вследствие кавитации
Кавитационный коэффициент (коэффициент Тома)	σ	Коэффициент, характеризующий положение гидравлической машины относительно уровня нижнего бьефа или высоты отсасывания
Гарантийный срок по кавитационной эрозии	—	Количество месяцев или лет эксплуатации машины, в течение которых действуют гарантии по кавитационной эрозии
Гарантийная наработка по кавитационной эрозии	—	Наработка (в часах) в пределах гарантийного срока по кавитационной эрозии
Базовая наработка	t_R	Наработка машины (в часах), используемая как база для задания значений показателей, определяющих гарантийные обязательства
Фактическая наработка	t_A	Действительное число часов работы машины, после которого производится осмотр кавитационных разрушений
Нижний предел мощности для продолжительной работы	P_{CL}	Нижний предел мощности турбины для продолжительной работы, указываемой для каждого напора и для каждого допустимого уровня нижнего бьефа (черт. 1)
Верхний предел мощности для продолжительной работы	P_{CU}	Верхний предел мощности турбины для эксплуатации, указываемый для каждого напора и для каждого допустимого уровня нижнего бьефа (черт. 1)
Нижний предел мощности для кратковременной работы	P_{TL}	Нижний предел мощности турбины для кратковременной работы, указываемый для каждого напора допустимого уровня нижнего бьефа (черт. 1).
Верхний предел мощности для кратковременной работы	P_{TU}	Верхний предел мощности турбины для кратковременной работы, указываемый для каждого напора и каждого уровня нижнего бьефа (черт. 1).
Нижний предельный напор насоса для продолжительной работы	H_{CL}	Нижний предельный напор насоса для продолжительной работы, указываемый для каждой допустимой высоты всасывания (черт. 2).
Верхний предельный напор насоса для продолжительной работы	H_{CU}	Верхний предельный напор насоса для продолжительной работы, указываемый для каждой допустимой высоты всасывания (черт. 2)
Нижний предельный напор насоса для кратковременной работы	H_{TL}	Нижний предельный напор насоса для кратковременной работы, указываемый для каждой допустимой высоты всасывания (черт. 2)
Максимальная предельная производительность насоса для кратковременной работы	Q_{TL}	Максимальная предельная производительность насоса для кратковременной работы, указываемая для каждой допустимой высоты всасывания (черт. 2)

Продолжение

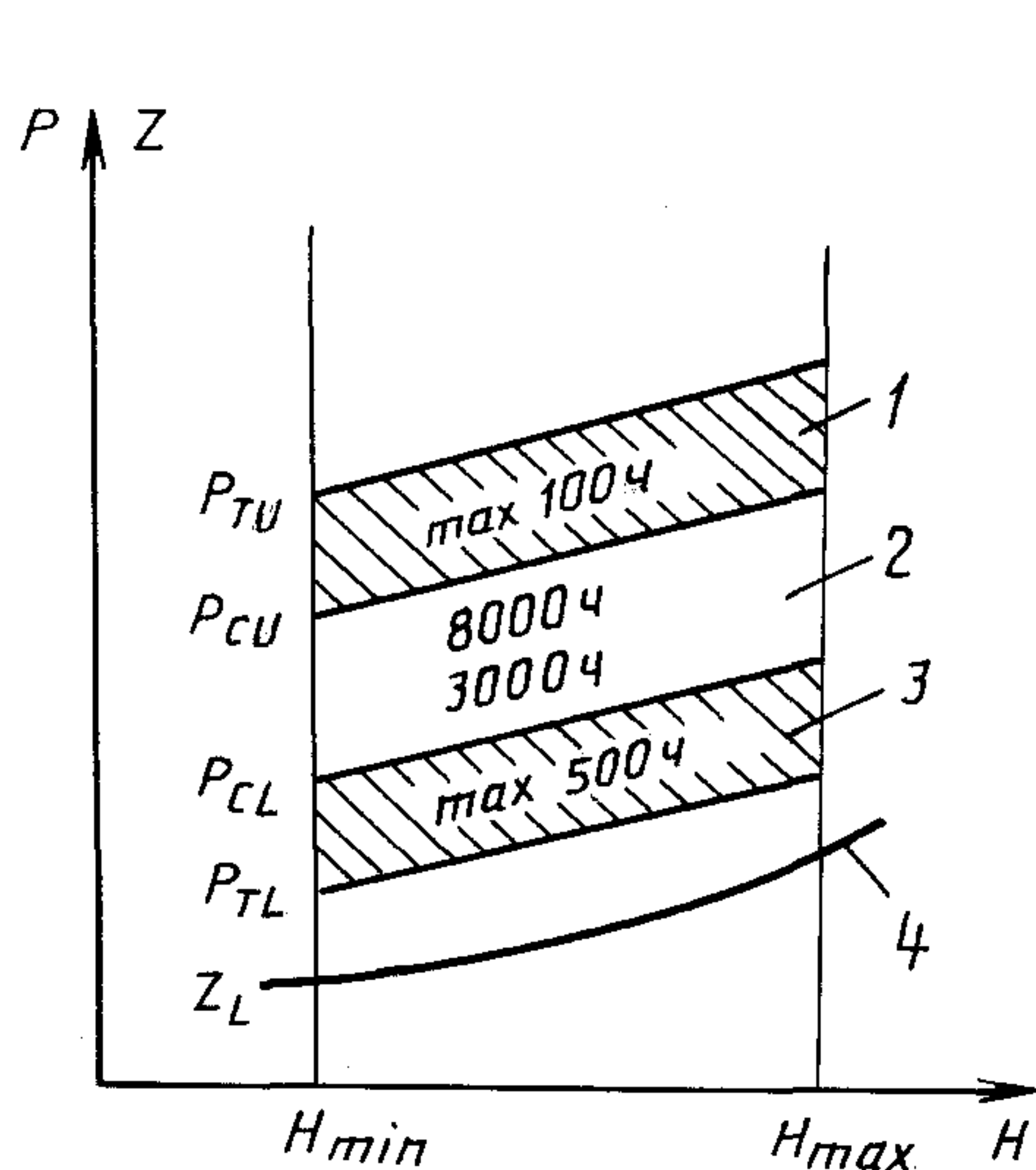
Термин	Обозначение	Пояснение
Минимальный уровень нижнего бьефа	Z_L	Минимальный допустимый уровень нижнего бьефа (черт. 1)
Диапазон режимов нормальной работы	—	Ограничен: а) для турбин — величинами P_{TL} и P_{CU} (черт. 1); б) для насосов — величинами H_{CL} и H_{CU} (черт. 2)
Диапазон режимов кратковременной работы турбины с перегрузкой	—	Ограничен величинами P_{CU} и P_{TU} (черт. 1)
Диапазон режимов кратковременной работы турбины с пониженной нагрузкой	—	Ограничен величинами P_{CL} и P_{TL} (черт. 1)
Диапазон режимов кратковременной работы насоса на пониженном напоре	—	Ограничен величинами H_{CL} и H_{TL} (черт. 2)
Диапазон режимов кратковременной работы насоса на повышенном напоре	—	Ограничен величинами H_{CU} и Q_{TL} (черт. 2)
Максимальная глубина кавитационной эрозии	S	Абсолютная максимальная глубина кавитационной эрозии, измеряемая от первоначальной поверхности материала
Максимальные глубины отдельных зон эрозии	$S_1, S_2, S_3 \dots S_n$	Максимальные глубины в отдельных зонах повреждений, измеряемые от уровня первоначальной поверхности материала
Общая площадь кавитационной эрозии	A	Общая площадь кавитационной эрозии, определяемая как сумма: 1) всех площадей, которые требуют ремонта (включая те, которые требуют только шлифовки) или 2) только тех площадей, на которых глубина повреждений превышает обусловленную величину, определяемую по согласованию между заказчиком и изготовителем, или 3) только тех площадей, которые требуют ремонта путем наплавки
Площади отдельных зон кавитационной эрозии	$A_1, A_2, A_3, \dots, A_n$	Площади отдельных зон кавитационной эрозии, определяемые, как указано выше
Объем материала	V	Объем материала, унесенного при кавитационном разрушении
Коэффициенты	K_1, K_2, \dots, K_n	Коэффициенты, используемые для приблизительного вычисления объема
Масса сварочных электродов	m_{EI}	Масса материала сварочных электродов, требуемая для ремонта кавитационных разрушений с учетом соответствующей поправки
Плотность материала электродов	ρ_{EI}	Плотность материала электродов, требуемых для ремонта кавитационных разрушений
Рабочее время, требуемое для ремонта кавитационных разрушений	t_w	Время, требуемое для подготовки поврежденных мест к ремонту, для подогрева, для наплавки и для окончательной обработки, исключая время для обеспечения доступа к поврежденным местам (для разборки машины), для возведения вспомогательных лесов, для контроля отремонтированных площадей потребителем оборудования, для сборки машины и ввода в эксплуатацию
Коэффициент трудозатрат	K_w	Коэффициент, используемый для подсчета трудозатрат в часах

Продолжение

Термин	Обозначение	Пояснение
Гарантированное предельное значение показателя кавитационной эрозии	C_R	Гарантированный предел величины кавитационных разрушений для базовой наработки
Фактическое значение показателя кавитационной эрозии	C_A	Фактическое значение показателя кавитационной эрозии к моменту осмотра
Диаметр рабочего колеса	D	Номинальный диаметр рабочего колеса

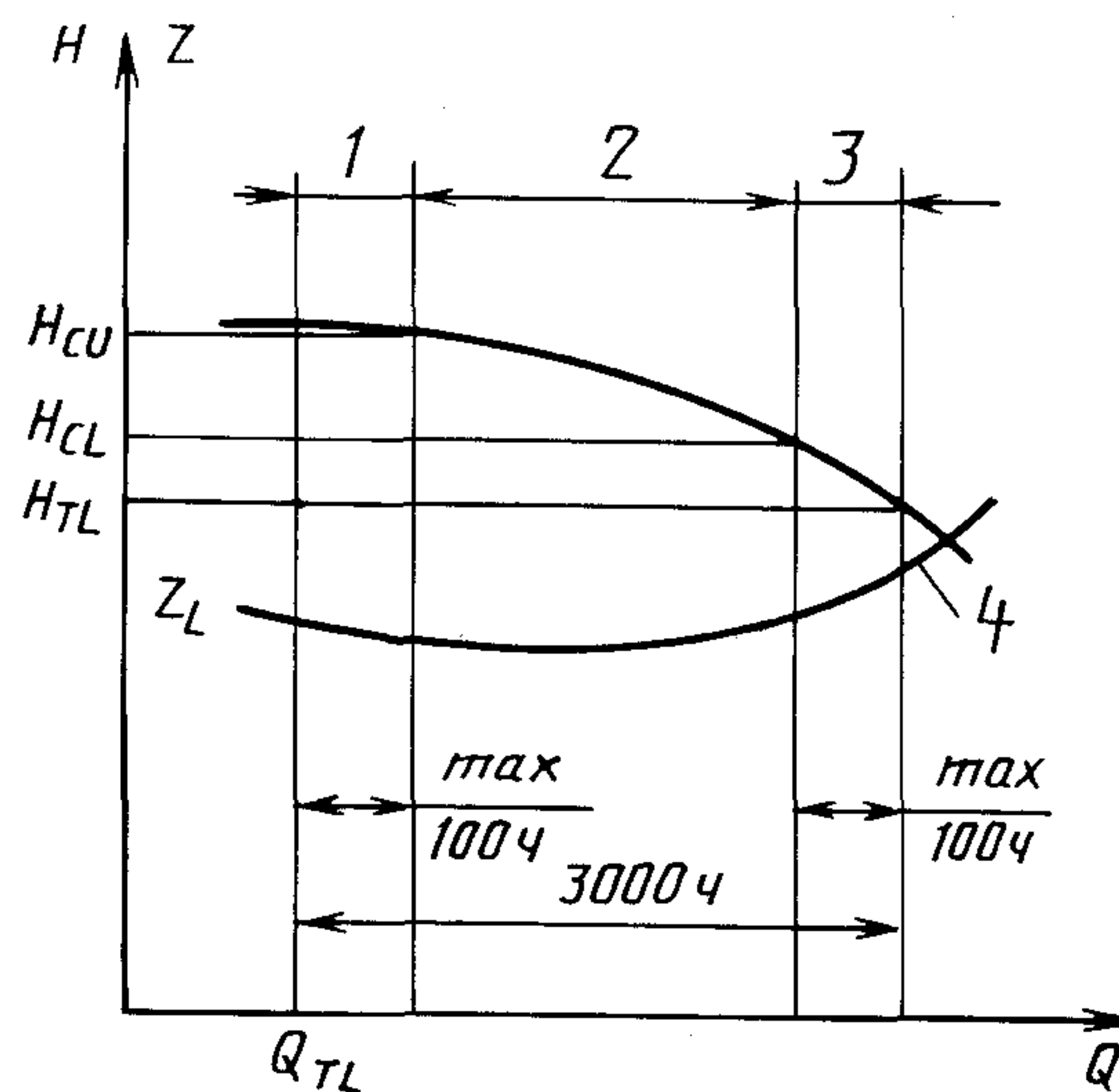
ПРИЛОЖЕНИЕ 2
Справочное

НАРАБОТКИ И ДИАПАЗОНЫ РЕЖИМОВ РАБОТЫ



1 — диапазон режимов кратковременной работы гидротурбины при повышенной нагрузке; 2 — диапазон режимов продолжительной работы; 3 — диапазон режимов кратковременной работы гидротурбины при пониженной нагрузке; 4 — минимальный допустимый уровень нижнего бьефа

Черт. 1. Диапазоны режимов работы гидротурбин



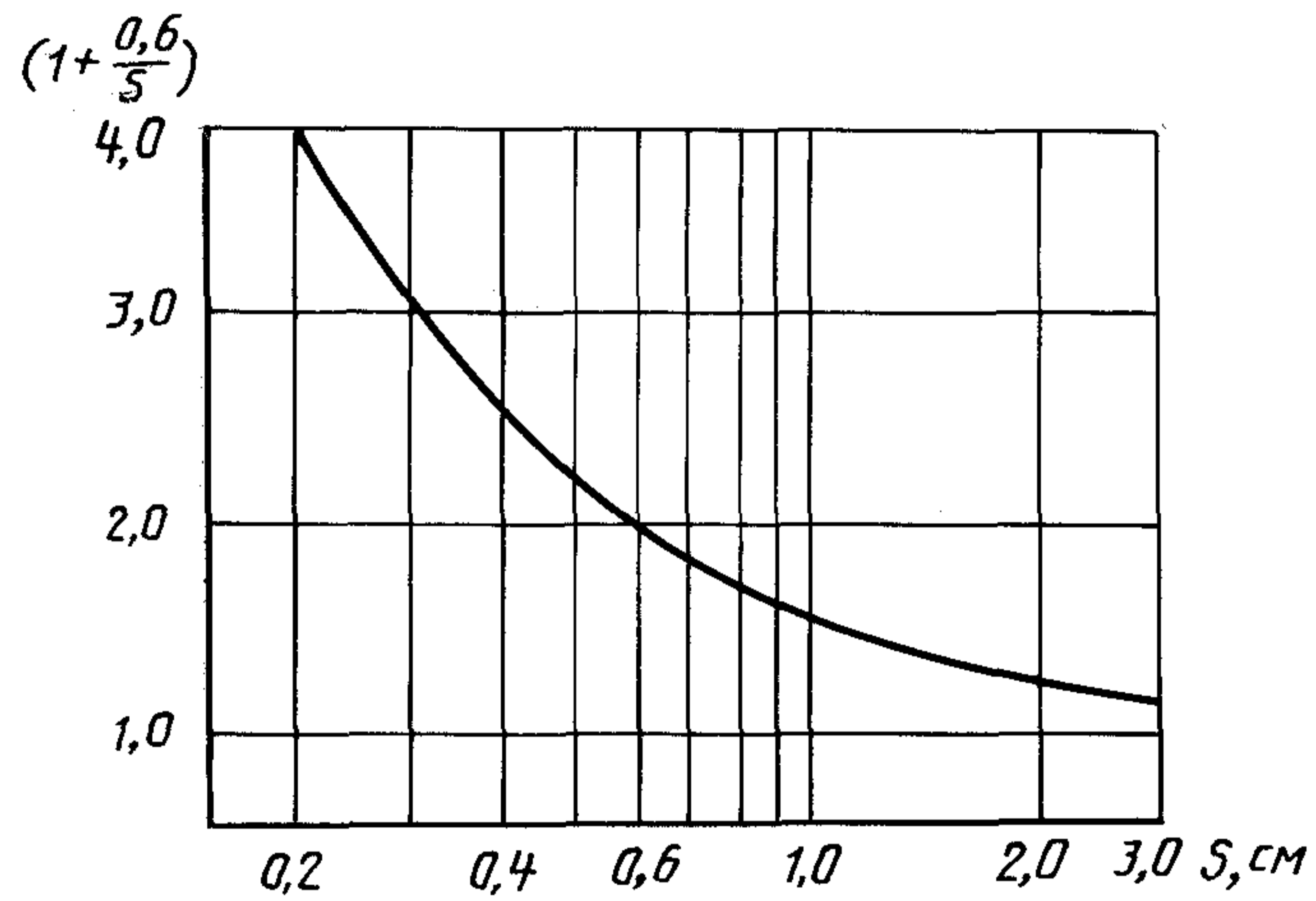
1 — диапазон режимов кратковременной работы насоса при повышенном напоре; 2 — диапазон режимов продолжительной работы насоса; 3 — диапазон кратковременной работы насоса при пониженном напоре; 4 — минимальный допустимый уровень бьефа на всасывании

Черт. 2. Диапазон режимов работы насосов и насосов-турбин в насосном режиме гидроаккумулирующих станций

Примечания:

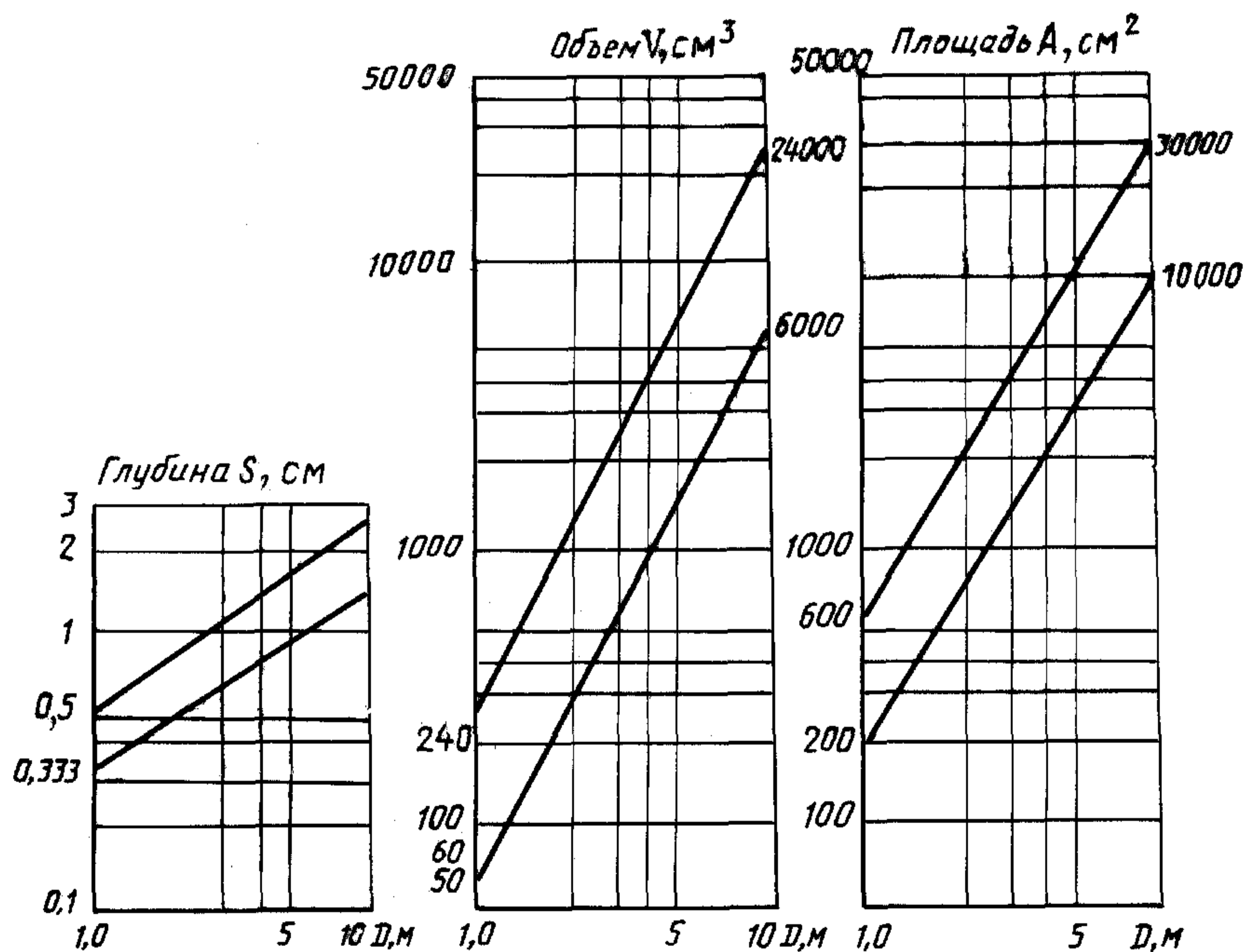
1. Диапазон режимов кратковременной работы насоса на пониженном напоре ограничен величинами H_{CL} и H_{TL} .
2. Диапазон режимов кратковременной работы насоса на повышенном напоре ограничен величинами H_{CU} и Q_{TL} .

ПРИМЕРЫ КОЛИЧЕСТВЕННЫХ ХАРАКТЕРИСТИК КАВИТАЦИОННОЙ ЭРОЗИИ



Черт. 3. Определение чистой массы электродов, требуемых для ремонта

Диапазон значений максимальной глубины, площади и объема, которые могут быть выбраны в качестве допустимых для рабочих колес различных типов гидротурбин (исключая ковшовые турбины) и различных материалов, и для одной из двух базовых наработок (8000 ч базовой нагрузки или 3000 ч пиковой нагрузки). Диапазоны основаны на опытных данных.



Черт. 4. Примеры количественных характеристик кавитационной эрозии

ИНФОРМАЦИОННЫЕ ДАННЫЕ

- 1. РАЗРАБОТАН И ВНЕСЕН Министерством тяжелого машиностроения СССР**
- 2. УТВЕРЖДЕН И ВВЕДЕН В ДЕЙСТВИЕ Постановлением Государственного комитета СССР по управлению качеством продукции и стандартам от 22.02.90 № 256**
- 3. В стандарт введен международный стандарт МЭК 609—78**
- 4. ВВЕДЕН ВПЕРВЫЕ**
- 5. ПЕРЕИЗДАНИЕ. Июль 2006 г.**

Редактор *Л.А. Шебаронина*
Технический редактор *Л.А. Гусева*
Корректор *Е.Д. Дульнева*
Компьютерная верстка *А.Н. Золотаревой*

Сдано в набор 25.07.2006. Подписано в печать 10.08.2006. Формат 60 × 84 ¹/₈. Бумага офсетная. Гарнитура Таймс.
Печать офсетная. Усл. печ. л. 1,40. Уч.-изд.л.0,80. Тираж 42 экз. Зак. 543. С 3139.

ФГУП «Стандартинформ», 123995 Москва, Гранатный пер., 4.
www.gostinfo.ru info@gostinfo.ru

Набрано во ФГУП «Стандартинформ» на ПЭВМ
Отпечатано в филиале ФГУП «Стандартинформ» — тип. «Московский печатник», 105062 Москва, Лялин пер., 6