

ГОСТ 28321—89

МЕЖГОСУДАРСТВЕННЫЙ СТАНДАРТ

**РАЗВЕРТКИ МАШИННЫЕ, ОСНАЩЕННЫЕ
ТВЕРДОСПЛАВНЫМИ НАПАИВАЕМЫМИ
ПЛАСТИНАМИ**

ТИПЫ, ПАРАМЕТРЫ И РАЗМЕРЫ

Издание официальное

БЗ 11—2004



Москва
Стандартинформ
2006

**РАЗВЕРТКИ МАШИННЫЕ, ОСНАЩЕННЫЕ
ТВЕРДОСПЛАВНЫМИ НАПАИВАЕМЫМИ ПЛАСТИНАМИ****Типы, параметры и размеры****ГОСТ
28321—89**

Cemented carbide tipped machine reamers.

Types, parameters and dimensions

МКС 25.100.30

ОКП 39 1740

Дата введения 01.01.91

1. Настоящий стандарт распространяется на машинные развертки, оснащенные твердосплавными напайваемыми пластинами, для обработки отверстий без кондукторных втулок:

в деталях из конструкционных сталей и чугунов (исполнение 1) с допусками: G6, H6, JS6, K6, G7, H7, JS7, K7, M7, N7, P7, E8, U8, F8, H8, D9, E9, F9, H9, H10, H11;

в деталях из легких сплавов (исполнения 1 и 2) с допусками: H7, K7, H8, H9, H10, H11;

в деталях из нержавеющей и жаропрочных сталей и сплавов (исполнения 1, 3 и 4) с допусками: H7, H8, H9, H11.

Стандарт также распространяется на развертки с припуском под доводку № 1, 2, 3, 4, 5 и 6.

2. Развертки должны изготавливаться двух типов:

1 — с коническим хвостовиком;

2 — насадные;

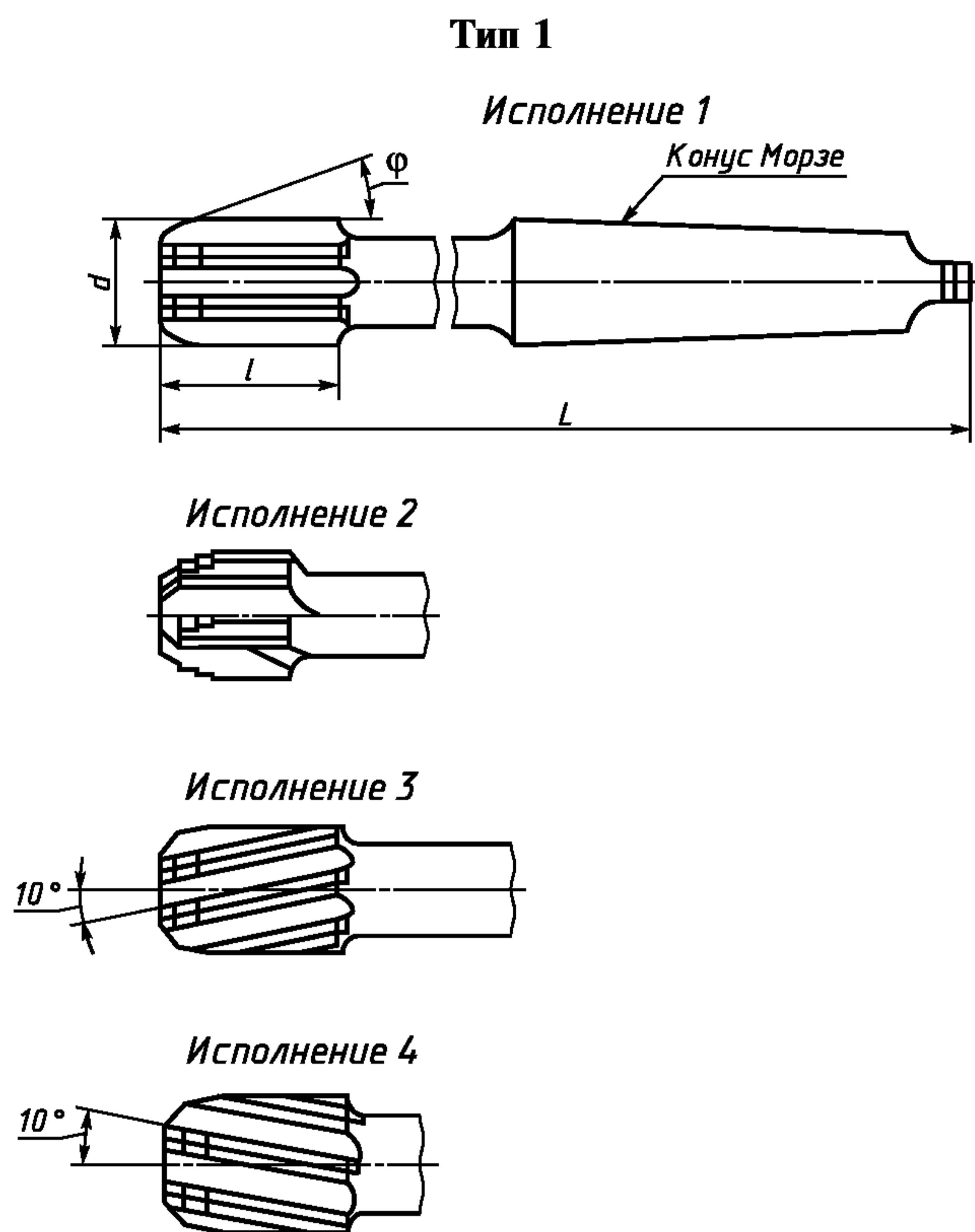
четыре исполнения для каждого типа:

1 и 2 — с прямыми канавками;

3 — с левым направлением канавки;

4 — с правым направлением канавки.

Основные размеры разверток типа 1 должны соответствовать указанным на черт. 1 и в табл. 1 (для исполнений 1 и 2), в табл. 2 (для исполнений 3 и 4); типа 2 — на черт. 2 и в табл. 3 (для исполнений 1 и 2), в табл. 4 (для исполнений 3 и 4).



Черт. 1

Таблица 1

Размеры в мм

Развертки для обработки конструкционных сталей и чугунов (исполнение 1)		Развертки для обработки нержавеющей и жаропрочных сталей и сплавов (исполнение 1)		Развертки для обработки легких сплавов (исполнения 1 и 2)		Угол в плане φ, град.	d	L	l	Конус Морзе	Число зубьев z
Обозначение	Применяемость	Обозначение	Применяемость	Обозначение	Применяемость						
2363-2072		2363-3152		—		5	10	140			
2363-2073		2363-3155		2363-2371 (2363-2221)		15					
2363-2051		2363-3158		—	—	45					
2363-2077		2363-3669		—	—	5	11		16	1	4
2363-2078		2363-3692		2363-2373 (2363-2223)		15					
2363-2052		2363-3714		—	—	45					
2363-2082		2363-3671		—	—	5	12	150			
2363-2083		2363-3693		2363-2375 (2363-2225)		15					
2363-2053		2363-3715		—	—	45					

Размеры, мм

Развертки для обработки конструкционных сталей и чугунов (исполнение 1)		Развертки для обработки нержавеющей и жаропрочных сталей и сплавов (исполнение 1)		Развертки для обработки легких сплавов (исполнения 1 и 2)		Угол в плане φ , град.	d	L	l	Конус Морзе	Число зубьев z
Обозначение	Применяемость	Обозначение	Применяемость	Обозначение	Применяемость						
2363-2084		2363-3672		—	—	5	13	150			
2363-2085		2363-3694		2363-2376 (2363-2226)		15					
2363-2054		2363-3716		—	—	45					
2363-2086		2363-3673		—	—	5	14	160	16	1	4
2363-2087		2363-3695		2363-2377 (2363-2227)		15					
2363-2055		2363-3717		—	—	45					
2363-2088		2363-3674		—	—	5	15	160			
2363-2089		2363-3696		2363-2378 (2363-2228)		15					
2363-2056		2363-3718		—	—	45					
2363-2090		2363-3675		—	—	5	16	170			
2363-2091		2363-3697		2363-3751 (2363-3739)		15					
2363-2057		2363-3719		—	—	45					
2363-2092		2363-3676		—	—	5	17	180			
2363-2093		2363-3698		2363-3752 (2363-3741)		15					
2363-2058		2363-3721		—	—	45					
2363-2094		2363-3677		—	—	5	18	180			
2363-2095		2363-3699		2363-3753 (2363-3742)		15					
2363-2059		2363-3722		—	—	45					
2363-2096		2363-3678		—	—	5	19	190	19	2	6
2363-2097		2363-3701		2363-3754 (2363-3743)		15					
2363-2060		2363-3723		—	—	45					
2363-2098		2363-3679		—	—	5	20	190			
2363-2099		2363-3702		2363-3755 (2363-3744)		15					
2363-2061		2363-3724		—	—	45					
2363-2150		2363-3681		—	—	5	21	200			
2363-2151		2363-3703		2363-3756 (2363-3745)		15					
2363-2062		2363-3725		—	—	45					
2363-2152		2363-3682		—	—	5	22	200			
2363-2153		2363-3704		2363-3757 (2363-3746)		15					
2363-2063		2363-3726		—	—	45					

Размеры, мм

Развертки для обработки конструкционных сталей и чугунов (исполнение 1)		Развертки для обработки нержавеющей и жаропрочных сталей и сплавов (исполнение 1)		Развертки для обработки легких сплавов (исполнения 1 и 2)		Угол в плане ϕ , град.	d	L	l	Конус Морзе	Число зубьев z
Обозначение	Применяемость	Обозначение	Применяемость	Обозначение	Применяемость						
2363-3736		2363-3683		—	—	5	23	200	19	2	6
2363-3737		2363-3705		2363-3758 (2363-3747)		15					
2363-3738		2363-3727		—	—	45					
2363-2154		2363-3684		—	—	5	24	210	19		
2363-2155		2363-3706		2363-3759 (2363-3748)		15					
2363-2065		2363-3728		—	—	45					
2363-2156		2363-3685		—	—	5	25				
2363-2157		2363-3707		2363-3761 (2363-3749)		15					
2363-2066		2363-3729		—	—	45					
2363-2158		2363-3686		—	—	5	26	220			
2363-2159		2363-3708		2363-2391 (2363-2241)		15					
2363-2067		2363-3731		—	—	45					
2363-2160		2363-3687		—	—	5	27		3		
2363-2161		2363-3709		2363-2392 (2363-2242)		15					
2363-2068		2363-3732		—	—	45					
2363-2162		2363-3688		—	—	5	28		22		
2363-2163		2363-3711		2363-2393 (2363-2243)		15					
2363-2069		2363-3733		—	—	45					
2363-2164		2363-3689		—	—	5	30	240			
2363-2165		2363-3712		2363-2394 (2363-2244)		15					
2363-2070		2363-3734		—	—	45					
2363-2166		2363-3691		—	—	5	32				
2363-2167		2363-3713		2363-2395 (2363-2245)		15					
2363-2071		2363-3735		—	—	45					

Примечания:

1. Для разверток, предназначенных для обработки легких сплавов в диапазоне диаметров от 16 до 23 мм число зубьев $z = 4$.

2. Децимальные обозначения в скобках даны для разверток для обработки легких сплавов со ступенчатой кольцевой режущей частью.

Пример условного обозначения развертки типа 1 исполнения 1 для обработки конструкционных сталей и чугунов диаметром $d = 20$ мм с углом в плане $\phi = 15^\circ$, оснащенной пластинами из твердого сплава, для обработки отверстий с полем допуска по Н7:

Развертка 2363-2099 Н7 ГОСТ 28321—89

То же, для развертки № 2 с припуском под доводку:

Развертка 2363-2099 № 2 ГОСТ 28321—89

Таблица 2

Размеры, мм

Развертки для обработки нержавеющей и жаропрочных сталей и сплавов									
Исполнение 3		Исполнение 4		Угол в плане ϕ , град	d	L	l	Конус Морзе	Число зубьев z
Обозначение	Применя- емость	Обозначение	Применя- емость						
2363-3152		2363-3153		5	10	140			
2363-3154		2363-3156		15					
2363-3157		2363-3159		45					
2363-3762		2363-3828		5	11				
2363-3784		2363-3851		15					
2363-3806		2363-3873		45					
2363-3763		2363-3829		5	12	150	16	1	4
2363-3785		2363-3852		15					
2363-3807		2363-3874		45					
2363-3764		2363-3831		5	13				
2363-3786		2363-3853		15					
2363-3808		2363-3875		45					
2363-3765		2363-3832		5	14	160			
2363-3787		2363-3854		15					
2363-3809		2363-3876		45					
2363-3766		2363-3833		5	15				
2363-3788		2363-3855		15					
2363-3811		2363-3877		45					
2363-3767		2363-3834		5	16	170			
2363-3789		2363-3856		15					
2363-3812		2363-3878		45					
2363-3768		2363-3835		5	17				
2363-3791		2363-3857		15					
2363-3813		2363-3879		45					
2363-3769		2363-3836		5	18	180	19	2	6
2363-3792		2363-3858		15					
2363-3814		2363-3881		45					
2363-3771		2363-3837		5	19	190			
2363-3793		2363-3859		15					
2363-3815		2363-3882		45					

Размеры, мм

Развертки для обработки нержавеющей и жаропрочных сталей и сплавов

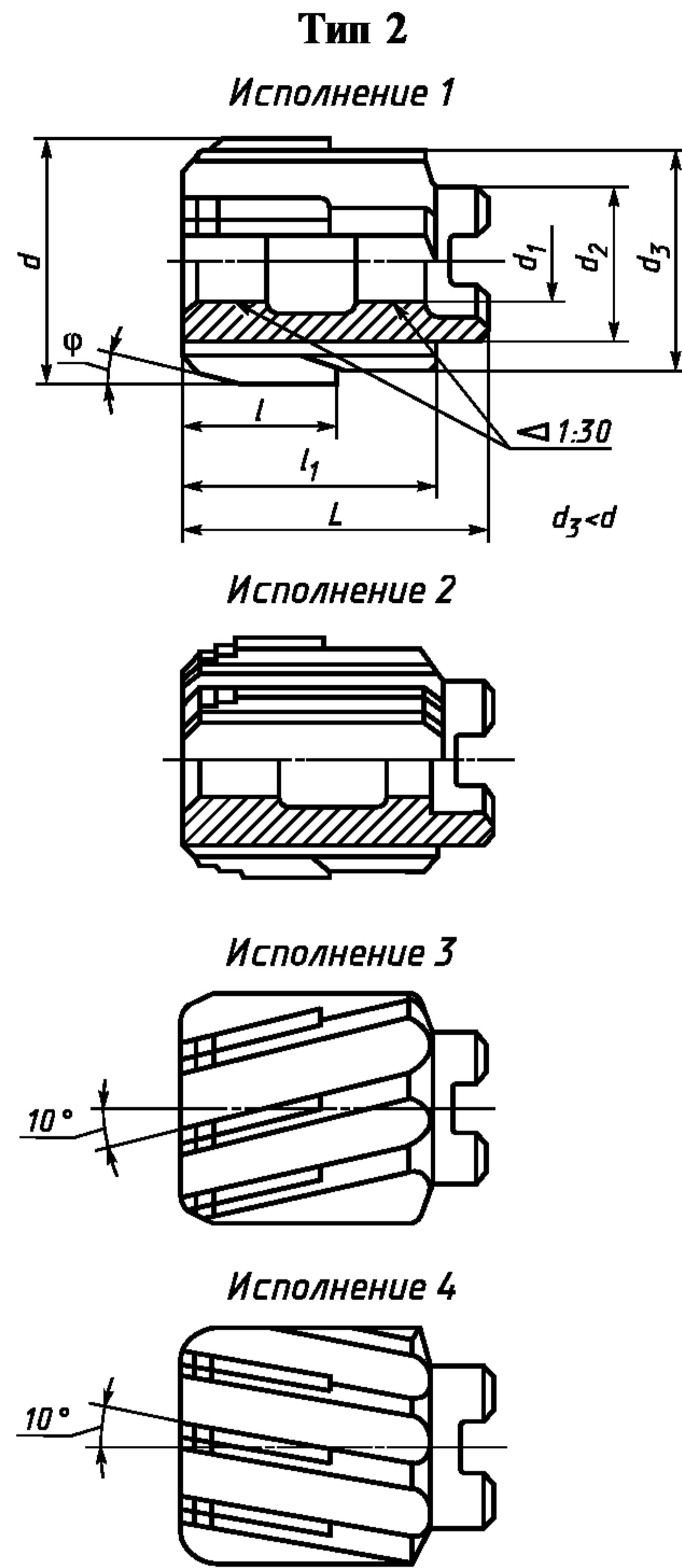
Исполнение 3		Исполнение 4		Угол в плане φ , град	d	L	l	Конус Морзе	Число зубьев z			
Обозначение	Применя- емость	Обозначение	Применя- емость									
2363-3772		2363-3838		5	20	190	19	2	6			
2363-3794		2363-3861		15								
2363-3816		2363-3883		45								
2363-3773		2363-3839		5	21							
2363-3795		2363-3862		15								
2363-3817		2363-3884		45								
2363-3774		2363-3841		5	22	200	19	2				
2363-3796		2363-3863		15								
2363-3818		2363-3885		45								
2363-3775		2363-3842		5	23							
2363-3797		2363-3864		15								
2363-3819		2363-3886		45								
2363-3776		2363-3843		5	24	210	19	2				
2363-3798		2363-3865		15								
2363-3821		2363-3887		45								
2363-3777		2363-3844		5	25					220	19	2
2363-3799		2363-3866		15								
2363-3822		2363-3888		45								
2363-3778		2363-3845		5	26	240	22	3				
2363-3801		2363-3867		15								
2363-3823		2363-3889		45								
2363-3779		2363-3846		5	27					240	22	3
2363-3802		2363-3868		15								
2363-3824		2363-3891		45								
2363-3781		2363-3847		5	28	240	22	3				
2363-3803		2363-3869		15								
2363-3825		2363-3892		45								
2363-3782		2363-3848		5	30					240	22	3
2363-3804		2363-3871		15								
2363-3826		2363-3893		45								
2363-3783		2363-3849		5	32	240	22	3				
2363-3805		2363-3872		15								
2363-3827		2363-3894		45								

Пример условного обозначения развертки типа 1 исполнения 2 диаметром $d = 20$ мм с углом в плане $\varphi = 15^\circ$, оснащенной пластинами из твердого сплава, для обработки отверстий с полем допуска по Н7:

Развертка 2363-3794 Н7 ГОСТ 28321—89

То же, развертки № 2 с припуском под доводку:

Развертка 2363-3794 № 2 ГОСТ 28321—89



Черт. 2

Таблица 3

Размеры, мм

Развертки для обработки легких сплавов (исполнения 1 и 2)										
со ступенчатой кольцевой режущей частью		с углом в плане $\phi 15^\circ$		d	d_1	d_2 , не менее	l	l_1	L	Число зубьев z
Обозначение	Применяемость	Обозначение	Применяемость							
2363-3895		2363-3896		25	13	21	22	36	45	6
2363-3897		2363-3898		26						
2363-3899		2363-3901		27						
2363-3902		2363-3903		28						
2363-3904		2363-3905		30						
2363-3906		2363-3907		32						
2363-3908		2363-3909		34						
2363-3911		2363-3912		35	16	27	40	50	8	
2363-3913		2363-3914		36						
2363-3915		2363-3916		38						
2363-3917		2363-3918		40						
2363-3919		2363-3921		42						
2363-3922		2363-3923		44						
2363-3924		2363-3925		45						

Размеры, мм

Развертки для обработки легких сплавов (исполнения 1 и 2)										
со ступенчатой кольцевой режущей частью		с углом в плане $\phi 15^\circ$		d	d_1	d_2 , не менее	l	l_1	L	Число зубьев z
Обозначение	Применяемость	Обозначение	Применяемость							
2363-3926		2363-3927		46	19	32	25	45	56	8
2363-3928		2363-3929		48						
2363-3931		2363-3932		50						
2363-3933		2363-3934		52						
2363-3935		2363-3936		55	22	39	30	50	63	
2363-3937		2363-3938		56						
2363-3939		2363-3941		60						
2363-3942		2363-3943		63						
2363-3944		2363-3945		65	27	46	32	56	71	
2363-3946		2363-3947		67						
2363-3948		2363-3949		70						
2363-3951		2363-3952		71						
2363-3953		2363-3954		75	32	55	63	80	10	
2363-3955		2363-3956		80						

Пример условного обозначения развертки типа 2 исполнения 1 диаметром $d = 40$ мм с углом в плане $\phi = 15^\circ$, оснащенной пластинами из твердого сплава, для обработки отверстий с полем допуска по Н7:

Развертка 2363-3918 Н7 ГОСТ 28321—89

То же, развертки № 2 с припуском под доводку:

Развертка 2363-3918 № 2 ГОСТ 28321—89

Таблица 4

Размеры, мм

Развертки для обработки конструкционных сталей и чугунов (исполнение 1)		Развертки для обработки нержавеющей сталей и сплавов (исполнение 1)		Угол в плане ϕ , град.	d	d_1	d_2 , не менее	l	l_1	L	Число зубьев z
Обозначение	Применяемость	Обозначение	Применяемость								
2363-2112		2363-3987		5	32	13	21	22	36	45	6
2363-2113		2368-0001		15							
2363-2114		2368-0014		45							
2363-2115		2363-3988		5	34	13	21	22	36	45	
2363-2116		2368-0002		15							
2363-2101		2368-0015		45							

Размеры, мм

Развертки для обработки конструкционных сталей и чугунов (исполнение 1)		Развертки для обработки нержавеющей сталей и сплавов (исполнение 1)		Угол в плане φ , град.	d	d_1	d_2 , не менее	l	l_1	L	Число зубьев z
Обозначение	Применяемость	Обозначение	Применяемость								
2363-2117		2363-3989		5	35	13	21		36	45	6
2363-2118		2368-0003		15							
2363-2102		2368-0016		45							
2363-2119		2363-3991		5	36						
2363-2120		2368-0004		15							
2363-2103		2368-0017		45							
2363-2123		2363-3992		5	38						8
2363-2124		2368-0005		15							
2363-2105		2368-0018		45							
2363-2125		2363-3993		5	40			22			
2363-2126		2368-0006		15							
2363-2106		2368-0019		45							
2363-2127		2363-3994		5	42	16	27		40	50	
2363-2128		2368-0007		15							
2363-2107		2368-0021		45							
2363-2137		2363-3995		5	44						
2363-2138		2368-0008		15							
2363-2139		2368-0022		45							
2363-2129		2363-3996		5	45						
2363-2130		2368-0009		15							
2363-2108		2368-0023		45							
2363-2141		2363-3997		5	46						10
2363-2142		2368-0011		15							
2363-2143		2368-0024		45							
2363-2133		2363-3998		5	48	19	32	25	45	56	
2363-2134		2368-0012		15							
2363-2110		2368-0025		45							
2363-2135		2363-3999		5	50						
2363-2136		2368-0013		15							
2363-2111		2368-0026		45							

Пример условного обозначения развертки типа 2 исполнения 1 для обработки конструкционных сталей и чугунов диаметром $d = 40$ мм с углом в плане $\varphi = 15^\circ$, оснащенной пластинами из твердого сплава, для обработки отверстий с полем допуска по Н7:

Развертка 2363-3969 Н7 ГОСТ 28321—89

То же, развертки № 2 с припуском под доводку:

Развертка 2363-3969 № 2 ГОСТ 28321—89

Размеры, мм

Развертки для обработки нержавеющей и жаропрочных сталей и сплавов				Угол в плане φ , град.	d	d_1	d_2 , не менее	l	l_1	L	Число зубьев z
Исполнение 3		Исполнение 4									
Обозначение	Применяемость	Обозначение	Применяемость								
2368-0027		2368-0067		5	32						
2368-0041		2368-0081		15							
2368-0054		2368-0094		45							
2368-0028		2368-0068		5	34	13	21		36	45	6
2368-0042		2368-0082		15							
2368-0055		2368-0095		45							
2368-0029		2368-0069		5	35						
2368-0043		2368-0083		15							
2368-0056		2368-0096		45							
2368-0031		2368-0071		5	36						
2368-0044		2368-0084		15							
2368-0057		2368-0097		45							
2368-0032		2368-0072		5	38			22			8
2368-0045		2368-0085		15							
2368-0058		2368-0098		45							
2368-0033		2368-0073		5	40						
2368-0046		2368-0086		15							
2368-0059		2368-0099		45							
2368-0034		2368-0074		5	42	16	27		40	50	
2368-0047		2368-0087		15							
2368-0061		2368-0101		45							
2368-0035		2368-0075		5	44						
2368-0048		2368-0088		15							
2368-0062		2368-0102		45							
2368-0036		2368-0076		5	45						
2368-0049		2368-0089		15							
2368-0063		2368-0103		45							
2368-0037		2368-0077		5	46						10
2368-0051		2368-0091		15							
2368-0064		2368-0104		45							
2368-0038		2368-0078		5	48	19	32	25	45	56	
2368-0052		2368-0092		15							
2368-0065		2368-0105		45							
2368-0039		2368-0079		5	50						
2368-0053		2368-0093		15							
2368-0066		2368-0106		45							

Пример условного обозначения развертки типа 2 исполнения 2 диаметром $d = 40$ мм с углом в план $\varphi = 15^\circ$, оснащенной пластинами из твердого сплава, для обработки отверстий с полем допуска по Н7:

Развертка 2368-0046 Н7 ГОСТ 28321—89

То же, развертки № 2 с припуском под доводку:

Развертка 2368—0046 № 2 ГОСТ 28321—89

3. Пластины твердого сплава — тип 26 по ГОСТ 25425.
4. Размеры конусов Морзе — по ГОСТ 25557.
5. Размеры шпоночных пазов — по ГОСТ 9472.
6. Центровые отверстия формы В (допускается форма Р) — по ГОСТ 14034.
7. Предельные отклонения диаметров чистовых разверток для обработки: конструкционных сталей и чугунов — по ГОСТ 13779; легких сплавов — по ГОСТ 19272.
8. Предельные отклонения диаметров чистовых и черновых разверток для обработки деталей из нержавеющей и жаропрочных сталей и сплавов согласно приложению 1.
9. Предельные отклонения диаметров разверток с припуском под доводку для обработки: конструкционных сталей и чугунов, легких сплавов — по ГОСТ 11173; нержавеющей и жаропрочных сталей и сплавов — согласно приложению 1.
10. Неравномерная разбивка шага зубьев разверток — по ГОСТ 7722.
11. Элементы конструкции и геометрические параметры разверток приведены в приложении 2.
12. Технические условия на развертки для обработки конструкционных сталей и чугунов — по ГОСТ 5735; на развертки для обработки нержавеющей и жаропрочных сталей и сплавов — по ГОСТ 5735.
13. Твердость и материал разверток, шероховатость поверхности, неуказанные предельные отклонения, размеры центровых отверстий, обратная конусность, допуск радиального биения зубьев, измеренный в начале калибрующей части и допуск биения по режущей части (для диаметров свыше 10 мм), маркировка, упаковка, транспортирование разверток, предназначенных для обработки легких сплавов — по ГОСТ 5735.
- 13.1. Приемка разверток для обработки легких сплавов — по ГОСТ 23726.

**ПРЕДЕЛЬНЫЕ ОТКЛОНЕНИЯ ДИАМЕТРОВ РАЗВЕРТОК ДЛЯ ОБРАБОТКИ ДЕТАЛЕЙ
ИЗ НЕРЖАВЕЮЩИХ И ЖАРОПРОЧНЫХ СТАЛЕЙ И СПЛАВОВ**

1. Предельные отклонения диаметров разверток для обработки отверстий с полями допусков Н7, Н8, Н9, Н11 указаны в табл. 6.

Таблица 6

Диаметр развертки, мм	Предельное отклонение диаметров разверток, мкм, для полей допусков									
	Н7		Н8		Н9		Н11		Черновые	
	верх- нее	ниж- нее	верх- нее	ниж- нее	верх- нее	ниж- нее	верх- нее	ниж- нее	верх- нее	ниж- нее
10	+ 10	+ 5	+ 16	+ 4	+ 20	+ 10	+ 80	+ 65	— 100	— 115
Св. 10 до 18	+ 13	+ 7	+ 22	+ 7	+ 23	+ 11	+ 100	+ 85	— 120	— 135
Св. 18 до 30	+ 15	+ 8	+ 25	+ 8	+ 30	+ 15	+ 120	+ 100	— 150	— 170
Св. 30 до 50	+ 19	+ 11	+ 30	+ 12	+ 33		+ 150	+ 130	— 180	— 200
Св. 50 до 80	+ 24	+ 15	+ 36	+ 13			+ 170	+ 147	— 300	— 323

2. Предельные отклонения диаметров разверток с припуском под доводку указаны в табл. 7.

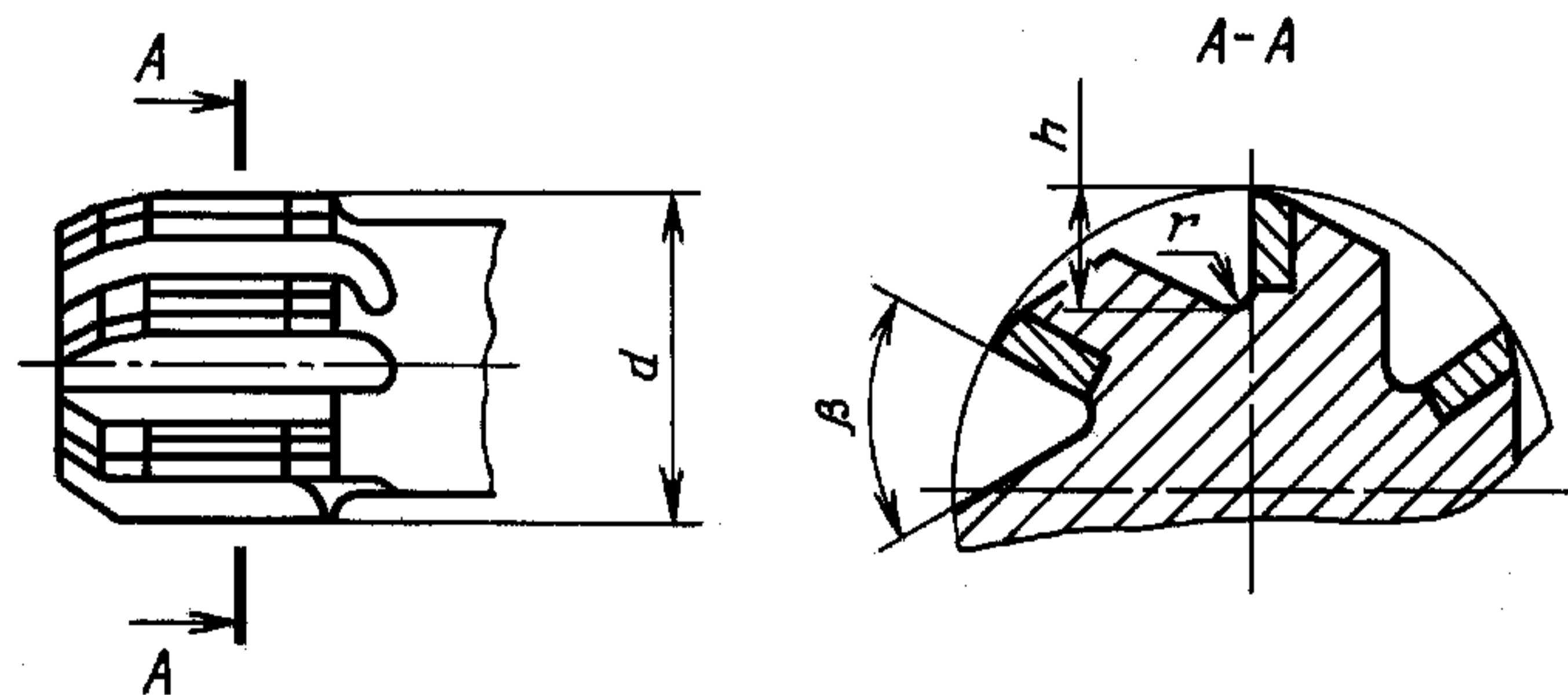
Таблица 7

Номер развертки	Поля допусков отверстий	Номинальный диаметр развертки, мм									
		10	св. 10 до 18		св. 18 до 30		св. 30 до 50		св. 50 до 80		
		Предельные отклонения, мкм									
		верх- нее	ниж- нее	верх- нее	ниж- нее	верх- нее	ниж- нее	верх- нее	ниж- нее	верх- нее	ниж- нее
1	Н7, М7, К7	+ 30	+ 22	+ 34	+ 25	+ 36	+ 26	+ 39	+ 27	+ 41	+ 27
2	JS7, Н7	+ 45	+ 37	+ 50	+ 41	+ 56	+ 46	+ 64	+ 52	+ 71	+ 57
3	Н8, G7, Н9	+ 62	+ 52	+ 72	+ 60	+ 82	+ 68	+ 92	+ 76	+ 105	+ 85
4	F8	+ 72	+ 62	+ 86	+ 74	+ 98	+ 84	+ 115	+ 99	+ 130	+ 110
5	F9, E8	+ 102	+ 88	+ 121	+ 105	+ 143	+ 123	+ 169	+ 144	+ 194	+ 166
6	Н11, А11	+ 148	+ 132	+ 175	+ 155	+ 205	+ 180	+ 240	+ 212	+ 282	+ 249

ЭЛЕМЕНТЫ КОНСТРУКЦИИ И ГЕОМЕТРИЧЕСКИЕ ПАРАМЕТРЫ
РЕЖУЩЕЙ ЧАСТИ РАЗВЕРТОК

1. Развертки для обработки деталей из конструкционных сталей и чугунов

1.1. Элементы конструкции разверток типов 1 и 2 исполнения 1 указаны на черт. 3 и в табл. 8.



Черт.3

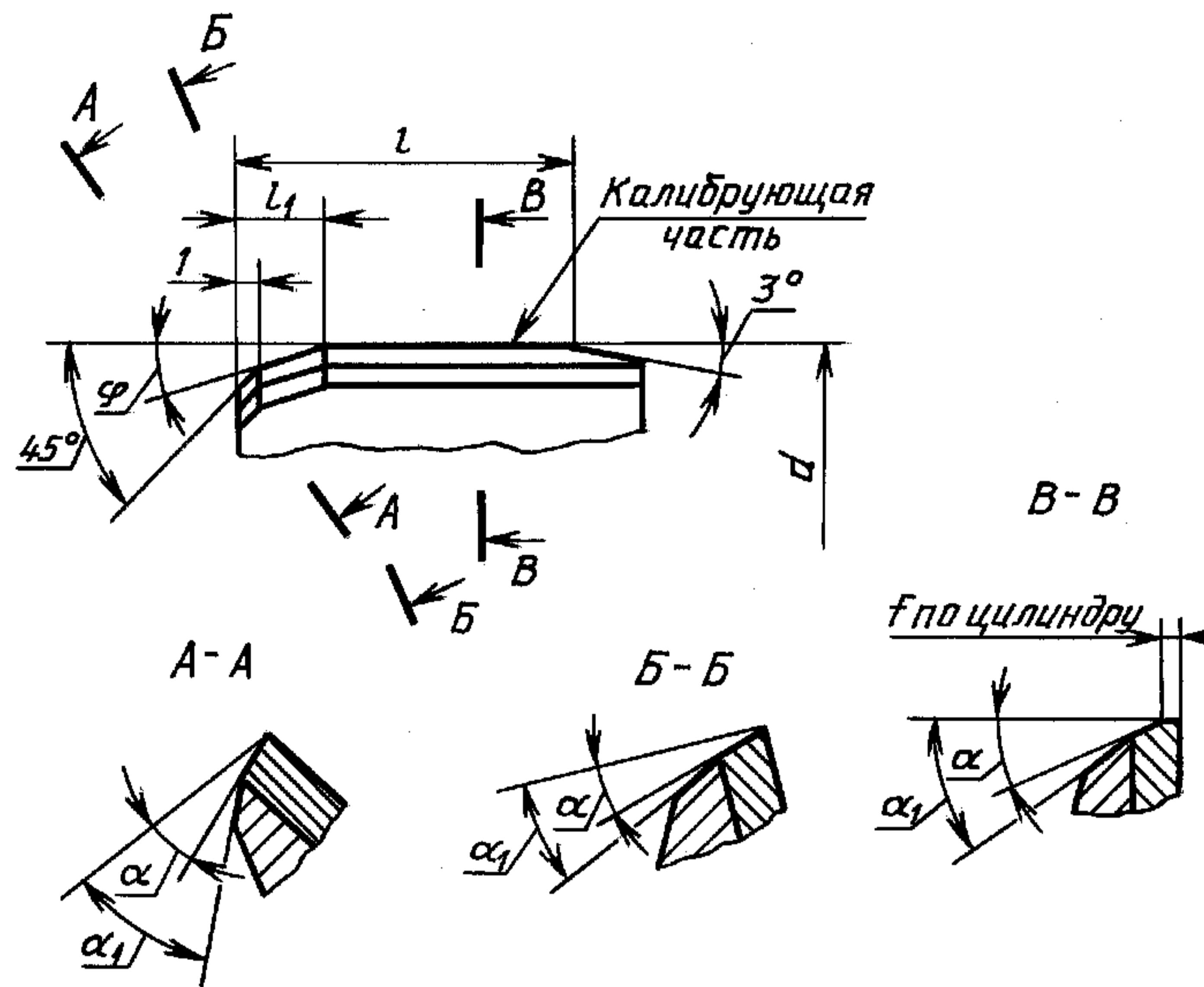
Таблица 8

Размеры, мм

d	Развертка	β	h	r	Обозначение пластины по ГОСТ 25425	
От 10 до 13	Тип 1	90°	2,50	0,5	26030	
Св. 13 до 15			3,25	0,75		
Св. 15 до 17		60°	3,75		1,00	26050
Св. 17 до 20		65°	4,00			
Св. 20 до 25		75°	4,50	26070		
Св. 25 до 28		80°				
Св. 28 до 32	85°	Тип 2	5,00	26090		
Св. 32 до 35	75°					
Св. 35 до 45	55°					
Св. 45 до 50						

С. 14 ГОСТ 28321—89

1.2. Геометрические параметры разверток типов 1 и 2 исполнения 1 указаны на черт. 4 и в табл. 9.



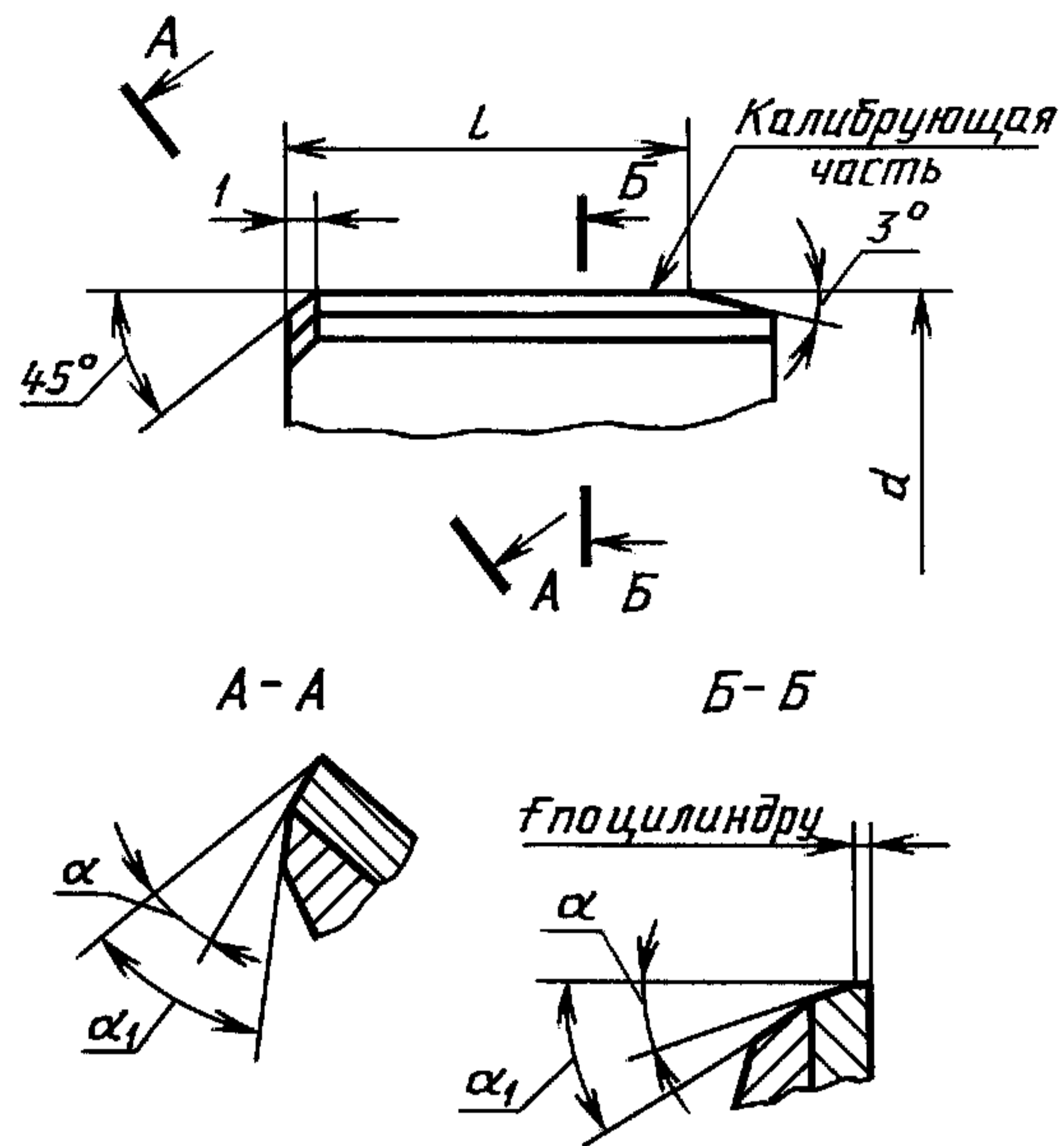
Черт.4

Таблица 9

Размеры, мм

d	Развертка	l_1 для φ		l	f	α	α_1
		5°	15°				
От 10 до 15	Тип 1	4,5	2,5	13	0,15—0,25	15°	25°
Св. 15 до 25				15			
Св. 25 до 32				18			
Св. 32 до 45	Тип 2	4,0	2,0	18	0,20—0,40	10°	20°
Св. 45 до 50				21			

1.3. Геометрические параметры типов 1 и 2 исполнения 1 с углом в плане $\varphi = 45^\circ$ указаны на черт. 5 и в табл. 10.



Черт.5

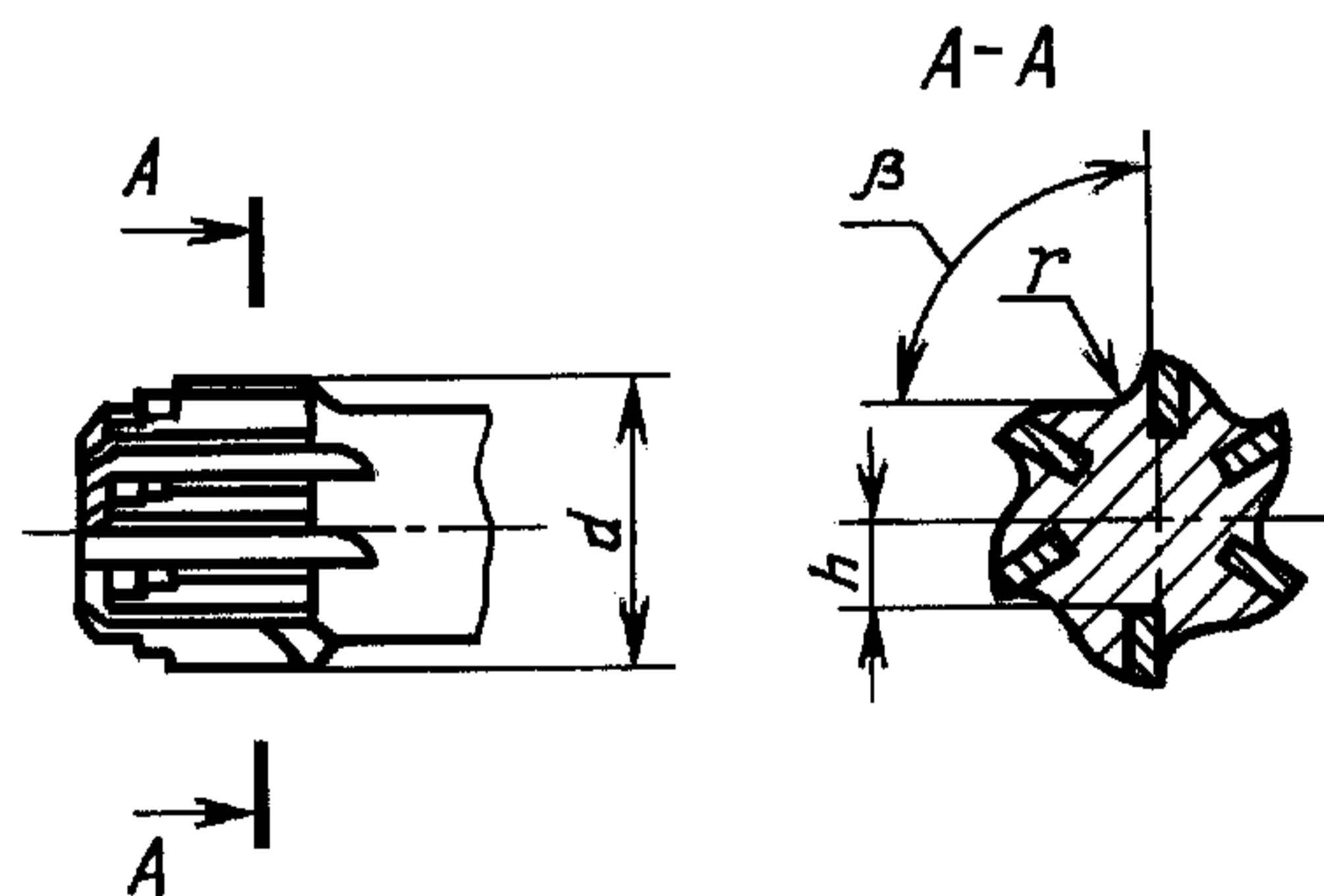
Таблица 10

Размеры, мм

d	Развертка	l	f	α	α_1
От 10 до 15	Тип 1	13	0,15—0,25	15°	25°
Св. 15 до 25		15			
Св. 25 до 32		18	0,20—0,40	10°	
Св. 32 до 45	Тип 2	21			20°
Св. 45 до 50					

2. Развертка для обработки деталей из легких сплавов

2.1. Элементы конструкции разверток типа 1 исполнения 1 и 2 указаны на черт. 6 и в табл. 11.

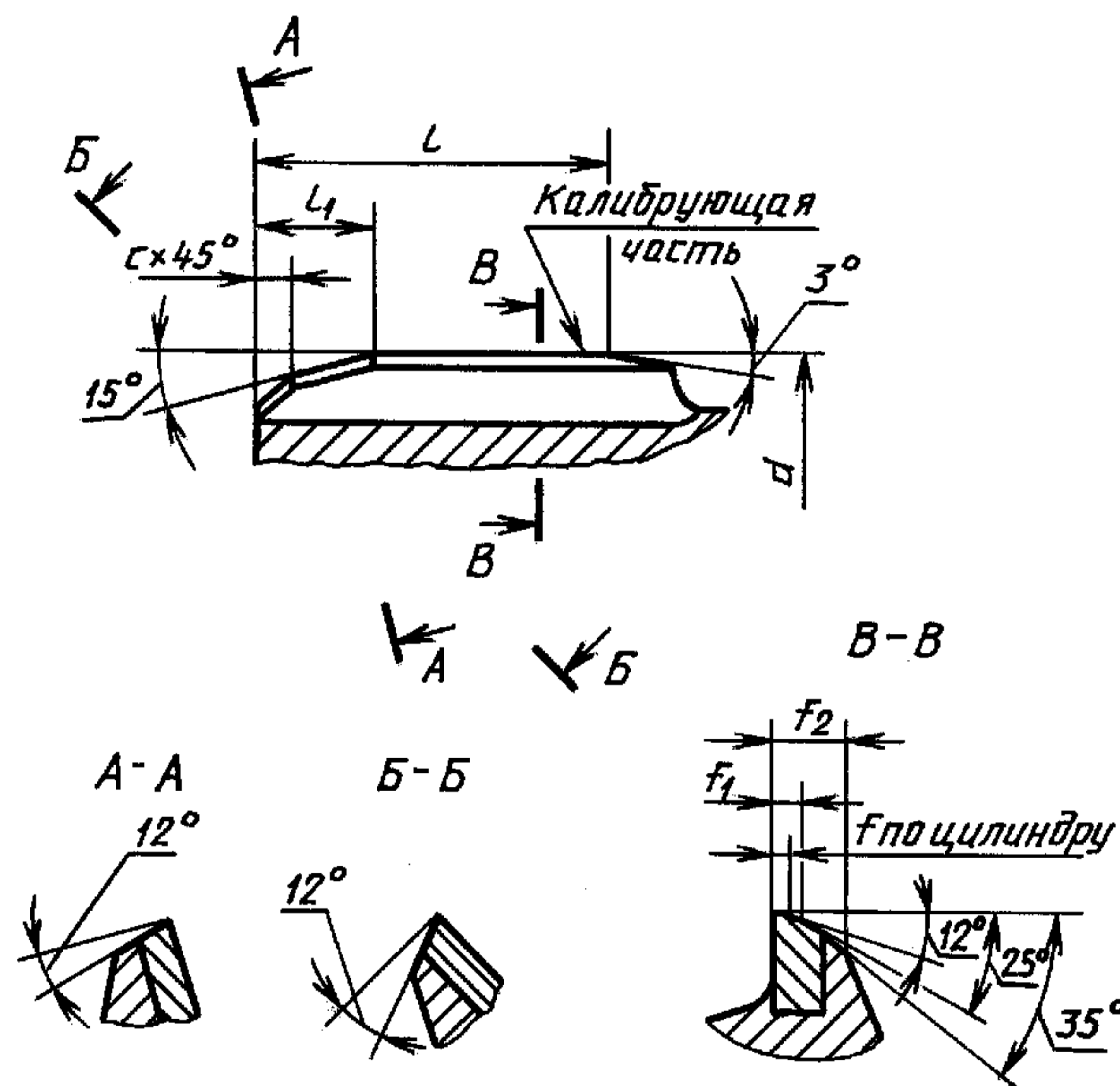


Черт.6

Размеры, мм

d	r	h	β	Обозначение пластины по ГОСТ 25425	d	r	h	β	Обозначение пластины по ГОСТ 25425
10	0,5	2,8	105°	26030	21	1,0	7,8	110°	26050
11		3,3			22		8,3		
12		3,8			23		8,8		
13		4,3			24		9,3		
14		4,8			25		9,8		
15	1,0	5,3	110°	26050	26	1,0	9,8	90°	26070
16		5,8			27		10,3		
17		6,3			28		10,8		
18		6,8			30		11,8		
19		7,3			32		12,8		
20		7,3							

2.2. Геометрические параметры разверток типа 1 исполнения 1 с углом в плане $\phi = 15^\circ$ указаны на черт. 7 и в табл. 12.



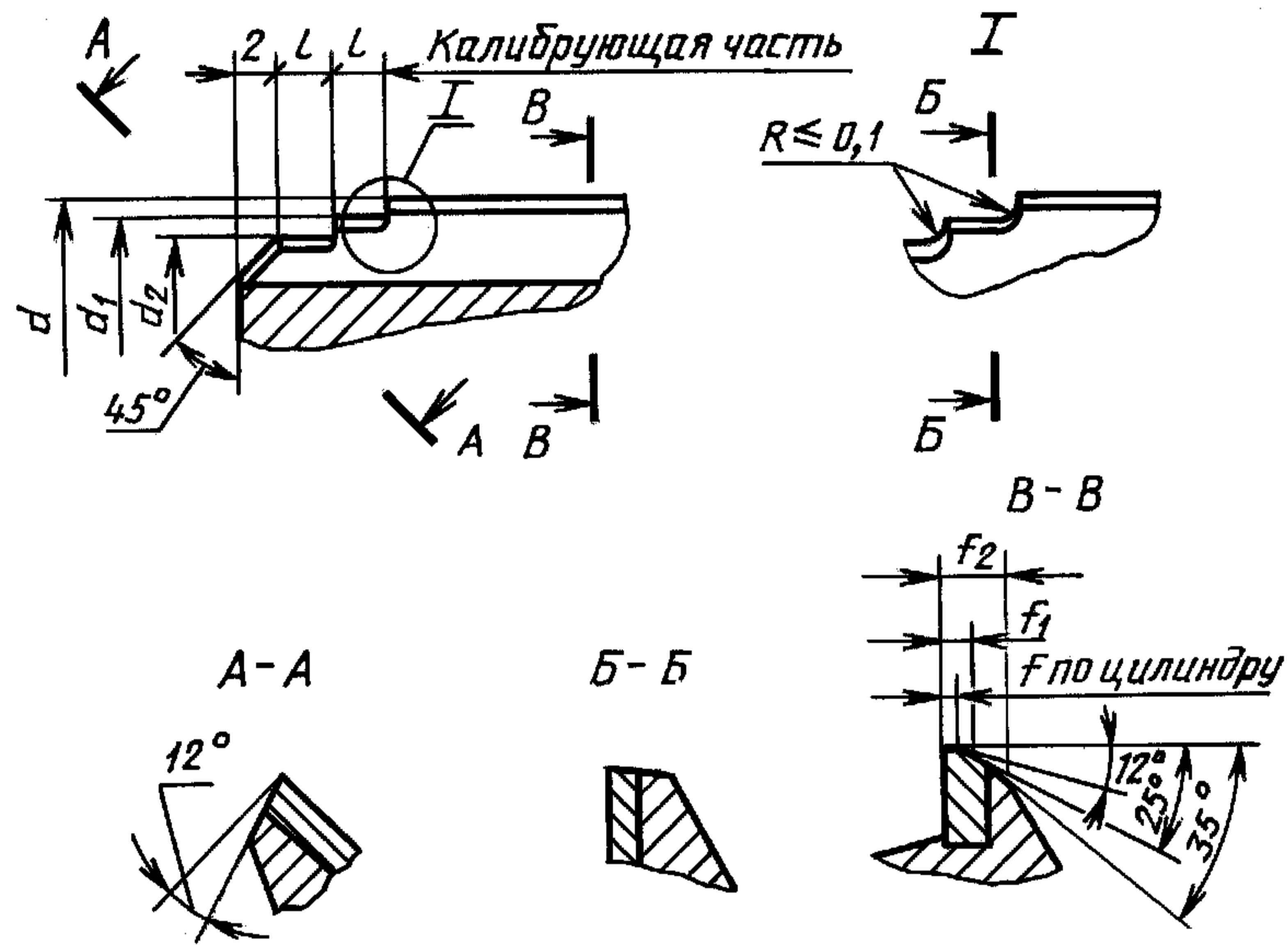
Черт. 7

Таблица 12

мм

d	l	l_1	c	f		f_1		f_2	
				Номин.	Пред. откл.	Номин.	Пред. откл.	Номин.	Пред. откл.
От 10 до 11	13	2,0	1,0	0,15	$\pm 0,05$	0,6	+ 0,30	1,8	+ 0,5
Св. 11 до 19	14	2,5	1,5	0,18	$\pm 0,07$	0,8	+ 0,40	2,5	+ 0,6
Св. 19 до 25		3,0		0,22		1,0		3,0	
Св. 25 до 30	16	3,5	2,0	0,30	$\pm 0,10$	1,2	+ 0,50	3,5	+ 0,7
Св. 30 до 32	18	4,0	2,5			1,3			

2.3. Геометрические параметры разверток типа 1 исполнения 2 со ступенчатой кольцевой режущей частью указаны на черт. 8 и в табл. 13.



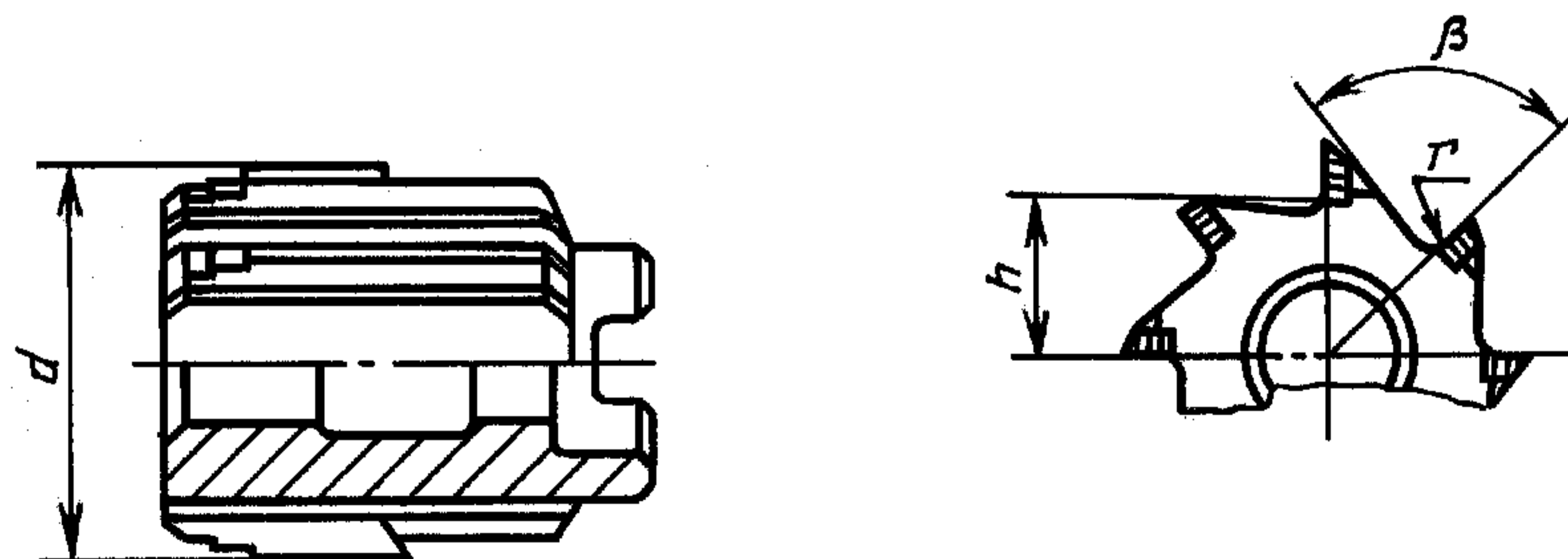
Черт. 8

Таблица 13

мм

d	d_1		d_2		l	f	f_1	f_2	
	Номин.	Пред. откл.	Номин.	Пред. откл.				Номин.	Пред. откл.
10	$d-0,2$	-0,022	$d-0,5$	-0,022	2	0,15	0,5	1,8	+ 0,5
11		-0,027		-0,027				2,2	+ 0,6
12; 13								2,5	
От 14 до 17					3,0				
18					3,5				
От 19 до 23		-0,033		-0,033	3	0,20	0,6	3,5	+ 0,7
Св. 23 до 30								0,25	
Св. 30 до 32	0,25								

2.4. Элементы конструкции разверток типа 2 исполнений 1 и 2 указаны на черт. 9 и в табл. 14.

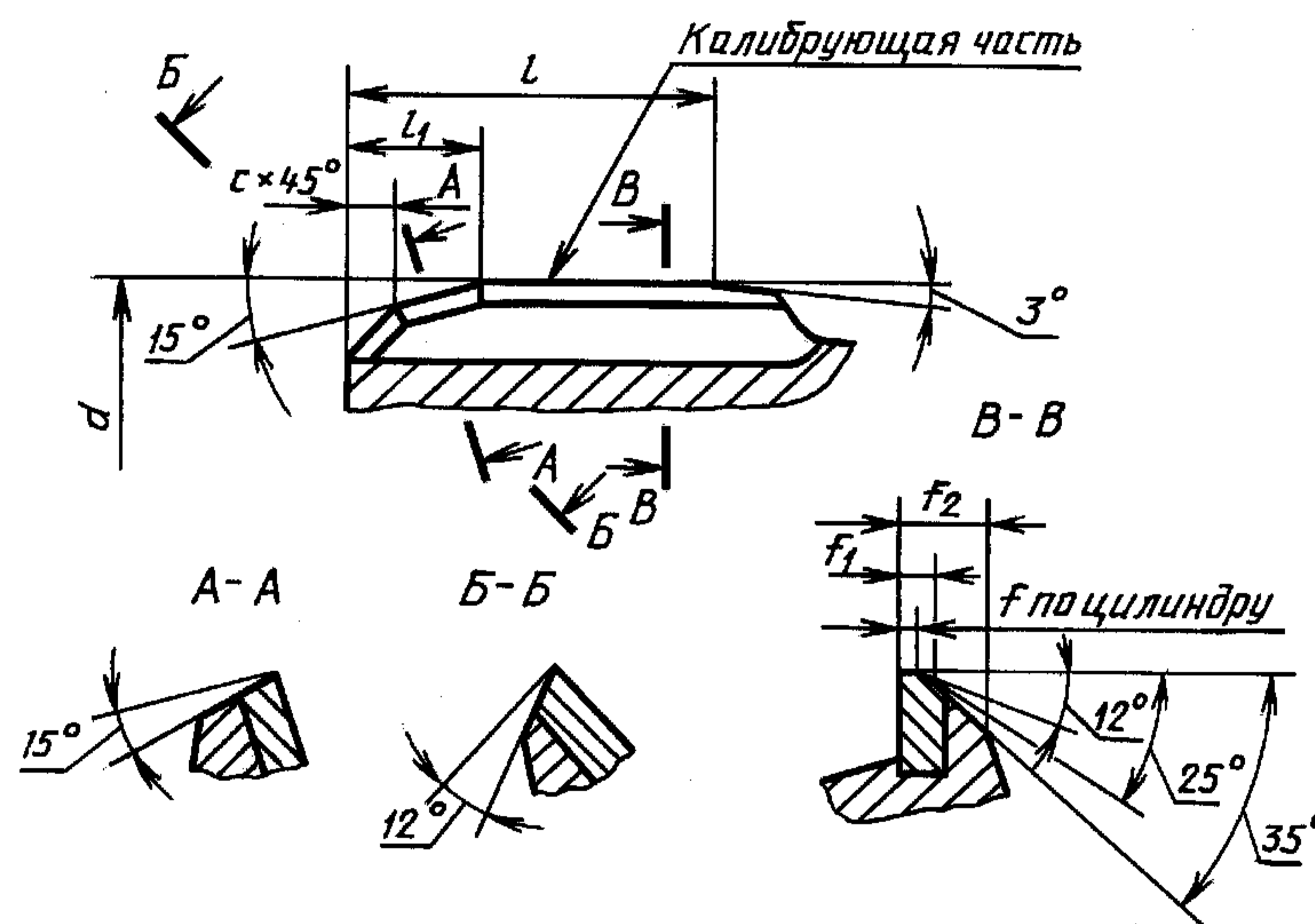


Черт.9

Размеры, мм

d	h	r	β	Обозначение пластины по ГОСТ 25425	d	h	r	β	Обозначение пластины по ГОСТ 25425	
25	8,8	1,5	90°	26070	46	18,3	1,5	85°	26090	
26	9,3				48	19,3				
27	9,8				50	20,3				
28	10,3				52	21,3				
30	11,3				55	22,8				
32	12,3				56	23,3	2,0		80°	26250
34	13,3				60	25,3				
35	13,8				63	26,8				
36	13,3				65	27,8				
38	14,3				67	28,8				
40	15,3				70	30,3	85°			
42	16,3				71	30,8				
44	17,3				75	32,8				
45	17,8				80	35,3				

2.5. Геометрические параметры разверток типа 2 исполнения 1 с углом в плане $\phi = 15^\circ$ указаны на черт. 10 и в табл. 15.



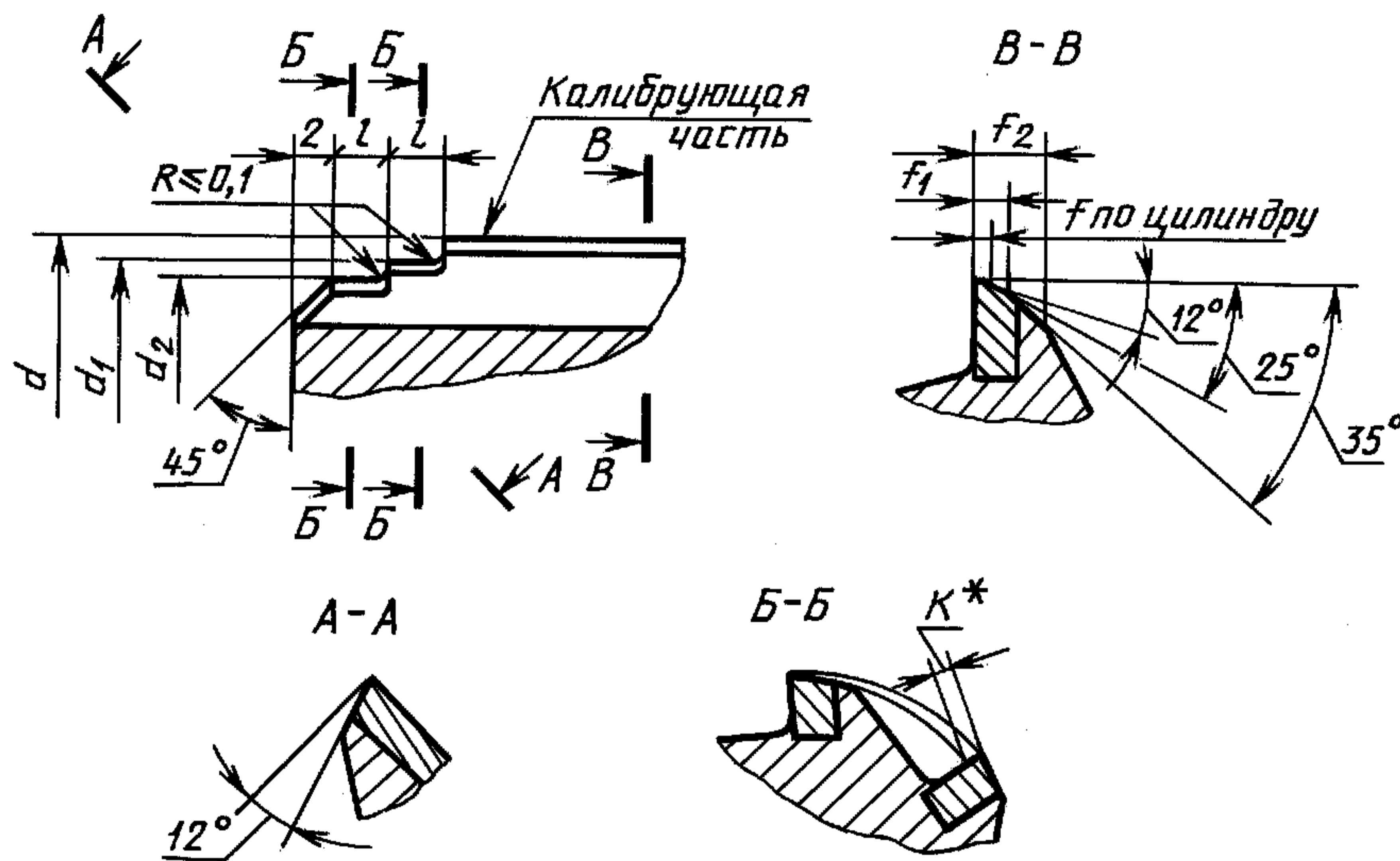
Черт.10

Таблица 15

мм

d	l	l_1	c	f	f_1	f_2
От 25 до 30	17	2,5	1	0,25	0,6	4
Св. 30 до 35						
Св. 35 до 45						
Св. 45 до 50	20	3,5	2	0,30	1,0	5
Св. 50 до 60						
Св. 60 до 71	24	4,5	3		1,5	6
Св. 71 до 80						

2.6. Геометрические параметры разверток типа 2 исполнения 2 со ступенчатой кольцевой режущей частью указаны на черт. 11 и в табл. 16.



* Размер для справок.

Черт.11

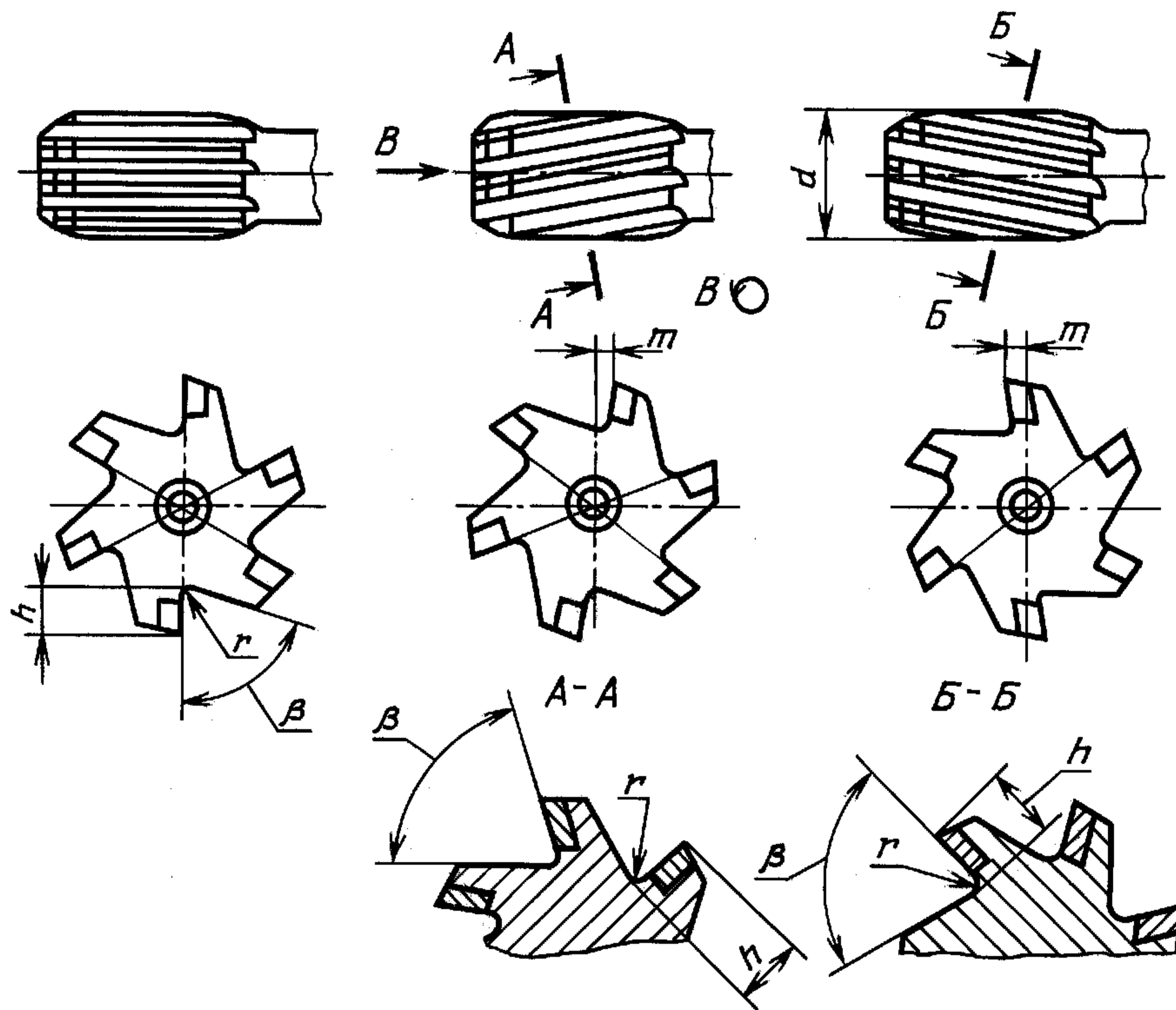
Таблица 16

мм

d	d_1		d_2		l	f	f_1	f_2	K		
	Номин.	Пред. откл.	Номин.	Пред. откл.							
От 25 до 30		-0,045		-0,045	2	0,25	0,6	4	1,6		
Св. 30 до 35									1,8		
Св. 35 до 45	$d-0,2$	-0,050	$d-0,5$	-0,050	3		0,8	5	2,0		
Св. 45 до 60							1,0				
Св. 60 до 71					-0,060	-0,060	4	0,30	1,5	6	2,4
Св. 71 до 80											

3. Развертки для обработки деталей из нержавеющей и жаропрочных сталей и сплавов

3.1. Элементы конструкции разверток типа 1 исполнений 1, 3 и 4 указаны на черт. 12 и в табл. 17.



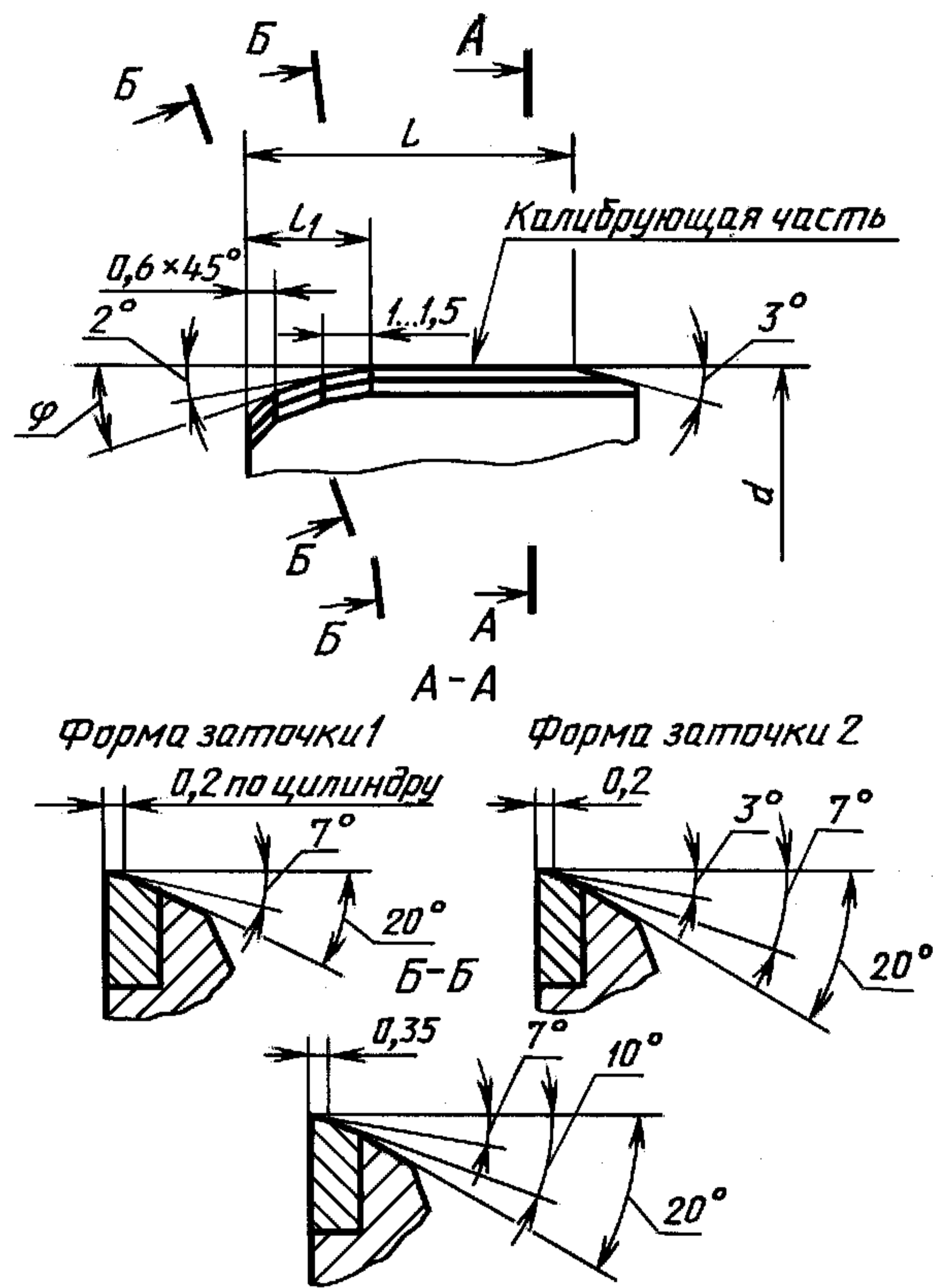
Черт. 12

Таблица 17

Размеры, мм

d	m	r	h	β	Обозначение пластины по ГОСТ 25425
От 10 до 13	2,8	0,5	2,5	90°	26030
Св. 13 до 15		0,75	3,25		
Св. 15 до 17	3,1		1,00	3,75	60°
Св. 17 до 20		4,00		65°	
Св. 20 до 25		4,50		75°	
Св. 25 до 45	3,8	1,00	4,50	80°	26070
Св. 45 до 50				80°	26090

3.2. Геометрические параметры разверток типа 1 исполнений 1, 3 и 4 указаны на черт. 13 и в табл. 18.



Черт. 13

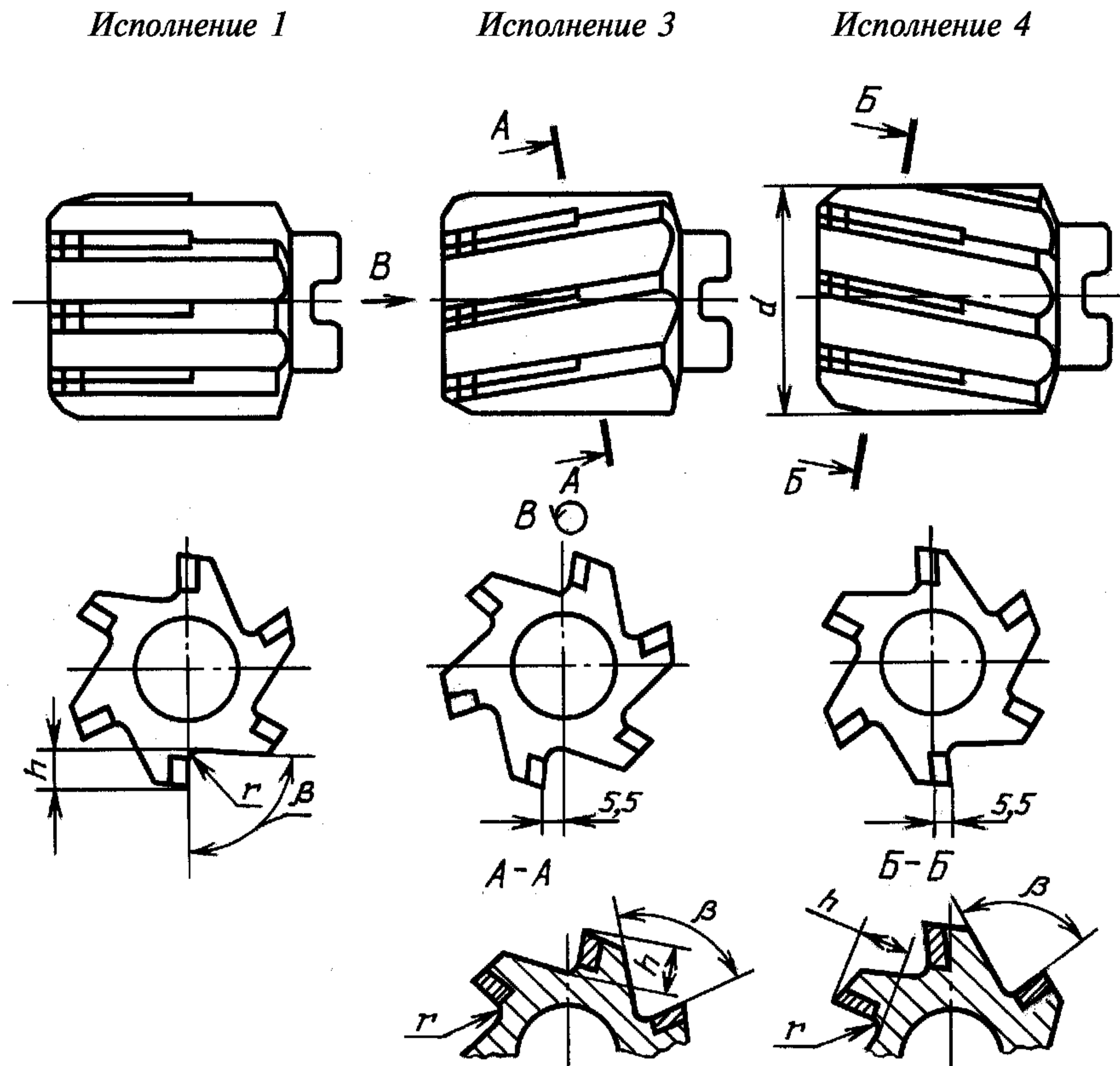
Таблица 18

мм

d	l	l_1 для φ		
		5°	15°	45°
От 10 до 15	13	5	3,5	2,5
Св. 15 до 25	15			
Св. 25 до 32	18			

С. 22 ГОСТ 28321—89

3.3. Элементы конструкции разверток типа 2 исполнений 1, 3 и 4 указаны на черт. 14 и в табл. 19.



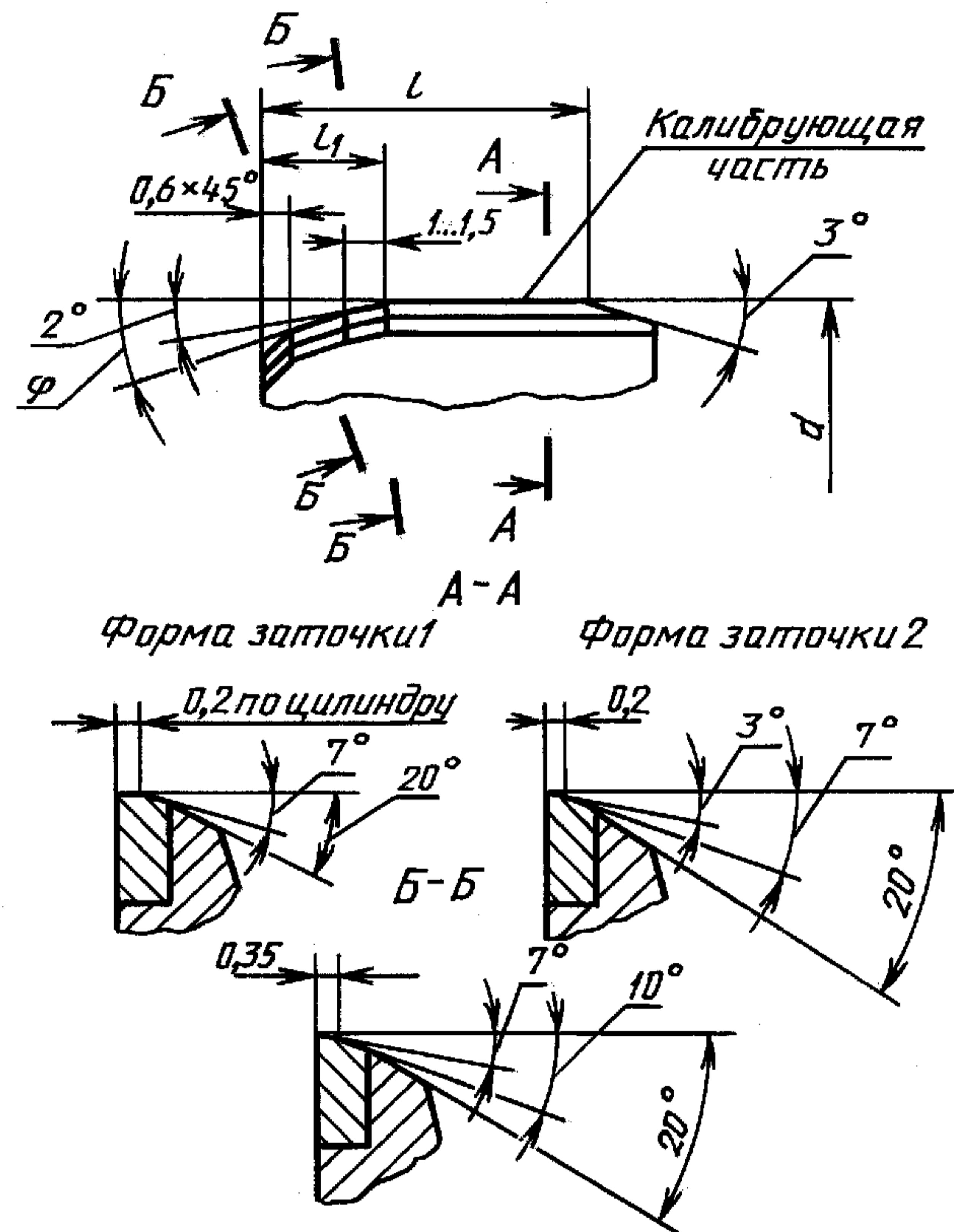
Черт. 14

Таблица 19

Размеры, мм

d	r	h	β	Обозначение пластины по ГОСТ 25425
От 32 до 35	1,5	6,5	75°	26070
Св. 35 до 40				
Св. 40 до 45	1,0	6,0	55°	26090
Св. 45 до 50	1,5	6,5		

3.4. Геометрические параметры разверток типа 2 исполнений 1, 3 и 4 указаны на черт. 15 и в табл. 20.



Черт. 15

Таблица 20

мм

d	l	l_1 для φ		
		5°	15°	45°
От 32 до 45	19	6,5	4,0	2,5
Св. 45 до 50	22			

ИНФОРМАЦИОННЫЕ ДАННЫЕ

- 1. РАЗРАБОТАН И ВНЕСЕН Министерством станкостроительной и инструментальной промышленности СССР**

РАЗРАБОТЧИКИ

Д.И. Семенченко; Г.А. Астафьева; И.Л. Фадюшин, Н.И. Минаева; А.В. Шахова; М.Д. Крутякова; Н.Н. Миронова

- 2. УТВЕРЖДЕН И ВВЕДЕН В ДЕЙСТВИЕ Постановлением Государственного комитета СССР по управлению качеством продукции и стандартам от 30.10.89 № 3263**

- 3. Стандарт полностью соответствует СТ СЭВ 5908—87 и СТ СЭВ 5909—87**

- 4. ВЗАМЕН ГОСТ 11175—80, ГОСТ 19270—73, ГОСТ 20391—74, ГОСТ 21525—76, ГОСТ 21526—76**

- 5. ССЫЛОЧНЫЕ НОРМАТИВНО-ТЕХНИЧЕСКИЕ ДОКУМЕНТЫ**

Обозначение НТД, на который дана ссылка	Номер пункта, приложения
ГОСТ 5735—81	12, 13
ГОСТ 7722—77	10
ГОСТ 9472—90	5
ГОСТ 11173—76	9
ГОСТ 13779—77	7
ГОСТ 14034—74	6
ГОСТ 19272—73	7
ГОСТ 23726—79	13.1
ГОСТ 25425—90	3, приложение 2
ГОСТ 25557—82	4

- 6. ПЕРЕИЗДАНИЕ. Декабрь 2005 г.**

Редактор *Л.А. Шебаронина*
Технический редактор *О.Н. Власова*
Корректор *А.С. Черноусова*
Компьютерная верстка *В.И. Грищенко*

Сдано в набор 28.11.2005. Подписано в печать 31.01.2006. Формат 60x84¹/₈. Бумага офсетная. Гарнитура Таймс. Печать офсетная. Усл. печ. л. 3,26. Уч.-изд. л. 2,10. Тираж 80 экз. Зак. 81. С 2413.

ФГУП «Стандартинформ», 123995 Москва, Гранатный пер., 4.
www.gostinfo.ru info@gostinfo.ru

Набрано во ФГУП «Стандартинформ» на ПЭВМ.

Отпечатано в филиале ФГУП «Стандартинформ» — тип. «Московский печатник», 105062 Москва, Лялин пер., 6