

ГОСТ 28319—89

МЕЖГОСУДАРСТВЕННЫЙ СТАНДАРТ

**СВЕРЛА СПИРАЛЬНЫЕ СТУПЕНЧАТЫЕ
ДЛЯ ОТВЕРСТИЙ ПОД ВИНТЫ
С ЦИЛИНДРИЧЕСКОЙ ГОЛОВКОЙ**

ОСНОВНЫЕ РАЗМЕРЫ

Издание официальное

БЗ 11—2004



Москва
Стандартинформ
2006

СВЕРЛА СПИРАЛЬНЫЕ СТУПЕНЧАТЫЕ ДЛЯ ОТВЕРСТИЙ ПОД
ВИНТЫ С ЦИЛИНДРИЧЕСКОЙ ГОЛОВКОЙ

Основные размеры

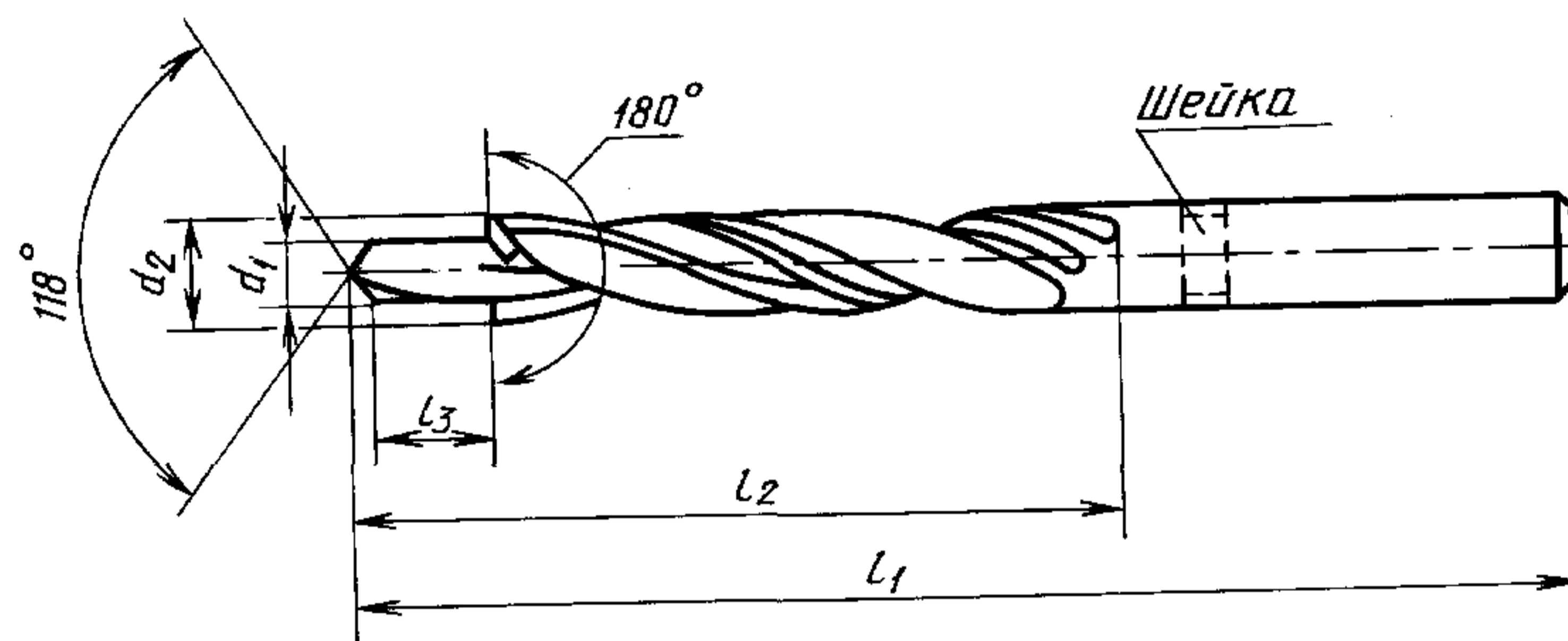
ГОСТ
28319—89Subland twist drills for holes to screws with fillister head.
Basic dimensionsМКС 25.100.30
ОКП 39 1296

Дата введения 01.07.90

Настоящий стандарт распространяется на спиральные ступенчатые сверла, предназначенные для обработки за один проход сквозных отверстий по ГОСТ 11284 под резьбовые крепежные детали диаметром от 4 до 20 мм и опорных поверхностей по ГОСТ 12876 под цилиндрические и полукруглые головки винтов в изделиях из конструктивных сталей и серого чугуна.

- Сверла должны изготавливаться типов:
 - с цилиндрическим хвостовиком;
 - с коническим хвостовиком.
- Основные размеры сверл типа 1 должны соответствовать указанным на черт. 1 и в табл. 1, типа 2 — указанным на черт. 2 и в табл. 2.

Т и п 1



Черт. 1

Т а б л и ц а 1

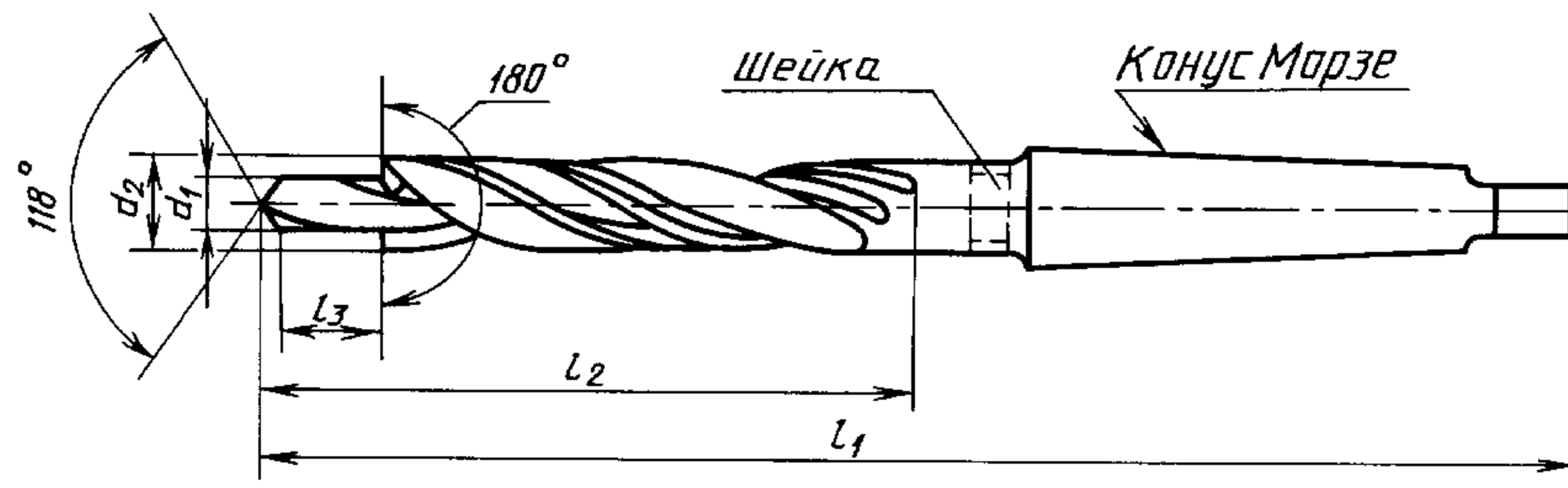
мм

Обозначение сверл	Применяемость	d_1 h9	d_2 h8	l_1	l_2	l_3 , не менее	Номинальный диаметр резьбы
2310-0001		4,5	8,0	117	75	10	4
2310-0002		5,5	10,0	133	87	13	5
2310-0003		6,6	11,0	142	94	15	6
2310-0004		9,0	15,0	169	114	19	8
2310-0005		11,0	18,0	191	130	23	10

Пример условного обозначения сверла типа 1 с диаметром рабочей части малой ступени $d_1 = 4,5$ мм:

Сверло 2310-0001 ГОСТ 28319—89

Тип 2



Черт. 2

Таблица 2

мм

Обозначение сверл	Применяемость	d_1 h9	d_2 h8	l_1	l_2	l_3 , не менее	Конус Морзе по ГОСТ 25557	Номинальный диаметр резьбы
2310-0011		5,5	10	168	87	13	1	5
2310-0012		6,6	11	175	94	15		6
2310-0013		9,0	15	212	114	19	2	8
2310-0014		11,0	18	228	130	23		10
2310-0015		14,0	20	238	140	27		12
2310-0016		16,0	24	281	160	31	3	14
2310-0017		18,0	26	286	165	35		16
2310-0018		20,0	30	296	175	39		18
2310-0019		22,0	34	339	190	43	4	20

Примечание. Допускается для номинальных диаметров резьбы 12 мм, 14 мм и 16 мм изготавливать сверла с диаметрами малой ступени d_1 , равными соответственно 13,5 мм, 15,5 мм и 17,5 мм.

Пример условного обозначения сверла типа 2 с диаметром малой ступени $d_1 = 5,5$ мм:

Сверло 2310-0011 ГОСТ 28319—89

3. Сверла должны изготавливаться с правым направлением спирали.
4. Сверла должны изготавливаться как с шейкой, так и без нее.
5. Центровые отверстия — по ГОСТ 14034.

ИНФОРМАЦИОННЫЕ ДАННЫЕ

1. ВНЕСЕН Министерством станкостроительной и инструментальной промышленности СССР

2. ПОСТАНОВЛЕНИЕМ Государственного комитета СССР по управлению качеством продукции и стандартам от 30.10.89 № 3249 СТ СЭВ 6507—88 «Сверла спиральные ступенчатые для отверстий под винты с цилиндрической головкой. Основные размеры» введен в действие непосредственно в качестве государственного стандарта СССР с 01.07.90

3. ВВЕДЕН ВПЕРВЫЕ

4. ССЫЛОЧНЫЕ НОРМАТИВНО-ТЕХНИЧЕСКИЕ ДОКУМЕНТЫ

Обозначение НТД, на который дана ссылка	Номер раздела, пункта
ГОСТ 11284—75	Вводная часть
ГОСТ 12876—67	Вводная часть
ГОСТ 14034—74	5
ГОСТ 25557—82	2

5. ПЕРЕИЗДАНИЕ. Март 2006 г.

Редактор *В. Н. Копысов*
Технический редактор *Л. А. Гусева*
Корректор *С. И. Фирсова*
Компьютерная верстка *А.Н. Золотаревой*

Подписано в печать 21.04.2006. Формат 60x84¹/₈. Бумага офсетная. Гарнитура Таймс. Печать офсетная. Усл. печ. л. 0,47.
Уч.-изд. л. 0,25. Тираж 73 экз. Зак. 306. С 2781.

ФГУП «Стандартинформ», 123995 Москва, Гранатный пер., 4.
www.gostinfo.ru info@gostinfo.ru

Набрано в Калужской типографии стандартов.

Отпечатано в филиале ФГУП «Стандартинформ» — тип. «Московский печатник», 105062 Москва, Лялин пер., 6.