

М Е Ж Г О С У Д А Р С Т В Е Н Н Ы Й С Т А Н Д А Р Т

**ВАЛЫ КАРДАННЫЕ ТЯГОВОГО ПРИВОДА
ТЕПЛОВОЗОВ И ДИЗЕЛЬ-ПОЕЗДОВ**

**ТИПЫ, ОСНОВНЫЕ ПАРАМЕТРЫ И РАЗМЕРЫ,
ТЕХНИЧЕСКИЕ ТРЕБОВАНИЯ**

Издание официальное

БЗ 12—98

ИПК ИЗДАТЕЛЬСТВО СТАНДАРТОВ
Москва

ВАЛЫ КАРДАННЫЕ ТЯГОВОГО ПРИВОДА ТЕПЛОВЗОВ И ДИЗЕЛЬ-ПОЕЗДОВ

ГОСТ
28300—89

Типы, основные параметры и размеры, технические требования

Cardan shafts of traction drive of diesel locomotives and diesel trains.
Types, main parameters and dimensions, technical requirements

ОКП 31 8100

Дата введения 01.01.91

Настоящий стандарт распространяется на карданные валы привода от силовой установки на колесные пары магистральных, маневровых и промышленных тепловозов, а также дизель-поездов и автотрис с нагрузкой колесной пары на рельсы от 100 до 250 кН железных дорог.

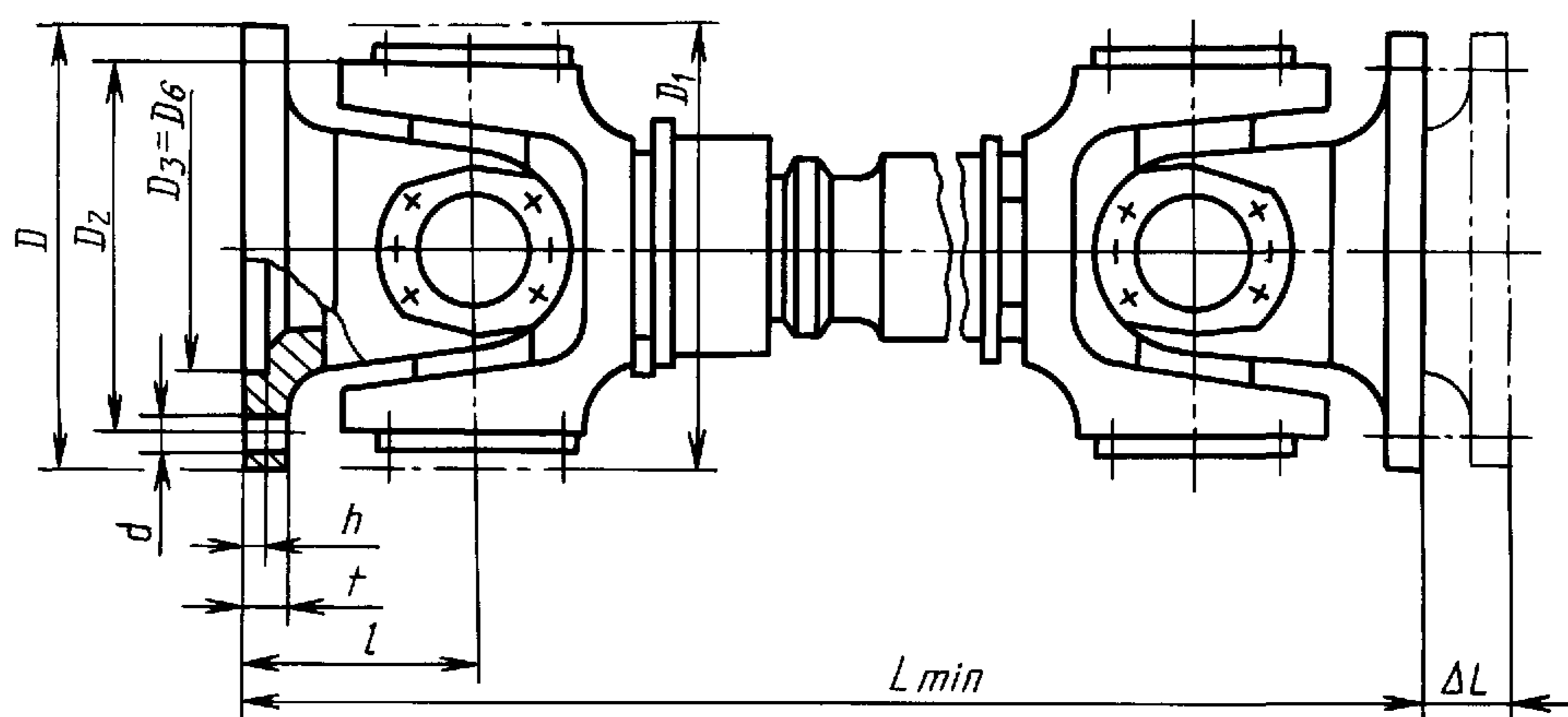
Требования к качеству продукции, обеспечивающие ее безопасность для жизни, здоровья и имущества населения, охраны окружающей среды, изложенные в пп. 1.1, 1.3, 2.2, 2.3 (в части требований к гарантированному осевому зазору), 2.4—2.7, 2.9, 2.11—2.17, 3.1—3.5, 4.1, 4.2, 6.1, 6.2, разд. 5, являются обязательными.

(Измененная редакция, Изм. № 1).

1. ТИПЫ, ОСНОВНЫЕ ПАРАМЕТРЫ И РАЗМЕРЫ

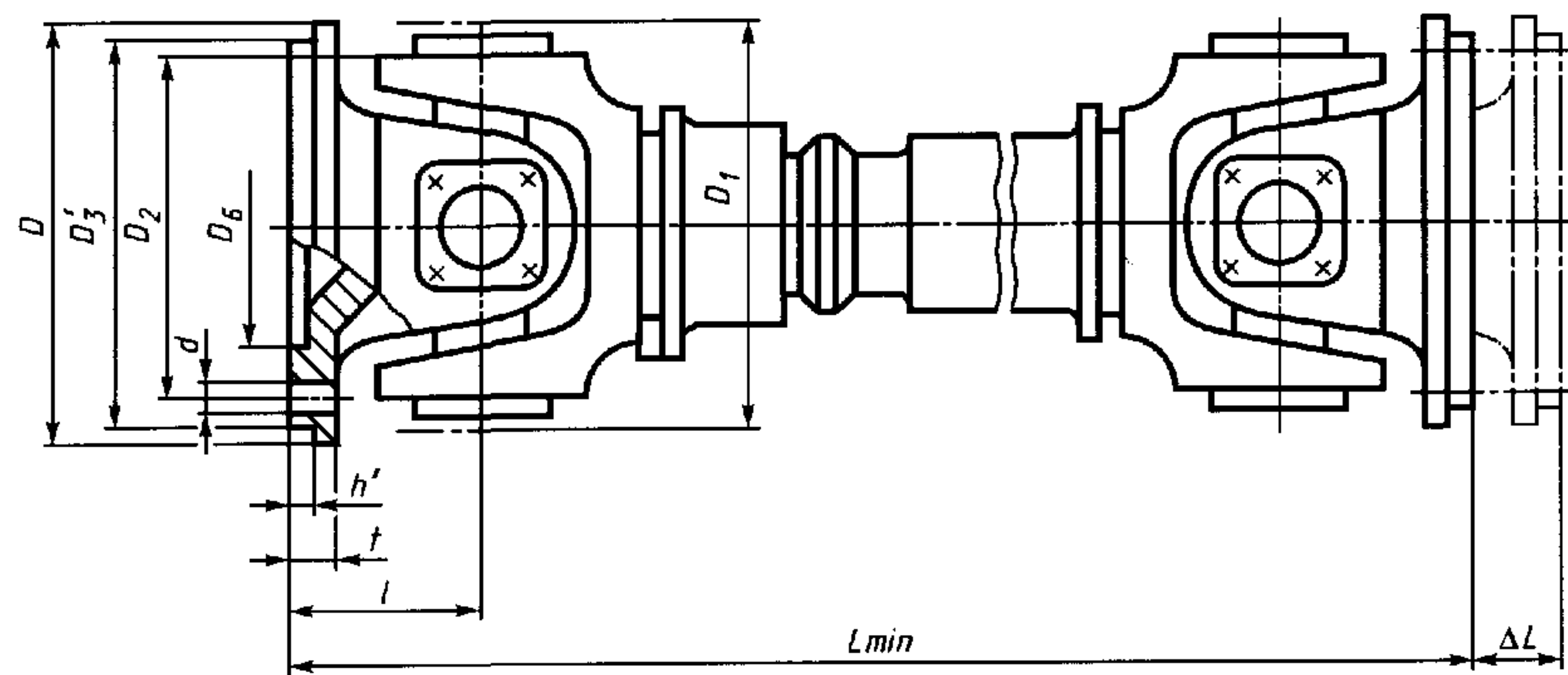
1.1. Типы, основные параметры и размеры валов должны соответствовать указанным на черт. 1, 2 и в таблице.

Тип 1



Черт. 1

Тип 2



Черт. 2

Размеры в мм

Наименование параметра и размера	Значение параметра и размера для валов типов						
	1			2			
Крутящий момент по пределу текучести, кН·м	31	43	60	80*	21	40	
Диаметр фланца D	250	285	315	350	235	325	
Диаметр габарита вращающегося вала между шарнирами при отсутствии излома D_1 , не более	280	300	310	375	270	300	
Диаметр окружности центров отверстий фланца D_2	218	245	280	310	205	293	
Диаметр центрирующей выточки D_3 (поле допуска Н8)	140	175	175	220	—	—	
Диаметр центрирующего выступа фланца D_3 (поле допуска h8)	—	—	—	—	223	315	
Внутренний диаметр опорной поверхности фланца D_6 , не более	140	175	175	220	155	250	
Диаметр отверстия под болты фланца d	Номин.	18	20	22	14	17	
	Поле допуска	В11			С11	Н11	Н9
	Количество	8			10	8	
Глубина центрирующей выточки фланца h , не менее	6	7		8	—	—	
Высота центрирующего выступа фланца h' , не менее	—	—	—	—	4	5	
Расстояние от центра шарнира до присоединительной поверхности фланца l , не более	135	140	150	170	110	125	
Минимальная длина вала при заказе L_{min}	750	800	850	1150	720	735	
Изменение длины вала за счет перемещения в шлицах ΔL , не менее	45	45	50	55	50	45	
Толщина фланца t	18	20	22	25	15	21	
Допустимый дисбаланс для каждого шарнира, г·мм	700	1300	2000	9000	500	3000	

* Допускается отклонение по крутящему моменту минус 2 кН·м.

(Измененная редакция, Изм. № 1, 2).

С. 3 ГОСТ 28300—89

1.2. В зависимости от способа центрирования фланцев карданного вала относительно фланцев присоединяемых валов карданные валы изготавливают типов:

- 1 — с центрирующей выточкой (см. черт. 1);
- 2 — с центрирующим выступом (см. черт. 2).

Валы типа 2 применяют по согласованию с заказчиком.

1.3. Конструкция шарниров валов должна допускать угол излома (меньший угол между осью фланца и осью средней части вала) не менее 12° для типоразмера с крутящим моментом 21 кН·м по таблице и 15° для остальных типоразмеров.

1.4. Подвижные элементы вала, обеспечивающие изменение его длины, должны изготавливаться в виде шлицевого соединения с эвольвентным профилем зубьев в соответствии с ГОСТ 6033. Допускается по согласованию с заказчиком применение шлицевого соединения с прямобочным профилем зубьев.

1.5. В шарнирах должны применяться игольчатые или роликовые подшипники.

По согласованию с заказчиком могут применяться подшипники других видов.

1.6. Требуемая длина вала должна быть согласована между заказчиком и изготовителем карданных валов.

1.7. Пример условного обозначения карданного вала, имеющего максимальный кратковременно допустимый крутящий момент по пределу текучести 31 кН·м с $L_{\min} = 750$ мм и климатического исполнения У для категории размещения 1.1:

Вал карданный ВК-31—750 У 1.1 ГОСТ 28300—89

1.2—1.7. (Измененная редакция, Изм. № 1).

2. ТЕХНИЧЕСКИЕ ТРЕБОВАНИЯ

2.1. Карданные валы должны быть работоспособны при климатических условиях, установленных для соответствующих единиц тягового подвижного состава, или по согласованию между заказчиком и изготовителем валы могут изготавливаться в других климатических исполнениях.

(Измененная редакция, Изм. № 1).

2.2. Оси отверстий в проушинах под подшипники обеих вилок должны располагаться в одной плоскости. Допустимое несовпадение в одной плоскости осей отверстий в проушинах не более 6° .

Положение вилок относительно друг друга следует маркировать совпадающими стрелками после балансировки карданного вала.

2.3. В шарнирах должен быть обеспечен гарантированный осевой зазор по торцам шипов крестовины. Между торцом шипа и дном кольца (стакана) подшипника или крышей проушины рекомендуется устанавливать плавающий подшипник скольжения из полиамида или другого материала с аналогичными свойствами.

(Измененная редакция, Изм. № 1).

2.4. Болтовые соединения фланцев карданных валов, приведенных в таблице, должны иметь подвижную посадку. Для валов типа 1 позиционный допуск осей отверстий под болты во фланцах в радиусном выражении — 0,1 мм, для валов типа 2 — 0,2 мм.

2.5. Карданные валы проверяют на критическую частоту вращения ($n_{кр}$, с⁻¹), рассчитываемую по формуле

$$n_{кр} = \eta \frac{\sqrt{D_4^2 + D_5^2}}{L^2},$$

где η — коэффициент, равный $0,203 \cdot 10^4$;

D_4 — наружный диаметр трубы или вала;

D_5 — внутренний диаметр трубы, м (для сплошного вала $D_5 = 0$);

L — расстояние между центрами шарниров, м.

Допускаемая предельная частота вращения карданных валов в процессе эксплуатации должна быть не более 70 % критической частоты вращения. Критическую частоту вращения указывают в паспорте.

2.4, 2.5. (Измененная редакция, Изм. № 2).

2.6. Каждый вал должен быть подвергнут динамической балансировке. Значения дисбаланса не должны превышать указанных в таблице.

2.7. Для смазывания подшипников шарниров, шлицевого соединения и других элементов вала должны применяться консистентные смазки. Использование жидких смазок запрещается.

2.8. Разрешается употребление одноразовой смазки подшипниковых узлов и шлицевого соединения без замены ее и добавления до очередной разборки вала, а также систем смазки, предусматривающих регулярное пополнение смазочного средства в процессе эксплуатации.

Тип системы смазки и тип смазки устанавливают по согласованию между изготовителем и заказчиком.

(Измененная редакция, Изм. № 1).

2.9. Уплотнения подшипников шарнира и шлицевого соединения должны исключать утечку смазки и попадания пыли, влаги и т. п. в полость узлов трения. Не допускается утечка смазки через пресс-масленки, резьбовые и другие соединения.

2.10. В системе смазки валов должны применяться масленки по ГОСТ 19853. Конструкция уплотнений, масленок и смазочных каналов должна обеспечивать заполнение смазки в крестовину. Расположение масленок согласовывается с заказчиком.

2.11. Габаритные очертания узлов и деталей, окружающих вал, должны обеспечивать гарантированный зазор вокруг вала при его работе, а также доступ к валу для его технического обслуживания согласно ГОСТ 28.001.

2.12. Каждый вал должен быть окрашен в соответствии с указаниями в рабочих чертежах.

2.13. Срок службы карданного вала до капитального ремонта (при условии выполнения текущего ремонта) должен составлять при вероятности безотказной работы 0,9 не менее 900000 км пробега для магистральных тепловозов и дизель-поездов, 600000 км — для автотрис, не менее 10 лет работы для маневровых и промышленных тепловозов.

2.14. Каждый вал должен иметь маркировку, содержащую:

- 1) обозначение чертежа;
- 2) товарный знак предприятия-изготовителя;
- 3) порядковый номер вала;
- 4) дату изготовления (месяц и две последние цифры года);
- 5) клеймо технического контроля;
- 6) клеймо представителя железных дорог (для валов, предназначенных их предприятиям).

(Измененная редакция, Изм. № 1).

2.15. Размер шрифта для маркировки — по ГОСТ 26.020.

2.16. Каждый вал должен иметь инструкцию по эксплуатации и паспорт в соответствии с ГОСТ 2.601.

2.17. Консервация и упаковка валов должны предохранять их от коррозии и механических повреждений при транспортировании. Упаковка должна соответствовать ГОСТ 10198, маркировка груза — по ГОСТ 14192.

3. ПРИЕМКА

3.1. Для проверки соответствия валов требованиям настоящего стандарта проводят приемо-сдаточные, периодические и типовые испытания в соответствии с ГОСТ 16504.

3.2. Приемо-сдаточным испытаниям подвергают каждый вал на соответствие требованиям нормативной документации, включающим проверку:

- 1) комплектности карданного вала;
- 2) правильности сборки;
- 3) состояния защитного покрытия;
- 4) наличия маркировки по п. 2.14;
- 5) шарниров на легкость вращения;
- 6) подвижности и величины перемещения в шлицевом соединении;
- 7) величины углового перемещения шарниров;
- 8) величины осевого зазора по торцам шипов крестовины;
- 9) наличия достаточного количества смазки в подшипниках и шлицевом соединении;
- 10) стопорения крепления деталей;
- 11) уплотняющих устройств полостей подшипников и шлицевого соединения на отсутствие повреждений;
- 12) динамической балансировки вала согласно п. 2.6.

(Измененная редакция, Изм. № 2).

3.3. Периодические испытания должны проводиться не реже одного раза в четыре года не менее чем на двух валах. При периодических испытаниях валы испытывают на выносливость и долговечность подшипников шарниров.

3.4. Типовые испытания проводят при существенных изменениях конструкции или технологии изготовления, способных повлиять на прочность и долговечность вала. Объем этих испытаний, устанавливаемый в зависимости от характера внесенных изменений, включает следующие испытания:

- 1) испытания на выносливость вала в сборе при действии динамического вращающего момента;
- 2) испытания на долговечность подшипников шарниров;
- 3) исследование напряженного состояния деталей при статическом крутящем моменте;
- 4) определение крутящего момента по пределу текучести и крутильной жесткости вала;
- 5) испытание на разрушение статическим крутящим моментом;
- 6) испытания на износ телескопического шлицевого соединения.

Испытания проводят не менее чем на двух валах или на деталях вала.

(Измененная редакция, Изм. № 2).

3.5. Периодические и типовые испытания валов на выносливость и долговечность должны проводиться на стендах или испытательных машинах при форсированных режимах.

(Измененная редакция, Изм. № 1).

4. МЕТОДЫ ИСПЫТАНИЙ

4.1. Приемо-сдаточные испытания должны проводиться в соответствии с технической документацией на валы.

4.2. Периодические и типовые испытания должны проводиться по программе и методике испытаний, утвержденной в установленном порядке.

Результаты испытаний оформляют в соответствии с ГОСТ 7.32.

5. ТРАНСПОРТИРОВАНИЕ И ХРАНЕНИЕ

Хранение и транспортирование валов должны отвечать климатическому исполнению У категории 2 по ГОСТ 15150.

6. ГАРАНТИИ ИЗГОТОВИТЕЛЯ

6.1. Изготовитель гарантирует соответствие валов требованиям настоящего стандарта при соблюдении условий хранения и эксплуатации.

6.2. Гарантийный срок эксплуатации валов устанавливается в технических условиях на соответствующие единицы тягового подвижного состава, но не более чем до первой разборки вала.

(Измененная редакция, Изм. № 1).

ИНФОРМАЦИОННЫЕ ДАННЫЕ

- 1. ВНЕСЕН** Министерством тяжелого, энергетического и транспортного машиностроения СССР
- 2. УТВЕРЖДЕН И ВВЕДЕН В ДЕЙСТВИЕ** Постановлением Государственного комитета СССР по управлению качеством продукции и стандартам от 24.10.89 № 3160

Изменение № 1 принято Межгосударственным Советом по стандартизации, метрологии и сертификации (протокол № 9 от 12.04.96)

За принятие проголосовали:

Наименование государства	Наименование национального органа по стандартизации
Азербайджанская Республика	Азгосстандарт
Республика Армения	Армгосстандарт
Республика Беларусь	Госстандарт Беларуси
Республика Казахстан	Госстандарт Республики Казахстан
Киргизская Республика	Киргизстандарт
Республика Молдова	Молдовастандарт
Российская Федерация	Госстандарт России
Республика Таджикистан	Таджикгосстандарт
Туркменистан	Главная государственная инспекция Туркменистана
Украина	Госстандарт Украины

Изменение № 2 принято Межгосударственным Советом по стандартизации, метрологии и сертификации (протокол № 14—98 от 12.11.98)

За принятие проголосовали:

Наименование государства	Наименование национального органа по стандартизации
Азербайджанская Республика	Азгосстандарт
Республика Армения	Армгосстандарт
Республика Беларусь	Госстандарт Беларуси
Грузия	Грузстандарт
Республика Казахстан	Госстандарт Республики Казахстан
Киргизская Республика	Киргизстандарт
Республика Молдова	Молдовастандарт
Российская Федерация	Госстандарт России
Республика Таджикистан	Таджикгосстандарт
Туркменистан	Главная государственная инспекция Туркменистана
Республика Узбекистан	Узгосстандарт
Украина	Госстандарт Украины

3. ВВЕДЕН ВПЕРВЫЕ

4. ССЫЛОЧНЫЕ НОРМАТИВНО-ТЕХНИЧЕСКИЕ ДОКУМЕНТЫ

Обозначение НТД, на который дана ссылка	Номер раздела, пункта
ГОСТ 2.601—95	2.16
ГОСТ 7.32—91	4.1
ГОСТ 26.020—80	2.15
ГОСТ 28.001—83	2.11
ГОСТ 6033—80	1.4
ГОСТ 10198—91	2.17
ГОСТ 14192—96	2.17
ГОСТ 15150—69	5
ГОСТ 16504—81	3.1
ГОСТ 19853—74	2.10

- 5. ПЕРЕИЗДАНИЕ** (май 1999 г.) с Изменениями № 1, 2, принятыми в ноябре 1996 г., марте 1999 г. (ИУС 2—97, 5—99)

Редактор *В.П. Огурцов*
Технический редактор *В.Н. Прусакова*
Корректор *О.В. Кови*
Компьютерная верстка *С.В. Рябовой*

Изд. лиц. № 021007 от 10.08.95. Сдано в набор 18.05.99. Подписано в печать 02.07.99. Усл.печ.л. 0,93. Уч.-изд.л. 0,75.
Тираж 105 экз. С 3267. Зак. 540.

ИПК Издательство стандартов, 107076, Москва, Колодезный пер., 14.
Набрано в Издательстве на ПЭВМ
Филиал ИПК Издательство стандартов — тип. “Московский печатник”, Москва, Лялин пер., 6
Плр № 080102