

ГОСТ 28276—89

МЕЖГОСУДАРСТВЕННЫЙ СТАНДАРТ

**ИЗДЕЛИЯ АКУСТОЭЛЕКТРОННЫЕ
НА ПОВЕРХНОСТНЫХ АКУСТИЧЕСКИХ
ВОЛНАХ**

**ТИПЫ, ОСНОВНЫЕ ПАРАМЕТРЫ
И МЕТОДЫ ИЗМЕРЕНИЙ**

Издание официальное

БЗ 11—2004



Москва
Стандартинформ
2006

**ИЗДЕЛИЯ АКУСТОЭЛЕКТРОННЫЕ
НА ПОВЕРХНОСТНЫХ АКУСТИЧЕСКИХ ВОЛНАХ**

Типы, основные параметры и методы измерений

**ГОСТ
28276—89**

Surface acoustic wave devices.

Types, main parameters and methods of measurements

МКС 33.160
ОКСТУ 6336, 6337

Дата введения 01.01.91

Настоящий стандарт распространяется на пассивные акустоэлектронные изделия (далее — изделия): линии задержки, фильтры, фазовращатели, резонаторы, конвольверы с акустической нелинейностью на поверхностных акустических волнах (ПАВ), а также на других типах акустических волн, распространяющихся вблизи поверхности подложки (также обозначаемые ПАВ).

Стандарт устанавливает типы, основные параметры и методы измерений параметров изделий.

1. ТИПЫ

1.1. Типы изделий — в соответствии с табл. 1.

Изделие, выполняющее одновременно несколько функций, классифицируют и обозначают в соответствии с основным функциональным назначением.

Т а б л и ц а 1

Наименование изделия	Тип	Место расположения параметра в обозначении изделия						
		Средняя частота полосы пропускания	Полоса пропускания	Время задержки	Сдвиг фаз	Длительность импульсного отклика	Добротность резонатора	Время интегрирования
Линия задержки	ЛЗА	2	—	1	—	—	—	—
Линия задержки многоотводная	ЛМА	2	—	1	—	—	—	—
Линия задержки дисперсионная	ЛДА	—	2	—	—	—	1	—
Линия задержки регулируемая	ЛРА	1	—	2	—	—	—	—
Линия задержки рециркуляционная	ЛЦА	1	—	2	—	—	—	—
Фазовращатель многоотводный	ВМА	1	—	—	2	—	—	—
Фазовращатель регулируемый	ВРА	1	—	—	2	—	—	—

Издание официальное

Перепечатка воспрещена



© Издательство стандартов, 1989

© Стандартинформ, 2006

Наименование изделия	Тип	Место расположения параметра в обозначении изделия						
		Средняя частота полосы пропускания	Полоса пропускания	Время задержки	Сдвиг фаз	Длительность импульсного отклика	Добротность резонатора	Время интегрирования
Фильтр полосовой	ФПА	1	2	—	—	—	—	—
Фильтр режекторный	ФРА	1	2	—	—	—	—	—
Фильтр многоканальный	ФМА	1	2	—	—	—	—	—
Резонатор двухполосный	РДА	1	—	—	—	—	2	—
Резонатор четырехполосный	РЧА	2	—	—	—	—	2	—
Резонатор регулируемый	РРА	1	—	—	—	—	2	—
Фильтр согласованный	ФСА	—	2	—	—	1	—	—
Фильтр гребенчатый	ФГА	—	2	1	—	—	—	—
Конвольвер с акустической нелинейностью	КВА	—	2	—	—	—	—	1

Примечание. Среднюю частоту полосы пропускания и полосу пропускания указывают в мегагерцах; время задержки, длительность импульсного отклика и время интегрирования указывают в микросекундах; сдвиг фаз — в градусах.

Изделие классифицируют по одной из выполняемых функций, если в одном корпусе или на одной подложке объединены несколько акустоэлектронных устройств различного функционального назначения.

Изделия, которые по функциональному назначению можно отнести к двум или нескольким типам (например: ВМА или ЛМА, ФСА или ЛДА, ФМА или ФПА и др.), целесообразно классифицировать одним типом, исходя из выполняемой функции.

Примечание. Изделие с квадратичной фазочастотной характеристикой, предназначенное для сжатия или формирования сигнала с линейной частотной манипуляцией заданной длительности и ширины спектра, более целесообразно относить к ФСА, а не к ЛДА.

1.2. По конструктивному исполнению изделия подразделяют на виды по табл. 2.

Таблица 2

Характеристика вида конструктивного исполнения	Обозначение вида
Корпусные: в герметичном корпусе (в герметичном исполнении) в пылебрызгозащитном корпусе	1
	2
Бескорпусные: с гибкими выводами с контактными площадками без выводов с контактными площадками без выводов на общей пластине (неразделенные)	3
	4
	5

1.3. Условное обозначение изделий должно состоять из:
трех букв, определяющих изделие по функциональному назначению (табл. 1);
цифры, обозначающей вид изделия по конструктивному исполнению (табл. 2);
значений двух основных параметров, следующих через дефис (в последовательности, указанной в табл. 1).

Если точное значение параметра характеризуется десятичным числом, то следует его округлить до целого числа. Точные значения параметров устанавливаются в технических условиях (ТУ). Каждое значение должно состоять не более чем из трех цифр.

При необходимости разработчик имеет право после параметров изделия дополнительно ввести буквенное обозначение от А до Я (кроме букв З, М, О, П, Т, Ч, Ш, Ы, Ъ), характеризующее отличие изделия данного типа от подобных изделий по другим признакам.

Условное обозначение изделия при заказе и в конструкторской документации с примером обозначения расшифровывается и указывается в ТУ на изделие.

Примеры условного обозначения изделий:

линии задержки акустоэлектронной в герметичном корпусе со временем задержки 8 мкс, на частоте 70 МГц:

ЛЗА1—8—70

фильтра согласованного акустоэлектронного в бескорпусном исполнении с гибкими выводами, на длительность сигнала 128 мкс и полосой частот 16 МГц для обработки фазоманипулированного сигнала:

ФСА3—128—16ф.

Допускается в условном обозначении изделия указывать значение только одного из двух основных параметров. При этом условное обозначение изделия будет записано, например, так: ЛЗА-8, ФСА-128Ф.

Отличительные признаки изделия: материал подложки, наличие согласующих цепей, тип распространяющейся акустической волны и по желанию разработчика можно обозначить последней буквой в условном обозначении.

2. ОСНОВНЫЕ ПАРАМЕТРЫ

2.1. Параметры изделия, определяющие его функциональное назначение, могут быть выражены в частотной или временной областях. Не допускается задавать параметры изделия одновременно в этих двух областях. В исключительных случаях для параметра, заданного в одной области, допускается зафиксировать его значение, как справочное, в другой области.

Ряд основных параметров изделий приведен в табл. 3.

Пояснения терминов, применяемых в стандарте, приведены в приложении. В технически обоснованных случаях максимальное и минимальное значения параметров могут выходить за пределы, указанные в табл. 3.

Таблица 3

Наименование параметра	Тип изделия	Значение параметра	
		Макс.	Мин.
Средняя частота полосы пропускания (режекции), МГц	Все изделия, кроме КВА	2500	5
Полоса пропускания (режекции) относительная, %	Все изделия	100	0,01
Коэффициент прямоугольности амплитудно-частотной характеристики (АЧХ)	ЛЗА, ЛМА, ФПА, ФРА, ФМА, ФСА	4	1,1
Неравномерность АЧХ (в диапазоне частот), дБ	ЛЦА, ФПА, ФМА, ФСА, ФГА	3	0,1
Уровень сигнала тройного прохождения, дБ	ЛЗА, ФПА, ФМА, ФСА	50	12
Уровень подавления сигнала (в диапазоне частот), дБ	ФПА, ФРА, ФМА, ФСА	70	13
Уровень боковых лепестков АЧХ, дБ	ФСА	—13	—60
Вносимое затухание (по напряжению), дБ	ЛЗА, ЛЦА, ФПА, РДА, РЧА	30	2
	Остальные изделия	60	10

Наименование параметра	Тип изделия	Значение параметра	
		Макс.	Мин.
Отклонение фазочастотной характеристики (ФЧХ) от линейной зависимости в диапазоне частот	ЛЗА, ВМА, ВРА, ФПА, ФМА	15°	1°
Неравномерность группового времени задержки (ГВЗ) в диапазоне частот, нс	ЛЗА, ВМА, ВРА, ФПА, ФМА	300	1
Время фазовой задержки, мкс	ВРА, ВМА, ЛМА, ЛЗА, ЛМА, ЛДА, ЛРД, ЛЦА, ФПА	500	0,05
Температурный коэффициент времени задержки (ТКЗ), 1/°С	ЛЗА, ЛМА, ЛДА, ЛРА, ЛЦА, ФСА, ФГА, ВМА, ВРА	1·10 ⁻⁴	1·10 ⁻⁶
Температурный коэффициент частоты (ТКЧ), 1/°С	ФПА, ФРА, ФМА, РДА, РЧА, РРА, ФСА, ФГА	1·10 ⁻⁴	1·10 ⁻⁶
Разность фаз между отводами	ВМА, ВРА	360°	0,5°
Длительность импульсного отклика, мкс	ЛДА, ФСА, ФГА	200	0,085
Неравномерность амплитуды импульсного отклика, дБ	ЛДА, ФСА, ФГА	6	0,5
Ширина пика сжатого сигнала, мкс	ЛДА, ФСА, ФГА, КВА	0,2	0,01
Уровень боковых лепестков сжатого сигнала, дБ	ЛДА, ФСА, ФГА, КВА	-45	-6
Дискрет расстановки пиков гребенчатой АЧХ, МГц	ФГА, ЛМА	50	0,05
Добротность резонатора	РДА, РЧА, РРА	50000	1000
Внешний билинейный коэффициент конвольвера, дБм	КВА	110	30
Время интегрирования, мкс	КВА	30	0,5
Емкость входа (выхода) в параллельной схеме замещения, Ф	Все изделия	500	0,5
Активное сопротивление входа (выхода) в параллельной схеме замещения на средней частоте, кОм	Все изделия	100	0,01
Коэффициент стоячей волны по напряжению (КСВн) с согласующими устройствами, входящими в изделие	ФПА	3	1
Максимально допустимое напряжение на входе (выходе) изделия, В	Все изделия	100	0,1

Перечень параметров изделия, контролируемых по ТУ, должен быть минимальным, но достаточным для гарантии соответствия его характеристик требуемой норме.

Допускается ряд параметров приводить в ТУ для справок.

2.2. В табл. 4 приведены основные характеристики изделий. Характеристики могут определяться в виде графиков или алгебраических выражений или в виде значений параметров этих характеристик в заданных точках.

Т а б л и ц а 4

Наименование характеристики	Тип изделия	Варианты представления характеристики	
		Прямое	Косвенное
АЧХ	Все изделия, кроме РДА и КВА	Частотная зависимость относительного уровня сигнала по напряжению на выходе изделия	Амплитудный спектр импульсного отклика изделия
ФЧХ	Все изделия, кроме РДА и КВА	Частотная зависимость набега фазы на выходе изделия	Фазовый спектр импульсного отклика изделия
Частотная зависимость ГВЗ	ФПА, ФРА, ФМА, ФСА	Зависимость времени распространения фронта огибающей сигнала от частоты заполнения	Первая производная от ФЧХ в функции частоты
Дисперсионная характеристика	ЛДА, ФСА	Частотная зависимость времени фазовой задержки	ФЧХ, пересчитанная на время задержки
Регулировочная характеристика	ЛРА, ФРА, РРА	Зависимость регулируемого параметра (времени задержки, фазового сдвига, частоты резонатора и др.) от значения управляющего параметра	—
Импульсный отклик (ИО)	ЛЗА, ЛЦА, ФСА, ФГА	Временная развертка сигнала на выходе изделия при подаче на его вход импульса с плоским широким спектром, охватывающим АЧХ изделия	Преобразование Фурье от коэффициента передачи изделия с его амплитудной и фазовой компонентами
Сигнал свертки	ЛДА, ФСА, ФГА	Временная развертка импульсного сигнала на выходе изделия при подаче на его вход сигнала специальной формы	Функция свертки ИО изделия с обращенным по времени его ОИ
Температурная характеристика времени задержки (частоты, фазового сдвига и др.)	Все изделия	Зависимость времени задержки (частоты, фазового сдвига и др.) от температуры	—
Частотная зависимость сопротивления входа и выхода	Все изделия	Частотная зависимость активной и реактивной составляющих сопротивления в параллельной и последовательной схемах замещения	—
Выходной сигнал конвольвера	КВА	Временная развертка импульсного сигнала на выходе конвольвера при подаче на входы сигналов определенной структуры	—

Требования к характеристикам изделия устанавливаются в технических условиях либо в виде предельных кривых на графике, либо в виде допуска на значение функции алгебраического выражения, либо в виде пределов допустимого значения параметра.

2.3. Включение в ТУ всех основных параметров и характеристик, относящихся к изделию данного типа, не обязательно. В технически обоснованных случаях допускается введение параметров и характеристик, не указанных в табл. 3 и 4.

2.4. Активная и реактивная составляющие входных, выходных, а также управляющих отводов изделия имеют частотную зависимость. Поэтому для значений этих параметров изделия, приводимых в ТУ, рекомендуется указать способ включения изделия в измерительный тракт.

2.5. Допускается в ряде случаев проводить контроль изделия измерением соответствующих параметров узла или блока, в который входит изделие, что указывают в ТУ.

Например, измерением частоты генератора с линией задержки на ПАВ контролировать время задержки изделия на ПАВ.

При определении перечня характеристик, которые должны входить в ТУ на изделие, необходимо отдавать предпочтение характеристикам, наиболее полно определяющим работоспособность изделия.

2.6. Допуск на справочные параметры изделия должен устанавливаться таким, чтобы значение справочного параметра не выходило за поле допуска, если основные параметры находятся в пределах норм, установленных в ТУ.

2.7. В случае, когда контроль параметров каждого изделия затруднен, как например при поставке продукции в виде полуфабрикатов без корпусов или пластин без выводов, допускается измерение параметров проводить на выборке из партии, прошедшей контроль на соответствие изделий конструкторской документации и контроль входных и выходных сопротивлений. Размеры выборки указывают в ТУ.

В технически обоснованных случаях допускается контроль параметров изделия проводить по изменению отклонения их от эталонного образца. Например, не контролировать время задержки изделия, а оценивать разницу фаз, которая должна быть минимальной при ее измерении у контрольного и эталонного образцов.

3. МЕТОДЫ ИЗМЕРЕНИЯ ОСНОВНЫХ ПАРАМЕТРОВ ИЗДЕЛИЯ

3.1. Условия и режим измерения

3.1.1. Перечень измеряемых параметров и режимов измерения указывают в ТУ.

3.1.2. При наличии нескольких методов измерения параметра используемый метод выбирают, исходя из требований к параметрам, указанным в ТУ. При выборе методов измерения параметров одного изделия целесообразно ориентироваться на сокращение числа измерительных стендов, схем измерения и измерительных приборов, а также на применение автоматизированных приборов с микропроцессорами и универсальных измерительных стендов с ЭВМ, уменьшающих время измерения, регистрации и анализа данных.

3.1.3. Все измерения параметров изделия проводят в нормальных климатических условиях (НКУ) по ГОСТ 20.57.406, если иные условия не установлены в ТУ на конкретное изделие. Если перед началом измерений электрических параметров изделие находилось в климатических условиях, отличающихся от нормальных, то следует выдержать его в НКУ в течение трех часов после кратковременного и не более шести часов после длительного воздействия.

Измерение параметров изделия проводят в коаксиальных трактах с волновым сопротивлением 50 и 75 Ом с согласующими элементами и без них. Согласующие элементы указывают в НТД на конкретное изделие.

3.1.4. Технические требования к выпускаемым серийно радиоизмерительным приборам, применяемым для измерения параметров изделий, должны соответствовать ГОСТ 22261. Допускается использовать средства измерений, прошедшие периодическую проверку в соответствии с ГОСТ 8.002*, а также нестандартизованные средства измерений, прошедшие метрологическую аттестацию в соответствии с ГОСТ 8.326**.

3.1.5. Средства измерений, применяемые для измерения параметров изделий, должны соответствовать 2 группе ГОСТ 22261 в части механических и климатических воздействий.

3.1.6. Электропитание средств измерений должно осуществляться от сети переменного тока напряжением (220 ± 22) В, частотой 50 Гц. Предельные отклонения частоты и содержание гармоник по ГОСТ 13109.

3.1.7. Погрешность средств измерений, применяемых для измерения параметров изделий, не должна превышать $1/3$ предела допустимого отклонения на измеряемый параметр.

3.1.8. В ряде случаев, оговоренных в ТУ, допускается:

измерять различные параметры изделия в различных режимах включения и согласования;

не измерять и не вычислять определенный параметр изделия, а ограничиваться визуальным осмотром и с помощью приборов контролем расположения заданной точки или области его характеристики в рамках установленного допуска.

* На территории Российской Федерации действуют ПР 50.2.002—94.

** На территории Российской Федерации действуют ПР 50.2.009—94.

3.1.9. При определении времени фазовой задержки импульсные методы можно применять только для измерения дискрета расстановки идентичных отводов, поскольку при измерении «вход-выход» формы импульсов на входе и выходе изделия отличаются и однозначно установить точки отсчета времени задержки по таким импульсам невозможно. Этот метод измерения можно использовать для сравнительной или ориентировочной оценки времени задержки.

3.2. Методы измерений

3.2.1. Структурная схема измерения частотных параметров изделия приведена на черт. 1.

Контроль основных параметров изделия проводят на приборе для панорамного измерения частотных зависимостей параметров коаксиальных многополюсников (например Р4—37 для диапазона частот 1—1250 МГц).

Прибор (черт. 1) позволяет определять все частотные характеристики изделия и вычислять следующие параметры:

- среднюю частоту полосы пропускания;
- полосу пропускания по заданному уровню;
- коэффициент прямоугольности;
- неравномерность АЧХ в диапазоне частот;
- уровень сигнала тройного прохождения;
- уровень подавления сигнала в диапазоне частот;
- уровень боковых лепестков АЧХ;
- вносимое затухание (по напряжению);
- отклонение ФЧХ от линейной зависимости;
- неравномерность ГВЗ;
- время задержки;
- температурный коэффициент времени задержки;
- температурный коэффициент частоты;
- разность фаз между отводами;
- дискрет расстановки пиков гребенчатой АЧХ;
- добротность резонатора;
- коэффициент стоячей волны по напряжению;
- емкость и активное сопротивление входа и выхода изделия (в параллельной схеме замещения);
- другие параметры.

На черт. 1 прибор 1 объединяет свип-генератор (или программируемый синтезатор), частотомер, усилитель, панорамный индикатор с разверткой в декартовых и полярных координатах и микропроцессорное устройство, которое управляет работой прибора и вычисляет заданные параметры по известным алгоритмам.

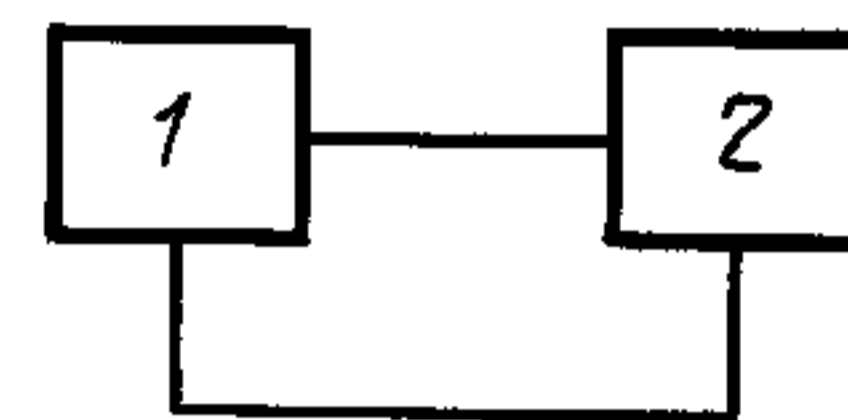
3.2.2. Используя возможность запоминания изображения эталонной характеристики на приборе 1, можно в автоматическом режиме определить отклонение характеристики измеряемого изделия от эталонной.

При включении измеряемого образца по схеме черт. 1 необходимо соблюдать требуемую степень согласования изделия с прибором 1 и коаксиального включения в измерительный тракт.

В ТУ должны быть приведены схемы согласования, конструкция крепления изделия, разъемов, согласующих элементов и методика их настройки, необходимые для организации измерений.

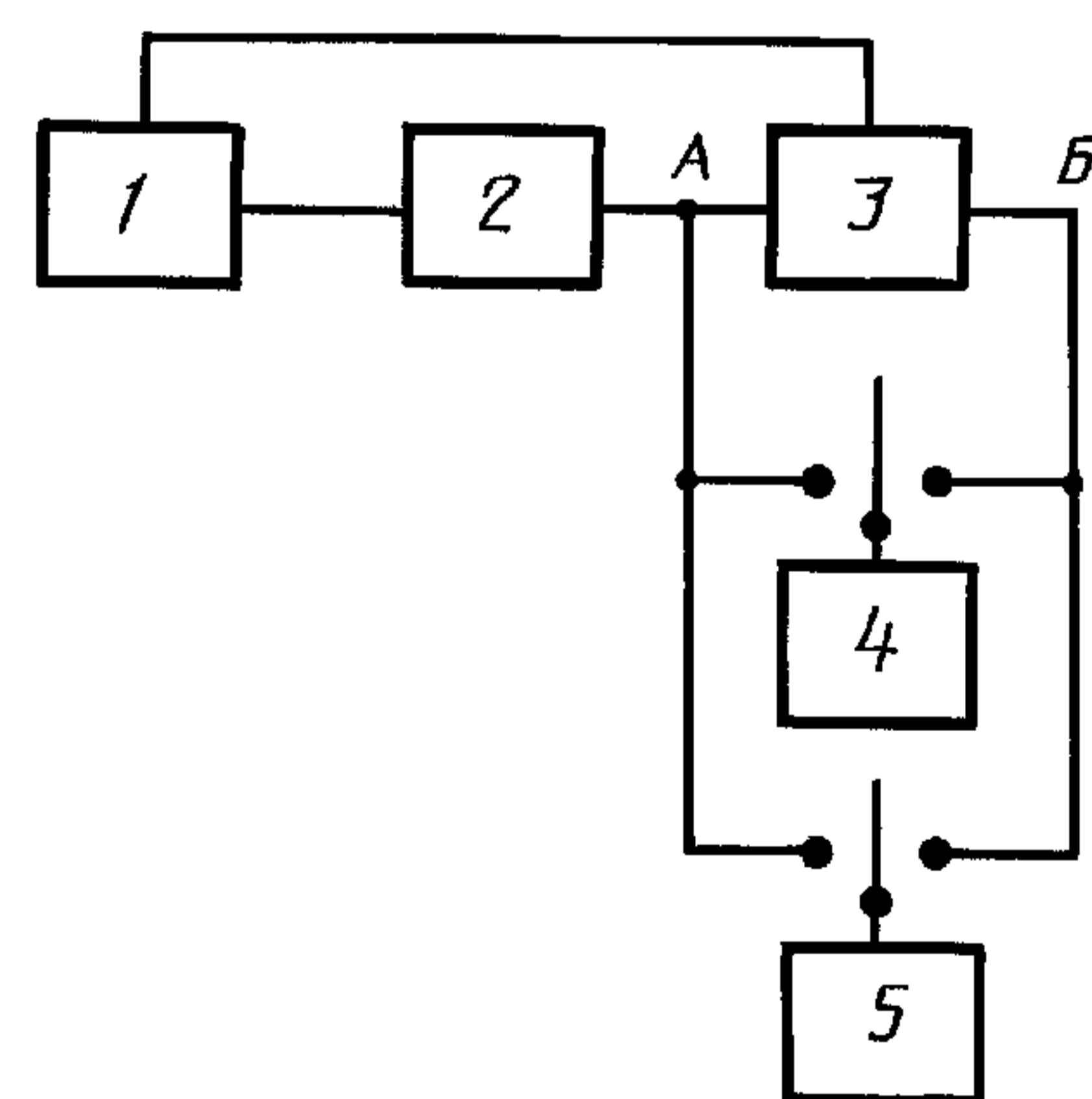
3.2.3. Контроль ряда параметров изделия в конструктивном исполнении 3 или 4, когда высокий уровень сигнала прямого прохождения и акустических ложных сигналов сильно искажает панорамное изображение АЧХ, ФЧХ и других характеристик, можно проводить по структурной схеме, приведенной на черт. 2, в которой импульсный отклик измеряемого изделия стробируется от ложных сигналов, отделенных от основного на временной оси.

3.2.4. Анализатор спектра 4 в схеме черт. 2 позволяет контролировать АЧХ изделия и определять ее параметры как



1 — панорамный измеритель частотных зависимостей параметров коаксиальных многополюсников;
2 — измеряемое изделие

Черт. 1



1 — генератор коротких радиоимпульсов с прямоугольным спектром; 2 — измеряемое изделие; 3 — устройство стробирования импульсов; 4 — анализатор спектра; 5 — измеритель структуры импульсного отклика

Черт. 2

С. 8 ГОСТ 28276—89

после стробирования ложных сигналов (точка *B*), так и результирующую с ложными сигналами (точка *A*).

3.2.5. Измеритель структуры импульсного отклика 5 (им может быть осциллограф или измеритель временных интервалов), подключенный к точкам *A* и *B*, позволяет определить следующие характеристики:

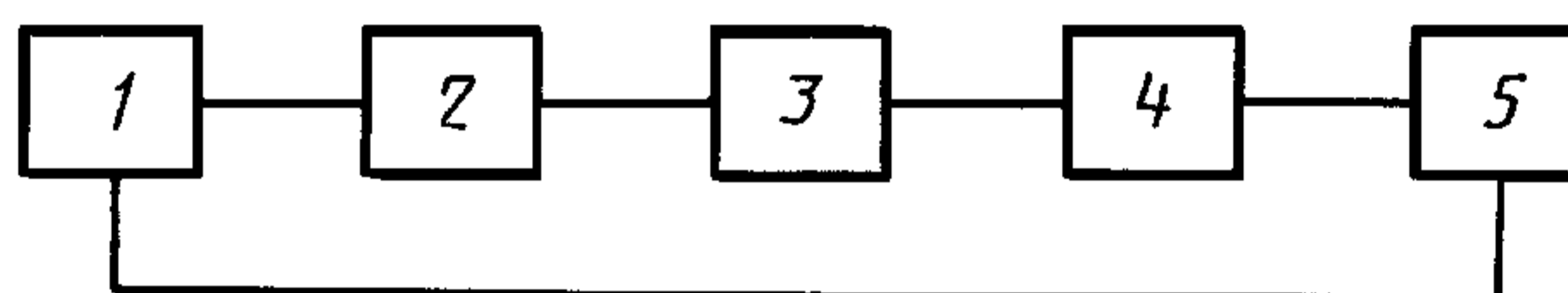
- длительность импульсного отклика;
- неравномерность амплитуды импульсного отклика (или другие параметры его структуры);
- уровень сигнала тройного прохождения и др. (в точке *A*);
- время задержки между отводами ФГА;
- время задержки в ЛЦА;
- другие характеристики.

3.2.6. Структура импульсного отклика является интегральной характеристикой и сравнение ее с эталоном, выполненное программируемым прибором 5 (например с цифровой обработкой импульсного отклика), может заменить суммарный контроль АЧХ и ФЧХ или частотную зависимость ГВЗ.

Этот метод позволяет автоматизировать процесс контроля годности изделия на основе применения компьютеризированного измерителя.

3.2.7. Для контроля большого уровня подавления сигнала (более 70 дБ) в заданных частотных точках можно использовать схему черт. 1, в которой прибор 1 содержит синтезатор частот и селективный вольтметр. В этом случае конструктивное исполнение изделия целесообразно выполнять с симметричным входом и выходом, а в измерительном стенде предусмотреть трансформацию коаксиального включения в симметричное на входе прибора и обратную трансформацию — на выходе.

3.2.8. Измерение таких параметров согласованных фильтров, как ширина пика сжатого сигнала, уровень боковых лепестков сжатого сигнала и других, проводят по схеме, приведенной на черт. 3.



1 — генератор коротких радиоимпульсов с прямоугольным спектром; 2 — формирователь сложного сигнала, с которым согласовано измеряемое изделие 4; 3 — усилитель; 4 — измеряемое изделие (согласованный фильтр для сжатия сигнала); 5 — измеритель структуры сжатого сигнала

Черт.3

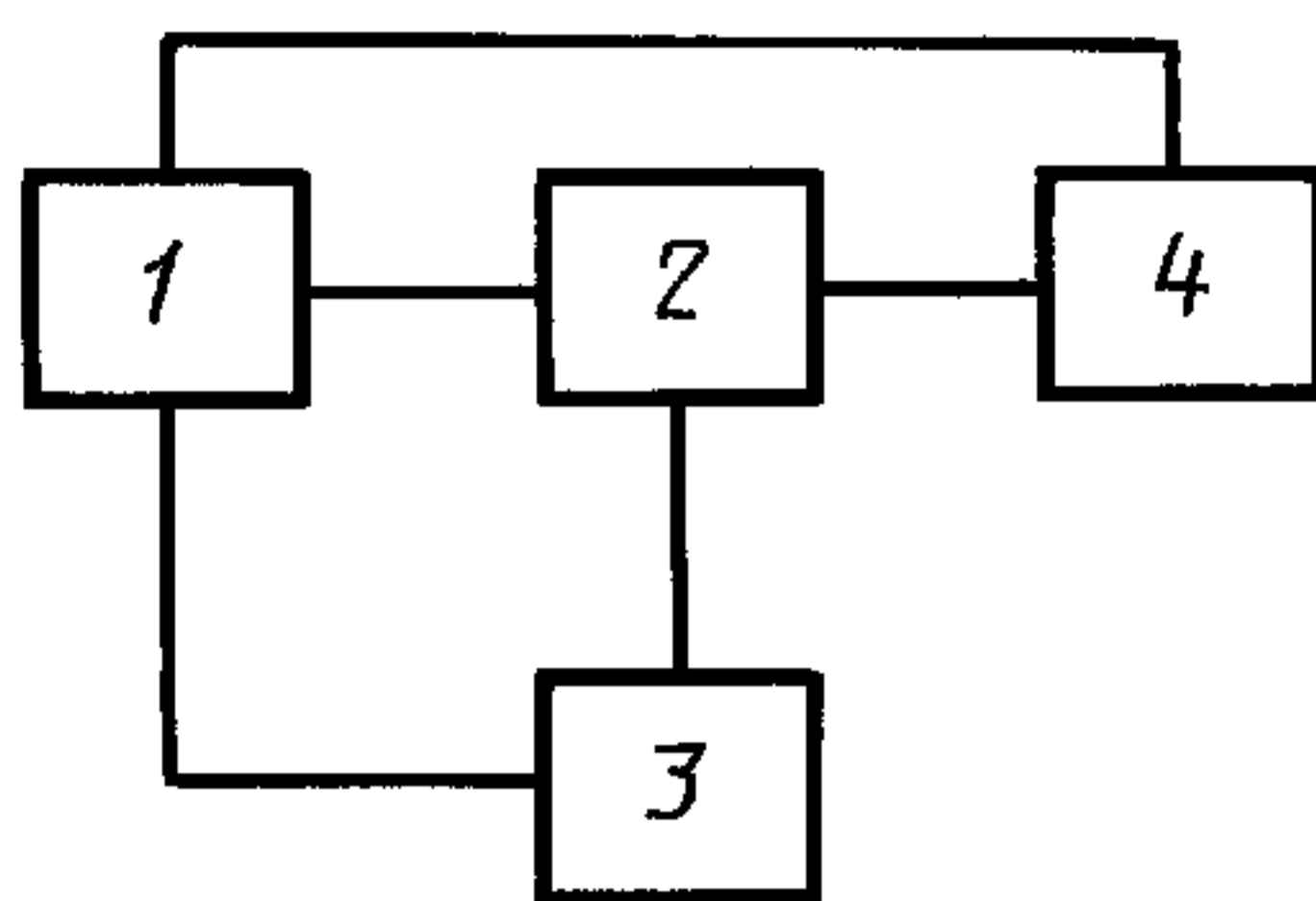
3.2.9. Сложный сигнал формируется не только с помощью приборов 1 и 2, но и другими методами, однако схема на черт. 3 позволяет измерять параметры сжатого сигнала в режиме «Ключ—Замок», когда в приборах 2 и 4 используются фильтры с зеркальным ИО, которые и в аппаратуре выполняют те же функции (один формирует сигнал в передатчике, другой сжимает в приемнике), причем формирующую сигнал структуру обоих фильтров с возможным отличием в функциях аподизации изготавливают с одного фотошаблона в прямом и зеркальном изображениях. Режим «Ключ—Замок» позволяет достигать предельных значений параметров сжатого сигнала.

3.2.10. По схеме черт. 3 возможен контроль не только сжатого сигнала (автокорреляционный режим), но и сигнала «разваленного» (кросскорреляционный режим), когда фильтр 4 обрабатывает несогласованный с ним сигнал, полученный в формирователе 2.

Такой контроль позволяет давать интегральную оценку сложной структуры изделия в том случае, когда отклонения ее от расчетной взаимно компенсируются в режиме «Ключ—Замок».

3.2.11. Прибор 5, подключенный к выходу прибора 2, в котором установлен согласованный фильтр, воспроизводит ИО этого изделия, параметры которого можно контролировать.

3.2.12. Структурная схема измерения параметров конвольвера приведена на черт. 4.



1 — формирователь обрабатываемого сигнала; 2 — измеряемое изделие;
3 — индикатор сигнала на выходе конвольвера;
4 — формирователь опорного сигнала

Черт.4

3.2.13. В стандарте приведены схемы и методы измерения основных параметров изделий. Параметры, не входящие в перечень основных, следует измерять по специальным методикам, приводимым в ТУ на конкретное изделие.

ПРИЛОЖЕНИЕ
Справочное

ТЕРМИНЫ И ПОЯСНЕНИЯ

Таблица 5

Термин	Пояснение
Полоса режекции относительная	Разность частот между точками АЧХ в области режекции режекторного фильтра на заданном уровне от максимального значения АЧХ в области пропускания сигнала, вычисленная в процентах относительно средней частоты полосы режекции
Максимально допустимое напряжение на входе (выходе) изделия	Амплитуда сигнала (по напряжению) на входе (выходе) изделия, превышение которой нарушит его работоспособность
Уровень боковых лепестков сжатого сигнала	Разность уровней в логарифмическом выражении (по напряжению) между максимумом огибающей бокового лепестка и максимумом центрального пика сжатого сигнала на выходе изделия
Дискрет расстановки пиков гребенчатой АЧХ	Разность между средними частотами двух соседних пиков АЧХ гребенчатого фильтра
Уровень подавления сигнала в диапазоне частот	Разность уровней в логарифмическом выражении (по напряжению) между сигналами на средней частоте полосы пропускания и в заданном диапазоне частот (в точке с максимальным сигналом в этом диапазоне)
Уровень боковых лепестков АЧХ	Разность уровней в логарифмическом выражении (по напряжению) между сигналом на выходе изделия и в максимуме бокового лепестка, и в максимуме центрального пика
Неравномерность амплитуды импульсного отклика	Разность уровней в логарифмическом выражении (по напряжению) между максимальным и минимальным значениями огибающей импульсного отклика на плоском его участке
Ширина пика сжатого сигнала	Интервал во временном масштабе между точками на огибающей центрального пика сжатого сигнала по заданному от максимума уровню

ИНФОРМАЦИОННЫЕ ДАННЫЕ

- 1. УТВЕРЖДЕН И ВВЕДЕН В ДЕЙСТВИЕ** Постановлением Государственного комитета СССР по управлению качеством продукции и стандартам от 28.09.89 № 2963
- 2. ВВЕДЕН ВПЕРВЫЕ**
- 3. ССЫЛОЧНЫЕ НОРМАТИВНО-ТЕХНИЧЕСКИЕ ДОКУМЕНТЫ**

Обозначение НТД, на который дана ссылка	Номер пункта
ГОСТ 8.002—86	3.1.4
ГОСТ 8.326—89	3.1.4
ГОСТ 20.57.406—81	3.1.3
ГОСТ 13109—97	3.1.6
ГОСТ 22261—94	3.1.4, 3.1.5

- 4. Ограничение срока действия снято по протоколу № 5—94 Межгосударственного совета по стандартизации, метрологии и сертификации (ИУС 11-12—94)**
- 5. ПЕРЕИЗДАНИЕ. Январь 2006 г.**

Редактор *М.И. Максимова*
Технический редактор *В.Н. Прусакова*
Корректор *М.С. Кабацова*
Компьютерная верстка *И.А. Налейкиной*

Сдано в набор 14.12.2005. Подписано в печать 16.02.2006. Формат 60 × 84 1/8. Бумага офсетная. Гарнитура Таймс.
Печать офсетная. Усл. печ. л. 1,40. Уч.-изд. л. 1,00. Тираж 45 экз. Зак. 44. С 2469.