

ГОСТ 28239—89

МЕЖГОСУДАРСТВЕННЫЙ СТАНДАРТ

ПОЛОТНА ТРИКОТАЖНЫЕ ДЛЯ ВЕРХНИХ ИЗДЕЛИЙ

МЕТОД ОПРЕДЕЛЕНИЯ ОСТАТОЧНОЙ ДЕФОРМАЦИИ

Издание официальное

БЗ 12—2004



Москва
Стандартинформ
2006

**ПОЛОТНА ТРИКОТАЖНЫЕ
ДЛЯ ВЕРХНИХ ИЗДЕЛИЙ****Метод определения остаточной деформации****ГОСТ
28239—89**Knitted fabrics for outerwear.
Method for determination of residual deformationМКС 59.080.30
ОКСТУ 8409Дата введения 01.01.91

Настоящий стандарт распространяется на трикотажные полотна и полуфабрикаты из всех видов пряжи и нитей, предназначенные для верхних трикотажных изделий, и устанавливает метод определения остаточной деформации (остаточной стрелы прогиба).

Сущность метода заключается в пространственном однократном растяжении образца постоянной нагрузкой в течение времени с последующим отдыхом и измерением остаточной стрелы прогиба.

1. МЕТОД ОТБОРА ПРОБ

- 1.1. Отбор проб для контроля качества трикотажных полотен — по ГОСТ 8844.
Отбор проб для контроля качества полуфабрикатов — по ГОСТ 9173.
- 1.2. От каждой точечной пробы отбирают 3 элементарные пробы размером $[(300 \times 160) \pm 5]$ мм.
- 1.3. Для контроля полотен с большим раппортом элементарные пробы вырезают таким образом, чтобы все участки раппорта равномерно попадали в зону испытания.

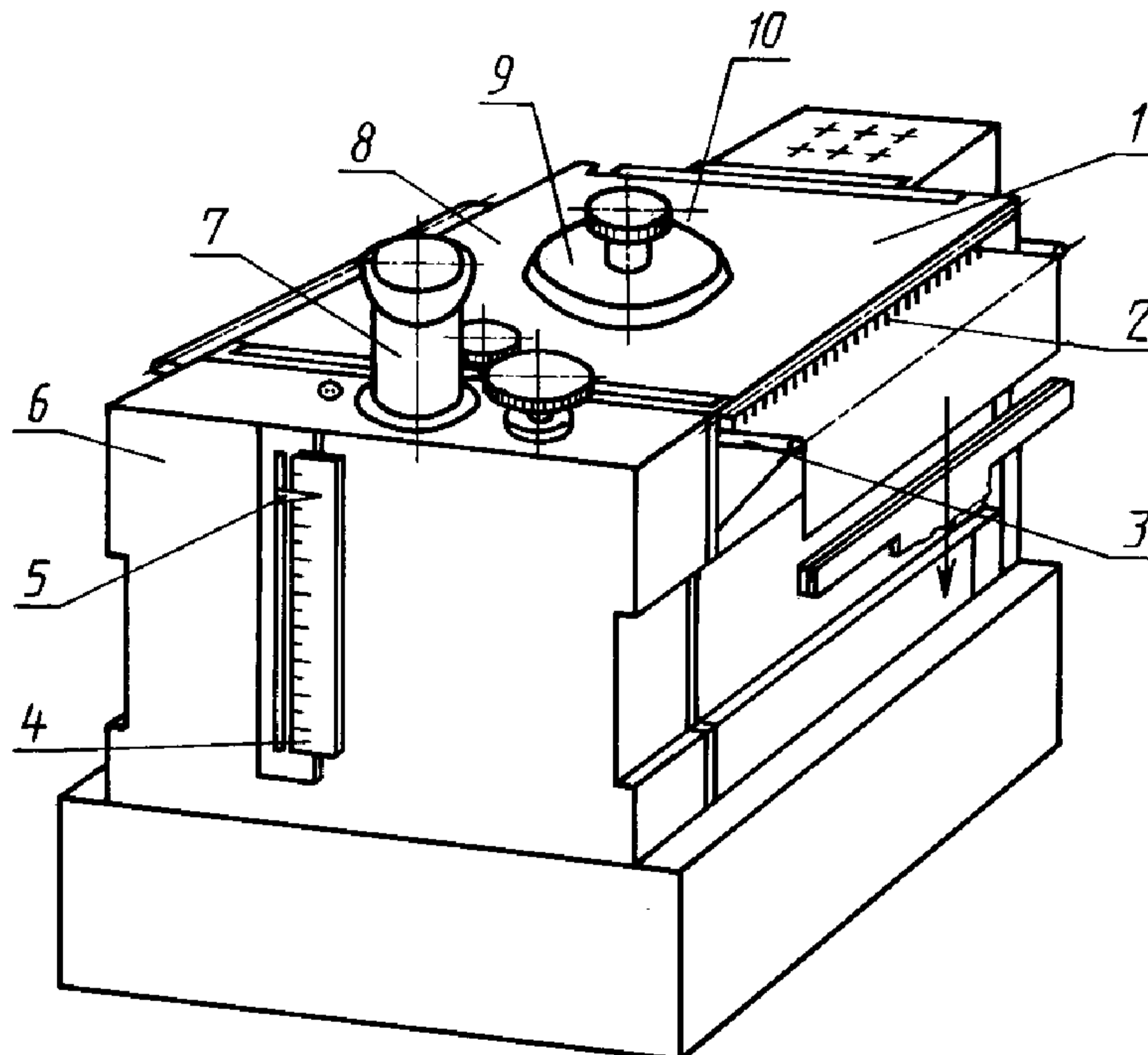
2. МЕТОД ОПРЕДЕЛЕНИЯ ОСТАТОЧНОЙ ДЕФОРМАЦИИ**2.1. Аппаратура:**

- устройство марки СЧД-1 (см. чертеж);
- шаблон для разметки проб, представляющий собой металлическую пластину размером (300×160) мм, толщиной 3—5 мм;
- грузы предварительного натяжения массой (75 ± 5) г — 2 шт и $(37,5 \pm 2,5)$ г — 2 шт;
- груз массой (1000 ± 10) г.

2.2. Подготовка к испытаниям

- 2.2.1. Элементарные пробы вырезают в любом направлении петельного ряда или петельного столбика в количестве 3 шт от одной точечной пробы.
- 2.2.2. Элементарные пробы перед испытанием выдерживают в климатических условиях по ГОСТ 10681.

Устройство для определения остаточной деформации

**2.3. Проведение испытаний**

2.3.1. Элементарную пробу лицевой или изнаночной стороной кверху располагают на поверхности столика устройства *1* таким образом, чтобы середина элементарной пробы совпадала с круглым отверстием в столбике устройства.

2.3.2. На свешивающиеся края элементарной пробы подвешиваются грузы предварительного натяжения с каждой стороны пробы массой $(37,5 \pm 2,5)$ г для полотен и полуфабрикатов с номинальной поверхностной плотностью до 150 г/м^2 включительно и (75 ± 5) г — для полотен и полуфабрикатов с поверхностной плотностью свыше 150 г/м^2 . Далее образец закрепляется с помощью опускания предохранительной крышки *8*, иглы крышки *2* должны проткнуть пробу с четырех сторон и попасть в продольные пазы *3* стенок корпуса и отверстия. После этого грузы предварительного натяжения снимают.

2.3.3. Через отверстия крышки образец нагружается грузом *9* массой (1000 ± 10) г и выдерживается под нагрузкой в течение 1 ч. Затем груз снимают и образец находится в состоянии отдыха в течение 1 ч. Одновременно на приборе испытывают 3 элементарные пробы.

2.3.4. Производят измерение остаточной стрелы прогиба испытуемого образца. Для этого, наблюдая в окуляр прицела тубуса *7*, вращают рукоятку *10* до тех пор, пока проволока мушки не совпадет с краем испытываемого образца. При этом стрелка *5* укажет абсолютное значение стрелы прогиба образца на измерительной шкале *4*, расположенной на передней панели устройства *6*.

2.4. Обработка результатов

2.4.1. За результат испытания принимают среднее арифметическое показателей остаточной стрелы прогиба по всем элементарным пробам.

2.4.2. Результат вычисляют с точностью до 0,1 мм и округляют до целого числа.

ИНФОРМАЦИОННЫЕ ДАННЫЕ

1. РАЗРАБОТАН И ВНЕСЕН Министерством легкой промышленности СССР

РАЗРАБОТЧИКИ

Г.С. Субботина, канд. техн. наук; **Е.И. Мартынова**, канд. техн. наук (руководители темы);
Н.М. Зайцева

2. УТВЕРЖДЕН И ВВЕДЕН В ДЕЙСТВИЕ Постановлением Государственного комитета СССР по стандартам от 18.08.89 № 2594

3. ВЗАМЕН ГОСТ 8847—85, разд. 4, в части метода определения необратимой деформации

4. ССЫЛОЧНЫЕ НОРМАТИВНО-ТЕХНИЧЕСКИЕ ДОКУМЕНТЫ

Обозначение НТД, на который дана ссылка	Номер пункта
ГОСТ 8844—75	1.1
ГОСТ 9173—86	1.1
ГОСТ 10681—75	2.2.2

5. Ограничение срока действия снято по протоколу № 5—94 Межгосударственного совета по стандартизации, метрологии и сертификации (ИУС 11-12—94)

6. ПЕРЕИЗДАНИЕ. Октябрь 2006 г.

Редактор *Л.А. Шебаронина*
Технический редактор *Л.А. Гусева*
Корректор *Е.Д. Дульнева*
Компьютерная верстка *И.А. Налейкиной*

Сдано в набор 14.08.2006. Подписано в печать 30.10.2006. Формат 60 × 84 1/8. Бумага офсетная. Гарнитура Таймс.
Печать офсетная. Усл. печ. л. 0,47. Уч.-изд. л. 0,30. Тираж 42 экз. Зак. 246. С 3432.