

ГОСТ 28238—89

МЕЖГОСУДАРСТВЕННЫЙ СТАНДАРТ

---

## ПОДСОЛНЕЧНИК

МЕТОД ОПРЕДЕЛЕНИЯ МАССОВОЙ ДОЛИ  
ОЛЕИНОВОЙ КИСЛОТЫ  
ПО ПОКАЗАТЕЛЮ ПРЕЛОМЛЕНИЯ МАСЛА

Издание официальное



Москва  
Стандартинформ  
2010

**М Е Ж Г О С У Д А Р С Т В Е Н Н Ы Й    С Т А Н Д А Р Т****ПОДСОЛНЕЧНИК****Метод определения массовой доли олеиновой кислоты  
по показателю преломления масла****ГОСТ  
28238—89**Sunflower. Method for determination of oleic acid mass fraction according  
to the oil refraction indexМКС 67.200.20  
ОКСТУ 9709Дата введения 01.07.90

Настоящий стандарт распространяется на семена высокоолеиновых (не менее 58,0 %) сортов и гибридов подсолнечника и устанавливает метод определения массовой доли олеиновой кислоты по показателю преломления масла.

Сущность метода заключается в определении на рефрактометре массовой доли олеиновой кислоты по показателю преломления масла, выделенного прессованием из семян подсолнечника. Массовая доля С-фосфолипидов в семенах должна быть не более 0,4 % и С-неомыляемых не более 0,3 %, показатель преломления масла не более 1,4717 и не менее 1,4697.

Стандарт не распространяется на пищевое подсолнечное масло.

**1. МЕТОДЫ ОТБОРА ПРОБ**

1.1. Отбор проб и выделение навесок семян подсолнечника, предназначенных для промышленной переработки, — по ГОСТ 10852.

1.2. Отбор проб и выделение навесок семян подсолнечника, предназначенных для семенных целей, — по ГОСТ 12036.

1.3. Отбор проб и выделение навесок семян подсолнечника, предназначенных на селекционные цели, проводят следующим образом. Семена каждой элитной корзинки, отобранной с поля (семенного питомника), обмолачивают в отдельный пакет. Затем половину содержимого каждого пакета высыпают на стол, перемешивают, распределяют ровным слоем в виде квадрата и при помощи планок делят по диагонали на четыре треугольника. Из двух противоположных треугольников семена удаляют, а из двух оставшихся собирают вместе, перемешивают и вновь делят на четыре треугольника, из которых два идут для последующего деления до тех пор, пока масса семян в двух оставшихся противоположных треугольниках будет  $(5,0 \pm 0,1)$  г.

**2. АППАРАТУРА, МАТЕРИАЛЫ И РЕАКТИВЫ**

Рефрактометр УРЛ с погрешностью измерения  $\pm 1 \cdot 10^{-4}$  и рефрактометр ИРФ-454Б с погрешностью измерения  $\pm 2 \cdot 10^{-4}$ .

Термостат жидкостный со стабильностью  $\pm 0,1$  °С.

Весы лабораторные с погрешностью взвешивания не более 0,01 г.

Пресс гидравлический или механический любой марки с давлением прессования не менее 13,73 мПа, объемом цилиндра 250 и 15 см<sup>3</sup>.

Шкаф сушильный лабораторный, обеспечивающий температуру  $(200 \pm 2)$  °С.

Холодильник с морозильной камерой.

Колбы конические КН-1 (2)—50 (75, 100) по ГОСТ 25336.

Воронка для фильтрования ВФ-1—75 ХС по ГОСТ 25336.

Палочки стеклянные длиной 150—200 мм.

Пипетка (см. приложение).

Салфетки тканевые безворсные (батистовые отбеленные арт. 1402 размером 250 × 250 мм или фланелевые отбеленные арт. 1639 по ГОСТ 29298 размером 190 × 190 мм).

Чашки фарфоровые вместимостью 250 см<sup>3</sup> по ГОСТ 9147.

Бумага фильтровальная по ГОСТ 12026.

Спирт ректификационный технический по ГОСТ 18300.

Гексан по ТУ 6—09—3375 или растворитель по ОСТ 38.01199.

Сито лабораторное с круглыми отверстиями диаметром 3 мм по нормативному документу.

**П р и м е ч а н и е.** Допускается применение аналогичного отечественного и импортного оборудования и лабораторной посуды, метрологические характеристики которых соответствуют указанным параметрам.

### 3. ПОДГОТОВКА К ОПРЕДЕЛЕНИЮ

3.1. При определении массовой доли олеиновой кислоты в семенах подсолнечника, предназначенных для промышленной переработки и на семенные цели, из средней пробы отбирают две навески семян массой по  $(100,0 \pm 2,0)$  г и очищают от сорной примеси, кроме испорченных семян. Навески взвешивают на весах с погрешностью не более 0,1 г.

3.2. При влажности семян более 12,0 % их перед определением раскладывают на сито в один слой и подсушивают при температуре 140 °С в течение 10 мин.

3.3. В очищенных от сорной примеси семенах с влажностью не более 12,0 % определяют кислотное число масла по ГОСТ 10858, полученного методом прессования с помощью гидравлического пресса.

3.4. Семена подсолнечника каждой навески, предназначенные для промышленной переработки и на семенные цели, отжимают на прессе в конические колбы, а на селекционные — в специальные пипетки (см. приложение) в течение 5—6 мин при давлении не менее 13,73 мПа. Полученное масло отфильтровывают через складчатый бумажный фильтр при температуре окружающей среды помещения.

### 4. ПРОВЕДЕНИЕ ОПРЕДЕЛЕНИЯ

4.1. Определение проводят только при рассеянном дневном свете.

4.2. При определении массовой доли олеиновой кислоты температура призм по термометру рефрактометра должна быть  $(20 \pm 0,2)$  °С.

Не допускается определение массовой доли олеиновой кислоты при другой температуре.

4.3. Перед началом каждого определения поверхность призм прибора протирают тканевой безворсной салфеткой, предварительно смоченной в спирте и отжатой, а затем такой же сухой салфеткой.

4.4. Две-три капли масла, полученного из семян, предназначенных для промышленной переработки и на семенные цели, быстро наносят на верхнюю центральную часть призмы рефрактометра стеклянной палочкой, а для селекционных целей — из пипетки, в носик которой вставлен ватный фильтр.

4.5. На рефрактометре по каждой навеске снимают одно показание.

4.6. После каждого определения удаляют масло с поверхности призм в соответствии с требованиями п. 4.3.

### 5. ОБРАБОТКА РЕЗУЛЬТАТОВ

5.1. За окончательный результат показателя преломления принимают среднеарифметическое значение результатов двух параллельных определений, допускаемое расхождение между которыми не должно превышать  $3 \cdot 10^{-4}$  значения показателя преломления.

При превышении допускаемого расхождения определение повторяют. При вторичном превышении допускаемого расхождения за окончательный результат показателя преломления принимают среднеарифметическое значение результатов четырех параллельных определений.

Вычисления проводят до пятого десятичного знака с последующим округлением до четвертого десятичного знака.

**С. 3 ГОСТ 28238—89**

Округление результатов определения проводят следующим образом: если первая из отбрасываемых цифр равна или больше 5, то последнюю сохраняемую цифру увеличивают на единицу, если меньше 5, то ее оставляют без изменения.

5.2. По окончательному результату показателя преломления по табл. 1 находят соответствующее значение массовой доли олеиновой кислоты масла для семян подсолнечника, имеющих кислотное число масла не более 5,0 мг КОН/г. Для семян подсолнечника, имеющих кислотное число масла от 5,1 до 20,0 мг КОН/г, массовую долю олеиновой кислоты находят по табл. 2.

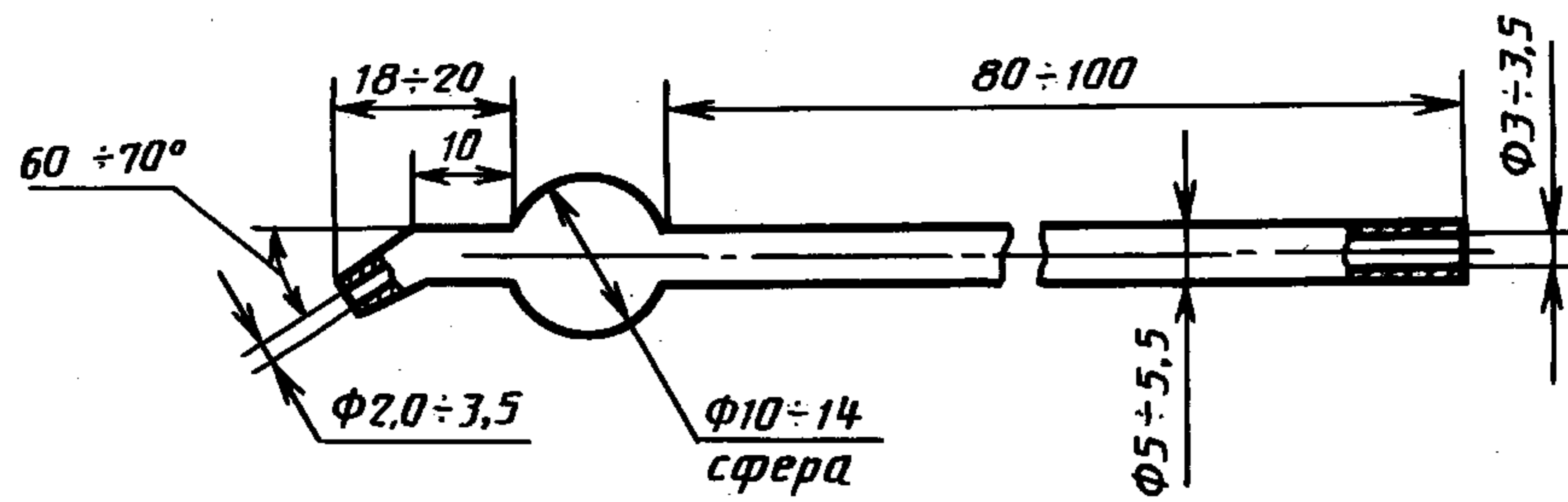
Т а б л и ц а 1

Показатель преломления масла	Массовая доля олеиновой кислоты, %	Показатель преломления масла	Массовая доля олеиновой кислоты, %	Показатель преломления масла	Массовая доля олеиновой кислоты, %
1,4717	58	1,4708	67	1,4699	76
1,4716	59	1,4707	68	1,4698	77
1,4715	60	1,4706	69	1,4697	78
1,4714	61	1,4705	70	1,4696	79
1,4713	62	1,4704	71	1,4695	80
1,4712	63	1,4703	72	1,4694	81
1,4711	64	1,4702	73	1,4693	82
1,4710	65	1,4701	74	1,4692	83
1,4709	66	1,4700	75	1,4691	84

Т а б л и ц а 2

Показатель преломления масла	Массовая доля олеиновой кислоты в семенах подсолнечника с кислотным числом масла, мг КОН/г, %		
	5,1—10,0	10,1—15,0	15,1—20,0
1,4717	54	52	50
1,4716	55	53	51
1,4715	56	54	52
1,4714	57	55	53
1,4713	58	56	54
1,4712	59	57	55
1,4711	60	58	56
1,4710	61	59	57
1,4709	62	60	58
1,4708	63	61	59
1,4707	64	62	60
1,4706	65	63	61
1,4705	66	64	62
1,4704	67	65	63
1,4703	68	66	64
1,4702	69	67	65
1,4701	70	68	66
1,4700	71	69	67
1,4699	72	70	68
1,4698	73	71	69
1,4697	74	72	70

Пипетка для взятия масла, полученного из семян, предназначенных для селекционных целей



## ИНФОРМАЦИОННЫЕ ДАННЫЕ

## 1. РАЗРАБОТАН И ВНЕСЕН Государственным агропромышленным комитетом СССР

## РАЗРАБОТЧИКИ

**В.М. Пенчукова**, д-р с.-х. наук; **Л.Н. Харченко**, д-р биол. наук; **К.М. Лаенко**; **А.К. Гриднев**, канд. с.-х. наук; **Н.К. Килинник**; **В.В. Ключкин**, д-р техн. наук; **А.А. Бегунов**, канд. техн. наук; **Д.К. Бердникова**, канд. техн. наук; **А.Н. Миронова**, канд. физ.-мат. наук; **О.А. Проценко**

## 2. УТВЕРЖДЕН И ВВЕДЕН В ДЕЙСТВИЕ Постановлением Государственного комитета СССР по стандартам от 17.08.89 № 2577

## 3. ВВЕДЕН ВПЕРВЫЕ

## 4. ССЫЛОЧНЫЕ НОРМАТИВНО-ТЕХНИЧЕСКИЕ ДОКУМЕНТЫ

Обозначение НТД, на который дана ссылка	Номер раздела, пункта
ГОСТ 9147—80	2
ГОСТ 10852—86	1.1
ГОСТ 10858—77	3.3
ГОСТ 12026—76	2
ГОСТ 12036—85	1.2
ГОСТ 18300—87	2
ГОСТ 25336—82	2
ГОСТ 29298—2005	2
ОСТ 38.01199	2
ТУ 6—09—3375	2

## 5. Ограничение срока действия снято по протоколу № 4—93 Межгосударственного совета по стандартизации, метрологии и сертификации (ИУС 4—94)

## 6. ПЕРЕИЗДАНИЕ. Июнь 2010 г.