

**ГОСТ 28229—89  
(МЭК 68-2-45—80)**

**М Е Ж Г О С У Д А Р С Т В Е Н Н Ы Й   С Т А Н Д А Р Т**

---

**ОСНОВНЫЕ МЕТОДЫ ИСПЫТАНИЙ НА ВОЗДЕЙСТВИЕ  
ВНЕШНИХ ФАКТОРОВ**

**Часть 2**

**ИСПЫТАНИЯ**

**ИСПЫТАНИЕ ХА И РУКОВОДСТВО:  
ПОГРУЖЕНИЕ В ОЧИЩАЮЩИЕ РАСТВОРИТЕЛИ**

**Издание официальное**

**БЗ 12—2004**



**Москва  
Стандартинформ  
2006**

## ПРЕДИСЛОВИЕ

1. Официальные решения или соглашения МЭК по техническим вопросам, подготовленные техническими комитетами, в которых представлены все заинтересованные национальные комитеты, выражают с возможной точностью международную согласованную точку зрения по рассматриваемым вопросам.

2. Эти решения представляют собой рекомендации для международного пользования и в этом виде принимаются национальными комитетами.

3. В целях содействия международной унификации МЭК выражает пожелание, чтобы все национальные комитеты приняли настоящий стандарт МЭК в качестве своих национальных стандартов, насколько это позволяют условия каждой страны.

4. Любое расхождение со стандартами МЭК должно быть четко указано в соответствующих национальных стандартах.

## ВВЕДЕНИЕ

Стандарт МЭК 68-2-45—80 подготовлен Подкомитетом 50С «Разные испытания» Технического комитета МЭК 50 «Испытания на воздействие внешних факторов».

Проекты обсуждались на совещании в Гааге в 1975 г. и в Москве в 1977 г. В результате решения, принятого на последнем совещании, проект, Документ 50С (Центральное бюро) 19, был разослан в июне 1978 г. национальным комитетам на утверждение по Правилу шести месяцев.

Поправки, Документ 50С (Центральное бюро) 25 были разосланы национальным комитетам в августе 1979 г. на утверждение по Правилу шести месяцев.

За принятие стандарта голосовали следующие страны:

Австралия	Польша
Арабская Республика Египет	Румыния
Бельгия	Союз Советских Социалистических Республик
Бразилия	Соединенные Штаты Америки
Великобритания	Турция
Венгрия	Федеративная Республика Германия
Дания	Финляндия
Израиль	Франция
Испания	Чехословакия
Канада	Швейцария
Китай	Швеция
Нидерланды	Южно-Африканская Республика
Норвегия	

**Основные методы испытаний на воздействие внешних факторов****Часть 2****ИСПЫТАНИЯ****ГОСТ  
28229—89****Испытание ХА и руководство: Погружение в очищающие растворители****(МЭК 68-2-45—80)**

Basic environmental testing procedures. Part 2. Tests. Test ХА and guidance.  
Immersion in cleaning solvents

МКС 19.040

31.020

ОКСТУ 6000, 6100, 6200, 6300

Дата введения 01.03.90**1. ОБЛАСТЬ ПРИМЕНЕНИЯ**

Настоящий стандарт устанавливает метод испытания, при котором испытуемые образцы погружают в определенный растворитель при заданной температуре и на указанный период времени.

Если это указано в соответствующей НТД, после погружения и сушки образцы следует протирать гигроскопической ватой или тонкой оберточной бумагой.

Руководство по испытанию приведено в приложении.

**2. ЦЕЛЬ**

Определение воздействия очищающих растворителей на электронные элементы и другие детали, пригодные для монтажа на печатных платах, при погружении их в очищающие растворители, указанные ниже.

**Примечание.** Указанное испытание не предназначено для имитации последствий ручного монтажа.

**3. РАСТВОРИТЕЛИ И УСЛОВИЯ ИСПЫТАНИЯ****3.1. Растворители**

Для проведения испытания используют два вида обычно применяемых растворителей.

**Примечание.** Стойкость к этим растворителям не означает стойкость к другим растворителям.

3.1.1. Смесь 1, 1,2-трихлортрифторэтана ( $70 \pm 5$ ) % по массе, и пропанола-2 (изопропанол) ( $30 \pm 5$ ) % по массе. Следует использовать вещества, выпускаемые промышленностью.

**Примечание.** 1, 1,2-трихлортрифторэтан далее в документе обозначается R113.

3.1.2. Деминерализованная или дистиллированная вода, имеющая удельное сопротивление не менее  $500 \text{ Ом} \cdot \text{м}$ , соответствующее удельной электропроводности  $2 \text{ мСм/м}$ .

**Примечание.** В технически обоснованных случаях могут быть использованы другие растворители, подобные по активности рекомендованным выше, что должно быть указано в соответствующей НТД.

### 3.2. Условия испытания

#### 3.2.1. Температура растворителей

Для растворителя, указанного в п. 3.2.1, должна быть выбрана одна из следующих температур:  $(23 \pm 5) ^\circ\text{C}$ ,  $48,6 \div 50,5 ^\circ\text{C}$  (температура кипения).

**Примечание.** Температуры от  $48,6$  до  $50,5 ^\circ\text{C}$  являются точками кипения, если соотношение составляющих в смеси R113-пропанол-2 (изопропанол) находится в пределах крайних значений и полностью осуществлено кипение с обратным холодильником при  $101,3$  кПа ( $1013$  мбар). Теоретическая точка кипения:  $49,2 ^\circ\text{C}$ . Для растворителя, указанного в п. 3.1.2, должна быть применена температура  $(55 \pm 5) ^\circ\text{C}$ .

**Примечание.** Для других растворителей (см. примечание к п. 3.1.2) температура должна быть равной либо  $(23 \pm 5) ^\circ\text{C}$ , либо температуре кипения, что должно быть указано в соответствующей НТД.

#### 3.2.2. Продолжительность погружения ( $5 \pm 0,5$ ) мин в каждом случае.

## 4. ПЕРВОНАЧАЛЬНЫЕ ИЗМЕРЕНИЯ

Если испытание проводят для определения поверхностных воздействий на маркировку, герметизацию, покрытие и т. д., то образец должен быть визуально осмотрен.

Если испытание проводят для определения воздействий на характеристики образца, то в соответствующей НТД могут быть указаны измерения электрических параметров и (или) проверка механических свойств.

## 5. ВЫДЕРЖКА

В соответствующей НТД указывают, какой из следующих методов необходимо применять.

### 5.1. Метод 1 (с протиркой)

Образец должен быть полностью погружен в один из растворителей, указанных в п. 3.1, при одной из температур, приведенных в п. 3.2.1, и на период времени, указанный в п. 3.2.2.

После извлечения из растворителя образец просушивают в течение не менее 5 мин. Затем поверхность маркировки протирают гигроскопической ватой или тонкой оберточной бумагой, чтобы определить прочность маркировки. В соответствующей НТД указывают, каким протирочным материалом следует пользоваться.

По маркированной площади делают 10 перемещений по 5 в каждом из двух противоположных направлений, прилагая усилие  $(5 \pm 0,5)$  Н на площади, приблизительно равной  $1 \text{ см}^2$ , со скоростью около двух перемещений в секунду. Рекомендуемое испытание приведено в п. А2.3 приложения А. Для каждого испытательного образца следует брать новую гигроскопическую вату или тонкую оберточную бумагу.

**Примечание.** Допускается использовать вату, выпускаемую промышленностью, например, медицинскую.

Следует использовать тонкую оберточную бумагу, которая характеризуется как «тонкая, мягкая, относительно прочная бумага, обычно предназначенная для упаковки хрупких предметов, масса  $1 \text{ м}^2$   $12 \div 25$  г». Пригодны также выпускаемые промышленностью мягкие бумажные носовые платки.

### 5.2. Метод 2 (без протирки)

Образец должен быть полностью погружен в один из растворителей, указанных в п. 3.1, при одной из температур, приведенных в п. 3.2.1, на период времени, указанных в п. 3.2.2.

## 6. ВОССТАНОВЛЕНИЕ

Если требуются заключительные измерения электрических параметров и (или) проверка механических свойств, образец после изъятия из растворителя должен быть выдержан в нормальных атмосферных условиях испытания не менее 1 и не более 2 ч или в течение времени, указанного в соответствующей НТД.

## 7. ЗАКЛЮЧИТЕЛЬНЫЕ ИЗМЕРЕНИЯ

Если испытание проводят для определения поверхностных воздействий на маркировку, герметизацию, покрытие и т. д., образец должен быть визуально осмотрен.

Если испытание проводят для определения воздействия на характеристики образца, то в соответствующей НТД могут быть указаны измерения электрических параметров и (или) проверка механических свойств образца.

## 8. СВЕДЕНИЯ, КОТОРЫЕ СЛЕДУЕТ УКАЗЫВАТЬ В СООТВЕТСТВУЮЩЕЙ НТД

Если указанное испытание включено в соответствующую НТД, то по мере применимости должны быть приведены следующие данные:

	Номер раздела, пункта
а) тип используемого растворителя	3.1
б) температура растворителя	3.2.1
в) первоначальные измерения (если требуются)	4
г) выдержка, метод 1 или метод 2	5
д) протирачный материал (гигроскопическая вата или тонкая оберточная бумага)	5.1
е) период восстановления, если он отличается от 1—2 ч	6
ж) заключительные измерения	7
з) критерий годности: для поверхностных воздействий для электрических и (или) механических свойств	

*ПРИЛОЖЕНИЕ А*  
*Рекомендуемое*

## РУКОВОДСТВО ПО ИСПЫТАНИЮ ХА

### А1. ОБЩЕЕ ПОЛОЖЕНИЕ

Многие элементы или узлы, подлежащие монтажу на печатных платах, подвергаются процессам очистки. Для имитации таких операций по очистке и для проверки стойкости элементов или узлов к растворителям следует применять испытание ХА.

Испытание проводят для:

- 1) определения поверхностного воздействия на маркировку, герметизацию, покрытие и т. д.;
- 2) определения воздействия на характеристики образца.

Это испытание не следует проводить раньше чем пройдет, по крайней мере, 48 ч после маркирования, поскольку многие маркировочные краски полимеризуются в атмосферных условиях.

### А2. ОЧИСТКА

#### А2.1. Основные положения: методы, растворители

Паяные печатные схемы, т. е. платы плюс элементы, могут быть очищены различными способами.

В большинстве случаев требуется полное погружение печатных схем в определенные растворители. В этих случаях элементы на платах должны выдерживать кратковременное погружение в соответствующий очищающий растворитель.

Обычно используемый очищающий растворитель зависит от выбранного флюса для пайки.

##### А2.1.1. Печатные схемы, покрытые флюсами на канифольной основе

Эти схемы можно эффективно очистить фторуглерод/спиртовыми смесями, которые имеют широкое применение и известны в промышленности под различными названиями.

Для удаления флюсов и остатков флюса схемы обычно:

погружают в холодный растворитель (при температуре, окружающей среды) или погружают в кипящий растворитель, или последовательно погружают в холодный и кипящий растворители.

##### А2.1.2. Печатные схемы, покрытые водорастворимыми флюсами

Эти схемы очищают струей теплой воды или погружением в теплую воду.

## С. 4 ГОСТ 28229—89

### А2.2. Выбор растворителей и условий испытания

#### А2.2.1. Растворители

Для удаления флюсов на канифольной основе и их остатков на практике используется большое количество различных органических очищающих растворителей, некоторые из которых высокоагрессивны, воспламеняемы или токсичны.

Заводские испытания показывают, что относительно слабые растворители, основанные на смесях R113 и спиртов, дают хорошие результаты очистки и обычно не повреждают большинство типов элементов и узлов.

**Примечание.** Элементы, которые включают резиновые уплотнители (т. е., например, электролитические конденсаторы), могут быть повреждены при испытании или очистке в галоидозамещенных растворителях, так как эти растворители проникают в резиновые уплотнители и их срок службы может сократиться.

Для испытания было выбрано два растворителя, широко используемых на практике и хорошо подходящих к основным типам флюсов, а именно:

смесь R113 ( $70 \pm 5$ ) % по массе, и пропанола-2 (изопропилового спирта), ( $30 \pm 5$ ) % по массе; вода деминерализованная или дистиллированная с удельной электропроводностью  $\leq 2$  мСм/м.

Смесь R113 и пропанола-2 (изопропилового спирта) часто применяют, так как она обеспечивает такие ценные свойства, как низкая токсичность, невоспламеняемость, стабильность и достаточная очищающая способность.

**Примечание.** Если растворитель поддерживается в пределах указанных плотности или диапазонов температур точки кипения, он не воспламеняется. Однако если имеет место чрезмерное испарение или кипение, то концентрация спирта в оставшемся растворителе может быть достаточно высокой для того, чтобы вызвать пожар или взрыв.

В технически обоснованных случаях могут быть использованы другие растворители, аналогичные по активности рекомендованным, как указано в соответствующей НТД.

**Примечание.** Другие органические очищающие растворители, такие как некоторые углеводороды (лаковый бензин, бензол, толуол и т. д.) или хлорированные растворители (трихлорэтан, трихлорэтилен, перхлорэтилен, дихлорметан и т. д.), не рекомендуются для операций по очистке вследствие их опасной токсичности, воспламеняемости, недостаточной стабильности или чрезмерной агрессивности, вызывающих повреждение многих элементов и материалов.

#### А2.2.2. Условия испытания

По практическим соображениям и с целью ограничения разнообразия условий очистки были выбраны следующие условия испытания, приведенные в табл. 1.

Таблица 1

Наименование растворителя	Температура растворителя, °С	Продолжительность погружения, мин	Вид механической обработки
1. Смесь R113 и пропанола-2 (изопропилового спирта)	1) $23 \pm 5$	$5 \pm 0,5$	Протирка, если она необходима
	2) Температура кипения $48,6 \div 50,5$	$5 \pm 0,5$	То же
2. Вода	$55 \pm 5$	$5 \pm 0,5$	Протирка, если она необходима

**Примечание.** В спорных случаях для каждого испытания должен быть использован свежий растворитель.

Применение энергии ультразвуковых колебаний в сочетании с погружением в растворитель не рассматривается, так как данный метод испытания не предназначен для имитации воздействий ультразвуковых колебаний.

Значения температуры выбраны, исходя из обычных методов очистки.

Следует избегать контакта смеси R113-пропанол-2 (изопропиловый спирт) с кожей, поскольку в сочетании с другими органическими растворителями это может стать причиной обезжиривания кожи, ведущего к болезни кожи.

На практике очистка обычно производится погружением печатных схем в растворитель на время от 0,5 до 2 мин. С целью ужесточения испытания продолжительность погружения берут 5 мин.

Во время погружения элементов или узлов в растворитель должна измеряться температура растворителя; температура не должна выходить за указанные пределы; кипящая смесь R113-пропанол-2 (изопропиловый спирт) не должна переставать кипеть.

Т а б л и ц а 2

Состав смеси R113 и пропанола-2 (изопропилового спирта) будет изменяться вследствие испарения. Концентрация пропанола-2 (изопропилового спирта) будет возрастать, и растворитель может стать воспламеняемым. Если смесь применяется при температуре  $(23 \pm 5) ^\circ\text{C}$ , состав смеси необходимо проверять непосредственно перед началом и после испытания измерением плотности точным ареометром (табл. 2).

Если смесь применяется при температуре точки кипения, она не должна контролироваться непрерывно в течение всего испытания измерением температуры точки кипения, которую поддерживают между  $48,6$  и  $50,5 ^\circ\text{C}$  (табл. 3).

Чтобы во время испытания избежать изменения в составе смеси, необходимо использовать простую систему конденсации для предотвращения чрезмерных потерь R113 (в приложении В приведено два примера).

Температура, $^\circ\text{C}$	Диапазон плотности, $\text{г/см}^3$
15	1,17—1,26
20	1,16—1,25
25	1,15—1,24
30	1,14—1,23

Т а б л и ц а 3

R113, %	Пропанол-2 (изопропиловый спирт), %	Точка кипения при 101,3 кПа (1013 мбар), $^\circ\text{C}$
75	25	48,6
70	30	49,2
65	35	50,5

### A2.3. Протирка

На практике после погружения в очищающий растворитель платы могут быть протерты или очищены щеткой со стороны пайки для удаления нерастворимых остатков или некоторых загрязнений.

Поэтому протирка должна быть применима, если это указано в соответствующей НТД, по сухой поверхности, так как протирка по мокрой поверхности может привести к невоспроизводимым результатам. Протирку следует проводить только с целью проверки четкости маркировки во время обычной ручной обработки печатных схем после процесса очистки.

Воспроизводимый и независимый от оператора метод протирки может быть достигнут только путем использования соответствующего стандартизованного испытательного устройства. Рекомендуемое устройство, имитирующее «кончики пальцев», состоит из резинового диска диаметром 11,3 мм (площадь  $\approx 1 \text{ см}^2$ ), толщиной 5 мм, с твердостью по Шору А 30—40, укрепленного на твердом (металлическом или пластмассовом) диске или стержне. Резиновая верхушка покрыта подушечкой из гигроскопической ваты или тонкой оберточной бумаги, толщина которой становится равной 1 мм при сжатии с определенной силой. Это приспособление прикреплено к устройству для измерения применяемой силы — пружинным весам, позволяющим измерить силу до 10 Н (приблизительно 1 кг) и подходящим для этой цели.

Малогабаритные элементы требуют уменьшенного варианта испытательного устройства с диаметром верхушки, сокращенным до 5 мм (площадь  $\approx 0,2 \text{ см}^2$ ), и применяемой силой 1 Н.

С целью обеспечения воспроизводимости предлагается гигроскопическая вата и тонкая оберточная бумага (п. 5.1), так как эти материалы наиболее известны, доступны и дают хорошо воспроизводимые условия протирки. Если возникнет необходимость и позволяют размеры образца, рекомендуется длина перемещения 10 мм.

## A3. ПРАКТИЧЕСКИЕ СООБРАЖЕНИЯ

При использовании очищающих растворителей следует соблюдать соответствующие меры предосторожности.

Если тип элемента или узел подлежит испытанию при различных условиях испытания или различными методами, то для каждого испытания должны быть использованы отдельные образцы.

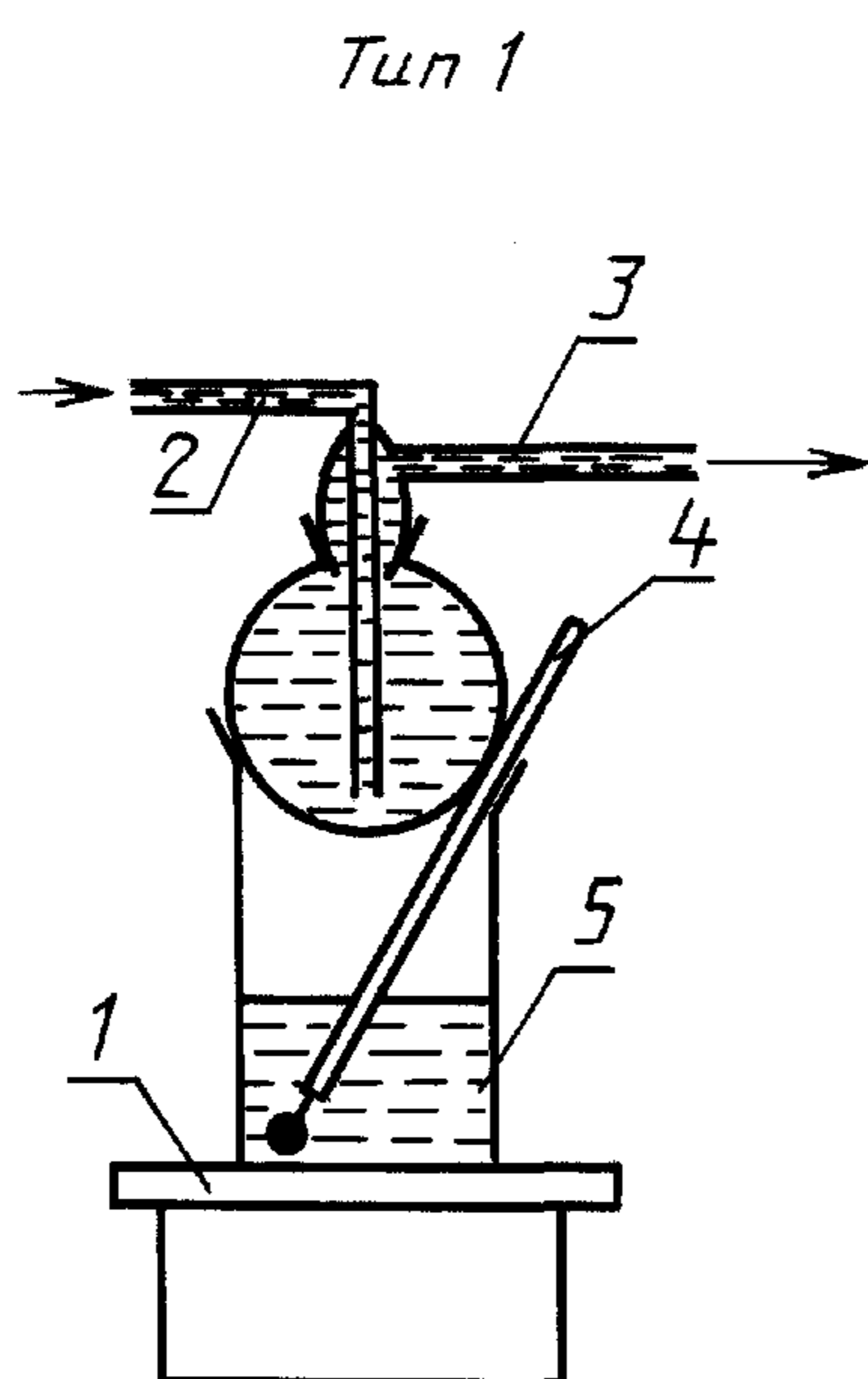
Элементы, имеющие изоляционные оболочки, например, пластмассовые трубки, подверженные усадке, или такие элементы, оболочки которых по другим причинам могут содержать капиллярные трещины, могут долго сохранять поглощенные растворители, воздействие которых будет проявляться в течение длительного времени.

Элементы различных типов могут испытываться одновременно. В период погружения элементы не должны соприкасаться друг с другом или с печатной платой, чтобы избежать невоспроизводимых явлений, связанных с механическими воздействиями или поглощением растворителя.

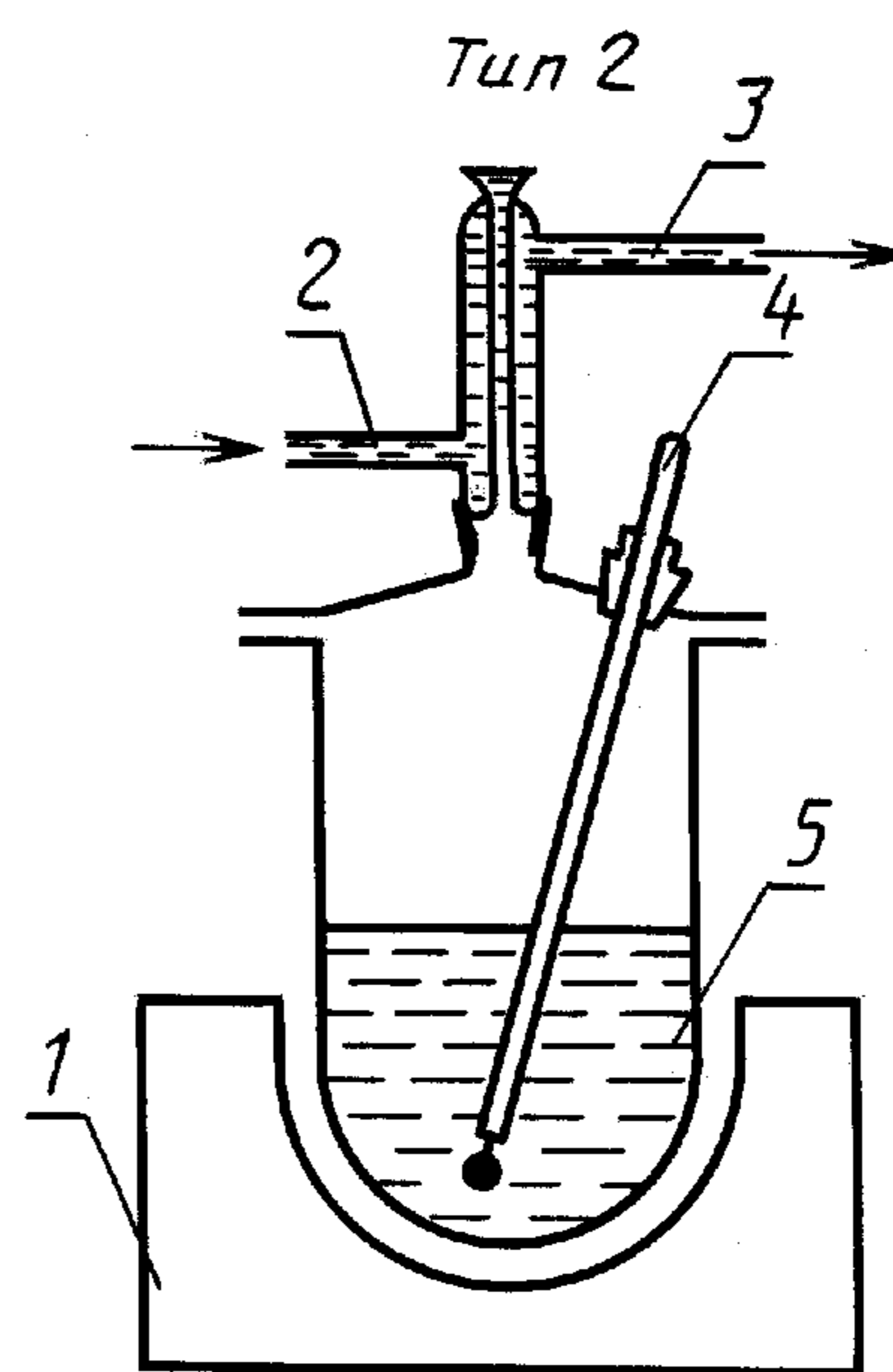
Для испытания элементы могут быть смонтированы на печатной плате, на соответствующем расстоянии от платы и друг от друга, или они могут быть прикреплены к отрезку проволоки.



ОБОРУДОВАНИЕ, ПРИГОДНОЕ ДЛЯ ИСПЫТАНИЯ В КИПЯЩЕМ РАСТВОРИТЕЛЕ



1 — греющая пластина; 2 — вход воды;  
3 — выход воды; 4 — термометр; 5 — ки-  
пящий растворитель



1 — греющая оболочка; 2 — вход воды;  
3 — выход воды; 4 — термометр; 5 — ки-  
пящий растворитель

## ИНФОРМАЦИОННЫЕ ДАННЫЕ

1. Постановлением Государственного комитета СССР по стандартам от 15.08.89 № 2563 введен в действие государственный стандарт СССР ГОСТ 28229—89, в качестве которого непосредственно применен стандарт Международной Электротехнической Комиссии МЭК 68-2-45—80, с 01.03.90
2. Замечания к внедрению ГОСТ 28229—89

Техническое содержание стандарта МЭК 68-2-45—80 «Основные методы испытаний на воздействие внешних факторов. Часть 2. Испытания. Испытание ХА и руководство: Погружение в очищающие растворители» принимают для использования и распространяют на изделия электронной техники народнохозяйственного назначения

3. ПЕРЕИЗДАНИЕ. Август 2006 г.

Редактор *Л.А. Шебаронина*  
Технический редактор *Л.А. Гусева*  
Корректор *М.В. Бучная*  
Компьютерная верстка *Л.А. Круговой*

Сдано в набор 11.08.2006. Подписано в печать 28.09.2006. Формат 60 × 84 <sup>1</sup>/<sub>8</sub>. Бумага офсетная. Гарнитура Таймс.  
Печать офсетная. Усл. печ. л. 1,40. Уч.-изд. л. 0,85. Тираж 39 экз. Зак. 237. С 3321.

---

ФГУП «Стандартинформ», 123995 Москва, Гранатный пер., 4.  
[www.gostinfo.ru](http://www.gostinfo.ru) [info@gostinfo.ru](mailto:info@gostinfo.ru)  
Набрано и отпечатано во ФГУП «Стандартинформ»