



ГОСУДАРСТВЕННЫЙ СТАНДАРТ
СОЮЗА ССР

**КОНЦЫ ЦАПКОВЫЕ
И ШТУЦЕРНЫЕ СУДОВОЙ АРМАТУРЫ
И СОЕДИНИТЕЛЬНЫХ ЧАСТЕЙ
ТРУБОПРОВОДОВ**

**ОСНОВНЫЕ ПАРАМЕТРЫ, РАЗМЕРЫ И ТЕХНИЧЕСКИЕ
ТРЕБОВАНИЯ**

ГОСТ 2822—78

Издание официальное

БЗ 11—97

ИПК ИЗДАТЕЛЬСТВО СТАНДАРТОВ
Москва

КОНЦЫ ЦАПКОВЫЕ И ШТУЦЕРНЫЕ СУДОВОЙ АРМАТУРЫ И СОЕДИНИТЕЛЬНЫХ ЧАСТЕЙ ТРУБОПРОВОДОВ

Основные параметры, размеры и технические требования

ГОСТ
2822—78

Threaded ends of marine valves and fittings.
Types, main characteristics and dimensions

ОКСТУ 2900

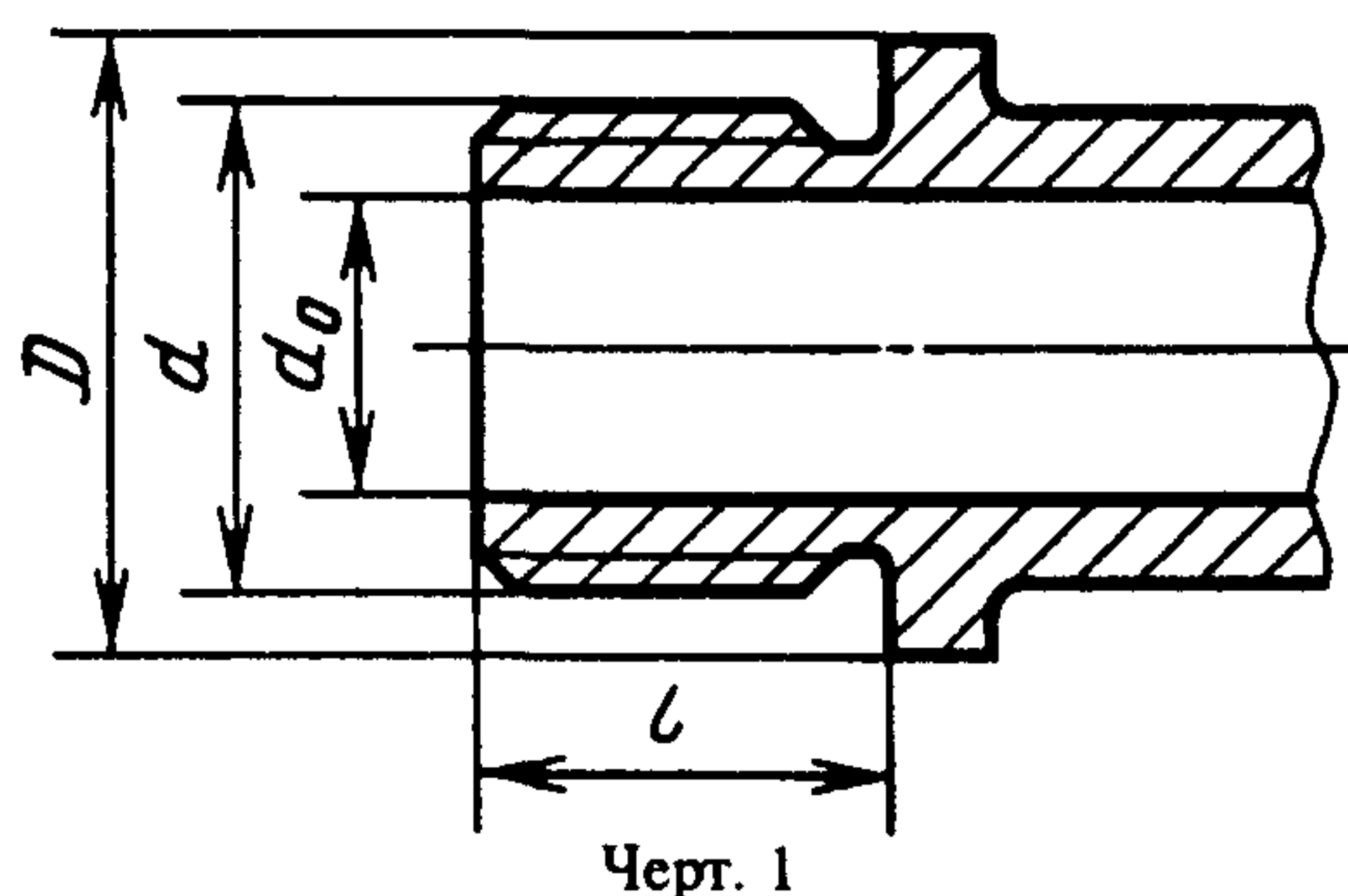
Дата введения 01.07.79

Настоящий стандарт распространяется на цапковые и штуцерные концы арматуры и соединительных частей трубопроводов, применяемых на кораблях, судах и плавсредствах.

1. ОСНОВНЫЕ ПАРАМЕТРЫ И РАЗМЕРЫ

1.1. Основные параметры и размеры цапковых и штуцерных концов судовой арматуры и соединительных частей трубопроводов должны соответствовать значениям, указанным на черт. 1, 2 и в табл. 1—3.

Цапковый конец



Штуцерный конец

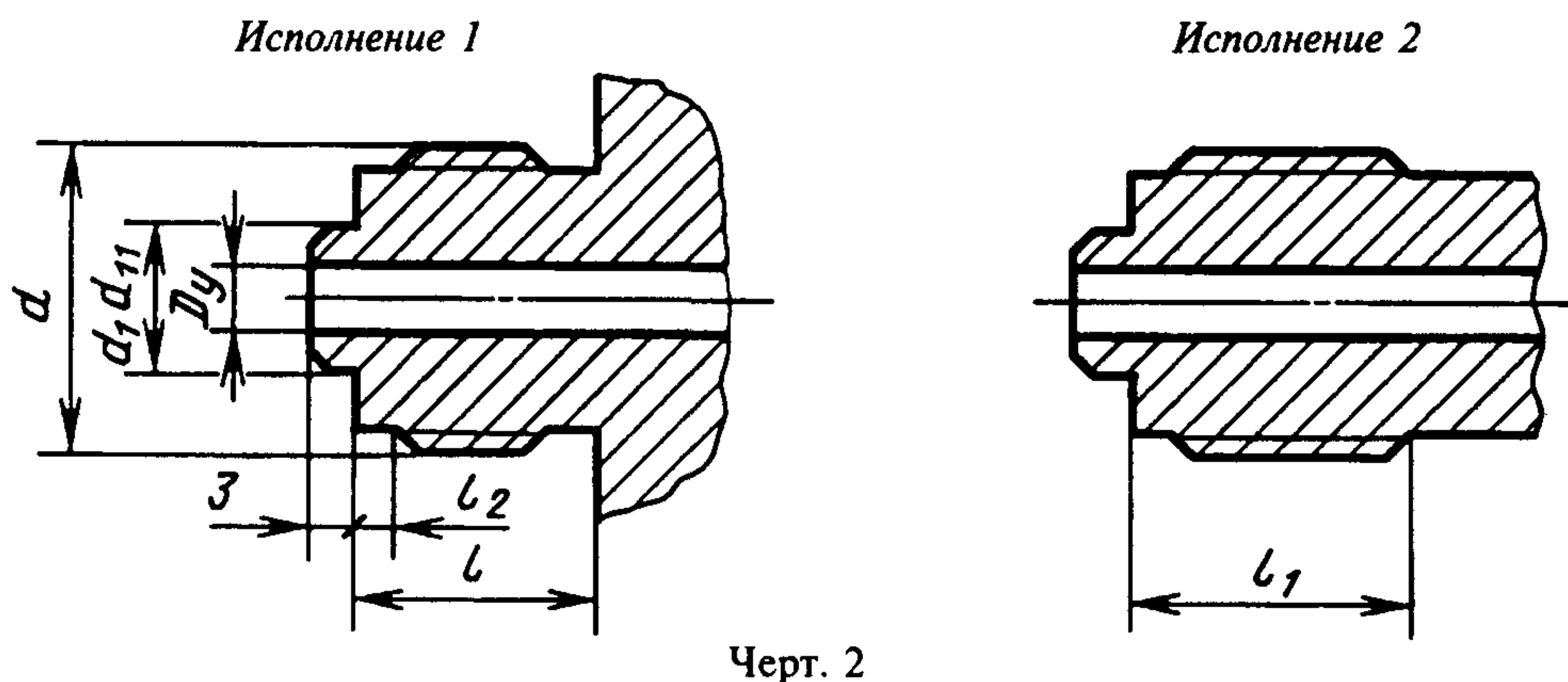


Таблица 1

Наименование конца	D_y , мм	Условное давление P_y , МПа (кгс/см ²)	Вид резьбы
Цапковый	От 6 до 80 включ.	До 1,6 (16)	Трубная
	От 3 до 80 включ.		
	От 3 до 25 включ.	До 10,0 (100)	Метрическая
	От 3 до 65 включ.	До 0,4 (4)	
Штуцерный	От 3 до 32 включ.	До 20,0 (200)	
		До 16,0 (160)	
		До 1,6 (16)	

Таблица 2

Размеры, мм

D_y	Цапковый конец с метрической резьбой						Цапковый конец с трубной резьбой				
	D	d	Условное давление P_y , МПа (кгс/см ²)				D	Условное давление P_y , МПа (кгс/см ²)	d	d_0	l
			до 1,6 (16)	до 10,0 (100)	до 1,6 (16)	до 10,0 (100)					
			d_0		l						
3	22	M14×1,5	4	4	11	14	—	—	—	—	
6	25	M16×1,5	6	6	12	17	22	До 1,6 (16)	G 1/4	5	11
10	34	M24×2	11	11	13	17	25		G 3/8	8	13
15	40	M30×2	17	17	14	19	30		G 1/2	12	14
20	45	M33×2	21	20	15	21	35		G 3/4	17	15
25	50	M39×2	27	25	16	24	45		G1	23	17
32	60	M48×2	36	—	17	—	55		G1 1/4	30	19
40		M52×2	40	—	18	—	60		G1 1/2	36	21
50	72	M60×2	48	—	19	—	72		G2	47	23
65	95	M80×2	68	—	26	—	94		G2 1/2	63	26
80	105	M90×2	78	—	32	—	105		G3	74	29

Таблица 3

Размеры, мм

D_y	Условное давление P_y , МПа (кгс/см ²)	d	$d_1 d_{11}$	l	l_1	l_2
3	До 20,0 (200)	M18×1,5	6	18	14	3
6		M22×1,5	10	20	16	
10		M27×1,5	14	27	22	
15		M36×2	22	28	23	5
20		M39×2	25	31	26	
25		M48×2	32	33	28	6
32		M56×2	38			

(Измененная редакция, Изм. № 1, 2).

2. ТЕХНИЧЕСКИЕ ТРЕБОВАНИЯ

2.1 (Исключен, Изм. № 1).

2.2. Условные проходы — по 28338.

(Измененная редакция, Изм. № 1).

2.3. Условные давления — по ГОСТ 356.

2.4. Трубная резьба, класс точности А — по ГОСТ 6357.

2.5. Метрическая резьба — по ГОСТ 24705, с полем допуска 6 g — по ГОСТ 16093.

(Измененная редакция, Изм. № 1).

2.6. Сбеги, недорезы и проточки метрической резьбы — по ГОСТ 27148, трубной резьбы — по ГОСТ 10549. Размеры фасок метрической и трубной резьбы — по ГОСТ 10549.

2.7. Предельные отклонения длины l — J_s16.

Неуказанные предельные отклонения размеров: отверстий — H14, валов — h14, остальных — $(\pm \frac{IT14}{2})$.

2.6—2.7. (Измененная редакция, Изм. № 2).

2.8. Соединения трубопроводов и штуцера с цапковыми и штуцерными концами должны быть изготовлены из материалов, указанных в приложении.

(Введен дополнительно, Изм. № 1).

Наименование конца	Условное давление P_y , МПа, (кгс/см ²)	Материал
Цапковый	До 1,6 (16)	Сталь углеродистая
		Сталь коррозионно-стойкая
	До 10,0 (100)	Бронза
		Латунь
		Титановый сплав
До 0,4 (4)	Алюминиевый сплав	
Штуцерный	До 20,0 (200)	Сталь углеродистая
		Сталь коррозионно-стойкая
		Титановый сплав
	До 16,0 (160)	Бронза
		Латунь
До 1,6 (16)	Алюминиевый сплав	

ПРИЛОЖЕНИЕ. (Введено дополнительно, Изм. № 1).

ИНФОРМАЦИОННЫЕ ДАННЫЕ

1. РАЗРАБОТАН И ВНЕСЕН Министерством судостроительной промышленности

РАЗРАБОТЧИКИ

В.Н. Теглев, М.Н. Парашенко, И.А. Евлампиев (руководитель темы), И.В. Иванова

2. УТВЕРЖДЕН И ВВЕДЕН В ДЕЙСТВИЕ Постановлением Государственного комитета СССР по стандартам от 27.07.78 № 2007

3. Срок проверки — 1992 г.
Периодичность проверки — 5 лет

4. ВЗАМЕН ГОСТ 2822—68

5. ССЫЛОЧНЫЕ НОРМАТИВНО-ТЕХНИЧЕСКИЕ ДОКУМЕНТЫ

Обозначение НТД, на который дана ссылка	Номер пункта
ГОСТ 356—80	2.3
ГОСТ 6357—81	2.4
ГОСТ 10549—80	2.6
ГОСТ 16093—81	2.5
ГОСТ 24705—81	2.5
ГОСТ 27148—86	2.6
ГОСТ 28338—89	2.2

6. Постановлением Госстандарта СССР от 29.11.88 № 3889 снято ограничение срока действия

7. ПЕРЕИЗДАНИЕ (апрель 1998 г.) с Изменениями № 1,2, утвержденными в декабре 1983 г., ноябре 1988 г. (ИУС 3—84, 2—89)

Редактор *М.И. Максимова*
Технический редактор *В.Н. Прусакова*
Корректор *Р.А. Ментова*
Компьютерная верстка *А.Н. Золотаревой*

Изд. лиц. № 021007 от 10.08.95. Сдано в набор 30.04.98. Подписано в печать 10.06.98. Усл.печ.л. 0,93. Уч.-изд.л. 0,42.
Тираж 133 экз. С 688. Зак. 467.

ИПК Издательство стандартов, 107076, Москва, Колодезный пер., 14
Набрано в Издательстве на ПЭВМ
Филиал ИПК Издательство стандартов — тип. "Московский печатник", Москва, Лялин пер., 6
Плр № 080102