



**ГОСУДАРСТВЕННЫЙ СТАНДАРТ
СОЮЗА ССР**

АППАРАТЫ И УСТАНОВКИ СУШИЛЬНЫЕ

КЛАССИФИКАЦИЯ

ГОСТ 28115—89

(СТ СЭВ 6347—88)

Издание официальное

5 коп. БЗ 4—89/274

ГОСУДАРСТВЕННЫЙ КОМИТЕТ СССР ПО СТАНДАРТАМ
Москва

АППАРАТЫ И УСТАНОВКИ СУШИЛЬНЫЕ

Классификация

ГОСТ**28115—89**

Drying apparatus and plants Classification

(СТ СЭВ 6347—88)ОКП 36 1300

Дата введения 01.01 90**Несоблюдение стандарта преследуется по закону**

Настоящий стандарт распространяется на сушильные аппараты и установки, предназначенные для сыпучих, пастообразных и текучих материалов в химической, химико-фармацевтической, микробиологической и других отраслях промышленности, и устанавливает классификацию типовых сушильных аппаратов и установок.

1 Классификация сушильных аппаратов по конструктивным и технологическим признакам приведена в табл 1

2 Термины и их пояснения приведены в приложении 1

3. Схематические обозначения сушильных аппаратов, рекомендуемые для использования в технологических схемах и расчетах, приведены в приложении 2.

4 Структура построения условного обозначения приведена в приложении 3

Таблица 1

Классификация сушильных аппаратов по конструктивному признаку	Обозначение	Классификация сушильных аппаратов по технологическому признаку	Обозначение	Классификация сушильных аппаратов по исполнению	Обозначение
Полочные	01	Атмосферные	01 1.	Однокамерные	01 1 1
				Многокамерные	01 1 2
				Турбинные (тарельчатые)	01 1 3
Вальцовые	02	Вакуумные	01 2.	Цилиндрические	01 2 1
				Прямоугольные	01 2 2
		Атмосферные	02 1	Одновальцовые	02 1.1
				Двухвальцовые	02 1 2
Конвейерные	03	Вакуумные	02 2	Одновальцовые	02 2 1
				Двухвальцовые	02 2 2
		Ленточные	03 1	Одноярусные	03 1 1
				Многоярусные	03 1 2
		Транспортерные	03 2	Петлевые	03 2 1
С вращающимися барабанами	04	Атмосферные	04 1	Насадочные	04 1 1
				Трубчатые	04 1 2
				Конические	04 2 1
		Цилиндрические		04 2 2	
		Вакуумные	04 2	Фигурные	04 2 3

Продолжение табл. 1

Классификация сушильных аппаратов по конструктивному признаку	Обозначение	Классификация сушильных аппаратов по технологическому признаку	Обозначение	Классификация сушильных аппаратов по исполнению	Обозначение		
Роторные	05	Атмосферные	05 1.	Лопастные	05.1.1		
				Трубчатые	05.1.2		
				Шнековые	05.1.3		
				Дисковые	05 1 4		
Распылительные	06	Вакуумные	05 2.	Лопастные	05.2.1		
				Трубчатые	05.2 2		
				Верхний газоподвод	06.1.1		
				Нижний газоподвод	06.1 2		
Камерные со взвешенным слоем материала	07	Форсуночные	06 2.	Верхний газоподвод	06.2.1		
				Нижний газоподвод	06.2.2		
				Вихревые	07.1	Однокамерные	07.1 1
						Многокамерные	07.1.2
Аэрофонтанные	07 2	Однокамерные	07.2.1				
		Многокамерные	07 2 2				
Фонтанирующего слоя с инертными телами	07 3.	Фонтанирующего слоя	07 3.	Однокамерные	07.3.1		
				Многокамерные	07.3.2		
				Однокамерные	07.4.1		
Псевдооживленного слоя	07 5.	Псевдооживленного слоя	07 5.	Однокамерные	07.5.1		
				Многокамерные	07.5.2		

Продолжение табл. 1

Классификация сушильных аппаратов по конструктивному признаку	Обозначение	Классификация сушильных аппаратов по технологическому признаку	Обозначение	Классификация сушильных аппаратов по исполнению	Обозначение
Камерные со взвешенным слоем материала	07	Виброоживленного слоя (механически оживленный слой)	07 6	Однокамерные Многокамерные	07 6 1 07 6 2
		Шахтные	07 7.	Однокамерные Многокамерные	07 7 1 07 7 2
Пневмопоточные	08	Трубы прямые	08 1	Одноступенчатые Многоступенчатые	08 1 1 08 1 2
		Трубы с винтовой (шнековой) вставкой	08 2	Одноступенчатые	08 2 1
		Спиральные (вихревые)	08 3	Одноходовые Многоходовые	08 3 1 08 3 2
		Струйные	08 4	Со встречными струями Кольцевые	08 4 1 08 4 2
Комбинированные (многоступенчатые)	09			Вальцеленточные Пневмопоточные с вращающимися барабанами Испарительно-распылительные	09 1 09 2 09 3

ПОЯСНЕНИЯ ТЕРМИНОВ, ПРИМЕНЯЕМЫХ В
НАСТОЯЩЕМ СТАНДАРТЕ

Т а б л и ц а 2

Термин	Пояснение
Сушильный аппарат	<p>Устройство с ограниченным объемом, штуцерами для ввода исходного материала и вывода готового продукта, подвода и отвода теплоносителя, обеспечивающее необходимые условия тепло- и массообмена с целью полного или частичного удаления влаги в виде паровой фазы с использованием конвективного, контактного, радиационного и других способов подвода тепла</p>
Сушильная установка	<p>Комплекс аппаратов, связанных между собой технологическими средствами (трубопроводами и др.) и обеспечивающих операции сушки с осуществлением операции подготовки теплоносителя (теплогенератор, паровой или электрокалорифер и др.), подачи исходного материала (питатель), выгрузки готового продукта (выгрузной затвор), очистки теплоносителя от уносимого продукта (сухая и мокрая системы пылеочистки), транспортировки паров и газов (насосы и вентиляторы), системы контроля и управления (система КИП и А)</p>
Сушильные аппараты полочные	<p>Аппараты периодического или непрерывного действия, характерным признаком которых является наличие в корпусе горизонтальных полок, установленных друг над другом, подвижных или неподвижных и предназначенных для размещения на них продукта насыпью или в специальной таре (кюветы, мешки и др.).</p>
Сушильные аппараты вальцовые	<p>Аппараты непрерывного действия, характерным признаком которых являются цилиндрические, гладкие или рифленые вальцы (один или два), размещенные в корпусе и предназначенные для нагрева и сушки продукта в тонком слое (пленке), наносимом на рабочую поверхность различными способами</p>

Термин	Пояснение
Сушильные аппараты конвейерные	Аппараты непрерывного действия, характерным признаком которых является горизонтальный транспортер, размещенный в герметизированном корпусе и предназначенный для перемещения высушиваемого материала
Сушильные аппараты с вращающимися барабанами	Аппараты непрерывного или периодического действия, характерным признаком которых является цилиндрический или другой формы корпус, снабженный внутренними насадками для перемещения и перемешивания материала в условиях вращения
Сушильные аппараты роторные	Аппараты непрерывного или периодического действия, характерным признаком которых является ротор, размещенный в корпусе любой формы и предназначенный для перемещения и перемешивания материала
Сушильные аппараты распылительные	Аппараты непрерывного действия, характерным признаком которых является вертикальная цилиндрическая камера, в верхней или нижней части которой устанавливается распылительное устройство в виде центробежно-дискового механизма, механической или пневматической форсунки и т. д. при соответствующем устройстве подвода теплоносителя
Сушильные аппараты камерные со взвешенным слоем материала	Аппараты со взвешенным слоем материала периодического или непрерывного действия, характерным признаком которых является герметичная камера любой формы снабженная газораспределительной решеткой или без нее, в которой перемешивание и перемещение материала происходит за счет использования кинетической или механической энергии теплоносителя или механической вибрации
Сушильные аппараты пневмопоточные	Аппараты непрерывного действия, организующие процесс сушки в режиме пневмотранспорта
Сушильные аппараты комбинированные (многоступенчатые)	Аппараты, характерным признаком которых является конструктивно-технологическое сочетание двух или более типовых решений, обеспечивающих новое качество продукта при совмещении процессов выпарки и сушки, формовки и сушки и т. д.

СХЕМАТИЧЕСКОЕ ОБОЗНАЧЕНИЕ СУШИЛЬНЫХ АППАРАТОВ

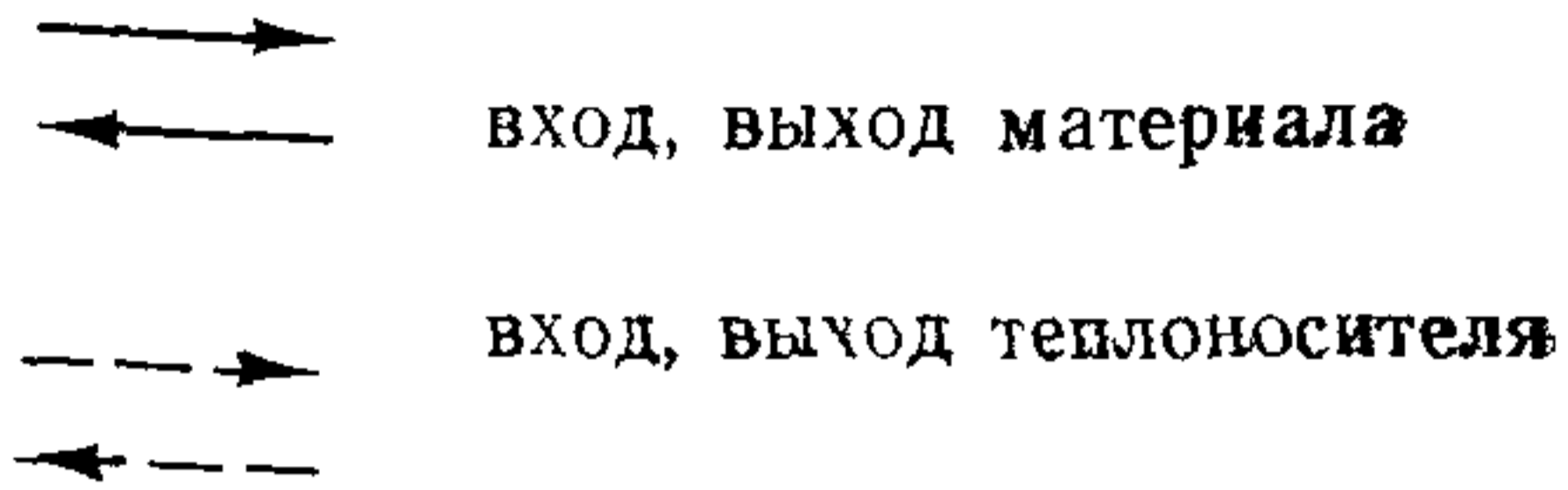
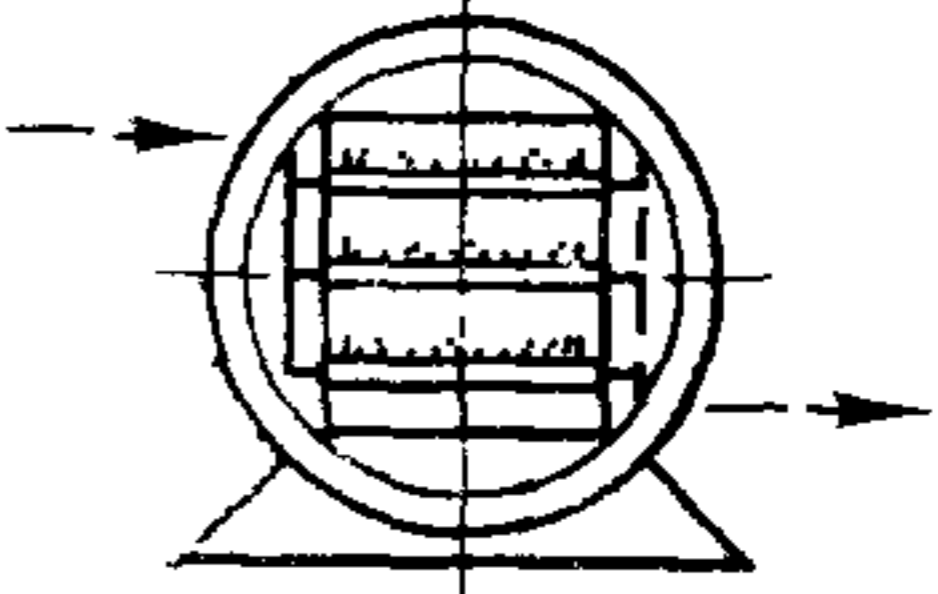
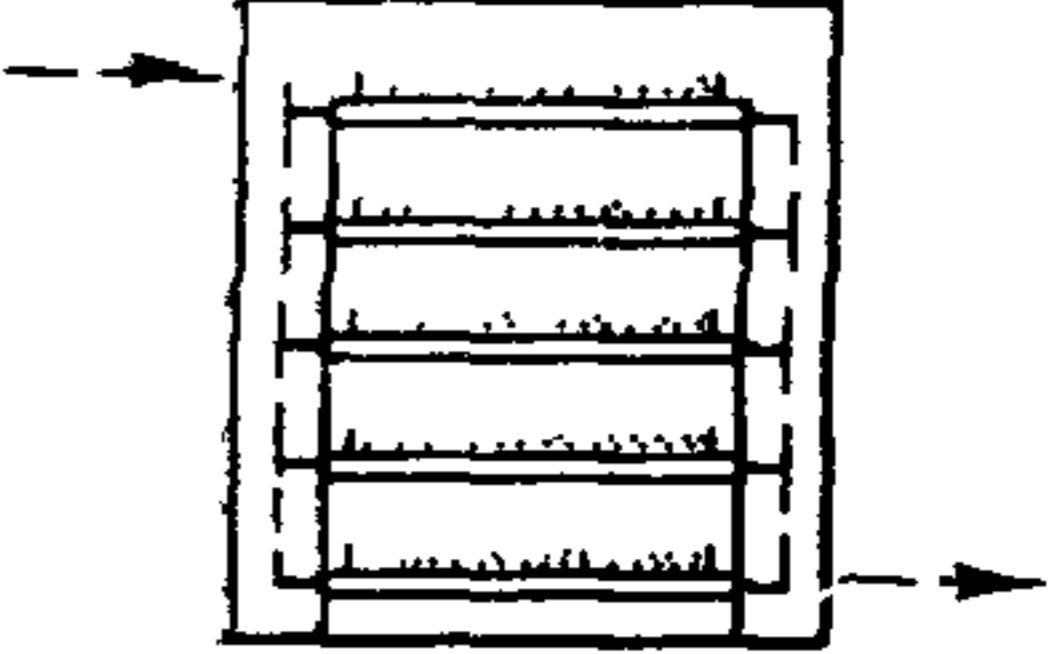
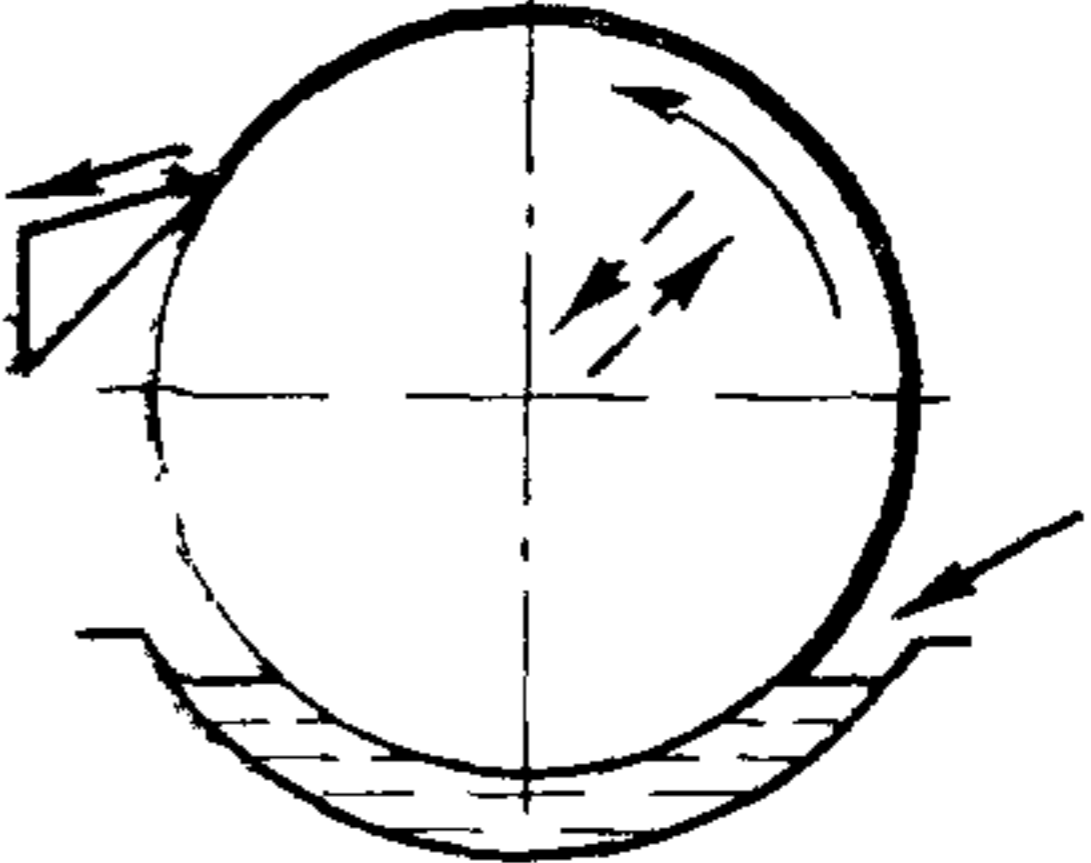
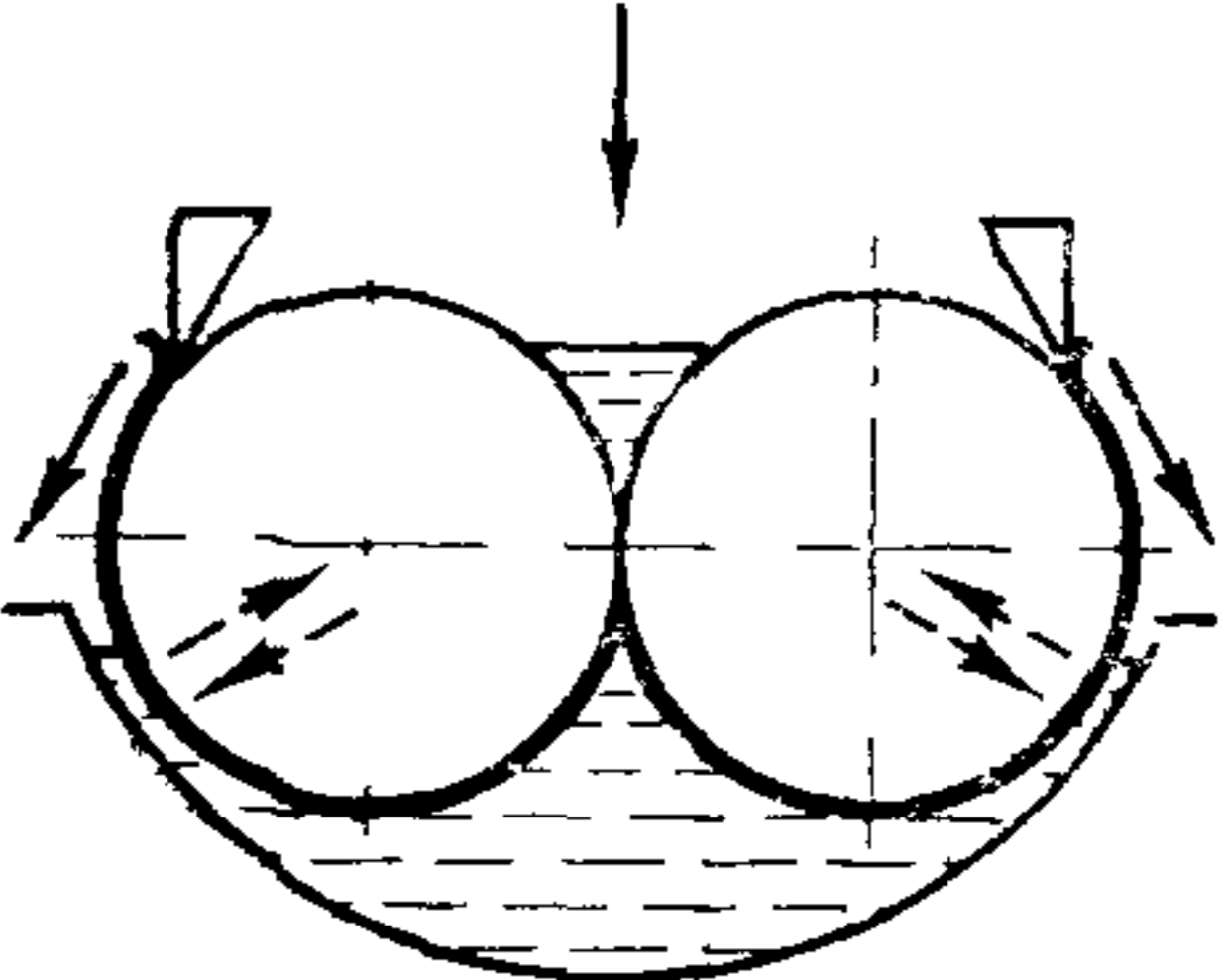
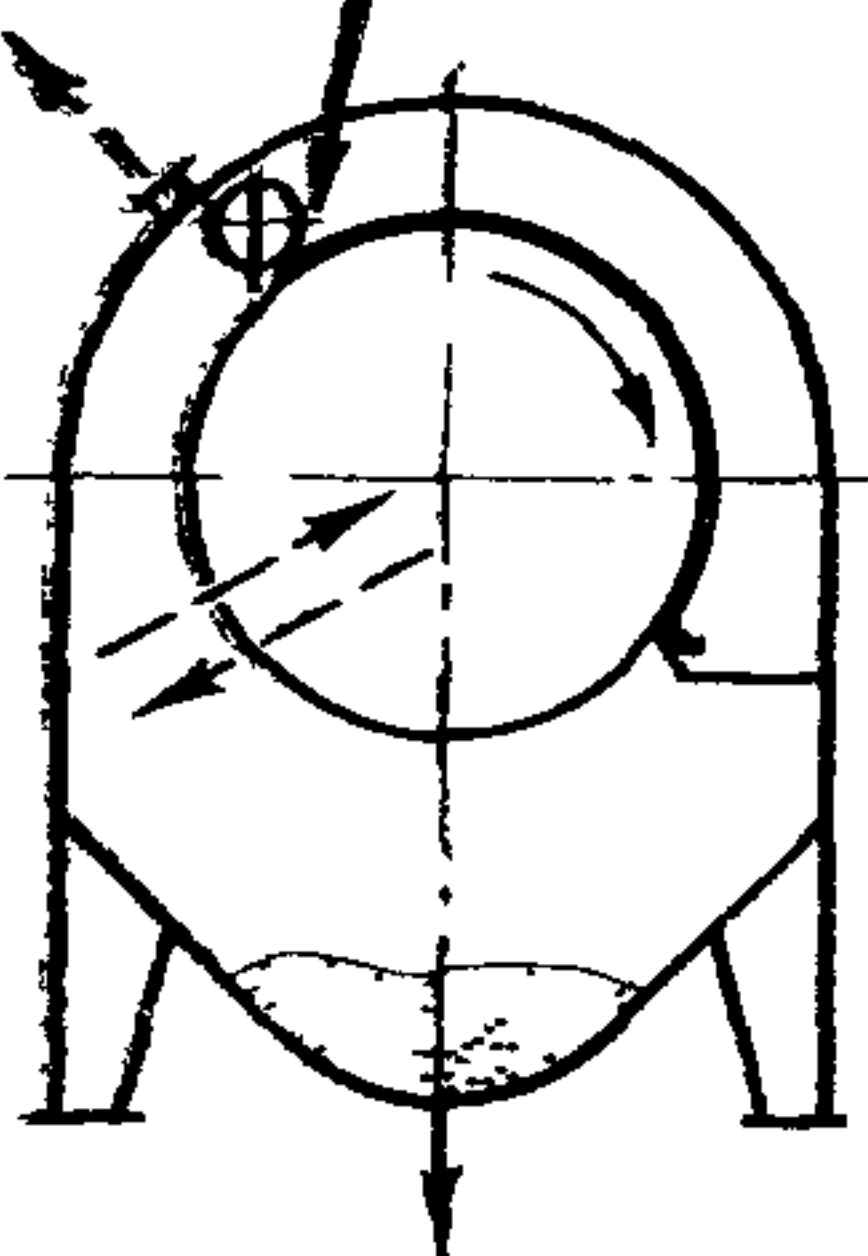
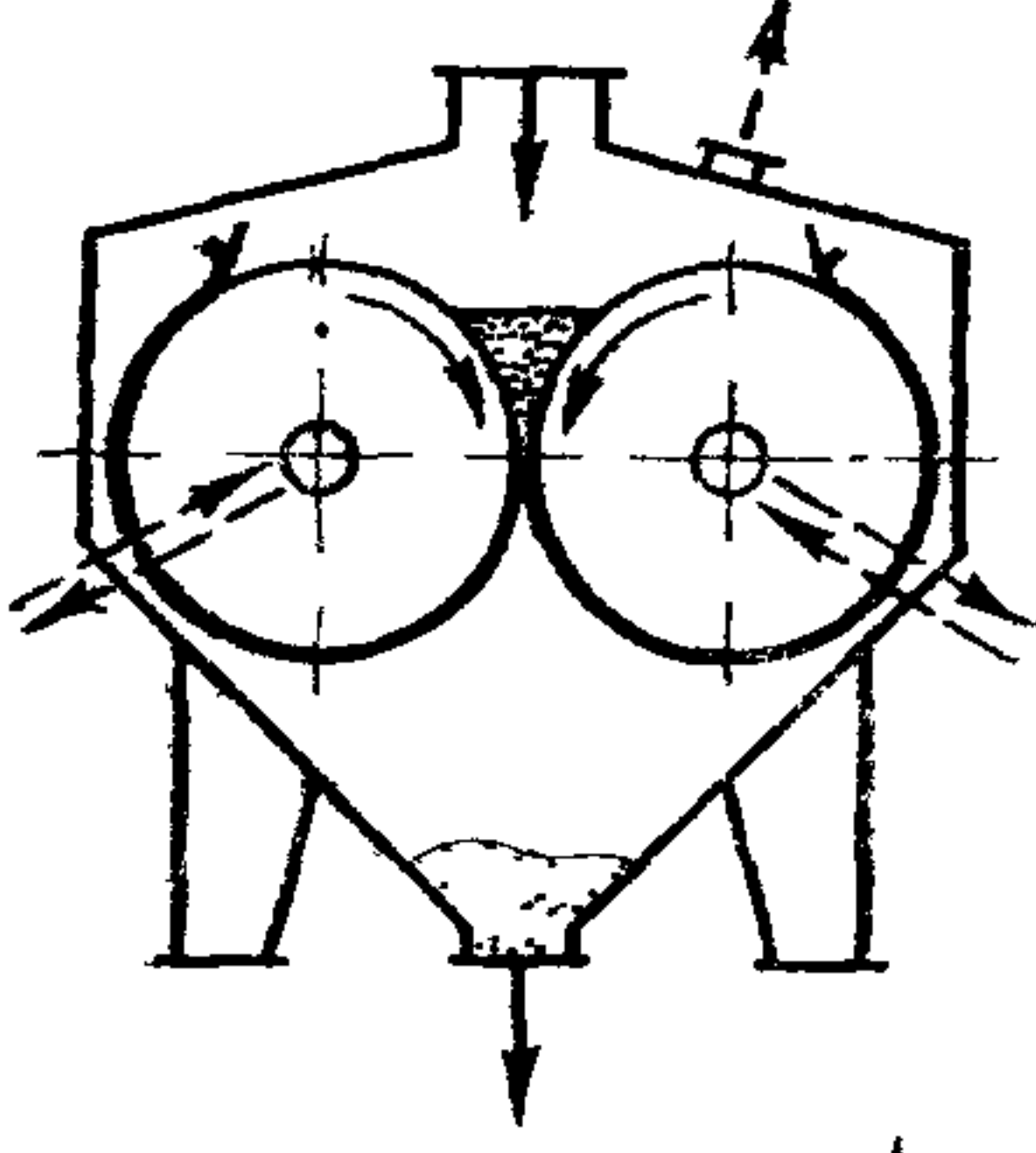
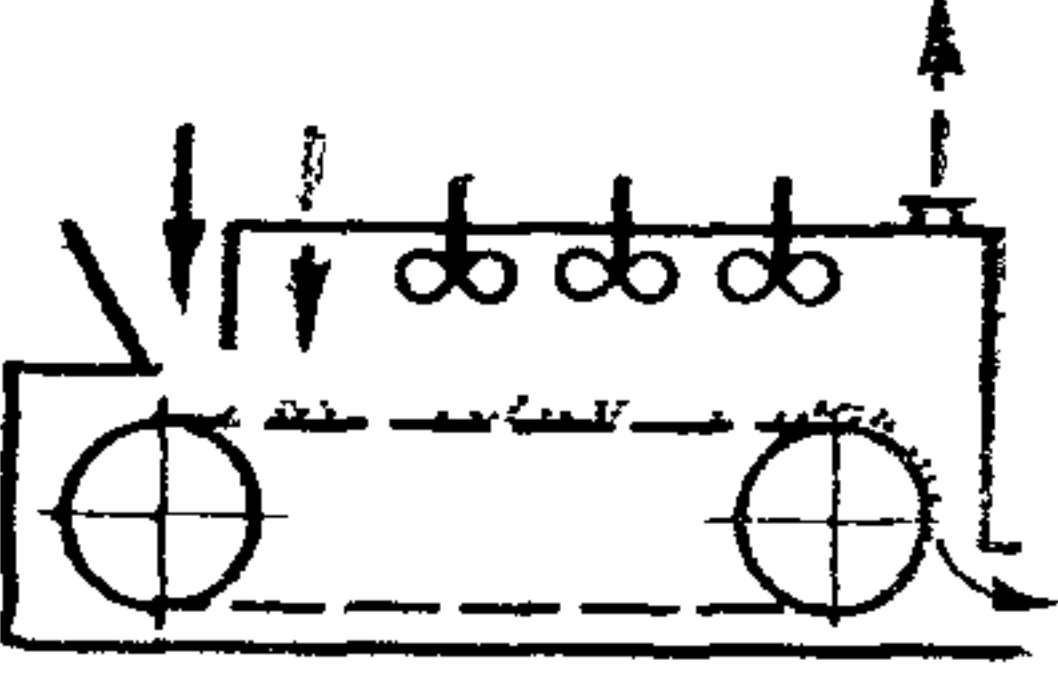
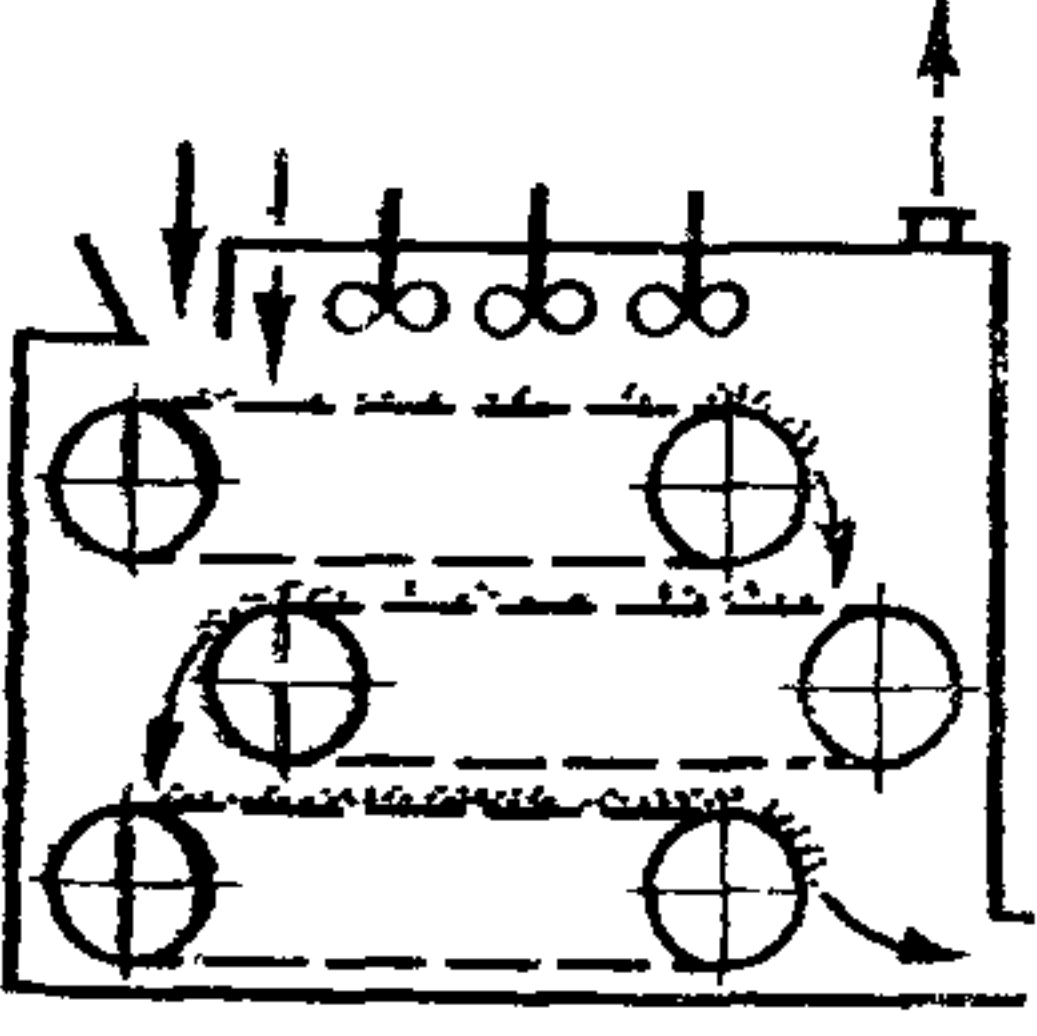
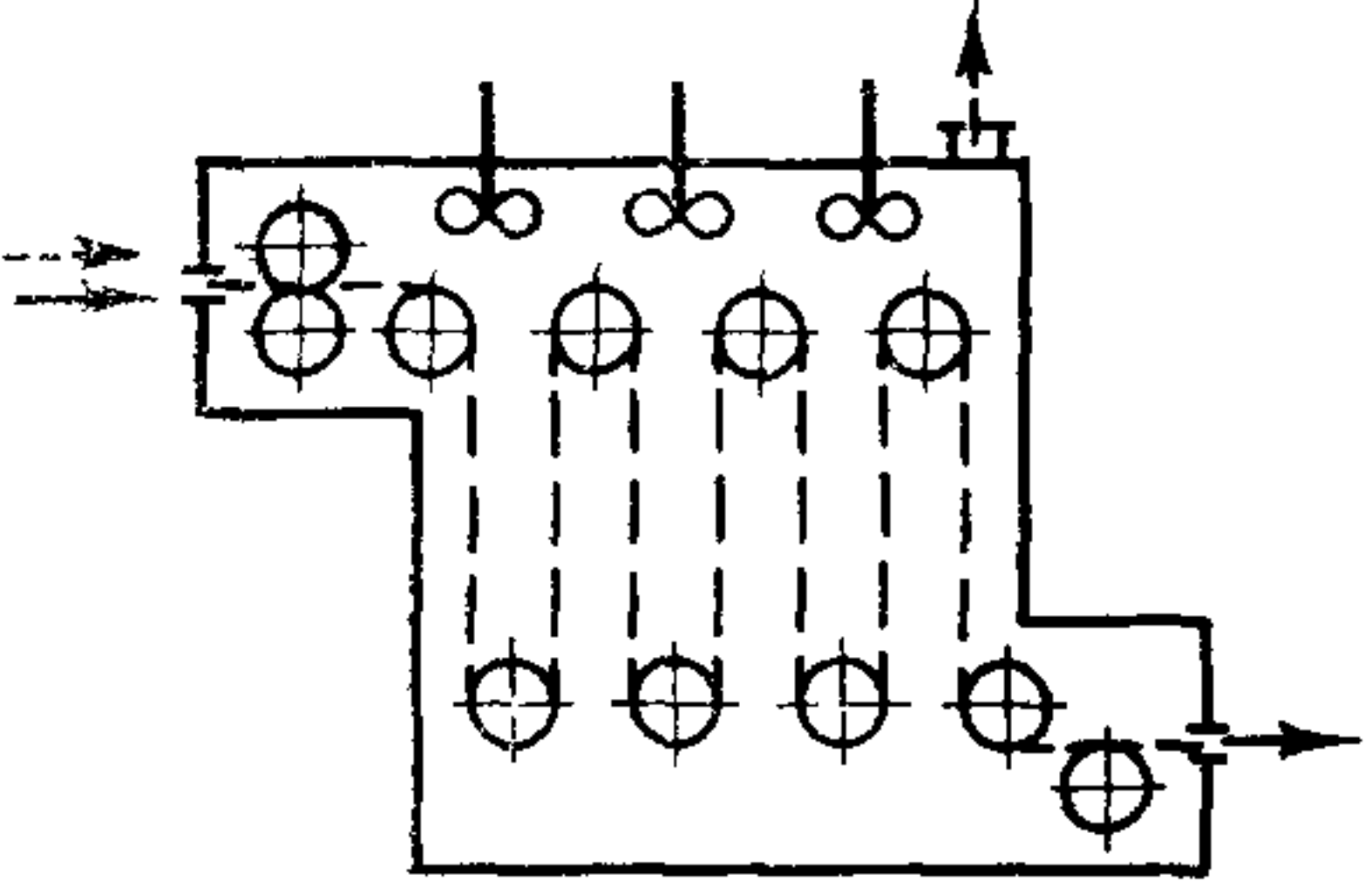
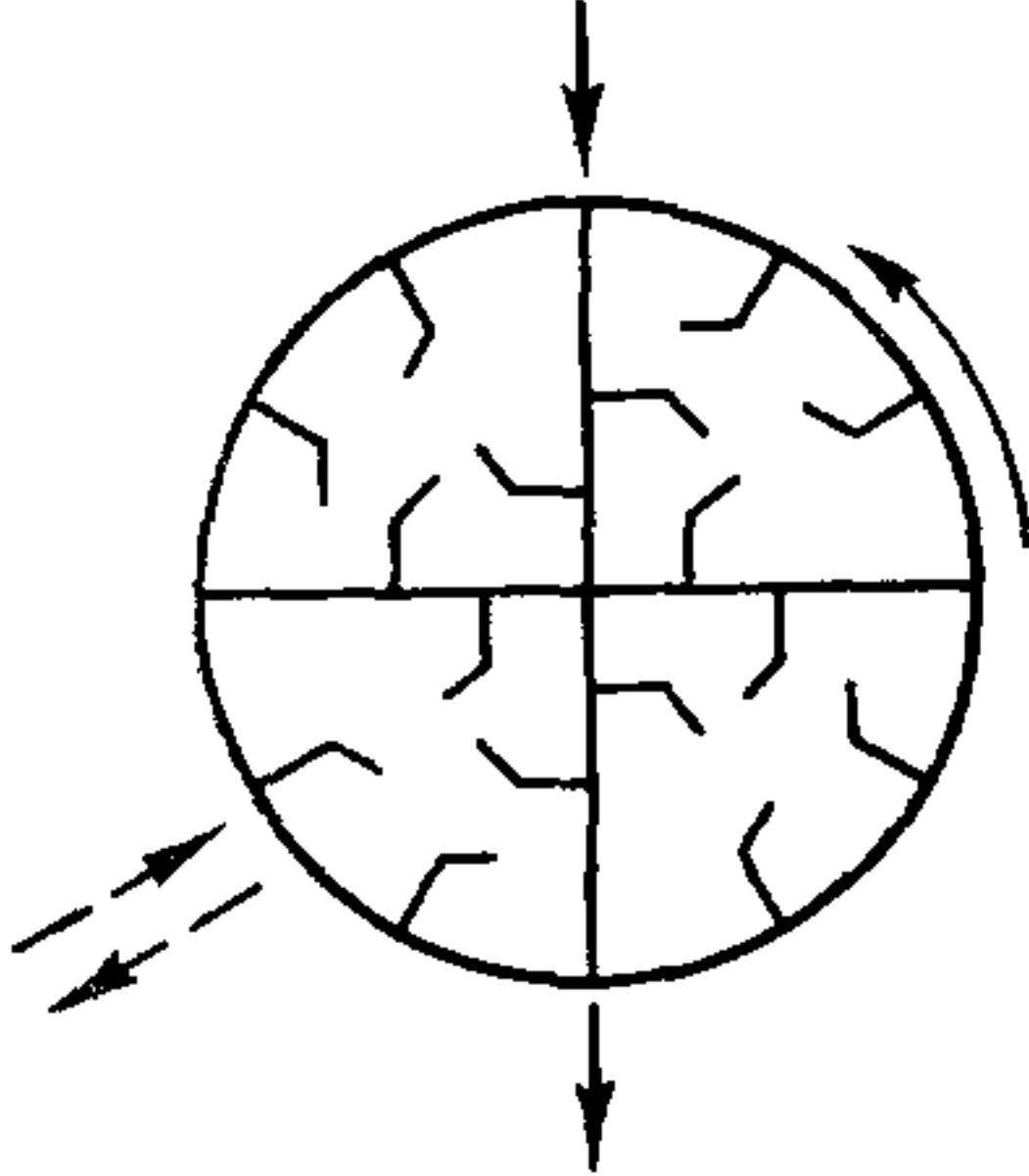
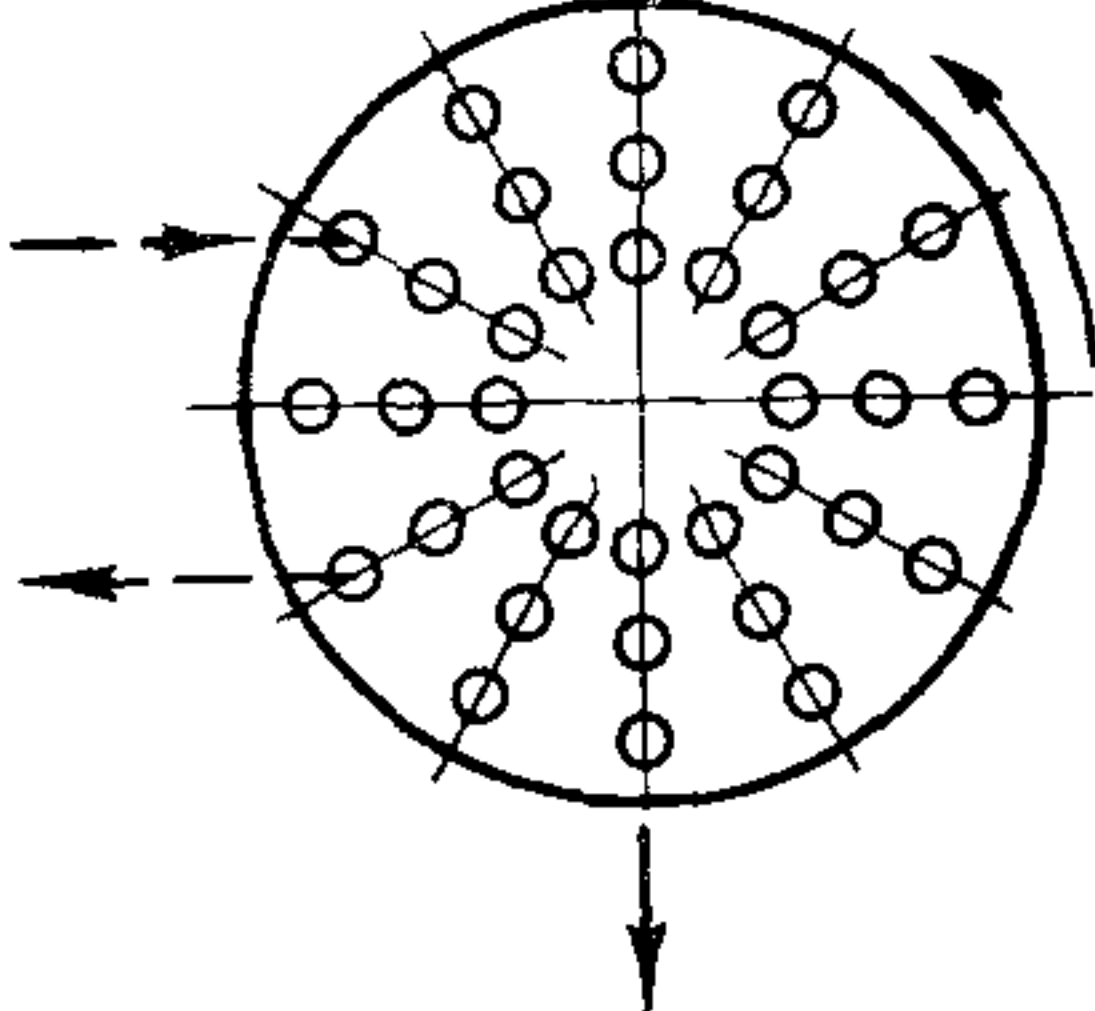


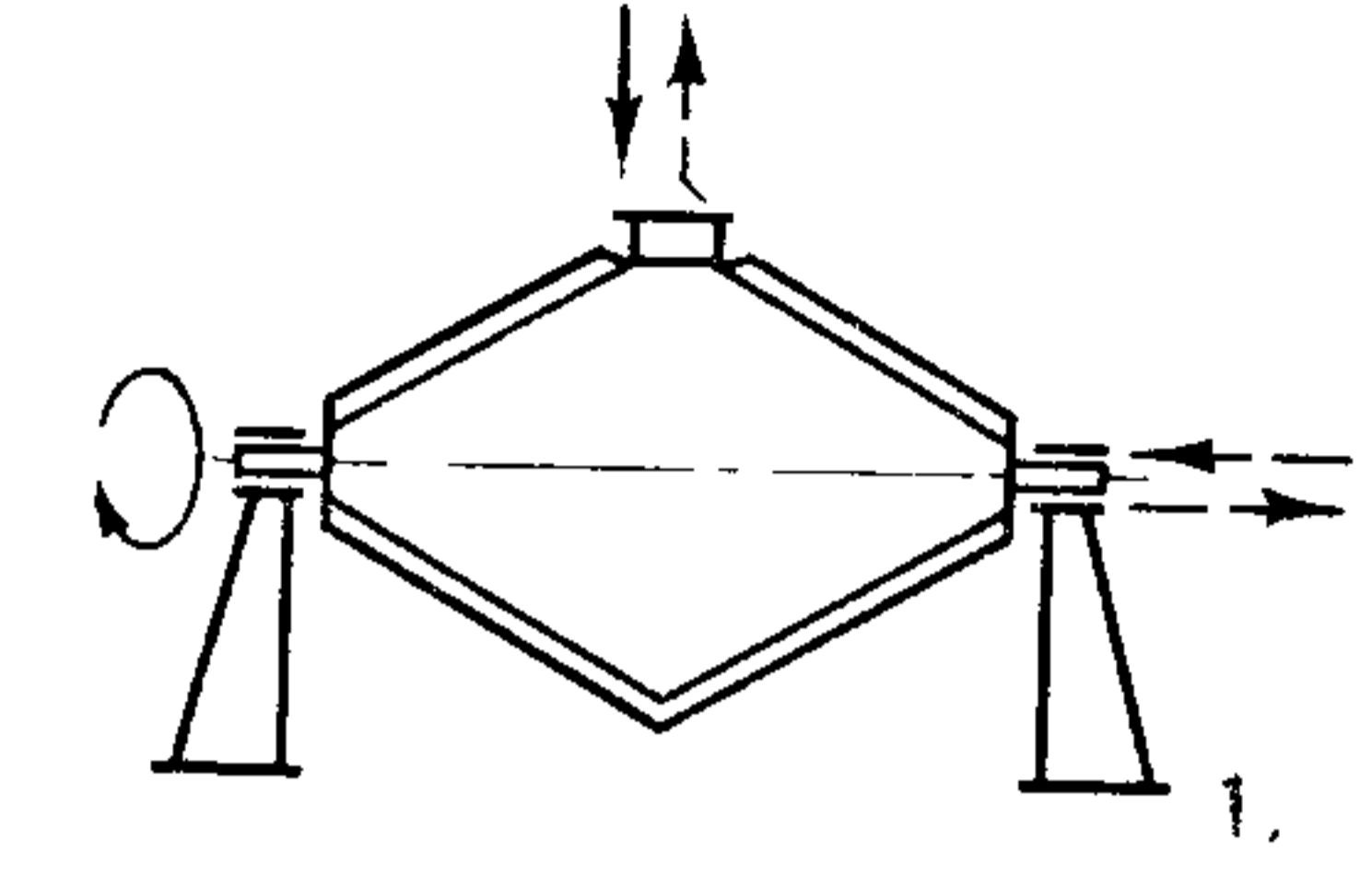
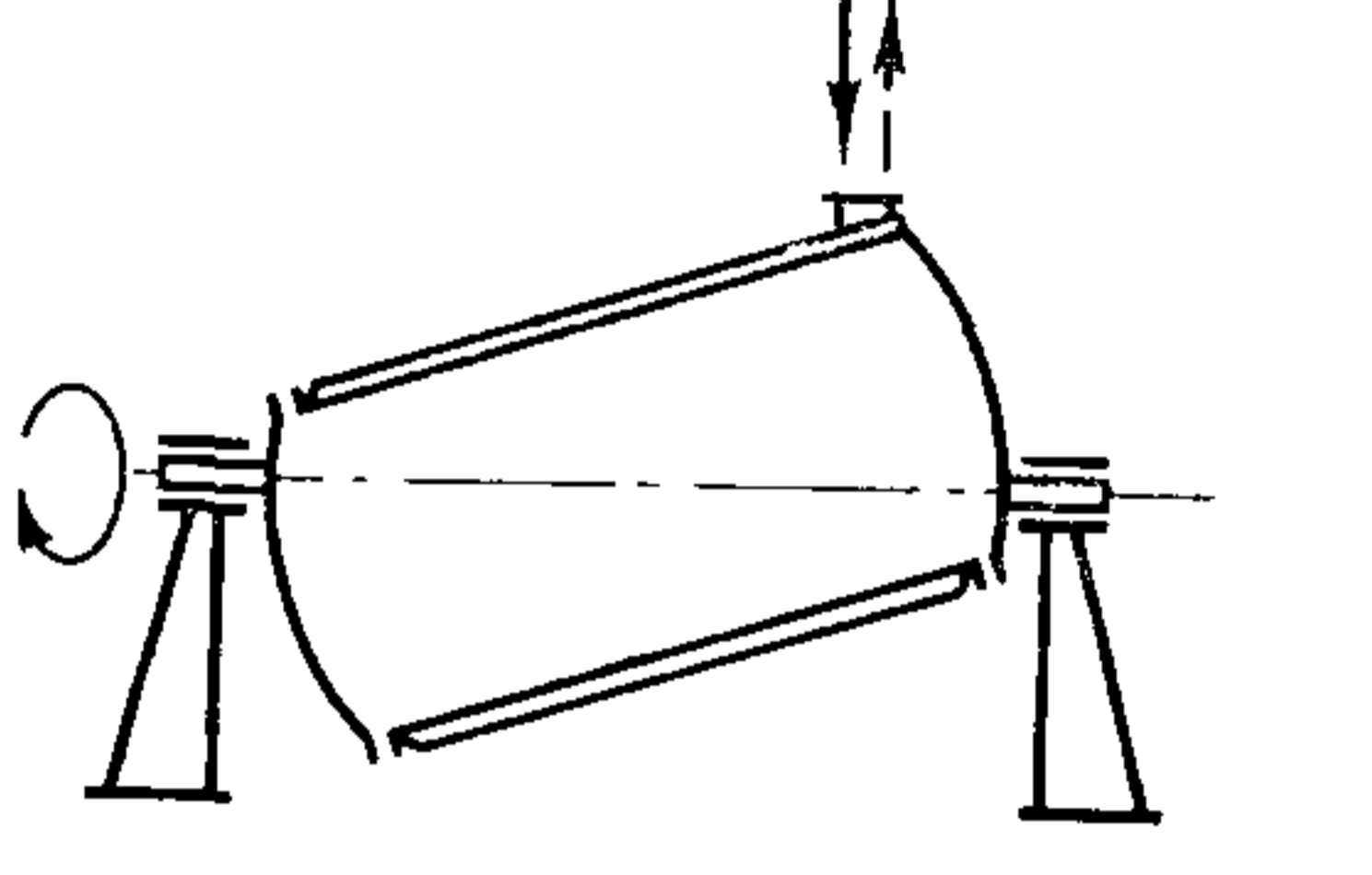
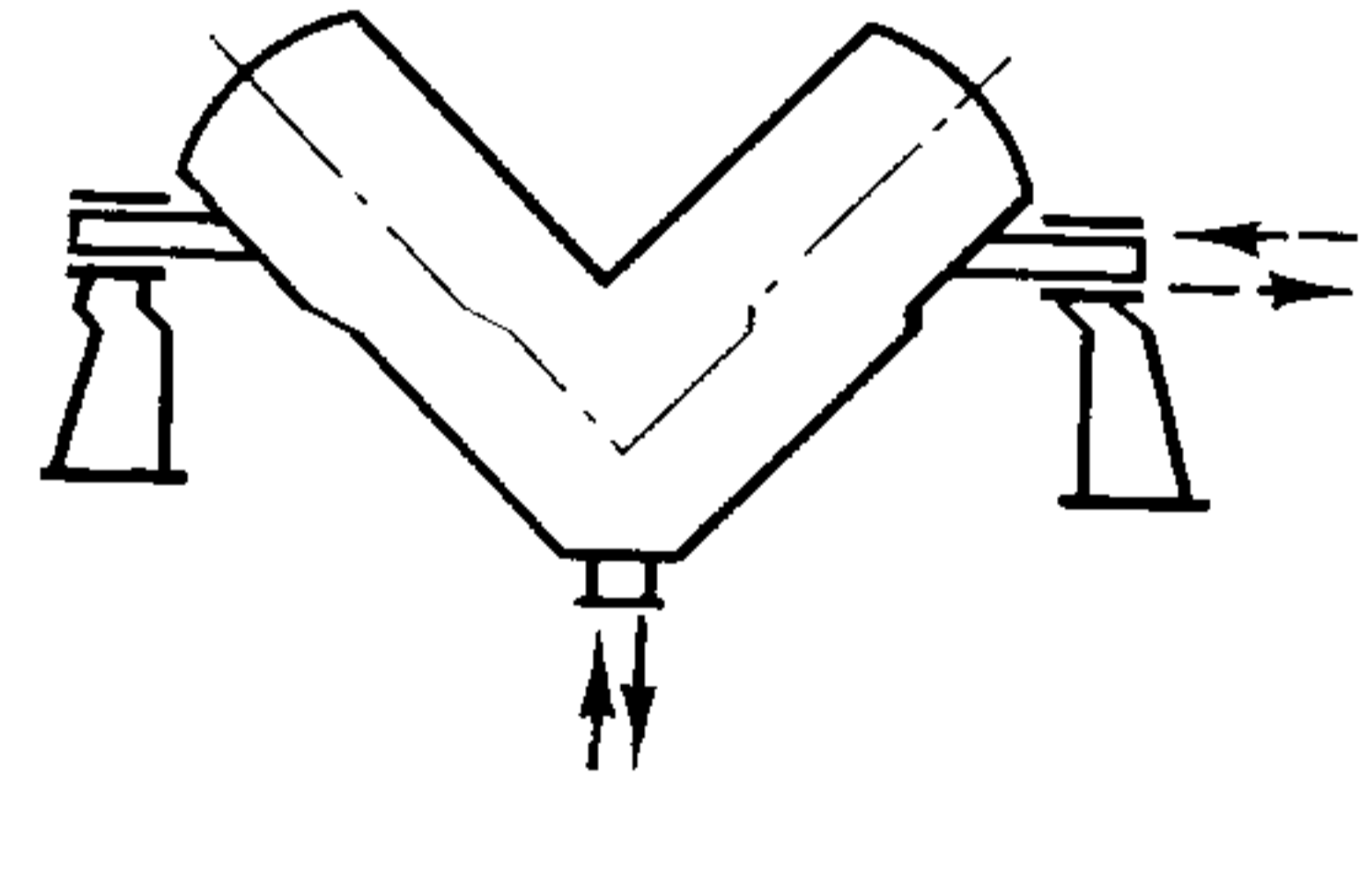
Таблица 3

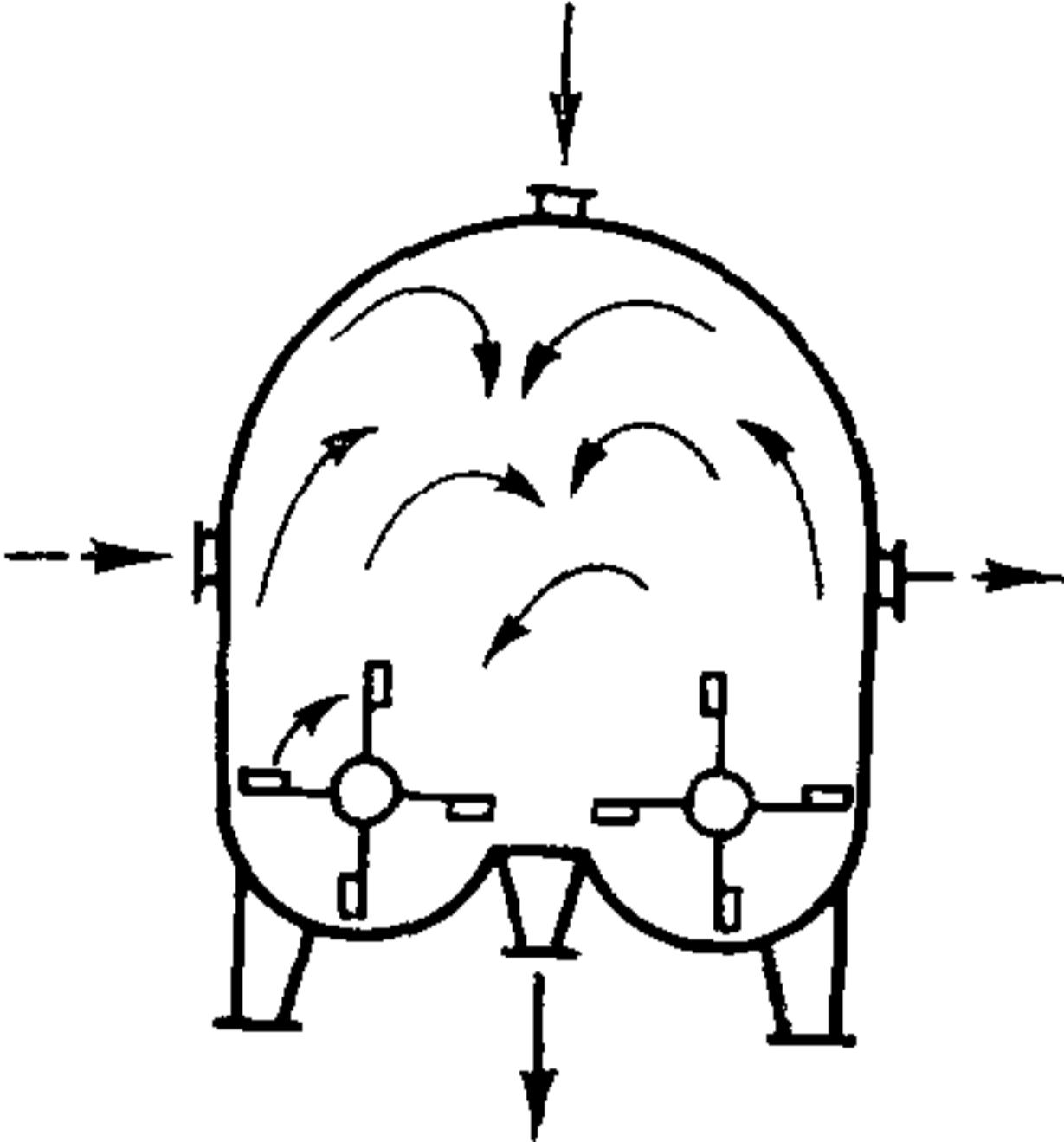
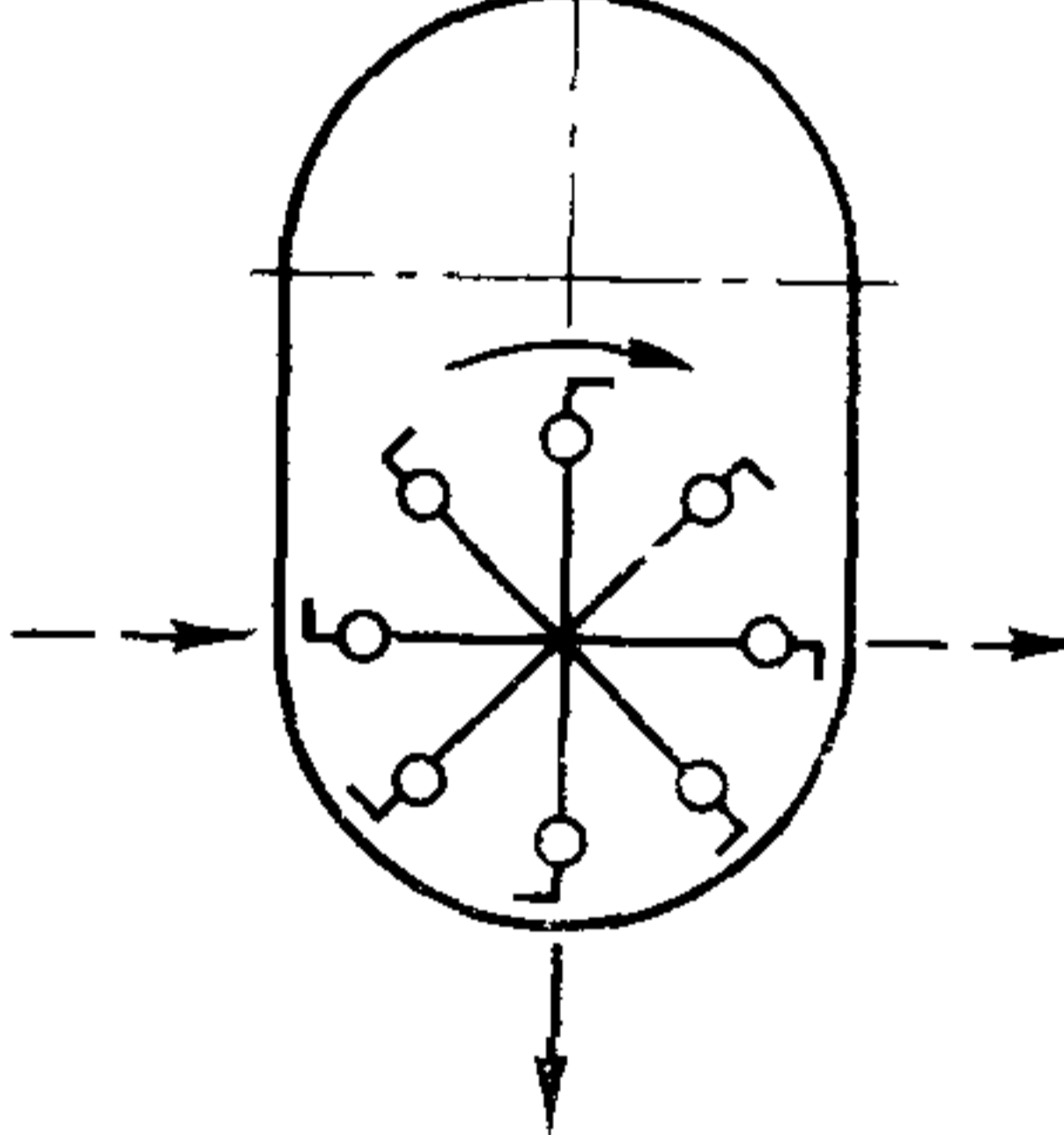
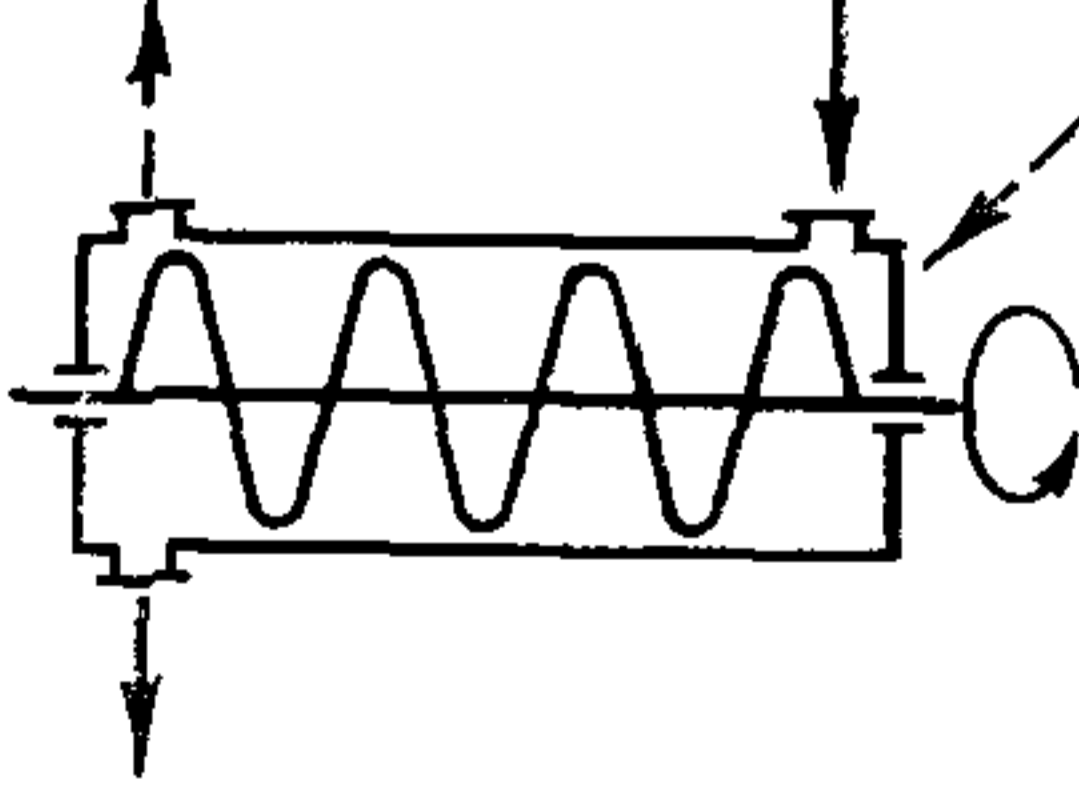
Наименование сушильного аппарата	Обозначение цифровое	Схематическое изображение
Полочные атмосферные однокамерные	01 1 1	
многочамерные	01 1 2	
турбинные (тарельчатые)	01 1 3	

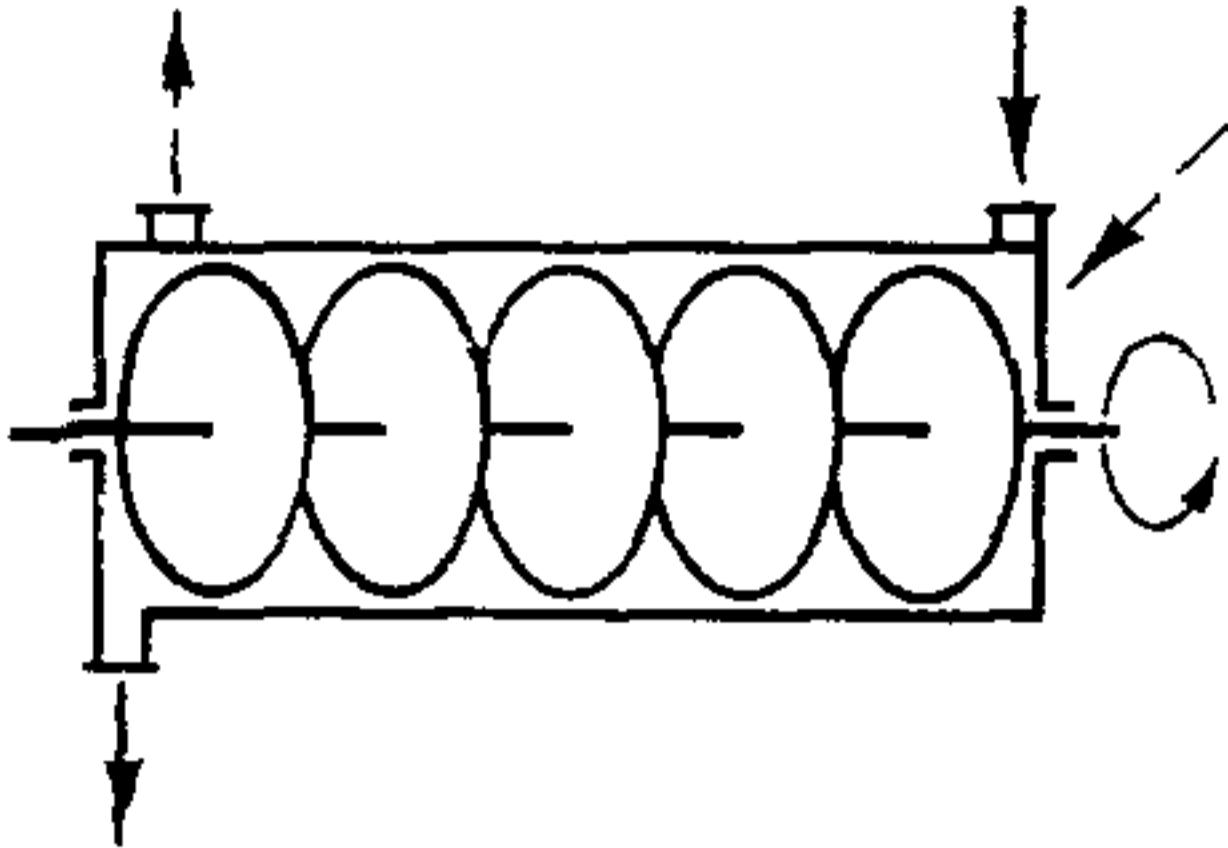
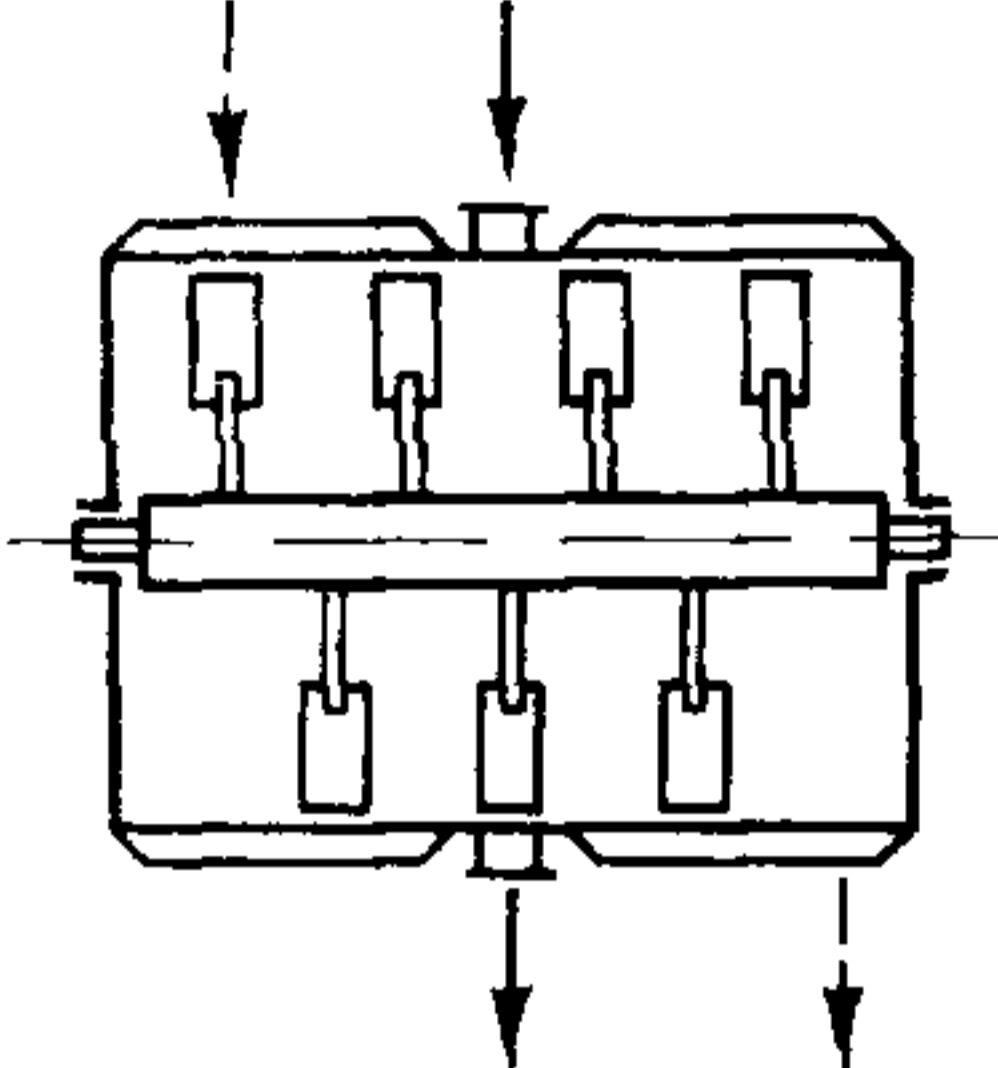
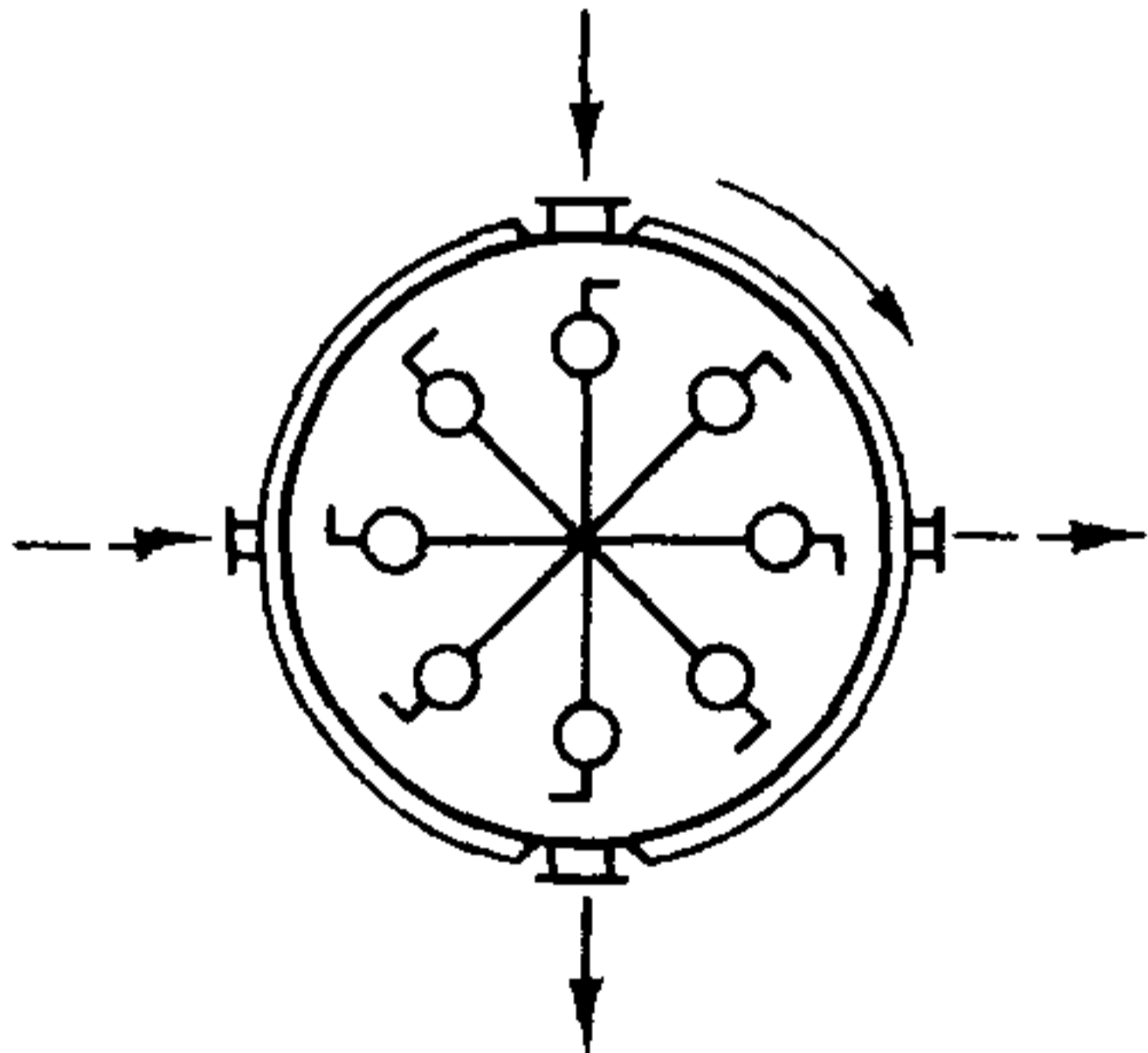
Наименование сушильного аппарата	Обозначение цифровое	Схематическое изображение
Полочные вакуумные:		
цилиндрические	01.2.1	
прямоугольные	01.2.2	
Вальцовые атмосферные:		
одновальцовые	02.1.1	
двухвальцовые	02.1.2	

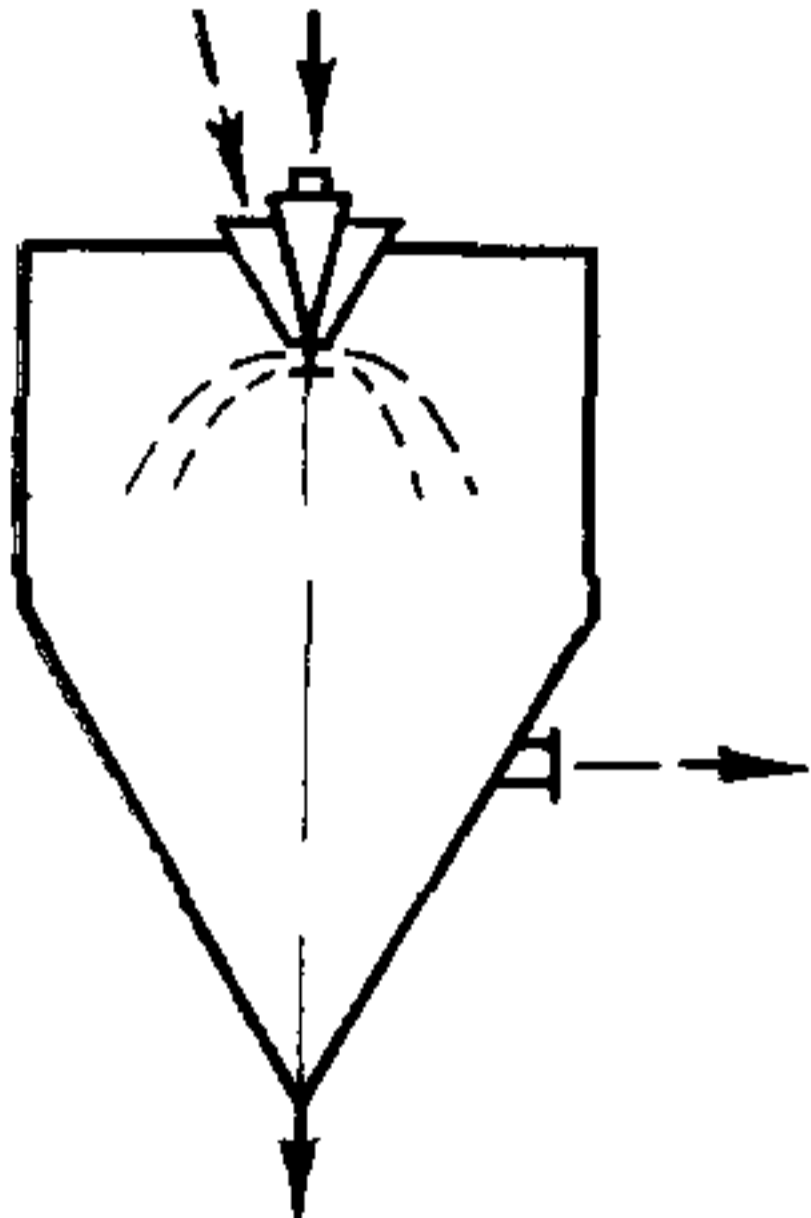
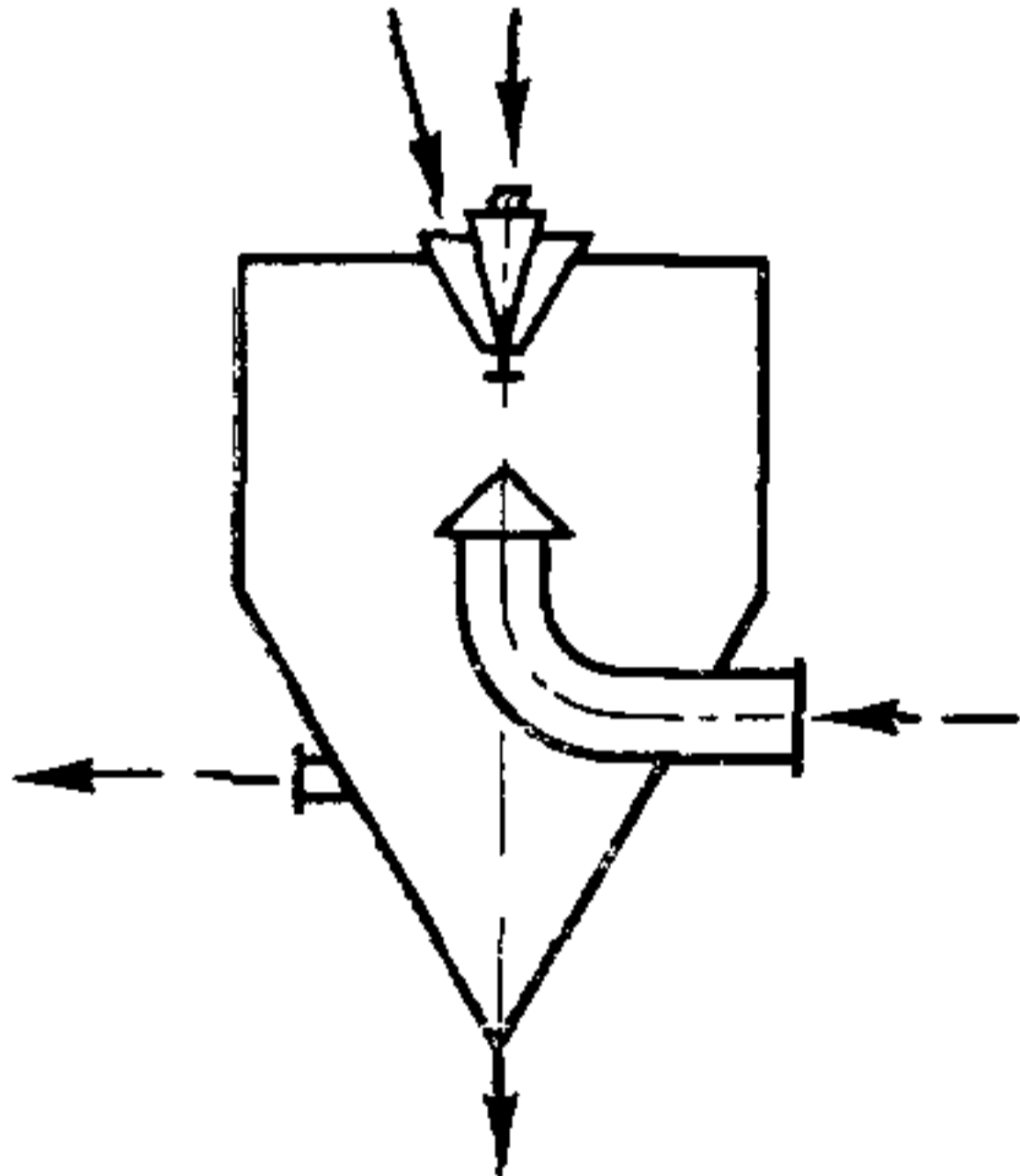
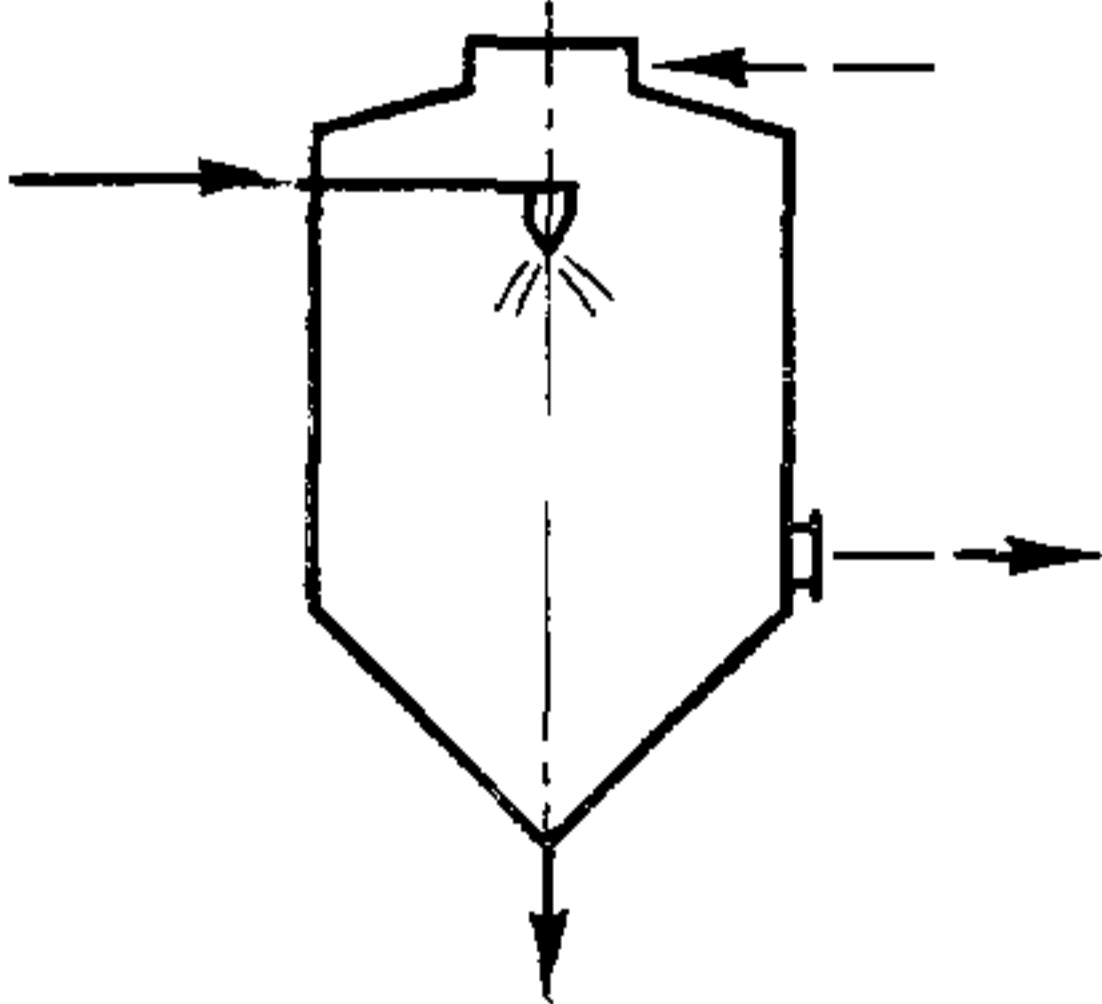
Наименование сушильного аппарата	Сбозначение лфдровое	Схематическое изображение
Вальцовые вакуумные одновальцовые	02 2 1	
двухвальцовые	02 2 2	
Конвейерные ленточные одноярусные	03 1 1	
многоярусные	03 1 2	

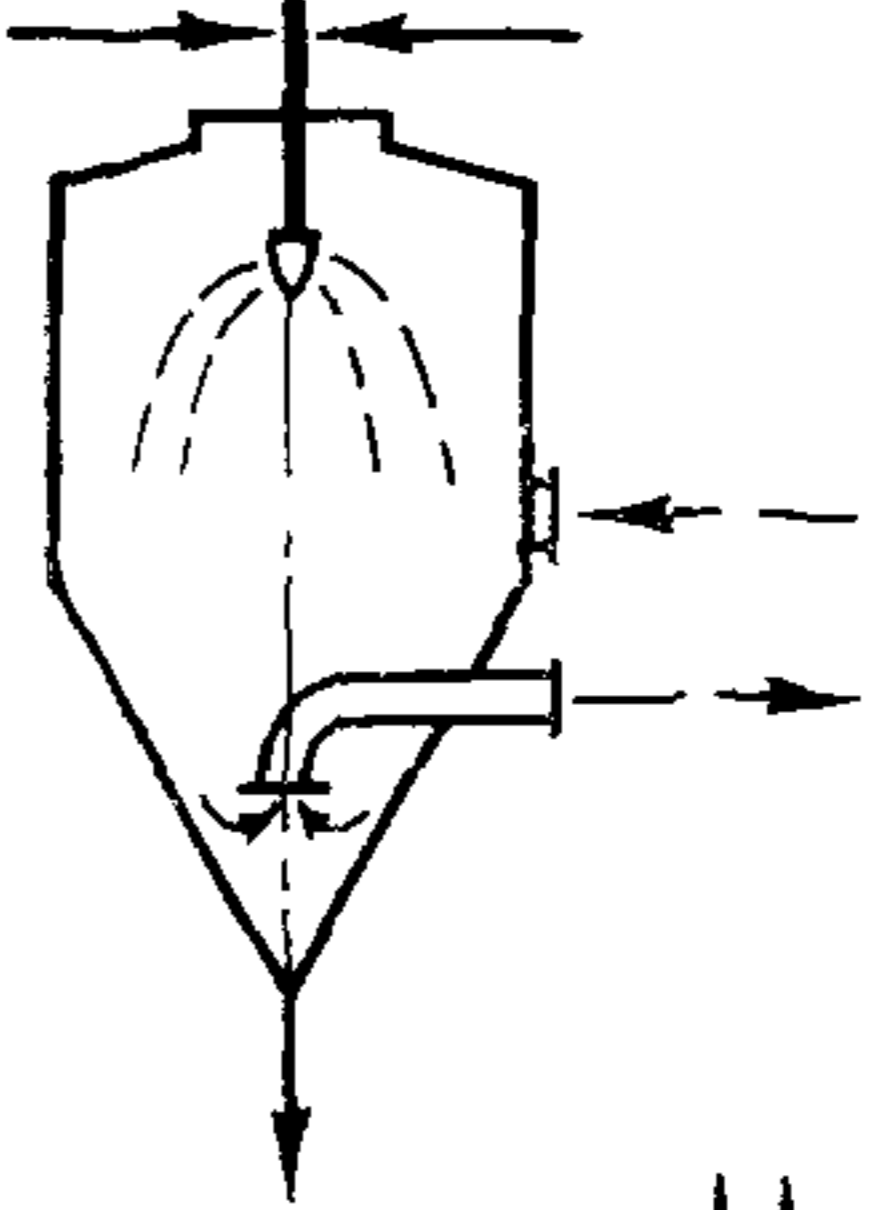
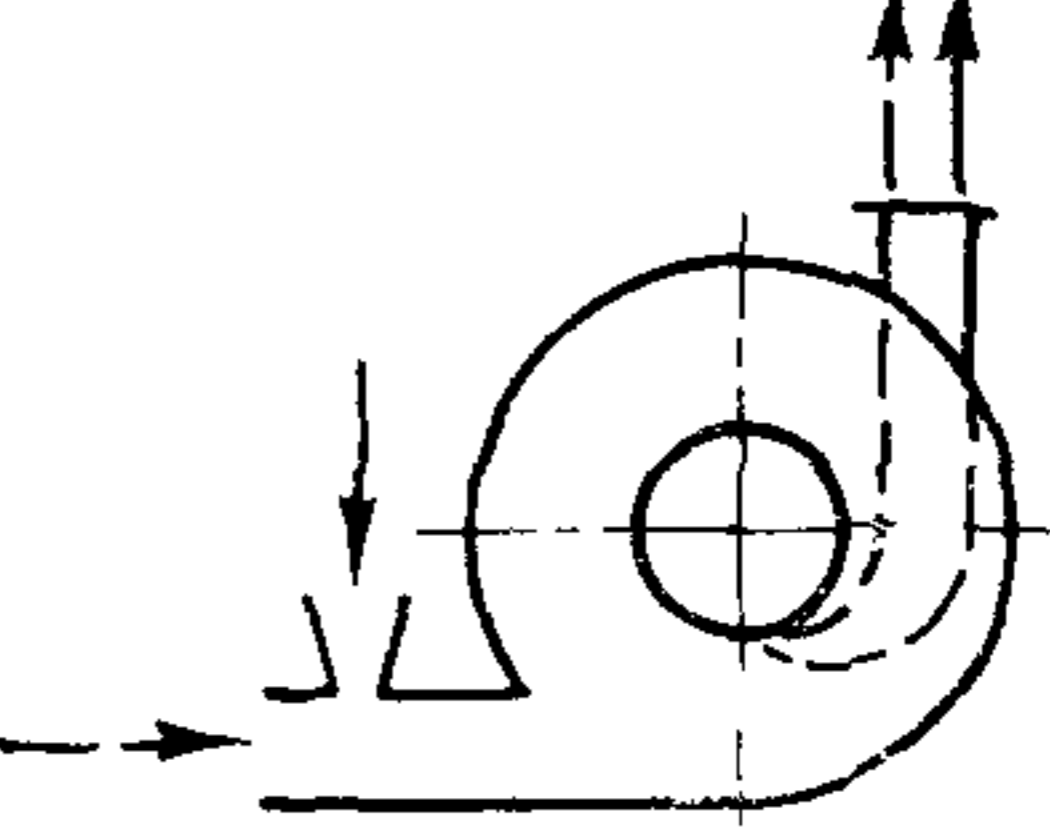
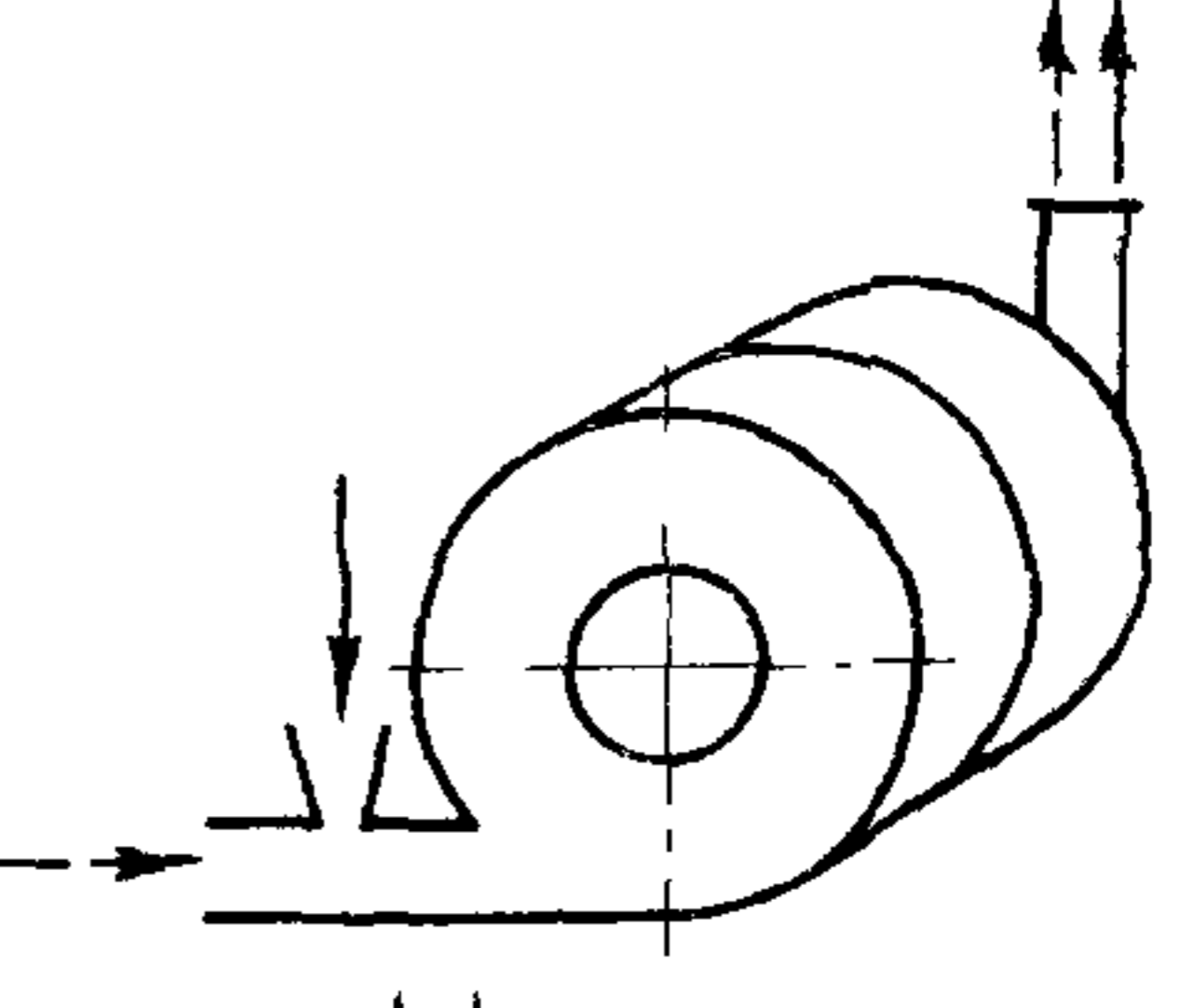
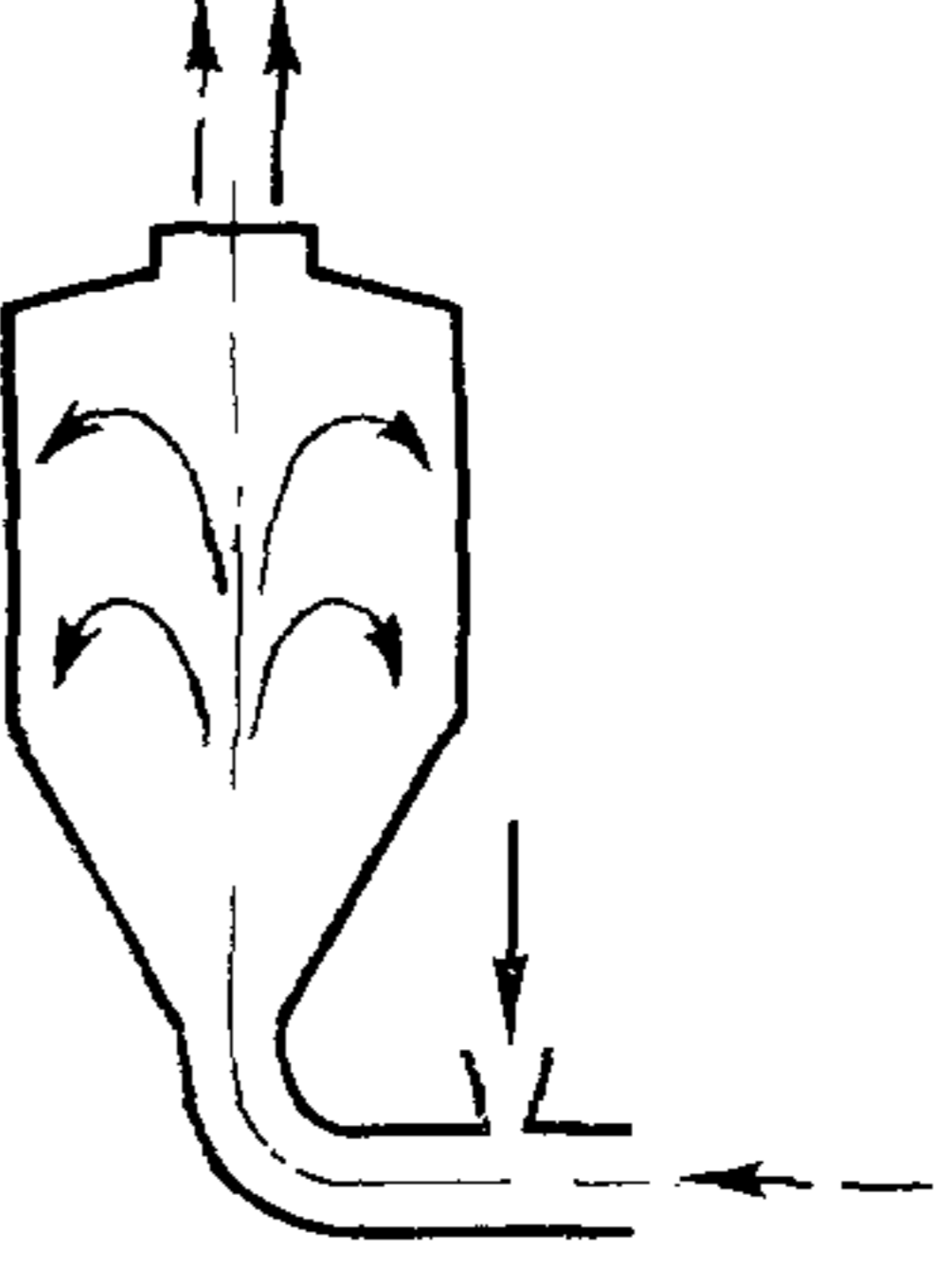
Наименование сушильного аппарата	Обозначение цифровое	Схематическое изображение
<p>Конвейерные транспортёрные петлевые</p>	<p>03 2.1</p>	
<p>С вращающимися барабанами атмосферные: насадочные</p>	<p>04 1 1</p>	
<p>трубчатые</p>	<p>04 1 2</p>	

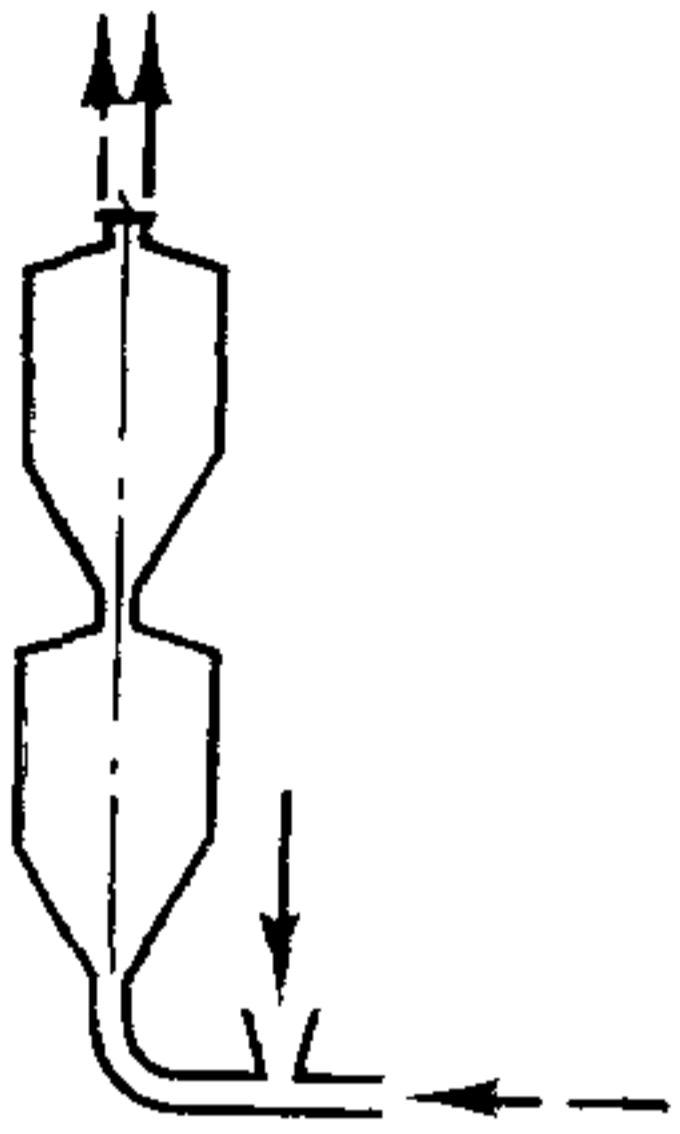
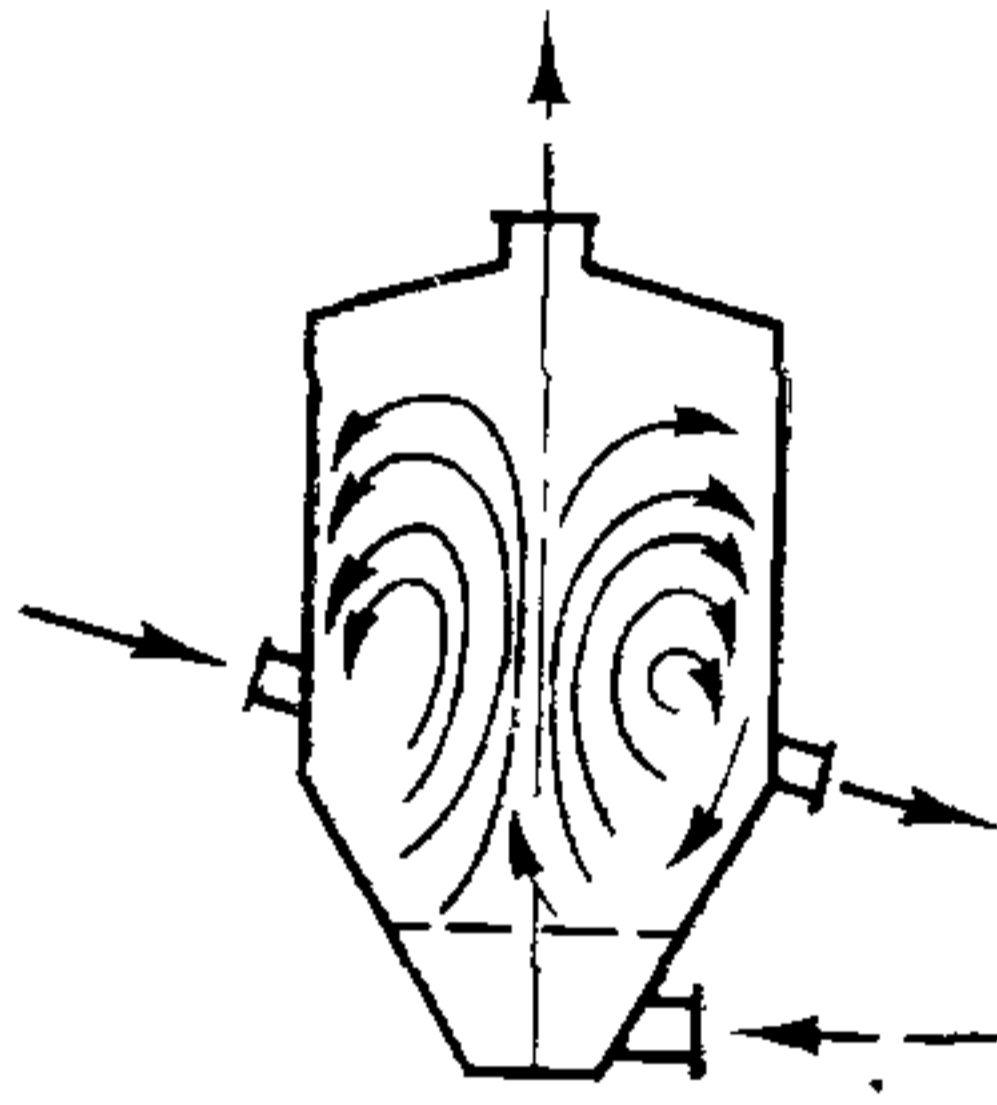
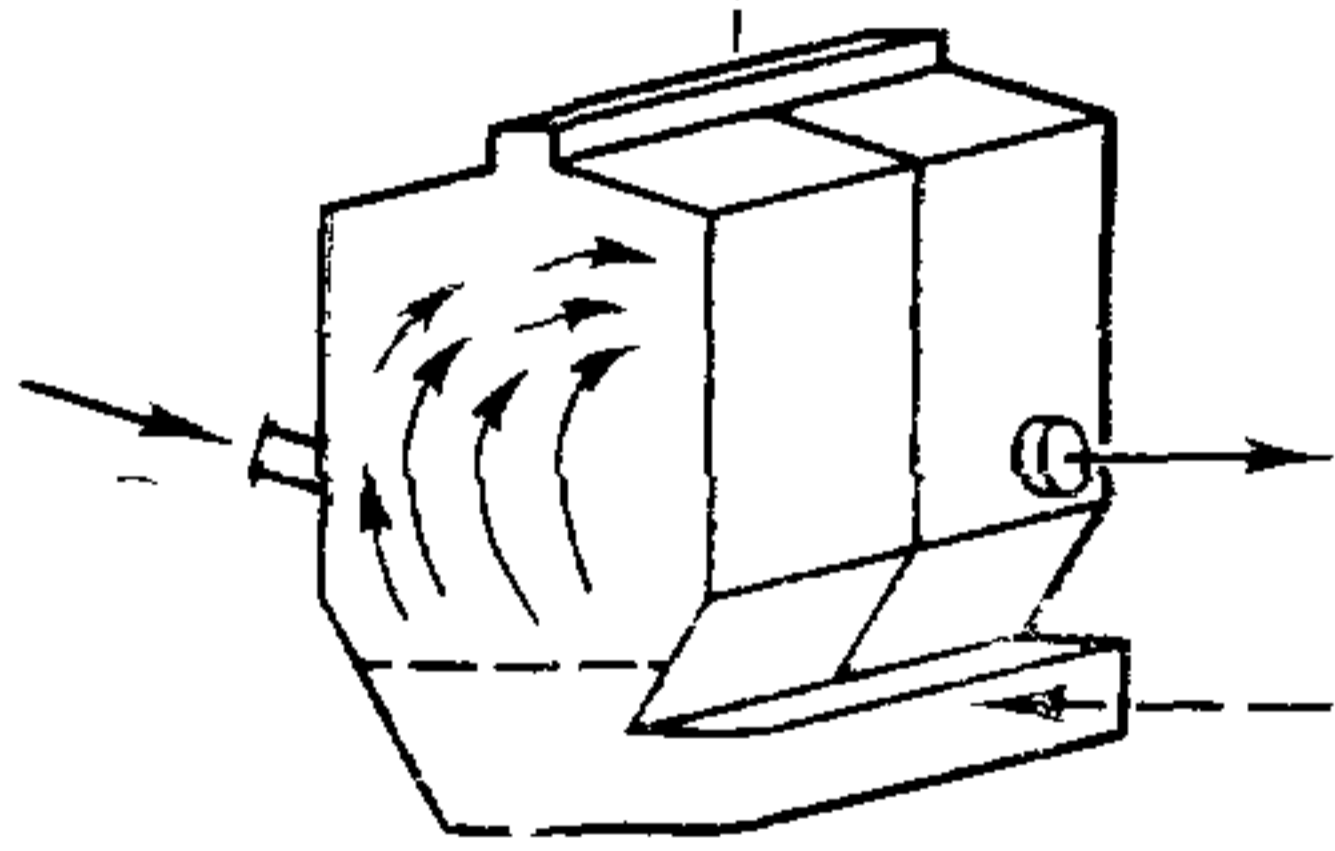
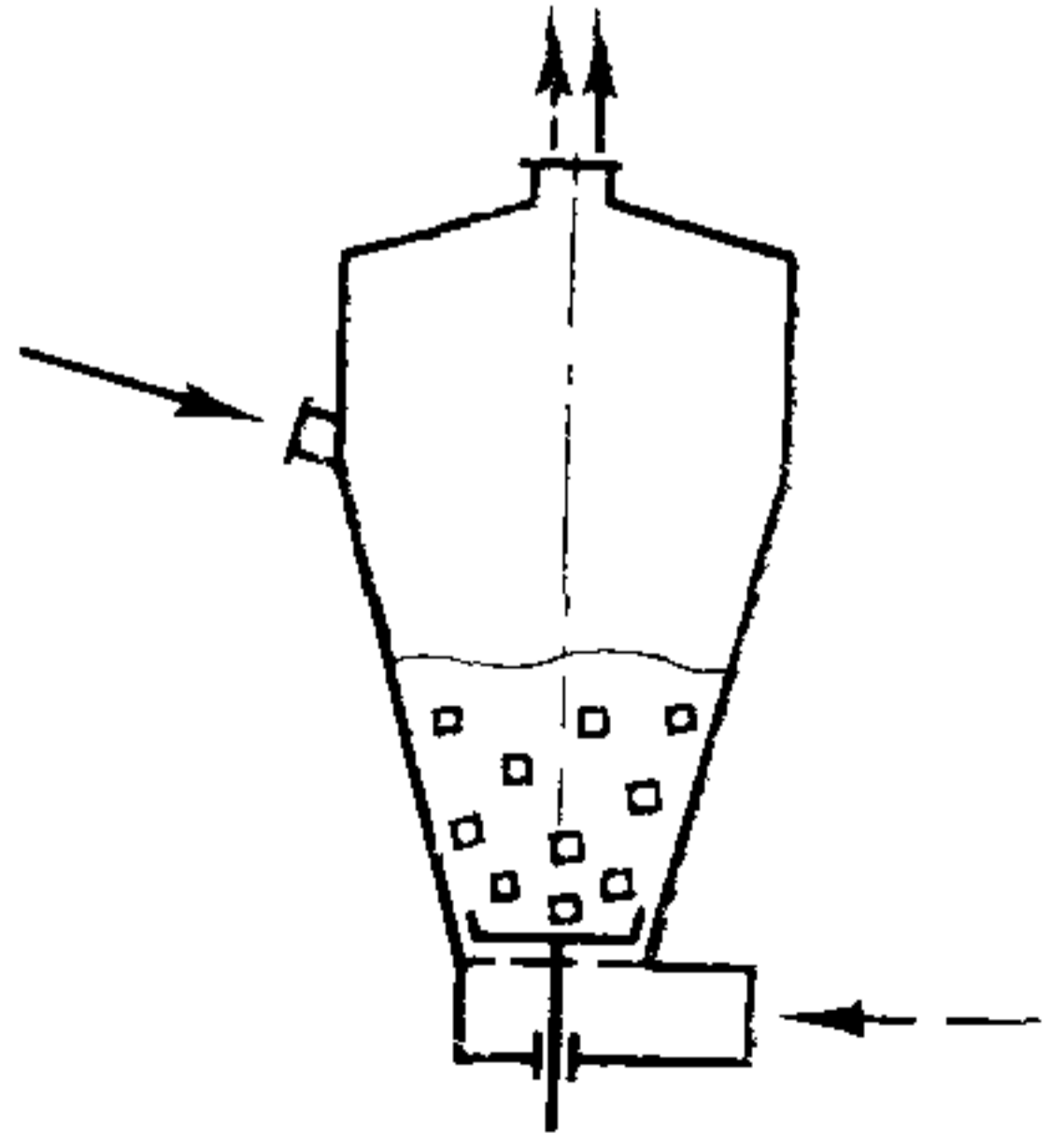
Наименование сушильного аппарата	Обозначение цифровое	Схематическое изображение
С вращающимися барабанами вакуумные: конические	04 2 1	
цилиндрические	04 2.2	
фигурные	04 2 3	

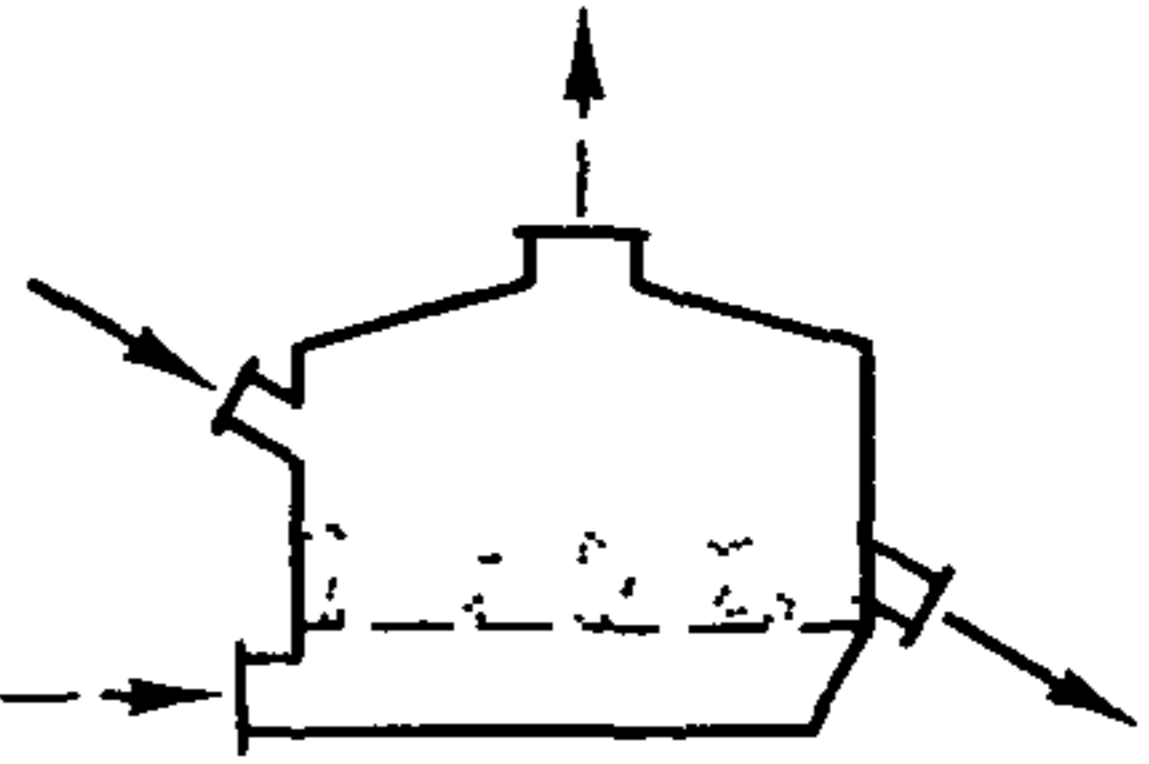
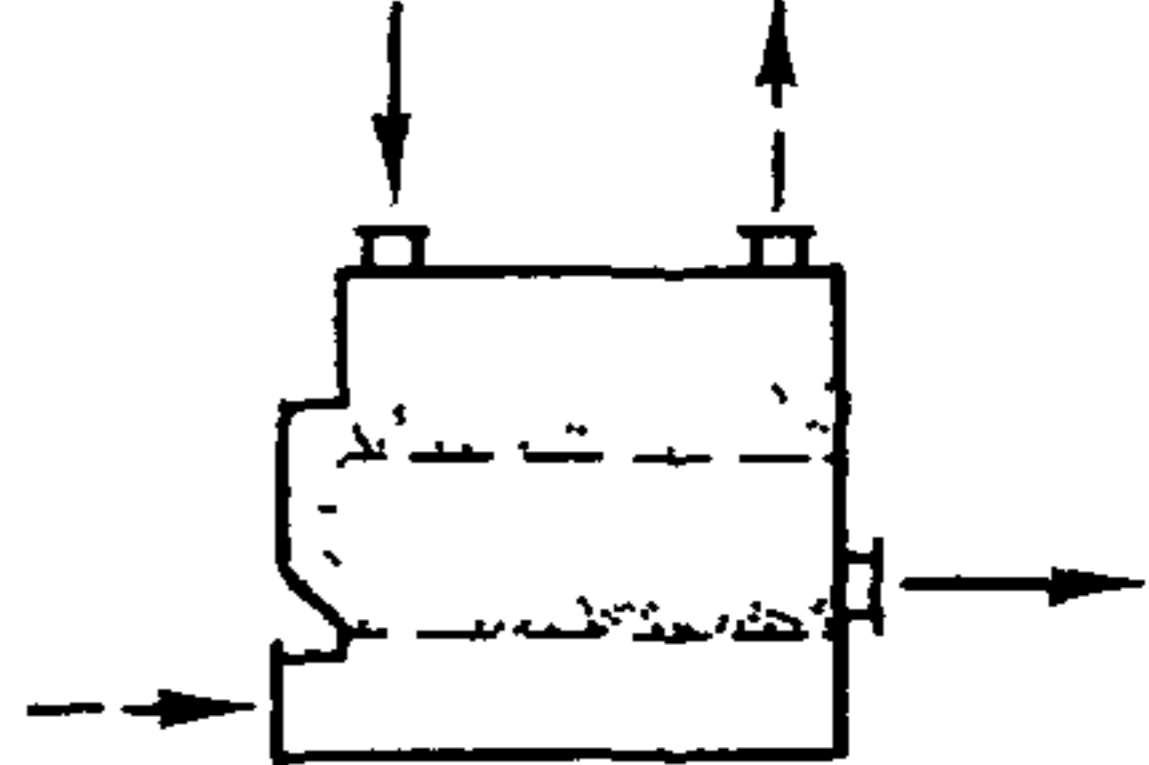
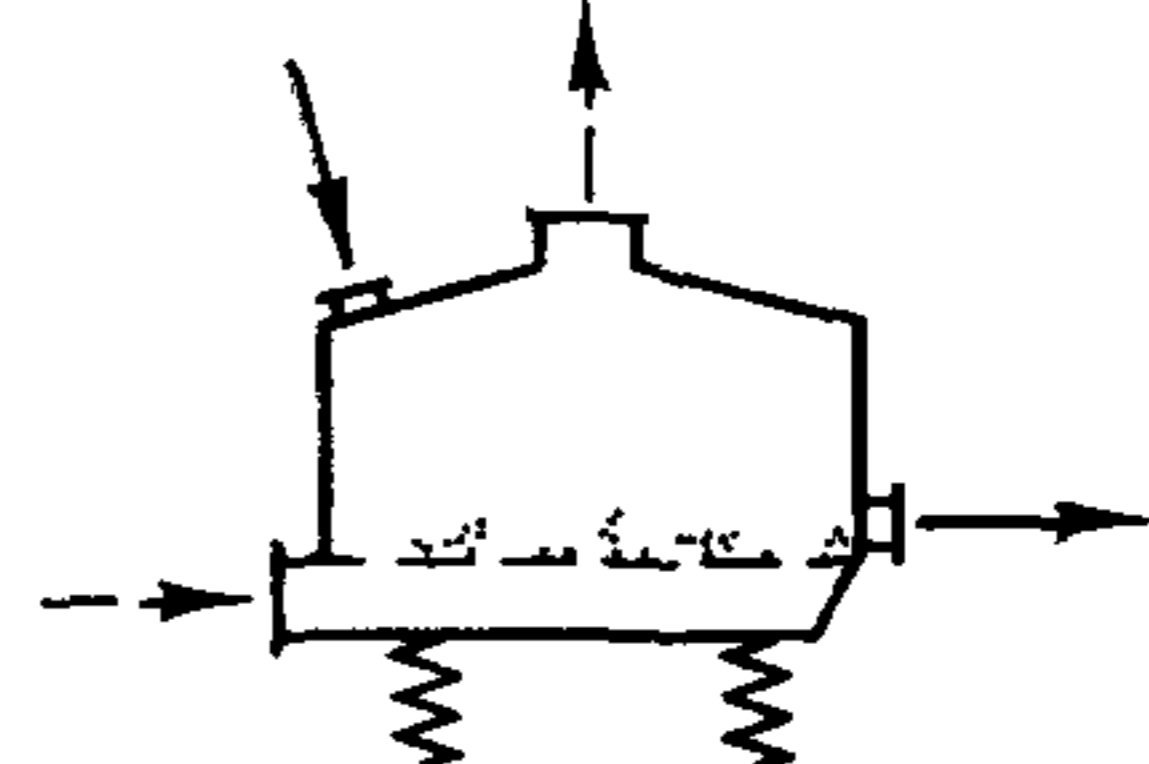
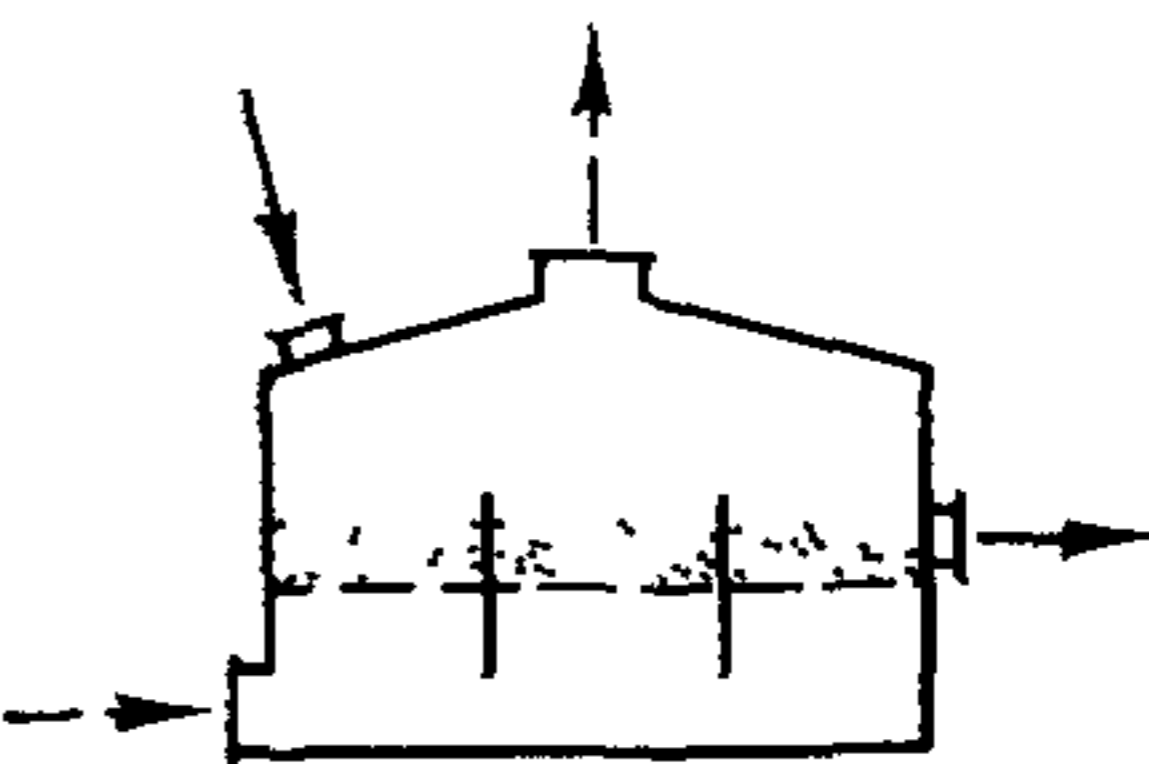
Наименование сушильного аппарата	Обозначение цифровое	Схематическое изображение
Роторные атмосферные лопастные	05 1 1	
трубчатые	05 1 2	
шнековые	05.1 3	

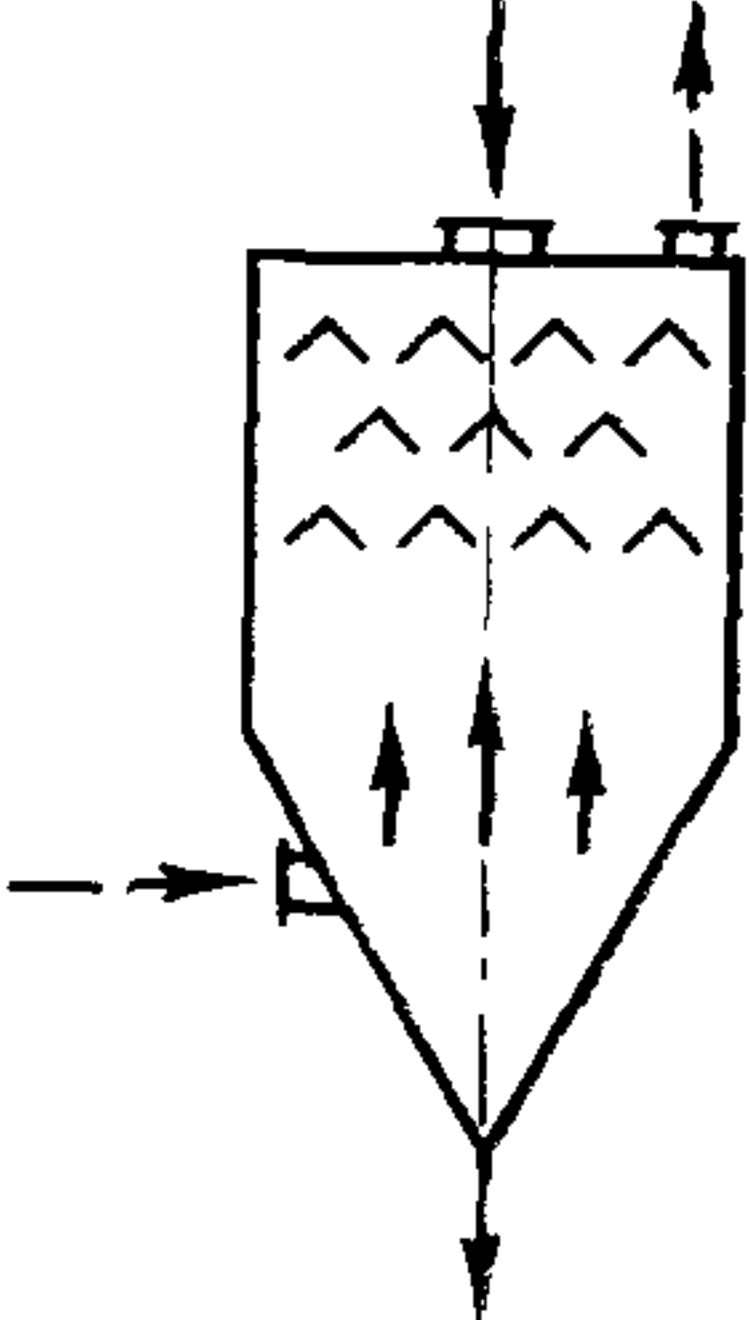
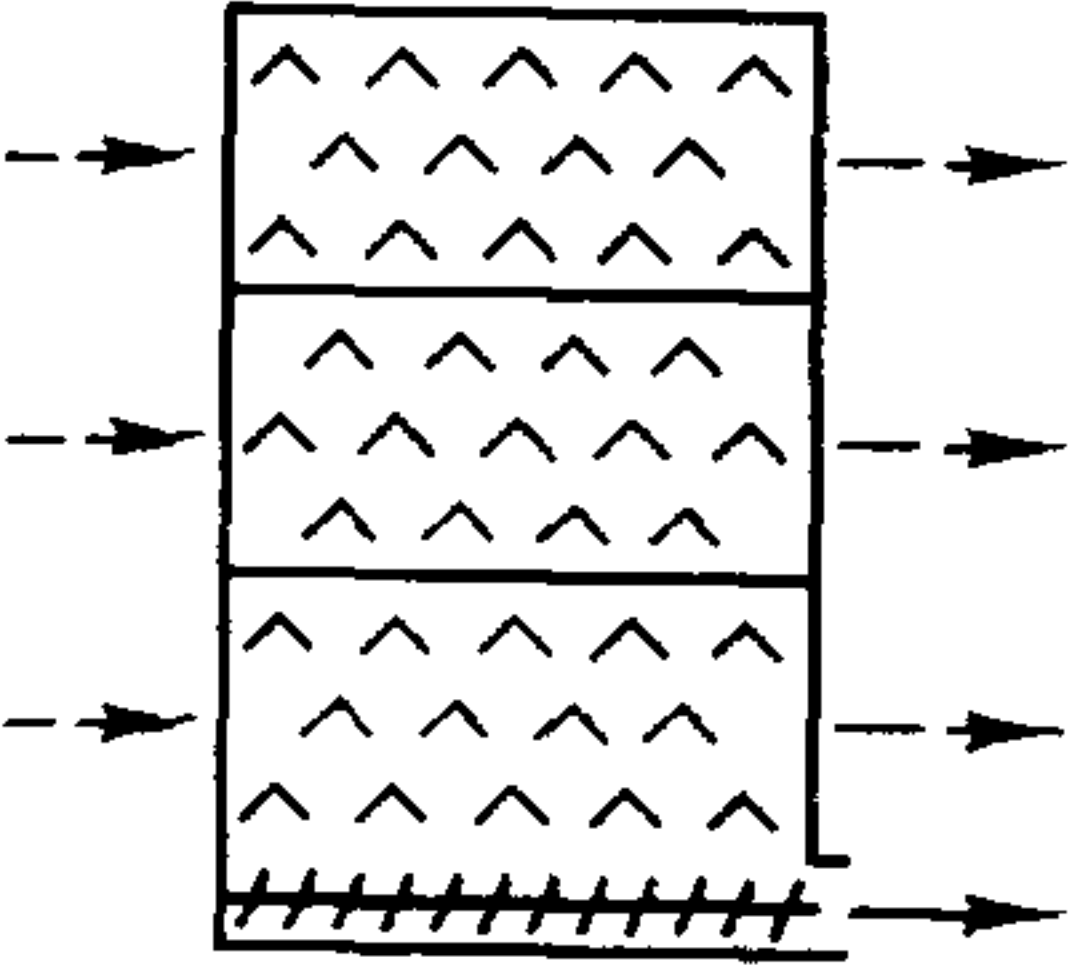
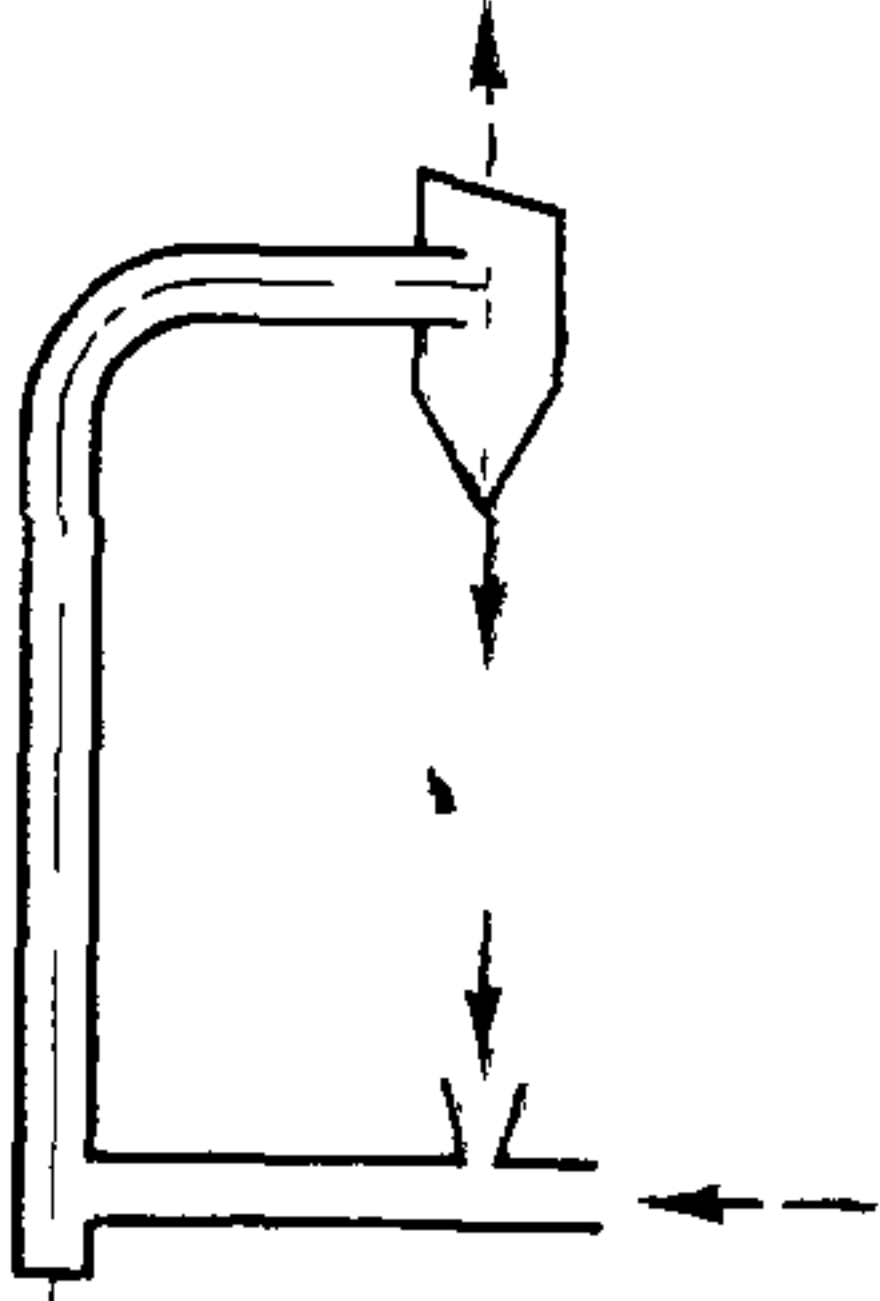
Наименование сушильного аппарата	Обозначение цифровое	Схематическое изображение
Роторные атмосферные дисковые	05 1 4	
Роторные вакуумные лопастные	05 2 1	
трубчатые	05 2 2	

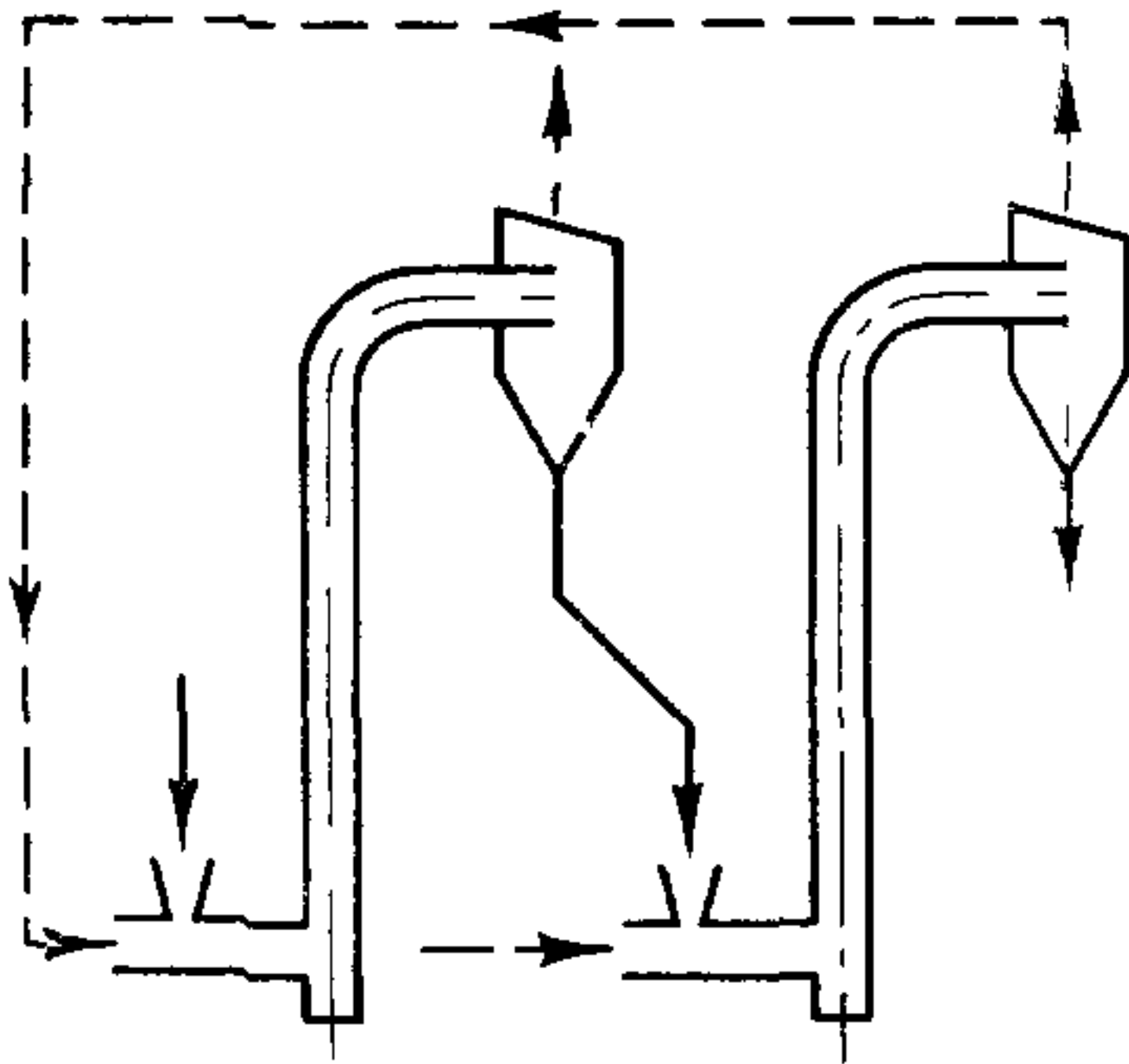
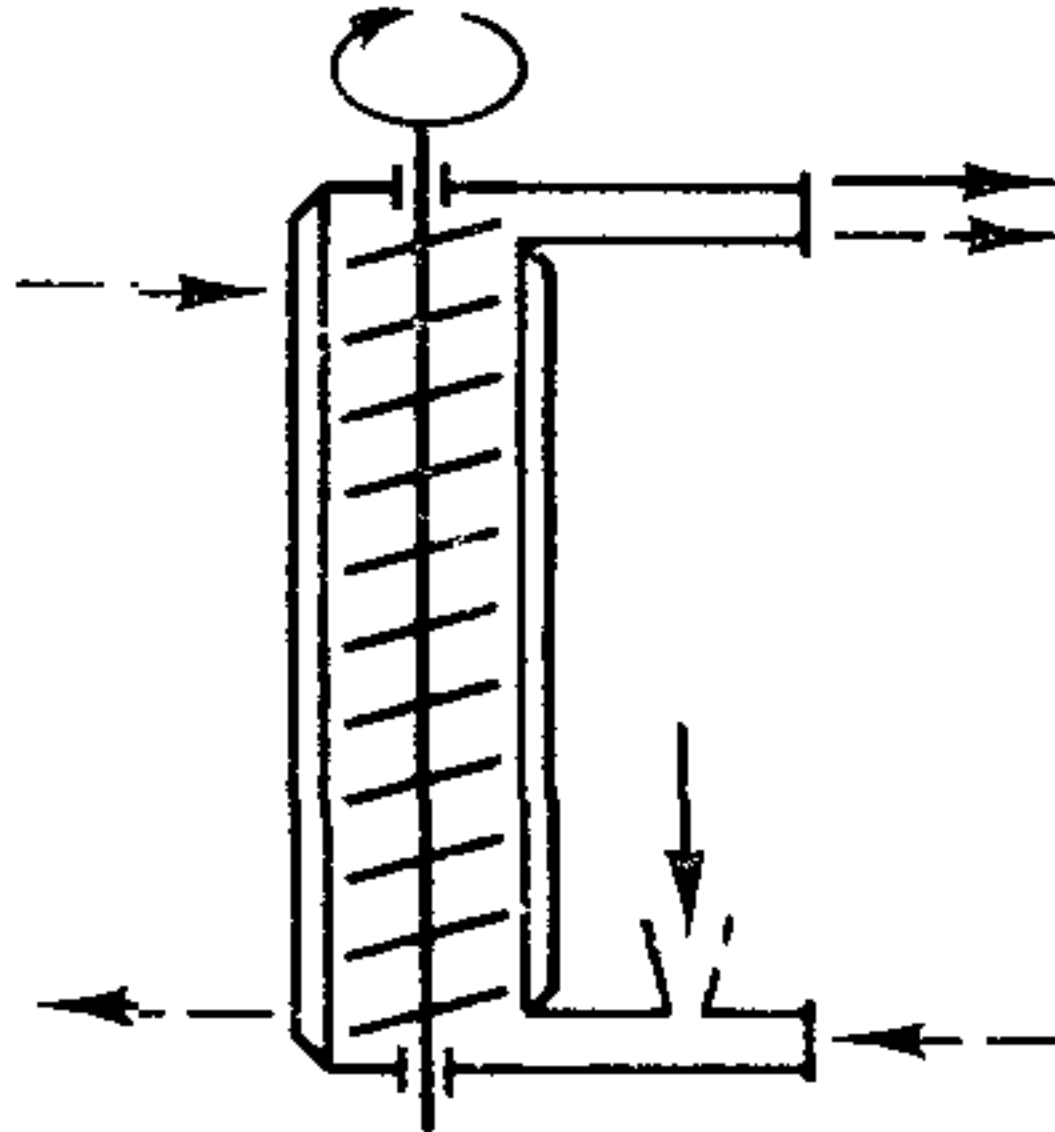
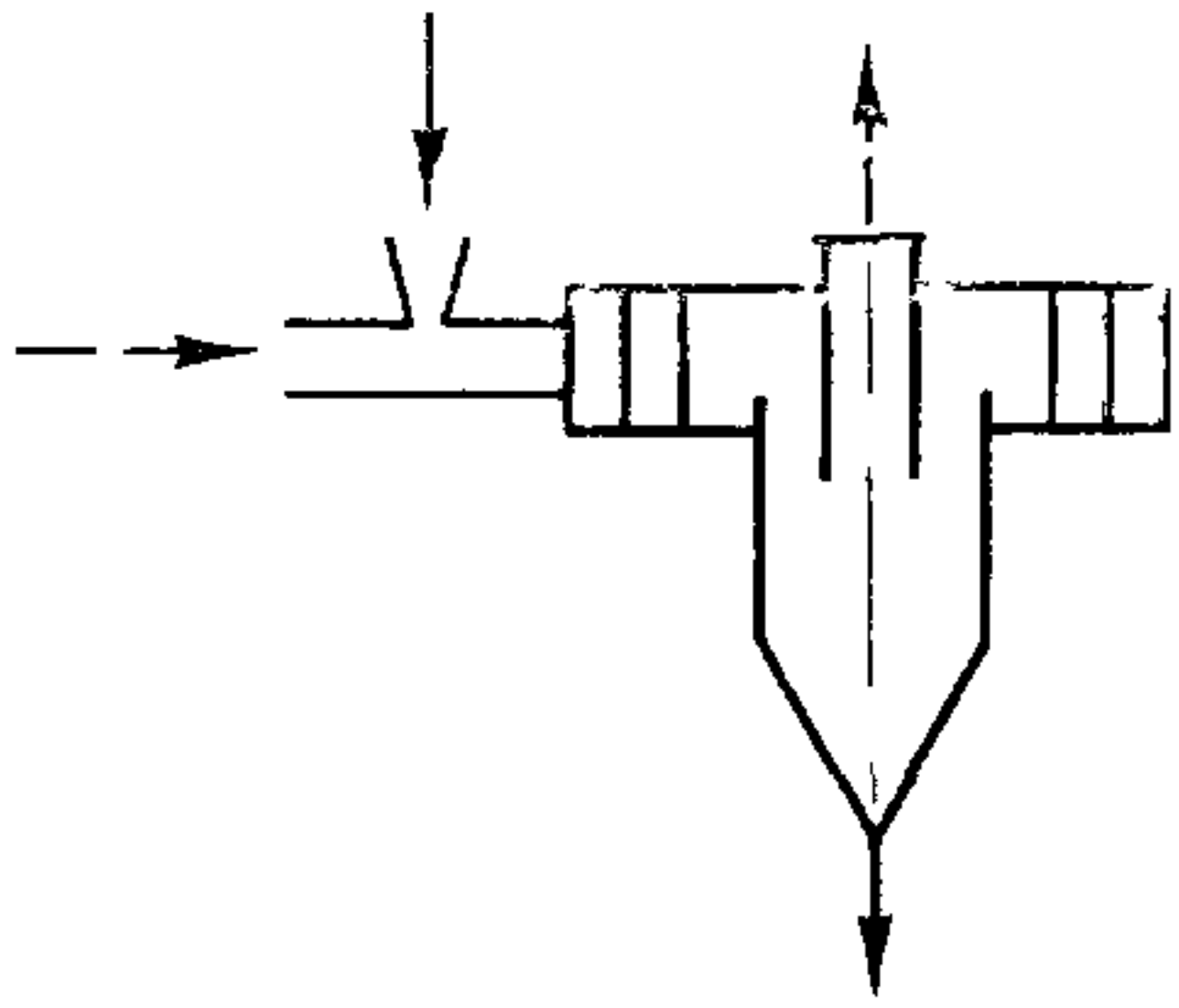
Наименование сушильного аппарата	Обозначение цифровое	Схематическое изображение
Распылительные центробежно-дисковые верхний газоподвод	06 1.1	
нижний газоподвод	06 1.2	
Распылительные фор- суночные верхний газоподвод	06 2.1	

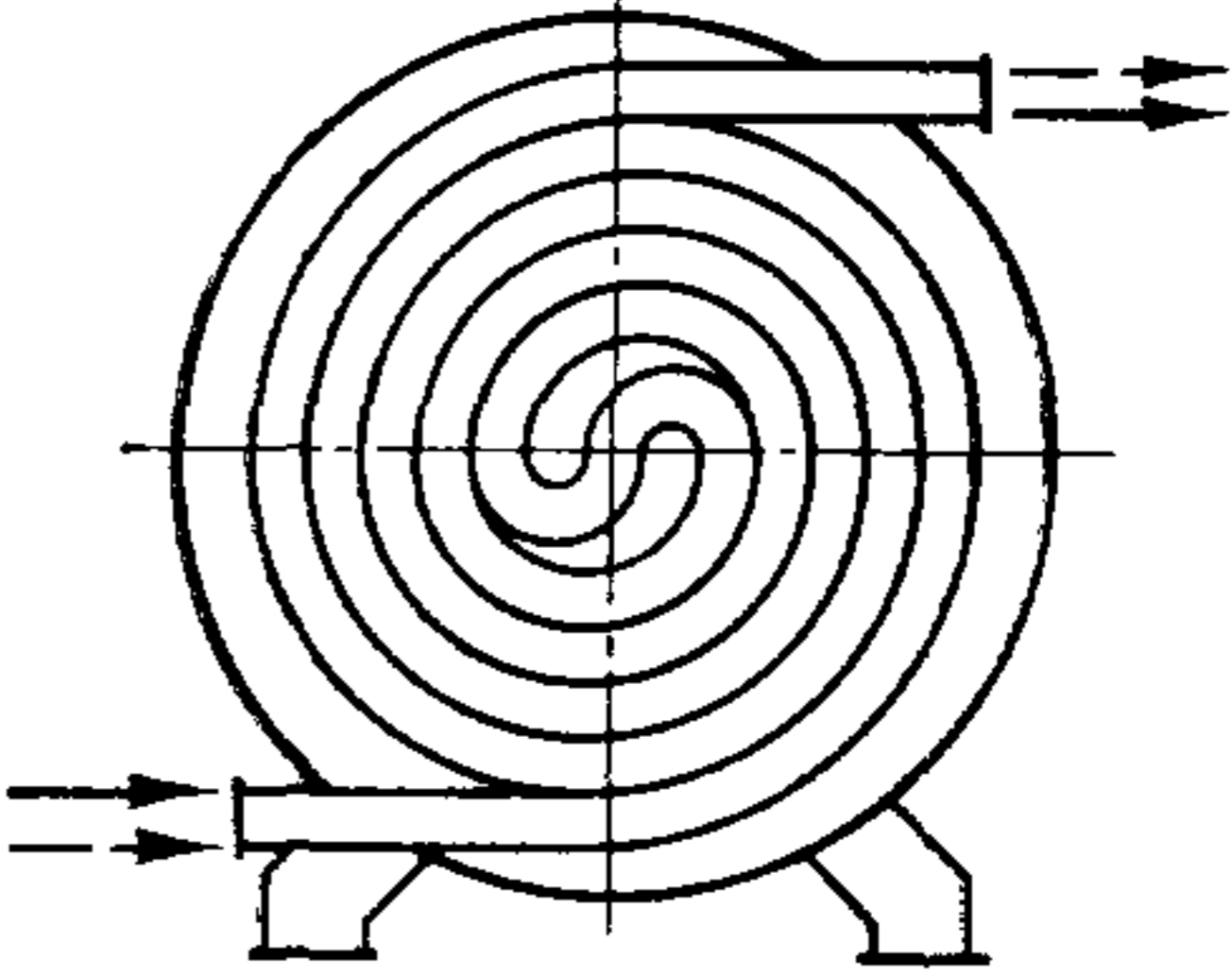
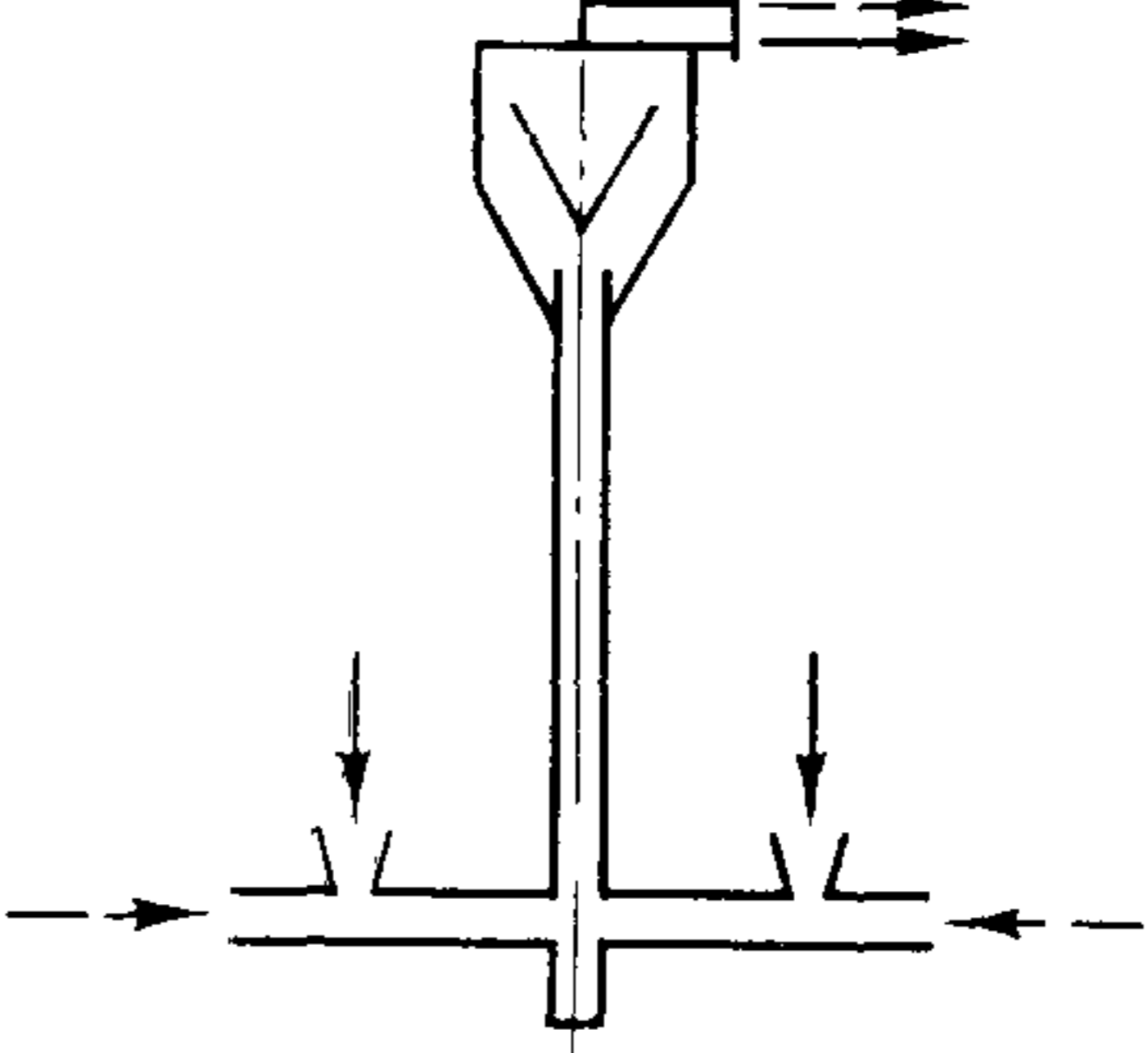
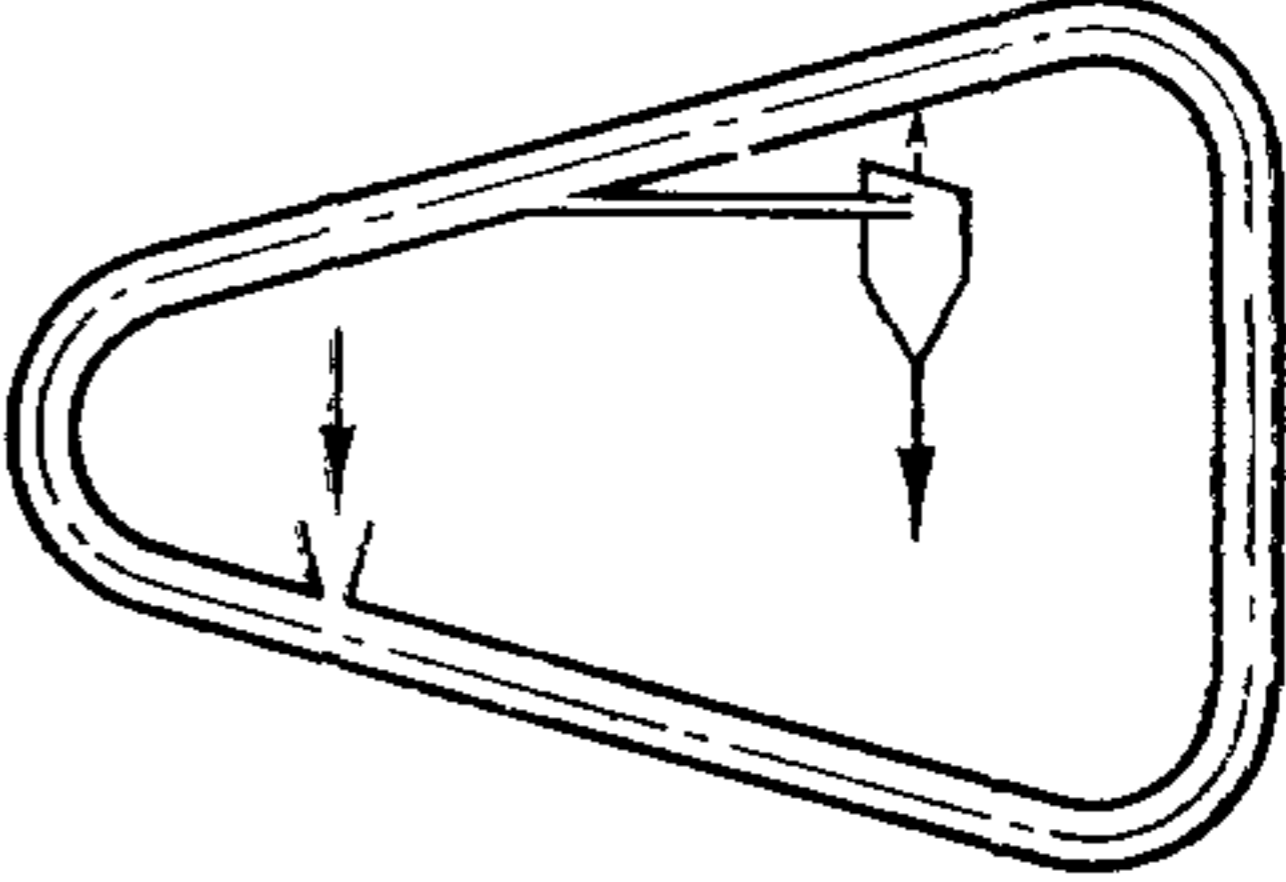
Наименование сушильного аппарата	Обозначение цифровое	Схематическое изображение
<p>Распылительные форсуночные: нижний газоподвод</p>	06 2 2	
<p>Камерные со взвешенным слоем материала: однокамерные</p>	07.1.1	
<p>многокамерные</p>	07.1.2	
<p>Камерные со взвешенным слоем материала аэрофонтанные однокамерные</p>	07.2 1	

Наименование сушильного аппарата	Обозначение цифровое	Схематическое изображение
Камерные со взвешенным слоем материала аэрофонтанные многокамерные	07 2.2	
Камерные со взвешенным слоем материала фонтанирующего слоя. однокамерные	07 3 1	
многокамерные	07 3 2	
Камерные со взвешенным слоем материала фонтанирующего слоя с инертными телами. однокамерные	07 4 1	

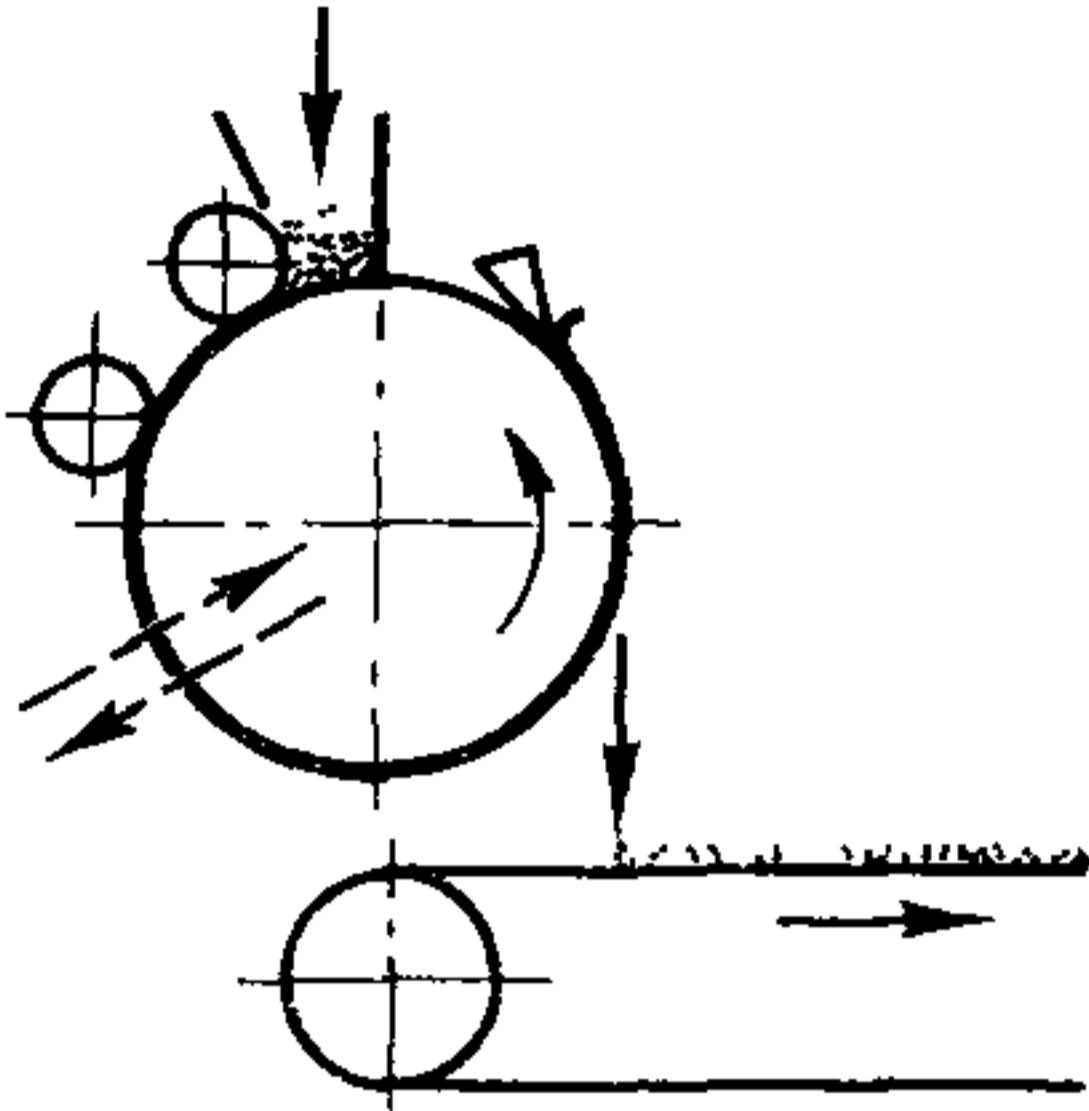
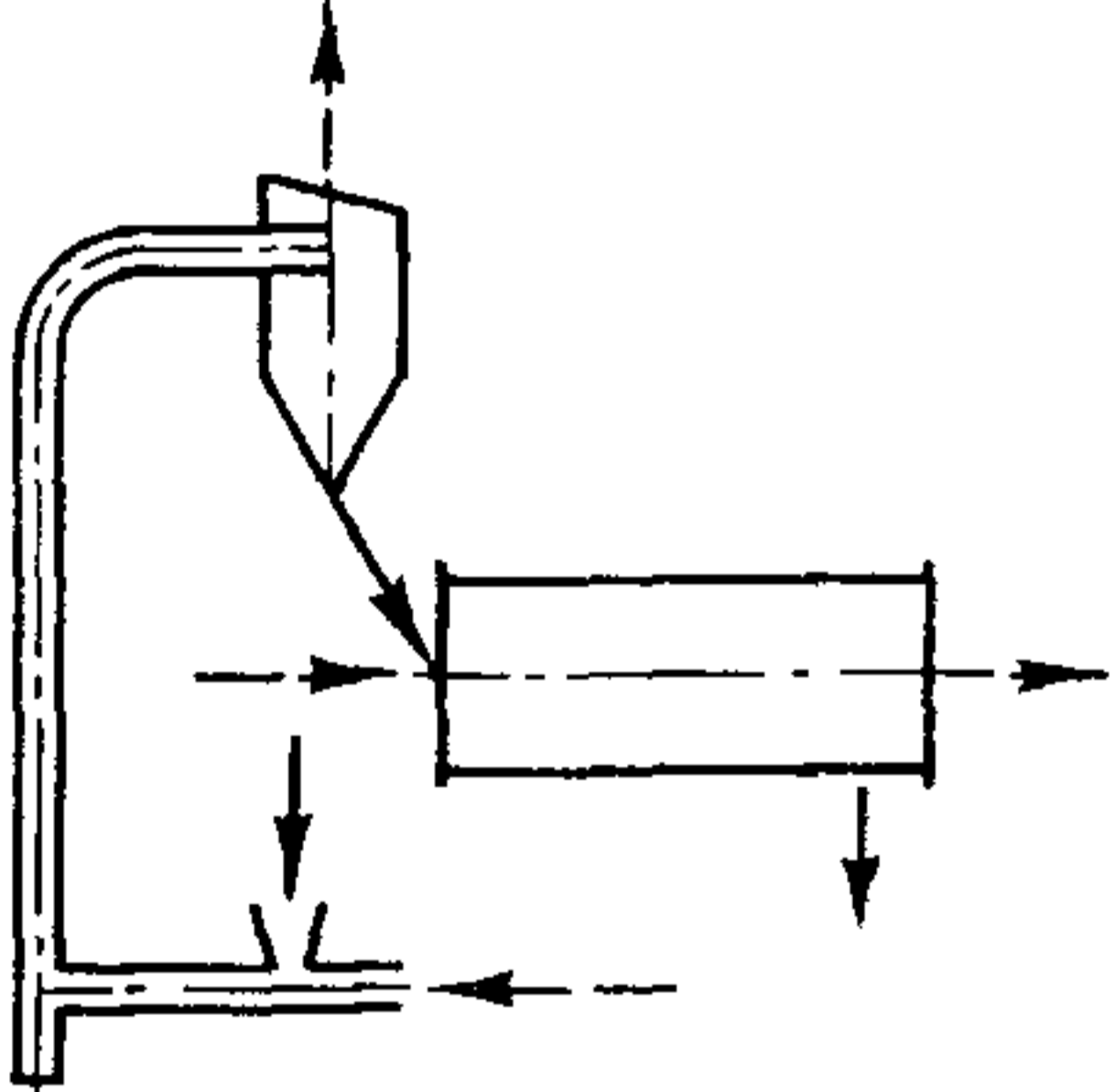
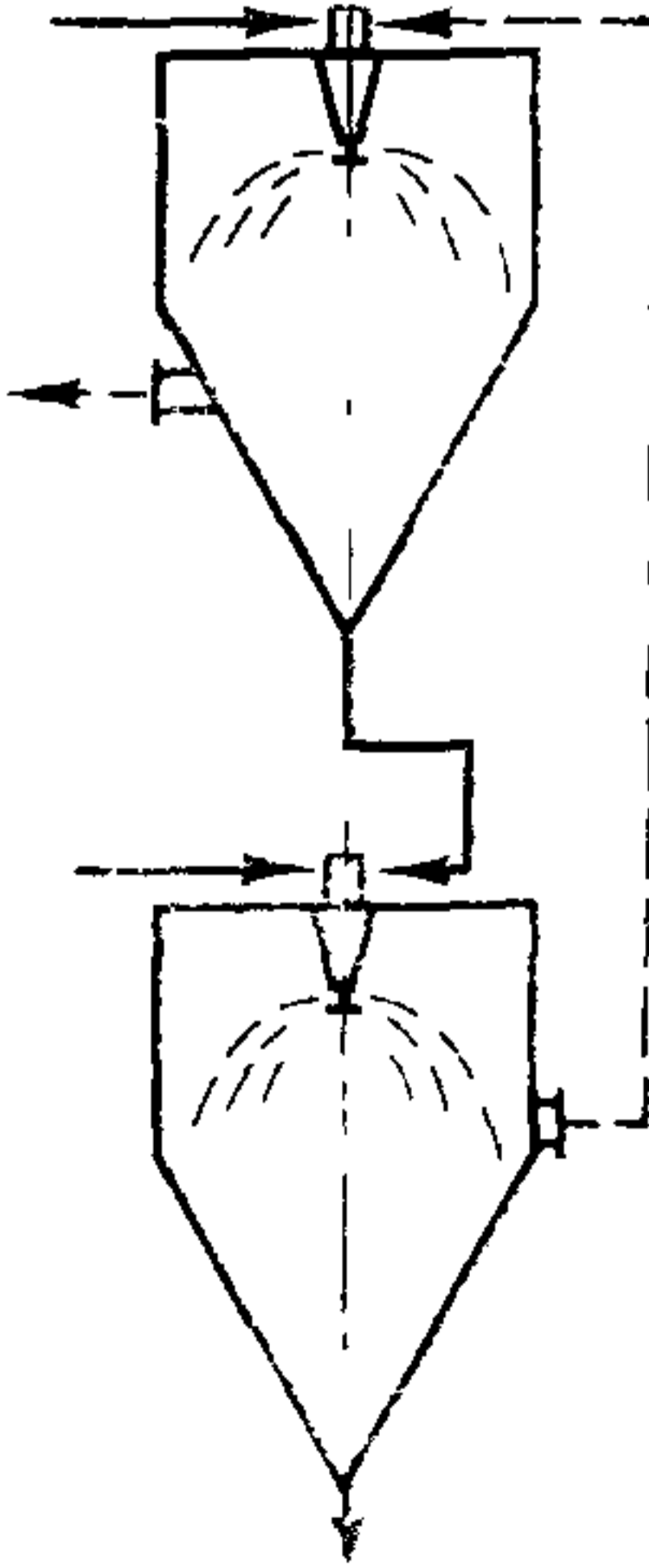
Наименование сушильного аппарата	Обозначение цифр	Схематическое изображение
Камерные со взвешенным слоем материала псевдооживленного слоя однокамерные	07 5 1	
многочкамерные	07 5 2	
Камерные со взвешенным слоем материала виброоживленного слоя (механически оживленный слой) однокамерные	07 6 1	
многочкамерные	07 6 2	

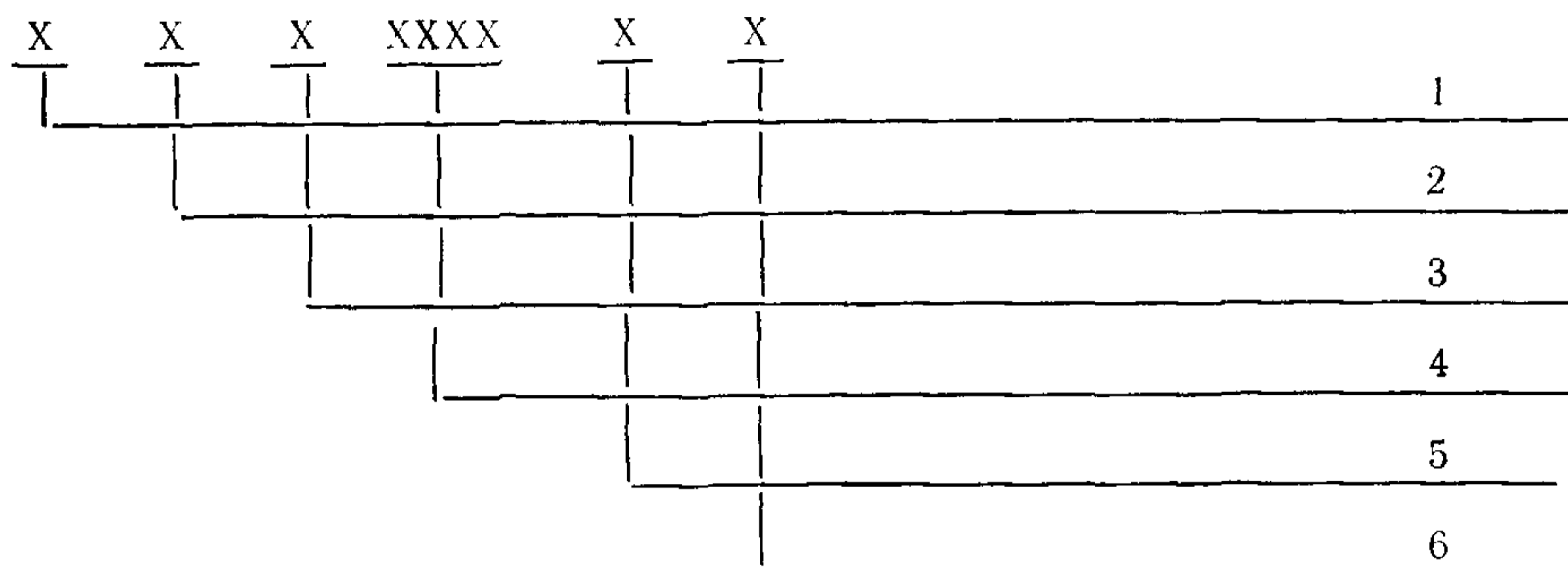
Наименование сушильного аппарата	Обозначение цифровое	Схематическое изображение
<p>Камерные со взвешенным слоем материала шахтные.</p> <p>однокамерные</p>	07 7 1	
<p>многочамерные</p>	07 7 2	
<p>Пневмопоточные трубы прямые одноступенчатые</p>	08 1 1	

Наименование сушильного аппарата	Обозначение цифровое	Схематическое изображение
Пневмоточные трубы прямые многоступенчатые	08 1 2	
Пневмоточные трубы с винтовой (шнековой) вставкой одноступенчатые	08 2 1	
Пневмоточные спиральные (вихревые) одноходовые	08 3 1	

Наименование сушильного аппарата	Обозначение цифровое	Схематическое изображение
Пневмопоточные спиральные (вихревые) многоходовые	08.3.2	
Пневмопоточные струйные со встречными струями	08.4.1	
Кольцевые	08.4.2	

Продолжение табл. 3

Наименование сушильного аппарата	Обозначение цифровое	Схематическое изображение
Комбинированные (многоступенчатые) вальце-ленточные	09 1	
пневмоточные с вращающимися барабанами	09 2	
испарительно-распылительные	09 3	

СТРУКТУРА ПОСТРОЕНИЯ УСЛОВНЫХ ОБОЗНАЧЕНИЙ
СУШИЛЬНЫХ АППАРАТОВ И УСТАНОВОК

Обозначение	Используемая энергия	Теплоноситель
ГВ ГТ ГИ	Природный газ	Воздух Топочные газы Инертный газ
ЖВ ЖТ ЖИ	Жидкое топливо	Воздух Топочные газы Инертный газ
ТВ ТТ ТИ	Твердое топливо	Воздух Топочные газы Инертный газ
ПВ ПИ ПП	Пар	Воздух Инертный газ Пар
ЭВ ЭИ ЭД	Электроэнергия	Воздух Инертный газ Органический теплоноситель
ЭЭ	Электроэнергия	
АА	Горячая вода	

- 1 — вид используемой энергии
- 2 — вид теплоносителя
- 3 — температура теплоносителя на входе в сушильный аппарат
- 4 — исполнение сушильного аппарата
- 5, 6 — параметрические признаки (устанавливаются на каждый конкретный вид сушильного аппарата)

Обозначение	Температура теплоносителя на входе в сушильный аппарат
1	0—100
2	101—200
3	201—300
4	301—400
5	401—500
6	501—600
7	601—700
8	701—800
9	801 и более

Пример условного обозначения аппарата сушильного полочного атмосферного однокамерного с площадью полки 19,2 м², объемом аппарата 2,4 м³:

01.1.1—19,2—2,4

То же, с вращающимся барабаном атмосферного насадочного с диаметром барабана 3,5 м и длиной барабана 27 м:

04.1.1—3,5—27

То же, установки сушильной с подогревом воздуха (теплоноситель) природным газом с максимальной температурой нагрева 400°С с аппаратом сушильным распылительным диаметром сушильной камеры 10 м, объемом сушильной камеры 550 м³ с верхним газоподводом:

ГВ4—06.1.1—10—550

ИНФОРМАЦИОННЫЕ ДАННЫЕ

1. РАЗРАБОТАН И ВНЕСЕН Министерством химического и нефтяного машиностроения СССР

ИСПОЛНИТЕЛИ:

В. В. Вишняков; А. А. Корягин (руководитель темы);
Н. Е. Шадрина; Л. П. Базилевич

2. УТВЕРЖДЕН И ВВЕДЕН В ДЕЙСТВИЕ Постановлением Государственного комитета СССР по стандартам от 24.04.89 № 1065

3. Срок проверки — 1995 г.
Периодичность проверки — 5 лет

4. Введен впервые

5. Стандарт полностью соответствует СТ СЭВ 6347—88

Редактор *М. В. Глушкова*
Технический редактор *Л. Я. Митрофанова*
Корректор *Н. Д. Челотина*

Сдано в наб 30 05 89 Подп в печ 31 07 89 1,5 усл п л 1 63 усл кр отт 1 27 уч изд л
Тир 9000 Цена 5 к