



**ГОСУДАРСТВЕННЫЙ СТАНДАРТ
СОЮЗА ССР**

**МЕБЕЛЬ КОРПУСНАЯ
МЕТОДЫ ИСПЫТАНИЙ ШТАНГ**

**ГОСТ 28102—89
(СТ СЭВ 6240—88)**

Издание официальное

БЗ 4—89/308

**ГОСУДАРСТВЕННЫЙ КОМИТЕТ СССР ПО СТАНДАРТАМ
Москва**

МЕБЕЛЬ КОРПУСНАЯ**ГОСТ****Методы испытаний штанг****28102—89**Cabinet furniture. Test methods of clothes
rails**(СТ СЭВ 6240—88)**

ОКСТУ 5615

Срок действия с 01.01.91
до 01.01.96**Несоблюдение стандарта преследуется по закону**

Настоящий стандарт распространяется на корпусную мебель и устанавливает методы определения:

- прогиба штанг;
- прочности штангодержателей;
- усилия выдвигания штанг;
- долговечности выдвижных штанг;
- прочности выдвижных штанг.

Методы определения прогиба штанг и прочности штангодержателей не распространяются на выдвижные штанги.

1. ОТБОР ОБРАЗЦОВ

1.1. Для испытания новых и модернизированных штанг берут 3 образца изделий корпусной мебели с установленными штангами одинаковой длины и конструкции.

Допускается проводить испытания штанг на моделях изделий, имитирующих способ их установки в условиях эксплуатации.

1.2. Испытания серийной продукции проводят на образцах, отобранных для испытания по ГОСТ 16371.

1.3. Образцы, предназначенные для испытания, предварительно выдерживают не менее 3 сут.

Выдержка и испытание образцов должны проводиться в помещении с относительной влажностью воздуха от 45 до 70% при температуре от 15 до 30°C.

2. МЕТОД ОПРЕДЕЛЕНИЯ ПРОГИБА ШТАНГ

2.1. Сущность метода заключается в определении деформации под действием длительной статической распределенной на штанге нагрузки.

2.2. Аппаратура

2.2.1. Линейка с индикатором часового типа с ценой деления шкалы 0,01 мм или любое другое приспособление, обеспечивающее измерение прогиба штанги в заданной точке с заданной точностью.

Опорная длина линейки должна быть на 10—50 мм короче расстояния между опорами испытываемой штанги.

2.2.2. Набор грузов массой по 1 кг.

Отклонение массы грузов от указанного значения не должно превышать 3%.

2.3. Проведение испытаний

2.3.1. На верхней или нижней стороне штанги в середине ее длины с погрешностью ± 10 мм обозначают точку a .

2.3.2. На ненагруженной штанге с помощью линейки с индикатором часового типа с точностью до 0,1 мм определяют исходное положение выбранной точки a_0 .

2.3.3. Штангу нагружают эксплуатационной нагрузкой Q .

Нагрузку в деканьютонах вычисляют по формуле

$$Q = q_l \cdot l. \quad (1)$$

где q_l — удельная нагрузка на штангу, равная 30 даН/м;
 l — свободная длина штанги, м.

Результат округляют с точностью до целого числа.

2.3.4. Нагрузку выдерживают 1 ч для металлических штанг и 7 сут для штанг из древесины и полимерных материалов.

По индикатору с точностью до 0,1 мм определяют конечное положение выбранной точки a_t .

2.4. Обработка результатов

2.4.1. Прогиб штанг (f) в миллиметрах вычисляют по формулам (2) — (4).

Абсолютный прогиб:

$$f = a_t - a_0. \quad (2)$$

Результат округляют с точностью до первого десятичного знака.

Прогиб штанги опорной длиной l_s по отношению к прогибу эталонной штанги длиной 1000 мм:

$$f = \frac{(a_t - a_0) \cdot 1000}{l_s}. \quad (3)$$

Если опорная длина l_m линейки со вставленным индикатором более чем на 10 мм короче опорной длине l_s штанги, то прогиб вычисляют по формуле

$$f = \frac{(a_t - a_0) \cdot 1000}{l_m} \quad (4)$$

2.4.2. Свободнолежащие штанги считают выдержавшими испытания на прогиб, если полученные величины абсолютного и относительного прогиба не будут превышать нормативное значение, установленное ГОСТ 16371.

3. МЕТОД ОПРЕДЕЛЕНИЯ ПРОЧНОСТИ ШТАНГОДЕРЖАТЕЛЕЙ

3.1. Сущность метода заключается в визуальной оценке изменений и повреждений под действием сосредоточенной нагрузки.

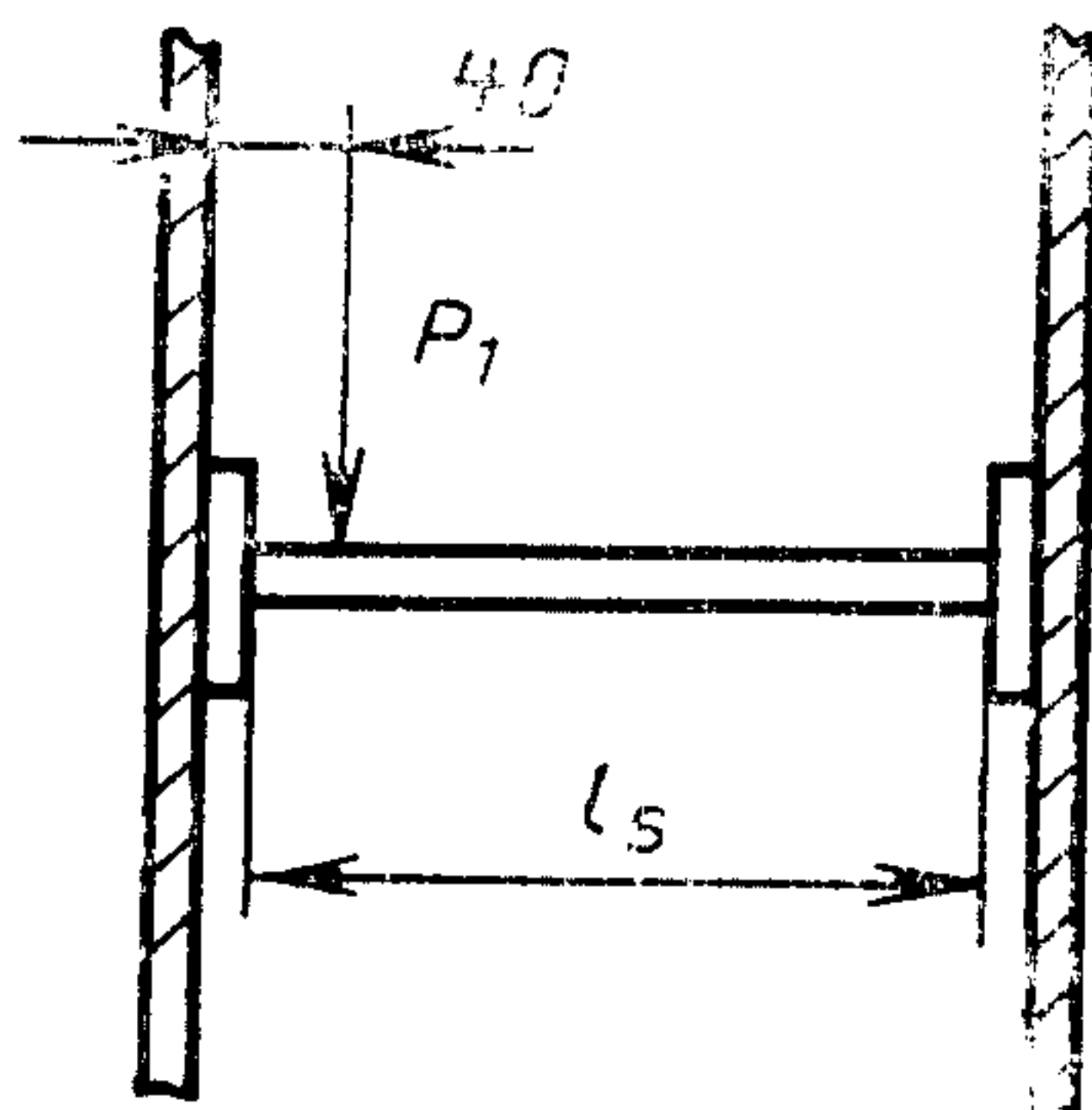
3.2. Аппаратура

3.2.1. Набор грузов массой 1, 2, 5 и 10 кг.

Предельное отклонение массы грузов от указанных значений не должно быть более 3%.

3.3. Проведение испытаний

3.3.1. К штанге на расстоянии (40 ± 5) мм от боковой стенки прикладывают вертикальную сосредоточенную нагрузку P_1 (черт. 1).



Черт. 1

3.3.2. Штангу выдерживают под нагрузкой в течение 1 сут. Нагрузку (P_1) вычисляют в деканьютонах по формуле

$$P_1 = q_l \cdot l_s \quad (5)$$

Результат округляют с точностью до целого числа.

3.3.3. После испытания штангу осматривают и фиксируют наличие разрушений штангодержателя и ослабление конструктивных соединений.

3.4. Обработка результатов

3.4.1. Штангодержатели считают выдержавшими испытания на прочность, если после снятия сосредоточенной нагрузки P_1 в них не обнаружено изломов, трещин и ослаблений конструктивных соединений.

4. МЕТОД ОПРЕДЕЛЕНИЯ УСИЛИЯ ВЫДВИГАНИЯ ШТАНГ

4.1. Сущность метода заключается в определении усилия, необходимого для выдвигания нагруженной штанги.

4.2. Аппаратура

4.2.1. Набор грузов — в соответствии с п. 3.2.1.

4.2.2. Пружинный динамометр с диапазоном измерения 10 даН и ценой деления шкалы до 0,25 даН.

4.3. Проведение испытаний

4.3.1. Выдвижную штангу нагружают эксплуатационной нагрузкой, рассчитанной в соответствии с п. 2.3.3.

4.3.2. До и после определения долговечности согласно разд. 5 с помощью пружинного динамометра с точностью до 0,25 даН определяют усилие P_2 , необходимое для выдвигания нагруженной штанги на полную длину хода.

4.4. Обработка результатов

4.4.1. Штанги считают выдержавшими испытание на усилие выдвигания, если полученная величина P_2 не будет превышать нормативное значение, установленное ГОСТ 16371.

5. МЕТОД ОПРЕДЕЛЕНИЯ ДОЛГОВЕЧНОСТИ ВЫДВИЖНЫХ ШТАНГ

5.1. Сущность метода заключается в определении прогиба нагруженной штанги после многократного ее выдвигания.

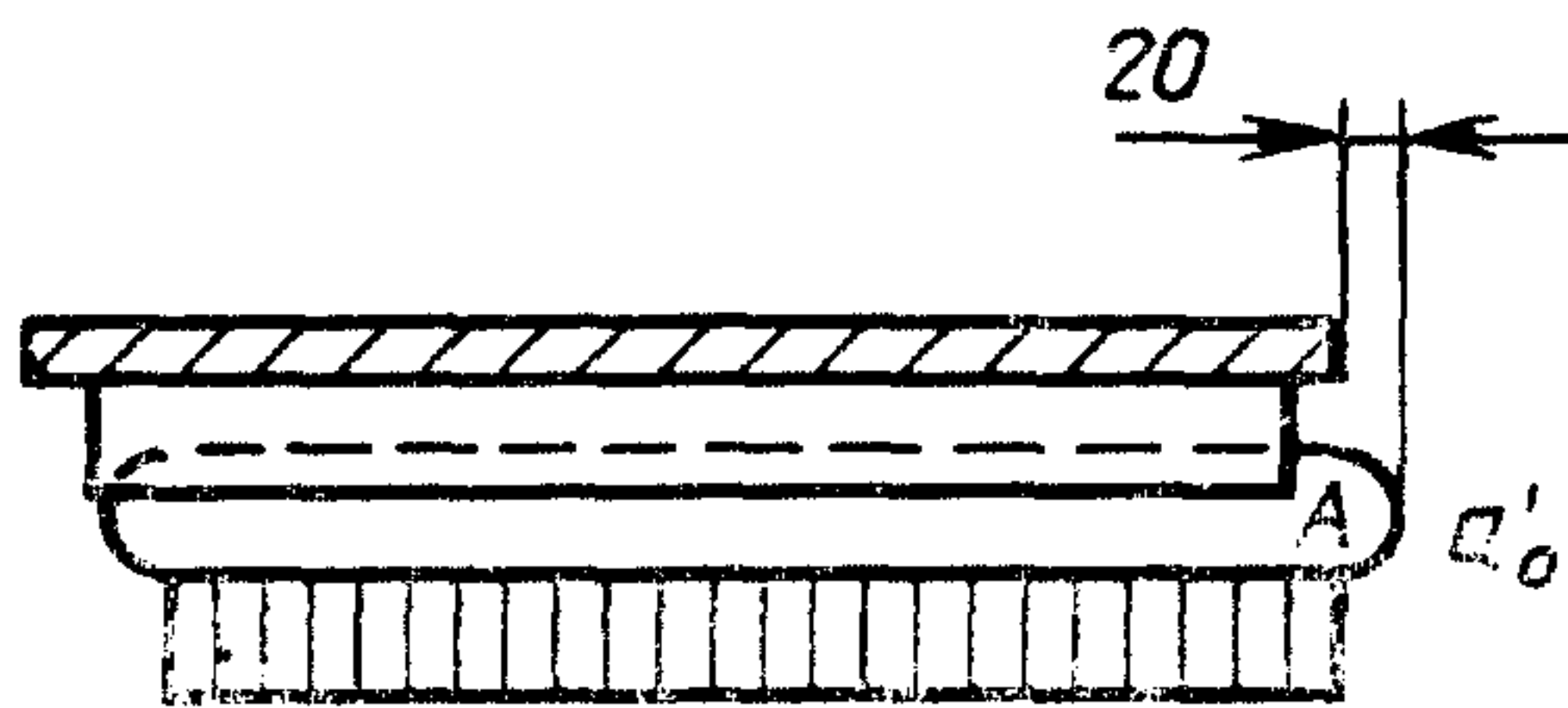
5.2. Аппаратура

5.2.1. Стенд конструкции ВПКТИМ или любое другое устройство, обеспечивающее выдвигание и задвигание штанги с частотой перемещений (10 ± 2) цикл./мин.

5.2.2. Набор грузов в соответствии с п. 3.2.1.

5.3. Проведение испытаний

5.3.1. Загруженную рассчитанной в соответствии с п. 2.3.3 нагрузкой штангу выдвигают на (20 ± 5) мм, как показано на черт. 2.

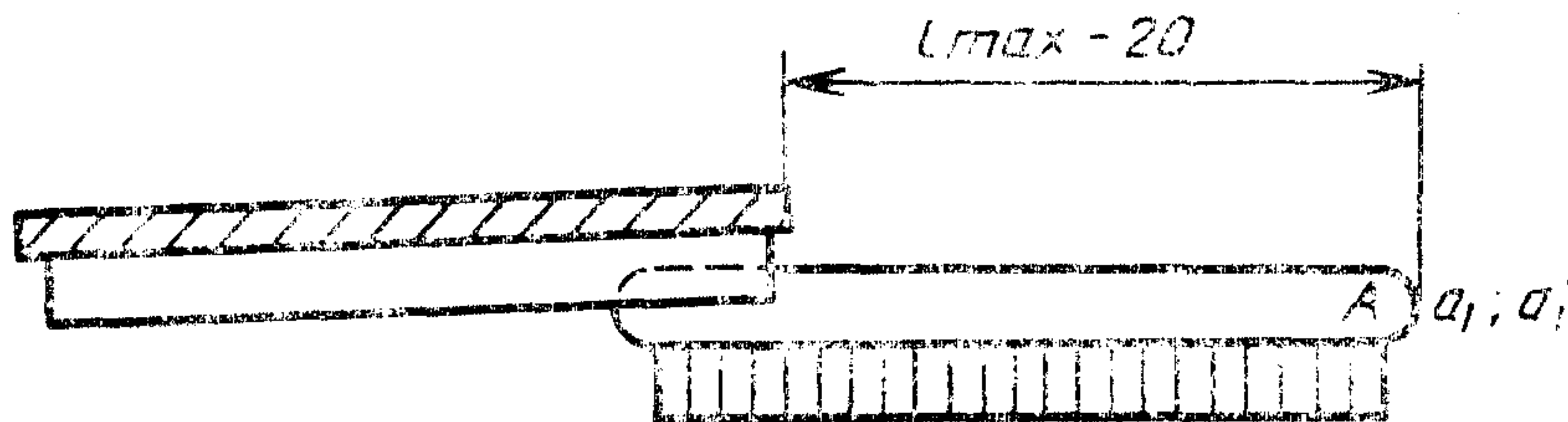


Черт. 2

5.3.2. С помощью любого приспособления, обеспечивающего погрешность измерения $\pm 0,1$ мм, определяют начальное положение выбранной точки A (a'_0).

Базой отсчета может служить верхний или нижний щит изделия, ровная поверхность пола.

5.3.3. Штангу выдвигают так, как это показано на черт. 3, и определяют положение точки A (a_1).



Черт. 3

5.3.4. С помощью устройства по п. 5.2.1 штангу выдвигают и задвигают до достижения нормативного числа циклов, установленного ГОСТ 16371.

5.3.5. Определяют положение точки A (a'_1).

5.4. Обработка результатов

5.4.1. Прогиб (провисание) выдвигной штанги для одежды (f) вычисляют в миллиметрах по формуле

$$f = a_1 - a'_0. \quad (6)$$

Результат округляют с точностью до первого десятичного знака.

5.4.2. Долговечность выдвигной штанги оценивают величиной прогиба (провисания) после многократного ее выдвигания и задвигания и вычисляют в миллиметрах по формуле

$$f = a'_1 - a_1. \quad (7)$$

Результат округляют с точностью до первого десятичного знака.

5.4.3. Выдвигные штанги считают выдержавшими испытания на долговечность, если после достижения нормативного числа циклов выдвигания и задвигания величина прогиба (провисания) не будет превышать нормативное значение, установленное ГОСТ 16371.

6. МЕТОД ОПРЕДЕЛЕНИЯ ПРОЧНОСТИ ВЫДВИЖНЫХ ШТАНГ

6.1. Сущность метода заключается в определении возможности функционирования штанг после действия перегрузок.

6.2. Аппаратура

6.2.1. Набор грузов в соответствии с п. 3.2.1.

6.3. Проведение испытаний

6.3.1. Загруженную рассчитанной в соответствии с п. 2.3.3 нагрузкой штангу выдвигают, как показано на черт. 3.

6.3.2. В точке А на переднем конце штанги навешивают груз массой 5 кг и выдерживают в течение 1 мин.

Изделие осматривают и фиксируют наличие разрушений и ослабление конструктивных соединений.

6.4. Обработка результатов

6.4.1. Выдвижные штанги считают выдержавшими испытания на прочность, если после снятия нагрузки не обнаружено излома и ослабления в конструктивных соединениях и если штангу можно задвинуть.

7. ОЦЕНКА РЕЗУЛЬТАТОВ ИСПЫТАНИЙ

7.1. Штанги считают выдержавшими испытания на прогиб, прочность штангодержателей, усилие выдвигания, прочность и долговечность выдвижных штанг, если полученные результаты по всем показателям будут соответствовать требованиям ГОСТ 16371.

7.2. Результаты испытания оформляют протоколом в приложении.

ПРИЛОЖЕНИЕ
Рекомендуемое

УТВЕРЖДАЮ

(должность, наименование испытательной
организации)

(личная подпись)

(расшифровка)

(дата)

ПРОТОКОЛ

государственных _____
(вид испытания по ГОСТ 16504)

испытаний штанг корпусной мебели, представленных _____

(наименование организации, предприятия-изготовителя)

Организация, проводящая испытания _____ Дата _____

Цель испытания _____

Основание для проведения испытаний (письмо заказчика) _____

Краткая характеристика изделия _____

Метод испытания по ГОСТ _____

Средства испытания _____
(перечень аттестованного оборудования, номер и дата

_____ аттестационного свидетельства)

Результаты испытаний _____

Заключение _____

Личные подписи
исполнителей

(расшифровка подписи)

ИНФОРМАЦИОННЫЕ ДАННЫЕ

1. РАЗРАБОТАН И ВНЕСЕН Министерством лесной промышленности СССР

ИСПОЛНИТЕЛИ

Л. В. Жирнова, Л. В. Пинтус

2. УТВЕРЖДЕН И ВВЕДЕН В ДЕЙСТВИЕ Постановлением Государственного комитета СССР по стандартам от 18.04.89 № 1009

3. Введен впервые

4. Срок первой проверки — 1994 г.
Периодичность проверки — 5 лет

5. Стандарт полностью соответствует СТ СЭВ 6240—88.

6. ССЫЛОЧНЫЕ НОРМАТИВНО-ТЕХНИЧЕСКИЕ ДОКУМЕНТЫ

Обозначение НТД, на который дана ссылка	Номер пункта, подпункта, приложения
ГОСТ 16371—84 ГОСТ 16504—81	2.4.2; 4.4.1; 5.3.4; 5.4.3; 7.1 Приложение 1

Редактор *Т. В. Смыка*
Технический редактор *Л. А. Никитина*
Корректор *Р. Н. Корчагина*

Сдано в наб. 14.05.89 Подп. в печ. 15.08.89 0,75 усл. печ. л. 0,75 усл. кр.-отт. 0,43 уч.-изд. л.
Тир. 6 000

Ордена «Знак Почета» Издательство стандартов, 123557, Москва, ГСП, Новопресненский пер., 3
Тип. «Московский печатник». Москва, Лялин пер., 6. Зак. 603

Изменение № 1 ГОСТ 28102—89 Мебель корпусная. Методы испытаний штанг

Принято Межгосударственным советом по стандартизации, метрологии и сертификации (протокол № 31 от 06.06.2006)

Зарегистрировано Бюро по стандартам МГС № 5367

За принятие изменения проголосовали национальные органы по стандартизации следующих государств: AZ, AM, BY, KZ, KG, MD, RU, TJ, TM, UZ, UA [коды альфа-2 по МК (ИСО 3166) 004]

Дату введения в действие настоящего изменения устанавливают указанные национальные органы по стандартизации *

Вводную часть изложить в новой редакции:

«Настоящий стандарт распространяется на корпусную мебель и устанавливает методы определения:

прочности штангодержателей;

прогиба штанг;

усилия выдвигания штанг;

долговечности выдвижных штанг;

прочности выдвижных штанг.

Последовательность проведения испытаний — в соответствии с порядком перечисления методов.

Рекомендуется проводить испытания штанг по уровням эксплуатации по [1], в этом случае нагрузки выбирают в соответствии с приложением 2. Уровни интенсивности эксплуатации, указанные в приложении 3, устанавливают в соответствии с видами мебели по эксплуатационному назначению по ГОСТ 16371.

Методы определения прогиба штанг и прочности штангодержателей не распространяются на выдвижные штанги».

Пункт 1.1. Первый абзац изложить в новой редакции:

«Для испытания новых и модернизированных штанг берут по одному образцу штанг одинаковой длины и конструкции».

Пункт 1.2 изложить в новой редакции:

«1.2. Испытания серийной продукции проводят на образцах, отобранных для испытания по ГОСТ 19882.

Из числа отобранных изделий корпусной мебели испытывают по одной штанге максимальной длины каждой конструкции.

Испытание штанг проводят перед испытанием самих изделий.

* Дата введения в действие на территории Российской Федерации — 2007—05—01.

В целях ускорения процесса испытаний допускается проводить испытания штанг под действием длительной статической нагрузки одновременно с длительным испытанием других горизонтальных элементов (полки, верхняя и нижняя поверхность корпуса)».

Раздел 2. Наименование после слова «прогиба» дополнить словом: «стационарных».

Пункт 2.3.3. Формула (1). Экспликацию изложить в новой редакции:

«где q_l — удельная нагрузка на стационарную штангу, соответствующая выбранному уровню интенсивности эксплуатации (приложение 2); l — свободная длина штанги, м».

Пункт 2.3.4. Заменить значение: 1 ч на 1 сут.

Пункт 2.4.2 изложить в новой редакции:

«2.4.2. Стационарные штанги считают выдержавшими испытания на прогиб, если полученные значения относительного прогиба не будут превышать норм, установленных в ГОСТ 16371 и ГОСТ 22046».

Пункты 4.4.1, 5.3.4, 5.4.3, 7.1 после ссылки на ГОСТ 16371 дополнить ссылкой: «и ГОСТ 22046».

Пункт 5.2.1. Исключить слова: «Испытательный стенд ВПКТИМ или любое другое».

Пункт 7.2 изложить в новой редакции:

«7.2. Результаты испытаний оформляют протоколом (приложение 1)».

Приложение изложить в новой редакции:

*«ПРИЛОЖЕНИЕ 1
Рекомендуемое*

Наименование и адрес испытательной лаборатории (центра), данные об аккредитации

УТВЕРЖДАЮ

должность руководителя ИЦ

личная подпись и ее расшифровка

ПРОТОКОЛ №

_____ испытаний _____

(вид испытаний)

1. Наименование и обозначение изделий.

(Продолжение см. с. 53)

(Продолжение Изменения № 1 к ГОСТ 28102—89)

2. Заявитель, юридический адрес.
3. Изготовитель, юридический адрес.
4. Основание для проведения испытаний (письмо) или акт отбора образцов (при необходимости).
5. Обозначение нормативных документов на продукцию.
6. Обозначение нормативных документов на методы испытаний.
7. Определяемые показатели.
8. Перечень испытательного оборудования, сведения о его аттестации (поверке).
9. Краткая характеристика объекта испытаний.
10. Результаты испытаний.
11. Заключение (при необходимости).

Личные подписи

Расшифровка подписи».

Стандарт дополнить приложениями — 2, 3:

*«ПРИЛОЖЕНИЕ 2
Рекомендуемое*

**НАГРУЗКИ, ИСПОЛЬЗУЕМЫЕ ПРИ ИСПЫТАНИИ ШТАНГ
И ШТАНГОДЕРЖАТЕЛЕЙ**

Параметр испытаний	Уровни интенсивности эксплуатации мебели				
	1	2	3	4	5
Прочность и прогиб стационарных штанг и прочность штангодержателей при удельной нагрузке q_p , даН/м	30,0	40,0	40,0	50,0	60,0

(Продолжение см. с. 54)

ПРИЛОЖЕНИЕ 3
Информационное

УРОВНИ ИНТЕНСИВНОСТИ ЭКСПЛУАТАЦИИ МЕБЕЛИ

Виды мебели по эксплуатационному назначению по ГОСТ 16371	Уровни интенсивности эксплуатации мебели				
	1	2	3	4	5
Мебель бытовая		X	X	X	
Складная садовая мебель и мебель для кемпингов		X	X		
Мебель для администра- тивных помещений (офисная, конторская)			X	X	
Мебель для учебных заве- дений				X	X
Мебель для общественных помещений: аптек, библиотек, гости- ниц, предприятий обществен- ного питания, общежитий, предприятий бытового обслу- живания, дошкольных учреж- дений, больниц, предприятий связи, лабораторий для спортивных сооруже- ний, театрально-зрелищных предприятий, залов ожидания транспортных учреждений			X	X	X
				X	X

Стандарт дополнить элементом — «Библиография»:

«Библиография

[1] ИСО 7170.3—93* Мебель. Емкости для хранения. Методы испытания на прочность и долговечность».

* Оригинал международного стандарта находится во ФГУП «СТАНДАРТ-ИНФОРМ» Федерального агентства по техническому регулированию и метрологии.

(Продолжение см. с. 55)

(Продолжение Изменения № 1 к ГОСТ 28102—89)

Информационные данные. Пункт 6 изложить в новой редакции:
«6. Ссылочные нормативные документы

Обозначение НД, на который дана ссылка	Номер пункта, подпункта, приложения
ГОСТ 16371—93	Вводная часть, 2.4.2, 4.4.1, 5.3.4, 5.4.3, 7.1, приложение 3
ГОСТ 19882—94	1.2
ГОСТ 22046—2002	2.4.2, 4.4.1, 5.3.4, 5.4.3, 7.1

(ИУС № 4 2007 г.)