

**ПРОТЯЖКИ С НАВЕРТНЫМ ХВОСТОВИКОМ  
ДЛЯ ШЛИЦЕВЫХ ОТВЕРСТИЙ С ЭВОЛЬВЕНТНЫМ  
ПРОФИЛЕМ ДИАМЕТРОМ ОТ 70 ДО 130 ММ  
МОДУЛЕМ ОТ 3 ДО 5 ММ С ЦЕНТРИРОВАНИЕМ  
ПО НАРУЖНОМУ ДИАМЕТРУ ДВУХПРОХОДНЫЕ.**

**Конструкция**

Broaches with diameter from 70 to 130 mm for slitting holes  
with involute profile with wind round tail and centring at outside diameter  
with modul from 3 to 5 mm double driven.  
Construction

**ГОСТ  
28051—89**

ОКП 39 2340

Дата введения 01.07.90

Несоблюдение стандарта преследуется по закону

Настоящий стандарт распространяется на двухпроходные протяжки универсального назначения с навертным хвостовиком диаметром  $D$  от 70 до 130 мм модулем  $m$  от 3 до 5 мм, предназначенные для обработки шлицевых втулок с эвольвентным профилем по ГОСТ 6033 с центрированием по наружному диаметру.

1. Конструкция и размеры протяжек должны соответствовать:  
протяжек 1-го прохода, указанным на черт. 1 и в табл. 1, 3, 4;  
» 2-го » » на черт. 2 и в табл. 5, 7, 8.

Размеры навертного хвостовика — по ГОСТ 28048.

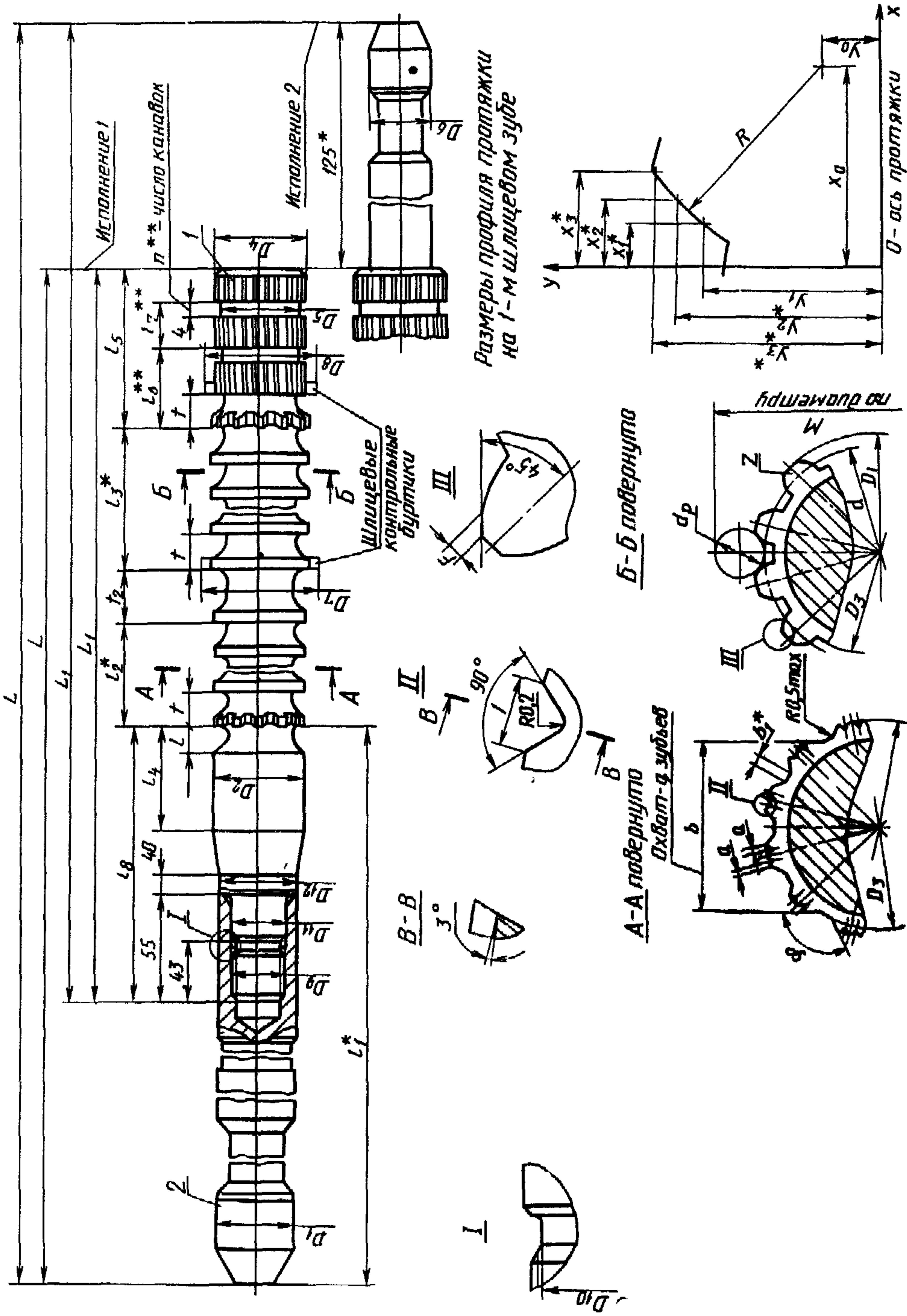
Изготовление навертного хвостовика к протяжке производят по взаимной договоренности заказчика с потребителем.

Допускается по требованию заказчика корректировать размеры  $M$  (табл. 7) и диаметры чистовых и калибрующих зубьев (табл. 8).

2. Обозначение деталей протяжек 1-го прохода должно соответствовать табл. 2, 2-го прохода — табл. 6.

3. Размеры протягиваемого отверстия и усилие протягивания должны соответствовать указанным на черт. 3 и в табл. 9.

Протяжки 1-го прохода



\* Размеры для справок.  
 \*\* Размеры и параметр — рекомендуемые.

Черт. 1

Таблица 1

Размеры, мм

Обозначение протяжки	Применя- емость	Обозначение протяжки	Применя- емость	D × t	z	D <sub>1</sub>	D <sub>2</sub>	D <sub>3</sub> , не более	D <sub>4</sub> (пред. откл. -0,2)	D <sub>5</sub>	D <sub>6</sub>	D <sub>7</sub>	D <sub>8</sub>	D <sub>9</sub> (поле допуска 8g)	D <sub>10</sub>	D <sub>11</sub>	D <sub>12</sub>	L для исполнения		L <sub>1</sub> для исполнения		
																		1	2	1	2	
Исполнение 1		Исполнение 2																				
—		2403-2821		90 × 3	28		84	83,4	89,0	81		89,5							—	—	—	—
2403-2824		2403-2827		95 × 3	30	63	89	88,4	94,1	86		94,7							—	—	—	—
2403-2831		2403-2834		100 × 3	32		94	93,4	99,0	91		100,0							1365	1490	1125	1250
—		2403-2837		105 × 3	34		99	98,4	104,0	96		105,3	105,0	M48 × 3	43,6	50	70		—	—	—	—
2403-2841		2403-2844		110 × 3	35		104	103,4	109,0	101		109,8							1365		1125	
2403-2847		2403-2851		120 × 3	38	70	114	113,4	119,0	111		119,7							1390	1515	1150	1275
2403-2854		2403-2857		130 × 3	42		124	123,4	128,9	121		130,2	129,8						1450	1575	1250	
2403-2861		2403-2864		70 × 3,5	18	50	63	62,4	69,0	60		70,0		M36 × 3	31,6	38	50					
—		2403-2867		80 × 3,5	22		73	72,4	79,0	70		80,2							—	—	—	—
—		2403-2871		85 × 3,5	24		78	77,4	84,0	75		84,2							—	—	—	—
—		2403-2874		90 × 3,5	26	63	83	82,4	89,0	80		89,5							—	—	—	—
2403-2877		2403-2881		95 × 3,5	26		88	87,4	94,0	85		95,0							1390	1515	1150	1275
2403-2884		2403-2887		100 × 3,5	28		93	92,4	99,0	90		99,0		M48 × 3	43,6	50	70		—	—	—	—
2403-2891		2403-2894		105 × 3,5	29		98	97,4	104,0	95		105,3	105,0						1365	1490	1125	1250
2403-2897		2403-2901		110 × 3,5	30		103	102,4	109,0	100		110,0							1390	1515	1150	1275
2403-2904		2403-2907		120 × 3,5	34	70	113	112,4	119,0	110		119,2	119,0						1475	1600	1275	1400
2403-2911		2403-2914		130 × 3,5	36		123	122,4	128,8	120		130,4	130,0						1390	1515	1150	1275
2403-2917		2403-2921		70 × 4	16	50	62	61,2	68,9	59		69,3		M36 × 3	31,6	38	50		—	—	—	—
2403-2924		2403-2927		95 × 4	22		87	86,2	93,8	84		94,6							—	—	—	—
2403-2931		2403-2934		100 × 4	24	63	92	91,2	98,8	89		100,6	100,2						1390	1515	1150	1275
2403-2937		2403-2941		105 × 4	25		97	96,2	103,8	94		105,4	105,0						—	—	—	—
2403-2944		2403-2947		110 × 4	26		102	101,2	108,8	99 *		110,2	110,0	M48 × 3	43,6	50	70		1390	1515	1150	1275
2403-2951		2403-2954		120 × 4	28		112	111,2	118,8	109		119,8							—	—	—	—
—		2403-2957		130 × 4	31	70	122	121,2	128,9	119		130,5	130,2						1390	1515	1150	1275
2403-2961		2403-2964																				

Продолжение табл. 1

Размеры, мм

Обозначение протяжки	t	l <sub>1</sub>	l <sub>2</sub>	l <sub>3</sub>	l <sub>4</sub>	l <sub>5</sub>	l <sub>6</sub>	l <sub>7</sub>	l <sub>8</sub>	Число зубьев		Номер профи- ля зубьев	t <sub>2</sub>	b (пред. откл. -0,04)	b <sub>1</sub>	φ (пред. откл. ±1°)	q	С		n	a	j	
										фасоч- ных	шлице- вых							1	2				
Исполнение 1																							
Исполнение 2																							
2403-2821	12,0	485	171	608		79			12	33	19	12		64,04	1,69	102°52'	8						
2403-2824	14,0		200	580		78			13	30	20	13		64,37	1,84	96°00'	8						
2403-2831			180	600						10	31			71,04	1,68	101°16'		0,281	0,312	4			
—				589	110	79	12	245		32			22	71,41	1,79	95°18'	9				1,5		15
2403-2841			190						11	32				73,35	1,90	92°34'	10	0,281					
2403-2847			209	608		85			12	33				82,07	1,97	94°44'	10	0,288	0,319	5			
2403-2854	12,0		209	589		85			12	32	19	12		89,12	1,81	94°18'	11	0,288	0,319	5			16
2403-2861		435	190		100	82	32		11	39				46,19	2,29	100°00'	5	0,312		4			22
—				722		91		13	10	40			21	53,16	2,20	98°10'	6				0,344		19
—			171				31		9	40				59,98	2,16	105°00'	7						17
—									10	39				64,00	2,07		7						21
2403-2874										33				68,31	2,26	96°56'					2,0		
2403-2877		485	160	640	110	85	30	12	245	33				70,81	2,14	102°52'		0,288	0,319				
2403-2884				620		80				32	20	13		72,73	2,17	99°18'	8						
2403-2891	14,0			620		85	33	13		31				74,48	2,27	96°00'	8	0,281	0,312	4			18
2403-2897			180			85	30			32				81,38	2,34	95°18'	9						
2403-2904				600		85	30	12		32				92,29	2,13	100°00'	10	0,288	0,319				
2403-2911			171	774		92		13		44	18	12		49,63	2,04	112°30'	5	0,319	0,350				20
2403-2917	12,0	425												63,39	2,53	98°10'	6						
2403-2924														70,88	2,24	105°00'							
2403-2931				680	90	83	31	11	225	36			22	72,38	2,61	100°48'	7	0,288	0,319	5			16
2403-2937	14,0	465	140							8	20	13		73,88	2,68	96°56'							
2403-2944														85,36	2,34	102°52'							
2403-2951				616	70	69	26	12	205	45	14	10		85,95	2,71	92°54'	8						20
—	9,5	445																					
2403-2957			180	680	90	83	31	11	225	34	20	13											
2403-2961	14,0	465																					
2403-2964																							

Продолжение табл. 1

## Размеры, мм

Обозначение протяжки	Исполнение 1	Исполнение 2	Применяемость	Применяемость	D × m	z	D <sub>1</sub>	D <sub>2</sub>	D <sub>2</sub> , не более	D <sub>3</sub> (пред. откл. -0,2)	D <sub>4</sub>	D <sub>5</sub>	D <sub>6</sub>	D <sub>7</sub>	D <sub>8</sub>	D <sub>9</sub> (поле допуска kg)	D <sub>10</sub>	D <sub>11</sub>	D <sub>12</sub>	L для исполнения		L <sub>1</sub> для исполнения		
																				1	2	1	2	
—			2403-2967		70 × 5	12	50	60	59,0	68,6 68,4	57			68,4		M36 × 3	31,6	38	50		—	1525	—	1350
2403-2971			2403-2974																		1475	1600	1275	1400
—			2403-2977		75 × 5	13		65	64,0	73,7 73,6	62			73,7							—	1540	—	1325
2403-2981			2403-2984																		1490	1615	1275	1400
—			2403-2987		80 × 5	14		70	69,0	78,7 78,6	67			79,0						63	—	1540	—	1325
2403-2991			2403-2994																		1490	1615	1275	1400
—			2403-2997		85 × 5	15		75	74,0	83,7 83,6	72			84,2							—	1540	—	1325
2403-3001			2403-3004																		1490	1615	1275	1400
—			2403-3007		90 × 5	16		80	79,0	88,7 88,6	77			89,3							—	1565	—	1325
2403-3011			2403-3014				63														1515	1640	1275	1400
—			2403-3017		95 × 5			85	84,0	93,7	82		50	93,4							—	1515	—	1275
2403-3021			2403-3024			18															1365	1490	1125	1250
—			2403-3027		100 × 5			90	89,0	98,7	87			99,7							—	1515	—	1275
2403-3031			2403-3034																		1365	1490	1125	1250
—			2403-3037		105 × 5			95	94,0	104,7	92			103,5							—	1515	—	1275
2403-3041			2403-3044			20															—	1490	—	1250
—			2403-3047		110 × 5			100	99,0	108,7 108,8	97			109,5							1365	1490	1125	1250
2403-3051			2403-3054																		—	—	—	—
—			2403-3057		120 × 5		70	110	109,0	118,7 118,6	107			120,0							—	1515	—	1275
2403-3061			2403-3064																		1390	—	—	—
2403-3067			2403-3071		130 × 5	24		120	119,0	128,5	117			129,7							—	—	—	—
2403-3074			—																		1465	—	—	—

Продолжение табл. 1

Размеры, мм

Обозначение протяжки	Исполнение 1	Исполнение 2	l	l <sub>1</sub>	l <sub>2</sub>	l <sub>3</sub>	l <sub>4</sub>	l <sub>5</sub>	l <sub>6</sub>	l <sub>7</sub>	l <sub>8</sub>	Число зубьев		Номер профи- ля зубьев	t <sub>2</sub>	b (пред. откл. -0,04)	b <sub>1</sub>	φ (пред. откл. ±1°)	q	С для исполнения		n	a	f	
												фрасоч- ных	шлице- вых							1	2				
—	—	2403-2967	9,5	380	126	798	70	76	25	—	—	10	58	14	10	20	49,68	2,53	120°00'	—	—	0,338	5	—	38
2403-2971	—	2403-2974	12,0	415	171	—	80	69	30	11	215	—	43	19	12	22	—	—	—	—	0,319	0,350	4	—	31
—	—	2403-2977	11,0	420	128	768	70	78	27	—	—	—	49	16	11	21	50,87	2,89	110°46'	—	—	0,331	—	—	33
2403-2981	—	2403-2984	12,0	430	152	798	80	88	32	12	215	—	43	19	12	22	—	—	—	—	0,319	0,350	—	—	30
—	—	2403-2987	11,0	420	128	768	70	78	27	11	205	—	49	16	11	21	51,80	3,18	102°52'	—	—	0,331	—	—	33
2403-2991	—	2403-2994	12,0	430	152	798	80	88	32	12	215	—	43	19	12	22	—	—	—	—	0,319	0,350	5	—	30
—	—	2403-2997	11,0	420	144	752	70	78	27	11	205	—	48	16	11	21	52,54	3,43	96°00'	—	—	0,331	—	—	33
2403-3001	—	2403-3004	12,0	430	152	798	80	88	32	12	215	—	43	19	12	22	—	—	—	—	0,319	0,350	—	—	30
—	—	2403-3007	11,0	445	144	752	70	78	27	11	205	—	49	16	11	21	63,99	2,79	112°30'	—	—	0,331	—	—	33
2403-3011	—	2403-3014	12,0	455	133	817	80	88	32	12	215	—	43	19	12	22	—	—	—	—	0,319	0,350	—	—	30
—	—	2403-3017	11,0	445	128	720	70	76	25	11	205	—	46	16	11	21	62,23	3,09	100°00'	—	—	0,319	—	—	32
2403-3021	—	2403-3024	14,0	455	120	700	80	68	33	13	215	—	36	20	13	22	—	—	—	—	0,281	0,312	3	—	25
—	—	2403-3027	11,0	445	128	720	70	76	25	11	205	—	46	16	11	21	65,94	3,27	—	—	—	0,319	5	—	32
2403-3031	—	2403-3034	14,0	455	120	700	80	68	33	13	215	—	36	20	13	22	—	—	—	—	0,281	0,312	3	—	25
—	—	2403-3037	11,0	445	128	720	70	76	25	11	205	—	46	16	11	21	74,29	2,77	—	—	—	0,319	5	—	32
2403-3041	—	2403-3044	14,0	455	120	700	80	68	33	13	215	—	36	20	13	22	—	—	—	—	0,281	0,312	3	—	26
—	—	2403-3047	11,0	445	128	720	70	76	25	—	—	—	46	16	11	21	78,24	2,73	108°00'	—	—	—	—	—	32
2403-3051	—	2403-3054	14,0	455	140	700	80	73	32	—	—	8	36	20	13	22	—	—	—	—	0,288	—	4	—	28
—	—	2403-3057	11,0	445	128	720	70	76	25	—	—	9	46	16	11	21	80,11	3,28	98°10'	—	—	0,319	5	—	32
2403-3061	—	2403-3064	14,0	455	160	680	80	73	32	11	215	—	35	20	13	22	—	—	—	—	0,288	—	4	—	30
2403-3067	—	2403-3071	11,0	445	144	704	70	76	25	—	—	10	45	16	11	21	92,46	2,93	105°00'	—	—	—	—	—	32
2403-3074	—	—	14,0	455	154	748	80	86	34	—	—	8	35	22	13	22	—	—	—	—	0,306	—	5	—	27

Пример условного обозначения протяжки длиной  $L=1515$  мм для шлицевого эвольвентного отверстия диаметром 100 мм, модулем 5 мм с центрированием по наружному диаметру, группы заточки II, исполнения 2, 1-го прохода:  
Протяжка 2403-3027 II ГОСТ 28051—89

Таблица 2

Обозначение протяжки исполнения		$D \times m$	Поз. 1		Поз. 2
			Протяжка исполнения		Хвостовик
1	2		1	2	
			Количество		
			1	1	
			Обозначение		
—	2403-2821	90×3	—	2403-2821/1	2403-2263/2
2403-2824	2403-2827	95×3	2403-2824/1	2403-2827/1	
2403-2831	2403-2834	100×3	2403-2831/1	2403-2834/1	
—	2403-2837	105×3	—	2403-2837/1	
2403-2841	2403-2844	110×3	2403-2841/1	2403-2844/1	2403-2476/2
2403-2847	2403-2851	120×3	2403-2847/1	2403-2851/1	
2403-2854	2403-2857	130×3	2403-2854/1	2403-2857/1	
2403-2861	2403-2864	70×3,5	2403-2861/1	2403-2864/1	
—	2403-2867	80×3,5	—	2403-2867/1	2403-2223/2
—	2403-2871	85×3,5	—	2403-2871/1	
—	2403-2874	90×3,5	—	2403-2874/1	
2403-2877	2403-2881	95×3,5	2403-2877/1	2403-2881/1	
2403-2884	2403-2887	100×3,5	2403-2884/1	2403-2887/1	2403-2263/2
2403-2891	2403-2894	105×3,5	2403-2891/1	2403-2894/1	
2403-2897	2403-2901	110×3,5	2403-2897/1	2403-2901/1	
2403-2904	2403-2907	120×3,5	2403-2904/1	2403-2907/1	
2403-2911	2403-2914	130×3,5	2403-2911/1	2403-2914/1	2403-2476/2
2403-2917	2403-2921	70×4	2403-2917/1	2403-2921/1	2403-2223/2
2403-2924	2403-2927	95×4	2403-2924/1	2403-2927/1	2403-2263/2
2403-2931	2403-2934	100×4	2403-2931/1	2403-2934/1	
2403-2937	2403-2941	105×4	2403-2937/1	2403-2941/1	
2403-2944	2403-2947	110×4	2403-2944/1	2403-2947/1	
2403-2951	2403-2954	120×4	2403-2951/1	2403-2954/1	2403-2476/2
—	2403-2957	130×4	—	2403-2957/1	
2403-2961	2403-2964		2403-2961/1	2403-2964/1	
—	2403-2967	70×5	—	2403-2967/1	
2403-2971	2403-2974		2403-2971/1	2403-2974/1	
—	2403-2977	75×5	—	2403-2977/1	2403-2245/2

Обозначение протяжки исполнения		D×m	Поз. 1		Поз. 2
			Протяжка исполнения		Хвостовик
1	2		1	2	
			Количество		
			Обозначение		1
2403-2981	2403-2984	75×5	2403-2981/1	2403-2984/1	2403-2245/2
—	2403-2987	80×5	—	2403-2987/1	
2403-2991	2403-2994		2403-2991/1	2403-2994/1	
—	2403-2997	85×5	—	2403-2997/1	
2403-3001	2403-3004		2403-3001/1	2403-3004/1	
—	2403-3007		90×5	—	2403-3007/1
2403-3011	2403-3014	2403-3011/1		2403-3014/1	
—	2403-3017	95×5	—	2403-3017/1	2403-2263/2
2403-3021	2403-3024		2403-3021/1	2403-3024/1	
—	2403-3027	100×5	—	2403-3027/1	
2403-3031	2403-3034		2403-3031/1	2403-3034/1	
—	2403-3037	105×5	—	2403-3037/1	2403-2476/2
2403-3041	2403-3044		2403-3041/1	2403-3044/1	
—	2403-3047	110×5	—	2403-3047/1	
2403-3051	2403-3054		2403-3051/1	2403-3054/1	
—	2403-3057	120×5	—	2403-3057/1	
2403-3061	2403-3064		2403-3061/1	2403-3064/1	
2403-3067	2403-3071	130×5	2403-3067/1	2403-3071/1	
2403-3074	—		2403-3074/1	—	



Размеры, мм

Обозначение протяжки	D×m	X <sub>1</sub>	X <sub>2</sub>	X <sub>3</sub>	X <sub>4</sub>	Y <sub>1</sub>	Y <sub>2</sub>	Y <sub>3</sub>	X <sub>6</sub>	Y <sub>6</sub>	R	d <sub>p</sub>	M (пред. откл. — 0,040)		
													на переднем контрольном буртике	на последнем калибрующем зубе	на заднем контрольном буртике
2403-2821	90×3	2,121	2,936	3,843	42,338	43,546	44,735	23,292	29,345	24,840	7,000	97,978	97,674	—	
2403-2824 2403-2827	95×3	2,135	2,916	3,785	44,900	46,112	47,306	24,217	31,524	25,817	8,690	102,550	102,246	—	
2403-2831 2403-2834	100×3	2,131	2,879	3,639	47,417	48,632	49,733	24,984	34,186	26,406	7,000	103,095	102,805	—	
2403-2837	105×3	2,124	2,841	3,570	49,918	51,137	52,243	25,739	36,834	26,998	8,690	107,699	107,409	—	
2403-2841 2403-2844	110×3	2,140	2,909	3,681	52,419	53,637	54,741	27,665	37,135	29,752	7,000	108,248	107,948	—	
2403-2847 2403-2851	120×3	2,159	2,946	3,728	57,422	58,641	59,746	30,340	40,086	33,086	8,690	112,921	112,621	—	
2403-2854 2403-2857	130×3	2,115	2,849	3,578	62,400	63,624	64,736	31,917	45,360	34,330	7,000	113,387	—	113,083	
2403-2861 2403-2864	70×3,5	2,477	3,543	4,672	31,929	33,335	34,582	18,836	20,631	19,882	8,690	118,054	117,760	—	
2403-2867	80×3,5	2,409	3,237	4,211	36,943	38,347	39,724	19,983	27,532	19,936	12,423	122,707	122,412	—	
2403-2871	85×3,5	2,414	3,206	4,092	39,366	40,880	42,270	20,158	31,053	19,591	8,282	128,064	127,760	—	
2403-2874	90×3,5	2,422	3,362	4,429	41,924	43,326	44,701	23,364	28,902	24,661	8,690	132,707	132,403	—	
2403-2877 2403-2881	95×3,5	2,411	3,30	4,227	44,452	45,893	47,193	23,657	32,348	24,452	8,282	138,334	138,030	138,030	
2403-2884 2403-2887	100×3,5	2,380	3,185	4,116	46,866	48,315	49,743	23,851	35,873	24,122	8,690	143,092	142,788	142,788	
2403-2891 2403-2894	105×3,5	2,364	3,223	4,199	49,379	50,827	52,254	25,674	36,525	26,619	10,353	148,423	148,119	148,119	

Продолжение табл. 3

## Размеры, мм

Обозначение прогнжки	D×m	X <sub>1</sub>	X <sub>2</sub>	X <sub>3</sub>	Y <sub>1</sub>	Y <sub>2</sub>	Y <sub>3</sub>	X <sub>0</sub>	Y <sub>0</sub>	R	d <sub>p</sub>	M (пред. откл. — 0,040)		
												на переднем контрольном буртике	на последнем калибрующем зубе	на заднем контрольном буртике
2403-2897	110×3,5	2,417	3,329	4,263	51,959	53,405	54,712	27,460	37,165	29,087	8,282	120,029	119,729	—
2403-2901												125,665	125,365	—
2403-2904	120×3,5	2,441	3,228	4,042	56,962	58,417	59,738	28,036	44,054	28,665	7,000	126,642	126,342	—
2403-2907												131,651	131,351	—
2403-2911	130×3,5	2,374	3,242	4,120	61,897	63,352	64,672	31,556	45,471	33,488	8,282	140,217	—	139,879
2403-2914												145,976	—	145,656
2403-2917	70×4	2,710	3,862	5,145	31,400	33,040	34,507	18,584	21,469	18,725	10,353	83,475	83,088	—
2403-2921												88,726	88,339	—
2403-2924	95×4	2,706	3,906	5,128	43,947	45,611	47,121	24,729	30,005	26,028	10,353	108,554	108,204	—
2403-2927												113,920	113,570	—
2403-2931	100×4	2,724	3,738	4,829	46,452	48,130	49,660	24,811	34,256	25,230	10,353	114,162	—	113,802
2403-2934												119,689	—	119,329
2403-2937	105×4	2,726	3,778	4,896	48,955	50,633	52,164	26,341	35,328	27,264	12,423	118,804	—	118,445
2403-2941												124,302	—	123,943
2403-2944	110×4	2,733	3,819	4,961	51,457	53,136	54,668	27,652	36,543	29,041	10,353	123,886	—	123,526
2403-2947												129,367	—	129,007
2403-2951	120×4	2,776	3,921	5,106	56,460	58,139	59,672	30,783	38,603	33,215	12,423	133,576	133,226	—
2403-2954												139,023	138,673	—
2403-2957	130×4	2,775	3,793	4,926	61,529	63,140	64,729	32,546	43,835	34,633	10,353	143,841	—	143,526
2403-2961												149,404	—	149,089
2403-2964	70×5	2,751	3,820	4,926	61,490	63,178	64,725	32,488	43,841	34,580	10,353	143,836	—	143,496
2403-2967												149,395	—	149,056
2403-2971	70×5	3,458	5,203	7,210	30,407	32,433	34,219	19,620	18,250	20,224	13,133	86,437	86,038	—
2403-2974												96,589	96,190	—
2403-2977	75×5	3,482	5,087	7,114	30,360	32,308	34,127	19,431	18,363	20,005	17,362	86,426	86,027	—
2403-2977												96,568	96,169	—
2403-2977	75×5	3,482	5,198	7,152	32,955	34,999	36,814	20,870	20,093	21,629	17,362	90,991	90,609	—
2403-2977												101,175	100,794	—

Продолжение табл. 3

## Размеры, мм

Обозначение протяжки	D × m	X <sub>1</sub>	X <sub>2</sub>	X <sub>3</sub>	Y <sub>1</sub>	Y <sub>2</sub>	Y <sub>3</sub>	X <sub>0</sub>	Y <sub>0</sub>	R	d <sub>p</sub>	M (пред откл — 0,040)		на заднем контрольном буртике
												на переднем контрольном буртике	на последнем калнбрующем зубе	
2403-2981 2403-2984	75 × 5	3,475	5,119	7,100	32,946	34,907	36,754	20,716	20,162	21,464	13,133	90,977	90,580	—
2403-2987	80 × 5	3,485	5,171	7,075	35,475	37,533	39,376	22,074	21,971	22,976	13,133	96,678	96,294	—
2403-2991 2403-2994		3,471	5,085	7,015	35,456	37,432	39,306	21,901	22,051	22,789	13,133	96,664	96,265	—
2403-2997	85 × 5	3,488	5,148	7,008	37,993	40,064	41,929	23,272	23,845	24,322	13,133	101,299	100,925	—
2403-3001 2403-3004		3,468	5,055	6,940	37,964	39,953	41,850	23,077	23,938	24,109	13,133	101,284	100,888	—
2403-3007	90 × 5	3,454	5,082	6,897	40,457	42,542	44,428	24,395	25,779	25,572	13,133	106,886	106,502	—
2403-3011 2403-3014		3,465	5,029	6,873	40,472	42,471	44,388	24,252	25,819	25,433	13,133	106,867	106,459	—
2403-3017	95 × 5	3,371	4,689	6,203	42,994	45,119	47,067	24,048	31,638	23,590	10,353	105,654	105,294	—
2403-3021 2403-3024		3,404	4,676	6,220	43,052	45,089	47,067	23,960	31,629	23,517	10,353	105,636	105,286	—
2403-3027	100 × 5	3,467	5,057	6,808	45,493	47,595	49,511	26,779	29,505	28,269	13,133	117,059	116,699	—
2403-3031 2403-3034		3,507	5,041	6,826	45,551	47,565	49,511	26,670	29,506	28,178	13,133	117,037	116,687	—
2403-3037	105 × 5	3,376	4,688	6,170	48,004	50,138	52,104	26,334	35,366	26,207	10,353	115,684	115,324	—
2403-3041 2403-3044		3,393	4,655	6,162	48,033	50,080	52,076	26,181	35,396	26,058	10,353	115,668	115,318	—
2403-3047	110 × 5	3,462	5,020	6,716	50,503	52,619	54,559	29,110	33,260	30,905	13,133	127,211	126,851	—
											16,565	135,886	135,526	—

## Размеры, мм

Обозначение протяжки	$D \times m$	$X_1$	$X_2$	$X_3$	$Y_1$	$Y_2$	$Y_3$	$X_0$	$Y_0$	$R$	$d_p$	M (пред. откл. — 0,040)		
												на переднем контрольном буртике	на последнем калибрующем зубе	на заднем контрольном буртике
2403-3051 2403-3054	110×5	3,496	4,996	6,725	50,551	52,580	54,549	28,981	33,268	30,793	10,133	127,188	126,838	—
2403-3057	120×5	3,454	4,983	6,635	55,511	57,639	59,597	31,431	37,009	33,541	13,133	137,358	136,998	—
2403-3061 2403-3064		3,447	4,915	6,592	55,502	57,543	59,533	31,203	37,090	33,307	13,133	137,338	136,998	—
2403-3067 2403-3071	130×5	3,471	4,891	6,497	60,547	62,565	64,541	33,664	40,812	36,071	16,565	146,077	145,737	—
2403-3074		3,425	4,868	6,505	60,479	62,529	64,535	33,455	40,873	35,864	12,423	145,592	145,218	—
											16,000	154,863	154,511	—
											16,000	154,835	154,461	—

## Примечания:

1.  $S$  (см табл. 1 и 5) — величина подъема заднего центра на длине  $L_1$  при шлифовании фасонным кругом боковых поверхностей фасочных и шлицевых зубьев.
2. Полный размер фаски  $F$  — на калибрующих зубьях.
3. Размер  $b$  относится к последнему фасочному зубу.
4. Размеры профиля (глубина и радиусы) зубьев с шагом  $t_2$  одинаковы с размерами профиля зубьев с шагом  $t$ .
5. Номер последнего зуба со стружкоделительной канавкой —  $j$ . Канавки следует выполнять на фасочных и шлицевых зубьях, располагая их в цахматном порядке.
6. Диаметры роликов  $d_p$  (см. табл. 3, 7 и 9) для контроля профиля соответствуют ГОСТ 2475.
7. После контроля профиля зубьев протяжкой контрольные буртики сошлифовать до соответствующего окончательного диаметра направляющей или зуба. При этом допускается увеличение ширины задней поверхности этого зуба.
8. Допускается изготовление протяжек без стружкоделительных канавок на фасочных зубьях.
9. Размеры  $M$  (см табл. 7) относятся к протяжкам с профилем зубьев, выполненным по заменяющей дуге окружности.

Таблица 4

Размеры, мм

Обозначение протяжки	2430-2821		2403-2824 2403-2827		2403-2831 2403-2834		2403-2837		2403-2841 2403-2844		2403-2847 2403-2851		2403-2854 2403-2857		2403-2861 2403-2864		2403-2867		2403-2871		2403-2874		2403-2877 2403-2881	
	90×3	95×3	100×3	105×3	110×3	120×3	130×3	70×3,5	80×3,5	85×3,5	90×3,5	95×3,5												
1	84,000	89,000	94,000	99,000	104,000	114,000	124,000	63,000	73,000	78,000	83,000	88,000												
2	84,130	89,120	94,130	99,130	104,130	114,120	124,110	63,130	73,150	78,150	83,140	88,160												
3	84,260	89,240	94,260	99,260	104,260	114,240	124,220	63,260	73,300	78,300	83,280	88,320												
4	84,390	89,360	94,390	99,390	104,390	114,360	124,330	63,390	73,450	78,450	83,420	88,480												
5	84,520	89,480	94,520	99,520	104,520	114,480	124,440	63,520	73,600	78,600	83,560	88,640												
6	84,650	89,600	94,650	99,650	104,650	114,600	124,550	63,650	73,750	78,750	83,700	88,800												
7	84,780	89,720	94,780	99,780	104,780	114,720	124,660	63,780	73,900	78,900	83,840	88,960												
8	84,910	89,840	94,910	99,910	104,910	114,840	124,770	63,910	74,050	79,050	83,980	89,120												
9	85,040	89,960	95,040	100,040	105,040	114,960	124,880	64,040	74,200	79,200	84,120	89,280												
10	85,170	90,080	95,170	100,170	105,170	115,080	124,990	64,170	74,350	79,160	84,260	89,240												
11	85,130	90,200	95,130	100,300	105,300	115,200	125,100	64,300	74,310	79,310	84,220	89,420												
12	85,280	90,160	95,290	100,260	105,260	115,160	125,210	64,260	74,460	79,460	84,370	89,600												
13	85,430	90,330	95,450	100,410	105,410	115,310	125,170	64,410	74,610	79,610	84,520	89,780												
14	85,580	90,500	95,610	100,560	105,560	115,460	125,320	64,560	74,760	79,760	84,670	89,960												
15	85,730	90,670	95,770	100,710	105,710	115,610	125,470	64,710	74,910	79,910	84,820	90,140												
16	85,880	90,840	95,930	100,860	105,860	115,760	125,620	64,860	75,060	80,060	84,970	90,320												
17	86,030	91,010	96,090	101,010	106,010	115,910	125,770	65,010	75,210	80,210	85,120	90,500												
18	86,180	91,180	96,250	101,160	106,160	116,060	125,920	65,160	75,360	80,360	85,270	90,680												
19	86,330	91,350	96,410	101,310	106,310	116,210	126,070	65,310	75,510	80,510	85,420	90,860												
20	86,480	91,520	96,570	101,460	106,460	116,360	126,220	65,460	75,660	80,660	85,570	91,040												
21	86,630	91,690	96,730	101,610	106,610	116,510	126,370	65,610	75,810	80,810	85,720	91,220												
22	86,780	91,860	96,890	101,760	106,760	116,660	126,520	65,760	75,960	80,960	85,870	91,400												
23	86,930	92,030	97,050	101,910	106,910	116,810	126,670	65,910	76,110	81,110	86,020	91,580												
24	87,080	92,200	97,210	102,060	107,060	116,960	126,820	66,060	76,260	81,260	86,170	91,760												
25	87,230	92,370	97,370	102,210	107,210	117,110	126,970	66,210	76,410	81,410	86,320	91,940												

Номера и диаметры D<sub>1</sub> зубьев

Фасочных

Черновых

Шлицевых

Продолжение табл. 4

Размеры, мм

Обозначение проточки	2403-2821		2403-2824 2403-2827		2403-2831 2403-2834		2403-2837		2403-2841 2403-2844		2403-2847 2403-2851		2403-2854 2403-2857		2403-2861 2403-2864		2403-2867		2403-2871		2403-2874		2403-2877 2403-2881	
	90×3	95×3	100×3	105×3	110×3	120×3	130×3	70×3,5	80×3,5	85×3,5	90×3,5	95×3,5												
Номера и диаметры $D_1$ зубьев шлицевых калин двухш чрновых	26	87,380	92,540	97,530	102,360	107,360	117,260	127,120	66,360	76,560	81,560	86,470	92,120	—	—	—	—	—	—	—	—	—	—	—
	27	87,530	92,710	97,690	102,510	107,510	117,410	127,270	66,510	76,710	81,710	86,620	92,300											
	28	87,680	92,880	97,850	102,660	107,660	117,560	127,420	66,660	76,860	81,860	86,770	92,480											
	29	87,830	93,050	98,010	102,810	107,810	117,710	127,570	66,810	77,010	82,010	86,920	92,660											
	30	87,980	93,220	98,170	102,960	107,960	117,860	127,720	66,960	77,160	82,160	87,070	92,840											
	31	88,130	93,390	98,330	103,110	108,110	118,010	127,870	67,110	77,310	82,310	87,220	93,020											
	32	88,280	93,560	98,490	103,260	108,260	118,160	128,020	67,260	77,460	82,460	87,370	93,200											
	33	88,430	93,730	98,650	103,410	108,410	118,310	128,170	67,410	77,610	82,610	87,520	93,380											
	34	88,580	93,900	98,810	103,560	108,560	118,460	128,320	67,560	77,760	82,760	87,670	93,560											
	35	88,730	94,070	98,970	103,710	108,710	118,610	128,470	67,710	77,910	82,910	87,820	93,740											
	36	88,880	94,240	99,130	103,860	108,860	118,760	128,620	67,860	78,060	83,060	78,970	93,920											
	37	89,030	94,410	99,290	104,010	109,010	118,910	128,770	68,010	78,210	83,210	88,120	94,100											
	38	89,180	94,580	99,450	104,160	109,160	119,060	128,920	68,160	78,360	83,360	88,270	94,280											
	39	89,330	94,750	99,610	104,310	109,310	119,210	129,070	68,310	78,510	83,510	88,420	94,460											
	40	89,480	94,750	99,610	104,460	109,460	119,360	129,220	68,460	78,660	83,660	88,570	94,640											
	41	89,630			104,610	109,610	119,510	129,370	68,610	78,810	83,810	88,720	94,640											
	42	89,630			104,610	109,610	119,660	129,520	68,760	78,960	83,960	88,870												
	43						119,660	129,520	68,910	79,110	84,110	89,020												
	44								69,060	79,260	84,260	89,170												
	45								69,210	79,410	84,410	89,320												
	46								69,360	79,560	84,560	89,470												
	47								69,510	79,710	84,710	89,620												
	48								69,660	79,710	84,710	89,620												
	49								69,660															
	50								69,660															

Продолжение табл. 4

Размеры, мм

Обозначение прутья	2403-2884 2403-3887		2403-281 2403-284		2403-2897 2403-2901		2403-2904 2403-2907		2403-2911 2403-2914		2403-2917 2403-2921		2403-2924 2403-2927		2403-2931 2403-2934		2403-2937 2403-2941		2403-2944 2403-2947		2403-2951 2403-2954	
	100×3,5		105×3,5		110×3,5		120×3,5		130×3,5		70×4		95×4		100×4		105×4		110×4		120×4	
1	93,000	98,000	103,000	113,000	123,000	62,000	87,000	92,000	97,000	102,000	112,000											
2	93,160	98,150	103,150	113,150	123,140	62,130	87,190	92,190	97,190	102,190	112,190											
3	93,320	98,300	103,300	113,300	123,280	62,260	87,380	92,380	97,380	102,380	112,380											
4	93,480	98,450	103,450	113,450	123,420	62,390	87,570	92,570	97,570	102,570	112,570											
5	93,640	98,600	103,600	113,600	123,560	62,520	87,760	92,760	97,760	102,760	112,760											
6	93,800	98,750	103,750	113,750	123,700	62,650	87,950	92,950	97,950	102,950	112,950											
7	93,960	98,900	103,900	113,900	123,840	62,780	88,140	93,140	98,140	103,140	113,140											
8	94,120	99,050	104,050	114,050	123,980	62,910	88,330	93,330	98,330	103,330	113,330											
9	94,280	99,200	104,200	114,200	124,120	63,040	88,290	93,290	98,290	103,290	113,290											
10	94,240	99,160	104,350	114,350	124,260	63,170	88,480	93,480	98,480	103,480	113,480											
11	94,420	99,350	104,310	114,310	124,220	63,130	88,670	93,670	98,670	103,670	113,670											
12	94,600	99,540	104,500	114,500	124,400	63,290	88,860	93,860	98,860	103,860	113,860											
13	94,780	99,730	104,690	114,690	124,580	63,450	89,050	94,050	99,050	104,050	114,050											
14	94,960	99,920	104,880	114,880	124,760	63,610	89,240	94,240	99,240	104,240	114,240											
15	95,140	100,110	105,070	115,070	124,940	63,770	89,430	94,430	99,430	104,430	114,430											
16	95,320	100,300	105,260	115,260	125,120	63,930	89,620	94,620	99,620	104,620	114,620											
17	95,500	100,490	105,450	115,450	125,300	64,090	89,810	94,810	99,810	104,810	114,810											
18	95,680	100,680	105,640	115,640	125,480	64,250	90,000	95,000	100,000	105,000	115,000											
19	95,860	100,870	105,830	115,830	125,660	64,410	90,190	95,190	100,190	105,190	115,190											
20	96,040	101,060	106,020	116,020	125,840	64,570	90,380	95,380	100,380	105,380	115,380											
21	96,220	101,250	106,210	116,210	126,020	64,730	90,570	95,570	100,570	105,570	115,570											
22	96,400	101,440	106,400	116,400	126,200	64,890	90,760	95,760	100,760	105,760	115,760											
23	96,580	101,630	106,590	116,590	126,380	65,050	90,950	95,950	100,950	105,950	115,950											
24	96,760	101,820	106,780	116,780	126,560	65,210	91,140	96,140	101,140	106,140	116,140											
25	96,940	102,010	106,970	116,970	126,740	65,370	91,330	96,330	101,330	106,330	116,330											
26	97,120	102,200	107,160	117,160	126,920	65,530	91,520	96,520	101,520	106,520	116,520											
27	97,300	102,390	107,350	117,350	127,100	65,690	91,710	96,710	101,710	106,710	116,710											

Номера и диаметры D<sub>з</sub> зыбев

Фасонных

Черновых

Шлифовых

Шлицевых

калин-  
пружинных

черновых

Обозначение протяжки	Размеры, мм											2403-2951 2403-2954
	2403-2884 2403-2887	2403-2891 2403-2894	2403-2897 2403-2901	2403-2904 2403-2907	2403-2911 2403-2914	2403-2917 2403-2921	2403-2924 2403-2927	2403-2931 2403-2934	2403-2937 2403-2941	2403-2944 2403-2947	D×m	
	100×3,5	105×3,5	110×3,5	120×3,5	130×3,5	70×4	95×4	100×4	105×4	110×4	120×4	
28	97,480	102,580	107,540	117,540	127,280	65,850	91,900	96,900	101,900	106,900	116,900	
29	97,660	102,770	107,730	117,730	127,460	66,010	92,090	97,090	102,090	107,090	117,090	
30	97,840	102,960	107,920	117,920	127,640	66,170	92,280	97,280	102,280	107,280	117,280	
31	98,020	103,150	108,110	118,110	127,820	66,330	92,470	97,470	102,470	107,470	117,470	
32	98,200	103,340	108,300	118,300	128,000	66,490	92,660	97,660	102,660	107,660	117,660	
33	98,380	103,530	108,490	118,490	128,180	66,650	92,850	97,850	102,850	107,850	117,850	
34	98,560	103,720	108,680	118,680	128,360	66,810	93,040	98,040	103,040	108,040	118,040	
35	98,740	103,910	108,870	118,870	128,540	66,970	93,230	98,230	103,230	108,230	118,230	
36	98,920	104,100	109,060	119,060	128,720	67,130	93,420	98,420	103,420	108,420	118,420	
37	99,100	104,290	109,250	119,250	128,900	67,290	93,610	98,610	103,610	108,610	118,610	
38	99,280	104,480	109,440	119,440	129,080	67,450	93,800	98,800	103,800	108,800	118,800	
39	99,460	104,670	109,630	119,630	129,260	67,610	93,990	98,990	103,990	108,990	118,990	
40	99,640	104,860	109,820	119,820	129,440	67,770	94,180	99,180	104,180	109,180	119,180	
41	99,820	105,050	110,010	120,010	129,620	67,930	94,370	99,370	104,370	109,370	119,370	
42	100,000	105,240	110,200	120,200	129,800	68,090	94,560	99,560	104,560	109,560	119,560	
43						68,250	94,750	99,750	104,750	109,750	119,750	
44						68,410	94,940	99,940	104,940	109,940	119,940	
45						68,570	95,130	100,130	105,130	110,130	120,130	
46						68,730	95,320	100,320	105,320	110,320	120,320	
47						68,890	95,510	100,510	105,510	110,510	120,510	
48						69,050	95,700	100,700	105,700	110,700	120,700	
49						69,210	95,890	100,890	105,890	110,890	120,890	
50						69,370	96,080	101,080	106,080	111,080	121,080	
51						69,530	96,270	101,270	106,270	111,270	121,270	
52						69,690	96,460	101,460	106,460	111,460	121,460	
53						69,850	96,650	101,650	106,650	111,650	121,650	
54						69,990	96,840	101,840	106,840	111,840	121,840	



Продолжение табл. 4

Размеры, мм

Обозначение профиля	130×4		70×5		75×5		80×5		85×5		90×5	
	2403-2957	2403-2961 2403-2964	2403-2967	2403-2971 2403-2974	2403-2977	2403-2981 2403-2984	2403-2987	2403-2991 2403-2994	2403-2997	2403-3001 2403-3004	2403-3007	2403-3011 2403-3014
1	122,000	122,000	60,000	60,000	65,000	65,000	70,000	70,000	75,000	75,000	80,000	80,000
2	122,140	122,140	60,150	60,160	65,180	65,200	70,180	70,200	75,180	75,200	80,180	80,200
3	122,280	122,340	60,300	60,320	65,360	65,400	70,360	70,400	75,360	75,400	80,360	80,400
4	122,420	122,510	60,450	60,480	65,540	65,600	70,540	70,600	75,540	75,600	80,540	80,600
5	122,560	122,680	60,600	60,640	65,720	65,800	70,720	70,800	75,720	75,800	80,720	80,800
6	122,700	122,850	60,750	60,800	65,900	66,000	70,900	71,000	75,900	76,000	80,900	81,000
7	122,840	123,020	60,900	60,960	66,080	66,200	71,080	71,200	76,080	76,200	81,080	81,200
8	122,980	123,190	61,050	61,120	66,260	66,400	71,260	71,400	76,260	76,400	81,260	81,400
9	123,120	123,360	61,200	61,280	66,440	66,600	71,440	71,600	76,440	76,600	81,440	81,600
10	123,260	123,530	61,350	61,440	66,620	66,800	71,620	71,800	76,620	76,800	81,620	81,800
11	123,400	123,490	61,500	61,600	66,800	67,000	71,800	72,000	76,800	77,000	81,800	82,000
12	123,540	123,690	61,650	61,760	66,980	67,200	71,980	72,200	76,980	77,200	81,980	82,200
13	123,680	123,890	61,800	61,920	67,160	67,400	72,160	72,400	77,160	77,400	82,160	82,400
14	123,820	124,090	61,950	62,120	67,340	67,600	72,340	72,600	77,340	77,600	82,340	82,600
15	123,960	124,290	62,100	62,280	67,520	67,800	72,520	72,800	77,520	77,800	82,520	82,800
16	124,100	124,490	62,250	62,440	67,700	68,000	72,700	73,000	77,700	78,000	82,700	83,000
17	124,240	124,690	62,400	62,600	67,880	68,200	72,880	73,200	77,880	78,200	82,880	83,200
18	124,380	124,890	62,550	62,800	68,060	68,400	73,060	73,400	78,060	78,400	83,060	83,400
19	124,520	125,090	62,700	63,000	68,240	68,600	73,240	73,600	78,240	78,600	83,240	83,600
20	124,660	125,290	62,850	63,200	68,420	68,800	73,420	73,800	78,420	78,800	83,420	83,800
21	124,800	125,490	63,000	63,400	68,600	69,000	73,600	74,000	78,600	79,000	83,600	84,000
22	124,940	125,690	63,150	63,600	68,780	69,200	73,780	74,200	78,780	79,200	83,780	84,200
23	125,080	125,890	63,300	63,800	68,960	69,400	73,960	74,400	78,960	79,400	83,960	84,400
24	125,220	126,090	63,450	64,000	69,140	69,600	74,140	74,600	79,140	79,600	84,140	84,600
25	125,360	126,290	63,600	64,200	69,320	69,800	74,320	74,800	79,320	79,800	84,320	84,800
26	125,500	126,490	63,750	64,400	69,500	69,960	74,500	74,960	79,500	80,000	84,500	85,000
27	125,640	126,690	63,900	64,600	69,680	70,160	74,680	75,160	80,000	80,560	85,000	85,560
28	125,780	126,890	64,050	64,800	69,860	70,360	74,860	75,360	80,180	80,760	85,180	85,760
29	125,920	127,090	64,200	65,000	70,040	70,560	75,040	75,560	80,360	80,960	85,360	85,960
30	126,060	127,290	64,350	65,200	70,220	70,760	75,220	75,760	80,540	81,160	85,540	86,160
31	126,200	127,490	64,500	65,400	70,400	70,960	75,400	75,960	80,720	81,360	85,720	86,360
32	126,340	127,690	64,650	65,600	70,580	71,160	75,580	76,160	80,900	81,560	85,900	86,560
33	126,480	127,890	64,800	65,800	70,760	71,360	75,760	76,360	81,080	81,760	86,080	86,760
34	126,620	128,090	64,950	66,000	70,940	71,560	75,940	76,560	81,260	81,960	86,260	86,960

Номера и диаметры D, зубьев

Фасонных

Черновых

Шлицевых

Размеры, мм

Обозначение протяжки	130x4		70x5		75x5		80x5		85x5		90x5	
	2403-2957	2403-2961 2403-2964	2403-2967	2403-2971 2403-2974	2403-2977	2403-2981 2403-2984	2403-2987	2403-2991 2403-2994	2403-2997	2403-3001 2403-3004	2403-3007	2403-3011 2403-3014
	<i>D</i> x <i>l</i>											
35	126,810	128,290	64,910	66,200	70,900	71,560	75,900	76,560	80,900	81,560	85,900	86,560
36	126,960	128,490	65,060	66,400	71,080	71,760	76,080	76,760	81,080	81,760	86,080	86,760
37	127,110	128,690	65,210	66,600	71,260	71,960	76,260	76,960	81,260	81,960	86,260	86,960
38	127,260	128,890	65,360	66,800	71,440	72,160	76,440	77,160	81,440	82,160	86,440	87,160
39	127,410	129,090	65,510	67,000	71,620	72,360	76,620	77,360	81,620	82,360	86,620	87,360
40	127,560	129,290	65,660	67,200	71,800	72,560	76,800	77,560	81,800	82,560	86,800	87,560
41	127,710	129,490	65,810	67,400	71,980	72,760	76,980	77,760	81,980	82,760	86,980	87,760
42	127,860	129,690	65,960	67,600	72,160	72,960	77,160	77,960	82,160	82,960	87,160	87,960
43	128,010	129,690	66,110	67,800	72,340	73,160	77,340	78,160	82,340	83,160	87,340	88,160
44	128,160		66,260	68,000	72,520	73,360	77,520	78,360	82,520	83,360	87,520	88,360
45	128,310		66,410	68,200	72,700	73,560	77,700	78,560	82,700	83,560	87,700	88,560
46	128,460		66,560	68,400	72,880	73,760	77,880	78,760	82,880	83,760	87,880	88,760
47	128,610		66,710	68,600	73,060	73,960	78,060	78,960	83,060	83,960	88,060	88,960
48	128,760		66,860	68,800	73,240	74,160	78,240	79,160	83,240	84,160	88,240	89,160
49	128,910		67,010	69,000	73,420	74,360	78,420	79,360	83,420	84,360	88,420	89,360
50	129,060		67,160	69,200	73,600	74,560	78,600	79,560	83,600	84,560	88,600	89,560
51	129,210		67,310	69,400	73,780	74,560	78,780	79,560	83,780	84,560	88,780	89,560
52	129,360		67,460	69,400	73,960		78,960		83,960		88,960	
53	129,510		67,610		74,140		79,140		84,140		89,140	
54	129,660		67,760		74,320		79,320		84,320		89,320	
55	129,660		67,910		74,500		79,500		84,500		89,500	
56			68,060		74,680		79,680		84,680		89,680	
57			68,210		74,680		79,680		84,680		89,680	
58			68,360									
59			68,510									
60			68,660									
61			68,810									
62			68,960									
63			69,110									
64			69,260									
65			69,410									
66			69,560									
67												
68			69,560									

Номера и диаметры *D* зубьев

шлифовых

качественных  
ручных

черновых

Продолжение табл. 4

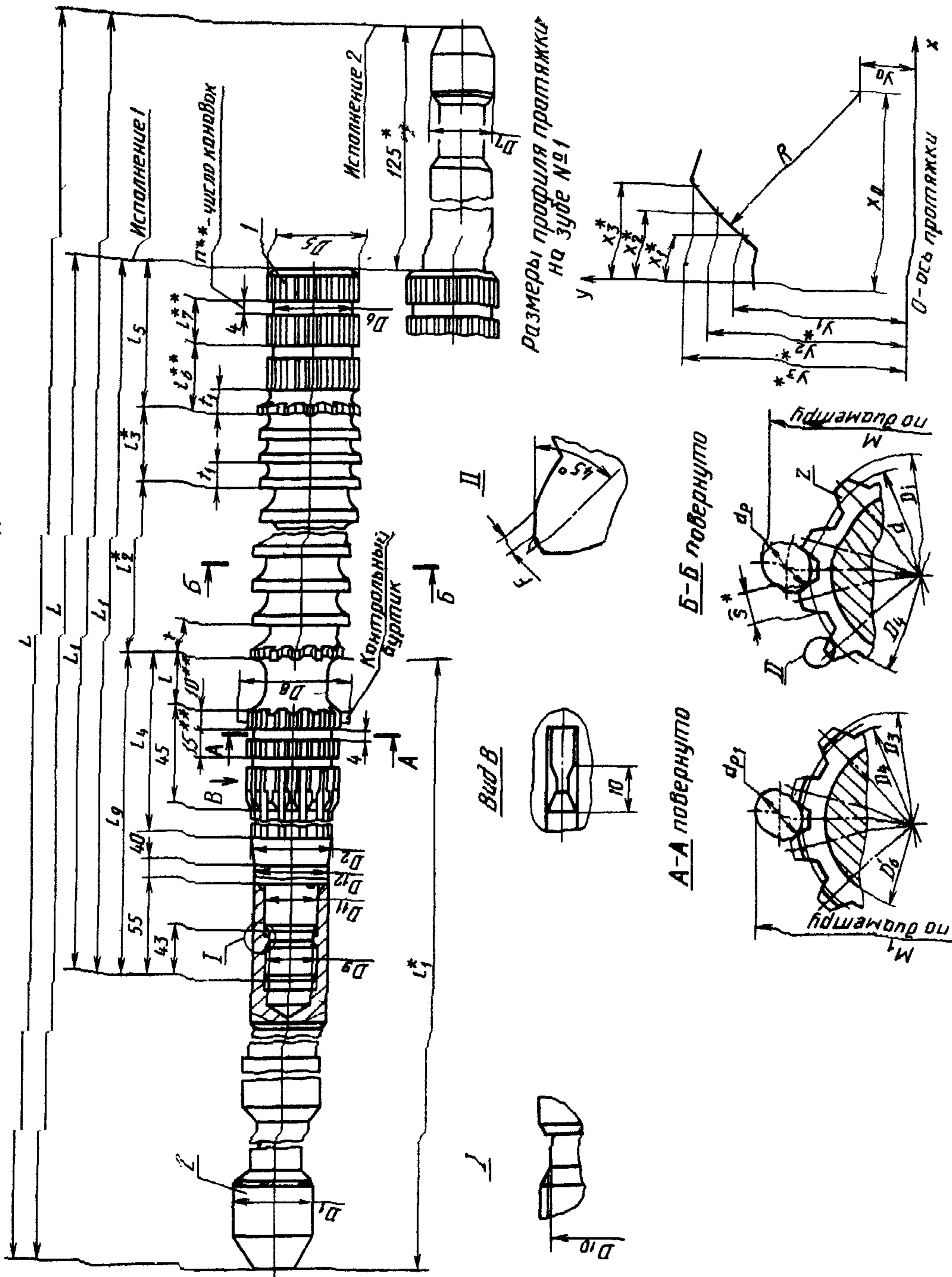
Обозначение протяжки	Размеры, мм											2403-3074	
	2403-3017	2403-3021	2403-3027	2403-3031	2403-3037	2403-3041	2403-3047	2403-3051	2403-3057	2403-3061	2403-3067		130×5
		2403-3024	2403-3034	2403-3044	105×5	110×5	120×5	130×5					
D×m	95×5	100×5	105×5	110×5	115×5	120×5	130×5						
1	85,000	85,000	90,000	90,000	95,000	95,000	100,000	100,000	110,000	110,000	120,000	120,000	
2	85,190	85,250	90,190	90,250	95,240	95,190	100,190	100,220	110,190	110,200	120,170	120,220	
3	85,380	85,500	90,380	90,500	95,480	95,380	100,380	100,440	110,380	110,400	120,340	120,440	
4	85,570	85,750	90,570	90,750	95,720	95,570	100,570	100,660	110,570	110,600	120,510	120,660	
5	85,760	86,000	90,760	91,000	95,960	95,760	100,760	100,880	110,760	110,800	120,680	120,880	
6	85,950	86,250	90,950	91,250	96,200	95,950	100,950	101,100	110,950	111,000	120,850	121,100	
7	86,140	86,500	91,140	91,500	96,440	96,140	101,140	101,320	111,140	111,200	121,020	121,320	
8	86,330	86,460	91,330	91,460	96,400	96,330	101,330	101,540	111,330	111,400	121,190	121,540	
9	86,520	86,710	91,520	91,710	96,650	96,520	101,520	101,500	111,520	111,600	121,360	121,500	
10	86,480	86,960	91,480	91,960	96,900	96,480	101,480	101,750	111,480	111,560	121,530	121,750	
11	86,670	87,210	91,670	92,210	97,150	96,670	101,670	102,000	111,670	111,810	121,490	122,000	
12	86,860	87,460	91,860	92,460	97,400	96,860	101,860	102,250	111,860	112,060	121,680	122,250	
13	87,050	87,710	92,050	92,710	97,650	97,050	102,050	102,500	112,050	112,310	121,870	122,500	
14	87,240	87,960	92,240	92,960	97,900	97,240	102,240	102,750	112,240	112,560	122,060	122,750	
15	87,430	88,210	92,430	93,210	98,150	97,430	102,430	103,000	112,430	112,810	122,250	123,000	
16	87,620	88,460	92,620	93,460	98,400	97,620	102,620	103,250	112,620	113,060	122,440	123,250	
17	87,810	88,710	92,810	93,710	98,650	97,810	102,810	103,500	113,810	113,310	122,630	123,500	
18	88,000	88,960	93,000	93,960	98,900	98,000	103,000	103,750	113,000	113,560	122,820	123,750	
19	88,190	89,210	93,190	94,210	99,150	98,190	103,190	104,000	113,190	113,810	123,010	124,000	
20	88,380	89,460	93,380	94,460	99,400	98,380	103,380	104,250	113,380	114,060	123,200	124,250	
21	88,570	89,710	93,570	94,710	99,650	98,570	103,570	104,500	113,570	114,310	123,390	124,500	
22	88,760	89,960	93,760	94,960	99,900	98,760	103,760	104,750	113,760	114,560	123,580	124,750	
23	88,950	90,210	93,950	95,210	100,150	98,950	103,950	105,000	113,950	114,810	123,770	125,000	
24	89,140	90,460	94,140	95,460	100,400	99,140	104,140	105,250	114,140	115,060	123,960	125,250	
25	89,330	90,710	94,330	95,710	100,650	99,330	104,330	105,500	114,330	115,310	124,150	125,500	
26	89,520	90,960	94,520	95,960	100,900	99,520	104,520	105,750	114,520	115,560	124,340	125,750	
27	89,710	90,210	94,710	96,210	101,150	99,710	104,710	106,000	114,710	115,810	124,530	126,000	
28	89,900	90,460	94,900	96,460	101,400	99,900	104,900	106,250	114,900	116,060	124,720	126,250	
ШЛИЦЕВЫХ													
Черновых													
Фасочных													
Номера и диаметры D <sub>1</sub> зубьев													

Продолжение табл. 4

Размеры, мм

Обозначение прокатки	2403-3017		2403-3021 2403-3024		2403-3027		2403-3031 2403-3034		2403-3037		2403-3041 2403-3044		2403-3047		2403-3051 2403-3054		2403-3057		2403-3061 2403-3064		2403-3067 2403-3071		2403-3074																																																																																																																																																																																																																																																																																																																																							
	95×5		100×5		105×5		110×5		120×5		130×5																																																																																																																																																																																																																																																																																																																																																			
Номера и диаметры D: зубьев шлицевых черновых калин- пуюших	29	90,090	91,710	95,090	96,710	100,090	101,650	105,090	106,500	115,090	116,310	124,910	126,500	30	90,280	91,960	95,280	96,960	100,280	101,900	105,280	115,280	116,560	125,100	126,750	31	90,470	92,210	95,470	97,210	100,470	102,150	105,470	107,000	115,470	116,810	125,290	127,000	32	90,660	92,460	95,660	97,460	100,660	102,400	105,660	107,250	115,660	117,060	125,480	127,250	33	90,850	92,710	95,850	97,710	100,850	102,650	105,850	107,500	115,850	117,310	125,670	127,500	34	91,040	93,960	96,040	97,960	101,040	102,900	106,040	107,750	116,040	117,560	125,860	127,750	35	91,230	93,210	96,230	98,210	101,230	103,150	106,230	108,000	116,230	117,810	126,050	128,000	36	91,420	93,460	96,420	98,460	101,420	103,400	106,420	108,250	116,420	118,060	126,240	128,250	37	91,610	93,710	96,610	98,710	101,610	103,650	106,610	108,500	116,610	118,310	126,430	128,500	38	91,800	93,960	96,800	98,960	101,800	103,900	106,800	108,750	116,800	118,560	126,620	128,750	39	91,990	94,210	96,990	99,210	101,990	104,150	106,990	109,000	116,990	118,810	126,810	129,000	40	92,180	94,460	97,180	99,460	102,180	104,400	107,180	109,250	117,180	119,060	127,000	129,250	41	92,370	94,710	97,370	99,710	102,370	104,650	107,370	109,500	117,370	119,310	127,190	129,500	42	92,560	94,710	97,560	99,710	102,560	104,650	107,560	109,750	117,560	119,560	127,380	129,500	43	92,750		97,750		102,750		107,750	109,750	117,750	119,560	127,570		44	92,940		97,940		102,940		107,940	109,940	117,940	119,560	127,760		45	93,130		98,130		103,130		108,130	109,940	118,130		127,950		46	93,320		98,320		103,320		108,320	109,940	118,320		128,140		47	93,510		98,510		103,510		108,510	109,940	118,510		128,330		48	93,700		98,700		103,700		108,700	109,940	118,700		128,520		49	93,890		98,890		103,890		108,890	109,940	118,890		128,710		50	94,080		99,080		104,080		109,080	109,940	119,080		128,900		51	94,270		99,270		104,270		109,270	109,940	119,270		129,090		52	94,460		99,460		104,460		109,460	109,940	119,460		129,280		53	94,650		99,650		104,650		109,650	109,940	119,650		129,470		54	94,650		99,650		104,650		109,650	109,940	119,650		129,470		55	94,650		99,650		104,650		109,650	109,940	119,650		129,470	

Протяжка 2-го прохода



\* Размеры для справок.

\*\* Размеры в параметр — рекомендуемые

Черт. 2

Таблица 5

Размеры, мм

Обозначение протяжки	При- мене- мость	Обозначение протяжки	При- мене- мость	D×m	z	Сочетание полей допусков B и e	S	D <sub>1</sub>	D <sub>2</sub>	D <sub>3</sub>	D <sub>4</sub> не более	D <sub>5</sub> (пред- откл. -0,2)	D <sub>6</sub>	D <sub>7</sub>	D <sub>8</sub>	D <sub>9</sub> (поле допуска Bg)	D <sub>10</sub>	D <sub>11</sub>	D <sub>12</sub>	
																				Исполнение 1
—		2403-2822		90×3	28	H7-9H	6,351		84	89,48	83,4	89,3	81		90,0					
—		2403-2823				H8-11H	6,431													
2403-2825		2403-2828		95×3	30	H7-9H	5,774		89	94,60	88,4	94,3	86		95,2					
2403-2826		2403-2829				H8-11H	5,854													
2403-2832		2403-2835		100×3	32	H7-9H	5,197	63	94	99,46	93,4	99,3	91		99,3					
2403-2833		2403-2836				H8-11H	5,277													
—		2403-2838		105×3	34	H7-9H	4,629		99	104,46	98,4	104,3	96		104,5	M48×3	43,6	50	70	
—		2403-2839				H8-11H	4,719													
2403-2842		2403-2845		110×3	35	H7-9H	5,784		104	109,46	103,4	109,3	101		109,2					
2403-2843		2403-2846				H8-11H	5,874													
2403-2848		2403-2852		120×3	38	H7-9H	6,361		114	119,51	113,4	119,3	111	50	120,2					
2403-2849		2403-2853				H8-11H	6,451	70												
2403-2855		2403-2858		130×3	42	H7-9H	5,207		124	129,37	123,4	129,3	121		129,5					
2403-2856		2403-2859				H8-11H	5,297													
2403-2862		2403-2865		70×3,5	18	H7-9H	7,396		63	69,51	62,4	69,3	60		69,8	M36×3	31,6	38	50	
2403-2863		2403-2866				H8-11H	7,476	50												
—		2403-2868		80×3,5	22	H7-9H	5,087		73	79,56	72,4	79,3	70		79,6					
—		2403-2869				H8-11H	5,167													
—		2403-2872		85×3,5		H7-9H	3,932		78	84,56	77,4	84,3	75		85,2					
—		2403-2873			24	H8-11H	4,012													
—		2403-2875		90×3,5		H7-9H	6,819	63	83	89,47	82,4	89,3	80		90,2	M48×3	43,6	50	70	
—		2403-2876				H8-11H	6,899													
2403-2878		2403-2882				H7-9H	5,664		88	94,49	87,4	94,3	85		94,5					
2403-2879		2403-2883		95×3,5	26	H8-11H	5,744													

Продолжение табл. 5

Обозначение протяжки	Размеры, мм																					
	$L$ для исполнения		$L_1$ для исполнения		$l$	$l_1$	$l_2$	$l_3$	$l_4$	$l_5$	$l_6$	$l_7$	$l_8$	Черновые и переходные зубья		Чистовые и кадрирующие зубья (число зубьев—10)		для исполнения		$n$		
	1	2	1	2										Число	Номер профиля	$t_1$	Номер профиля	1	2			
Исполнение 1	Исполнение 2																					
—	2403-2822	—	—	—	480	76	22	30	—	—	—	—	—	—	—	—	—	—	—	—	5	
—	2403-2823	—	—	—	—	—	—	—	—	—	—	—	—	—	—	—	—	—	—	—	—	
2403-2825	2403-2828	1140	900	—	—	—	—	—	—	—	—	—	—	—	—	—	—	—	—	—	—	
2403-2826	2403-2829	—	—	—	—	—	—	—	—	—	—	—	—	—	—	—	—	—	—	—	—	
2403-2832	2403-2835	—	—	—	—	—	—	—	—	—	—	—	—	—	—	—	—	—	—	—	—	
2403-2833	2403-2836	—	—	—	—	—	—	—	—	—	—	—	—	—	—	—	—	—	—	—	—	
—	2403-2838	—	1265	1025	485	110	245	29	—	—	—	—	—	—	—	—	—	—	—	—	6	
—	2403-2839	—	—	—	464	92	23	12	—	—	—	—	—	—	—	—	—	—	—	—	—	
2403-2842	2403-2845	—	—	—	—	—	—	—	—	—	—	—	—	—	—	—	—	—	—	—	—	
2403-2843	2403-2846	—	—	—	—	—	—	—	—	—	—	—	—	—	—	—	—	—	—	—	—	
2403-2848	2403-2852	1140	900	—	—	—	—	—	—	—	—	—	—	—	—	—	—	—	—	—	—	
2403-2849	2403-2853	—	—	—	—	—	—	—	—	—	—	—	—	—	—	—	—	—	—	—	—	
2403-2855	2403-2858	—	—	—	—	—	—	—	—	—	—	—	—	—	—	—	—	—	—	—	—	
2403-2856	2403-2859	—	—	—	—	—	—	—	—	—	—	—	—	—	—	—	—	—	—	—	—	
2403-2862	2403-2865	1075	875	1000	435	100	24	28	—	—	—	—	—	—	—	—	—	—	—	—	6	
2403-2863	2403-2866	—	—	—	—	—	—	—	—	—	—	—	—	—	—	—	—	—	—	—	—	
—	2403-2868	—	1315	1075	528	78	22	33	—	—	—	—	—	—	—	—	—	—	—	—	5	
—	2403-2869	—	—	—	—	—	—	—	—	—	—	—	—	—	—	—	—	—	—	—	—	
—	2403-2872	—	—	—	—	—	—	—	—	—	—	—	—	—	—	—	—	—	—	—	—	
—	2403-2873	—	—	—	—	—	—	—	—	—	—	—	—	—	—	—	—	—	—	—	—	
—	2403-2875	—	—	—	—	—	—	—	—	—	—	—	—	—	—	—	—	—	—	—	—	
—	2403-2876	—	—	—	—	—	—	—	—	—	—	—	—	—	—	—	—	—	—	—	—	
2403-2878	2403-2882	1115	875	1000	485	110	23	28	—	—	—	—	—	—	—	—	—	—	—	—	6	
2403-2879	2403-2883	—	—	—	—	—	—	—	—	—	—	—	—	—	—	—	—	—	—	—	—	
																						5

Продолжение табл. 5

Размеры, мм

Обозначение протяжки	При- ме- же- мость	Обозначение протяжки	При- ме- же- мость	D×l	z	Сочетание полей допусков D и e	S	D <sub>1</sub>	D <sub>2</sub>	D <sub>3</sub>	D <sub>4</sub> не более	D <sub>5</sub> (пред- откл. -0,2)	D <sub>6</sub>	D <sub>7</sub>	D <sub>8</sub>	D <sub>9</sub> (поле допуска 8g)	D <sub>10</sub>	D <sub>11</sub>	D <sub>12</sub>	
																				Исполнение 1
2403-2885		2403-2888		100×3,5	28	H7-9H	4,510		93	99,49	92,4	99,3	90							
2403-2886		2403-2889				H8-11H	4,590													
2403-2892		2403-2895		105×3,5	29	H7-9H	5,386	63	98	104,52	97,4	104,3	95							
2403-2893		2403-2896				H8-11H	5,476													
2403-2898		2403-2902		110×3,5	30	H7-9H	6,252		103	109,48	102,4	109,3	100							
2403-2899		2403-2903				H8-11H	6,342													
2403-2905		2403-2908		120×3,5	34	H7-9H	3,942		113	119,48	112,4	119,3	110							
2403-2906		2403-2909				H8-11H	4,032	70												
2403-2912		2403-2915		130×3,5	36	H7-9H	5,674		123	129,29	122,4	129,3	120							
2403-2913		2403-2916				H8-11H	5,764													
2403-2918		2403-2922		70×4	16	H7-9H	7,287	50	62	69,54	61,2	69,2	59							
2403-2919		2403-2923				H8-11H	7,367													
2403-2925		2403-2928		95×4	22	H7-9H	7,864		87	94,41	86,2	94,2	84							
2403-2926		2403-2929				H8-11H	7,944							50						
2403-2932		2403-2935		100×4	24	H7-9H	6,132		92	99,41	91,2	99,2	89							
2403-2933		2403-2936				H8-11H	6,212	63												
2403-2938		2403-2942		105×4	25	H7-9H	6,710		97	104,41	96,2	104,2	94							
2403-2939		2403-2943				H8-11H	6,790													
2403-2945		2403-2948		110×4	26	H7-9H	7,297		102	109,41	101,2	109,2	99							
2403-2946		2403-2949				H8-11H	7,387													
2403-2952		2403-2955		120×4	28	H7-9H	8,452		112	119,41	111,2	119,2	109							
2403-2953		2403-2956				H8-11H	8,542													
—		2403-2958				H7-9H	7,297			129,51										
—		2403-2959				H8-11H	7,387	70												
2403-2962		2403-2965		130×4	31	H7-9H	7,297		122	129,54	121,2	129,2	119							
2403-2963		2403-2966				H8-11H	7,387													



Размеры, мм

Обозначение протяжки	для исполнения		L <sub>1</sub> для исполнения	l	l <sub>1</sub>	l <sub>2</sub>	l <sub>3</sub>	l <sub>4</sub>	l <sub>5</sub>	l <sub>6</sub>	l <sub>7</sub>	l <sub>8</sub>	Червяковые и переходные зубья		Чистовые и шлифующие зубья (число зубьев-10)		для исполнения		n		
	1	2											Число	Номер профиля	t <sub>1</sub>	Номер профиля	1	2			
Исполнение 1	Исполнение 2																				
2403-2885	2403-2888					464															
2403-2886	2403-2889				485																
2403-2892	2403-2895						92	23						29							6
2403-2893	2403-2896								110		12	245						0,28	0,225	0,256	
2403-2898	2403-2902	1140	1265	900	1025																
2403-2899	2403-2903																				
2403-2905	2403-2908																				
2403-2906	2403-2909																				
2403-2912	2403-2915					480				76	22			30							5
2403-2913	2403-2916																				
2403-2918	2403-2922	1125	1250		16								16								
2403-2919	2403-2923																				
2403-2925	2403-2928																				
2403-2926	2403-2929																				
2403-2932	2403-2935																				
2403-2933	2403-2936																				
2403-2938	2403-2942																				
2403-2939	2403-2943	1165		925	1050									33				0,32	0,231	0,263	4
2403-2945	2403-2948																				
2403-2946	2403-2949		1290																		
2403-2952	2403-2955																				
2403-2953	2403-2956																				
—	2403-2958	—		14	445	532															
—	2403-2959																				
2403-2962	2403-2965	1165		16	465	512															
2403-2963	2403-2966																				

Продолжение табл. 5

Размеры, мм

Обозначение протяжки	При- меня- мость	Обозначение протяжки	При- меня- мость	$D \times m$	$z$	Сочетание полей допусков $D$ и $e$	$S$	$D_1$	$D_2$	$D_3$	$D_4$ , не более	$D_5$ (пред- о-г-д. -0,2)	$D_6$	$D_7$	$D_8$	$D_9$ (поле допуска 8g)	$D_{10}$	$D_{11}$	$D_{12}$
—		2403-2968		70×5	12	H7-9H	10,542	50	60	69,41	59,0	69,0	57		69,0	M36×3	31,6	38	50
—		2403-2969				H8-11H	10,632												
2403-2972		2403-2975				H7-9H	10,542			69,25									
2403-2973		2403-2976				H8-11H	10,632												
—		2403-2978				H7-9H	10,542			74,53					74,2				
—		2403-2979		75×5	13	H8-11H	10,632		65		64,0	74,0	62						
2403-2982		2403-2985				H7-9H	10,542			74,41									
2403-2983		2403-2986				H8-11H	10,632												
—		2403-2988				H7-9H	10,542												
—		2403-2989		80×5	14	H8-11H	10,632		70	79,53	69,0	79,0	67		79,4				63
2403-2992		2403-2995				H7-9H	10,542			79,41									
2403-2993		2403-2996				H8-11H	10,632							50					
—		2403-2998				H7-9H	10,542												
—		2403-2999		85×5	15	H8-11H	10,632	63	75	84,53	74,0	84,0	72		84,6		43,6	50	
2403-3002		2403-3005				H7-9H	10,542			84,41									
2403-3003		2403-3006				H8-11H	10,632												
—		2403-3008				H7-9H	10,542			89,53	79,0	89,0	77		89,8				
—		2403-3009		90×5	16	H8-11H	10,632		80	89,41									
2403-3012		2403-3015				H7-9H	10,542												
2403-3013		2403-3016				H8-11H	10,632												
—		2403-3018				H7-9H	7,655			94,50					94,2				
—		2403-3019				H8-11H	7,745												
2403-3022		2403-3025		95×5	18	H7-9H	7,655		85	94,56	84,0	94,0	82						
2403-3023		2403-3026				H8-11H	7,745												

## Размеры, мм

Обозначение протяжки	L для испол- нения		L <sub>1</sub> для испол- нения		f	l <sub>1</sub>	l <sub>2</sub>	l <sub>3</sub>	l <sub>4</sub>	l <sub>5</sub>	l <sub>6</sub>	l <sub>7</sub>	l <sub>8</sub>	Черновые и пере- ходные зубья		Чистовые и калибрующие зубья (число зубьев—10)		F, не более		C для испол- нения		n
	1	2	1	2										f <sub>1</sub>	Номер про- филя	f	Номер про- филя	1	2	1	2	
—	—	—	—	1075	14	380	574	70	63	205	41	14	10	—	—	—	—	—	—	—	—	4
—	—	1250	—	—	—	—	—	—	—	—	23	11	—	—	—	—	—	—	—	—	—	—
2403-2972	1125	—	925	1050	16	415	528	80	74	215	33	16	11	0,231	0,263	0,231	0,263	—	—	—	—	5
2403-2973	—	—	—	—	—	—	—	—	—	—	—	—	—	—	—	—	—	—	—	—	—	—
—	—	1290	—	1075	14	420	560	70	77	205	40	14	10	—	—	—	—	—	—	—	—	—
—	—	—	—	—	—	—	—	—	—	—	—	—	—	—	—	—	—	—	—	—	—	—
2403-2982	1140	1265	925	1050	16	430	512	80	90	215	32	16	11	0,231	0,263	0,231	0,263	—	—	—	—	6
2403-2983	—	—	—	—	—	—	—	—	—	—	—	—	—	—	—	—	—	—	—	—	—	—
—	—	1290	—	1075	14	420	560	70	77	205	40	14	10	—	—	—	—	—	—	—	—	—
—	—	—	—	—	—	—	—	—	—	—	—	—	—	—	—	—	—	—	—	—	—	—
2403-2992	1140	1265	925	1050	16	430	512	80	90	215	32	16	11	0,231	0,263	0,231	0,263	—	—	—	—	6
2403-2993	—	—	—	—	—	—	—	—	—	—	—	—	—	—	—	—	—	—	—	—	—	—
—	—	1290	—	1075	14	420	560	70	77	205	40	14	10	—	—	—	—	—	—	—	—	—
—	—	—	—	—	—	—	—	—	—	—	—	—	—	—	—	—	—	—	—	—	—	—
2403-3002	1115	1240	900	1025	16	430	496	80	81	215	31	16	11	0,225	0,256	0,225	0,256	—	—	—	—	5
2403-3003	—	—	—	—	—	—	—	—	—	—	—	—	—	—	—	—	—	—	—	—	—	—
—	—	1315	—	1075	14	445	560	70	77	205	40	14	10	—	—	—	—	—	—	—	—	—
—	—	—	—	—	—	—	—	—	—	—	—	—	—	—	—	—	—	—	—	—	—	—
2403-3012	1140	1265	900	1025	16	455	496	80	81	215	31	16	11	0,225	0,256	0,225	0,256	—	—	—	—	5
2403-3013	—	—	—	—	—	—	—	—	—	—	—	—	—	—	—	—	—	—	—	—	—	—
—	—	1315	—	1075	14	445	560	70	77	205	40	14	10	—	—	—	—	—	—	—	—	—
—	—	—	—	—	—	—	—	—	—	—	—	—	—	—	—	—	—	—	—	—	—	—
2403-3022	1115	1240	875	1000	16	455	480	80	72	215	30	16	11	0,219	0,250	0,219	0,250	—	—	—	—	4
2403-3023	—	—	—	—	—	—	—	—	—	—	—	—	—	—	—	—	—	—	—	—	—	—

Продолжение табл. 5

Размеры, мм

Обозначение протяжки	При-меняе-мость	Обозначение протяжки	При-меняе-мость	D×m	z	Сочетание полых дюпусков D и e	S	D <sub>1</sub>	D <sub>2</sub>	D <sub>3</sub>	D <sub>4</sub> не более	D <sub>5</sub> (пред. откл. -0,2)	D <sub>6</sub>	D <sub>7</sub>	D <sub>8</sub>	D <sub>9</sub> (поле допусса 8g)	D <sub>10</sub>	D <sub>11</sub>	D <sub>12</sub>	
																				Исполнение 1
—		2403-3028		100×5	18	H7-9H	10,542	90	99,50	89,0	99,0	87	100,2							
—		2403-3029				H8-11H	10,632													
2403-3032		2403-3035				H7-9H	10,542		99,56											
2403-3033		2403-3036				H8-11H	10,632													
—		2403-3038				H7-9H	7,655													
—		2403-3039		105×5		H8-11H	7,745	63	104,50	94,0	104,0	92	104,3							
2403-3042		2403-3045				H7-9H	7,655													
2403-3043		2403-3046			20	H8-11H	7,745													
—		2403-3048				H7-9H	10,542		109,50											
—		2403-3049		110×5		H8-11H	10,632	100		99,0	109,0	97	110,2							
2403-3052		2403-3055				H7-9H	10,542		109,60					50		M48×3	43,6	50	70	
2403-3053		2403-3056				H8-11H	10,632													
—		2403-3058				H7-9H	10,552													
—		2403-3059		120×5		H8-11H	10,652	110	119,50	109,0	119,0	107	120,2							
2403-3062		2403-3065				H7-9H	10,552		119,41											
2403-3063		2403-3066				H8-11H	10,652	70												
2403-3068		2403-3072				H7-9H	10,552		129,32											
2403-3069		2403-3073		130×5		H8-11H	10,652	120	129,35	119,0	129,0	117	130,3							
2403-3075		—				H7-9H	10,552													
2403-3076		—				H8-11H	10,652													

Продолжение табл. 5

Размеры, мм

Обозначение протяжки	L для исполнения		L <sub>1</sub> для исполнения		l	l <sub>1</sub>	l <sub>2</sub>	l <sub>3</sub>	l <sub>4</sub>	l <sub>5</sub>	l <sub>6</sub>	l <sub>7</sub>	l <sub>8</sub>	Черновые и переходные зубья		Чистовые и калибрующие зубья (число зубьев-10)		F, не более		C для исполнения		n	
	1	2	1	2										Число	Номер профиля	t <sub>1</sub>	Номер профиля	1	2	1	2		
Исполнение 1	Исполнение 2																						
—	2403-3028	—	1315	—	14	445	560		70	77	22	12	205	40	14	10					—	0,269	5
—	2403-3029																						
2403-3032	2403-3035	1115	1240	875	16	455	480		80	72	25	13	215	30	16	11					0,219	0,250	4
2403-3033	2403-3036																						
—	2403-3038	—	1315	—	14	445	560		70	77	22		205	40	14	10					—	0,269	
—	2403-3039																						
2403-3042	2403-3045	1140	1265	900	16	455	496		80	81	24		215	31	16	11					0,225	0,256	
2403-3043	2403-3046																						
—	2403-3048	—	1315	—	14	445	560	108	70	77	22		205	40	14	10					—	0,269	
—	2403-3049																						
2403-3052	2403-3055	1140	1265	900	16	455	496		80	81	24	12	215	31	16	11					0,225	0,256	5
2403-3053	2403-3056																						
—	2403-3058	—	1315	—	14	445	560		70	77	22		205	40	14	10					—	0,269	
—	2403-3059																						
2403-3062	2403-3065	1140	1265	900	16	455	496		80	81	24		215	31	16	11					0,225	0,256	
2403-3063	2403-3066																						
2403-3068	2403-3072	1190	1315	950	14	445	560		70	77	22		205	40	14	10					0,238	0,269	
2403-3069	2403-3073																						
2403-3075	—	1165	—	925	16	455	512		80	90	23		215	32	16	11					0,231	—	6
2403-3076	—																						

Пример условного обозначения протяжки длиной L=1240 мм для шлицевого эвольвентного отверстия диаметром 100 мм, модулем 5 мм с центрированием по наружному диаметру, полем допуска центрирующего диаметра H7 и ширины впадины 9H, группы заточки II, исполнения 2, 2-го прохода:

Протяжка 2403-3035 II ГОСТ

То же, протяжки с откорректированными исполнительными размерами:

Протяжка 2403-3035 K II ГОСТ

Таблица 6

Обозначение протяжки исполнения		D×m	Сочетание полей допусков D и e	Поз. 1		Поз. 2
				Протяжка исполнения		Хвостовик
1	2			1	2	
				Количество		
				I	I	
				Обозначение		
—	2403-2822	90×3	H7—9H	—	2403-2822/1	2403-2263/2
—	2403-2823		H8—11H	—	2403-2823/1	
2403-2825	2403-2828	95×3	H7—9H	2403-2825/1	2403-2828/1	
2403-2826	2403-2829		H8—11H	2403-2826/1	2403-2829/1	
2403-2832	2403-2835	100×3	H7—9H	2403-2832/1	2403-2835/1	
2403-2833	2403-2836		H8—11H	2403-2833/1	2403-2836/1	
—	2403-2838	105×3	H7—9H	—	2403-2838/1	
—	2403-2839		H8—11H	—	2403-2839/1	
2403-2842	2403-2845	110×3	H7—9H	2403-2842/1	2403-2845/1	
2403-2843	2403-2846		H8—11H	2403-2843/1	2403-2846/1	
2403-2848	2403-2852	120×3	H7—9H	2403-2848/1	2403-2852/1	
2403-2849	2403-2853		H8—11H	2403-2849/1	2403-2853/1	
2403-2855	2403-2858	130×3	H7—9H	2403-2855/1	2403-2858/1	
2403-2856	2403-2859		H8—11H	2403-2856/1	2403-2859/1	
2403-2862	2403-2865	70×3,5	H7—9H	2403-2862/1	2403-2865/1	
2403-2863	2403-2866		H8—11H	2403-2863/1	2403-2866/1	
—	2403-2868	80×3,5	H7—9H	—	2403-2868/1	
—	2403-2869		H8—11H	—	2403-2869/1	
—	2403-2872	85×3,5	H7—9H	—	2403-2872/1	
—	2403-2873		H8—11H	—	2403-2873/1	
—	2403-2875	90×3,5	H7—9H	—	2403-2875/1	
—	2403-2876		H8—11H	—	2403-2876/1	
2403-2878	2403-2882	95×3,5	H7—9H	2403-2878/1	2403-2882/1	
2403-2879	2403-2883		H8—11H	2403-2879/1	2403-2883/1	
2403-2885	2403-2888	100×3,5	H7—9H	2403-2885/1	2403-2888/1	
2403-2886	2403-2889		H8—11H	2403-2886/1	2403-2889/1	
2403-2892	2403-2895	105×3,5	H7—9H	2403-2892/1	2403-2895/1	
2403-2893	2403-2896		H8—11H	2403-2893/1	2403-2896/1	
2403-2898	2403-2902	110×3,5	H7—9H	2403-2898/1	2403-2902/1	
2403-2899	2403-2903		H8—11H	2403-2899/1	2403-2903/1	
2403-2905	2403-2908	120×3,5	H7—9H	2403-2905/1	2403-2908/1	
2403-2906	2403-2909		H8—11H	2403-2906/1	2403-2909/1	
2403-2912	2403-2915	130×3,5	H7—9H	2403-2912/1	2403-2915/1	
2403-2913	2403-2916		H8—11H	2403-2913/1	2403-2916/1	
2403-2918	2403-2922	70×4	H7—9H	2403-2918/1	2403-2922/1	
2403-2919	2403-2923		H8—11H	2403-2919/1	2403-2923/1	

Обозначение протяжки исполнения		D×m	Сочетание полей допусков D и e	Поз. 1		Поз. 2	
				Протяжка исполнения		Хвостовик	
1	2			1	2		
				Количество			
				1	1		
				Обозначение			
2403-2925	2403-2928	95×4	H7—9H	2403-2925/1	2403-2928/1	2403-2263/2	
2403-2926	2403-2929		H8—11H	2403-2926/1	2403-2929/1		
2403-2932	2403-2935	100×4	H7—9H	2403-2932/1	2403-2935/1		
2403-2933	2403-2936		H8—11H	2403-2933/1	2403-2936/1		
2403-2938	2403-2942	105×4	H7—9H	2403-2938/1	2403-2942/1		
2403-2939	2403-2943		H8—11H	2403-2939/1'	2403-2943/1		
2403-2945	2403-2948	110×4	H7—9H	2403-2945/1	2403-2948/1		
2403-2946	2403-2949		H8—11H	2403-2946/1	2403-2949/1		
2403-2952	2403-2955	120×4	H7—9H	2403-2952/1	2403-2955/1		2403-2476/2
2403-2953	2403-2956		H8—11H	2403-2953/1	2403-2956/1		
—	2403-2958	130×4	H7—9H	—	2403-2958/1	2403-2476/2	
—	2403-2959		H8—11H	—	2403-2959/1		
2403-2962	2403-2965		H7—9H	2403-2962/1	2403-2965/1		
2403-2963	2403-2966		H8—11H	2403-2963/1	2403-2966/1		
—	2403-2968	70×5	H7—9H	—	2403-2968/1	2403-2218/2	
—	2403-2969		H8—11H	—	2403-2969/1		
2403-2972	2403-2975		H7—9H'	2403-2972/1	2403-2975/1	2403-2223/2	
2403-2973	2403-2976		H8—11H	2403-2973/1	2403-2976/1		
—	2403-2978	75×5	H7—9H	—	2403-2978/1	2403-2245/2	
—	2403-2979		H8—11H	—	2403-2979/1		
2403-2982	2403-2985		H7—9H	2403-2982/1	2403-2985/1		
2403-2983	2403-2986		H8—11H	2403-2983/1	2403-2986/1		
—	2403-2988	80×5	H7—9H	—	2403-2988/1	2403-2245/2	
—	2403-2989		H8—11H	—	2403-2989/1		
2403-2992	2403-2995		H7—9H	2403-2992/1	2403-2995/1		
2403-2993	2403-2996		H8—11H	2403-2993/1	2403-2996/1		
—	2403-2998	85×5	H7—9H	—	2403-2998/1	2403-2245/2	
—	2403-2999		H8—11H	—	2403-2999/1		
2403-3002	2403-3005		H7—9H	2403-3002/1	2403-3005/1		
2403-3003	2403-3006		H8—11H	2403-3003/1	2403-3006/1		

Обозначение протяжки исполнения		D×m	Сочетание полей допусков D и e	Поз. 1		Поз. 2
				Протяжка исполнения		Хвостовик
1	2			1	2	
				Количество		
				1	1	
				Обозначение		
—	2403-3008	90×5	H7—9H	—	2403-3008/1	2403-2263/2
—	2403-3009		H8—11H	—	2403-3009/1	
2403-3012	2403-3015		H7—9H	2403-3012/1	2403-3015/1	
2403-3013	2403-3016		H8—11H	2403-3013/1	2403-3016/1	
—	2403-3018	95×5	H7—9H	—	2403-3018/1	
—	2403-3019		H8—11H	—	2403-3019/1	
2403-3022	2403-3025		H7—9H	2403-3022/1	2403-3025/1	
2403-3023	2403-3026		H8—11H	2403-3023/1	2403-3026/1	
—	2403-3028	100×5	H7—9H	—	2403-3028/1	
—	2403-3029		H8—11H	—	2403-3029/1	
2403-3032	2403-3035		H7—9H	2403-3032/1	2403-3035/1	
2403-3033	2403-3036		H8—11H	2403-3033/1	2403-3036/1	
—	2403-3038	105×5	H7—9H	—	2403-3038/1	
—	2403-3039		H8—11H	—	2403-3039/1	
2403-3042	2403-3045		H7—9H	2403-3042/1	2403-3045/1	
2403-3043	2403-3046		H8—11H	2403-3043/1	2403-3046/1	
—	2403-3048	110×5	H7—9H	—	2403-3048/1	
—	2403-3049		H8—11H	—	2403-3049/1	
2403-3052	2403-3055		H7—9H	2403-3052/1	2403-3055/1	
2403-3053	2403-3056		H8—11H	2403-3053/1	2403-3056/1	
—	2403-3058	120×5	H7—9H	—	2403-3058/1	
—	2403-3059		H8—11H	—	2403-3059/1	
2403-3062	2403-3065		H7—9H	2403-3062/1	2403-3065/1	
2403-3063	2403-3066		H8—11H	2403-3063/1	2403-3066/1	
2403-3068	2403-3072	130×5	H7—9H	2403-3068/1	2403-3072/1	2403-2476/2
2403-3069	2403-3073		H8—11H	2403-3069/1	2403-3073/1	
2403-3075	—		H7—9H	2403-3075/1	—	
2403-3076	—		H8—11H	2403-3076/1	—	



## Размеры, мм

Обозначение проточки	D×m	Сочетание полей допусков D и e	X <sub>1</sub>	X <sub>2</sub>	X <sub>3</sub>	Y <sub>1</sub>	Y <sub>2</sub>	Y <sub>3</sub>	X <sub>0</sub>	Y <sub>0</sub>	R	d <sub>p</sub>	Ш	M			d <sub>p1</sub>	M <sub>1</sub> (на передней направляю- щей)
														на буртике	на зубе номер Ш	на последнем калибрующем зубе		
2403-2822	90×3	H7—9H	1,771	2,586	3,493	42,338	43,546	44,734	22,942	29,345	24,840	6,212	16	96,824	96,696	96,526	101,07	
														98,973	—	98,675		
														102,394	—	102,097		
2403-2823		H8—11H	1,730	2,544	3,452			22,901				6,212	16	96,943	96,815	96,645		
														99,087	—	98,789		
														102,501	—	102,204		
2403-2825 2403-2828	95×3	H7—9H	1,785	2,566	3,435	44,900	46,112	47,306	23,867	31,524	25,817	8,282	—	107,552	—	107,262	106,22	
														99,826	99,714	99,537		
														104,106	—	103,817		
2403-2826 2403-2829		H8—11H	1,744	2,525	3,394			23,826				8,282	—	107,659	—	107,370		
														99,951	99,939	99,661		
														104,221	—	103,932		
2403-2832 2403-2835	100×3	H7—9H	1,780	2,529	3,289	47,416	48,632	49,733	24,634	34,185	26,406	7,000	—	104,946	104,842	104,656	111,40	
														107,098	—	106,809		
														109,296	—	109,007		
2403-2833 2403-2836		H8—11H	1,740	2,489	3,249			24,593				8,282	—	105,073	104,969	104,784		
														107,221	—	106,931		
														109,414	—	109,124		
2403-2838	105×3	H7—9H	1,774	2,491	3,220	49,918	51,137	52,243	25,389	36,834	26,998	7,000	—	110,050	109,939	109,761	116,58	
														112,239	—	111,950		
														114,471	—	114,182		
2403-2839		H8—11H	1,728	2,446	3,175			25,344				8,282	—	110,198	110,086	109,909		
														112,380	—	112,091		
														114,606	—	114,317		
2403-2842 2403-2845	110×3	H7—9H	1,790	2,559	3,331	52,419	53,637	54,740	27,315	37,135	29,752	7,000	—	114,768	114,664	114,478	121,22	
														116,904	—	116,614		
														119,090	—	118,800		

Продолжение табл. 7

Размеры, мм

Обозначение проточки	D×m	Сочетание полей допусков D и e	X <sub>1</sub>	X <sub>2</sub>	X <sub>3</sub>	Y <sub>1</sub>	Y <sub>2</sub>	Y <sub>3</sub>	X <sub>0</sub>	Y <sub>0</sub>	R	d <sub>p</sub>	W	M			d <sub>p1</sub>	M <sub>1</sub> (на передней направляю- щей)
														на буртике	на зубе номер W	на последнем калибрующем зубе		
2403-2843 2403-2846	110×3	H8—11H	1,744	2,513	3,286	52,419	53,637	54,740	27,269	37,135	29,752	5,455	13	114,910	114,806	114,621	114,621	121,22
2403-2848 2403-2852	120×3	H7—9H	1,809	2,596	3,378	57,422	58,640	59,746	29,990	40,086	33,086	8,282	13	124,728	124,684	124,498	124,498	131,25
2403-2849 2403-2853	130×3	H8—11H	1,762	2,550	3,332	62,400	63,624	64,736	29,943	45,360	34,330	7,000	14	135,003	134,891	134,706	134,706	141,58
2403-2855 2403-2858	130×3	H7—9H	1,765	2,499	3,228	62,400	63,624	64,736	31,567	45,360	34,330	7,000	14	137,187	136,889	136,889	136,889	141,58
2403-2856 2403-2859	130×3	H8—11H	1,720	2,454	3,183	62,400	63,624	64,736	31,522	45,360	34,330	7,000	14	137,329	137,031	137,031	137,031	141,58
2403-2862 2403-2865	70×3,5	H7—9H	2,127	3,193	4,322	31,929	33,335	34,582	18,486	20,630	19,882	10,950	15	81,277	76,783	76,621	76,621	84,25
2403-2863 2403-2866	70×3,5	H8—11H	2,084	3,151	4,279	31,929	33,335	34,582	18,444	20,630	19,882	10,950	15	86,931	76,892	76,730	76,730	84,25
2403-2868	80×3,5	H7—9H	2,059	2,886	3,861	36,943	38,347	39,724	19,633	27,532	19,937	9,690	16	87,021	86,162	85,968	85,968	90,85
2403-2869	80×3,5	H8—11H	2,019	2,847	3,821	36,943	38,347	39,724	19,594	27,532	19,937	9,690	16	91,226	86,288	86,094	86,094	90,85
												8,690	—	92,442	—	92,121	92,121	

## Размеры, мм

Обозначение протяжки	D×m	Сочетание полей допусков D и e	X <sub>1</sub>	X <sub>2</sub>	X <sub>3</sub>	Y <sub>r</sub>	Y <sub>2</sub>	Y <sub>3</sub>	X <sub>0</sub>	Y <sub>0</sub>	R	d <sub>p</sub>	W	M			d <sub>p1</sub>	M <sub>1</sub> (на передней направляющей)
														на буртике	на зубе номер W	на последнем калибрующем зубе		
2403-2872	85×3,5	H7—9H	2,064	2,856	3,742	39,366	40,880	42,270	19,803	31,053	19,591	6,518	19	91,429	91,277	91,100	8,282	94,90
														96,550	—	96,221		
														97,691	—	97,362		
2403-2873		H8—11H	2,025	2,817	3,703				19,765			6,518	19	91,564	91,412	91,234	8,282	
														96,668	—	96,338		
														97,806	—	97,476		
2403-2875	90×3,5	H7—9H	2,072	3,012	4,079	41,924	43,326	44,701	23,014	28,902	24,661	10,353	—	106,144	—	105,863	100,49	
														96,063	95,943	95,782		
														100,838	—	100,556		
2403-2876		H8—11H	2,030	2,970	4,038				22,973			8,282	—	106,244	—	105,962	8,690	
														101,200	101,088	100,919		
														107,220	—	106,938		
2403-2878 2403-2882	95×3,5	H7—9H	2,061	2,950	3,877	44,452	45,893	47,193	23,307	32,348	24,452	6,518	14	101,325	101,213	101,044	105,80	
														106,225	—	105,944		
														107,330	—	107,049		
2403-2879 2403-2883		H8—11H	2,021	2,909	3,837				23,267			8,282	—	106,225	—	105,944	8,282	
														107,330	—	107,049		
														106,373	106,253	106,083		
2403-2885 2403-2888	100×3,5	H7—9H	2,030	2,835	3,766	46,866	48,315	49,743	23,501	35,873	24,122	6,518	15	111,436	—	111,147	109,89	
														112,573	—	112,283		
														106,504	106,384	106,215		
2403-2886 2403-2889		H8—11H	1,990	2,796	3,726				23,462			8,282	—	111,554	—	111,264	8,282	
														112,688	—	112,398		
														111,133	111,021	110,844		
2403-2892 2403-2895	105×3,5	H7—9H	2,014	2,873	3,849	49,379	50,827	52,254	25,324	36,525	26,619	8,282	—	116,103	—	115,814	115,77	8,690
														117,224	—	116,935		
														—	—	—		

Продолжение табл. 7

Размеры, мм

Обозначение протяжки	D×m	Сочетание полей допусков D и e	X <sub>1</sub>	X <sub>2</sub>	X <sub>3</sub>	Y <sub>1</sub>	Y <sub>2</sub>	Y <sub>3</sub>	X <sub>0</sub>	Y <sub>0</sub>	R	d <sub>p</sub>	Ψ	M			d <sub>p</sub>	M <sub>1</sub> (на передней направляю- щей)
														на буртике	на зубе номер Ψ	на последнем калнбрую- щем зубе		
2403-2893 2403-2896	105×3,5	H8—11H	1,969	2,828	3,804	49,379	50,827	52,254	25,279	36,525	26,619	6,518	14	111,276	111,165	110,987	8,282	115,77
2403-2898 2403-2902	110×3,5	H7—9H	2,067	2,979	3,913	51,959	53,405	54,712	27,110	37,165	29,087	8,690	13	117,351	—	117,062	8,690	120,77
														116,142	116,038	115,852		
2403-2899 2403-2903	120×3,5	H8—11H	2,021	2,934	3,867	56,962	58,417	59,738	27,065	44,054	28,665	6,518	15	131,598	—	131,308	8,282	130,03
														126,425	126,305	126,135		
2403-2905 2403-2908	130×3,5	H7—9H	2,091	2,878	3,692	61,897	63,352	64,672	27,686	45,471	33,488	8,282	15	142,417	—	142,120	8,282	140,98
														132,896	132,606	132,471		
2403-2912 2403-2915	130×3,5	H7—9H	2,024	2,892	3,770	61,897	63,352	64,672	31,206	45,471	33,488	6,518	14	141,283	—	140,986	8,690	140,98
														136,274	136,162	135,976		
2403-2913 2403-2916	70×4	H8—11H	1,979	2,847	3,725	31,400	33,040	34,507	31,161	21,469	18,724	8,282	17	142,549	—	142,251	8,690	140,98
														79,008	78,872	78,687		
2403-2918 2403-2922	70×4	H7—9H	2,309	3,462	4,744	31,400	33,040	34,507	18,184	21,469	18,724	10,353	—	84,322	—	84,001	8,690	84,36
														89,496	—	89,174		
2403-2919 2403-2923	95×4	H8—11H	2,269	3,421	4,703	43,947	45,611	47,121	18,143	24,329	30,005	8,282	16	103,978	103,850	103,657	10,950	109,51
														109,450	—	109,128		
2403-2925 2403-2928	95×4	H7—9H	2,356	3,506	4,728	43,947	45,611	47,121	24,329	30,005	26,028	10,950	—	110,993	—	110,672	—	—

## Размеры, мм

Обозначение проточки	D×m	Сочетание полей допусков D и e	X <sub>1</sub>	X <sub>2</sub>	X <sub>3</sub>	Y <sub>1</sub>	Y <sub>2</sub>	Y <sub>3</sub>	X <sub>0</sub>	Y <sub>0</sub>	R	d <sub>p</sub>	W	M			d <sub>p1</sub>	M <sub>1</sub> (на передней направляю- щей)
														на буртике	на зубе номер W	на последнем калибрую- щем зубе		
2403-2926 2403-2929	95×4	H8—11H	2,315	3,464	4,686	43,947	45,611	47,121	24,288	30,005	26,028	8,282	16	104,091	103,963	103,770	109,51	
2403-2932 2403-2935	100×4	H7—9H	2,324	3,338	4,429				24,411			7,000	15	105,820	105,700	105,499	115,08	
2403-2933 2403-2936	100×4	H8—11H	2,284	3,298	4,389	46,452	48,130	49,660	24,371	34,256	25,230	8,690	—	110,721	—	116,400		
2403-2938 2403-2942	105×4	H7—9H	2,326	3,378	4,496				25,941			7,000	15	110,535	110,415	110,214	119,76	
2403-2939 2403-2943	105×4	H8—11H	2,286	3,338	4,456	48,955	50,633	52,164		35,328	27,264	8,690	—	121,342	—	121,021		
2403-2945 2403-2948	110×4	H7—9H	2,333	3,418	4,561				27,252			10,353	—	124,832	—	124,511		
2403-2946 2403-2949	110×4	H8—11H	2,287	3,372	4,515	51,457	53,136	54,668		36,543	29,041	8,282	18	119,238	119,094	118,917	124,87	
2403-2952 2403-2955	120×4	H7—9H	2,376	3,521	4,706				30,382			10,353	—	124,953	—	124,632		
2403-2953 2403-2956	120×4	H8—11H	2,330	3,474	4,659	56,460	58,139	59,672		38,603	33,215	10,950	—	126,527	—	126,206		
2403-2958	130×4	H7—9H	2,375	3,393	4,526	61,529	63,140	64,729	32,146	43,834	34,633	8,690	—	140,283	135,416	135,212	144,86	
												10,950	—	146,421	—	146,099		

Продолжение табл. 7

Размер, мм

Обозначение протяжки	D×m	Сочетание полей допусков D и d	X <sub>t</sub>	X <sub>2</sub>	X <sub>s</sub>	Y <sub>1</sub>	Y <sub>2</sub>	Y <sub>3</sub>	X <sub>0</sub>	Y <sub>0</sub>	R	d <sub>p</sub>	W	M			M <sub>1</sub> (на передней направляющей)
														на буртике	на зубе номер W	на последнем калибрую- щем зубе	
2403-2959		H8—11H	2,329	3,347	4,480	61,529	63,140	64,729	32,100	43,834	34,633	7,000	17	135,677	135,558	135,355	
2403-2962												8,690	—	140,416	—	140,094	
2403-2965	130×4	H7—9H	2,351	3,420	4,526				32,088			10,950	—	146,543	—	146,221	
2403-2963												7,000	15	135,534	135,415	135,222	144,86
2403-2966		H8—11H	2,305	3,374	4,480	61,490	63,178	64,725	32,042	43,841	34,580	8,690	—	140,280	—	139,967	
												10,950	—	146,414	—	146,101	
2403-2968		H7—9H	2,958	4,703	6,710							7,000	15	135,677	135,558	135,364	
												8,690	—	140,413	—	140,100	
2403-2969		H8—11H	2,909	4,655	6,661							10,950	—	146,537	—	146,224	
												10,950	19	81,800	81,667	81,452	
												13,133	—	87,171	—	86,823	
												17,362	—	97,224	—	96,876	
												10,950	19	81,908	81,774	81,560	
												13,133	—	87,270	—	86,922	
												17,362	—	97,310	—	96,962	
	70×5											10,950	14	81,793	81,681	81,467	95,65
2403-2972		H7—9H	2,922	4,587	6,614							13,133	—	87,159	—	86,833	
2403-2975												17,362	—	97,201	—	96,875	
												10,950	14	81,900	81,788	81,574	
2403-2973		H8—11H	2,874	4,538	6,566							13,133	—	87,257	—	86,931	17,362
2403-2976												17,362	—	97,286	—	96,960	
												10,950	19	86,347	86,215	86,009	
2403-2978		H7—9H	2,982	4,698	6,652							13,133	—	91,737	—	91,398	
												17,362	—	101,822	—	101,484	
												10,950	19	86,457	86,324	86,118	
2403-2979	75×5	H8—11H	2,933	4,649	6,604							13,133	—	91,837	—	91,498	100,24
												17,362	—	101,909	—	101,571	
												10,950	14	86,338	86,227	86,022	
2403-2982		H7—9H	2,975	4,619	6,600							13,133	—	91,721	—	91,406	
2403-2985												17,362	—	101,796	—	101,480	

## Размеры, мм

Обозначение протяжки	D×m	Сочетание ложей допускаю- щие	X <sub>1</sub>	X <sub>2</sub>	X <sub>3</sub>	Y <sub>1</sub>	Y <sub>2</sub>	Y <sub>3</sub>	X <sub>0</sub>	Y <sub>0</sub>	R	d <sub>p</sub>	W	M			d <sub>p1</sub>	M <sub>1</sub> (на передних направляю- щих)
														на буртике	на зубе помер W	на последнем калбрую- щем зубе		
2403-2983 2403-2986	75×5	H8—11H	2,926	4,571	6,552	32,946	34,907	36,754	20,168	20,162	21,464	10,950	14	86,446	86,335	86,131	100,24	
												13,133	—	91,821	—	101,567		—
2403-2988	80×5	H7—9H	2,985	4,670	6,575	35,475	37,533	39,376	21,574	21,971	22,976	10,950	19	91,995	91,862	91,654	106,03	
												13,133	—	97,447	—	107,298		—
2403-2989	80×5	H8—11H	2,937	4,622	6,526	35,475	37,533	39,376	21,526	21,971	22,976	10,950	19	92,107	91,974	91,766	106,03	
												13,133	—	97,550	—	107,395		—
2403-2992 2403-2995	80×5	H7—9H	2,971	4,585	6,514	35,456	37,432	39,306	21,401	22,051	22,789	10,950	14	91,985	91,873	91,667	106,03	
												13,133	—	97,431	—	107,390		—
2403-2993 2403-2996	80×5	H8—11H	2,923	4,537	6,466	35,456	37,432	39,306	21,353	22,051	22,789	10,950	14	92,096	91,984	91,778	106,03	
												13,133	—	97,533	—	107,390		—
2403-2998	85×5	H7—9H	2,988	4,648	6,508	37,993	40,064	41,929	22,772	23,844	24,322	10,950	19	96,609	96,476	96,270	110,67	
												13,133	—	102,078	—	111,972		—
2403-2999	85×5	H8—11H	2,940	4,600	6,460	37,993	40,064	41,929	22,724	23,844	24,322	10,950	19	96,722	96,589	96,382	110,67	
												13,133	—	102,182	—	111,972		—
2403-3002 2403-3005	85×5	H7—9H	2,968	4,555	6,440	37,964	39,953	41,850	22,577	23,938	24,109	10,950	14	96,599	96,488	96,291	110,67	
												13,133	—	102,062	—	111,975		—
2403-3003 2403-3006	85×5	H8—11H	2,920	4,507	6,392	37,964	39,953	41,850	22,529	23,938	24,109	10,950	14	96,711	96,600	96,403	110,67	
												13,133	—	102,166	—	111,975		—
2403-3008	90×5	H7—9H	2,954	4,582	6,397	40,457	42,542	44,428	23,895	25,779	25,572	10,950	19	102,162	102,030	101,822	116,34	
												13,133	—	107,684	—	117,671		—

Продолжение табл. 7

Размеры, мм

Обозначение рогачки	D×m	Сочетание полей допусков D и e	X <sub>1</sub>	X <sub>2</sub>	X <sub>3</sub>	Y <sub>1</sub>	Y <sub>2</sub>	Y <sub>3</sub>	X <sub>0</sub>	Y <sub>0</sub>	R	d <sub>p</sub>	W	M			d <sub>p1</sub>	M <sub>1</sub> (на передней направляю- щей)
														на буртике	на зубе номер W	на последнем калибрую- щем зубе		
2403-3009		H8—11H	2,907	4,535	6,349	40,457	42,542	44,428	23,847	25,779	25,572	10,950	19	102,277	102,144	101,936		
												13,133	—	107,790	—	107,449		
												17,362	—	118,105	—	117,764		
2403-3012 2403-3015	90×5	H7—9H	2,965	4,529	6,373				23,752			10,950	14	102,149	102,037	101,839	17,362	116,34
						40,472	42,471	44,388			25,819	17,362	—	117,980	—	117,670		
									23,704			10,950	14	102,263	102,151	101,953		
2403-3013 2403-3016		H8—11H	2,917	4,481	6,326							17,362	—	107,770	—	107,459		
												13,133	—	118,073	—	117,763		
2403-3018		H7—9H	2,871	4,189	5,703				23,548			8,690	19	102,030	101,897	101,689		
												10,950	—	108,308	—	107,967		
						42,994	45,119				31,638	13,133	—	114,094	—	113,753		
2403-3019	95×5	H8—11H	2,826	4,144	5,658				23,503			8,690	19	102,171	102,038	101,830	13,133	112,08
												10,950	—	108,432	—	108,091		
								47,067				13,133	—	114,206	—	113,866		
2403-3022 2403-3025		H7—9H	2,904	4,176	5,720				23,460			8,690	14	102,018	101,906	101,716		
												10,950	—	108,285	—	107,983		
						43,052	45,089				31,629	13,133	—	114,063	—	113,761		
2403-3023 2403-3026		H8—11H	2,858	4,130	5,674				23,415			8,690	14	102,158	102,046	101,856		
												10,950	—	108,408	—	108,106		
												13,133	—	114,175	—	113,873		
2403-3028		H7—9H	2,966	4,557	6,308				26,279			10,950	19	112,300	112,167	111,959		
												13,133	—	117,883	—	117,542		
						45,493	47,595	49,511			29,505	17,362	—	128,328	—	127,987		
2403-3029	100×5	H8—11H	2,919	4,509	6,260				26,232			10,950	19	112,418	112,285	112,077	17,362	126,62
												13,133	—	117,992	—	117,651		
												17,362	—	128,424	—	128,083		
2403-3032 2403-3035		H7—9H	3,007	4,541	6,326	45,551	47,565	49,510	26,170	29,506	28,178	10,950	15	112,284	112,164	111,982		
												13,133	—	117,859	—	117,557		
												17,362	—	128,292	—	127,990		



Размеры, мм

Обозначение протяжки	D×t	Сочетание полей допусков D и ε	X <sub>1</sub>	X <sub>2</sub>	X <sub>3</sub>	Y <sub>1</sub>	Y <sub>2</sub>	Y <sub>3</sub>	X <sub>0</sub>	Y <sub>0</sub>	R	d <sub>p</sub>	W	M			d <sub>p1</sub>	M <sub>1</sub> (на передней направляю- щей)
														на буртике	на зубе номер W	на последнем калибрую- щем зубе		
2403-3033 2403-3036	100×5	H8-11H	2,959	4,493	6,279	45,551	47,565	49,510	26,122	29,506	28,178	10,950	15	112,401	112,281	112,099	17,362	126,62
														117,968	—	117,666		
2403-3038		H7-9H	2,876	4,188	5,670	—	—	—	25,834	—	—	8,690	19	128,388	—	128,086	—	—
														112,047	111,914	111,706		
2403-3039	105×5	H8-11H	2,831	4,143	5,624	48,004	50,138	52,104	25,789	35,366	26,206	10,950	—	124,204	—	123,862	—	122,18
														118,493	—	118,152		
2403-3042 2403-3045		H7-9H	2,893	4,154	5,662	—	—	—	25,681	—	—	8,690	14	112,036	111,924	111,726	13,133	—
														118,345	—	118,035		
2403-3043 2403-3046		H8-11H	2,848	4,109	5,617	48,033	50,080	52,076	25,636	35,396	26,058	10,950	—	124,174	—	123,864	—	—
														112,178	112,066	111,868		
2403-3048		H7-9H	2,962	4,520	6,216	—	—	—	28,610	—	—	13,133	—	118,471	—	118,161	—	—
														124,288	—	123,978		
2403-3049	110×5	H8-11H	2,915	4,472	6,169	50,503	52,619	54,559	28,562	33,260	30,905	10,353	19	136,651	—	136,310	—	134,92
														120,973	120,840	120,632		
2403-3052 2403-3055		H7-9H	2,996	4,496	6,225	—	—	—	28,481	—	—	16,565	—	128,169	—	127,828	16,565	—
														136,752	—	136,410		
2403-3053 2403-3056		H8-11H	2,948	4,449	6,178	50,551	52,580	54,549	28,434	33,268	30,793	10,353	14	120,836	120,724	120,526	—	—
														128,033	—	127,723		
2403-3058	120×5	H7-9H	2,954	4,483	6,135	55,511	57,639	59,597	30,931	37,009	33,541	13,133	—	130,956	130,823	130,615	—	145,13
														138,225	—	137,884		
												16,000	—	145,487	—	145,146		

Продолжение табл. 7

Размеры, мм

Обозначение протяжки	D×m	Сочетание полей допусков D h e	X <sub>1</sub>	X <sub>2</sub>	X <sub>3</sub>	Y <sub>1</sub>	Y <sub>2</sub>	Y <sub>3</sub>	X <sub>0</sub>	Y <sub>0</sub>	R	d <sub>p</sub>	W	M			d <sub>p1</sub>	M <sub>1</sub> (на передней направляю- щей)
														на буртике	на зубе номер W	на последнем калбрую- щем зубе		
2403-3059		H8—11H	2,902	4,431	6,083	55,511	57,639	59,597	30,878	37,009	33,541	10,353	19	131,095	130,962	130,754	145,13	
												13,133	—	138,351	—	138,010		
												16,000	—	145,603	—	145,262		
2403-3062	120×5	H7—9H	2,947	4,415	6,092				30,702			10,353	14	130,944	130,832	130,634		
2403-3065												13,133	—	138,202	—	137,892		
						55,502	57,543	59,532		37,090	33,307	16,000	—	145,455	—	145,145		
2403-3063		H8—11H	2,895	4,363	6,040				30,650			10,353	14	131,082	130,970	130,772		
2403-3066												13,133	—	138,328	—	138,018		
												16,000	—	145,570	—	145,260		
2403-3068		H7—9H	2,970	4,391	5,996							10,353	18	141,035	140,909	140,694		
2403-3072									33,164			13,133	—	148,359	—	148,018		
						60,547	62,565	64,540		40,812	36,071	160,000	—	155,679	—	155,338		
2403-3069		H8—11H	2,918	4,339	5,944							10,353	18	141,180	141,054	140,839		
2403-3073									33,112			13,133	—	148,488	—	148,147		
												16,000	—	155,798	—	155,457		
2403-3075	130×5	H7—9H	2,925	4,368	6,005							10,353	15	141,025	140,905	140,707		
									32,955			13,133	—	148,339	—	148,021		
						60,479	62,529	64,535		40,873	35,864	16,000	—	155,650	—	155,332		
2403-3076		H8—11H	2,873	4,316	5,953							10,353	15	141,165	141,045	140,847		
									32,903			13,133	—	148,467	—	148,149		
												16,000	—	155,768	—	155,450		

Примечание. Размер по роликам на заходной части передней направляющей равен M<sub>1</sub>—0,3 мм.

## Размеры, мм

Обозначение проточки	2403-2822		2403-2823		2403-2825 2403-2828		2403-2826 2403-2829		2403-2832 2403-2835		2403-2833 2403-2836		2403-2838		2403-2839		2403-2842 2403-2845		2403-2843 2403-2846		2403-2848 2403-2853															
	Н7-9Н	Н8-11Н	Н7-9Н	Н8-11Н	Н7-9Н	Н8-11Н	Н7-9Н	Н8-11Н	Н7-9Н	Н8-11Н	Н7-9Н	Н8-11Н	Н7-9Н	Н8-11Н	Н7-9Н	Н8-11Н	Н7-9Н	Н8-11Н	Н7-9Н	Н8-11Н	Н7-9Н	Н8-11Н	Н7-9Н	Н8-11Н												
D × L	90 × 3						95 × 3						100 × 3						105 × 3						110 × 3						120 × 3					
	1	84,750	84,750	84,750	84,750	89,870	89,870	89,870	89,870	94,900	94,900	94,900	94,900	99,900	99,900	99,900	99,900	104,900	104,900	104,900	104,900	104,900	104,900	114,900	114,900											
2	84,950	84,950	84,950	84,950	90,070	90,070	90,070	90,070	95,100	95,100	95,100	95,100	100,100	100,100	100,100	100,100	105,100	105,100	105,100	105,100	105,100	105,100	115,100	115,100												
3	85,150	85,150	85,150	85,150	90,270	90,270	90,270	90,270	95,300	95,300	95,300	95,300	100,300	100,300	100,300	100,300	105,300	105,300	105,300	105,300	105,300	105,300	115,300	115,300												
4	85,350	85,350	85,350	85,350	90,470	90,470	90,470	90,470	95,500	95,500	95,500	95,500	100,500	100,500	100,500	100,500	105,500	105,500	105,500	105,500	105,500	105,500	115,500	115,500												
5	85,550	85,550	85,550	85,550	90,670	90,670	90,670	90,670	95,700	95,700	95,700	95,700	100,700	100,700	100,700	100,700	105,700	105,700	105,700	105,700	105,700	105,700	115,700	115,700												
6	85,750	85,750	85,750	85,750	90,870	90,870	90,870	90,870	95,900	95,900	95,900	95,900	100,900	100,900	100,900	100,900	105,900	105,900	105,900	105,900	105,900	105,900	115,900	115,900												
7	85,950	85,950	85,950	85,950	91,070	91,070	91,070	91,070	96,100	96,100	96,100	96,100	101,100	101,100	101,100	101,100	106,100	106,100	106,100	106,100	106,100	106,100	116,100	116,100												
8	86,150	86,150	86,150	86,150	91,270	91,270	91,270	91,270	96,300	96,300	96,300	96,300	101,300	101,300	101,300	101,300	106,300	106,300	106,300	106,300	106,300	106,300	116,300	116,300												
9	86,350	86,350	86,350	86,350	91,470	91,470	91,470	91,470	96,500	96,500	96,500	96,500	101,500	101,500	101,500	101,500	106,500	106,500	106,500	106,500	106,500	106,500	116,500	116,500												
10	86,550	86,550	86,550	86,550	91,670	91,670	91,670	91,670	96,700	96,700	96,700	96,700	101,700	101,700	101,700	101,700	106,700	106,700	106,700	106,700	106,700	106,700	116,700	116,700												
11	86,750	86,750	86,750	86,750	91,870	91,870	91,870	91,870	96,900	96,900	96,900	96,900	101,900	101,900	101,900	101,900	106,900	106,900	106,900	106,900	106,900	106,900	116,900	116,900												
12	86,950	86,950	86,950	86,950	92,070	92,070	92,070	92,070	97,100	97,100	97,100	97,100	102,100	102,100	102,100	102,100	107,100	107,100	107,100	107,100	107,100	107,100	117,100	117,100												
13	87,150	87,150	87,150	87,150	92,270	92,270	92,270	92,270	97,300	97,300	97,300	97,300	102,300	102,300	102,300	102,300	107,300	107,300	107,300	107,300	107,300	107,300	117,300	117,300												
14	87,350	87,350	87,350	87,350	92,470	92,470	92,470	92,470	97,500	97,500	97,500	97,500	102,500	102,500	102,500	102,500	107,500	107,500	107,500	107,500	107,500	107,500	117,500	117,500												
15	87,550	87,550	87,550	87,550	92,670	92,670	92,670	92,670	97,700	97,700	97,700	97,700	102,700	102,700	102,700	102,700	107,700	107,700	107,700	107,700	107,700	107,700	117,700	117,700												
16	87,750	87,750	87,750	87,750	92,870	92,870	92,870	92,870	97,900	97,900	97,900	97,900	102,900	102,900	102,900	102,900	107,900	107,900	107,900	107,900	107,900	107,900	117,900	117,900												
17	87,950	87,950	87,950	87,950	93,070	93,070	93,070	93,070	98,100	98,100	98,100	98,100	103,100	103,100	103,100	103,100	108,100	108,100	108,100	108,100	108,100	108,100	118,100	118,100												
18	88,150	88,150	88,150	88,150	93,270	93,270	93,270	93,270	98,300	98,300	98,300	98,300	103,300	103,300	103,300	103,300	108,300	108,300	108,300	108,300	108,300	108,300	118,300	118,300												
19	88,350	88,350	88,350	88,350	93,470	93,470	93,470	93,470	98,500	98,500	98,500	98,500	103,500	103,500	103,500	103,500	108,500	108,500	108,500	108,500	108,500	108,500	118,500	118,500												
20	88,550	88,550	88,550	88,550	93,670	93,670	93,670	93,670	98,700	98,700	98,700	98,700	103,700	103,700	103,700	103,700	108,700	108,700	108,700	108,700	108,700	108,700	118,700	118,700												
21	88,750	88,750	88,750	88,750	93,870	93,870	93,870	93,870	98,900	98,900	98,900	98,900	103,900	103,900	103,900	103,900	108,900	108,900	108,900	108,900	108,900	108,900	118,900	118,900												
22	88,950	88,950	88,950	88,950	94,070	94,070	94,070	94,070	99,100	99,100	99,100	99,100	104,100	104,100	104,100	104,100	109,100	109,100	109,100	109,100	109,100	109,100	119,100	119,100												
23	89,150	89,150	89,150	89,150	94,270	94,270	94,270	94,270	99,300	99,300	99,300	99,300	104,300	104,300	104,300	104,300	109,300	109,300	109,300	109,300	109,300	109,300	119,300	119,300												

Номера и диаметры  $D_1$  втулок

Черновых и переходных

Продолжение табл. 8

Размеры, мм

Обозначение прогги	90×3		95×3		100×3		105×3		110×3		120×3	
	2403-2822 H7-9H	2403-2823 H8-11H	2403 2825 2403 2828 H7-9H	2403 2826 2403-2829 H8-11H	2403-2832 2403 2835 H7-9H	2403 2833 2403-2836 H8-11H	2403-2838 H7-9H	2403-2839 H8-11H	2403 2842 2403-2845 H7-9H	2403-2843 2403 2846 H8-11H	2403-2848 2403-2852 H7-9H	2403-2849 2403-2853 H8-11H
24	89,350	89,350	94,470	94,470	99,500	99,500	104,500	104,500	109,500	109,500	119,500	119,500
25	89,550	89,550	94,670	94,670	99,600	99,600	104,600	104,600	109,600	109,600	119,600	119,600
26	89,650	89,650	94,770	94,770	99,700	99,700	104,700	104,700	109,700	109,700	119,700	119,700
27	89,750	89,750	94,850	94,850	99,800	99,800	104,800	104,800	109,800	109,800	119,800	119,800
28	89,830	89,830	94,920	94,920	99,900	99,900	104,900	104,900	109,900	109,900	119,900	119,900
29	89,900	89,900	94,960	94,950	99,950	99,950	104,950	104,950	109,950	109,950	119,950	119,950
30	89,950	89,950	94,980	94,980	99,980	99,980	104,980	104,980	109,980	109,980	119,980	119,980
31	89,980	89,980	95,000	95,010	100,010	100,010	105,000	105,010	110,000	110,010	120,000	120,010
32	90,000	90,010	95,020	95,035	100,035	100,035	105,020	105,035	110,020	110,035	120,020	120,035
33	90,020	90,035	95,035	95,054	100,035	100,054	105,035	105,054	110,035	110,054	120,035	120,054
34	90,035	90,054										
35												
36												
37	90,035	90,054	95,035	95,054	100,035	100,054	105,035	105,054	110,035	110,054	120,035	120,054
38												
39												
40												

Номера и диаметры  $D_1$  зубьев

Размеры, мм

Обозначение протяжки	2403-2855 2403-2858		2403-2856 2403-2859		2403-2862 2403-2865		2403-2863 2403-2866		2403-2868		2403-2869		2403-2872		2403-2873		2403-2875		2403-2876		2403-2878 2403-2882		2403-2879 2403-2883		
	Н7-9Н		Н8-11Н		Н7-9Н		Н8-11Н		Н7-9Н		Н8-11Н		Н7-9Н		Н8-11Н		Н7-9Н		Н8-11Н		Н7-9Н		Н8-11Н		Н7-9Н
D × m	130 × 3				70 × 3,5				80 × 3,5				85 × 3,5				90 × 3,5				95 × 3,5				
	1	124,850	124,850	124,850	124,850	64,000	64,000	64,000	64,000	74,000	74,000	74,000	74,000	78,840	78,840	78,840	78,840	83,950	83,950	83,950	83,950	89,000	89,000	89,000	89,000
2	125,050	125,050	125,050	125,050	64,240	64,240	64,240	64,240	74,200	74,200	74,200	74,200	79,040	79,040	79,040	79,040	84,150	84,150	84,150	84,150	89,240	89,240	89,240	89,240	89,240
3	125,250	125,250	125,250	125,250	64,480	64,480	64,480	64,480	74,400	74,400	74,400	74,400	79,240	79,240	79,240	79,240	84,350	84,350	84,350	84,350	89,480	89,480	89,480	89,480	89,480
4	125,450	125,450	125,450	125,450	64,720	64,720	64,720	64,720	74,600	74,600	74,600	74,600	79,440	79,440	79,440	79,440	84,550	84,550	84,550	84,550	89,720	89,720	89,720	89,720	89,720
5	125,650	125,650	125,650	125,650	69,960	69,960	69,960	69,960	74,800	74,800	74,800	74,800	79,640	79,640	79,640	79,640	84,750	84,750	84,750	84,750	89,960	89,960	89,960	89,960	89,960
6	125,850	125,850	125,850	125,850	65,200	65,200	65,200	65,200	75,000	75,000	75,000	75,000	79,840	79,840	79,840	79,840	84,950	84,950	84,950	84,950	90,200	90,200	90,200	90,200	90,200
7	126,050	126,050	126,050	126,050	65,440	65,440	65,440	65,440	75,200	75,200	75,200	75,200	80,040	80,040	80,040	80,040	85,150	85,150	85,150	85,150	90,440	90,440	90,440	90,440	90,440
8	126,250	126,250	126,250	126,250	65,680	65,680	65,680	65,680	75,400	75,400	75,400	75,400	80,240	80,240	80,240	80,240	85,350	85,350	85,350	85,350	90,680	90,680	90,680	90,680	90,680
9	126,450	126,450	126,450	126,450	65,920	65,920	65,920	65,920	75,600	75,600	75,600	75,600	80,440	80,440	80,440	80,440	85,550	85,550	85,550	85,550	90,920	90,920	90,920	90,920	90,920
10	126,650	126,650	126,650	126,650	66,160	66,160	66,160	66,160	75,800	75,800	75,800	75,800	80,640	80,640	80,640	80,640	85,750	85,750	85,750	85,750	91,160	91,160	91,160	91,160	91,160
11	126,850	126,850	126,850	126,850	66,400	66,400	66,400	66,400	76,000	76,000	76,000	76,000	80,840	80,840	80,840	80,840	85,950	85,950	85,950	85,950	91,400	91,400	91,400	91,400	91,400
12	127,050	127,050	127,050	127,050	66,640	66,640	66,640	66,640	76,200	76,200	76,200	76,200	81,040	81,040	81,040	81,040	86,150	86,150	86,150	86,150	91,640	91,640	91,640	91,640	91,640
13	127,250	127,250	127,250	127,250	66,880	66,880	66,880	66,880	76,400	76,400	76,400	76,400	81,240	81,240	81,240	81,240	86,350	86,350	86,350	86,350	91,880	91,880	91,880	91,880	91,880
14	127,450	127,450	127,450	127,450	67,120	67,120	67,120	67,120	76,600	76,600	76,600	76,600	81,440	81,440	81,440	81,440	86,550	86,550	86,550	86,550	92,120	92,120	92,120	92,120	92,120
15	127,650	127,650	127,650	127,650	67,360	67,360	67,360	67,360	76,800	76,800	76,800	76,800	81,640	81,640	81,640	81,640	86,750	86,750	86,750	86,750	92,360	92,360	92,360	92,360	92,360
16	127,850	127,850	127,850	127,850	67,600	67,600	67,600	67,600	77,000	77,000	77,000	77,000	81,840	81,840	81,840	81,840	86,950	86,950	86,950	86,950	92,600	92,600	92,600	92,600	92,600
17	128,050	128,050	128,050	128,050	67,840	67,840	67,840	67,840	77,200	77,200	77,200	77,200	82,040	82,040	82,040	82,040	87,150	87,150	87,150	87,150	92,840	92,840	92,840	92,840	92,840
18	128,250	128,250	128,250	128,250	68,080	68,080	68,080	68,080	77,400	77,400	77,400	77,400	82,240	82,240	82,240	82,240	87,350	87,350	87,350	87,350	93,080	93,080	93,080	93,080	93,080
19	128,450	128,450	128,450	128,450	68,320	68,320	68,320	68,320	77,600	77,600	77,600	77,600	82,440	82,440	82,440	82,440	87,550	87,550	87,550	87,550	93,320	93,320	93,320	93,320	93,320
20	128,650	128,650	128,650	128,650	68,560	68,560	68,560	68,560	77,800	77,800	77,800	77,800	82,640	82,640	82,640	82,640	87,750	87,750	87,750	87,750	93,560	93,560	93,560	93,560	93,560
21	128,850	128,850	128,850	128,850	68,800	68,800	68,800	68,800	78,000	78,000	78,000	78,000	82,840	82,840	82,840	82,840	87,950	87,950	87,950	87,950	93,800	93,800	93,800	93,800	93,800
22	129,050	129,050	129,050	129,050	69,040	69,040	69,040	69,040	78,200	78,200	78,200	78,200	83,040	83,040	83,040	83,040	88,150	88,150	88,150	88,150	94,040	94,040	94,040	94,040	94,040
23	129,250	129,250	129,250	129,250	69,280	69,280	69,280	69,280	78,400	78,400	78,400	78,400	83,240	83,240	83,240	83,240	88,350	88,350	88,350	88,350	94,280	94,280	94,280	94,280	94,280

Номера и диаметры D<sub>1</sub> зубьев

черновых и переходных



Продолжение табл. 8

Размеры, мм

Обозначение протяжки	2403-2885 2403-2888	2403-2886 2403-2889	2403-2892 2403-2895	2403-2893 2403-2896	2403-2898 2403-2902	2403-2899 2403-2903	2403-2905 2403-2908	2403-2906 2403-2909	2403-2912 2403-2915	2403-2913 2403-2916
	Н7-9Н		Н8-11Н		Н7-9Н		Н8-11Н		Н7-9Н	
Сочетание полей допусков D и e	100×3,5		105×3,5		110×3,5		120×3,5		130×3,5	
	D×m		D×m		D×m		D×m		D×m	
1	93,820	93,820	98,840	98,840	104,000	104,000	114,000	114,000	123,860	123,860
2	94,060	94,060	99,080	99,080	104,240	104,240	114,240	114,240	124,100	124,100
3	94,300	94,300	99,320	99,320	104,480	104,480	114,480	114,480	124,340	124,340
4	94,540	94,540	99,560	99,560	104,720	104,720	114,720	114,720	124,580	124,580
5	94,780	94,780	99,800	99,800	104,960	104,960	114,960	114,960	124,820	124,820
6	95,020	95,020	100,040	100,040	105,200	105,200	115,200	115,200	125,060	125,060
7	95,260	95,260	100,280	100,280	105,440	105,440	115,440	115,440	125,300	125,300
8	95,500	95,500	100,520	100,520	105,680	105,680	115,680	115,680	125,540	125,540
9	95,740	95,740	100,760	100,760	105,920	105,920	115,920	115,920	125,780	125,780
10	95,980	95,980	101,000	101,000	106,160	106,160	116,160	116,160	126,020	126,020
11	96,220	96,220	101,240	101,240	106,400	106,400	116,400	116,400	126,260	126,260
12	96,460	96,460	101,480	101,480	106,640	106,640	116,640	116,640	126,500	126,500
13	96,700	96,700	101,720	101,720	106,880	106,880	116,880	116,880	126,740	126,740
14	96,940	96,940	101,960	101,960	107,120	107,120	117,120	117,120	126,980	126,980
15	97,180	97,180	102,200	102,200	107,360	107,360	117,360	117,360	127,220	127,220
16	97,420	97,420	102,440	102,440	107,600	107,600	117,600	117,600	127,460	127,460
17	97,660	97,660	102,680	102,680	107,840	107,840	117,840	117,840	127,700	127,700
18	97,900	97,900	102,920	102,920	108,080	108,080	118,080	118,080	127,940	127,940
19	98,140	98,140	103,160	103,160	108,320	108,320	118,320	118,320	128,180	128,180
20	98,380	98,380	103,400	103,400	108,560	108,560	118,560	118,560	128,420	128,420
21	98,620	98,620	103,640	103,640	108,800	108,800	118,800	118,800	128,660	128,660
22	98,860	98,860	103,880	103,880	109,040	109,040	119,040	119,040	128,900	128,900
23	99,100	99,100	104,120	104,120	109,280	109,280	119,280	119,280	129,140	129,140

Номера и диаметры D 1 зубьев

черновых и переходных

Размеры, мм

Обозначение протяжки	2403-2885 2403-2888	2403-2886 2403-2889	2403-2892 2403-2895	2403-2893 2403-2896	2403-2898 2403-2902	2403-2899 2403-2903	2403-2905 2403-2908	2403-2906 2403-2909	2403-2912 2403-2915	2403-2913 2403-2916
	Н7-9Н		Н8-11Н		Н7-9Н		Н8-11Н		Н7-9Н	
Сочетание полей допусков D и e	100×3,5		105×3,5		110×3,5		120×3,5		130×3,5	
	D×m		D×m		D×m		D×m		D×m	
Черновых и переходных	24	99,340	99,340	104,360	104,360	109,520	119,520	119,520	129,380	129,380
	25	99,580	99,580	104,600	104,600	109,640	119,640	119,640	129,500	129,500
	26	99,700	99,700	104,720	104,720	109,760	119,760	119,760	129,620	129,620
	27	99,820	99,820	104,840	104,840	109,840	119,840	119,840	129,740	129,740
Чистовых	28	99,900	99,900	104,910	104,910	109,910	119,910	119,910	129,840	129,840
	29	99,950	99,950	104,950	104,950	109,950	119,950	119,950	129,910	129,910
	30	99,980	99,980	104,980	104,980	109,980	119,980	119,980	129,950	129,950
	31	100,000	100,010	105,000	105,010	110,000	120,000	120,010	129,980	129,990
Калибрующих	32	100,020	100,035	105,020	105,035	110,020	120,020	120,035	130,000	130,020
	33	100,035	100,054	105,035	105,054	110,035	120,035	120,054	130,020	130,045
	34								130,040	130,063
	35									
36	100,035	100,054	105,035	105,054	110,035	120,035	120,054	130,040	130,063	
37										
38										
39										
40										

Номера и диаметры D и e в мм



Продолжение табл. 8

Размеры, мм

Обозначение протяжки	2403-2918 2403-2922		2403-2919 2403-2923		2403-2925 2403-2928		2403-2926 2403-2929		2403-2932 2403-2935		2403-2933 2403-2936		2403-2938 2403-2942		2403-2939 2403-2943		2403-2945 2403-2948		2403-2946 2403-2949		2403-2952 2403-2955		2403-2958 2403-2956	
	Н7-9Н		Н8-11Н		Н7-9Н		Н8-11Н		Н7-9Н		Н8-11Н		Н7-9Н		Н8-11Н		Н7-9Н		Н8-11Н		Н7-9Н		Н8-11Н	
D × m	70 × 4		70 × 4		95 × 4		95 × 4		100 × 4		100 × 4		105 × 4		105 × 4		110 × 4		110 × 4		120 × 4		120 × 4	
	1	62,970	62,970	62,970	62,970	88,020	88,020	88,020	88,020	93,020	93,020	93,020	93,020	98,020	98,020	98,020	98,020	103,020	103,020	103,020	103,020	113,020	113,020	113,020
2	63,210	63,210	63,210	63,210	88,260	88,260	88,260	88,260	93,260	93,260	93,260	93,260	98,260	98,260	98,260	98,260	103,260	103,260	103,260	103,260	113,260	113,260	113,260	
3	63,450	63,450	63,450	63,450	88,500	88,500	88,500	88,500	93,500	93,500	93,500	93,500	98,500	98,500	98,500	98,500	103,500	103,500	103,500	103,500	113,500	113,500	113,500	
4	63,690	63,690	63,690	63,690	88,740	88,740	88,740	88,740	93,740	93,740	93,740	93,740	98,740	98,740	98,740	98,740	103,740	103,740	103,740	103,740	113,740	113,740	113,740	
5	63,930	63,930	63,930	63,930	88,980	88,980	88,980	88,980	93,980	93,980	93,980	93,980	98,980	98,980	98,980	98,980	103,980	103,980	103,980	103,980	113,980	113,980	113,980	
6	64,170	64,170	64,170	64,170	89,220	89,220	89,220	89,220	94,220	94,220	94,220	94,220	99,220	99,220	99,220	99,220	104,220	104,220	104,220	104,220	114,220	114,220	114,220	
7	64,410	64,410	64,410	64,410	89,460	89,460	89,460	89,460	94,460	94,460	94,460	94,460	99,460	99,460	99,460	99,460	104,460	104,460	104,460	104,460	114,460	114,460	114,460	
8	64,650	64,650	64,650	64,650	89,700	89,700	89,700	89,700	94,700	94,700	94,700	94,700	99,700	99,700	99,700	99,700	104,700	104,700	104,700	104,700	114,700	114,700	114,700	
9	64,890	64,890	64,890	64,890	89,940	89,940	89,940	89,940	94,940	94,940	94,940	94,940	99,940	99,940	99,940	99,940	104,940	104,940	104,940	104,940	114,940	114,940	114,940	
10	65,130	65,130	65,130	65,130	90,180	90,180	90,180	90,180	95,180	95,180	95,180	95,180	100,180	100,180	100,180	100,180	105,180	105,180	105,180	105,180	115,180	115,180	115,180	
11	65,370	65,370	65,370	65,370	90,420	90,420	90,420	90,420	95,420	95,420	95,420	95,420	100,420	100,420	100,420	100,420	105,420	105,420	105,420	105,420	115,420	115,420	115,420	
12	65,610	65,610	65,610	65,610	90,660	90,660	90,660	90,660	95,660	95,660	95,660	95,660	100,660	100,660	100,660	100,660	105,660	105,660	105,660	105,660	115,660	115,660	115,660	
13	65,850	65,850	65,850	65,850	90,900	90,900	90,900	90,900	95,900	95,900	95,900	95,900	100,900	100,900	100,900	100,900	105,900	105,900	105,900	105,900	115,900	115,900	115,900	
14	66,090	66,090	66,090	66,090	91,140	91,140	91,140	91,140	96,140	96,140	96,140	96,140	101,140	101,140	101,140	101,140	106,140	106,140	106,140	106,140	116,140	116,140	116,140	
15	66,330	66,330	66,330	66,330	91,380	91,380	91,380	91,380	96,380	96,380	96,380	96,380	101,380	101,380	101,380	101,380	106,380	106,380	106,380	106,380	116,380	116,380	116,380	
16	66,570	66,570	66,570	66,570	91,620	91,620	91,620	91,620	96,620	96,620	96,620	96,620	101,620	101,620	101,620	101,620	106,620	106,620	106,620	106,620	116,620	116,620	116,620	
17	66,810	66,810	66,810	66,810	91,860	91,860	91,860	91,860	96,860	96,860	96,860	96,860	101,860	101,860	101,860	101,860	106,860	106,860	106,860	106,860	116,860	116,860	116,860	
18	67,050	67,050	67,050	67,050	92,100	92,100	92,100	92,100	97,100	97,100	97,100	97,100	102,100	102,100	102,100	102,100	107,100	107,100	107,100	107,100	117,100	117,100	117,100	
19	67,290	67,290	67,290	67,290	92,340	92,340	92,340	92,340	97,340	97,340	97,340	97,340	102,340	102,340	102,340	102,340	107,340	107,340	107,340	107,340	117,340	117,340	117,340	
20	67,530	67,530	67,530	67,530	92,580	92,580	92,580	92,580	97,580	97,580	97,580	97,580	102,580	102,580	102,580	102,580	107,580	107,580	107,580	107,580	117,580	117,580	117,580	
21	67,770	67,770	67,770	67,770	92,820	92,820	92,820	92,820	97,820	97,820	97,820	97,820	102,820	102,820	102,820	102,820	107,820	107,820	107,820	107,820	117,820	117,820	117,820	
22	68,010	68,010	68,010	68,010	93,060	93,060	93,060	93,060	98,060	98,060	98,060	98,060	103,060	103,060	103,060	103,060	108,060	108,060	108,060	108,060	118,060	118,060	118,060	
23	68,250	68,250	68,250	68,250	93,300	93,300	93,300	93,300	98,300	98,300	98,300	98,300	103,300	103,300	103,300	103,300	108,300	108,300	108,300	108,300	118,300	118,300	118,300	

Номера и диаметры D<sub>1</sub> втулок

черновых и переходных

Обозначение прокладки	2403-2918 2403-2922		2403-2919 2403-2923		2403-2925 2403-2928		2403-2926 2403-2929		2403-2932 2403-2935		2403-2933 2403-2936		2403-2938 2403-2942		2403-2939 2403-2943		2403-2945 2403-2948		2403-2946 2403-2949		2403-2952 2403-2955		2403-2953 2403-2956					
	H7-9H		H8-11H		H7-9H		H8-11H		H7-9H		H8-11H		H7-9H		H8-11H		H7-9H		H8-11H		H7-9H		H8-11H					
Сочетание полей допусков D и d	70x4		70x4		70x4		70x4		70x4		70x4		70x4		70x4		70x4		70x4		70x4		70x4		70x4			
	H7-9H		H8-11H		H7-9H		H8-11H		H7-9H		H8-11H		H7-9H		H8-11H		H7-9H		H8-11H		H7-9H		H8-11H		H7-9H		H8-11H	
D x m	70x4		70x4		70x4		70x4		70x4		70x4		70x4		70x4		70x4		70x4		70x4		70x4		70x4		70x4	
	H7-9H		H8-11H		H7-9H		H8-11H		H7-9H		H8-11H		H7-9H		H8-11H		H7-9H		H8-11H		H7-9H		H8-11H		H7-9H		H8-11H	
Номера и диаметры D <sub>1</sub> зубьев	70x4		70x4		70x4		70x4		70x4		70x4		70x4		70x4		70x4		70x4		70x4		70x4		70x4		70x4	
	H7-9H		H8-11H		H7-9H		H8-11H		H7-9H		H8-11H		H7-9H		H8-11H		H7-9H		H8-11H		H7-9H		H8-11H		H7-9H		H8-11H	
24	68,490	68,490	68,490	68,490	93,540	93,540	93,540	93,540	98,540	98,540	98,540	98,540	103,540	103,540	103,540	103,540	108,540	108,540	108,540	108,540	118,540	118,540	118,540	118,540	118,540	118,540	118,540	118,540
25	68,730	68,730	68,730	68,730	93,780	93,780	93,780	93,780	98,780	98,780	98,780	98,780	103,780	103,780	103,780	103,780	108,780	108,780	108,780	108,780	118,780	118,780	118,780	118,780	118,780	118,780	118,780	118,780
26	68,970	68,970	68,970	68,970	94,020	94,020	94,020	94,020	99,020	99,020	99,020	99,020	104,020	104,020	104,020	104,020	109,020	109,020	109,020	109,020	119,020	119,020	119,020	119,020	119,020	119,020	119,020	119,020
27	69,210	69,210	69,210	69,210	94,260	94,260	94,260	94,260	99,260	99,260	99,260	99,260	104,260	104,260	104,260	104,260	109,260	109,260	109,260	109,260	119,260	119,260	119,260	119,260	119,260	119,260	119,260	119,260
28	69,450	69,450	69,450	69,450	94,500	94,500	94,500	94,500	99,500	99,500	99,500	99,500	104,500	104,500	104,500	104,500	109,500	109,500	109,500	109,500	119,500	119,500	119,500	119,500	119,500	119,500	119,500	119,500
29	69,570	69,570	69,570	69,570	94,620	94,620	94,620	94,620	99,620	99,620	99,620	99,620	104,620	104,620	104,620	104,620	109,620	109,620	109,620	109,620	119,620	119,620	119,620	119,620	119,620	119,620	119,620	119,620
30	69,690	69,690	69,690	69,690	94,740	94,740	94,740	94,740	99,740	99,740	99,740	99,740	104,740	104,740	104,740	104,740	109,740	109,740	109,740	109,740	119,740	119,740	119,740	119,740	119,740	119,740	119,740	119,740
31	69,810	69,810	69,810	69,810	94,840	94,840	94,840	94,840	99,840	99,840	99,840	99,840	104,840	104,840	104,840	104,840	109,840	109,840	109,840	109,840	119,840	119,840	119,840	119,840	119,840	119,840	119,840	119,840
32	69,890	69,890	69,890	69,890	94,910	94,910	94,910	94,910	99,910	99,910	99,910	99,910	104,910	104,910	104,910	104,910	109,910	109,910	109,910	109,910	119,910	119,910	119,910	119,910	119,910	119,910	119,910	119,910
33	69,940	69,940	69,940	69,940	94,950	94,950	94,950	94,950	99,950	99,950	99,950	99,950	104,950	104,950	104,950	104,950	109,950	109,950	109,950	109,950	119,950	119,950	119,950	119,950	119,950	119,950	119,950	119,950
34	69,970	69,970	69,970	69,970	94,980	94,980	94,980	94,980	99,980	99,980	99,980	99,980	104,980	104,980	104,980	104,980	109,980	109,980	109,980	109,980	119,980	119,980	119,980	119,980	119,980	119,980	119,980	119,980
35	69,990	69,990	70,000	70,000	95,000	95,010	95,010	95,010	100,000	100,000	100,010	100,010	105,000	105,010	105,010	105,010	110,000	110,010	110,010	110,010	120,000	120,010	120,010	120,010	120,010	120,010	120,010	120,010
36	70,010	70,010	70,025	70,025	95,020	95,035	95,035	95,035	100,020	100,020	100,035	100,035	105,020	105,035	105,035	105,035	110,020	110,035	110,035	110,035	120,020	120,035	120,035	120,035	120,035	120,035	120,035	120,035
37	70,030	70,030	70,046	70,046	95,035	95,054	95,054	95,054	100,035	100,035	100,054	100,054	105,035	105,054	105,054	105,054	110,035	110,054	110,054	110,054	120,035	120,054	120,054	120,054	120,054	120,054	120,054	120,054
38																												
39																												
40	70,030	70,030	70,046	70,046	95,035	95,054	95,054	95,054	100,035	100,035	100,054	100,054	105,035	105,054	105,054	105,054	110,035	110,054	110,054	110,054	120,035	120,054	120,054	120,054	120,054	120,054	120,054	120,054
41																												
42																												
43																												



Продолжение табл. 8

Обозначение протяжки		Размеры, мм											
		70×5				75×5							
Сочетание полей допусков D и e	2403-2958	2403-2959	2403-2962 2403-2965	2403-2963 2403-2966	2403-2968	2403-2969	2403-2972 2403-2975	2403-2973 2403-2976	2403-2978	2403-2979	2403-2982 2403-2985	2403-2983 2403-2986	
	H7-9H; H8-11H	H8-11H	H7-9H; H7-9H; H8-11H	H8-11H	H7-9H	H8-11H	H7-9H	H8-11H	H7-9H	H8-11H	H7-9H	H8-11H	
D × m	130×4												
	70×5												
ЧЕРНОВЫХ И ПЕРЕХОДНЫХ	28	128,550	128,550	129,550	129,550	67,580	69,470	69,470	69,470	72,660	72,660	74,630	74,630
	29	128,750	128,750	129,670	129,670	67,820	69,620	69,620	69,620	72,900	72,900	74,780	74,780
	30	128,950	128,950	129,790	129,790	68,060	69,770	69,770	69,770	73,140	73,140	74,860	74,860
	31	129,150	129,150	129,890	129,890	68,300	69,850	69,850	69,850	73,380	73,380	74,910	74,910
	32	129,350	129,350	129,960	129,960	68,540	69,910	69,910	69,910	73,620	73,620	74,950	74,950
	33	129,550	129,550	129,990	129,990	68,780	69,950	69,950	69,940	73,860	73,860	74,970	74,970
	34	129,650	129,650	130,020	130,020	69,020	69,970	69,970	69,970	74,100	74,100	74,990	75,000
	35	129,750	129,750	130,045	130,045	69,260	69,990	69,990	70,000	74,340	74,340	75,010	75,025
	36	129,850	129,850	130,040	130,063	69,500	70,010	70,010	70,025	74,580	74,580	75,030	75,046
	37	129,910	129,910			69,620	70,030	70,030	70,046	74,700	74,700		
	38	129,950	129,960			69,740	69,740			74,820	74,820		
ЧИСТОВЫХ	39	129,980	129,990	130,063	130,063	69,840	69,840			74,890	74,890	75,030	75,046
	40	130,000	130,020			69,910	69,910	70,030	70,046	74,940	74,940		
	41	130,020	130,045			69,950	69,950			74,970	74,970		
	42	130,040	130,063			69,970	69,970			74,990	75,000		
КАЛИБРУЮЩИХ	43					70,000	70,000			75,010	75,025		
	44					70,010	70,025			75,030	75,046		
	45	130,040	130,063			70,030	70,046						
	46												
	47												
48													
49					70,030	70,046			75,030	75,046			
50													
51													

Номера и диаметры D<sub>1</sub> зубьев

## Размеры, мм

Обозначение протяжки	2403-2988	2403-2989	2403-2992 2403-2995	2403-2993 2403-2996	2403-2998	2403-2999?	2403-3002 2403-3005	2403-3003 2403-3006	2403-3008	2403-3009	2403-3012 2403-3015	2403-3013 2403-3016						
	H7-9H	H8-11H	H7-9H	H8-11H	H7-9H	H8-11H	H7-9H	H8-11H	H7-9H	H8-11H	H7-9H	H8-11H						
<i>D</i> × <i>m</i>	80 × 5						85 × 5						90 × 5					
	1	71,200	71,200	71,160	71,160	76,220	76,220	76,160	76,160	81,130	81,130	81,160	81,160					
2	71,440	71,440	71,480	71,480	76,460	76,460	76,480	76,480	81,370	81,370	81,480	81,480						
3	71,680	71,680	71,800	71,800	76,700	76,700	76,800	76,800	81,610	81,610	81,800	81,800						
4	71,920	71,920	72,120	72,120	76,940	76,940	77,120	77,120	81,850	81,850	82,120	82,120						
5	72,160	72,160	72,440	72,440	77,180	77,180	77,440	77,440	82,090	82,090	82,440	82,440						
6	72,400	72,400	72,760	72,760	77,420	77,420	77,760	77,760	82,330	82,330	82,760	82,760						
7	72,640	72,640	73,080	73,080	77,660	77,660	78,080	78,080	82,570	82,570	83,080	83,080						
8	72,880	72,880	73,400	73,400	77,900	77,900	78,400	78,400	82,810	82,810	83,400	83,400						
9	73,120	73,120	73,720	73,720	78,140	78,140	78,720	78,720	83,050	83,050	83,720	83,720						
10	73,360	73,360	74,040	74,040	78,380	78,380	79,040	79,040	83,290	83,290	84,040	84,040						
11	73,600	73,600	74,360	74,360	78,620	78,620	79,360	79,360	83,530	83,530	84,360	84,360						
12	73,840	73,840	74,680	74,680	78,860	78,860	79,680	79,680	83,770	83,770	84,680	84,680						
13	74,080	74,080	75,000	75,000	79,100	79,100	80,000	80,000	84,010	84,010	85,000	85,000						
14	74,320	74,320	75,320	75,320	79,340	79,340	80,320	80,320	84,250	84,250	85,320	85,320						
15	74,560	74,560	75,640	75,640	79,580	79,580	80,640	80,640	84,490	84,490	85,640	85,640						
16	74,800	74,800	75,960	75,960	79,820	79,820	80,960	80,960	84,730	84,730	85,960	85,960						
17	75,040	75,040	76,280	76,280	80,060	80,060	81,280	81,280	84,970	84,970	86,280	86,280						
18	75,280	75,280	76,600	76,600	80,300	80,300	81,600	81,600	85,210	85,210	86,600	86,600						
19	75,520	75,520	76,920	76,920	80,540	80,540	81,920	81,920	85,450	85,450	86,920	86,920						
20	75,760	75,760	77,240	77,240	80,780	80,780	82,240	82,240	85,690	85,690	87,240	87,240						
21	76,000	76,000	77,560	77,560	81,020	81,020	82,560	82,560	85,930	85,930	87,560	87,560						
22	76,240	76,240	77,880	77,880	81,260	81,260	82,880	82,880	86,170	86,170	87,880	87,880						
23	76,480	76,480	78,200	78,200	81,500	81,500	83,200	83,200	86,410	86,410	88,200	88,200						
24	76,720	76,720	78,520	78,520	81,740	81,740	83,520	83,520	86,650	86,650	88,520	88,520						
25	76,960	76,960	78,840	78,840	81,980	81,980	83,840	83,840	86,890	86,890	88,840	88,840						
26	77,200	77,200	79,160	79,160	82,220	82,220	84,160	84,160	87,130	87,130	89,160	89,160						
27	77,440	77,440	79,480	79,480	82,460	82,460	84,480	84,480	87,370	87,370	89,480	89,480						

Номера и диаметры *D<sub>1</sub>* зубьев  
черновых и переходных



Продолжение табл. 8

Размеры, мм

Обозначение профильки	2403-3018		2403-3019		2403-3022 2403-3025		2403-3023 2403-3026		2403-3028		2403-3029		2403-3032 2403-3035		2403-3033 2403-3036		2403-3038		2403-3039		2403-3042 2403-3045		2403-3043 2403-3046				
	Н7-9Н	Н8-11Н	Н7-9Н	Н8-11Н	Н7-9Н	Н8-11Н	Н7-9Н	Н8-11Н	Н7-9Н	Н8-11Н	Н7-9Н	Н8-11Н	Н7-9Н	Н8-11Н	Н7-9Н	Н8-11Н	Н7-9Н	Н8-11Н	Н7-9Н	Н8-11Н	Н7-9Н	Н8-11Н	Н7-9Н	Н8-11Н	Н7-9Н	Н8-11Н	
Советские полые болтушки D и с	95×5		100×5		105×5		105×5																				
	1	2	3	4	5	6	7	8	9	10	11	12	13	14	15	16	17	18	19	20	21	22	23	24	25	26	27
D × d	86,180	86,420	86,660	86,900	87,140	87,380	87,620	87,860	88,100	88,340	88,580	88,820	89,060	89,300	89,540	89,780	90,020	90,260	90,500	90,740	90,980	91,220	91,460	91,700	91,940	92,180	92,420
	86,180	86,420	86,660	86,940	87,180	87,420	87,660	87,900	88,140	88,380	88,620	88,860	89,100	89,340	89,580	89,820	90,060	90,300	90,540	90,780	91,020	91,260	91,500	91,740	91,980	92,220	92,460
Номера и диаметры D <sub>з</sub> зубьев черновых и переходных	86,300	86,620	86,940	87,260	87,580	87,900	88,220	88,540	88,860	89,180	89,500	89,820	90,140	90,460	90,780	91,100	91,420	91,740	92,060	92,380	92,700	93,020	93,340	93,660	93,980	94,300	94,620
	86,300	86,620	86,940	87,260	87,580	87,900	88,220	88,540	88,860	89,180	89,500	89,820	90,140	90,460	90,780	91,100	91,420	91,740	92,060	92,380	92,700	93,020	93,340	93,660	93,980	94,300	94,620
	91,180	91,420	91,660	91,900	92,140	92,380	92,620	92,860	93,100	93,340	93,580	93,820	94,060	94,300	94,540	94,780	95,020	95,260	95,500	95,740	95,980	96,220	96,460	96,700	96,940	97,180	97,420
	91,180	91,420	91,660	91,900	92,140	92,380	92,620	92,860	93,100	93,340	93,580	93,820	94,060	94,300	94,540	94,780	95,020	95,260	95,500	95,740	95,980	96,220	96,460	96,700	96,940	97,180	97,420
	91,300	91,620	91,940	92,260	92,580	92,900	93,220	93,540	93,860	94,180	94,500	94,820	95,140	95,460	95,780	96,100	96,420	96,740	97,060	97,380	97,700	98,020	98,340	98,660	98,980	99,300	99,620
	91,300	91,620	91,940	92,260	92,580	92,900	93,220	93,540	93,860	94,180	94,500	94,820	95,140	95,460	95,780	96,100	96,420	96,740	97,060	97,380	97,700	98,020	98,340	98,660	98,980	99,300	99,620
	96,180	96,420	96,660	96,900	97,140	97,380	97,620	97,860	98,100	98,340	98,580	98,820	99,060	99,300	99,540	99,780	100,020	100,260	100,500	100,740	100,980	101,220	101,460	101,700	101,940	102,180	102,420
	96,180	96,420	96,660	96,900	97,140	97,380	97,620	97,860	98,100	98,340	98,580	98,820	99,060	99,300	99,540	99,780	100,020	100,260	100,500	100,740	100,980	101,220	101,460	101,700	101,940	102,180	102,420
	96,240	96,560	96,880	97,200	97,520	97,840	98,160	98,480	98,800	99,120	99,440	99,760	100,080	100,400	100,720	101,040	101,360	101,680	102,000	102,320	102,640	102,960	103,280	103,600	103,920	104,240	104,560
	96,240	96,560	96,880	97,200	97,520	97,840	98,160	98,480	98,800	99,120	99,440	99,760	100,080	100,400	100,720	101,040	101,360	101,680	102,000	102,320	102,640	102,960	103,280	103,600	103,920	104,240	104,560

Размеры, мм

Продолжение табл. 8

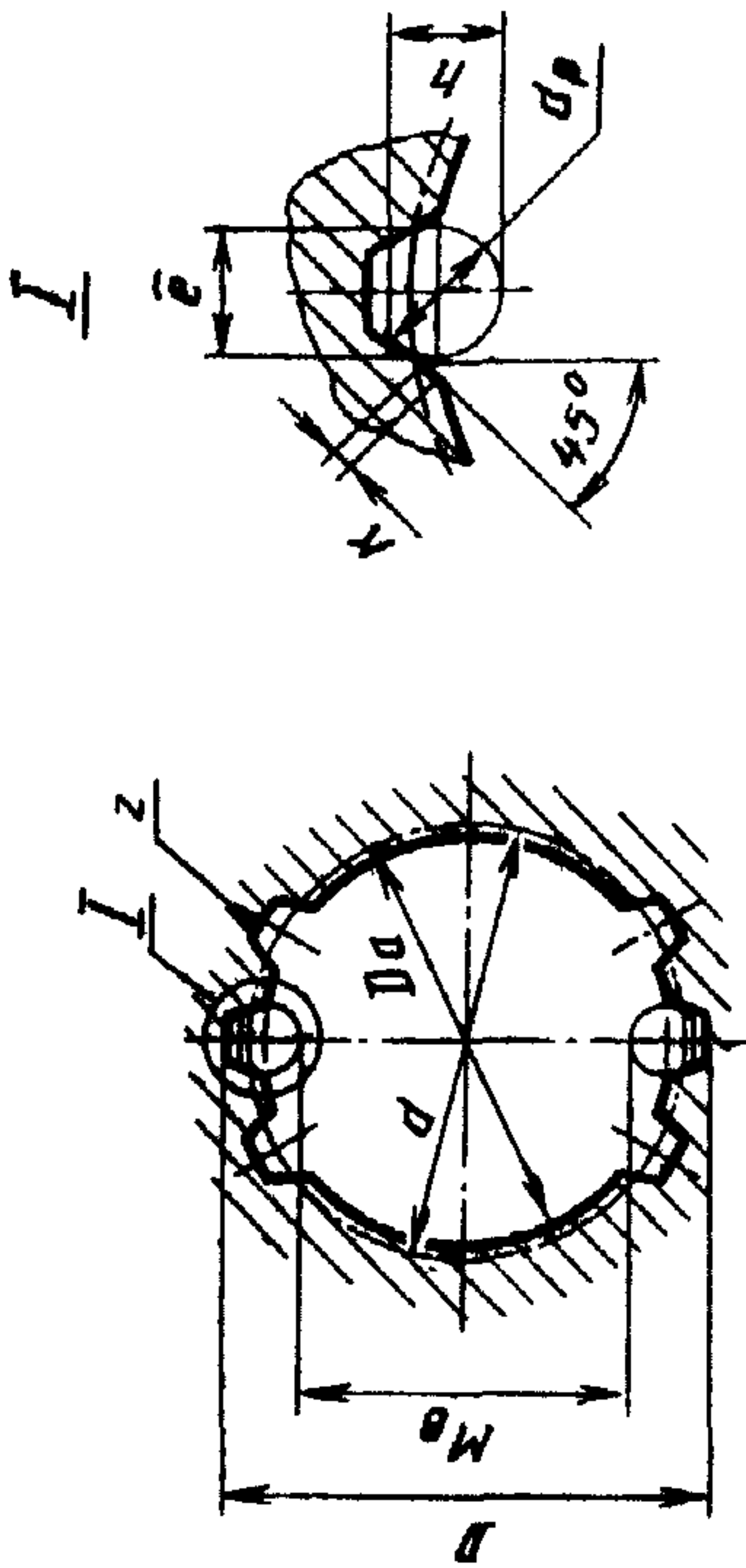
Обозначение прогряжки	2403-3018 H7-9H	2403-3019 H8-11H	2403-3022 2403-3025 H7-9H	2403-3023 2403-3026 H8-11H	2403-3028 H7-9H	2403-3029 H8-11H	2403-3032 2403-3035 H7-9H	2403-3033 2403-3036 H8-11H	2403-3038 H7-9H	2403-2039 H8-11H	2403-3042 2403-3045 H7-9H	2403-3043 2403-3046 H8-11H	D × m
28	92,660	92,660	94,770	94,770	97,660	97,660	99,770	99,770	102,660	102,660	104,710	104,710	черновых и переходных
29	92,900	92,900	94,890	94,890	97,900	97,900	99,890	99,890	102,900	102,900	104,820	104,820	
30	93,140	93,140	94,950	94,950	98,140	98,140	99,950	99,950	103,140	103,140	104,900	104,900	чистовых
31	93,380	93,380	94,980	94,980	98,380	98,380	99,980	99,980	103,380	103,380	104,950	104,950	
32	93,620	93,620	95,000	95,010	98,620	98,620	100,000	100,010	103,620	103,620	104,980	104,980	калибрующих
33	93,860	93,860	95,020	95,035	98,860	98,860	100,020	100,035	103,860	103,860	105,000	105,010	
34	94,100	94,100	95,035	95,054	99,100	99,100	100,035	100,054	104,100	104,100	105,020	105,035	
35	94,340	94,340			99,340	99,340			104,340	104,340	105,035	105,054	чистовых
36	94,580	94,580			99,580	99,580			104,580	104,580	105,035	105,054	
37	94,700	94,700	95,035	95,054	99,700	99,700	100,035	100,054	104,700	104,700	105,035	105,054	калибрующих
38	94,820	94,820			99,820	99,820			104,820	104,820	105,035	105,054	
39	94,900	94,900			99,900	99,900			104,900	104,900	105,035	105,054	чистовых
40	94,950	94,950			99,950	99,950			104,950	104,950	105,035	105,054	
41	94,980	94,980			99,980	99,980			104,980	104,980	105,035	105,054	калибрующих
42	95,000	95,010			100,000	100,010			105,000	105,010	105,035	105,054	
43	95,020	95,035			100,020	100,035			105,020	105,035	105,035	105,054	чистовых
44	95,035	95,054			100,035	100,054			105,035	105,054	105,035	105,054	
45													калибрующих
46													
47	95,035	95,054			100,035	100,054			105,035	105,054	105,035	105,054	чистовых
48													
49													калибрующих
50													

Номера и диаметры D<sub>з</sub> зубьев









Черт. 3

Таблица 9

Размеры, мм

Обозначение протяжки	D × B	z	Номер прохода	Сочетание допусков D и e	d	e	D <sub>a</sub> (поле допуска на H11)	K	d <sub>p</sub>	h	M <sub>B</sub>		Длина протяжки, мм		Усилие прогибания P, Н (кгс), при переднем угле		
											Верхн. откл.	Нижн.	Сталь и алюминий в зависимости	Чугун, бронза, латунь	20°	15°	10°
2403-2821	90 × 3	28	1	—	84,0	6,271	84	—	—	—	—	—	—	—	—	—	—
2403-2822			2	H7-9H					5,455	5,2	78,549	+0,086	—	—	310500 (31650)	339700 (34630)	365200 (37230)
2403-2823			1	H8-11H					—	—	78,601	+0,172	—	—	—	—	—
2403-2824; 2403-2827			1	—	90,0	5,694	89	—	—	—	—	—	—	—	—	—	—
2403-2825; 2403-2828		30	2	H7-9H					5,455	—	83,531	+0,090	—	—	310150 (31620)	339350 (34590)	364800 (37190)
2403-2826; 2403-2829			1	H8-11H					—	—	83,585	+0,179	—	—	—	—	—
2403-2831; 2403-2834			1	—	96,0	5,117	94	—	—	—	—	—	—	—	—	—	—
2403-2832; 2403-2835	100 × 3	32	2	H7-9H				0,45	5,455	—	88,479	+0,094	—	—	322600 (32890)	352950 (35980)	379450 (38680)
2403-2833; 2403-2836			1	H8-11H					—	—	88,536	+0,185	—	—	—	—	—
2403-2837			1	—	102,0	4,539	99	—	—	—	—	—	—	—	—	—	—
2403-2838	105 × 3	34	2	H7-9H					5,455	—	93,400	+0,108	—	—	361350 (36840)	395350 (40300)	425000 (43320)
2403-2839			1	H8-11H					—	—	93,466	+0,214	—	—	—	—	—
2403-2841; 2403-2844			1	—	105,0	5,694	104	—	—	—	—	—	—	—	—	—	—
2403-2842; 2403-2845	110 × 3	35	2	H7-9H					5,455	5,2	98,437	+0,099	—	—	377950 (38530)	413500 (42150)	444500 (45310)
2403-2843; 2403-2846			1	H8-11H					—	—	98,497	+0,199	—	—	—	—	—
2403-2847; 2403-2851			1	—	114,0	6,271	114	—	—	—	—	—	—	—	—	—	—
2403-2848; 2403-2852	120 × 3	38	2	H7-9H					6,212	—	106,253	+0,101	—	—	386200 (39370)	422500 (43070)	454200 (46300)
2403-2849; 2403-2853			1	H8-11H					—	—	106,314	+0,202	—	—	—	—	—

Продолжение табл. 9

Размеры, мм

Обозначение протяжки	D × m	z	Номер прохода	Сочетание полей допусков D и e	d	e	D <sub>a</sub> (поле допуска Н11)	K	d <sub>p</sub>	h	M <sub>B</sub>		Длина протягивания		Усилие протягивания P, Н (кгс) при переднем угле		
											Наим	Верхн. откл	Сталь и алюминий	Чугун, бронза, латунь	20°	15°	10°
2403-2854; 2403-2857	130 × 3	42	1	—	126,0	5,117	124	0,45	—	—	—	45—150	45—180	396300 (40400)	43600 (44200)	466150 (47520)	
2403-2855; 2403-2858			2	H7-9H													118,505
2403-2856; 2403-2859	70 × 3,5	18	1	—	63,0	7,316	63	—	—	—	—	45—130	45—160	190200 (19390)	208050 (21210)	223700 (22800)	
2403-2861; 2403-2864			2	H7-9H													56,167
2403-2862; 2403-2865	80 × 3,5	22	1	—	77,0	5,007	73	—	—	—	—	—	—	294100 (29980)	321750 (32800)	345900 (35260)	
2403-2863; 2403-2866			2	H7-9H													66,727
2403-2867	85 × 3,5	24	1	—	84,0	—	—	—	—	—	—	—	—	309700 (31570)	338850 (34540)	364250 (37130)	
2403-2868			2	H8-11H													66,791
2403-2869	90 × 3,5	—	1	—	—	—	—	—	—	—	—	—	—	303400 (30930)	331950 (33840)	356900 (36380)	
2403-2871			2	H7-9H													73,928
2403-2872	95 × 3,5	26	1	—	91,0	5,584	88	—	—	—	—	—	—	306400 (31230)	335200 (34170)	360350 (36730)	
2403-2873			2	H8-11H													73,993
2403-2874	100 × 3,5	28	1	—	98,0	4,430	93	—	—	—	—	—	—	322800 (32910)	353150 (36000)	379656 (38700)	
2403-2875			2	H7-9H													77,079
2403-2876	105 × 3,5	29	1	—	101,5	5,296	98	—	—	—	—	—	—	328950 (33540)	359950 (36690)	386950 (39440)	
2403-2877; 2403-2881			2	H8-11H													77,132
2403-2878; 2403-2882	110 × 3,5	30	1	—	105,0	6,162	103	—	—	—	—	—	—	347800 (35460)	380550 (38790)	409100 (41700)	
2403-2879; 2403-2883			2	H7-9H													81,945
2403-2884; 2403-2887	—	—	1	—	—	—	—	—	—	—	—	—	—	—	—	—	
2403-2885; 2403-2888			2	H8-11H													82,003
2403-2886; 2403-2889	—	—	1	—	—	—	—	—	—	—	—	—	—	—	—	—	
2403-2891; 2403-2894			2	H7-9H													86,631
2403-2892; 2403-2895	—	—	1	—	—	—	—	—	—	—	—	—	—	—	—	—	
2403-2893; 2403-2896			2	H8-11H													86,695
2403-2897; 2403-2901	—	—	1	—	—	—	—	—	—	—	—	—	—	—	—	—	
2403-2898; 2403-2902			2	H7-9H													91,771
2403-2899; 2403-2903	—	—	1	—	—	—	—	—	—	—	—	—	—	—	—	—	
			2	H8-11H													91,837

Размеры, мм

Обозначение протяжки	D×t	z	Номер прохода	Сочетание полей допусков D и e	d	e	D <sub>a</sub> (поле допуска Н 11)	K	d <sub>p</sub>	h	M <sub>B</sub>		Длина протягивания		Усиление прогибания Р, Н (кгс) при переднем угле		
											Наим.	Верхн. откл.	Сталь и алюминий-евые сплавы	Чугун, бронза, латунь	20°	15°	10°
2403-2904; 2403-2907	120×3,5	34	1	—	119,0	3,852	113	0,52	—	—	—	—	—	368600 (37580)	403300 (41110)	433550 (44190)	
2403-2905; 2403-2908			2	H7-9H					6,212			106,542 +0,119					
2403-2906; 2403-2909				H8-11H								106,614 +0,237	45-138				
2403-2911; 2403-2914			1	—								—					
2403-2912; 2403-2915	130×3,5	36	2	H7-9H	126,0	5,584	123		6,212	5,8		116,997 +0,105		396500 (40420)	433800 (44220)	466350 (47540)	
2403-2913; 2403-2916				H8-11H								117,060 +0,186					
2403-2917; 2403-2921			1	—								—					
2403-2918; 2403-2922	70×4	16	2	H7-9H	64,0	7,207	62		7,000	6,6		55,478 +0,093	45-120	190550 (19420)	208450 (21250)	224100 (22850)	
2403-2919; 2403-2923				H8-11H								55,534 +0,186					
2403-2924; 2403-2927			1	—								—					
2403-2925; 2403-2928	95×4	22	2	H7-9H	88,0	7,384	87		7,000	6,6		80,530 +0,088		316150 (32230)	345900 (35260)	371850 (37910)	
2403-2926; 2403-2929				H8-11H								80,583 +0,175					
2403-2931; 2403-2934			1	—								—					
2403-2932; 2403-2935	100×4	24	2	H7-9H	96,0	6,052	92		7,000			85,302 +0,099		318400 (32460)	348350 (35510)	374500 (38170)	
2403-2933; 2403-2936				H8-11H								86,362 +0,198					
2403-2937; 2403-2941			1	—								—					
2403-2938; 2403-2942	105×4	25	2	H7-9H	100,0	6,630	97	0,60	7,000	6,6		90,239 +0,094	45-118	354150 (36100)	387500 (39500)	416550 (42460)	
2403-2939; 2403-2943				H8-11H								90,295 +0,188					
2403-2944; 2403-2947			1	—								—					
2403-2945; 2403-2948	110×4	26	2	H7-9H	104,0	7,207	102		7,000	6,6		95,508 +0,102		371400 (37860)	406350 (41420)	436800 (44530)	
2403-2946; 2403-2949				H8-11H								95,570 +0,202					
2403-2951; 2403-2954			1	—								—					
2403-2952; 2403-2955	120×4	28	2	H7-9H	112,0	8,362	112		7,000	6,6		105,538 +0,096		389950 (39750)	426650 (43490)	458650 (46750)	
2403-2953; 2403-2956				H8-11H								105,596 +0,191					
2403-2957			1	—								—					
2403-2958	130×4	31	2	H7-9H	124,0	7,207	122		7,000	6,6		115,357 +0,100	36-88	387950 (39550)	424500 (43270)	456350 (46520)	
2403-2959				H8-11H								115,418 +0,200					

Продолжение табл. 9

Размеры, мм

Обозначение протяжки	D <sub>ж</sub> × z	z	Номер прохода	Сочетание долей допусков D и e	d	e	D <sub>a</sub> (поле допуска Н11)	K	d <sub>p</sub>	h	M <sub>B</sub>		Длина протягивания		Условия протягивания P, H (кгс) при переднем угле		
											Наим.	Верхн. откл.	Сталь и алюминий сплавы	Чугун, бронза, латунь	20°	15°	10°
2403-2961; 2403-2964	130 × 4	31	1	H7-9H	124,0	7,207	122	0,60	—	—	—	45—118	45—140	387500 (39500)	424000 (43220)	455800 (46460)	
2403-2962; 2403-2965			2														H8-11H
2403-2963; 2403-2966		2403-2967	1	—	—	—	—	—	—	—	—	—	—	—	—	—	—
2403-2968	70 × 5	12	2	H7-9H	60,0	—	60	—	8,690	8,3	—	36—82	36—100	184950 (18860)	202400 (20630)	217550 (22180)	
2403-2969			1	H8-10H													—
2403-2971; 2403-2974		2403-2972; 2403-2975	2	H7-9H	—	—	—	—	—	—	—	—	45—110	45—130	187950 (19160)	205600 (20960)	221050 (22530)
2403-2973; 2403-2976	75 × 5	13	1	H8-11H	65,0	—	65	—	8,690	—	—	38—90	38—105	227750 (23220)	249150 (25400)	267850 (27310)	
2403-2977			2	H7-9H													—
2403-2978		2403-2979	1	—	—	—	—	—	—	—	—	—	—	—	—	—	—
2403-2981; 2403-2984	80 × 5	14	2	H7-9H	70,0	10,452	70	0,75	—	—	—	45—110	45—130	246850 (25160)	270050 (27530)	290350 (29600)	
2403-2982; 2403-2985			1	H8-11H													—
2403-2983; 2403-2986		2403-2987	2	H8-11H	—	—	—	—	—	—	—	—	—	—	—	—	—
2403-2988	85 × 5	15	2	H7-9H	75,0	—	75	—	8,690	—	—	38—90	38—105	262800 (26790)	287550 (29310)	309100 (31510)	
2403-2989			1	H8-11H													—
2403-2991; 2403-2994		2403-2992; 2403-2995	2	H7-9H	—	—	—	—	—	—	—	—	45—110	45—130	257250 (26220)	281450 (28690)	302550 (30840)
2403-2993; 2403-2996	2403-2997	1	—	—	—	—	—	—	—	—	—	—	—	—	—	—	
2403-2998	85 × 5	15	2	H7-9H	75,0	—	75	—	8,690	—	—	38—90	38—105	266300 (27150)	291350 (29700)	313200 (31930)	
2403-2999			1	H8-11H													—
2403-3001; 2403-3004		2403-3002; 2403-3005	2	H7-9H	—	—	—	—	—	—	—	—	45—110	45—130	266300 (27150)	291350 (29700)	313200 (31930)
2403-3003; 2403-3006	2403-3003; 2403-3006	2	H8-11H	—	—	—	—	—	8,690	—	—	—	—	—	—	—	

Размеры, мм

Обозначение протяжки	D x m	z	Номер проход. др.	Сочетание полей допусков D и e	d	e	D <sub>a</sub> (поле допуска Н11)	K	d <sub>p</sub>	h	M <sub>B</sub>		Длина протяжки-ваня		Усилие протягивания P, Н (кгс) при переднем угле									
											Наим.	Верхн. откл.	Сталь и алюминий-сплавы	Чугун, бронза, латунь	20°	15°	10°							
2403-3007	90 x 5	16	1	—	80,0	10,452	80	—	—	—	—	—	38—90	38—105	281450 (28690)	307950 (31390)	331050 (33750)							
2403-3008			2	H7-9H							72,081	+0,095	—	—	—	—	—	—	—	—	—	—	—	—
2403-3009			1	H8-11H							72,138	+0,188	—	—	—	—	—	—	—	—	—	—	—	—
2403-3011; 2403-3014	90 x 5	16	1	—	80,0	10,452	80	—	—	—	—	—	38—90	38—105	305100 (31100)	333850 (34030)	358900 (36580)							
2403-3012; 2403-3015			2	H7-9H							72,081	+0,095	—	—	—	—	—	—	—	—	—	—	—	—
2403-3013; 2403-3016			1	H8-11H							72,138	+0,188	—	—	—	—	—	—	—	—	—	—	—	—
2403-3017	95 x 5	18	1	—	90,0	7,565	85	—	—	—	—	—	38—90	38—105	305100 (31100)	333850 (34030)	358900 (36580)							
2403-3018			2	H7-9H							76,694	+0,118	—	—	—	—	—	—	—	—	—	—	—	—
2403-3019			1	H8-11H							76,766	+0,235	—	—	—	—	—	—	—	—	—	—	—	—
2403-3021; 2403-3024	95 x 5	18	1	—	90,0	7,565	85	—	—	—	—	—	38—90	38—105	378850 (38620)	414450 (42250)	445550 (45420)							
2403-3022; 2403-3025			2	H7-9H							76,694	+0,118	—	—	—	—	—	—	—	—	—	—	—	—
2403-3023; 2403-3026			1	H8-11H							76,766	+0,235	—	—	—	—	—	—	—	—	—	—	—	—
2403-3027	100 x 5	18	1	—	90,0	10,452	90	0,75	—	—	—	—	38—90	38—105	311200 (31730)	340500 (34710)	366050 (37310)							
2403-3028			2	H7-9H							82,082	+0,095	—	—	—	—	—	—	—	—	—	—	—	—
2403-3029			1	H8-11H							82,140	+0,188	—	—	—	—	—	—	—	—	—	—	—	—
2403-3031; 2403-3034	100 x 5	18	1	—	90,0	10,452	90	0,75	—	—	—	—	38—90	38—105	381000 (38840)	416850 (42490)	448100 (45680)							
2403-3032; 2403-3035			2	H7-9H							82,082	+0,095	—	—	—	—	—	—	—	—	—	—	—	—
2403-3033; 2403-3036			1	H8-11H							82,140	+0,188	—	—	—	—	—	—	—	—	—	—	—	—
2403-3037	105 x 5	20	1	—	100,0	7,565	95	—	—	—	—	—	38—90	38—105	345850 (35250)	378350 (38570)	406750 (41460)							
2403-3038			2	H7-9H							86,747	+0,115	—	—	—	—	—	—	—	—	—	—	—	—
2403-3039			1	H8-11H							86,816	+0,229	—	—	—	—	—	—	—	—	—	—	—	—
2403-3041; 2403-3044	105 x 5	20	1	—	100,0	7,565	95	—	—	—	—	—	38—90	38—105	392300 (39990)	429300 (43750)	461400 (47030)							
2403-3042; 2403-3045			2	H7-9H							86,747	+0,115	—	—	—	—	—	—	—	—	—	—	—	—
2403-3043; 2403-3046			1	H8-11H							88,816	+0,229	—	—	—	—	—	—	—	—	—	—	—	—
2403-3047	110 x 5	20	1	—	100,0	10,452	100	—	—	—	—	—	38—90	38—105	366200 (37330)	400650 (40840)	430700 (43900)							
2403-3048			2	H7-9H							92,083	+0,095	—	—	—	—	—	—	—	—	—	—	—	—
2403-3049			1	H8-11H							92,141	+0,189	—	—	—	—	—	—	—	—	—	—	—	—

Продолжение табл. 9

Размеры, мм

Обозначение протяжки	D × m	z	Номер прохода	Сочетание допусков D и e	d	e	D <sub>a</sub> (поле допуска на H11)	K	d <sub>p</sub>	h	M <sub>B</sub>		Длина протяжки-ванни		Условия протягивания P, H (кгс) при переднем угле		
											Наим	Верхн. откл	Сталь и алюминий, сплавы	Чугун, бронза, латунь	20°	15°	10°
2403-3051; 2403-3054	110 × 5	20	1	—	100,0	—	100	—	—	—	—	45—110	45—130	390650 (39820)	427400 (43570)	459500 (46840)	
2403-3052; 2403-3055			2	H7—9H													8,690 8,3
2403-3053; 2403-3056	110 × 5	22	1	—	110,0	—	110	0,75	—	—	—	38—90	38—105	397550 (40530)	435000 (44340)	46700 (47670)	
2403-3057			2	H7—9H													8,690 8,3
2403-3058	120 × 5	22	1	—	110,0	10,452	110	—	—	—	—	45—110	45—130	397100 (40481)	434500 (44290)	467100 (47610)	
2403-3059			2	H8—11H													8,690 8,3
2403-3061; 2403-3064	120 × 5	22	1	—	120,0	—	120	—	—	—	—	38—90	38—105	388350 (39590)	424850 (43310)	456750 (46560)	
2403-3062; 2403-3065			2	H7—9H													8,690 8,3
2403-3063; 2403-3066	130 × 5	24	1	—	120,0	—	120	—	—	—	—	46—108	46—130	389950 (39750)	426650 (43490)	458650 (46750)	
2403-3067; 2403-3071			2	H8—11H													8,690 8,3
2403-3068; 2403-3072	130 × 5	24	1	—	120,0	—	120	—	—	—	—	46—108	46—130	389950 (39750)	426650 (43490)	458650 (46750)	
2403-3069; 2403-3073			2	H7—9H													8,690 8,3
2403-3074	130 × 5	24	1	—	120,0	—	120	—	—	—	—	46—108	46—130	389950 (39750)	426650 (43490)	458650 (46750)	
2403-3075			2	H8—11H													8,690 8,3
2403-3076	130 × 5	24	2	H8—11H	8,690 8,3	—	—	—	—	—	—	46—108	46—130	389950 (39750)	426650 (43490)	458650 (46750)	





## ИНФОРМАЦИОННЫЕ ДАННЫЕ

**1. РАЗРАБОТАН И ВНЕСЕН** Министерством станкостроительной и инструментальной промышленности СССР

### ИСПОЛНИТЕЛИ

Л. В. Барон, А. И. Либерман, А. И. Прохорова, Ф. И. Фельдман

**2. УТВЕРЖДЕН И ВВЕДЕН В ДЕЙСТВИЕ** Постановлением Государственного комитета СССР по стандартам от 16.03.89 № 518

**3. ВВЕДЕН ВПЕРВЫЕ**

**4. ССЫЛОЧНЫЕ НОРМАТИВНО-ТЕХНИЧЕСКИЕ ДОКУМЕНТЫ**

Обозначение НТД, на который дана ссылка	Номер пункта
ГОСТ 2475—88	1
ГОСТ 4044—70	6
ГОСТ 6033—80	Вводная часть
ГОСТ 6767—79	9, 14
ГОСТ 14034—74	5
ГОСТ 20365—74	4, 10
ГОСТ 28048—89	1, 4

## СОДЕРЖАНИЕ

ГОСТ 28048—89	Протяжки с навертным хвостовиком для шлицевых отверстий с эвольвентным профилем диаметром от 50 до 120 мм модулем от 1,5 до 2,5 мм с центрированием по наружному диаметру. Конструкция . . . . .	1
ГОСТ 28049—89	Протяжки с навертным хвостовиком для шлицевых отверстий с эвольвентным профилем диаметром от 90 до 120 мм модулем 2,5 мм с центрированием по наружному диаметру двухпроходные. Конструкция . . . . .	60
ГОСТ 28050—89	Протяжки с навертным хвостовиком для шлицевых отверстий с эвольвентным профилем диаметром от 55 до 130 мм модулем от 3 до 5 мм с центрированием по наружному диаметру. Конструкция . . . . .	74
ГОСТ 28051—89	Протяжки с навертным хвостовиком для шлицевых отверстий с эвольвентным профилем диаметром от 70 до 130 мм модулем от 3 до 5 мм с центрированием по наружному диаметру двухпроходные. Конструкция . . . . .	141

Редактор *Т. С. Шeko*  
Технический редактор *Н. С. Гришанова*  
Корректор *О. Я. Чернецова*

Сдано в наб. 14.04.89 Подл. в печ. 03.10.89 26,0 усл. п. л. +вкл. 0,25 усл. п. л. 26,5 усл.  
кр.-отт. 24,96 уч.-изд. л. вкл. 0,82 уч.-изд. л. Тираж 16000 Цена 1 р. 30 к.

---

Ордена «Знак Почета» Издательство стандартов, 123557, Москва, ГСП  
Новопресненский пер., 3.  
Калужская типография стандартов, ул. Московская, 256. Зак. 1008