

**ПРОТЯЖКИ С НАВЕРТНЫМ ХВОСТОВИКОМ
ДЛЯ ШЛИЦЕВЫХ ОТВЕРСТИЙ С ЭВОЛЬВЕНТНЫМ
ПРОФИЛЕМ ДИАМЕТРОМ ОТ 55 ДО 130 ММ,
МОДУЛЕМ ОТ 3 ДО 5 ММ С ЦЕНТРИРОВАНИЕМ
ПО НАРУЖНОМУ ДИАМЕТРУ.**

Конструкция

Broaches with diameter from 55 to 130 mm for slitting holes
with involute profile with wind round tail and centring at outside diameter
with modul from 3 to 5 mm.
Construction

**ГОСТ
28050—89**

ОКП 39 2340

Дата введения 01.07.90

Несоблюдение стандарта преследуется по закону

Настоящий стандарт распространяется на однопроходные протяжки универсального назначения с навертным хвостовиком диаметром D от 55 до 130 мм модулем m от 3 до 5 мм, предназначенные для обработки шлицевых втулок с эвольвентным профилем по ГОСТ 6033 с центрированием по наружному диаметру.

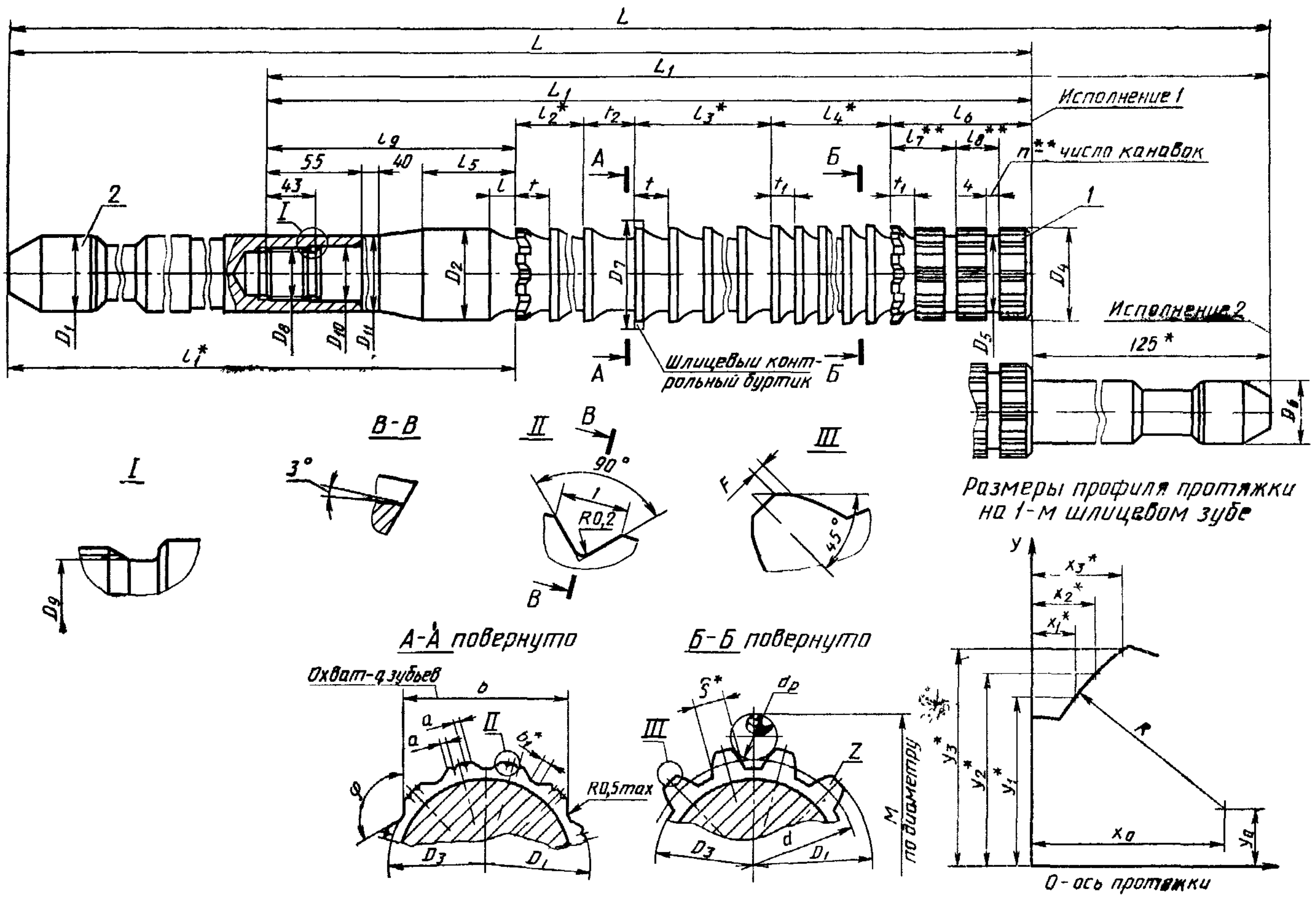
1. Конструкция и размеры протяжек должны соответствовать указанным на черт. 1 и в табл. 1, 3, 4. Размеры навертного хвостовика — по ГОСТ 28048.

Изготовление навертного хвостовика к протяжке производят по взаимной договоренности заказчика с потребителем.

Допускается по требованию заказчика корректировать размеры M (табл. 3) и диаметры в чистовых и калибрующих зубьев (табл. 4).

2. Обозначение деталей протяжек должно соответствовать табл. 2.

3. Размеры протягиваемого отверстия и усилие протягивания должны соответствовать указанным на черт. 2 и в табл. 5.



Черт. 1

* Размеры для справок.
 ** Размеры и параметр — рекомендуемые.

Таблица 1

Размеры, мм

Обозначение протяжки	Применение	Обозначение протяжки	Применение	DxM	Z	Состояние поверхностей допусков D и e	S	D ₁	D ₂	D _e не более	D ₄ (пред. откл. -0,2)	D ₅	D ₆	D ₇	D ₂ (поле допуска, 8g)	D ₉	D ₁₀	D ₁₁	L		L ₁			
																			1	2	1	2		
2403-2532		2403-2533				H7-9H	5,197	45	49	48,4	54,3	46	36	55,2	M30x2	27,0	32	45	1150	1275	975	1100	9,5	
2403-2534		2403-2535		55x3	17	H8-11H	5,277	45	49	48,4	54,3	46	36	55,2	M30x2	27,0	32	45	1150	1275	975	1100	9,5	
2403-2536		2403-2537				H7-9H	5,197																	
2403-2538		2403-2539				H8-11H	5,277																	
2403-2541		2403-2542				H7-9H	6,351																	
2403-2543		2403-2544		60x3	18	H8-11H	6,431		54	53,4	59,3	51		59,6						1150	1275	975	1100	9,5
2403-2545		2403-2546				H7-9H	6,351													1400	1525	1200	1325	12,0
2403-2547		2403-2548				H8-11H	6,431	50							M36x3	31,6	38	50		1400	1525	1200	1325	12,0
2403-2549		2403-2551				H7-9H	5,774													1150	1275	975	1100	9,5
2403-2552		2403-2553		65x3	20	H8-11H	5,854		59	58,4	64,3	56		65,0						1150	1275	975	1100	9,5
2403-2554		2403-2555				H7-9H	5,774													1425	1550	1225	1350	12,0
2403-2556		2403-2557				H8-11H	5,854													1425	1550	1225	1350	12,0
2403-2558		2403-2559				H7-9H	5,197													1150	1275	975	1100	9,5
2403-2561		2403-2562		70x3	22	H8-11H	5,277		64	63,4	69,3	61		70,2						1240	1365	1025	1150	9,5
2403-2563		2403-2564				H7-9H	5,197						50							1440	1565	1225	1350	12,0
2403-2565		2403-2566				H8-11H	5,277													1440	1565	1225	1350	12,0
2403-2567		2403-2568				H7-9H	4,619													1240	1365	1025	1150	9,5
2403-2569		2403-2571		75x3	24	H8-11H	4,699		69	68,4	74,3	66		74,4						1240	1365	1025	1150	9,5
2403-2572		2403-2573				H7-9H	4,619													1490	1615	1275	1400	12,0
2403-2574		2403-2575				H8-11H	4,699	63												1490	1615	1275	1400	12,0
2403-2576		2403-2577				H7-9H	5,774													1265	1390	1025	1150	9,5
2403-2578		2403-2579		80x3	25	H8-11H	5,854		74	73,4	79,3	71		80,0						1265	1390	1025	1150	9,5
2403-2581		2403-2582				H7-9H	5,774													1515	1640	1275	1400	12,0
2403-2583		2403-2584				H8-11H	5,854													1515	1640	1275	1400	12,0
2403-2585		2403-2586				H7-9H	5,197													1265	1390	1025	1150	9,5
2403-2587		2403-2588		85x3	27	H8-11H	5,277		79	78,4	84,3	76		85,4						1265	1390	1025	1150	9,5
2403-2589		2403-2591				H7-9H	5,197													1515	1640	1275	1400	12,0
2403-2592		2403-2593				H8-11H	5,277													1515	1640	1275	1400	12,0

Продолжение табл. 1

Размеры, мм

Обозначение дротыжки.	Исполнение 1	Исполнение 2	Применяется		l ₁	l ₂	l ₃	l ₄	l ₅	l ₆	l ₇	l ₈	l ₉	Зубья черновые и переходные			Зубья числовые и ка-либрованные		φ (пред. откл. ±1°)	q	С		п	а	f		
			Обозначение протяжки	Применяется										Число зубьев	фасочных	шлицевых	t	Номер профиля			Число зубьев	либрованные				1	2
2403-2532		2403-2533			380	98	490	90	70	73	24	13	205	8	35	14	10	10	6		0,244	0,275	4		17		
2403-2534		2403-2535			415	128	640	99	80	74	23	11	215		40	16	11	11	7			0,294	0,325	5		19	
2403-2536		2403-2537			380	112	476	90	70	73	24	13	205	9	34	14	10	10	6	5		0,244	0,275	4		18	
2403-2538		2403-2539			425	144	612	117	90	81	25	12	225			18	12	13	8			0,300	0,331	5		17	
2403-2541		2403-2542			380	98	490	90	70	73	24	13	205	8		14	10	10	6			0,244	0,275	4		17	
2403-2543		2403-2544			425	144	612	117	90	81	25	12	225		35	18	12	13	8			0,306	0,338	6		18	
2403-2545		2403-2546			380	98	490	90	70	73	24	13	205	8		14	10	10	6			0,244	0,275	4		17	
2403-2547		2403-2548			425	144	612	117	90	81	25	12	225			18	12	13	8			0,306	0,338	6		18	
2403-2549		2403-2551			420	112	518	90	70	81	24	12	205		37	14	10	10	6			0,256	0,288	5	1,5	16	
2403-2552		2403-2553			460	144	612	117	110	86	25	11	245		34	18	12	13	8		0,24	0,306	0,338	6		15	
2403-2554		2403-2555			420	112	518	90	70	81	24	12	205			14	10	10	6			0,256	0,288	5		16	
2403-2556		2403-2557			460	144	612	117	110	86	25	11	245		37	18	12	13	8			0,306	0,338	6		15	
2403-2558		2403-2559			420	112	518	90	70	81	24	12	205			14	10	10	6			0,256	0,288	5		16	
2403-2561		2403-2562			460	144	612	117	110	86	25	11	245		34	18	12	13	8			0,306	0,338	6		15	
2403-2563		2403-2564			420	112	518	90	70	81	24	12	205			14	10	10	6			0,256	0,288	5		16	
2403-2565		2403-2566			460	144	612	117	110	86	25	11	245		37	18	12	13	8			0,306	0,338	6		15	
2403-2567		2403-2568			420	112	518	90	70	81	24	12	205			14	10	10	6			0,256	0,288	5		16	
2403-2569		2403-2571			460	144	612	117	110	86	25	11	245		37	18	12	13	8			0,306	0,338	6		15	
2403-2572		2403-2573			445	112	518	90	70	81	24	12	205			14	10	10	6			0,256	0,288	5		18	
2403-2574		2403-2575			485	152	646	126	110	84	25	13	245		34	19	12	14	9			0,319	0,350			17	
2403-2576		2403-2577			445	112	518	90	70	81	24	12	205			14	10	10	6			0,256	0,288	5		18	
2403-2578		2403-2579			485	152	646	126	110	84	25	13	245		34	19	12	14	9			0,319	0,350			17	
2403-2581		2403-2582			445	112	518	90	70	81	24	12	205			14	10	10	6			0,256	0,288	5		18	
2403-2583		2403-2584			485	152	646	126	110	84	25	13	245		34	19	12	14	9			0,319	0,350			17	
2403-2585		2403-2586			445	112	518	90	70	81	24	12	205			14	10	10	6			0,256	0,288	5		18	
2403-2587		2403-2588			485	152	646	126	110	84	25	13	245		34	19	12	14	9			0,319	0,350			17	
2403-2589		2403-2591			485	152	646	126	110	84	25	13	245		34	19	12	14	9			0,319	0,350			17	
2403-2592		2403-2593																									17

Продолжение табл. 1

Размеры, мм

Обозначение протяжки	Применя- емость	Обозначение протяжки	Применя- емость	D × t	z	Сочета- ние полей допусков D и e	S	D ₁	D ₂	D ₂ не более	D ₄ (прек. откл. -0,2)	D ₅	D ₆	D ₇	D ₈	D ₉	D ₁₀	D ₁₁	L для исполне- ния		L ₁ исполне- ния			
																			1	2	1	2		
2403-2594		2403-2595		90 × 3	28	H7-9H	6,351		84	83,4	89,3	81								1265	1390	1025	1150	
2403-2596		2403-2597				H8-11H	6,431																	
2403-2598						H7-9H	6,351														1540		1300	
2403-2599						H8-11H	6,431																	
2403-2601		2403-2602		95 × 3	30	H7-9H	5,774		89	88,4	94,3	86												
2403-2603		2403-2604				H8-11H	5,854																	
2403-2605		2403-2606				H7-9H	5,197		94	93,4	99,3	91												
2403-2607		2403-2608		100 × 3	32	H8-11H	5,277	63													1265	1390	1025	1150
2403-2609		2403-2611				H7-9H	4,629						50											
2403-2612		2403-2613		105 × 3	34	H8-11H	4,719		99	98,4	104,3	96												
2403-2614						H7-9H	4,629																	
2403-2615						H8-11H	4,719																	
2403-2616		2403-2617		110 × 3	35	H7-9H	5,784		104	103,4	109,3	101												
2403-2618		2403-2619				H8-11H	5,874																	
2403-2621		2403-2622		120 × 3	38	H7-9H	6,361																	
2403-2623		2403-2624				H8-11H	6,451		114	113,4	119,3	111												
2403-2625		2403-2626				H7-9H	5,207	70																
2403-2627		2403-2628		130 × 3	42	H8-11H	6,451		124	123,4	129,3	121									1290	1415	1050	1175
2403-2629		2403-2631				H7-9H	6,810																	
2403-2632		2403-2633				H8-11H	6,879																	
2403-2634		2403-2635		55 × 3,5	14	H7-9H	6,810		48	47,4	54,3	45	36								1225	1350		
2403-2636		2403-2637				H8-11H	6,879																	
2403-2638		2403-2639				H7-9H	5,664																	
2403-2641		2403-2642		60 × 3,5	16	H8-11H	5,744		53	52,4	59,3	50												
2403-2643		2403-2644				H7-9H	5,664																	
2403-2645		2403-2646				H8-11H	5,744																	
2403-2647		2403-2648				H7-9H	4,510		58	57,4	64,3	55												
2403-2649		2403-2651		65 × 3,5	18	H8-11H	4,590																	

Размеры, мм

Обозначение протяжки	Исполнение 1	Исполнение 2	Линейная емкость										Обозначение протяжки			Линейная емкость		Зубья черновые и пере- ходные				Зубья чисто- вые и калиб- рующие (число зубь- ев — 10)		φ (пред откл ±1)	γ	F, не бо- лее	C для исполне- ния		n	a	j	
			l ₁	l ₂	l ₃	l ₄	l ₅	l ₆	l ₇	l ₈	l ₉	l ₁₀	l	фасоч- ных	шлице- вых	t	Профиль	t ₁	Номер профи- ля	t ₂	b (пред. откл -0,04)	b ₁	1				2					
2403-2594		2403-2595	445	112	518	90	70	81	24	12	205	9	37	14	10	10	6	19	64,04	1,69			0,256	0,288	5							
2403-2596		2403-2597																														
2403-2598			485	171	646	126	110	90	25	11	245	10	34	19	12	9	22					0,325	—	6								
2403-2599																																
2403-2601		2403-2602																														
2403-2603		2403-2604																														
2403-2605		2403-2606	445	112	518	90	70	81	24	12	205	9	37	14	10	6	19	71,04	1,68			0,256	0,288						19			
2403-2607		2403-2608																														
2403-2609		2403-2611																												1,5		
2403-2612		2403-2613																														
2403-2614			485	171	627	126	110	84	25	13	245	10	33	19	12	9	22	71,41	1,79			0,319	—						5			
2403-2615																																
2403-2616		2403-2617																														
2403-2618		2403-2619																														
2403-2621		2403-2622																														
2403-2623		2403-2624	445			90	70				205			14	10	6	19	82,07	1,97			0,256	0,288									
2403-2625		2403-2626																														
2403-2627		2403-2628			126	546						10	39																		20	
2403-2629		2403-2631						64	21	12																						
2403-2632		2403-2633	380	112	560							9	40																		18	
2403-2634		2403-2635																														
2403-2636		2403-2637	415	144	656	99	80	66	23		215	10	41	16	11	7	20	35,56	2,20			0,262	0,294							18		
2403-2638		2403-2639																														19
2403-2641		2403-2642	380	98	574	90	70	64	21		205	8		14	10																	
2403-2643		2403-2644																														15
2403-2645		2403-2646	425	144	648	108	90	79	25	11	225	9	36	18	12	8	21	42,49				0,306	0,338								15	
2403-2647		2403-2648																														
2403-2649		2403-2651	380	112	560	90	70	64	21	12	205		40	14	10	7	19	2,22	100°00'			0,262	0,294								18	

Продолжение табл. 1

Размеры, мм

Обозначение протяжки	Исполнение 1	Исполнение 2	Обозначение протяжки	Код Гост	DxH	z	Сочета- ние полей допусков D _{в.г}	S	D ₁	D ₂	D ₃ не более	D ₄ (пред- откл. -0,2)	D ₅	D ₆	D ₇	D ₈ (поле допуска 8g)	D ₉	D ₁₀	D ₁₁	L для испол- нения		L ₁ для испол- нения				
																				1	2	1	2			
2403-2652			2403-2653		65×3,5	18	H7-9H	4,510	50	58	57,4	64,3	55		64,8	M36×3	31,6	38	50	1450	1575	1250	1375	12,0		
2403-2654			2403-2655				H8-11H	4,590																		
2403-2656			2403-2657		70×3,5		H7-9H	7,396		63	62,4	69,3	60		69,8						1350	1475	1150	1275		
2403-2658			2403-2659				H8-11H	7,476																		
2403-2661			2403-2662				H7-9H	6,242																		
2403-2663			2403-2664		75×3,5	20	H8-11H	6,322		68	67,4	74,3	65		75,3						1340	1465	1125	1250	9,5	
2403-2665			2403-2666				H7-9H	6,242																		
2403-2667			2403-2668				H8-11H	6,322																		
2403-2669			2403-2671				H7-9H	5,087																		
2403-2672			2403-2673		80×3,5	22	H8-11H	5,167		73	72,4	79,3	70		79,7						1515	1640	1300	1425	12,0	
2403-2674							H7-9H	5,087																		
2403-2675							H8-11H	5,167																		
2403-2676			2403-2677				H7-9H	3,932																		
2403-2678			2403-2679		85×3,5		H8-11H	4,012		78	77,4	84,3	75		85,2						1365	1490	1125	1250	9,5	
2403-2681							H7-9H	3,932	63																	
2403-2682							H8-11H	4,012																		
2403-2683			2403-2684				H7-9H	6,819																		
2403-2685			2403-2686		90×3,5		H8-11H	6,899		83	82,4	89,3	80		90,4						1365	1490	1125	1250	9,5	
2403-2687							H7-9H	6,819																		
2403-2688							H8-11H	6,899																		
2403-2689			2403-2691		95×3,5		H7-9H	5,664		88	87,4	94,3	85		94,5											
2403-2692			2403-2693				H8-11H	5,744																		
2403-2694			2403-2695		100×3,5		H7-9H	4,510		93	92,4	99,3	90		100,0											
2403-2696			2403-2697				H8-11H	4,590																		
2403-2698			2403-2699		105×3,5		H7-9H	5,386		98	97,4	104,3	95		104,8						1365	1490	1125	1250	9,5	
2403-2701			2403-2702				H8-11H	5,476																		
2403-2703			2403-2704				H7-9H	6,252		103	102,4	109,3	100		109,4											
2403-2705			2403-2706		110×3,5		H8-11H	6,342																		

Продолжение табл. 1

Размеры, мм

Обозначение протяжки	Исполнение 1	Исполнение 2	Применяемость		l ₁	l ₂	l ₃	l ₄	l ₅	l ₆	l ₇	l ₈	l ₉	l ₀	Зубья черновые и переходные			Зубья чистовые и ка-либрованные (число зубьев — 10)		φ (пред. откл. ±1°)	φ	F, не более	C для исполнения		п	а	i											
			Число зубьев фасочных	шлицевых											t	Номер профиля	t ₁	t ₂	t ₃				t ₄	t ₅				1	2									
2403-2652		2403-2653			425	162	648	117	90	77	25	11	225	10	36	18	12	13	8	21	42,42	2,22	100°00'	5	0,313	0,344	20											
2403-2654		2403-2655																																				
2403-2656		2403-2657			405	140			90	80	23	12	205	11	44	14	10	10	7	19	46,19	2,29			0,288	0,319	22	5										
2403-2658		2403-2659																																				
2403-2661		2403-2662			420	112			70	83	22			9																								
2403-2663		2403-2664																																				
2403-2665		2403-2666			460	144	702	117	110	71	25	13	245		39	18	12	13	8	21	53,25	1,98	108°00'	6	0,281	0,313	17											
2403-2667		2403-2668																																				
2403-2669		2403-2671			445	126	602	90	70	83	22	205		43	14	10	10	7	19																			
2403-2672		2403-2673												10																								
2403-2674					485	171	760	126	110	77	25	11	245		40	19	12	14	9	21	53,16	2,20	98°10'		0,281	0,313	15											
2403-2675																																						
2403-2676		2403-2677																																				
2403-2678		2403-2679			445	112	616	90	70	83	22	13	205		44	14	10	10	7	19																		
2403-2681																																						
2403-2682					485	152	779	126	110	77	25	11	245	9	41	19	12	14	9	21	59,98	2,16			0,28													
2403-2683		2403-2684																																				
2403-2685		2403-2686			445	112	616	90	70	83	22	13	205		44	14	10	10	7	19																		
2403-2687																																						
2403-2688					485	171	760	126	110	76	25	11	245		40	19	12	14	9	22	64,00	2,07	105°00'	7	0,281	0,313	20											
2403-2689		2403-2691												10																								
2403-2692		2403-2693				126	602								43																							
2403-2694		2403-2695																																				
2403-2696		2403-2697			445	112	616	90	70	83	22	13	205	9	44	14	10	10	7	19	70,81	2,14	102°52'	8														
2403-2698		2403-2699																																				
2403-2701		2403-2702																																				
2403-2703		2403-2704																																				
2403-2705		2403-2706				126	602							10	43																							

Продолжение табл. 1

Размеры, мм

Обозначение протяжки	Исполнение 1	Применяемость	Обозначение протяжки	Исполнение 2	D × m	z	Сочета- ние полей допусков D в e	S	D ₁	D ₂	D ₃ , не более	D ₄ (перед откл. —0,2)	D ₅	D ₆	D ₇	D ₈ (поле допуска 8g)	D ₉	D ₁₀	D ₁₁	L для испол- нения		L ₁ для испол- нения		l		
																				1	2	1	2			
2403-2707			2403-2708		120 × 3,5	34	H7—9H	3,942		113	112,4	119,3	110		120,3						1365	1490	1125	1250	9,5	
2403-2709			2403-2711				H8—11H	4,032	70							M48 × 3	43,6	50								
2403-2712			2403-2713		130 × 3,5	36	H7—9H	5,674		123	122,4	129,3	120		129,8							1325	1450	1150	1275	
2403-2714			2403-2715				H8—11H	5,764																		
2403-2716			2403-2717				H7—9H	8,442																		
2403-2718			2403-2719		60 × 4	13	H8—11H	8,522		52	51,2	59,2	49		59,3							1500	1625	1300	1425	11,0
2403-2721			2403-2722				H7—9H	8,442																		
2403-2723			2403-2724				H8—11H	8,522																		
2403-2725			2403-2726				H7—9H	6,710	50							M36 × 3	31,6	38	50			1325	1450	1150	1275	9,5
2403-2727			2403-2728		65 × 4	15	H8—11H	6,790		57	56,2	64,2	54		65,3											
2403-2729			2403-2731				H7—9H	6,710																		
2403-2732			2403-2733				H8—11H	6,790																		
2403-2734			2403-2735		70 × 4	16	H7—9H	7,287		62	61,2	69,2	59	50	70,0							1500	1625	1300	1425	11,0
2403-2736			2403-2737				H8—11H	7,367																		
2403-2738			2403-2739				H7—9H	7,864																		
2403-2741			2403-2742				H8—11H	7,944																		
2403-2743			2403-2744		75 × 4	17	H7—9H	7,864		67	66,2	74,2	64		75,0							1365	1490	1150	1275	9,5
2403-2745			2403-2746				H8—11H	7,944																		
2403-2747			2403-2748				H7—9H	8,442																		
2403-2749			2403-2751		80 × 4	18	H8—11H	8,522		72	71,2	79,2	69		79,7							1515	1640	1300	1425	11,0
2403-2752			2403-2753				H7—9H	8,442																		
2403-2754			2403-2755				H8—11H	8,522	63							M48 × 3	43,6	50				1365	1490	1150	1275	9,5
2403-2756			2403-2757				H7—9H	6,710																		
2403-2758			2403-2759		85 × 4	20	H8—11H	6,790		77	76,2	84,2	74		84,8							1390	1515	1150	1275	9,5
2403-2761			2403-2762				H7—9H	6,710																		
2403-2763			2403-2764				H8—11H	6,790																		
2403-2765			2403-2766		90 × 4	21	H7—9H	7,287		82	81,2	89,2	79		89,6							1540	1665	1300	1425	11,0
2403-2767			2403-2768				H8—11H	7,367																		

Размеры, мм

Обозначение протяжки	Исполнение 1	Исполнение 2	Применяемость		l_1	l_2	l_3	l_4	l_5	l_6	l_7	l_8	l_9	Зубья черновье и пере- ходные			Зубья чис- ловые и ка- либрующие (число зубь- ев — 10)		b_1	Φ (пред. откл. $\pm 1^\circ$)	q	F , не бо- лее	С для испол- нения		n	a	f						
			Обозначение протяжки	Применяемость										фасоч- ных	шлице- вых	t	Номер профи- ля	t_1					t_2	1				2					
2403-2707		2403-2708			445	602	90	83	22	13				43	10	43	10	14	10	81,38	2,34	95°18'	9	0,28	0,281	0,313	5	2,0	20				
2403-2709		2403-2711				616		70			205			44		44				92,29	2,13	100°00'	10				4						
2403-2712		2403-2713								12																							
2403-2714		2403-2715																															
2403-2716		2403-2717			380	658		56																		0,288	0,319	3					
2403-2718		2403-2719																															
2403-2721		2403-2722			415	752		80		11	215			47	9	47	11	16	11	40,72	2,26	110°46'	4		0,325	0,356	6			22			
2403-2723		2403-2724																															
2403-2725		2403-2726			380	644		70			205																						
2403-2727		2403-2728												46	10		10	14	10						0,288	0,319	3			16			
2403-2729		2403-2731			415	736		80		13	215				11	11	16	11															
2403-2732		2403-2733																															
2403-2734		2403-2735			380																												
2403-2736		2403-2737																															
2403-2738		2403-2739			420																												
2403-2741		2403-2742																															
2403-2743		2403-2744																															
2403-2745		2403-2746			430	752	99	80		11	215													0,32									
2403-2747		2403-2748																															
2403-2749		2403-2751			420	644		70			205																						
2403-2752		2403-2753			430	736		80						46	10																		
2403-2754		2403-2755																															
2403-2756		2403-2757			445	658		70																									
2403-2758		2403-2759																															
2403-2761		2403-2762			455	752		80						47	9																		
2403-2763		2403-2764																															
2403-2765		2403-2766																															
2403-2767		2403-2768			445	644		70			205			46	10																		

Продолжение табл. 1

Размеры, мм

Обозначение протяжки	Исполнение 1	Исполнение 2	Применя- емость	Обозначение протяжки	Применя- емость	$D \times m$	z	Сочета- ние полей допусков D и e	S	D_1	D_2	D_3 не более	D_4 (пред. откл. -0,2)	D_5	D_6	D_7	D_8 (поле допуска 8g)	D_9	D_{10}	D_{11}	L для испол- нения		L_1 для испол- нения		l
																					1	2	1	2	
2403-2769				2403-2771		90×4	21	H7-9H	7,287	82	81,2	89,2	79	89,6							1540	1665	1300	1425	11,0
2403-2772				2403-2773		95×4	22	H8-11H	7,367	87	86,2	94,2	84	94,4											
2403-2774				2403-2775		100×4	24	H7-9H	7,864	92	91,2	99,2	89	100,3											
2403-2776				2403-2777		105×4	25	H8-11H	7,944	97	96,2	104,2	94	105,2							70	1390	1515	1275	
2403-2778				2403-2779		110×4	26	H7-9H	6,132	102	101,2	109,2	99	110,0											9,5
2403-2781				2403-2782		120×4	28	H8-11H	6,212	112	111,2	119,2	109	119,5											
2403-2783				2403-2784		130×4	31	H7-9H	6,710	122	121,2	129,2	119	130,2											
2403-2785				2403-2786		70×5	12	H8-11H	6,790	60	59,0	69,0	57	69,0							50	1550	1375		
2403-2787				2403-2788		75×5	13	H7-9H	7,297	65	64,0	74,0	62	74,3											
2403-2789				2403-2791		80×5	14	H8-11H	7,387	70	69,0	79,0	67	79,5											
2403-2792				2403-2793		85×5	15	H7-9H	8,452	75	74,0	84,0	72	84,8											
2403-2794				2403-2795		90×5	16	H8-11H	8,542	80	79,0	89,0	77	90,0											
2403-2796						95×5	18	H7-9H	7,297	85	84,0	94,0	82	94,3											
2403-2797						100×5	18	H8-11H	7,387	90	89,0	99,0	87	100,4											
2403-2798									10,542																
2403-2799									10,632																
2403-2801									10,542																
2403-2802									10,632																
2403-2803									10,542																
2403-2804									10,632																
2403-2805									10,542																
2403-2806									10,632																
2403-2807									10,542																
2403-2808									10,632																
2403-2809									7,655																
2403-2811									7,745																
2403-2812									10,542																
2403-2813									10,632																

Продолжение табл. 1

Размеры, мм

Обозначение протяжки	Исполнение 1	Исполнение 2	Применяемость		l_1	l_2	l_3	l_4	l_5	l_6	l_7	l_8	l_0	Зубья черновые и переходные			Зубья чис- товые и ка- либрующие (число зубь ев — 10)		t_2	b (пред откл —0,04)	b_1	φ (пред откл $\pm 1^\circ$)	q	F , не бо- лее	С для испол- нения		n	a	f
			Обозначение протяжки	Применя- емость										фасоч- ных	шлице- вых	t	Профиль	Номер профи- ля							1	2			
2403-2769		2403-2771			455	144	736		80	86		11	215	10	46	16	11		61,91	2,30	102°52'	6		0,325	0,356	6			
2403-2772		2403-2773																	63,39	2,53	96°10'								
2403-2774		2403-2775				126	644								9	47			70,88	2,24	105°00'							19	
2403-2776		2403-2777																	72,38	2,61	100°48'	7	0,32	0,288	0,319	3	2,5		
2403-2778		2403-2779				112	658												73,88	2,68	96°56'								
2403-2781		2403-2782						99		56		12			10	46	14	10	73,88	2,68	96°56'								
2403-2783		2403-2784																	85,36	2,34	102°52'	8							
2403-2785		2403-2786			445					67									85,95	2,71	92°54'			0,294			4	20	
2403-2787		2403-2788				126	644				23																		
2403-2789		2403-2791								76									49,68	2,53	120°00'			0,344			5	35	
2403-2792		2403-2793																											
2403-2794		2403-2795																	50,87	2,89	110°46'								30
2403-2796																													
2403-2797						140				70									49,68	2,53	120°00'								
2403-2798																													
2403-2799																													
2403-2801																													
2403-2802																													
2403-2803																													
2403-2804																													
2403-2805																													
2403-2806																													
2403-2807								108		63		11																	
2403-2808																			52,54	3,43	96°00'			0,331			4	29	
2403-2809																													
2403-2811																			64,00	2,80	112°30'								
2403-2812																			62,23	3,09	100°00'								
2403-2813																			65,94	3,28	100°00'								

Продолжение табл. 1

Обозначение протяжки	Применяемость	Обозначение протяжки	Применяемость	D × m	z	Сочетание полей допусков D и e	S	D ₁	D ₂	D ₃ не более	D ₄ (пред. откл. -0,2)	D ₅ , D ₆	D ₇	D ₈ (поле допуска 8g)	D ₉	D ₁₀	D ₁₁	L для исполнения		i		
																		1	2			
Исполнение 1																						
2403-2814		—		105 × 5	20	H7—9H	7,655	95	94,0	104,0	92	104,5										
2403-2815		—		105 × 5	20	H8—11H	7,745	63														
2403-2816		—		110 × 5		H7—9H	10,542	100	99,0	109,0	97	110,3	50	M48 × 3	43,6	50	70	1515	—	1275	—	
2403-2817		—		110 × 5		H8—11H	10,632														11,0	
2403-2818		—		120 × 5	22	H7—9H	10,552	70	110	109,0	107	120,3										
2403-2819		—		120 × 5	22	H8—11H	10,652															

Продолжение табл. 1

Обозначение протяжки	Применяемость	Обозначение протяжки	Применяемость	l ₁	l ₂	l ₃	l ₄	l ₅	l ₆	l ₇	l ₈	l ₉	Зубья черновые и переходные		Зубья числовые и калибрующие (число зубьев - 10)	b (пред. откл. -0,04)	b ₁	Ф (пред. откл. ±1°)	q	F, не более	C для исполнения		n	a	i						
													фасочных	шлицевых							t	Номер профиля				1	2				
Исполнение 1																															
2403-2814		—															74,29	2,77	108°00'						27						
2403-2815		—																													
2403-2816		—		445	128	752	108	70	61	22	11	205		9	47	16	11	12	9	21	78,24	2,73		6	0,40	0,319	—	4	3,0		
2403-2817		—																													
2403-2818		—																													
2403-2819		—																													

Размеры, мм

Пример условного обозначения протяжки длиной L=1390 мм для шлицевого эвольвентного отверстия диаметром 110 мм, модулем 4 мм с центрированием по наружному диаметру, полем допуска центрирующего диаметра H8 и ширины впадины 11H, группы заточки II исполнения 1:

Протяжка 2403-2789 II ГОСТ 28050—89

То же, протяжки с откорректированными исполнительными размерами:

Протяжка 2403-2789 K II ГОСТ 28050—89

Таблица 2

Обозначение протяжки исполнения		D×m	Сочетание полей допусков D и e	Поз. 1		Поз. 2
				Протяжка исполнения		Хвостовик
1	2			1	2	
				Количество		
				1	1	
				Обозначение		
2403-2532	2403-2533	55×3	H7—9H	2403-2532/1	2403-2533/1	2403-2201/2
2403-2534	2403-2535		H8—11H	2403-2534/1	2403-2535/1	
2403-2536	2403-2537		H7—9H	2403-2536/1	2403-2537/1	2403-2205/2
2403-2538	2403-2539		H8—11H	2403-2538/1	2403-2539/1	
2403-2541	2403-2542	60×3	H7—9H	2403-2541/1	2403-2542/1	2403-2218/2
2403-2543	2403-2544		H8—11H	2403-2543/1	2403-2544/1	
2403-2545	2403-2546		H7—9H	2403-2545/1	2403-2546/1	2403-2223/2
2403-2547	2403-2548		H8—11H	2403-2547/1	2403-2548/1	
2403-2549	2403-2551	65×3	H7—9H	2403-2549/1	2403-2551/1	2403-2218/2
2403-2552	2403-2553		H8—11H	2403-2552/1	2403-2553/1	
2403-2554	2403-2555		H7—9H	2403-2554/1	2403-2555/1	2403-2223/2
2403-2556	2403-2557		H8—11H	2403-2556/1	2403-2557/1	
2403-2558	2403-2559	70×3	H7—9H	2403-2558/1	2403-2559/1	2403-2245/2
2403-2561	2403-2562		H8—11H	2403-2561/1	2403-2562/1	
2403-2563	2403-2564		H7—9H	2403-2563/1	2403-2564/1	
2403-2565	2403-2566		H8—11H	2403-2565/1	2403-2566/1	
2403-2567	2403-2568	75×3	H7—9H	2403-2567/1	2403-2568/1	2403-2263/2
2403-2569	2403-2571		H8—11H	2403-2569/1	2403-2571/1	
2403-2572	2403-2573		H7—9H	2403-2572/1	2403-2573/1	
2403-2574	2403-2575		H8—11H	2403-2574/1	2403-2575/1	
2403-2576	2403-2577	80×3	H7—9H	2403-2576/1	2403-2577/1	2403-2263/2
2403-2578	2403-2579		H8—11H	2403-2578/1	2403-2579/1	
2403-2581	2403-2582		H7—9H	2403-2581/1	2403-2582/1	
2403-2583	2403-2584		H8—11H	2403-2583/1	2403-2584/1	
2403-2585	2403-2586	85×3	H7—9H	2403-2585/1	2403-2586/1	2403-2263/2
2403-2587	2403-2588		H8—11H	2403-2587/1	2403-2588/1	
2403-2589	2403-2591		H7—9H	2403-2589/1	2403-2591/1	
2403-2592	2403-2593		H8—11H	2403-2592/1	2403-2593/1	
2403-2594	2403-2595	90×3	H7—9H	2403-2594/1	2403-2595/1	2403-2263/2
2403-2596	2403-2597		H8—11H	2403-2596/1	2403-2597/1	
2403-2598	—		H7—9H	2403-2598/1	—	
2403-2599	—		H8—11H	2403-2599/1	—	
2403-2601	2403-2602	95×3	H7—9H	2403-2601/1	2403-2602/1	2403-2263/2
2403-2603	2403-2604		H8—11H	2403-2603/1	2403-2604/1	
2403-2605	2403-2606	100×3	H7—9H	2403-2605/1	2403-2606/1	2403-2263/2
2403-2607	2403-2608		H8—11H	2403-2607/1	2403-2608/1	

Обозначение протяжки исполнения		D × t	Сочетание полей допусков D и e	Поз. 1		Поз. 2
				Протяжка исполнения		Хвостовик
1	2			1	2	
				Количество		
				1	1	
				Обозначение		
2403-2609	2403-2611	105 × 3	H7—9H	2403-2609/1	2403-2611/1	2403-2263/2
2403-2612	2403-2613		H8—11H	2403-2612/1	2403-2613/1	
2403-2614	—		H7—9H	2403-2614/1	—	
2403-2615	—		H8—11H	2403-2615/1	—	
2403-2616	2403-2617	110 × 3	H7—9H	2403-2616/1	2403-2617/1	
2403-2618	2403-2619		H8—11H	2403-2618/1	2403-2619/1	
2403-2621	2403-2622	120 × 3	H7—9H	2403-2621/1	2403-2622/1	2403-2476/2
2403-2623	2403-2624		H8—11H	2403-2623/1	2403-2624/1	
2403-2625	2403-2626	130 × 3	H7—9H	2403-2625/1	2403-2626/1	
2403-2627	2403-2628		H8—11H	2403-2627/1	2403-2628/1	
2403-2629	2403-2631	55 × 3,5	H7—9H	2403-2629/1	2403-2631/1	2403-2201/2
2403-2632	2403-2633		H8—11H	2403-2632/1	2403-2633/1	
2403-2634	2403-2635		H7—9H	2403-2634/1	2403-2635/1	2403-2205/2
2403-2636	2403-2637		H8—11H	2403-2636/1	2403-2637/1	
2403-2638	2403-2639	60 × 3,5	H7—9H	2403-2638/1	2403-2639/1	2403-2218/2
2403-2641	2403-2642		H8—11H	2403-2641/1	2403-2642/1	
2403-2643	2403-2644		H7—9H	2403-2643/1	2403-2644/1	2403-2223/2
2403-2645	2403-2646	H8—11H	2403-2645/1	2403-2646/1		
2403-2647	2403-2648	65 × 3,5	H7—9H	2403-2647/1	2403-2648/1	2403-2218/2
2403-2649	2403-2651		H8—11H	2403-2649/1	2403-2651/1	
2403-2652	2403-2653		H7—9H	2403-2652/1	2403-2653/1	2403-2223/2
2403-2654	2403-2655		H8—11H	2403-2654/1	2403-2655/1	
2403-2656	2403-2657	70 × 3,5	H7—9H	2403-2656/1	2403-2657/1	
2403-2658	2403-2659		H8—11H	2403-2658/1	2403-2659/1	
2403-2661	2403-2662	75 × 3,5	H7—9H	2403-2661/1	2403-2662/1	2403-2245/2
2403-2663	2403-2664		H8—11H	2403-2663/1	2403-2664/1	
2403-2665	2403-2666		H7—9H	2403-2665/1	2403-2666/1	
2403-2667	2403-2668		H8—11H	2403-2667/1	2403-2668/1	
2403-2669	2403-2671	80 × 3,5	H7—9H	2403-2669/1	2403-2671/1	
2403-2672	2403-2673		H8—11H	2403-2672/1	2403-2673/1	
2403-2674	—		H7—9H	2403-2674/1	—	
2403-2675	—	85 × 3,5	H8—11H	2403-2675/1	—	2403-2263/2
2403-2676	2403-2677		H7—9H	2403-2676/1	2403-2677/1	
2403-2678	2403-2679		H8—11H	2403-2678/1	2403-2679/1	
2403-2681	—		H7—9H	2403-2681/1	—	
2403-2682	—		H8—11H	2403-2682/1	—	

Продолжение табл. 2

Обозначение протяжки исполнения		$D \times t$	Сочетание полей допусков D и e	Поз. 1		Поз. 2
				Протяжка исполнения		Хвостовик
1	2			1	2	
				Количество		
				1		1
				Обозначение		
2403-2683	2403-2684	90×3,5	H7—9H	2403-2683/1	2403-2684/1	2403-2263/2
2403-2685	2403-2686		H8—11H	2403-2685/1	2403-2686/1	
2403-2687	—		H7—9H	2403-2687/1	—	
2403-2688	—		H8—11H	2403-2688/1	—	
2403-2689	2403-2691	95×3,5	H7—9H	2403-2689/1	2403-2691/1	
2403-2692	2403-2693		H8—11H	2403-2692/1	2403-2693/1	
2403-2694	2403-2695	100×3,5	H7—9H	2403-2694/1	2403-2695/1	
2403-2696	2403-2697		H8—11H	2403-2696/1	2403-2697/1	
2403-2698	2403-2699	105×3,5	H7—9H	2403-2698/1	2403-2699/1	
2403-2701	2403-2702		H8—11H	2403-2701/1	2403-2702/1	
2403-2703	2403-2704	110×3,5	H7—9H	2403-2703/1	2403-2704/1	
2403-2705	2403-2706		H8—11H	2403-2705/1	2403-2706/1	
2403-2707	2403-2708	120×3,5	H7—9H	2403-2707/1	2403-2708/1	
2403-2709	2403-2711		H8—11H	2403-2709/1	2403-2711/1	
2403-2712	2403-2713	130×3,5	H7—9H	2403-2712/1	2403-2713/1	
2403-2714	2403-2715		H8—11H	2403-2714/1	2403-2715/1	
2403-2716	2403-2717	60×4	H7—9H	2403-2716/1	2403-2717/1	2403-2218/2
2403-2718	2403-2719		H8—11H	2403-2718/1	2403-2719/1	
2403-2721	2403-2722		H7—9H	2403-2721/1	2403-2722/1	2403-2223/2
2403-2723	2403-2724		H8—11H	2403-2723/1	2403-2724/1	
2403-2725	2403-2726	65×4	H7—9H	2403-2725/1	2403-2726/1	2403-2218/2
2403-2727	2403-2728		H8—11H	2403-2727/1	2403-2728/1	
2403-2729	2403-2731		H7—9H	2403-2729/1	2403-2731/1	2403-2223/2
2403-2732	2403-2733		H8—11H	2403-2732/1	2403-2733/1	
2403-2734	2403-2735	70×4	H7—9H	2403-2734/1	2403-2735/1	2403-2218/2
2403-2736	2403-2737		H8—11H	2403-2736/1	2403-2737/1	
2403-2738	2403-2739	75×4	H7—9H	2403-2738/1	2403-2739/1	2403-2245/2
2403-2741	2403-2742		H8—11H	2403-2741/1	2403-2742/1	
2403-2743	2403-2744		H7—9H	2403-2743/1	2403-2744/1	
2403-2745	2403-2746		H8—11H	2403-2745/1	2403-2746/1	
2403-2747	2403-2748	80×4	H7—9H	2403-2747/1	2403-2748/1	
2403-2749	2403-2751		H8—11H	2403-2749/1	2403-2751/1	
2403-2752	2403-2753		H7—9H	2403-2752/1	2403-2753/1	
2403-2754	2403-2755		H8—11H	2403-2754/1	2403-2755/1	
2403-2756	2403-2757	85×4	H7—9H	2403-2756/1	2403-2757/1	2403-2263/2
2403-2758	2403-2759		H8—11H	2403-2758/1	2403-2759/1	

Обозначение протяжки исполнения		D×m	Сочетание полей допусков D и e	Поз. 1		Поз. 2
				Протяжка исполнения		Хвостовик
1	2			1	2	
				Количество		
				1	2	1
				Обозначение		
2403-2761	2403-2762	85×4	H7—9H	2403-2761/1	2403-2762/1	2403-2263/2
2403-2763	2403-2764		H8—11H	2403-2763/1	2403-2764/1	
2403-2765	2403-2766	90×4	H7—9H	2403-2765/1	2403-2766/1	
2403-2767	2403-2768		H8—11H	2403-2767/1	2403-2768/1	
2403-2769	2403-2771		H7—9H	2403-2769/1	2403-2771/1	
2403-2772	2403-2773		H8—11H	2403-2772/1	2403-2773/1	
2403-2774	2403-2775	95×4	H7—9H	2403-2774/1	2403-2775/1	
2403-2776	2403-2777		H8—11H	2403-2776/1	2403-2777/1	
2403-2778	2403-2779	100×4	H7—9H	2403-2778/1	2403-2779/1	
2403-2781	2403-2782		H8—11H	2403-2781/1	2403-2782/1	
2403-2783	2403-2784	105×4	H7—9H	2403-2783/1	2403-2784/1	
2403-2785	2403-2786		H8—11H	2403-2785/1	2403-2786/1	
2403-2787	2403-2788	110×4	H7—9H	2403-2787/1	2403-2788/1	
2403-2789	2403-2791		H8—11H	2403-2789/1	2403-2791/1	
2403-2792	2403-2793	120×4	H7—9H	2403-2792/1	2403-2793/1	
2403-2794	2403-2795		H8—11H	2403-2794/1	2403-2795/1	
2403-2796	—	130×4	H7—9H	2403-2796/1	—	
2403-2797	—		H8—11H	2403-2797/1	—	
2403-2798	—	70×5	H7—9H	2403-2798/1	—	
2403-2799	—		H8—11H	2403-2799/1	—	
2403-2801	—	75×5	H7—9H	2403-2801/1	—	
2403-2802	—		H8—11H	2403-2802/1	—	
2403-2803	—	80×5	H7—9H	2403-2803/1	—	
2403-2804	—		H8—11H	2403-2804/1	—	
2403-2805	—	85×5	H7—9H	2403-2805/1	—	
2403-2806	—		H8—11H	2403-2806/1	—	
2403-2807	—	90×5	H7—9H	2403-2807/1	—	
2403-2808	—		H8—11H	2403-2808/1	—	
2403-2809	—	95×5	H7—9H	2403-2809/1	—	
2403-2811	—		H8—11H	2403-2811/1	—	
2403-2812	—	100×5	H7—9H	2403-2812/1	—	
2403-2813	—		H8—11H	2403-2813/1	—	
2403-2814	—	105×5	H7—9H	2403-2814/1	—	
2403-2815	—		H8—11H	2403-2815/1	—	
2403-2816	—	110×5	H7—9H	2403-2816/1	—	
2403-2817	—		H8—11H	2403-2817/1	—	
2403-2818	—	120×5	H7—9H	2403-2818/1	—	
2403-2819	—		H8—11H	2403-2819/1	—	

Размеры, мм

Обозначение протяжки	D×M	Сочетание полей допусков D и e	X ₁	X ₂	X ₃	Y ₁	Y ₂	Y ₃	X ₀	Y ₀	R	d _p	W	M		
														На буртике	На зубе номер W	На последнем калнбрующем зубе
2403-2532 2403-2533	55×3	H7—9H	1,800	2,603	3,560	24,940	26,131	27,284	14,447	17,279	14,787	6,212	28	61,645	61,513	61,357
2403-2534 2403-2535		H8—11H	1,759	2,562	3,519				14,406			8,690	63,737	63,449	67,790	
2403-2536 2403-2537	55×3	H7—9H	1,797	2,625	3,560	24,935	26,179	27,321	14,720	17,228	15,047	6,212	32	61,678	61,502	61,310
2403-2538 2403-2539		H8—11H	1,756	2,584	3,519				14,679			7,000	63,780	63,412	67,772	
2403-2541 2403-2542	60×3	H7—9H	1,921	2,825	3,799	28,697	29,771	17,500	16,258	17,488	17,488	6,212	26	66,492	66,380	66,209
2403-2543 2403-2544		H8—11H	1,879	2,783	3,756				16,216			7,000	68,544	68,261	72,550	
2403-2545 2403-2546	60×3	H7—9H	1,921	2,825	3,799	27,513	28,713	29,802	16,513	17,458	17,721	8,690	—	72,928	—	72,645
2403-2547 2403-2548		H8—11H	1,879	2,783	3,756				16,470			6,212	66,511	66,147	71,514	
2403-2549 2403-2551	65×3	H7—9H	1,827	2,660	3,620	29,949	31,147	32,314	17,127	20,211	18,136	7,000	27	71,764	71,638	71,474
2403-2552 2403-2553		H8—11H	1,786	2,618	3,579				17,086			8,690	73,863	73,573	77,946	
												6,212	27	71,877	71,751	71,587
												7,000	—	78,970	—	78,680
												8,690	—	78,394	—	78,044

Продолжение табл. 3

Обозначение протяжки	D×M	Сочетание полей допусков D и e	X ₁	X ₂	X ₃	Y ₁	Y ₂	Y ₃	X ₀	Y ₀	R	d _p	W	M		
														На буртике	На зубе номер W	На последнем калибрующем зубе
2403-2554 2403-2555	65×3	H7—9H	1,824	2,656	3,616	29,944	31,159	32,342	17,394	20,174	18,381	6,212	28	71,792	71,630	71,418
									7,000		73,900		73,526			
									8,690		78,291		77,918			
2403-2556 2403-2557	65×3	H8—11H	1,783	2,614	3,576	32,489	33,689	34,864	17,352	22,834	18,914	6,212	28	71,906	71,744	71,532
									7,000		74,008		73,634			
									8,690		78,390		78,016			
2403-2558 2403-2559	70×3	H7—9H	1,827	2,603	3,496	32,527	33,749	34,870	18,091	22,761	19,189	5,455	27	74,876	74,757	74,572
									7,000		79,132		78,828			
									8,282		82,532		82,228			
2403-2561 2403-2562	70×3	H8—11H	1,786	2,562	3,455	34,993	36,200	37,385	18,050	25,429	19,884	5,455	27	75,000	74,881	74,696
									7,000		79,243		78,939			
									8,282		82,635		82,331			
2403-2563 2403-2564	75×3	H7—9H	1,851	2,638	3,484	34,993	36,200	37,385	18,362	25,491	19,545	5,455	26	74,904	74,760	74,540
									7,000		79,174		78,810			
									8,282		82,585		82,220			
2403-2565 2403-2566	75×3	H8—11H	1,810	2,597	3,443	34,993	36,200	37,385	18,322	25,491	19,545	5,455	26	75,029	74,885	74,665
									7,000		79,286		78,922			
									8,282		82,688		82,324			
2403-2567 2403-2568	75×3	H7—9H	1,821	2,551	3,392	34,993	36,200	37,385	18,901	25,491	19,545	5,455	27	80,000	79,881	79,696
									6,212		82,170		81,866			
									7,000		84,349		84,045			
2403-2569 2403-2571	75×3	H8—11H	1,781	2,511	3,352	34,993	36,200	37,385	18,861	25,491	19,545	5,455	27	80,128	80,009	79,824
									6,212		82,280		81,976			
									7,000		84,464		84,513			
2403-2572 2403-2573	75×3	H7—9H	1,821	2,551	3,392	34,993	36,200	37,385	19,254	25,429	19,884	5,455	27	80,024	79,871	79,632
									6,212		82,194		81,803			
									7,000		84,397		84,006			
2403-2574 2403-2575	75×3	H8—11H	1,781	2,511	3,352	34,993	36,200	37,385	19,214	25,429	19,884	5,455	27	80,154	80,001	79,762
									6,212		82,317		81,926			
									7,000		84,160		84,122			

Продолжение табл. 3

Размеры, мм

Обозначение проточки	D × m	Сочетание полей допусков D и e	X ₁	X ₂	X ₃	Y ₁	Y ₂	Y ₃	X ₀	Y ₀	R	d _p	W	M		
														На буртике	На зубе номер W	На последнем калнбрующем зубе
2403-2576 2403-2577	80 × 3	H7—9H	1,850	2,651	3,554	37,494	38,699	39,880	20,782	25,774	22,267	6,212	30	86,713	86,573	86,409
2403-2578 2403-2579		H8—11H	1,809	2,609	3,513				20,741			7,000	—	88,851	—	88,547
												8,282	—	92,250	—	91,947
2403-2581 2403-2582	80 × 3	H7—9H	1,875	2,686	3,542	37,533	38,763	39,895	21,177	25,677	22,653	6,212	28	86,830	86,690	86,526
2403-2583 2403-2584		H8—11H	1,834	2,645	3,501				21,136			7,000	—	88,963	—	88,659
												8,282	—	92,355	—	92,052
2403-2585 2403-2586	85 × 3	H7—9H	1,831	2,591	3,447	39,998	41,208	42,399	21,637	28,412	22,946	5,455	27	89,773	89,654	89,470
2403-2587 2403-2588		H8—11H	1,791	2,550	3,406				21,597			7,000	—	94,088	—	93,784
												8,282	—	97,545	—	97,241
2403-2589 2403-2591	85 × 3	H7—9H	1,855	2,625	3,436	40,037	41,272	42,413	22,048	28,318	23,348	5,455	26	89,900	89,781	89,596
2403-2592 2403-2593		H8—11H	1,814	2,584	3,395				22,008			7,000	—	94,203	—	93,899
												8,282	—	97,655	—	97,351
2403-2594 2403-2595	90 × 3	H7—9H	1,878	2,698	3,609	42,499	43,706	44,894	23,468	28,718	25,613	6,212	29	89,917	89,765	89,531
2403-2596 2403-2597		H8—11H	1,836	2,656	3,567				23,427			7,000	—	94,242	—	93,856
												8,282	—	97,707	—	97,322

Продолжение табл. 3

Размеры, мм

Обозначение проточки	D × m	Сочетание профей допусков D и f	X ₁	X ₂	X ₃	Y ₁	Y ₂	Y ₃	X ₀	Y ₀	R	d _p	Ш	М								
														На буртике	На зубе номер Ш	На последнем калибрующем зубе						
2403-2598	90 × 3	H7—9H	1,894	2,723	3,585	42,523	43,756	44,894	23,883	28,631	26,100	6,212	29	96,780	96,609	96,394						
					7,000									98,927		98,541						
					8,282									102,349		101,963						
2403-2599		H8—11H	1,852	2,682	3,543				23,842			6,212	29	96,899	96,728	96,513						
												7,000		99,041		98,655						
												8,282		102,457		102,071						
2403-2601 2403-2602		H7—9H	1,850	2,632	3,500				24,332			5,455	27	99,823	99,704	99,519						
												7,000		104,120		103,815						
												8,282		107,578		107,274						
2403-2603 2403-2604	95 × 3	H8—11H	1,809	2,591	3,459	54,002	46,215	47,410	24,291	31,358	26,299	5,455	27	99,949	99,830	99,645						
																		7,000		104,236		103,932
																			8,282		107,687	
2403-2605 2403-2606		H7—9H	1,834	2,582	3,413				25,145			5,455	27	104,946	104,827	104,642						
												6,212		107,107		106,803						
												7,000		109,314		109,010						
2403-2607 2403-2608	100 × 3	H8—11H	1,793	2,542	3,372	47,505	48,721	49,922	25,104	34,006	26,937	5,455	27	105,075	104,956	104,771						
																		6,212		107,231		106,927
																			7,000		109,432	
2403-2609 2403-2611		H7—9H	1,825	2,542	3,338				25,955			5,455	28	110,052	109,926	109,748						
												6,212		112,250		111,946						
												7,000		114,491		114,187						
2403-2612 2403-2613	105 × 3	H8—11H	1,779	2,497	3,293	50,007	51,226	52,433	25,910	36,633	27,588	5,455	28	110,201	110,075	109,897						
																		6,212		112,393		112,089
																			7,000		114,628	
2403-2614		H7—9H	1,864	2,593	3,349				26,493			5,455	27	110,067	109,915	109,691						
												6,212		112,277		111,900						
												7,000		114,530		114,153						
2403-2615		H8—11H	1,819	2,548	3,304	50,075	51,320	52,475	26,447	36,500	28,122	5,455	27	110,217	110,056	109,841						
																		6,212		112,421		112,045
																		7,000		114,668		114,292

Размеры, мм

Обозначение протяжки	D × m	Сочетание полей допусков D и d	X ₁	X ₂	X ₃	X ₄	Y ₁	Y ₂	Y ₃	X ₀	Y ₀	R	d _p	W	M		
															На буртике	На зубе номер W	На последнем калибрующем зубе
2403-2616 2403-2617	110 × 3	H7—9H	1,845	2,613	3,456					27,850			5,455	27	114,767	114,648	114,463
						52,508	53,726	54,930			36,952	30,303	6,212	—	116,911	—	116,607
										27,804			7,000	27	119,106	—	118,802
2403-2618 2403-2619	120 × 3	H8—11H	1,799	2,567	3,410								5,455	27	114,910	114,791	114,607
										30,515			7,000	—	117,049	—	116,746
													5,455	27	124,786	124,667	124,482
2403-2621 2403-2622	120 × 3	H7—9H	1,865	2,651	3,504								7,000	—	129,107	—	128,803
										30,468			8,282	—	132,603	—	132,299
												39,921	33,617	5,455	27	124,928	124,809
2403-2623 2403-2624	130 × 3	H8—11H	1,819	2,605	3,458								7,000	—	129,241	—	128,937
													8,282	—	132,729	—	132,425
										32,352			5,455	29	135,006	134,880	134,688
2403-2625 2403-2626	130 × 3	H7—9H	1,847	2,569	3,353								6,212	—	137,202	—	136,884
													7,000	—	139,451	—	139,133
										32,307		45,129	35,123	5,455	29	135,155	135,029
2403-2627 2403-2628	55 × 3,5	H8—11H	1,802	2,524	3,307								6,212	—	137,346	—	137,028
													7,000	—	139,590	—	139,272
													7,000	29	61,955	61,822	61,630
2403-2629 2403-2631	55 × 3,5	H7—9H	2,143	3,211	4,494					15,067			8,690	—	66,292	—	65,967
													10,353	—	70,419	—	70,094
												15,633	15,665	7,000	29	62,047	61,914
2403-2632 2403-2633	55 × 3,5	H8—11H	2,107	3,178	4,458					15,031			8,690	—	66,375	—	66,050
													10,353	—	70,495	—	70,170
													7,000	30	61,968	61,816	61,591
2403-2634 2403-2635	55 × 3,5	H7—9H	2,133	3,199	4,480					15,158			8,690	—	66,314	—	65,936
													10,353	—	70,448	—	70,071
												15,636	15,739	7,000	30	62,061	61,909
2403-2636 2403-2637	55 × 3,5	H8—11H	2,097	3,163	4,443					15,122			8,690	—	66,397	—	66,027
													10,353	—	70,525	—	70,147
													7,000	—	—	—	—

Размеры, мм

Обозначение прокладки	D×m	Сочетание полей допусков D и e	X ₁	X ₂	X ₃	Y ₁	Y ₂	Y ₃	X ₀	Y ₀	R	d _p	W	M		
														На буртике	На зубе номер W	На последнем калибрующем зубе
2403-2638 2403-2639	60×3,5	H7—9H	2,047	3,013	4,136	26,927	28,415	29,779	15,636	19,164	15,651	7,000	31	67,441	67,287	67,109
2403-2641 2403-2642		H8—11H	2,006	2,972	4,096							10,353		76,196		75,864
2403-2643 2403-2644		H7—9H	20,090	3,027	4,098	26,999	28,440	29,751	15,781			7,000	29	67,450	67,279	67,072
2403-2645 2403-2646	65×3,5	H8—11H	2,049	2,987	4,057				15,740			8,690		72,063		71,694
2403-2647 2403-2648		H7—9H	2,112	2,913	3,905	29,505	30,934	32,327	16,024	19,117	15,798	6,518	31	71,359	71,212	71,034
2403-2649 2403-2651		H8—11H	2,073	2,874	3,866							8,282		76,328		76,003
2403-2652 2403-2653	70×3,5	H7—9H	2,126	2,945	3,894	29,534	30,992	32,329	16,194	22,597	16,685	8,690		77,434		77,109
2403-2654 2403-2655		H8—11H	2,087	2,906	3,854							6,518	29	71,371	71,209	70,988
2403-2656 2403-2657		H7—9H	2,181	3,225	4,431	32,006	33,394	34,737	18,960			8,282		76,461		76,079
2403-2658 2403-2659	70×3,5	H8—11H	2,139	3,183	4,389				18,918	20,479	20,356	10,950	32	77,027	76,887	76,674
		H7—9H										7,000		81,415		81,062
											10,950			87,087		86,734

Размеры, мм

Обозначение прокладки	D×m	Сочетание полей допусков D и e	X ₁	X ₂	X ₃	Y ₁	Y ₂	Y ₃	X ₀	Y ₀	R	d _p	W	M		
														На буртике	На зубе номер W	На последнем калнбрующем зубе
2403-2661 2403-2662	75×3,5	H7—9H	2,088	3,066	4,155	34,477	35,953	37,322	19,608	23,921	20,454	6,518	31	81,033	80,886	80,680
2403-2663 2403-2664		H8—11H	2,047	3,025	4,114				19,567			8,282	85,821	—	85,468	
		H7—9H	2,088	3,045	4,097				19,703			10,353	91,209	—	90,856	
2403-2665 2403-2666	75×3,5	H7—9H	2,088	3,045	4,097	34,477	35,932	37,272	19,703	23,934	20,530	6,518	28	81,045	80,883	80,636
2403-2667 2403-2669		H8—11H	2,047	3,004	4,056				19,662			8,282	85,841	—	85,434	
		H7—9H	2,118	2,958	3,943				20,072			10,353	91,241	—	90,832	
2403-2669 2403-2671	80×3,5	H7—9H	2,118	2,958	3,943	37,050	34,466	39,855	20,072	27,365	20,399	6,518	32	86,294	86,147	85,948
2403-2672 2403-2673		H8—11H	2,078	2,918	3,903				20,032			8,282	91,249	—	90,903	
		H7—9H	2,143	2,955	3,902				20,427			8,690	92,361	—	92,015	
2403-2674	80×3,5	H7—9H	2,143	2,955	3,902	37,093	38,477	39,835	20,427	27,296	20,743	6,518	30	86,318	86,137	85,875
2403-2675		H8—11H	2,103	2,915	3,862				20,387			8,282	91,298	—	90,855	
		H7—9H	2,121	2,909	3,804				20,273			8,690	92,414	—	91,971	
2403-2676 2403-2677	85×3,5	H7—9H	2,121	2,909	3,804	39,483	40,980	42,383	20,273	30,887	20,085	6,518	33	91,437	91,276	91,084
2403-2678 2403-2679		H8—11H	2,082	2,870	3,765				20,234			8,282	96,580	—	96,227	
		H7—9H	2,082	2,870	3,765				20,234			8,690	97,726	—	97,373	

Размеры, мм

Обозначение протяжки	D × m	Сочетание полей допусков D и e	X ₁	X ₂	X ₃	Y ₁	Y ₂	Y ₃	X ₀	Y ₀	R	d _p	Ш	M					
														На буртике	На зубе номер Ш	На последнем калнбрующем зубе			
2403-2681	85 × 3,5	H7—9H	2,140	2,906	3,766	39,522	40,992	42,363	20,627	30,828	20,429	6,518	32	91,468	91,259	91,016			
																	—	—	—
2403-2682	—	H8—11H	2,101	2,867	3,727	—	—	20,588	—	—	—	32	91,606	91,397	91,153				
																—	—	—	
																			—
2403-2683 2403-2684	—	H7—9H	2,113	3,109	4,188	41,987	43,472	44,858	23,485	28,720	25,155	—	106,185	—	105,831				
																—	—	—	
																			—
2403-2685 2403-2686	—	H8—11H	2,071	3,068	4,147	—	—	23,444	—	—	—	31	96,069	95,922	95,716				
																—	—	—	
																			—
2403-2687	90 × 3,5	—	—	—	—	—	—	—	—	—	—	—	—	—	—				
																—	—	—	
																			—
2403-2688	—	H7—9H	2,157	3,128	4,168	42,055	43,513	44,867	23,901	28,629	25,555	—	106,246	—	105,803				
																—	—	—	
																			—
2403-2689 2403-2691	—	H8—11H	2,115	3,086	4,127	—	—	23,859	—	—	—	—	100,900	—	105,905				
																—	—	—	
																			—
2403-2692 2403-2693	95 × 3,5	H7—9H	2,124	2,996	3,989	44,559	45,982	47,382	24,003	32,134	25,160	—	101,219	101,079	100,873				
																—	—	—	
																			—
2403-2694 2403-2695	—	H8—11H	2,084	2,956	3,949	—	—	23,962	—	—	—	—	106,277	—	107,043				
																—	—	—	
																			—
2403-2696 2403-2697	100 × 3,5	H7—9H	2,097	2,933	3,849	46,993	48,495	49,905	24,279	35,631	24,922	—	111,496	—	111,143				
																—	—	—	
																			—
—	—	H8—11H	2,058	2,893	3,809	—	—	24,239	—	—	—	—	106,531	106,370	106,178				
																—	—	—	
																			—

Размеры, мм

Обозначение протяжки	D × L	Сочетание полей допусков D и e	X ₁	X ₂	X ₃	Y ₁	Y ₂	Y ₃	X ₀	Y ₀	R	d _p	W	M		
														На буртике	На зубе номер W	На последнем калнбрующем зубе
2403-2698 2403-2699	105 × 3,5	H7—9H	2,081	2,970	3,928	49,496	50,997	52,406	26,108	36,284	27,420	6,518	31	111,155	110,008	110,803
2403-2701 2403-2702		H8—11H	2,036	2,924	3,883				26,063			6,518	31	111,301	111,154	110,948
2403-2703 2403-2704		H7—9H	2,133	3,027	4,024				27,894			6,282	—	121,093	—	120,747
2403-2705 2403-2706	110 × 3,5					52,066	53,494	54,902		36,931	29,878	8,690	—	122,209	—	121,863
2403-2707 2403-2708		H8—11H	2,087	2,981	3,979				27,848			6,518	31	116,301	116,161	115,955
2403-2709 2403-2711	120 × 3,5	H7—9H	2,147	2,919	3,789				28,550			8,282	—	131,661	—	120,878
2403-2712 2403-2713		H8—11H	2,103	2,875	3,745				28,506			8,690	—	132,832	—	132,486
2403-2714 2403-2715	130 × 3,5					62,029	63,466	64,888		43,814	29,544	6,518	33	126,451	126,452	126,260
2403-2716 2403-2717	60 × 4	H7—9H	2,101	2,953	3,892				32,146			8,282	—	131,802	—	131,456
2403-2718 2403-2719		H8—11H	2,056	2,908	3,847				32,100			8,690	—	132,970	—	132,624
										45,195	34,439	6,518	32	136,294	136,147	135,941
												8,282	—	141,338	—	140,985
												8,690	—	142,479	—	142,126
												6,518	32	136,441	136,294	136,088
												8,282	—	141,474	—	141,121
												8,690	—	142,613	—	142,260
												8,282	32	67,907	67,754	67,531
												10,353	—	73,071	—	72,695
												13,133	—	79,763	—	79,387
												8,282	32	68,008	67,855	67,632
												10,353	—	73,162	—	72,786
												13,133	—	79,843	—	79,468

Размеры, мм

Обозначение протяжки	D×m	Сочетание полей допусков D и e	X ₁	X ₂	X ₃	Y ₁	Y ₂	Y ₃	X ₀	Y ₀	R	d _p	W	M		
														На буртике	На зубе номер W	На последнем кальбрующем зубе
2403-2721 2403-2722	60×4	H7—9H	2,458	3,780	5,367	26,466	28,064	29,570	16,798	15,943	17,787	8,282	32	67,919	67,744	67,496
														73,092	—	72,669
														79,795	—	79,372
2403-2723 2403-2724	60×4	H8—11H	2,415	3,737	5,323	—	—	—	16,755	—	—	—	—	68,021	67,846	67,598
														73,184	—	72,762
														79,876	—	79,454
2403-2725 2403-2726	60×4	H7—9H	3,390	3,495	4,779	—	—	—	17,203	—	—	—	—	73,773	73,606	73,404
														79,170	—	78,801
														84,351	—	83,981
2403-2727 2403-2728	60×4	H8—11H	2,349	3,454	4,739	29,057	30,683	32,176	17,162	20,184	17,267	8,282	35	73,882	73,715	73,513
														79,267	—	78,897
														84,438	—	84,069
2403-2729 2403-2731	65×4	H7—9H	2,405	3,513	4,801	—	—	—	17,377	—	—	—	—	73,789	73,598	73,374
														79,197	—	78,782
														84,388	—	83,973
2403-2732 2403-2733	65×4	H8—11H	2,364	3,473	4,761	29,081	30,717	32,219	17,336	20,133	17,442	8,282	36	73,899	73,708	73,484
														79,295	—	78,879
														84,476	—	84,060
2403-2734 2403-2735	70×4	H7—9H	2,368	3,512	4,883	—	—	—	18,616	—	—	—	—	78,976	78,815	78,597
														84,367	—	83,988
														89,561	—	89,182
2403-2736 2403-2737	70×4	H8—11H	2,327	3,470	4,841	31,491	33,121	34,691	18,575	21,311	19,174	8,282	33	79,085	78,924	78,706
														84,465	—	84,086
														89,650	—	89,271
2403-2738 2403-2739	75×4	H7—9H	2,401	3,587	4,985	—	—	—	20,087	—	—	—	—	83,484	83,330	83,107
														88,840	—	88,463
														94,018	—	93,641
2403-2741 2403-2742	75×4	H8—11H	2,359	3,546	4,943	33,995	35,626	37,200	20,045	22,382	21,158	8,282	32	83,592	83,439	83,215
														88,938	—	88,561
														94,107	—	93,730

Размеры, мм

Обозначение протяжки	D×m	Сочетание полей допусков D и e	X ₁	X ₂	X ₃	Y ₁	Y ₂	Y ₃	X ₀	Y ₀	R	d _p	W	M		
														На буртике	На зубе номер W	На последнем калибрующем зубе
2403-2743 2403-2744	75×4	H7—9H	2,401	3,587	4,985	33,995	35,637	37,222	20,244	22,356	21,304	8,282	32	83,501	83,325	83,077
														88,868	—	88,444
														94,055	—	93,631
2403-2745 2403-2746	75×4	H8—11H	2,359	3,546	4,943	—	—	—	20,203	—	—	32	—	83,610	83,434	83,186
														88,966	—	88,543
														94,145	—	93,722
2403-2747 2403-2748	75×4	H7—9H	2,493	3,725	5,086	—	—	—	21,604	—	—	33	—	88,628	88,474	88,256
														93,980	—	93,608
														99,167	—	98,796
2403-2749 2403-2751	80×4	H8—11H	2,451	3,683	5,043	36,570	—	—	21,562	23,403	23,208	8,282	33	88,737	88,583	88,365
														94,079	—	93,707
														99,259	—	98,887
2403-2752 2403-2753	80×4	H7—9H	2,493	3,725	5,086	—	—	—	21,773	—	—	33	—	88,642	88,466	88,225
														94,005	—	93,588
														99,209	—	98,785
2403-2754 2403-2755	80×4	H8—11H	2,451	3,683	5,043	—	—	—	21,731	23,376	23,363	8,282	33	88,752	88,576	88,334
														94,105	—	93,688
														99,295	—	98,877
2403-2756 2403-2757	85×4	H7—9H	2,359	3,418	4,665	—	—	—	21,847	—	—	36	—	94,285	94,103	93,906
														99,838	—	99,460
														101,398	—	101,019
2403-2758 2403-2759	85×4	H8—11H	2,319	3,378	4,625	59,009	—	—	21,807	27,703	22,530	8,282	36	94,400	94,288	94,022
														99,942	—	99,564
														101,499	—	101,120
2403-2761 2403-2762	85×4	H7—9H	2,359	3,418	4,665	—	—	—	22,030	—	—	36	—	94,306	94,098	93,881
														99,872	—	99,447
														101,435	—	101,010
2403-2763 2403-2764	85×4	H8—11H	2,319	3,378	4,625	—	—	—	21,989	27,673	22,703	8,282	36	94,423	94,215	93,997
														99,977	—	99,551
														101,537	—	101,111

Продолжение табл. 3

Обозначение протяжки	D × m	Сочетание полей допусков D и e	X ₁	X ₂	X ₃	Y ₁	Y ₂	Y ₃	X ₀	Y ₀	R	d _p	W	M		
														На буртике	На зубе номер W	На последнем кальбрующем зубе
2403-2765 2403-2766		H7—9H	2,422	3,529	4,750				23,439	28,707	24,649	8,282 10,353 10,950	35	98,877 104,390 105,943	98,709	98,506 104,020 105,572
2403-2767 2403-2768		H8—11H	2,380	3,488	4,709		43,238	44,778	23,398			8,282 10,353 10,950	35	98,991 104,494 106,044	98,824	98,621 104,124 105,673
2403-2769 2403-2771	90 × 4	H7—9H	2,422	3,529	4,750	41,585			23,634			8,282 10,353 10,950	35	98,896 104,422 105,977	98,704	98,479 104,006 105,561
2403-2772 2403-2773		H8—11H	2,380	3,488	4,709		43,249	44,800	23,593	28,674	24,832	8,282 10,353 10,950	35	99,011 104,526 106,079	97,819	98,595 104,110 105,663
2403-2774 2403-2775		H7—9H	2,449	3,591	4,836				24,922			8,282 10,583 10,590	33	103,979 109,476 111,026	103,825	103,607 109,104 110,655
2403-2776 2403-2777	95 × 4	H8—11H	2,407	3,549	4,794	44,087	45,741	47,283	24,881	29,789	26,636	8,282 10,583 10,590	33	104,093 109,580 111,128	103,939	103,721 109,209 110,757
2403-2778 2403-2779		H7—9H	2,363	3,364	4,527				24,969			7,000 8,690 10,590	32	105,835 110,645 116,792	105,681	105,457 110,266 116,413
2403-2781 2403-2782	100 × 4	H8—11H	2,323	3,324	4,486	46,520	48,190	49,828	24,928	34,098	25,794	7,000 8,690 10,590	32	105,966 110,763 116,898	105,812	105,587 110,385 116,520
2403-2783 2403-2784		H7—9H	2,411	3,456	4,595				26,602			7,000 8,690 10,590	33	110,541 115,296 121,402	110,387	110,170 114,925 121,031
2403-2785 2403-2786	105 × 4	H8—11H	2,370	3,415	4,555	49,096	50,764	52,328	26,561	35,102	27,947	7,000 8,690 10,590	33	110,669 115,413 121,508	110,515	110,298 115,042 121,137

Размеры, мм

Обозначение протяжки	D×m	Сочетание полей допусков D и e	X ₁	X ₂	X ₃	Y ₁	Y ₂	r _s	X ₀	Y ₀	R	d _p	W	M		
														На буртике	На зубе номер W	На последнем калибрующем зубе
2403-2787 2403-2788	110×4	H7—9H	2,420	3,498	4,662	51,598	53,267	54,832	28,139	36,169	29,992	8,282	36	119,259	119,084	118,887
														124,881	—	124,510
														126,466	—	126,094
2403-2789 2403-2791	110×4	H8—11H	2,374	3,452	4,616	—	—	—	28,093	—	—	—	36	119,393	119,218	119,021
														125,004	—	124,632
														126,586	—	126,214
2403-2792 2403-2793	120×4	H7—9H	2,470	3,604	4,810	56,601	58,270	59,837	31,144	38,330	34,001	8,282	34	128,981	128,820	128,609
														134,549	—	134,177
														136,123	—	135,752
2403-2794 2403-2795	120×4	H8—11H	2,423	3,558	4,763	—	—	—	31,097	—	—	8,282	34	129,113	128,952	128,741
														134,671	—	134,300
														136,243	—	135,872
2403-2796	130×4	H7—9H	2,438	3,498	4,623	61,632	63,310	64,891	32,866	43,592	35,373	7,000	34	135,539	128,550	135,168
														140,309	—	139,938
														146,475	—	146,104
2403-2797	130×4	H8—11H	2,392	3,452	4,577	—	—	—	32,820	—	—	7,000	34	135,684	135,530	135,313
														140,444	—	140,073
														146,559	—	146,228
2403-2798	70×5	H7—9H	3,033	4,744	6,822	30,505	32,508	34,377	19,576	18,107	20,673	13,133	—	81,834	81,638	81,360
														87,229	—	86,755
														97,322	—	96,848
2403-2799	70×5	H8—11H	2,984	4,695	6,773	—	—	—	19,527	—	—	10,950	39	81,943	81,747	81,469
														87,330	—	86,856
														97,409	—	96,935
2403-2801	75×5	H7—9H	3,060	4,715	6,704	33,059	35,045	36,917	20,779	19,976	22,025	13,133	33	86,376	86,194	85,926
														91,788	—	91,337
														101,909	—	101,458
2403-2802	75×5	H8—11H	3,012	4,667	6,655	—	—	—	20,730	—	—	13,133	33	86,487	86,304	86,036
														91,889	—	91,438
														101,997	—	101,546

Продолжение табл. 3

Размеры, мм

Обозначение протяжки	D × m	Сочетание полей допусков D и e	X ₁	X ₂	X ₃	Y ₁	Y ₂	Y ₃	X ₀	Y ₀	R	d _p	W	M		
														На буртике	На зубе номер W	На последнем калибрующем зубе
2403-2803	80 × 5	H7—9H	3,055	4,679	6,615	35,559	37,571	39,471	22,000	21,859	23,386	10,950	33	92,027	91,843	91,573
2403-2804	80 × 5	H8—11H	3,007	4,631	6,567	35,559	37,571	39,471	21,952	21,859	23,386	17,362	—	107,739	—	107,285
2403-2805	85 × 5	H7—9H	3,114	4,724	6,537	38,163	40,175	42,012	23,293	23,661	24,850	17,362	—	107,829	—	107,375
2403-2806	85 × 5	H8—11H	3,066	4,676	6,489	38,163	40,175	42,012	23,245	23,661	24,850	17,362	—	112,400	—	111,956
2403-2807	90 × 5	H7—9H	3,047	4,620	4,469	40,586	42,612	44,555	24,426	25,614	26,100	17,362	—	112,492	—	112,048
2403-2808	90 × 5	H8—11H	2,999	4,572	6,421	40,586	42,612	44,555	24,378	25,614	26,100	17,362	—	118,112	—	117,658
2403-2809	95 × 5	H7—9H	2,953	4,244	5,732	43,139	45,219	47,149	24,079	31,465	24,137	17,362	—	118,206	—	117,752
2403-2811	95 × 5	H8—11H	2,908	4,199	5,686	43,139	45,219	47,149	24,034	31,465	24,137	17,362	—	108,352	—	107,922
2403-2812	100 × 5	H7—9H	3,068	4,621	6,340	45,637	47,694	49,592	26,799	29,335	28,791	17,362	—	114,164	—	113,734
2403-2813	100 × 5	H8—11H	3,020	4,573	6,292	45,637	47,694	49,592	26,752	29,335	28,791	17,362	—	108,478	—	108,048

Размеры, мм

Обозначение протяжки	D×t	Сочетание полей допусков D и e	X ₁	X ₂	X ₃	Y ₁	Y ₂	Y ₃	X ₀	Y ₀	R	d _p	W	M									
														На буртике	На зубе номер W	На последнем калибрующем зубе							
2403-2814	105×5	H7—9H	2,958	4,242	5,697	48,149	50,239	52,186	26,406	35,189	26,791	8,690	32	112,063	111,887	111,633							
2403-2815	110×5	H8—11H	2,913	4,197	5,652				26,361			10,950	32	112,207	112,031	111,777							
2403-2816	110×5	H7—9H	3,062	4,582	6,247	50,648	52,719	54,640	29,169	33,088	31,463	10,353	32	120,873	120,697	120,443							
2403-2817	120×5	H8—11H	3,015	4,535	6,200				29,122			10,353	32	128,223	120,821	127,793							
2403-2818	120×5	H7—9H	3,053	4,545	6,165				31,537			10,353	32	130,981	130,805	130,551							
2403-2819	120×5	H8—11H	3,000	4,492	6,113	55,656	57,739	59,678	31,485	36,829	34,144	10,353	32	131,121	130,945	130,691							

Примечания:

- С (см. табл. 1) — величина подъема заднего центра на длине L_1 при шлифовании фасонным кругом боковых поверхностей фасочных и шлицевых зубьев
- Полный размер фаски F — на калибрующих зубьях.
- Размер b относится к последнему фасочному зубу.
- Размеры профиля (глубина и радиусы) зубьев с шагом t_2 одинаковы с размерами профиля зубьев с шагом t .
- Номер последнего зуба со стружкоделительной канавкой — j . Канавки выполнять на фасочных и шлицевых зубьях, располагая их в шахматном порядке.
- Диаметры роликов d_p (см. табл. 3 и 5) для контроля профиля соответствуют ГОСТ 2475.
- После контроля профиля зубьев протяжки контрольный буртик шлифовать до диаметра первого шлицевого зуба. При этом допускается увеличение ширины задней поверхности этого зуба.
- Допускается изготовление протяжек без стружкоделительных канавок на фасочных зубьях.
- Размеры M (см. табл. 3) относятся к протяжкам с профилем зубьев, выполненным по заменяющей дуге окружности.

Таблица 4

Размеры, мм

Обозначение протяжки	2403-2532 2403-2533		2403-2534 2403-2535		2403-2536 2403-2537		2403-2538 2403-2539		2403-2541 2403-2542 2403-2545 2403-2546		2403-2543 2403-2544 2403-2547 2403-2548		2403-2549 2403-2551		2403-2552 2403-2553		2403-2554 2403-2555		2403-2556 2403-2557		2403-2558 2403-2559		2403-2561 2403-2562																																																																																					
	H7-9H		H8-11H		H7-9H		H8-11H		H7-9H		H8-11H		H7-9H		H8-11H		H7-9H		H8-11H		H7-9H		H8-11H																																																																																					
D × m	55 × 3																						60 × 3																						65 × 3																						70 × 3																																									
	1	2	3	4	5	6	7	8	9	10	11	12	13	14	15	16	17	18	19	20	21	22	23	24	25	26	27	1	2	3	4	5	6	7	8	9	10	11	12	13	14	15	16	17	18	19	20	21	22	23	24	25	26	27	1	2	3	4	5	6	7	8	9	10	11	12	13	14	15	16	17	18	19	20	21	22	23	24	25	26	27	1	2	3	4	5	6	7	8	9	10	11	12	13	14	15	16	17	18	19	20	21	22	23	24	25	26	27
Фасочных	49,000	49,150	49,300	49,450	49,600	49,750	49,900	50,050	50,010	50,160	50,310	50,460	50,610	50,760	50,910	51,060	51,210	51,360	51,510	51,660	51,810	51,960	52,110	52,260	52,410	52,560	52,710	49,000	49,130	49,260	49,390	49,520	49,650	49,780	49,910	50,040	50,000	50,130	50,260	50,390	50,520	50,650	50,780	50,910	51,040	51,170	51,300	51,430	51,560	51,690	51,820	51,950	52,080	52,210	49,000	49,150	49,300	49,450	49,600	49,750	49,900	50,050	50,200	50,160	50,310	50,460	50,610	50,760	50,910	51,060	51,210	51,360	51,510	51,660	51,810	51,960	52,110	52,260	52,410	52,560	52,710	49,000	49,150	49,300	49,450	49,600	49,750	49,900	50,050	50,200	50,160	50,310	50,460	50,610	50,760	50,910	51,060	51,210	51,360	51,510	51,660	51,810	51,960	52,110	52,260	52,410	52,560	52,710
Шлицевых	52,710	52,860	53,010	53,160	53,310	53,460	53,610	53,760	53,810	53,960	54,110	54,260	54,410	54,560	54,710	54,860	55,010	55,160	55,310	55,460	55,610	55,760	55,910	56,060	56,210	56,360	56,510	56,660	52,210	52,340	52,470	52,600	52,730	52,860	52,990	53,120	53,250	53,380	53,510	53,640	53,770	53,900	54,030	54,160	54,290	54,420	54,550	54,680	54,810	54,940	55,070	55,200	55,330	55,460	55,590	52,210	52,360	52,510	52,660	52,810	52,960	53,110	53,260	53,410	53,370	53,520	53,670	53,820	53,970	54,120	54,270	54,420	54,570	54,720	54,870	55,020	55,170	55,320	55,470	55,620	55,770	52,210	52,360	52,510	52,660	52,810	52,960	53,110	53,260	53,410	53,370	53,520	53,670	53,820	53,970	54,120	54,270	54,420	54,570	54,720	54,870	55,020	55,170	55,320	55,470	55,620	55,770	
Черновых и переходных	64,000	64,150	64,300	64,450	64,600	64,750	64,900	65,050	65,010	65,160	65,310	65,460	65,610	65,760	65,910	66,060	66,210	66,360	66,510	66,660	66,810	66,960	67,110	67,260	67,410	67,560	67,710	64,000	64,130	64,260	64,390	64,520	64,650	64,780	64,910	65,040	65,000	65,130	65,260	65,390	65,520	65,650	65,780	65,910	66,040	66,170	66,300	66,430	66,560	66,690	66,820	66,950	67,080	67,210	64,000	64,150	64,300	64,450	64,600	64,750	64,900	65,050	65,200	65,160	65,310	65,460	65,610	65,760	65,910	66,060	66,210	66,360	66,510	66,660	66,810	66,960	67,110	67,260	67,410	67,560	67,710	64,000	64,150	64,300	64,450	64,600	64,750	64,900	65,050	65,200	65,160	65,310	65,460	65,610	65,760	65,910	66,060	66,210	66,360	66,510	66,660	66,810	66,960	67,110	67,260	67,410	67,560	67,710

Номера и диаметры D₁ зубьев

Шлицевых

Фасочных

Черновых и переходных

Продолжение табл. 4

Размеры, мм

Обозначение прокладки	2403-2532 2403-2533	2403-2534 2403-2535	2403-2536 2403-2537	2403-2538 2403-2539	60×3				65×3				70×3				
					2403-2541 2403-2542 2403-2545 2403-2546	2403-2543 2403-2544 2403-2547 2403-2548	2403-2549 2403-2551	2403-2552 2403-2553	2403-2554 2403-2555	2403-2556 2403-2557	2403-2558 2403-2559	2403-2561 2403-2562					
Сочетание полей допусков D и e		H7—9H		H8—11H		H7—9H		H8—11H		H7—9H		H8—11H		H7—9H		H8—11H	
D × m																	
Шлицевых																	
Черновых и переходных																	
28	52,860	52,860	52,340	52,340	57,860	57,860	62,860	62,860	62,860	62,700	62,700	67,600	67,600	67,600	67,600	67,600	67,600
29	53,010	53,010	52,470	52,470	58,010	58,010	63,010	63,010	63,010	62,850	62,850	67,740	67,740	67,740	67,740	67,740	67,740
30	58,160	53,160	52,600	52,600	58,160	58,160	63,160	63,160	63,160	63,000	63,000	67,880	67,880	67,880	67,880	67,880	67,880
31	53,310	53,310	52,730	52,730	58,310	58,310	63,310	63,310	63,310	63,150	63,150	68,020	68,020	68,020	68,020	68,020	68,020
32	53,460	53,460	52,860	52,860	58,460	58,460	63,460	63,460	63,460	63,300	63,300	68,160	68,160	68,160	68,160	68,160	68,160
33	53,610	53,610	52,990	52,990	58,610	58,610	63,610	63,610	63,610	63,450	63,450	68,300	68,300	68,300	68,300	68,300	68,300
34	53,760	53,760	53,120	53,120	58,760	58,760	63,760	63,760	63,760	63,600	63,600	68,440	68,440	68,440	68,440	68,440	68,440
35	53,910	53,910	53,250	53,250	58,910	58,910	63,910	63,910	63,910	63,750	63,750	68,580	68,580	68,580	68,580	68,580	68,580
36	54,060	54,060	53,380	53,380	59,060	59,060	64,060	64,060	64,060	63,900	63,900	68,720	68,720	68,720	68,720	68,720	68,720
37	54,210	54,210	53,510	53,510	59,210	59,210	64,210	64,210	64,210	64,050	64,050	68,860	68,860	68,860	68,860	68,860	68,860
38	54,360	54,360	53,640	53,640	59,360	59,360	64,360	64,360	64,360	64,200	64,200	69,000	69,000	69,000	69,000	69,000	69,000
39	54,510	54,510	53,770	53,770	59,510	59,510	64,510	64,510	64,510	64,350	64,350	69,140	69,140	69,140	69,140	69,140	69,140
40	54,660	54,660	53,900	53,900	59,660	59,660	64,660	64,660	64,660	64,500	64,500	69,280	69,280	69,280	69,280	69,280	69,280
41	54,810	54,810	54,030	54,030	59,810	59,810	64,810	64,810	64,810	64,650	64,650	69,420	69,420	69,420	69,420	69,420	69,420
42	54,890	54,890	54,160	54,160	59,890	59,890	64,890	64,890	64,890	64,800	64,800	69,560	69,560	69,560	69,560	69,560	69,560
43	54,940	54,940	54,290	54,290	59,940	59,940	64,940	64,940	64,940	64,890	64,890	69,700	69,700	69,700	69,700	69,700	69,700
44	54,970	54,970	54,420	54,420	59,970	59,970	64,970	64,970	64,970	64,940	64,940	69,840	69,840	69,840	69,840	69,840	69,840
45	54,990	55,000	54,550	54,550	60,000	60,000	64,990	64,990	64,990	64,970	64,970	69,900	69,900	69,900	69,900	69,900	69,900
46	55,010	55,025	54,680	54,680	60,025	60,025	65,010	65,010	65,010	64,990	64,990	69,950	69,950	69,950	69,950	69,950	69,950
47	55,030	55,046	54,810	54,810	60,046	60,046	65,030	65,030	65,030	65,010	65,010	69,970	69,970	69,970	69,970	69,970	69,970
48			54,890	54,890	60,030	60,030	65,030	65,030	65,030	65,030	65,030	70,000	70,000	70,000	70,000	70,000	70,000
49			54,940	54,940	60,046	60,046	65,046	65,046	65,046	65,046	65,046	70,025	70,025	70,025	70,025	70,025	70,025
50		55,030	54,970	54,970	60,046	60,046	65,030	65,030	65,030	65,030	65,030	70,046	70,046	70,046	70,046	70,046	70,046
51			54,990	54,990	60,046	60,046	65,030	65,030	65,030	65,030	65,030	70,046	70,046	70,046	70,046	70,046	70,046
52			55,010	55,010	60,046	60,046	65,030	65,030	65,030	65,030	65,030	70,046	70,046	70,046	70,046	70,046	70,046
53			55,030	55,030	60,046	60,046	65,030	65,030	65,030	65,030	65,030	70,046	70,046	70,046	70,046	70,046	70,046
54																	
55																	
56																	
57																	
58																	
59																	

Номера и диаметры D₁ зубьев

Размеры, мм

Обозначение проточки	70×3		75×3		80×3		85×3		2403-2585 2403-2586	2403-2587 2403-2588	2403-2589 2403-2591	2403-2592 2403-2593
	2403-2563 2403-2564	2403-2565 2403-2566	2403-2567 2403-2568 2403-2572 2403-2573	2403-2569 2403-2571 2403-2574 2403-2575	2403-2576 2403-2577	2403-2578 2403-2579	2403-2581 2403-2582	2403-2583 2403-2584				
Сочетание колец допусков D и e	H7—9H		H8—11H		H7—9H		H8—11H		H7—9H		H8—11H	
	D × m		D × m		D × m		D × m		D × m		D × m	
Фасонных	1	64,000	64,000	69,000	74,000	74,000	74,000	74,000	79,000	79,000	79,000	79,000
	2	64,150	64,150	69,140	74,140	74,140	74,150	74,150	79,140	79,140	79,150	79,150
	3	64,300	64,300	69,280	74,280	74,280	74,300	74,300	79,280	79,280	79,300	79,300
	4	64,450	64,450	69,420	74,420	74,420	74,450	74,450	79,420	79,420	79,450	79,450
	5	64,600	64,600	69,560	74,560	74,560	74,600	74,600	79,560	79,560	79,600	79,600
	6	64,750	64,750	69,700	74,700	74,700	74,750	74,750	79,700	79,700	79,750	79,750
	7	64,900	64,900	69,840	74,840	74,840	74,900	74,900	79,840	79,840	79,900	79,900
	8	65,050	65,050	69,980	74,980	74,980	75,050	75,050	79,980	79,980	80,050	80,050
	9	65,200	65,200	70,120	75,120	75,120	75,200	75,200	80,120	80,120	80,200	80,200
Шлицевых	10	65,160	65,160	70,080	75,080	75,080	75,160	75,160	80,080	80,080	80,160	80,160
	11	65,310	65,310	70,220	75,220	75,220	75,310	75,310	80,220	80,220	80,310	80,310
	12	65,460	65,460	70,360	75,360	75,360	75,460	75,460	80,360	80,360	80,460	80,460
	13	65,610	65,610	70,500	75,500	75,500	75,610	75,610	80,500	80,500	80,610	80,610
	14	65,760	65,760	70,640	75,640	75,640	75,760	75,760	80,640	80,640	80,760	80,760
	15	65,910	65,910	70,780	75,780	75,780	75,910	75,910	80,780	80,780	80,910	80,910
	16	66,060	66,060	70,920	75,920	75,920	76,060	76,060	80,920	80,920	81,060	81,060
	17	66,210	66,210	71,060	76,060	76,060	76,210	76,210	81,060	81,060	81,210	81,210
	18	66,360	66,360	71,200	76,200	76,200	76,360	76,360	81,200	81,200	81,360	81,360
	19	66,510	66,510	71,340	76,340	76,340	76,510	76,510	81,340	81,340	81,510	81,510
	20	66,660	66,660	71,480	76,480	76,480	76,660	76,660	81,480	81,480	81,660	81,660
	21	66,810	66,810	71,620	76,620	76,620	76,810	76,810	81,620	81,620	81,810	81,810
	22	66,960	66,960	71,760	76,760	76,760	76,960	76,960	81,760	81,760	81,960	81,960
	23	67,110	67,110	71,900	76,900	76,900	77,110	77,110	81,900	81,900	82,110	82,110
	24	67,260	67,260	72,040	77,040	77,040	77,260	77,260	82,040	82,040	82,260	82,260
	25	67,410	67,410	72,180	77,180	77,180	77,410	77,410	82,180	82,180	82,410	82,410
	26	67,560	67,560	72,320	77,320	77,320	77,560	77,560	82,320	82,320	82,560	82,560
	27	67,710	67,710	72,460	77,460	77,460	77,710	77,710	82,460	82,460	82,710	82,710

Номера и диаметры D; зубьев

Продолжение табл. 4

Размеры, мм

Обозначение протяжки	70×3		75×3		80×3		85×3		2403-2587 2403-2588	2403-2589 2403-2591	2403-2592 2403-2593																								
	H7—9H	H8—11H	H7—9H	H8—11H	H7—9H	H8—11H	H7—9H	H8—11H																											
Советские поля допусков D и e	2403-2563 2403-2564	H7—9H	H8—11H	2403-2565 2403-2566	H7—9H	H8—11H	2403-2567 2403-2568 2403-2572 2403-2573	2403-2569 2403-2571 2403-2574 2403-2575	2403-2576 2403-2577	H7—9H	H8—11H	2403-2578 2403-2579	H7—9H	H8—11H	2403-2581 2403-2582	2403-2583 2403-2584	2403-2585 2403-2586	H7—9H	H8—11H	2403-2587 2403-2588	2403-2589 2403-2591	2403-2592 2403-2593													
																							28	67,860	67,860	72,600	72,600	77,600	77,600	77,860	77,860	82,600	82,600	82,860	82,860
																							29	68,010	68,010	72,740	72,740	77,740	77,740	78,010	78,010	82,740	82,740	83,010	83,010
																							30	68,160	68,160	72,880	72,880	77,880	77,880	78,160	78,160	82,880	82,880	83,160	83,160
																							31	68,310	68,310	73,020	73,020	78,020	78,020	78,310	78,310	83,020	83,020	83,310	83,310
																							32	68,460	68,460	73,160	73,160	78,160	78,160	78,460	78,460	83,160	83,160	83,460	83,460
																							33	68,610	68,610	73,300	73,300	78,300	78,300	78,610	78,610	83,300	83,300	83,610	83,610
																							34	68,760	68,760	73,440	73,440	78,440	78,440	78,760	78,760	83,440	83,440	83,760	83,760
																							35	68,910	68,910	73,580	73,580	78,580	78,580	78,910	78,910	83,580	83,580	83,910	83,910
																							36	69,060	69,060	73,720	73,720	78,720	78,720	79,060	79,060	83,720	83,720	84,060	84,060
																							37	69,210	69,210	73,860	73,860	78,860	78,860	79,210	79,210	83,860	83,860	84,210	84,210
																							38	69,360	69,360	74,000	74,000	79,000	79,000	79,360	79,360	84,000	84,000	84,360	84,360
																							39	69,510	69,510	74,140	74,140	79,140	79,140	79,510	79,510	84,140	84,140	84,510	84,510
																							40	69,660	69,660	74,280	74,280	79,280	79,280	79,660	79,660	84,280	84,280	84,660	84,660
																							41	69,810	69,810	74,420	74,420	79,420	79,420	79,810	79,810	84,420	84,420	84,810	84,810
																							42	69,960	69,960	74,560	74,560	79,560	79,560	79,960	79,960	84,560	84,560	84,960	84,960
																							43	70,110	70,110	74,700	74,700	79,700	79,700	80,110	80,110	84,700	84,700	85,110	85,110
																							44	70,260	70,260	74,840	74,840	79,840	79,840	80,260	80,260	84,840	84,840	85,260	85,260
																							45	70,410	70,410	74,980	74,980	79,980	79,980	80,410	80,410	84,980	84,980	85,410	85,410
																							46	70,560	70,560	75,120	75,120	80,120	80,120	80,560	80,560	85,120	85,120	85,560	85,560
																							47	70,710	70,710	75,260	75,260	80,260	80,260	80,710	80,710	85,260	85,260	85,710	85,710
																							48	70,860	70,860	75,400	75,400	80,400	80,400	80,860	80,860	85,400	85,400	85,860	85,860
																							49	71,010	71,010	75,540	75,540	80,540	80,540	81,010	81,010	85,540	85,540	86,010	86,010
																							50	71,160	71,160	75,680	75,680	80,680	80,680	81,160	81,160	85,680	85,680	86,160	86,160
																							51	71,310	71,310	75,820	75,820	80,820	80,820	81,310	81,310	85,820	85,820	86,310	86,310
																							52	71,460	71,460	75,960	75,960	80,960	80,960	81,460	81,460	85,960	85,960	86,460	86,460
																							53	71,610	71,610	76,100	76,100	81,100	81,100	81,610	81,610	86,100	86,100	86,610	86,610
																							54	71,760	71,760	76,240	76,240	81,240	81,240	81,760	81,760	86,240	86,240	86,760	86,760
																							55	71,910	71,910	76,380	76,380	81,380	81,380	81,910	81,910	86,380	86,380	86,910	86,910
																							56	72,060	72,060	76,520	76,520	81,520	81,520	82,060	82,060	86,520	86,520	87,060	87,060

Номера и диаметры D₁ зубьев

шлицевых

черновых и переходных

калнбрующихся

Обозначение протяжки	2403-2594 2403-2595		2403-2596 2403-2597		2403-2598		2403-2599		2403-2601 2403-2602		2403-2603 2403-2604		2403-2605 2403-2606		2403-2607 2403-2608		2403-2609 2403-2611		2403-2612 2403-2613		2403-2614		2403-2615										
	Н7-9Н		Н8-11Н		Н7-9Н		Н8-11Н		Н7-9Н		Н8-11Н		Н7-9Н		Н8-11Н		Н7-9Н		Н8-11Н		Н7-9Н		Н8-11Н										
D × t	90 × 3											100 × 3											105 × 3										
	Фасонных											Шлицевых											Черновых и переходных										
1	84,000	84,000	84,000	84,000	84,000	84,000	84,000	84,000	89,000	89,000	89,000	89,000	94,000	94,000	94,000	94,000	99,000	99,000	99,000	99,000	99,000	99,000	99,000										
2	84,140	84,140	84,140	84,130	84,130	84,130	84,130	84,130	89,140	89,140	89,140	89,140	94,140	94,140	94,140	94,140	99,140	99,140	99,140	99,140	99,140	99,140	99,140										
3	84,280	84,280	84,280	84,260	84,260	84,260	84,260	84,260	89,280	89,280	89,280	89,280	94,280	94,280	94,280	94,280	99,280	99,280	99,280	99,280	99,280	99,280	99,280										
4	84,420	84,420	84,420	84,390	84,390	84,390	84,390	84,390	89,420	89,420	89,420	89,420	94,420	94,420	94,420	94,420	99,420	99,420	99,420	99,420	99,420	99,420	99,420										
5	84,560	84,560	84,560	84,520	84,520	84,520	84,520	84,520	89,560	89,560	89,560	89,560	94,560	94,560	94,560	94,560	99,560	99,560	99,560	99,560	99,560	99,560	99,560										
6	84,700	84,700	84,700	84,650	84,650	84,650	84,650	84,650	89,700	89,700	89,700	89,700	94,700	94,700	94,700	94,700	99,700	99,700	99,700	99,700	99,700	99,700	99,700										
7	84,840	84,840	84,840	84,780	84,780	84,780	84,780	84,780	89,840	89,840	89,840	89,840	94,840	94,840	94,840	94,840	99,840	99,840	99,840	99,840	99,840	99,840	99,840										
8	84,980	84,980	84,980	84,910	84,910	84,910	84,910	84,910	89,980	89,980	89,980	89,980	94,980	94,980	94,980	94,980	99,980	99,980	99,980	99,980	99,980	99,980	99,980										
9	85,120	85,120	85,120	85,040	85,040	85,040	85,040	85,040	90,120	90,120	90,120	90,120	95,120	95,120	95,120	95,120	100,120	100,120	100,120	100,120	100,120	100,120	100,120										
10	85,080	85,080	85,080	85,170	85,170	85,170	85,170	85,170	90,080	90,080	90,080	90,080	95,080	95,080	95,080	95,080	100,080	100,080	100,080	100,080	100,080	100,080	100,080										
11	85,220	85,220	85,220	85,130	85,130	85,130	85,130	85,130	90,220	90,220	90,220	90,220	95,220	95,220	95,220	95,220	100,220	100,220	100,220	100,220	100,220	100,220	100,220										
12	85,360	85,360	85,360	85,280	85,280	85,280	85,280	85,280	90,360	90,360	90,360	90,360	95,360	95,360	95,360	95,360	100,360	100,360	100,360	100,360	100,360	100,360	100,360										
13	85,500	85,500	85,500	85,430	85,430	85,430	85,430	85,430	90,500	90,500	90,500	90,500	95,500	95,500	95,500	95,500	100,500	100,500	100,500	100,500	100,500	100,500	100,500										
14	85,640	85,640	85,640	85,580	85,580	85,580	85,580	85,580	90,640	90,640	90,640	90,640	95,640	95,640	95,640	95,640	100,640	100,640	100,640	100,640	100,640	100,640	100,640										
15	85,780	85,780	85,780	85,730	85,730	85,730	85,730	85,730	90,780	90,780	90,780	90,780	95,780	95,780	95,780	95,780	100,780	100,780	100,780	100,780	100,780	100,780	100,780										
16	85,920	85,920	85,920	85,880	85,880	85,880	85,880	85,880	90,920	90,920	90,920	90,920	95,920	95,920	95,920	95,920	100,920	100,920	100,920	100,920	100,920	100,920	100,920										
17	86,060	86,060	86,060	86,030	86,030	86,030	86,030	86,030	91,060	91,060	91,060	91,060	96,060	96,060	96,060	96,060	101,060	101,060	101,060	101,060	101,060	101,060	101,060										
18	86,200	86,200	86,200	86,180	86,180	86,180	86,180	86,180	91,200	91,200	91,200	91,200	96,200	96,200	96,200	96,200	101,200	101,200	101,200	101,200	101,200	101,200	101,200										
19	86,340	86,340	86,340	86,330	86,330	86,330	86,330	86,330	91,340	91,340	91,340	91,340	96,340	96,340	96,340	96,340	101,340	101,340	101,340	101,340	101,340	101,340	101,340										
20	86,480	86,480	86,480	86,480	86,480	86,480	86,480	86,480	91,480	91,480	91,480	91,480	96,480	96,480	96,480	96,480	101,480	101,480	101,480	101,480	101,480	101,480	101,480										
21	86,620	86,620	86,620	86,630	86,630	86,630	86,630	86,630	91,620	91,620	91,620	91,620	96,620	96,620	96,620	96,620	101,620	101,620	101,620	101,620	101,620	101,620	101,620										
22	86,760	86,760	86,760	86,780	86,780	86,780	86,780	86,780	91,760	91,760	91,760	91,760	96,760	96,760	96,760	96,760	101,760	101,760	101,760	101,760	101,760	101,760	101,760										
23	86,900	86,900	86,900	86,930	86,930	86,930	86,930	86,930	91,900	91,900	91,900	91,900	96,900	96,900	96,900	96,900	101,900	101,900	101,900	101,900	101,900	101,900	101,900										
24	87,040	87,040	87,040	87,080	87,080	87,080	87,080	87,080	92,040	92,040	92,040	92,040	97,040	97,040	97,040	97,040	102,040	102,040	102,040	102,040	102,040	102,040	102,040										
25	87,180	87,180	87,180	87,230	87,230	87,230	87,230	87,230	92,180	92,180	92,180	92,180	97,180	97,180	97,180	97,180	102,180	102,180	102,180	102,180	102,180	102,180	102,180										
26	87,320	87,320	87,320	87,380	87,380	87,380	87,380	87,380	92,320	92,320	92,320	92,320	97,320	97,320	97,320	97,320	102,320	102,320	102,320	102,320	102,320	102,320	102,320										
27	87,460	87,460	87,460	87,530	87,530	87,530	87,530	87,530	92,460	92,460	92,460	92,460	97,460	97,460	97,460	97,460	102,460	102,460	102,460	102,460	102,460	102,460	102,460										

Номера и диаметры D₁ зубьев

Продолжение табл. 4

Размеры, мм

Обозначение протяжки	2403-2594 2403-2595	2403-2596 2403-2597	2403-2598	2403-2599	2403-2601 2403-2602	2403-2603 2403-2604	2403-2605 2403-2606	2403-2607 2403-2608	2403-2609 2403-2611	2403-2612 2403-2613	2403-2614	2403-2615	D × m		
													Н7—9Н	Н8—11Н	
Сочетание полей допусков D и e	Н7—9Н	Н8—11Н	Н7—9Н	Н8—11Н	Н7—9Н	Н8—11Н	Н7—9Н	Н8—11Н	Н7—9Н	Н8—11Н	Н7—9Н	Н8—11Н	Н8—11Н	105 × 3	
														90 × 3	100 × 3
Шлицевых													95 × 3		
													100 × 3		
Черновых и переходных													105 × 3		
28	87,600	87,600	87,680	87,680	92,600	92,600	97,600	97,000	102,600	102,600	102,770	102,770			
29	87,740	87,740	87,830	87,830	92,740	92,740	97,740	97,740	102,740	102,740	102,920	102,920			
30	87,880	87,880	87,980	87,980	92,880	92,880	97,880	97,880	102,880	102,880	103,070	103,070			
31	88,020	88,020	88,130	88,130	93,020	93,020	98,020	98,020	103,020	103,020	103,220	103,220			
32	88,160	88,160	88,280	88,280	93,160	93,160	98,160	98,160	103,160	103,160	103,370	103,370			
33	88,300	88,300	88,430	88,430	93,300	93,300	98,300	98,300	103,300	103,300	103,520	103,520			
34	88,440	88,440	88,580	88,580	93,440	93,440	98,440	98,440	103,440	103,440	103,670	103,670			
35	88,580	88,580	88,730	88,730	93,580	93,580	98,580	98,580	103,580	103,580	103,820	103,820			
36	88,720	88,720	88,880	88,880	93,720	93,720	98,720	98,720	103,720	103,720	103,970	103,970			
37	88,860	88,860	89,030	89,030	93,860	93,860	98,860	98,860	103,860	103,860	104,120	104,120			
38	89,000	89,000	89,180	89,180	94,000	94,000	99,000	99,000	104,000	104,000	104,270	104,270			
39	89,140	89,140	89,330	89,330	94,140	94,140	99,140	99,140	104,140	104,140	104,420	104,420			
40	89,280	89,280	89,480	89,480	94,280	94,280	99,280	99,280	104,280	104,280	104,570	104,570			
41	89,420	89,420	89,630	89,630	94,420	94,420	99,420	99,420	104,420	104,420	104,720	104,720			
42	89,560	89,560	89,780	89,780	94,560	94,560	99,560	99,560	104,560	104,560	104,870	104,870			
43	89,700	89,700	89,890	89,890	94,700	94,700	99,700	99,700	104,700	104,700	104,940	104,940			
44	89,840	89,840	89,950	89,950	94,840	94,840	99,840	99,840	104,840	104,840	104,980	104,980			
45	89,920	89,920	89,980	89,980	94,920	94,920	99,920	99,920	104,920	104,920	105,000	105,010			
46	89,960	89,960	90,000	90,010	94,960	94,960	99,960	99,960	104,960	104,960	105,020	105,035			
47	98,980	98,980	90,020	90,035	94,980	94,980	99,980	99,980	104,980	104,980	105,035	105,054			
48	90,000	90,010	90,035	90,054	95,010	95,010	100,000	100,010	105,000	105,010	105,035	105,054			
49	90,020	90,035			95,020	95,035	100,020	100,035	105,020	105,035					
50	90,035	90,054			95,035	95,054	100,035	100,054	105,035	105,054					
51			90,035	90,054							105,035	105,054			
52															
53															
54	90,035	90,054					100,035	100,054	105,035	105,054					
55															
56															

Номера и диаметры D, зубьев

Продолжение табл. 4

Обозначение протяжки	2403-2616 2403-2617	2403-2618 2403-2619	2403-2621 2403-2622	2403-2623 2403-2624	2403-2625 2403-2626	2403-2627 2403-2628	2403-2629 2403-2631	2403-2632 2403-2633	2403-2634 2463-2635	2403-2636 2403-2637	2403-2638 2403-2639	2403-2641 2403-2642	Размеры, мм																							
														Н7—9Н	Н8—11Н	Н7—9Н	Н8—11Н	Н7—9Н	Н8—11Н																	
Сочетание долей допусков D и e	110×3				130×3				55×3,5				60×3,5																							
	Н7—9Н	Н8—11Н	Н7—9Н	Н8—11Н	Н7—9Н	Н8—11Н	Н7—9Н	Н8—11Н	Н8—11Н	Н7—9Н	Н8—11Н	Н7—9Н	Н8—11Н	Н7—9Н	Н8—11Н																					
D × m	110×3				130×3				55×3,5				60×3,5																							
	108,160	108,160	118,160	118,160	127,860	127,860	127,860	127,860	52,460	52,460	52,460	52,460	57,460																							
	108,300	108,300	118,300	118,300	127,990	127,990	127,990	127,990	52,610	52,610	52,610	52,610	57,610																							
	108,440	108,440	118,440	118,440	128,120	128,120	128,120	128,120	52,760	52,760	52,760	52,760	57,760																							
	108,580	108,580	118,580	118,580	128,250	128,250	128,250	128,250	52,910	52,910	52,910	52,910	57,910																							
	108,720	108,720	118,720	118,720	128,380	128,380	128,380	128,380	53,060	53,060	53,060	53,060	58,060																							
	108,860	108,860	118,860	118,860	128,510	128,510	128,510	128,510	53,210	53,210	53,210	53,210	58,210																							
	109,000	109,000	119,000	119,000	128,640	128,640	128,640	128,640	53,360	53,360	53,360	53,360	58,360																							
	109,140	109,140	119,140	119,140	128,770	128,770	128,770	128,770	53,510	53,510	53,510	53,510	58,510																							
	109,280	109,280	119,280	119,280	128,900	128,900	128,900	128,900	53,660	53,660	53,660	53,660	58,660																							
	109,420	109,420	119,420	119,420	129,030	129,030	129,030	129,030	53,810	53,810	53,810	53,810	58,810																							
	109,560	109,560	119,560	119,560	129,160	129,160	129,160	129,160	53,960	53,960	53,960	53,960	58,960																							
	109,700	109,700	119,700	119,700	129,290	129,290	129,290	129,290	54,110	54,110	54,110	54,110	59,110																							
	109,840	109,840	119,840	119,840	129,420	129,420	129,420	129,420	54,260	54,260	54,260	54,260	59,260																							
	109,920	109,920	119,920	119,920	129,550	129,550	129,550	129,550	54,410	54,410	54,410	54,410	59,410																							
	109,960	109,960	119,960	119,960	129,680	129,680	129,680	129,680	54,560	54,560	54,560	54,560	59,560																							
	109,980	109,980	119,980	119,980	129,810	129,810	129,810	129,810	54,710	54,710	54,710	54,710	59,710																							
	110,000	110,010	120,000	120,010	129,900	129,900	129,900	129,900	54,860	54,860	54,860	54,860	59,860																							
	110,020	110,035	120,020	120,035	129,950	129,950	129,950	129,950	54,930	54,930	54,930	54,930	59,930																							
	110,035	110,054	120,035	120,054	129,980	129,990	129,990	129,990	54,970	54,970	54,970	54,970	59,970																							
					130,000	130,020	130,020	130,020	54,990	54,990	54,990	54,990	60,000																							
					130,020	130,045	130,045	130,045	55,010	55,025	55,025	54,970	60,025																							
					130,040	130,063	130,063	130,063	55,030	55,046	55,046	54,990	60,046																							

Номера и диаметры D₁ зубьев

Шлифовых

чистовых

черновых и переходных

Продолжение табл. 4

Размеры, мм

Обозначение протяжки	60 x 3,5		65 x 3,5		70 x 3,5		75 x 3,5	
	Н7—9Н	Н8—11Н	Н7—9Н	Н8—11Н	Н7—9Н	Н8—11Н	Н7—9Н	Н8—11Н
2403-2643 2403-2644	53,000	53,000	58,000	58,000	63,000	63,000	68,000	68,000
	53,150	53,150	58,150	58,140	63,120	63,120	68,140	68,140
	53,300	53,300	58,300	58,280	63,240	63,240	68,280	68,280
	53,450	53,450	58,450	58,420	63,360	63,360	68,420	68,420
	53,600	53,600	58,600	58,560	63,480	63,480	68,560	68,560
	53,750	53,750	58,750	58,700	63,600	63,600	68,700	68,700
	53,900	53,900	58,900	58,840	63,720	63,720	68,840	68,840
	54,050	54,050	59,050	58,980	63,840	63,840	68,980	68,980
	54,200	54,200	59,200	59,120	63,960	63,960	69,120	69,120
	54,160	54,160	59,160	59,260	64,080	64,080	69,080	69,080
	54,330	54,330	59,310	59,220	64,200	64,200	69,220	69,220
	54,500	54,500	59,460	59,390	64,160	64,160	69,360	69,400
	54,670	54,670	59,610	59,560	64,300	64,300	69,500	69,560
	54,840	54,840	59,760	59,730	64,440	64,440	69,640	69,720
	55,010	55,010	59,910	59,900	64,580	64,580	69,780	69,880
	55,180	55,180	60,060	60,070	64,720	64,720	69,920	70,040
	55,350	55,350	60,210	60,240	64,860	64,860	70,060	70,200
	55,520	55,520	60,360	60,410	65,000	65,000	70,200	70,360
	55,690	55,690	60,510	60,580	65,140	65,140	70,340	70,520
	55,860	55,860	60,660	60,750	65,280	65,280	70,480	70,680
	56,030	56,030	60,810	60,920	65,420	65,420	70,620	70,840
	56,200	56,200	60,960	61,090	65,560	65,560	70,760	71,000
	56,370	56,370	61,110	61,260	65,700	65,700	70,900	71,160
	56,540	56,540	61,260	61,430	65,840	65,840	71,040	71,320
	56,710	56,710	61,410	61,600	65,980	65,980	71,180	71,480
	56,880	56,880	61,560	61,770	66,120	66,120	71,320	71,640
	57,050	57,050	61,710	61,940	66,260	66,260	71,460	71,800
	57,220	57,220	61,860	62,110	66,400	66,400	71,600	71,960
	57,390	57,390	62,010	62,280	66,540	66,540	71,740	72,120
	57,560	57,560	62,160	62,450	66,680	66,680	71,880	72,280
	57,730	57,730	62,310	62,620	66,820	66,820	72,020	72,440

Номера и диаметры D: зубья

шлицевых

черновых и переходных

фасочных

Размеры, мм

Обозначение протяжки	2403-2643 2403-2644		2403-2645 2403-2646		2403-2647 2403-2648		2403-2649 2403-2651		2403-2652 2403-2653		2403-2654 2403-2655		2403-2656 2403-2657		2403-2658 2403-2659		2403-2661 2403-2662		2403-2663 2403-2664		2403-2665 2403-2666		2403-2667 2403-2668		
	Н7—9Н	Н8—11Н	Н7—9Н	Н8—11Н	Н7—9Н	Н8—11Н	Н7—9Н	Н8—11Н	Н7—9Н	Н8—11Н	Н7—9Н	Н8—11Н	Н7—9Н	Н8—11Н	Н7—9Н	Н8—11Н	Н7—9Н	Н8—11Н	Н7—9Н	Н8—11Н	Н7—9Н	Н8—11Н	Н7—9Н	Н8—11Н	Н7—9Н
D x m																									
60 x 3,5																									
65 x 3,5																									
70 x 3,5																									
75 x 3,5																									
ШЛИЦЕВЫХ																									
ЧЕРНОВЫХ И ПЕРЕХОДНЫХ																									
ЧИСТОВЫХ																									
КАЛИБРУЮЩИХ																									
32	57,900	57,900	57,900	62,460	62,460	62,790	62,790	66,960	66,960	66,960	62,790	62,790	66,960	66,960	66,960	62,790	62,790	72,160	72,160	72,600	72,600	72,600	72,600	72,600	72,600
33	58,070	58,070	58,070	62,610	62,610	62,960	62,960	67,100	67,100	67,100	62,960	62,960	67,100	67,100	67,100	63,130	63,130	72,300	72,300	72,760	72,760	72,760	72,760	72,760	72,760
34	58,240	58,240	58,240	62,760	62,760	63,130	63,130	67,240	67,240	67,240	63,130	63,130	67,240	67,240	67,240	63,300	63,300	72,440	72,440	72,920	72,920	72,920	72,920	72,920	72,920
35	58,410	58,410	58,410	62,910	62,910	63,300	63,300	67,380	67,380	67,380	63,300	63,300	67,380	67,380	67,380	63,470	63,470	72,580	72,580	73,080	73,080	73,080	73,080	73,080	73,080
36	58,580	58,580	58,580	63,060	63,060	63,470	63,470	67,520	67,520	67,520	63,470	63,470	67,520	67,520	67,520	63,640	63,640	72,720	72,720	73,240	73,240	73,240	73,240	73,240	73,240
37	58,750	58,750	58,750	63,210	63,210	63,640	63,640	67,660	67,660	67,660	63,640	63,640	67,660	67,660	67,660	63,810	63,810	72,860	72,860	73,400	73,400	73,400	73,400	73,400	73,400
38	58,920	58,920	58,920	63,360	63,360	63,810	63,810	67,800	67,800	67,800	63,810	63,810	67,800	67,800	67,800	64,150	64,150	73,000	73,000	73,560	73,560	73,560	73,560	73,560	73,560
39	59,090	59,090	59,090	63,510	63,510	63,980	63,980	67,940	67,940	67,940	63,980	63,980	67,940	67,940	67,940	64,320	64,320	73,140	73,140	73,720	73,720	73,720	73,720	73,720	73,720
40	59,260	59,260	59,260	63,660	63,660	64,150	64,150	68,080	68,080	68,080	64,150	64,150	68,080	68,080	68,080	64,490	64,490	73,280	73,280	73,880	73,880	73,880	73,880	73,880	73,880
41	59,430	59,430	59,430	63,810	63,810	64,320	64,320	68,220	68,220	68,220	64,320	64,320	68,220	68,220	68,220	64,660	64,660	73,420	73,420	74,040	74,040	74,040	74,040	74,040	74,040
42	59,600	59,600	59,600	63,960	63,960	64,490	64,490	68,360	68,360	68,360	64,490	64,490	68,360	68,360	68,360	64,830	64,830	73,560	73,560	74,200	74,200	74,200	74,200	74,200	74,200
43	59,770	59,770	59,770	64,110	64,110	64,660	64,660	68,500	68,500	68,500	64,660	64,660	68,500	68,500	68,500	64,970	64,970	73,700	73,700	74,360	74,360	74,360	74,360	74,360	74,360
44	59,880	59,880	59,880	64,260	64,260	64,830	64,830	68,640	68,640	68,640	64,830	64,830	68,640	68,640	68,640	65,025	65,025	73,840	73,840	74,520	74,520	74,520	74,520	74,520	74,520
45	59,940	59,940	59,940	64,410	64,410	64,910	64,910	68,780	68,780	68,780	64,910	64,910	68,780	68,780	68,780	65,030	65,030	73,980	73,980	74,680	74,680	74,680	74,680	74,680	74,680
46	59,970	59,970	59,970	64,560	64,560	64,950	64,950	68,920	68,920	68,920	64,950	64,950	68,920	68,920	68,920	65,046	65,046	74,120	74,120	74,820	74,820	74,820	74,820	74,820	74,820
47	59,990	59,990	59,990	64,710	64,710	64,970	64,970	69,060	69,060	69,060	64,970	64,970	69,060	69,060	69,060	65,046	65,046	74,260	74,260	74,890	74,890	74,890	74,890	74,890	74,890
48	60,010	60,010	60,010	64,860	64,860	64,990	64,990	69,200	69,200	69,200	64,990	64,990	69,200	69,200	69,200	65,046	65,046	74,400	74,400	74,940	74,940	74,940	74,940	74,940	74,940
49	60,030	60,030	60,030	64,980	64,980	64,980	64,980	69,340	69,340	69,340	65,010	65,010	69,340	69,340	69,340	65,046	65,046	74,540	74,540	74,970	74,970	74,970	74,970	74,970	74,970
50				64,970	64,970	65,030	65,030	69,480	69,480	69,480	65,030	65,030	69,480	69,480	69,480	65,046	65,046	74,680	74,680	75,010	75,010	75,010	75,010	75,010	75,010
51				64,990	64,990	65,000	65,000	69,620	69,620	69,620	65,030	65,030	69,620	69,620	69,620	65,046	65,046	74,820	74,820	75,025	75,025	75,025	75,025	75,025	75,025
52				65,010	65,010	65,025	65,025	69,760	69,760	69,760	65,030	65,030	69,760	69,760	69,760	65,046	65,046	74,960	74,960	75,030	75,030	75,030	75,030	75,030	75,030
53				65,030	65,030	65,046	65,046	69,920	69,920	69,920	65,046	65,046	69,920	69,920	69,920	65,046	65,046	75,100	75,100	75,046	75,046	75,046	75,046	75,046	75,046
54				65,030	65,030	65,046	65,046	70,030	70,030	70,030	65,046	65,046	70,030	70,030	70,030	65,046	65,046	75,240	75,240	75,046	75,046	75,046	75,046	75,046	75,046
55				65,030	65,030	65,046	65,046	70,160	70,160	70,160	65,046	65,046	70,160	70,160	70,160	65,046	65,046	75,380	75,380	75,046	75,046	75,046	75,046	75,046	75,046
56				65,030	65,030	65,046	65,046	70,290	70,290	70,290	65,046	65,046	70,290	70,290	70,290	65,046	65,046	75,520	75,520	75,046	75,046	75,046	75,046	75,046	75,046
57				65,030	65,030	65,046	65,046	70,420	70,420	70,420	65,046	65,046	70,420	70,420	70,420	65,046	65,046	75,660	75,660	75,046	75,046	75,046	75,046	75,046	75,046
58				65,030	65,030	65,046	65,046	70,550	70,550	70,550	65,046	65,046	70,550	70,550	70,550	65,046	65,046	75,800	75,800	75,046	75,046	75,046	75,046	75,046	75,046
59				65,030	65,030	65,046	65,046	70,680	70,680	70,680	65,046	65,046	70,680	70,680	70,680	65,046	65,046	75,940	75,940	75,046	75,046	75,046	75,046	75,046	75,046
60				65,030	65,030	65,046	65,046	70,810	70,810	70,810	65,046	65,046	70,810	70,810	70,810	65,046	65,046	76,080	76,080	75,046	75,046	75,046	75,046	75,046	75,046
61				65,030	65,030	65,046	65,046	70,940	70,940	70,940	65,046	65,046	70,940	70,940	70,940	65,046	65,046	76,220	76,220	75,046	75,046	75,046	75,046	75,046	75,046
62				65,030	65,030	65,046	65,046	71,070	71,070	71,070	65,046	65,046	71,070	71,070	71,070	65,046	65,046	76,360	76,360	75,046	75,046	75,046	75,046	75,046	75,046
63				65,030	65,030	65,046	65,046	71,200	71,200	71,200	65,046	65,046	71,200	71,200	71,200	65,046	65,046	76,500	76,500	75,046	75,046	75,046	75,046	75,046	75,046
64				65,030	65,030	65,046	65,046	71,330	71,330	71,330	65,046	65,046	71,330	71,330	71,330	65,046	65,046	76,640	76,640	75,046	75,046	75,046	75,046	75,046	75,046
65				65,030	65,030	65,046	65,046	71,460	71,460	71,460	65,046	65,046	71,460	71,460	71,460	65,046	65,046	76,780	76,780	75,046	75,046	75,046	75,046	75,046	75,046

Номера и диаметры D, зубья

Продолжение табл. 4

Размеры, мм

Обозначение протяжки	80×3,5		85×3,5		90×3,5		2403-2683 2403-2684	2403-2685 2403-2686	2403-2687	2403-2688		
	2403-2669 2403-2671	2403-2672 2403-2673	2403-2674	2403-2675	2403-2676 2403-2677	2403-2678 2403-2679					2403-2681	2403-2682
Сочетание полей допусков D и e	H7—9H		H8—11H		H7—9H		H8—11H		H7—9H		H8—11H	
	H7—9H		H8—11H		H7—9H		H8—11H		H7—9H		H8—11H	
D×l	80×3,5		85×3,5		85×3,5		90×3,5		90×3,5		90×3,5	
	Фасонных	1	73,000	73,000	73,000	78,000	78,000	78,000	78,000	83,000	83,000	83,000
2		73,140	73,140	73,150	73,150	78,140	78,140	78,150	83,140	83,140	83,140	83,140
3		73,280	73,280	73,300	73,300	78,280	78,300	78,300	83,280	83,280	83,280	83,280
4		73,420	73,420	73,450	73,450	78,420	78,450	78,450	83,420	83,420	83,420	83,420
5		73,560	73,560	73,600	73,600	78,560	78,600	78,600	83,560	83,560	83,560	83,560
6		73,700	73,700	73,750	73,750	78,700	78,750	78,750	83,700	83,700	83,700	83,700
7		73,840	73,840	73,900	73,900	78,840	78,900	78,900	83,840	83,840	83,840	83,840
8		73,980	73,980	74,050	74,050	78,980	79,050	79,050	83,980	83,980	83,980	83,980
9		74,120	74,120	74,200	74,200	79,120	79,200	79,200	84,120	84,120	84,120	84,120
10		74,260	74,260	74,350	74,350	79,260	79,350	79,350	84,260	84,260	84,260	84,260
Шлифовых черновых и переходных	11	74,220	74,220	74,310	74,310	79,220	79,310	79,310	84,220	84,220	84,220	84,220
	12	74,360	74,360	74,460	74,460	79,360	79,460	79,460	84,360	84,360	84,360	84,360
	13	74,500	74,500	74,610	74,610	79,500	79,610	79,610	84,500	84,500	84,500	84,500
	14	74,640	74,640	74,760	74,760	79,640	79,760	79,760	84,640	84,640	84,640	84,640
	15	74,780	74,780	74,910	74,910	79,780	79,910	79,910	84,780	84,780	84,780	84,780
	16	74,920	74,920	75,060	75,060	79,920	80,060	80,060	84,920	84,920	84,920	84,920
	17	75,060	75,060	75,210	75,210	80,060	80,210	80,210	85,060	85,060	85,060	85,060
	18	75,200	75,200	75,360	75,360	80,200	80,360	80,360	85,200	85,200	85,200	85,200
	19	75,340	75,340	75,510	75,510	80,340	80,510	80,510	85,340	85,340	85,340	85,340
	20	75,480	75,480	75,660	75,660	80,480	80,660	80,660	85,480	85,480	85,480	85,480
	21	75,620	75,620	75,810	75,810	80,620	80,810	80,810	85,620	85,620	85,620	85,620
	22	75,760	75,760	75,960	75,960	80,760	80,960	80,960	85,760	85,760	85,760	85,760
	23	75,900	75,900	76,110	76,110	80,900	81,110	81,110	85,900	85,900	85,900	85,900
	24	76,040	76,040	76,260	76,260	81,040	81,260	81,260	86,040	86,040	86,040	86,040
	25	76,180	76,180	76,410	76,410	81,180	81,410	81,410	86,180	86,180	86,180	86,180
	26	76,320	76,320	76,560	76,560	81,320	81,560	81,560	86,320	86,320	86,320	86,320
	27	76,460	76,460	76,710	76,710	81,460	81,710	81,710	86,460	86,460	86,460	86,460
	28	76,600	76,600	76,860	76,860	81,600	81,860	81,860	86,600	86,600	86,600	86,600
	29	76,740	76,740	77,010	77,010	81,740	82,010	82,010	86,740	86,740	86,740	86,740
	30	76,880	76,880	77,160	77,160	81,880	82,160	82,160	86,880	86,880	86,880	86,880
	31	77,020	77,020	77,310	77,310	82,020	82,310	82,310	87,020	87,020	87,020	87,020

Продолжение табл. 4

Обозначение пружины	Размеры, мм											
	2403-2669 2403-2671	2403-2672 2403-2673	2403-2674	2403-2675	2403-2676 2403-2677	2403-2678 2403-2679	2403-2681	2403-2682	2403-2683 2403-2684	2403-2685 2403-2686	2403-2687	2403-2688
Сочетание полей допусков D и e	H7—9H	H8—11H	H7—9H	H8—11H	H7—9H	H8—11H	H7—9H	H8—11H	H7—9H	H8—11H	H7—9H	H8—11H
	80×3,5						85×3,5					
D×m	90×3,5											
	ШЛИЦЕВЫХ											
Номера и диаметры D ₁ зубьев	ЧЕРНОВЫХ И ПЕРЕХОДНЫХ											
	ЧИСТОВЫХ											
КАЛИБРУЮЩИХ	КАЛИБРУЮЩИХ											
	32	77,160	77,160	77,460	77,460	82,160	82,160	82,460	82,460	82,460	87,160	87,370
33	77,300	77,300	77,610	77,610	82,300	82,300	82,610	82,610	82,610	87,300	87,520	87,520
34	77,440	77,440	77,760	77,760	82,440	82,440	82,760	82,760	82,760	87,440	87,670	87,670
35	77,580	77,580	77,910	77,910	82,580	82,580	82,910	82,910	82,910	87,580	87,820	87,820
36	77,720	77,720	78,060	78,060	82,720	82,720	83,060	83,060	83,060	87,720	87,970	87,970
37	77,860	77,860	78,210	78,210	82,860	82,860	83,210	83,210	83,210	87,860	88,120	88,120
38	78,000	78,000	78,360	78,360	83,000	83,000	83,360	83,360	83,360	88,000	88,270	88,270
39	78,140	78,140	78,510	78,510	83,140	83,140	83,510	83,510	83,510	88,140	88,420	88,420
40	78,280	78,280	78,660	78,660	83,280	83,280	83,660	83,660	83,660	88,280	88,570	88,570
41	78,420	78,420	78,810	78,810	83,420	83,420	83,810	83,810	83,810	88,420	88,720	88,720
42	78,560	78,560	78,960	78,960	83,560	83,560	83,960	83,960	83,960	88,560	88,870	88,870
43	78,700	78,700	79,110	79,110	83,700	83,700	84,110	84,110	84,110	88,700	89,020	89,020
44	78,840	78,840	79,260	79,260	83,840	83,840	84,260	84,260	84,260	88,840	89,170	89,170
45	78,980	78,980	79,410	79,410	83,980	83,980	84,410	84,410	84,410	88,980	89,320	89,320
46	79,120	79,120	79,560	79,560	84,120	84,120	84,560	84,560	84,560	89,120	89,470	89,470
47	79,260	79,260	79,710	79,710	84,260	84,260	84,710	84,710	84,710	89,260	89,620	89,620
48	79,400	79,400	79,830	79,830	84,400	84,400	84,830	84,830	84,830	89,400	89,770	89,770
49	79,540	79,540	79,910	79,910	84,540	84,540	84,910	84,910	84,910	89,540	89,890	89,890
50	79,680	79,680	79,950	79,950	84,680	84,680	84,950	84,950	84,950	89,680	89,950	89,950
51	79,820	79,820	79,970	79,970	84,820	84,820	84,980	84,980	84,980	89,820	89,980	89,980
52	79,900	79,900	79,990	79,990	84,900	84,900	85,000	85,000	85,000	89,900	90,000	90,010
53	79,940	79,940	80,010	80,025	84,950	84,950	85,020	85,035	85,035	89,950	90,020	90,035
54	79,970	79,970	80,030	80,046	84,980	84,980	85,035	85,054	85,054	89,980	90,035	90,054
55	79,990	80,000		85,010	85,000	85,010			90,000	90,010		
56	80,010	80,025		85,035	85,020	85,035			90,020	90,035		
57	80,030	80,046	80,030	80,046	85,035	85,054	85,035	85,054	90,035	90,054		
58												
59												
60												
61												
62												
63												

Продолжение табл. 4

Размеры, мм

Обозначение прогонки	2403-2689 2403-2691	2403-2692 2403-2693	2403-2694 2403-2695	2403-2696 2403-2697	2403-2698 2403-2699	2403-2701 2403-2702	2403-2703 2403-2704	2403-2705 2403-2706	2403-2707 2403-2708	2403-2709 2403-2711	D x m							
											120 x 3,5							
											H8-11H							
Фасонных	Сопряжение полых допусков D и e			H7-9H			H8-11H			H7-9H			H8-11H					
	H7-9H			H8-11H			H7-9H			H8-11H			H7-9H			H8-11H		
	95 x 3,5			100 x 3,5			105 x 3,5			110 x 3,5			120 x 3,5					
	1	88,000	88,000	93,000	93,000	98,000	98,000	103,000	103,000	113,000	113,000	113,000	113,000	113,000	113,000	113,000		
	2	88,140	88,140	93,140	93,140	98,140	98,140	103,140	103,140	113,140	113,140	113,140	113,140	113,140	113,140	113,140		
	3	88,280	88,280	93,280	93,280	98,280	98,280	103,280	103,280	113,280	113,280	113,280	113,280	113,280	113,280	113,280		
	4	88,420	88,420	93,420	93,420	98,420	98,420	103,420	103,420	113,420	113,420	113,420	113,420	113,420	113,420	113,420		
	5	88,560	88,560	93,560	93,560	98,560	98,560	103,560	103,560	113,560	113,560	113,560	113,560	113,560	113,560	113,560		
	6	88,700	88,700	93,700	93,700	98,700	98,700	103,700	103,700	113,700	113,700	113,700	113,700	113,700	113,700	113,700		
	7	88,840	88,840	93,840	93,840	98,840	98,840	103,840	103,840	113,840	113,840	113,840	113,840	113,840	113,840	113,840		
8	88,980	88,980	93,980	93,980	98,980	98,980	103,980	103,980	113,980	113,980	113,980	113,980	113,980	113,980	113,980			
9	89,120	89,120	94,120	94,120	99,120	99,120	104,120	104,120	114,120	114,120	114,120	114,120	114,120	114,120	114,120			
10	89,260	89,260	94,080	94,080	99,080	99,080	104,260	104,260	114,260	114,260	114,260	114,260	114,260	114,260	114,260			
11	89,220	89,220	94,220	94,220	99,220	99,220	104,220	104,220	114,220	114,220	114,220	114,220	114,220	114,220	114,220			
12	89,360	89,360	94,360	94,360	99,360	99,360	104,360	104,360	114,360	114,360	114,360	114,360	114,360	114,360	114,360			
13	89,500	89,500	94,500	94,500	99,500	99,500	104,500	104,500	114,500	114,500	114,500	114,500	114,500	114,500	114,500			
14	89,640	89,640	94,640	94,640	99,640	99,640	104,640	104,640	114,640	114,640	114,640	114,640	114,640	114,640	114,640			
15	89,780	89,780	94,780	94,780	99,780	99,780	104,780	104,780	114,780	114,780	114,780	114,780	114,780	114,780	114,780			
16	89,920	89,920	94,920	94,920	99,920	99,920	104,920	104,920	114,920	114,920	114,920	114,920	114,920	114,920	114,920			
17	90,060	90,060	95,060	95,060	100,060	100,060	105,060	105,060	115,060	115,060	115,060	115,060	115,060	115,060	115,060			
18	90,200	90,200	95,200	95,200	100,200	100,200	105,200	105,200	115,200	115,200	115,200	115,200	115,200	115,200	115,200			
19	90,340	90,340	95,340	95,340	100,340	100,340	105,340	105,340	115,340	115,340	115,340	115,340	115,340	115,340	115,340			
20	90,480	90,480	95,480	95,480	100,480	100,480	105,480	105,480	115,480	115,480	115,480	115,480	115,480	115,480	115,480			
21	90,620	90,620	95,620	95,620	100,620	100,620	105,620	105,620	115,620	115,620	115,620	115,620	115,620	115,620	115,620			
22	90,760	90,760	95,760	95,760	100,760	100,760	105,760	105,760	115,760	115,760	115,760	115,760	115,760	115,760	115,760			
23	90,900	90,900	95,900	95,900	100,900	100,900	105,900	105,900	115,900	115,900	115,900	115,900	115,900	115,900	115,900			
24	91,040	91,040	96,040	96,040	101,040	101,040	106,040	106,040	116,040	116,040	116,040	116,040	116,040	116,040	116,040			
25	91,180	91,180	96,180	96,180	101,180	101,180	106,180	106,180	116,180	116,180	116,180	116,180	116,180	116,180	116,180			
26	91,320	91,320	96,320	96,320	101,320	101,320	106,320	106,320	116,320	116,320	116,320	116,320	116,320	116,320	116,320			
27	91,460	91,460	96,460	96,460	101,460	101,460	106,460	106,460	116,460	116,460	116,460	116,460	116,460	116,460	116,460			
28	91,600	91,600	96,600	96,600	101,600	101,600	106,600	106,600	116,600	116,600	116,600	116,600	116,600	116,600	116,600			
29	91,740	91,740	96,740	96,740	101,740	101,740	106,740	106,740	116,740	116,740	116,740	116,740	116,740	116,740	116,740			
30	91,880	91,880	96,880	96,880	101,880	101,880	106,880	106,880	116,880	116,880	116,880	116,880	116,880	116,880	116,880			
31	92,020	92,020	97,020	97,020	102,020	102,020	107,020	107,020	117,020	117,020	117,020	117,020	117,020	117,020	117,020			

Номера и диаметры D₁ зубьев

Черновых и переходных

Шлицевых

Фасонных

Продолжение табл. 4

Размеры, мм

Обозначение протяжки	2403-2689 2403-2691	2403-2692 2403-2693	2403-2694 2403-2695	2403-2696 2403-2697	2403-2698 2403-2699	2403-2701 2403-2702	2403-2703 2403-2704	2403-2705 2403-2706	2403-2707 2403-2708	2403-2709 2403-2711			
	Н7-9Н	Н8-11Н	Н7-9Н	Н8-11Н	Н7-9Н	Н8-11Н	Н7-9Н	Н8-11Н	Н7-9Н	Н8-11Н			
Сочетание полей допусков D и e	95×3,5			100×3,5			110×3,5			120×3,5			
	D×m												
ШЛИЦЕВЫХ	черновых и переходных	32	92,160	92,160	97,160	97,160	97,160	102,160	107,160	107,160	117,160	117,160	
		33	92,300	92,300	97,300	97,300	97,300	102,300	107,300	107,300	117,300	117,300	
		34	92,440	92,440	97,440	97,440	97,440	102,440	107,440	107,440	117,440	117,440	
		35	92,580	92,580	97,580	97,580	97,580	102,580	107,580	107,580	117,580	117,580	
		36	92,720	92,720	97,720	97,720	97,720	102,720	107,720	107,720	117,720	117,720	
		37	92,860	92,860	97,860	97,860	97,860	102,860	107,860	107,860	117,860	117,860	
		38	93,000	93,000	98,000	98,000	98,000	103,000	108,000	108,000	118,000	118,000	
		39	93,140	93,140	98,140	98,140	98,140	103,140	108,140	108,140	118,140	118,140	
		40	93,280	93,280	98,280	98,280	98,280	103,280	108,280	108,280	118,280	118,280	
		41	93,420	93,420	98,420	98,420	98,420	103,420	108,420	108,420	118,420	118,420	
		42	93,560	93,560	98,560	98,560	98,560	103,560	108,560	108,560	118,560	118,560	
		43	93,700	93,700	98,700	98,700	98,700	103,700	108,700	108,700	118,700	118,700	
		44	93,840	93,840	98,840	98,840	98,840	103,840	108,840	108,840	118,840	118,840	
		45	93,980	93,980	98,980	98,980	98,980	103,980	108,980	108,980	118,980	118,980	
		46	94,120	94,120	99,120	99,120	99,120	104,120	109,120	109,120	119,120	119,120	
		47	94,260	94,260	99,260	99,260	99,260	104,260	109,260	109,260	119,260	119,260	
		48	94,400	94,400	99,400	99,400	99,400	104,400	109,400	109,400	119,400	119,400	
		49	94,540	94,540	99,540	99,540	99,540	104,540	109,540	109,540	119,540	119,540	
		50	94,680	94,680	99,680	99,680	99,680	104,680	109,680	109,680	119,680	119,680	
		51	94,820	94,820	99,820	99,820	99,820	104,820	109,820	109,820	119,820	119,820	
		52	94,900	94,900	99,900	99,900	99,900	104,900	109,900	109,900	119,900	119,900	
		53	94,950	94,950	99,950	99,950	99,950	104,950	109,950	109,950	119,950	119,950	
		ЧИСТОВЫХ	54	94,980	94,980	99,980	99,980	104,980	109,980	109,980	119,980	119,980	119,980
			55	95,000	95,010	100,000	100,010	105,000	110,000	110,010	120,000	120,010	120,010
			56	95,020	95,035	100,020	100,035	105,020	110,020	110,035	120,020	120,035	120,035
		калибрующих	57	95,035	95,054	100,035	100,054	105,035	110,035	110,054	120,035	120,054	120,054
			58	95,035	95,054	100,035	100,054	105,035	110,035	110,054	120,035	120,054	120,054
59													
60													
61													
62													
63													

Номера и диаметры D, зубьев

Продолжение табл. 4

Размеры, мм

Обозначение протяжки	2403-2712 2403-2713	2403-2714 2403-2715	2403-2716 2403-2717 2403-2721 2403-2722	2403-2718 2403-2719 2403-2723 2403-2724	2403-2725 2403-2726	2403-2727 2403-2728	2403-2729 2403-2731	2403-2732 2403-2733	2403-2734 2403-2735	2403-2736 2403-2737	2403-2738 2403-2739 2403-2743 2403-2744	2403-2741 2403-2742 2403-2745 2403-2746	D x m																																																																																																																																																																																																																																																																																																																																																												
													130 x 3,5		60 x 4		65 x 4		70 x 4		75 x 4																																																																																																																																																																																																																																																																																																																																																				
													Н7-9Н	Н8-11Н	Н7-9Н	Н8-11Н	Н7-9Н	Н8-11Н	Н7-9Н	Н8-11Н	Н7-9Н	Н8-11Н																																																																																																																																																																																																																																																																																																																																																			
													Фасонных				Шлицевых				Номера и диаметры D ₁ зубьев черновых и переходных																																																																																																																																																																																																																																																																																																																																																				
1	123,000	123,000	52,000	52,000	57,000	57,000	57,000	57,000	57,000	62,000	62,000	67,000	67,000	123,130	123,130	52,150	52,150	57,150	57,150	57,140	57,140	62,150	62,150	67,150	67,150	123,260	123,260	52,300	52,300	57,300	57,300	57,280	57,280	62,300	62,300	67,300	67,300	123,390	123,390	52,450	52,450	57,450	57,450	57,420	57,420	62,450	62,450	67,450	67,450	123,520	123,520	52,600	52,600	57,600	57,600	57,560	57,560	62,600	62,600	67,600	67,600	123,650	123,650	52,750	52,750	57,750	57,750	57,700	57,700	62,750	62,750	67,750	67,750	123,780	123,780	52,900	52,900	57,900	57,900	57,840	57,840	62,900	62,900	67,900	67,900	123,910	123,910	53,050	53,050	58,050	58,050	57,980	57,980	63,050	63,050	68,050	68,050	124,040	124,040	53,200	53,200	58,200	58,200	58,120	58,120	63,200	63,200	68,200	68,200	124,170	124,170	53,350	53,350	58,350	58,350	58,260	58,260	63,350	63,350	68,350	68,350	124,300	124,300	53,500	53,500	58,500	58,500	58,400	58,400	63,500	63,500	68,500	68,500	124,430	124,430	53,650	53,650	58,650	58,650	58,510	58,510	63,650	63,650	68,650	68,650	124,560	124,560	53,800	53,800	58,800	58,800	58,660	58,660	63,800	63,800	68,800	68,800	124,690	124,690	53,950	53,950	58,950	58,950	58,810	58,810	63,950	63,950	68,950	68,950	124,820	124,820	54,100	54,100	59,100	59,100	58,960	58,960	64,100	64,100	69,100	69,100	124,950	124,950	54,250	54,250	59,250	59,250	59,110	59,110	64,250	64,250	69,250	69,250	125,080	125,080	54,400	54,400	59,400	59,400	59,260	59,260	64,400	64,400	69,400	69,400	125,210	125,210	54,550	54,550	59,550	59,550	59,410	59,410	64,550	64,550	69,550	69,550	125,340	125,340	54,700	54,700	59,700	59,700	59,560	59,560	64,700	64,700	69,700	69,700	125,470	125,470	54,850	54,850	59,850	59,850	59,710	59,710	64,850	64,850	69,850	69,850	125,600	125,600	55,000	55,000	59,900	59,900	59,860	59,860	64,900	64,900	69,900	69,900	125,730	125,730	55,150	55,150	60,150	60,150	60,010	60,010	65,150	65,150	70,150	70,150	125,860	125,860	55,300	55,300	60,300	60,300	60,160	60,160	65,300	65,300	70,300	70,300	125,990	125,990	55,450	55,450	60,450	60,450	60,310	60,310	65,450	65,450	70,450	70,450	126,120	126,120	55,600	55,600	60,600	60,600	60,460	60,460	65,600	65,600	70,600	70,600	126,250	126,250	55,750	55,750	60,750	60,750	60,610	60,610	65,750	65,750	70,750	70,750	126,380	126,380	55,900	55,900	60,900	60,900	60,760	60,760	65,900	65,900	70,900	70,900	126,510	126,510	56,050	56,050	61,050	61,050	61,010	61,010	66,050	66,050	71,050	71,050	126,640	126,640	56,200	56,200	61,200	61,200	61,160	61,160	66,200	66,200	71,200	71,200	126,770	126,770	56,350	56,350	61,350	61,350	61,310	61,310	66,350	66,350	71,350	71,350

Продолжение табл. 4

Размеры, мм

Обозначение протяжки	130×3,5		60×4		65×4		70×4		75×4			
	Н7—9Н	Н8—11Н	Н7—9Н	Н8—11Н	Н8—11Н	Н7—9Н	Н8—11Н	Н7—9Н	Н8—11Н	Н7—9Н		
2403-2712 2403-2713	127,070	127,210	2403-2716 2403-2717 2403-2721 2403-2722	2403-2718 2403-2719 2403-2723 2403-2724	2403-2725 2403-2726	2403-2727 2403-2728	2403-2729 2403-2731	2403-2732 2403-2733	2403-2734 2403-2735	2403-2736 2403-2737	2403-2738 2403-2739 2403-2743 2403-2744	2403-2741 2403-2742 2403-2745 2403-2746
Сочетание полей допусков D и e	Н7—9Н	Н8—11Н	Н7—9Н	Н8—11Н	Н7—9Н	Н8—11Н	Н7—9Н	Н8—11Н	Н7—9Н	Н8—11Н	Н7—9Н	Н8—11Н
D × m	130 × 3,5	60 × 4	65 × 4	70 × 4	75 × 4							
Шлицевых	32	127,070	127,070	56,460	61,460	61,460	61,360	61,360	66,460	66,460	71,460	71,460
	33	127,210	127,210	56,610	61,610	61,610	61,510	61,510	66,610	66,610	71,610	71,610
	34	127,350	127,350	56,760	61,760	61,760	61,660	61,660	66,760	66,760	71,760	71,760
	35	127,490	127,490	56,910	61,910	61,910	61,810	61,810	66,910	66,910	71,910	71,910
	36	127,630	127,630	57,060	62,060	62,060	61,960	61,960	67,060	67,060	72,060	72,060
	37	127,770	127,770	57,210	62,210	62,210	62,110	62,110	67,210	67,210	72,210	72,210
	38	127,910	127,910	57,360	62,360	62,360	62,260	62,260	67,360	67,360	72,360	72,360
	39	128,050	128,050	57,510	62,510	62,510	62,410	62,410	67,510	67,510	72,510	72,510
	40	128,190	128,190	57,660	62,660	62,660	62,560	62,560	67,660	67,660	72,660	72,660
	41	128,330	128,330	57,810	62,810	62,810	62,710	62,710	67,810	67,810	72,810	72,810
42	128,470	128,470	57,960	62,960	62,960	62,860	62,860	67,960	67,960	72,960	72,960	
43	128,610	128,610	58,110	63,110	63,110	63,010	63,010	68,110	68,110	73,110	73,110	
44	128,750	128,750	58,260	63,260	63,260	63,160	63,160	68,260	68,260	73,260	73,260	
45	128,890	128,890	58,410	63,410	63,410	63,310	63,310	68,410	68,410	73,410	73,410	
46	129,030	129,030	58,560	63,560	63,560	63,460	63,460	68,560	68,560	73,560	73,560	
47	129,170	129,170	58,710	63,710	63,710	63,610	63,610	68,710	68,710	73,710	73,710	
48	129,310	129,310	58,860	63,860	63,860	63,760	63,760	68,860	68,860	73,860	73,860	
49	129,450	129,450	59,010	64,010	64,010	63,910	63,910	69,010	69,010	74,010	74,010	
50	129,590	129,590	59,160	64,160	64,160	64,060	64,060	69,160	69,160	74,160	74,160	
51	129,730	129,730	59,310	64,310	64,310	64,210	64,210	69,310	69,310	74,310	74,310	
52	129,850	129,850	59,460	64,460	64,460	64,360	64,360	69,460	69,460	74,460	74,460	
53	129,920	129,920	59,610	64,610	64,610	64,510	64,510	69,610	69,610	74,610	74,610	
54	129,960	129,960	59,760	64,760	64,760	64,660	64,660	69,760	69,760	74,760	74,760	
55	129,980	129,990	59,880	64,880	64,880	64,810	64,810	69,880	69,880	74,880	74,880	
56	130,000	130,020	59,940	64,940	64,940	64,890	64,890	69,940	69,940	74,940	74,940	
57	130,020	130,045	59,970	64,970	64,970	64,940	64,940	69,970	69,970	74,970	74,970	
58	130,040	130,063	59,990	65,000	65,000	64,970	64,970	69,990	69,990	75,000	75,000	
59			60,010	65,025	65,025	64,990	64,990	70,010	70,010	75,025	75,025	
60			60,030	65,046	65,046	65,010	65,010	70,030	70,030	75,046	75,046	
61												
62	130,040	130,063										
63			60,030	60,046	65,030	65,046	65,030	65,046	70,030	70,046	75,030	75,046
64												
65												
66												
67												
Чистовых												
Черновых и переходных												

Номера и диаметры D₁ зубьев

Продолжение табл. 4

Размеры, мм

Обозначение прогнэжкэ	80x4		85x4		90x4		95x4		100x4		105x4	
	Н7-9Н	Н8-11Н	Н7-9Н	Н8-11Н	Н7-9Н	Н8-11Н	Н7-9Н	Н8-11Н	Н7-9Н	Н8-11Н	Н7-9Н	Н8-11Н
2403-2747	72,000	72,000	77,000	77,000	82,000	82,000	87,000	87,000	92,000	92,000	97,000	97,000
2403-2748	72,150	72,150	77,150	77,150	82,150	82,150	87,150	87,150	92,150	92,150	97,150	97,150
2403-2752	72,300	72,300	77,300	77,300	82,300	82,300	87,300	87,300	92,300	92,300	97,300	97,300
2403-2753	72,450	72,450	77,450	77,450	82,450	82,450	87,450	87,450	92,450	92,450	97,450	97,450
	72,600	72,600	77,600	77,600	82,600	82,600	87,600	87,600	92,600	92,600	97,600	97,600
	72,750	72,750	77,750	77,750	82,750	82,750	87,750	87,750	92,750	92,750	97,750	97,750
	72,900	72,900	77,900	77,900	82,900	82,900	87,900	87,900	92,900	92,900	97,900	97,900
	73,050	73,050	78,050	78,050	83,050	83,050	88,050	88,050	93,050	93,050	98,050	98,050
	73,200	73,200	78,200	78,200	83,200	83,200	88,200	88,200	93,200	93,200	98,200	98,200
	73,350	73,350	78,160	78,160	83,350	83,350	88,350	88,350	93,160	93,160	98,350	98,350
	73,310	73,310	78,310	78,310	83,310	83,310	88,310	88,310	93,310	93,310	98,310	98,310
	73,460	73,460	78,460	78,460	83,460	83,460	88,460	88,460	93,460	93,460	98,460	98,460
	73,610	73,610	78,610	78,610	83,610	83,610	88,610	88,610	93,610	93,610	98,610	98,610
	73,760	73,760	78,760	78,760	83,760	83,760	88,760	88,760	93,760	93,760	98,760	98,760
	73,910	73,910	78,910	78,910	83,910	83,910	88,910	88,910	93,910	93,910	98,910	98,910
	74,060	74,060	79,060	79,060	84,060	84,060	89,060	89,060	94,060	94,060	99,060	99,060
	74,210	74,210	79,210	79,210	84,210	84,210	89,210	89,210	94,210	94,210	99,210	99,210
	74,360	74,360	79,360	79,360	84,360	84,360	89,360	89,360	94,360	94,360	99,360	99,360
	74,510	74,510	79,510	79,510	84,510	84,510	89,510	89,510	94,510	94,510	99,510	99,510
	74,660	74,660	79,660	79,660	84,660	84,660	89,660	89,660	94,660	94,660	99,660	99,660
	74,810	74,810	79,810	79,810	84,810	84,810	89,810	89,810	94,810	94,810	99,810	99,810
	74,960	74,960	79,960	79,960	84,960	84,960	89,960	89,960	94,960	94,960	99,960	99,960
	75,110	75,110	80,110	80,110	85,110	85,110	90,110	90,110	95,110	95,110	100,110	100,110
	75,260	75,260	80,260	80,260	85,260	85,260	90,260	90,260	95,260	95,260	100,260	100,260
	75,410	75,410	80,410	80,410	85,410	85,410	90,410	90,410	95,410	95,410	100,410	100,410
	75,560	75,560	80,560	80,560	85,560	85,560	90,560	90,560	95,560	95,560	100,560	100,560
	75,710	75,710	80,710	80,710	85,710	85,710	90,710	90,710	95,710	95,710	100,710	100,710
	75,860	75,860	80,860	80,860	85,860	85,860	90,860	90,860	95,860	95,860	100,860	100,860
	76,010	76,010	81,010	81,010	86,010	86,010	91,010	91,010	96,010	96,010	101,010	101,010
	76,160	76,160	81,160	81,160	86,160	86,160	91,160	91,160	96,160	96,160	101,160	101,160
	76,310	76,310	81,310	81,310	86,310	86,310	91,310	91,310	96,310	96,310	101,310	101,310

Номера и диаметры D₁ зубьев

шлицевых

черновых и переходных

фасонных

Продолжение табл. 4

Размеры, мм

Обозначение протяжки	80×4		85×4		90×4		95×4		100×4		105×4	
	Н7—9Н	Н8—11Н	Н7—9Н	Н8—11Н	Н7—9Н	Н8—11Н	Н7—9Н	Н8—11Н	Н7—9Н	Н8—11Н	Н7—9Н	Н8—11Н
	2403-2747 2403-2748 2403-2752 2403-2753	2403-2749 2403-2751 2403-2754 2403-2755	2403-2756 2403-2757 2403-2761 2403-2762	2403-2758 2403-2759 2403-2763 2403-2764	2403-2765 2403-2766 2403-2769 2403-2771	2403-2767 2403-2768 2403-2772 2403-2773	2403-2774 2403-2775	2403-2776 2403-2777	2403-2778 2403-2779	2403-2781 2403-2782	2403-2783 2403-2784	2403-2785 2403-2786
ШЛИЦЕВЫХ												
Черновых и переходных												
Чистовых												
Калибрующихся												
32	76,460	76,460	81,460	81,460	86,460	86,460	91,460	91,460	96,460	96,460	101,460	101,460
33	76,610	76,610	81,610	81,610	86,610	86,610	91,610	91,610	96,610	96,610	101,610	101,610
34	76,760	76,760	81,760	81,760	86,760	86,760	91,760	91,760	96,760	96,760	101,760	101,760
35	76,910	76,910	81,910	81,910	86,910	86,910	91,910	91,910	96,910	96,910	101,910	101,910
36	77,060	77,060	82,060	82,060	87,060	87,060	92,060	92,060	97,060	97,060	102,060	102,060
37	77,210	77,210	82,210	82,210	87,210	87,210	92,210	92,210	97,210	97,210	102,210	102,210
38	77,360	77,360	82,360	82,360	87,360	87,360	92,360	92,360	97,360	97,360	102,360	102,360
39	77,510	77,510	82,510	82,510	87,510	87,510	92,510	92,510	97,510	97,510	102,510	102,510
40	77,660	77,660	82,660	82,660	87,660	87,660	92,660	92,660	97,660	97,660	102,660	102,660
41	77,810	77,810	82,810	82,810	87,810	87,810	92,810	92,810	97,810	97,810	102,810	102,810
42	77,960	77,960	82,960	82,960	87,960	87,960	92,960	92,960	97,960	97,960	102,960	102,960
43	78,110	78,110	83,110	83,110	88,110	88,110	93,110	93,110	98,110	98,110	103,110	103,110
44	78,260	78,260	83,260	83,260	88,260	88,260	93,260	93,260	98,260	98,260	103,260	103,260
45	78,410	78,410	83,410	83,410	88,410	88,410	93,410	93,410	98,410	98,410	103,410	103,410
46	78,560	78,560	83,560	83,560	88,560	88,560	93,560	93,560	98,560	98,560	103,560	103,560
47	78,710	78,710	83,710	83,710	88,710	88,710	93,710	93,710	98,710	98,710	103,710	103,710
48	78,860	78,860	83,860	83,860	88,860	88,860	93,860	93,860	98,860	98,860	103,860	103,860
49	79,010	79,010	84,010	84,010	89,010	89,010	94,010	94,010	99,010	99,010	104,010	104,010
50	79,160	79,160	84,160	84,160	89,160	89,160	94,160	94,160	99,160	99,160	104,160	104,160
51	79,310	79,310	84,320	84,320	89,310	89,310	94,310	94,310	99,310	99,310	104,310	104,310
52	79,460	79,460	84,460	84,460	89,460	89,460	94,460	94,460	99,460	99,460	104,460	104,460
53	79,610	79,610	84,610	84,610	89,610	89,610	94,610	94,610	99,610	99,610	104,610	104,610
54	79,760	79,760	84,760	84,760	89,760	89,760	94,760	94,760	99,760	99,760	104,760	104,760
55	79,880	79,880	84,880	84,880	89,880	89,880	94,880	94,880	99,880	99,880	104,880	104,880
56	79,940	79,940	84,950	84,950	89,950	89,950	94,950	94,950	99,950	99,950	104,950	104,950
57	79,970	79,970	84,980	84,980	89,980	89,980	94,980	94,980	99,980	99,980	104,980	104,980
58	79,990	80,000	85,010	85,010	90,000	90,010	95,010	95,010	100,000	100,010	105,010	105,010
59	80,010	80,025	85,020	85,035	90,020	90,035	95,020	95,035	100,020	100,035	105,020	105,035
60	80,030	80,046	85,035	85,054	90,035	90,054	95,035	95,054	100,035	100,054	105,035	105,054
61												
62												
63												
64	80,030	80,046	85,035	85,054	90,035	90,054	95,035	95,054	100,035	100,054	105,035	105,054
65												
66												

Номера и диаметры D_2 зубьев

Размеры, мм

Обозначение проточки	2403-2787 2403-2788		2403-2789 2403-2791		2403-2792 2403-2793		2403-2794 2403-2795		2403-2796		2403-2797		2403-2798		2403-2799		2403-2801		2403-2802			
	Н7-9Н	Н8-11Н	Н7-9Н	Н8-11Н	Н7-9Н	Н8-11Н	Н7-9Н	Н8-11Н	Н7-9Н	Н8-11Н	Н7-9Н	Н8-11Н	Н7-9Н	Н8-11Н	Н7-9Н	Н8-11Н	Н7-9Н	Н8-11Н	Н7-9Н	Н8-11Н	Н7-9Н	Н8-11Н
Сочетание полей допусков $D_{кв}$	110×4				120×4				130×4				70×5				75×5					
	$D \times \pi$																					
1	102,000	102,000	112,000	112,000	122,000	122,000	112,000	122,000	122,000	122,000	122,000	60,000	60,000	60,000	60,000	65,000	65,000	65,000	65,000	65,000	65,000	65,000
2	102,150	102,150	112,150	112,150	122,140	122,140	112,150	122,140	122,140	122,140	122,140	60,150	60,150	60,150	60,150	65,180	65,180	65,180	65,180	65,180	65,180	65,180
3	102,300	102,300	112,300	112,300	122,280	122,280	112,300	122,280	122,280	122,280	122,280	60,300	60,300	60,300	60,300	65,360	65,360	65,360	65,360	65,360	65,360	65,360
4	102,450	102,450	112,450	112,450	122,420	122,420	112,450	122,420	122,420	122,420	122,420	60,450	60,450	60,450	60,450	65,540	65,540	65,540	65,540	65,540	65,540	65,540
5	102,600	102,600	112,600	112,600	122,560	122,560	112,600	122,560	122,560	122,560	122,560	60,600	60,600	60,600	60,600	65,720	65,720	65,720	65,720	65,720	65,720	65,720
6	102,750	102,750	112,750	112,750	122,700	122,700	112,750	122,700	122,700	122,700	122,700	60,750	60,750	60,750	60,750	65,900	65,900	65,900	65,900	65,900	65,900	65,900
7	102,900	102,900	112,900	112,900	122,840	122,840	112,900	122,840	122,840	122,840	122,840	60,900	60,900	60,900	60,900	66,080	66,080	66,080	66,080	66,080	66,080	66,080
8	103,050	103,050	113,050	113,050	122,980	122,980	113,050	122,980	122,980	122,980	122,980	61,050	61,050	61,050	61,050	66,260	66,260	66,260	66,260	66,260	66,260	66,260
9	103,200	103,200	113,200	113,200	123,120	123,120	113,200	123,120	123,120	123,120	123,120	61,200	61,200	61,200	61,200	66,440	66,440	66,440	66,440	66,440	66,440	66,440
10	103,350	103,350	113,350	113,350	123,260	123,260	113,350	123,260	123,260	123,260	123,260	61,350	61,350	61,350	61,350	66,400	66,400	66,400	66,400	66,400	66,400	66,400
11	103,310	103,310	113,310	113,310	123,400	123,400	113,310	123,400	123,400	123,400	123,400	61,310	61,310	61,310	61,310	66,580	66,580	66,580	66,580	66,580	66,580	66,580
12	103,460	103,460	113,460	113,460	123,360	123,360	113,460	123,360	123,360	123,360	123,360	61,460	61,460	61,460	61,460	66,760	66,760	66,760	66,760	66,760	66,760	66,760
13	103,610	103,610	113,610	113,610	123,510	123,510	113,610	123,510	123,510	123,510	123,510	61,610	61,610	61,610	61,610	66,940	66,940	66,940	66,940	66,940	66,940	66,940
14	103,760	103,760	113,760	113,760	123,660	123,660	113,760	123,660	123,660	123,660	123,660	61,760	61,760	61,760	61,760	67,120	67,120	67,120	67,120	67,120	67,120	67,120
15	103,910	103,910	113,910	113,910	123,810	123,810	113,910	123,810	123,810	123,810	123,810	61,910	61,910	61,910	61,910	67,300	67,300	67,300	67,300	67,300	67,300	67,300
16	104,060	104,060	114,060	114,060	123,960	123,960	114,060	123,960	123,960	123,960	123,960	62,060	62,060	62,060	62,060	67,480	67,480	67,480	67,480	67,480	67,480	67,480
17	104,210	104,210	114,210	114,210	124,110	124,110	114,210	124,110	124,110	124,110	124,110	62,210	62,210	62,210	62,210	67,660	67,660	67,660	67,660	67,660	67,660	67,660
18	104,360	104,360	114,360	114,360	124,260	124,260	114,360	124,260	124,260	124,260	124,260	62,360	62,360	62,360	62,360	67,840	67,840	67,840	67,840	67,840	67,840	67,840
19	104,510	104,510	114,510	114,510	124,410	124,410	114,510	124,410	124,410	124,410	124,410	62,510	62,510	62,510	62,510	68,020	68,020	68,020	68,020	68,020	68,020	68,020
20	104,660	104,660	114,660	114,660	124,560	124,560	114,660	124,560	124,560	124,560	124,560	62,660	62,660	62,660	62,660	68,200	68,200	68,200	68,200	68,200	68,200	68,200
21	104,810	104,810	114,810	114,810	124,710	124,710	114,810	124,710	124,710	124,710	124,710	62,810	62,810	62,810	62,810	68,380	68,380	68,380	68,380	68,380	68,380	68,380
22	104,960	104,960	114,960	114,960	124,860	124,860	114,960	124,860	124,860	124,860	124,860	62,960	62,960	62,960	62,960	68,560	68,560	68,560	68,560	68,560	68,560	68,560
23	105,110	105,110	115,110	115,110	125,010	125,010	115,110	125,010	125,010	125,010	125,010	63,110	63,110	63,110	63,110	68,740	68,740	68,740	68,740	68,740	68,740	68,740
24	105,260	105,260	115,260	115,260	125,160	125,160	115,260	125,160	125,160	125,160	125,160	63,260	63,260	63,260	63,260	68,920	68,920	68,920	68,920	68,920	68,920	68,920
25	105,410	105,410	115,410	115,410	125,310	125,310	115,410	125,310	125,310	125,310	125,310	63,410	63,410	63,410	63,410	69,100	69,100	69,100	69,100	69,100	69,100	69,100
26	105,560	105,560	115,560	115,560	125,460	125,460	115,560	125,460	125,460	125,460	125,460	63,560	63,560	63,560	63,560	69,280	69,280	69,280	69,280	69,280	69,280	69,280
27	105,710	105,710	115,710	115,710	125,610	125,610	115,710	125,610	125,610	125,610	125,610	63,710	63,710	63,710	63,710	69,460	69,460	69,460	69,460	69,460	69,460	69,460

Номера и диаметры D_1 зубьев

Фасочных

Шлицевых

Черновых и переходных

Продолжение табл. 4

Размеры, мм

Обозначение протяжки	2403-2787 2403-2788		2403-2789 2403-2791		2403-2792 2403-2793		2403-2794 2403-2795		2403-2796		2403-2797		2403-2798		2403-2799		2403-2801		2403-2802	
	H7-9H		H8-11H		H7-9H		H8-11H		H7-9H		H8-11H		H7-9H		H8-11H		H7-9H		H8-11H	
Сочетание полей допусков <i>D</i> и <i>e</i>	110×4				120×4				130×4				70×5				75×5			
	<i>D</i> × <i>m</i>		<i>D</i> × <i>m</i>		<i>D</i> × <i>m</i>		<i>D</i> × <i>m</i>		<i>D</i> × <i>m</i>		<i>D</i> × <i>m</i>		<i>D</i> × <i>m</i>		<i>D</i> × <i>m</i>		<i>D</i> × <i>m</i>		<i>D</i> × <i>m</i>	
28	105,860	105,860	105,860	105,860	115,860	115,860	115,860	115,860	125,760	125,760	125,760	125,760	63,860	63,860	63,860	63,860	69,640	69,640	69,640	69,640
29	106,010	106,010	106,010	106,010	116,010	116,010	116,010	116,010	125,910	125,910	125,910	125,910	64,010	64,010	64,010	64,010	69,820	69,820	69,820	69,820
30	106,160	106,160	106,160	106,160	116,160	116,160	116,160	116,160	126,060	126,060	126,060	126,060	64,160	64,160	64,160	64,160	70,000	70,000	70,000	70,000
31	106,310	106,310	106,310	106,310	116,310	116,310	116,310	116,310	126,210	126,210	126,210	126,210	64,310	64,310	64,310	64,310	70,180	70,180	70,180	70,180
32	106,460	106,460	106,460	106,460	116,460	116,460	116,460	116,460	126,360	126,360	126,360	126,360	64,460	64,460	64,460	64,460	70,360	70,360	70,360	70,360
33	106,610	106,610	106,610	106,610	116,610	116,610	116,610	116,610	126,510	126,510	126,510	126,510	64,610	64,610	64,610	64,610	70,540	70,540	70,540	70,540
34	106,760	106,760	106,760	106,760	116,760	116,760	116,760	116,760	126,660	126,660	126,660	126,660	64,760	64,760	64,760	64,760	70,720	70,720	70,720	70,720
35	106,910	106,910	106,910	106,910	116,910	116,910	116,910	116,910	126,810	126,810	126,810	126,810	64,910	64,910	64,910	64,910	70,900	70,900	70,900	70,900
36	107,060	107,060	107,060	107,060	117,060	117,060	117,060	117,060	126,960	126,960	126,960	126,960	65,060	65,060	65,060	65,060	71,080	71,080	71,080	71,080
37	107,210	107,210	107,210	107,210	117,210	117,210	117,210	117,210	127,110	127,110	127,110	127,110	65,210	65,210	65,210	65,210	71,260	71,260	71,260	71,260
38	107,360	107,360	107,360	107,360	117,360	117,360	117,360	117,360	127,260	127,260	127,260	127,260	65,360	65,360	65,360	65,360	71,440	71,440	71,440	71,440
39	107,510	107,510	107,510	107,510	117,510	117,510	117,510	117,510	127,410	127,410	127,410	127,410	65,510	65,510	65,510	65,510	71,620	71,620	71,620	71,620
40	107,660	107,660	107,660	107,660	117,660	117,660	117,660	117,660	127,560	127,560	127,560	127,560	65,660	65,660	65,660	65,660	71,800	71,800	71,800	71,800
41	107,810	107,810	107,810	107,810	117,810	117,810	117,810	117,810	127,710	127,710	127,710	127,710	65,810	65,810	65,810	65,810	71,980	71,980	71,980	71,980
42	107,960	107,960	107,960	107,960	117,960	117,960	117,960	117,960	127,860	127,860	127,860	127,860	65,960	65,960	65,960	65,960	72,160	72,160	72,160	72,160
43	108,110	108,110	108,110	108,110	118,110	118,110	118,110	118,110	128,010	128,010	128,010	128,010	66,110	66,110	66,110	66,110	72,340	72,340	72,340	72,340
44	108,260	108,260	108,260	108,260	118,260	118,260	118,260	118,260	128,160	128,160	128,160	128,160	66,260	66,260	66,260	66,260	72,520	72,520	72,520	72,520
45	108,410	108,410	108,410	108,410	118,410	118,410	118,410	118,410	128,310	128,310	128,310	128,310	66,410	66,410	66,410	66,410	72,700	72,700	72,700	72,700
46	108,560	108,560	108,560	108,560	118,560	118,560	118,560	118,560	128,460	128,460	128,460	128,460	66,560	66,560	66,560	66,560	72,880	72,880	72,880	72,880
47	108,710	108,710	108,710	108,710	118,710	118,710	118,710	118,710	128,610	128,610	128,610	128,610	66,710	66,710	66,710	66,710	73,060	73,060	73,060	73,060
48	108,860	108,860	108,860	108,860	118,860	118,860	118,860	118,860	128,760	128,760	128,760	128,760	66,860	66,860	66,860	66,860	73,240	73,240	73,240	73,240
49	109,010	109,010	109,010	109,010	119,010	119,010	119,010	119,010	128,910	128,910	128,910	128,910	67,010	67,010	67,010	67,010	73,420	73,420	73,420	73,420
50	109,160	109,160	109,160	109,160	119,160	119,160	119,160	119,160	129,060	129,060	129,060	129,060	67,160	67,160	67,160	67,160	73,600	73,600	73,600	73,600
51	109,310	109,310	109,310	109,310	119,310	119,310	119,310	119,310	129,210	129,210	129,210	129,210	67,310	67,310	67,310	67,310	73,780	73,780	73,780	73,780
52	109,460	109,460	109,460	109,460	119,460	119,460	119,460	119,460	129,360	129,360	129,360	129,360	67,460	67,460	67,460	67,460	73,960	73,960	73,960	73,960
53	109,610	109,610	109,610	109,610	119,610	119,610	119,610	119,610	129,510	129,510	129,510	129,510	67,610	67,610	67,610	67,610	74,140	74,140	74,140	74,140
54	109,760	109,760	109,760	109,760	119,760	119,760	119,760	119,760	129,660	129,660	129,660	129,660	67,760	67,760	67,760	67,760	74,320	74,320	74,320	74,320

Черновых и переходных

Шлицевых

Номера и диаметры D_1 зубьев

Размеры, мм

Обозначение протяжки	2403-2787, 2403-2788		2403-2789 2403-2791		2403-2792 2403-2793		2403-2794 2403-2795		2403-2796		2403-2797		2403-2798		2403-2799		2403-2801		2403-2802	
	H7-9H		H8-11H		H7-9H		H8-11H		H7-9H		H8-11H		H7-9H		H8-11H		H7-9H		H8-11H	
Сочетание полей допусков D и e	110×4		120×4		120×4		130×4		130×4		130×4		70×5		70×5		75×5			
	D×m		D×m		D×m		D×m		D×m		D×m		D×m		D×m		D×m		D×m	
55	109,880	109,880	119,880	119,880	129,810	129,810	129,810	129,810	67,910	67,910	67,910	67,910	67,910	67,910	67,910	67,910	74,500	74,500	74,500	74,500
56	109,950	109,950	119,950	119,950	129,900	129,900	129,900	129,900	68,060	68,060	68,060	68,060	68,060	68,060	68,060	68,060	74,680	74,680	74,680	74,680
57	109,980	109,980	119,980	119,980	129,950	129,950	129,950	129,950	68,210	68,210	68,210	68,210	68,210	68,210	68,210	68,210	74,820	74,820	74,820	74,820
58	110,000	110,010	120,000	120,010	129,980	129,980	129,980	129,980	68,360	68,360	68,360	68,360	68,360	68,360	68,360	68,360	74,890	74,890	74,890	74,890
59	110,020	110,035	120,020	120,035	130,000	130,000	130,000	130,000	68,510	68,510	68,510	68,510	68,510	68,510	68,510	68,510	74,940	74,940	74,940	74,940
60	110,035	110,054	120,035	120,054	130,020	130,020	130,020	130,020	68,660	68,660	68,660	68,660	68,660	68,660	68,660	68,660	74,970	74,970	74,970	74,970
61					130,040	130,040	130,040	130,040	68,810	68,810	68,810	68,810	68,810	68,810	68,810	68,810	75,000	75,000	75,000	75,000
62									68,960	68,960	68,960	68,960	68,960	68,960	68,960	68,960	75,025	75,025	75,025	75,025
63									69,110	69,110	69,110	69,110	69,110	69,110	69,110	69,110	75,030	75,030	75,030	75,030
64	110,035	110,054	120,035	120,054	130,040	130,040	130,040	130,040	69,260	69,260	69,260	69,260	69,260	69,260	69,260	69,260	75,046	75,046	75,046	75,046
65									69,410	69,410	69,410	69,410	69,410	69,410	69,410	69,410				
66									69,560	69,560	69,560	69,560	69,560	69,560	69,560	69,560				
67									69,710	69,710	69,710	69,710	69,710	69,710	69,710	69,710				
68									69,820	69,820	69,820	69,820	69,820	69,820	69,820	69,820				
69									69,890	69,890	69,890	69,890	69,890	69,890	69,890	69,890				
70									69,940	69,940	69,940	69,940	69,940	69,940	69,940	69,940				
71									69,970	69,970	69,970	69,970	69,970	69,970	69,970	69,970				
72									69,990	69,990	69,990	69,990	69,990	69,990	69,990	69,990				
73									70,010	70,010	70,010	70,010	70,010	70,010	70,010	70,010				
74									70,030	70,030	70,030	70,030	70,030	70,030	70,030	70,030				
75																				
76																				
77																				
78																				
79																				
80																				

Номера и диаметры D₁ зубьев

шлицевых

КАМЕРНЫХ

ЧИСТОВЫХ

Продолжение табл. 4

Размеры, мм

Обозначение протяжки	2403-2803		2403-2804		2403-2805		2403-2806		2403-2807		2403-2808		2403-2809		2403-2811	
	Н7—9Н		Н8—11Н		Н7—9Н		Н8—11Н		Н7—9Н		Н8—11Н		Н7—9Н		Н8—11Н	
Сочетание полей допусков D и e	80×5		80×5		85×5		85×5		90×5		90×5		95×5		95×5	
D×m	80×5		80×5		85×5		85×5		90×5		90×5		95×5		95×5	
1	70,000	70,000	70,000	70,000	75,000	75,000	75,000	75,000	80,000	80,000	80,000	80,000	85,000	85,000	85,000	85,000
2	70,180	70,180	70,180	70,180	75,180	75,180	75,180	75,180	80,180	80,180	80,180	80,180	85,190	85,190	85,190	85,190
3	70,360	70,360	70,360	70,360	75,360	75,360	75,360	75,360	80,360	80,360	80,360	80,360	85,380	85,380	85,380	85,380
4	70,540	70,540	70,540	70,540	75,540	75,540	75,540	75,540	80,540	80,540	80,540	80,540	85,570	85,570	85,570	85,570
5	70,720	70,720	70,720	70,720	75,720	75,720	75,720	75,720	80,720	80,720	80,720	80,720	85,760	85,760	85,760	85,760
6	70,900	70,900	70,900	70,900	75,900	75,900	75,900	75,900	80,900	80,900	80,900	80,900	85,950	85,950	85,950	85,950
7	71,080	71,080	71,080	71,080	76,080	76,080	76,080	76,080	81,080	81,080	81,080	81,080	86,140	86,140	86,140	86,140
8	71,260	71,260	71,260	71,260	76,260	76,260	76,260	76,260	81,260	81,260	81,260	81,260	86,330	86,330	86,330	86,330
9	71,440	71,440	71,440	71,440	76,440	76,440	76,440	76,440	81,440	81,440	81,440	81,440	86,520	86,520	86,520	86,520
10	71,400	71,400	71,400	71,400	76,620	76,620	76,620	76,620	81,400	81,400	81,400	81,400	86,480	86,480	86,480	86,480
11	71,580	71,580	71,580	71,580	76,580	76,580	76,580	76,580	81,580	81,580	81,580	81,580	86,670	86,670	86,670	86,670
12	71,760	71,760	71,760	71,760	76,760	76,760	76,760	76,760	81,760	81,760	81,760	81,760	86,860	86,860	86,860	86,860
13	71,940	71,940	71,940	71,940	76,940	76,940	76,940	76,940	81,940	81,940	81,940	81,940	87,050	87,050	87,050	87,050
14	72,120	72,120	72,120	72,120	77,120	77,120	77,120	77,120	82,120	82,120	82,120	82,120	87,240	87,240	87,240	87,240
15	72,300	72,300	72,300	72,300	77,300	77,300	77,300	77,300	82,300	82,300	82,300	82,300	87,430	87,430	87,430	87,430
16	72,480	72,480	72,480	72,480	77,480	77,480	77,480	77,480	82,480	82,480	82,480	82,480	87,620	87,620	87,620	87,620
17	72,660	72,660	72,660	72,660	77,660	77,660	77,660	77,660	82,660	82,660	82,660	82,660	87,810	87,810	87,810	87,810
18	72,840	72,840	72,840	72,840	77,840	77,840	77,840	77,840	82,840	82,840	82,840	82,840	88,000	88,000	88,000	88,000
19	73,020	73,020	73,020	73,020	78,020	78,020	78,020	78,020	83,020	83,020	83,020	83,020	88,190	88,190	88,190	88,190
20	73,200	73,200	73,200	73,200	78,200	78,200	78,200	78,200	83,200	83,200	83,200	83,200	88,380	88,380	88,380	88,380
21	73,380	73,380	73,380	73,380	78,380	78,380	78,380	78,380	83,380	83,380	83,380	83,380	88,570	88,570	88,570	88,570
22	73,560	73,560	73,560	73,560	78,560	78,560	78,560	78,560	83,560	83,560	83,560	83,560	88,760	88,760	88,760	88,760
23	73,740	73,740	73,740	73,740	78,740	78,740	78,740	78,740	83,740	83,740	83,740	83,740	88,950	88,950	88,950	88,950
24	73,920	73,920	73,920	73,920	78,920	78,920	78,920	78,920	83,920	83,920	83,920	83,920	89,140	89,140	89,140	89,140
25	74,100	74,100	74,100	74,100	79,100	79,100	79,100	79,100	84,100	84,100	84,100	84,100	89,330	89,330	89,330	89,330
26	74,280	74,280	74,280	74,280	79,280	79,280	79,280	79,280	84,280	84,280	84,280	84,280	89,520	89,520	89,520	89,520
27	74,460	74,460	74,460	74,460	79,460	79,460	79,460	79,460	84,460	84,460	84,460	84,460	89,710	89,710	89,710	89,710

Номера и диаметры D, зубьев

Фасочных

черновых и переходных

шлицевых

Размеры, мм

Обозначение протяжки	2403-2803		2403-2804		2403-28		2403-2806		2403-2807		2403-2808		2403-2809		2403-2811	
	Н7-9Н		Н8-11Н		Н7-9Н		Н8-11Н		Н7-9Н		Н8-11Н		Н7-9Н		Н8-11Н	
Сочетание полей допусков D и e	80×5		85×5		85×5		85×5		90×5		90×5		95×5		95×5	
	D	e	D	e	D	e	D	e	D	e	D	e	D	e	D	e
28	74,640		74,640		79,640		79,640		84,640		84,640		89,900		89,900	
29	74,820		74,820		79,820		79,820		84,820		84,820		90,090		90,090	
30	75,000		75,000		80,000		80,000		85,000		85,000		90,280		90,280	
31	75,180		75,180		80,180		80,180		85,180		85,180		90,470		90,470	
32	75,360		75,360		80,360		80,360		85,360		85,360		90,660		90,660	
33	75,540		75,540		80,540		80,540		85,540		85,540		90,850		90,850	
34	75,720		75,720		80,720		80,720		85,720		85,720		91,040		91,040	
35	75,900		75,900		80,900		80,900		85,900		85,900		91,230		91,230	
36	76,080		76,080		81,080		81,080		86,080		86,080		91,420		91,420	
37	76,260		76,260		81,260		81,260		86,260		86,260		91,610		91,610	
38	76,440		76,440		81,440		81,440		86,440		86,440		91,800		91,800	
39	76,620		76,620		81,620		81,620		86,620		86,620		91,990		91,990	
40	76,800		76,800		81,800		81,800		86,800		86,800		92,180		92,180	
41	76,980		76,980		81,980		81,980		86,980		86,980		92,370		92,370	
42	77,160		77,160		82,160		82,160		87,160		87,160		92,560		92,560	
43	77,340		77,340		82,340		82,340		87,340		87,340		92,750		92,750	
44	77,520		77,520		82,520		82,520		87,520		87,520		92,940		92,940	
45	77,700		77,700		82,700		82,700		87,700		87,700		93,130		93,130	
46	77,880		77,880		82,880		82,880		87,880		87,880		93,320		93,320	
47	78,060		78,060		83,060		83,060		88,060		88,060		93,510		93,510	
48	78,240		78,240		83,240		83,240		88,240		88,240		93,700		93,700	
49	78,420		78,420		83,420		83,420		88,420		88,420		93,890		93,890	
50	78,600		78,600		83,600		83,600		88,600		88,600		94,080		94,080	
51	78,780		78,780		83,780		83,780		88,780		88,780		94,270		94,270	
52	78,960		78,960		83,960		83,960		88,960		88,960		94,460		94,460	
53	79,140		79,140		84,140		84,140		89,140		89,140		94,650		94,650	
54	79,320		79,320		84,320		84,320		89,320		89,320		94,790		94,790	

Номера и диаметры D_з зубьев

шлицевых

черновых и переходных

Продолжение табл. 4

Размеры, мм

Обозначение протяжки	2403-2803		2403-2804		2403-2805		2403-2806		2403-2807		2403-2808		2403-2809		2403-2811		
	Н7-9Н		Н8-11Н		Н7-9Н		Н8-11Н		Н7-9Н		Н8-11Н		Н7-9Н		Н8-11Н		
D × L		80 × 5		85 × 5		85 × 5		90 × 5		90 × 5		95 × 5		95 × 5		95 × 5	
Шлифовых	55	79,500	79,500	84,500	84,500	89,500	89,500	89,500	89,500	89,500	89,500	89,500	94,890	94,890	94,890	94,890	94,890
	56	79,680	79,680	84,680	84,680	89,680	89,680	89,680	89,680	89,680	89,680	89,680	94,950	94,950	94,950	94,950	94,950
	57	79,820	79,820	84,820	84,820	89,820	89,820	89,820	89,820	89,820	89,820	89,820	94,980	94,980	94,980	94,980	94,980
чистовых	58	79,890	79,890	84,900	84,900	89,900	89,900	89,900	89,900	89,900	89,900	89,900	95,000	95,000	95,000	95,010	95,010
	59	79,940	79,940	84,950	84,950	89,950	89,950	89,950	89,950	89,950	89,950	89,950	95,020	95,020	95,020	95,035	95,035
	60	79,970	79,970	84,980	84,980	89,980	89,980	89,980	89,980	89,980	89,980	89,980	95,035	95,035	95,035	95,054	95,054
калнбрующихся	61	80,010	80,000	85,000	85,010	90,000	90,010	90,000	90,000	90,000	90,010	90,000	95,035	95,035	95,035	95,054	95,054
	62	80,010	80,025	85,020	85,035	90,020	90,035	90,020	90,020	90,020	90,035	90,020	95,035	95,035	95,035	95,054	95,054
	63	80,030	80,046	85,035	85,054	90,035	90,054	90,035	90,035	90,035	90,054	90,035	95,035	95,035	95,035	95,054	95,054
64																	
65																	
66																	
67		80,030	80,046	85,035	85,054	90,035	90,054	90,035	90,035	90,035	90,054	90,035	95,035	95,035	95,035	95,054	95,054
68																	
69																	

Номера и диаметры D₁ зубьев

Продолжение табл. 4

Размеры, мм

Обозначение протяжки	100×5					110×5					120×5				
	2403-2812	2403-2813	2403-2814	2403-2815	2403-2816	2403-2817	2403-2818	2403-2819	H7-9H	H8-11H	H7-9H	H8-11H	H7-9H	H8-11H	
Сочетание толщ допусков D к e	H7-9H	H8-11H	H7-9H	H8-11H	H7-9H	H8-11H	H7-9H	H8-11H							
D×l															
1	90,000	90,000	95,000	95,000	100,000	100,000	100,000	110,000	110,000	110,000	110,000	110,000	110,000	110,000	
2	90,190	90,190	95,190	95,190	100,190	100,190	100,190	110,190	110,190	110,190	110,190	110,190	110,190	110,190	
3	90,380	90,380	95,380	95,380	100,380	100,380	100,380	110,380	110,380	110,380	110,380	110,380	110,380	110,380	
4	90,570	90,570	95,570	95,570	100,570	100,570	100,570	110,570	110,570	110,570	110,570	110,570	110,570	110,570	
5	90,760	90,760	95,760	95,760	100,760	100,760	100,760	110,760	110,760	110,760	110,760	110,760	110,760	110,760	
6	90,950	90,950	95,950	95,950	100,950	100,950	100,950	110,950	110,950	110,950	110,950	110,950	110,950	110,950	
7	91,140	91,140	96,140	96,140	101,140	101,140	101,140	111,140	111,140	111,140	111,140	111,140	111,140	111,140	
8	91,330	91,330	96,330	96,330	101,330	101,330	101,330	111,330	111,330	111,330	111,330	111,330	111,330	111,330	
9	91,520	91,520	96,520	96,520	101,520	101,520	101,520	111,520	111,520	111,520	111,520	111,520	111,520	111,520	
10	91,480	91,480	96,480	96,480	101,480	101,480	101,480	111,480	111,480	111,480	111,480	111,480	111,480	111,480	
11	91,670	91,670	96,670	96,670	101,670	101,670	101,670	111,670	111,670	111,670	111,670	111,670	111,670	111,670	
12	91,860	91,860	96,860	96,860	101,860	101,860	101,860	111,860	111,860	111,860	111,860	111,860	111,860	111,860	
13	92,050	92,050	97,050	97,050	102,050	102,050	102,050	112,050	112,050	112,050	112,050	112,050	112,050	112,050	
14	92,240	92,240	97,240	97,240	102,240	102,240	102,240	112,240	112,240	112,240	112,240	112,240	112,240	112,240	
15	92,430	92,430	97,430	97,430	102,430	102,430	102,430	112,430	112,430	112,430	112,430	112,430	112,430	112,430	
16	92,620	92,620	97,620	97,620	102,620	102,620	102,620	112,620	112,620	112,620	112,620	112,620	112,620	112,620	
17	92,810	92,810	97,810	97,810	102,810	102,810	102,810	112,810	112,810	112,810	112,810	112,810	112,810	112,810	
18	93,000	93,000	98,000	98,000	103,000	103,000	103,000	113,000	113,000	113,000	113,000	113,000	113,000	113,000	
19	93,190	93,190	98,190	98,190	103,190	103,190	103,190	113,190	113,190	113,190	113,190	113,190	113,190	113,190	
20	93,380	93,380	98,380	98,380	103,380	103,380	103,380	113,380	113,380	113,380	113,380	113,380	113,380	113,380	
21	93,570	93,570	98,570	98,570	103,570	103,570	103,570	113,570	113,570	113,570	113,570	113,570	113,570	113,570	
22	93,760	93,760	98,760	98,760	103,760	103,760	103,760	113,760	113,760	113,760	113,760	113,760	113,760	113,760	
23	93,950	93,950	98,950	98,950	103,950	103,950	103,950	113,950	113,950	113,950	113,950	113,950	113,950	113,950	
24	94,140	94,140	99,140	99,140	104,140	104,140	104,140	114,140	114,140	114,140	114,140	114,140	114,140	114,140	
25	94,330	94,330	99,330	99,330	104,330	104,330	104,330	114,330	114,330	114,330	114,330	114,330	114,330	114,330	
26	94,520	94,520	99,520	99,520	104,520	104,520	104,520	114,520	114,520	114,520	114,520	114,520	114,520	114,520	
27	94,710	94,710	99,710	99,710	104,710	104,710	104,710	114,710	114,710	114,710	114,710	114,710	114,710	114,710	
	Номера и диаметры D ₁ зубьев														
	шлицевых														
	фасочных														
	черновых и переходных														

Продолжение табл. 4

Размеры, мм

Обозначение протяжки	Размеры, мм						2403-2819	
	2403-2812	2403-2813	2403-2814	2403-2815	2403-2816	2403-2817		2403-2818
Сочетание полей допусков D и e	100×5						H8-11H	
	H7-9H	H8-11H	H7-9H	H8-11H	H7-9H	H8-11H		H7-9H
D × m	110×5						H8-11H	120×5
28	94,900	94,900	99,900	99,900	104,900	104,900		
29	95,090	95,090	100,090	100,090	105,090	105,090	115,090	
30	95,280	95,280	100,280	100,280	105,280	105,280	115,280	
31	95,470	95,470	100,470	100,470	105,470	105,470	115,470	
32	95,660	95,660	100,660	100,660	105,660	105,660	115,660	
33	95,850	95,850	100,850	100,850	105,850	105,850	115,850	
34	96,040	96,040	101,040	101,040	106,040	106,040	116,040	
35	96,230	96,230	101,230	101,230	106,230	106,230	116,230	
36	96,420	96,420	101,420	101,420	106,420	106,420	116,420	
37	96,610	96,610	101,610	101,610	106,610	106,610	116,610	
38	96,800	96,800	101,800	101,800	106,800	106,800	116,800	
39	96,990	96,990	101,990	101,990	106,990	106,990	116,990	
40	97,180	97,180	102,180	102,180	107,180	107,180	117,180	
41	97,370	97,370	102,370	102,370	107,370	107,370	117,370	
42	97,560	97,560	102,560	102,560	107,560	107,560	117,560	
43	97,750	97,750	102,750	102,750	107,750	107,750	117,750	
44	97,940	97,940	102,940	102,940	107,940	107,940	117,940	
45	98,130	98,130	103,130	103,130	108,130	108,130	118,130	
46	98,320	98,320	103,320	103,320	108,320	108,320	118,320	
47	98,510	98,510	103,510	103,510	108,510	108,510	118,510	
48	98,700	98,700	103,700	103,700	108,700	108,700	118,700	
49	98,890	98,890	103,890	103,890	108,890	108,890	118,890	
50	99,080	99,080	104,080	104,080	109,080	109,080	119,080	
51	99,270	99,270	104,270	104,270	109,270	109,270	119,270	
52	99,460	99,460	104,460	104,460	109,460	109,460	119,460	
53	99,650	99,650	104,650	104,650	109,650	109,650	119,650	
54	99,790	99,790	104,790	104,790	109,790	109,790	119,790	

Номера и диаметры D₁ зубьев

Шлифовых

черновых и переходных

Продолжение табл. 4

Размеры, мм

Обозначение протяжки	2403-2812	2403-2813	2403-2814	2403-2815	2403-2816	2403-2817	2403-2818	2403-2819
	H7-9H	H8-11H	H7-9H	H8-11H	H7-9H	H8-12H	H6-9H	H8-11H
Сочетание полей допусков D и e	100×5							
	110×5							
D×m	105×5							
	120×5							
55	99,890	99,890	104,890	104,890	109,890	109,890	119,890	119,890
56	99,950	99,950	104,950	104,950	109,950	109,950	119,950	119,950
57	99,980	99,980	104,980	104,980	109,980	109,980	119,980	119,980
58	100,000	100,010	105,000	105,010	110,000	110,010	120,000	120,010
59	100,020	100,035	105,020	105,035	110,020	110,035	120,020	120,035
60	100,035	100,054	105,035	105,054	110,035	110,054	120,035	120,054
61								
62								
63								
64	100,035	100,054	105,035	105,054	110,035	110,054	120,035	120,054
65								
66								

Номера и диаметры D₁ зубьев

шлифовых

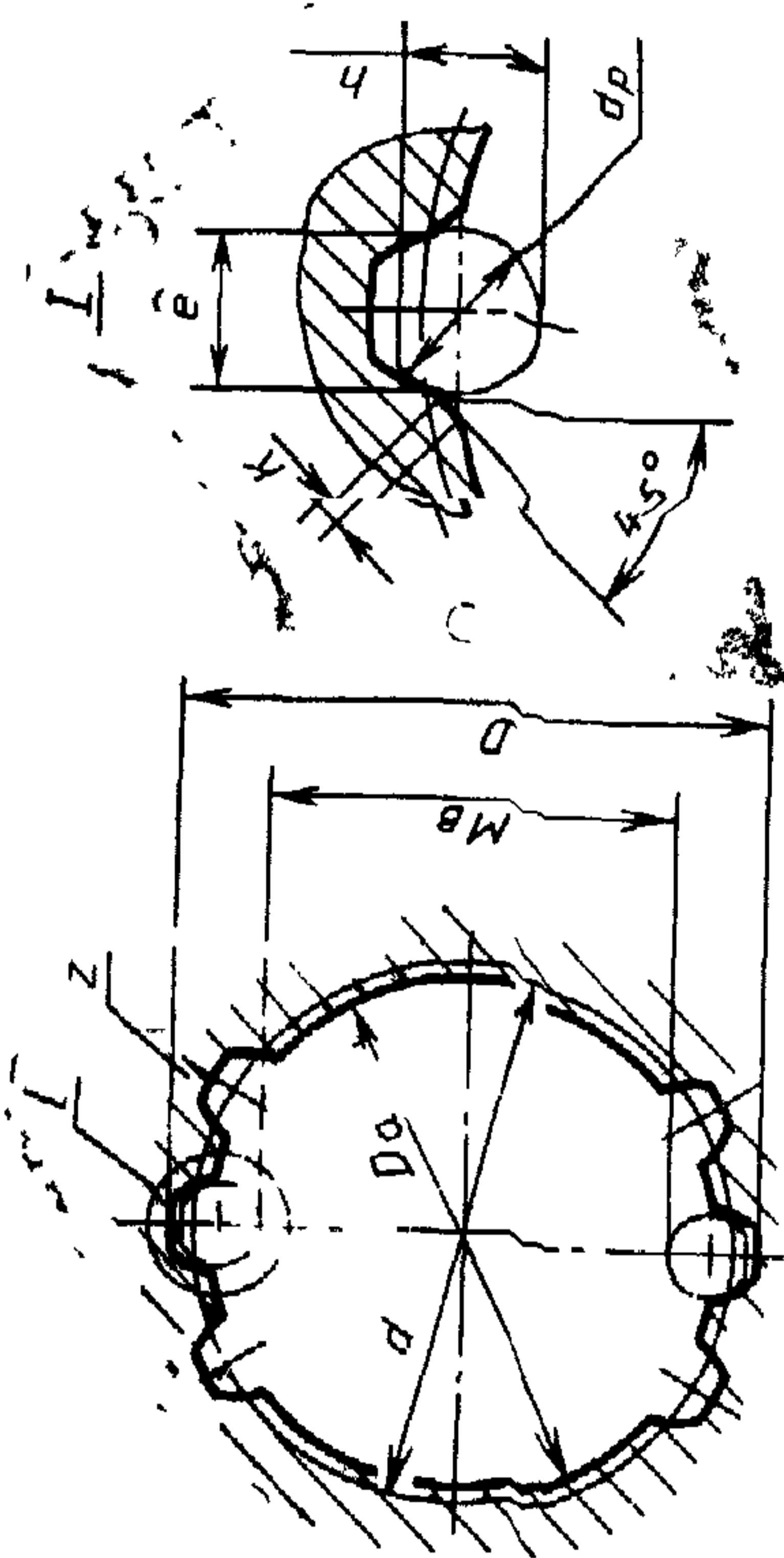
калнбрующихся

чистовых

Таблица 5

Размеры, мм

Обозначение прогнана	D × M	b	Сочетание полей допусков D и e	d	e	D _a (поле до- пуска H11)	k	d _p	h	M _B		Длина прогнана		Усилие прогнана Р, Н (кгс) при переднем угле										
										Наим.	Верхн. откл.	Сталь и алюминие- вые спла- вы	Длина прогнана	Чугун, бронза, латунь	20°	15°	10°							
2403-2532; 2403-2533	55 × 3	17	H7-9H	51,0	5,117	49				43,193	+0,101	35-82	35-100	150800 (15370)	165000 (16820)	177400 (18080)								
2403-2534; 2403-2535										43,254	+0,199													
2403-2536; 2403-2537										43,193	+0,101													
2403-2538; 2403-2539	60 × 3	18	H8-11H	54,0	6,271	54	0,45	5,455	5,2	43,254	+0,199	45-110	45-130	157900 (16100)	172750 (17610)	185700 (18930)								
2403-2541; 2403-2542										48,549	+0,086													
2403-2543; 2403-2544										48,600	+0,172													
2403-2545; 2403-2546	65 × 3	20	H7-9H	60,0	5,694	59				48,549	+0,086	35-82	35-100	164800 (16800)	180300 (18380)	193850 (19760)								
2403-2547; 2403-2548										48,600	+0,172													
2403-2549; 2403-2551										53,522	+0,091													
2403-2552; 2403-2553	65 × 3	20	H8-11H	60,0	5,694	59				53,577	+0,182	45-120	45-145	192700 (19640)	210800 (21490)	226650 (23100)								
2403-2554; 2403-2555										53,577	+0,182													
2403-2556; 2403-2557										53,522	+0,091													
										53,577	+0,182	45-120	45-145	191800 (19550)	209850 (21390)	225600 (23000)								



Черт. 2

Продолжение табл. 5

Размеры, мм

Обозначение протяжки	D×M	z	Сочетание полей допуска D и e	d	e	D _a (поле до- пуска H11)	k	d _p	h	M _B		Длина протягивания		Усилие протягивания P, Н (кгс) при переднем угле		
										Наим.	Верхн. откл.	Сталь и алюминие- вые сплав- ы	Чугун, бронза, латунь	20°	15°	10°
2403-2558; 2403-2559	70×3	22	H7-9H	66,00	5,117	64				58,442	+0,097	35-96	35-110	216700 (22090)	237100 (24170)	254900 (25980)
2403-2561; 2403-2562			58,500							+0,192	45-140	286550 (29210)	308050 (31400)			
2403-2563; 2403-2564	75×3	24	H7-9H	72,0	4,539	69				58,442	+0,097	35-96	35-110	234400 (23890)	256450 (26140)	275650 (28100)
2403-2565; 2403-2566			58,500							+0,192	45-140	261900 (26700)	308050 (31400)			
2403-2567; 2403-2568	75×3	24	H8-11H	72,0	4,539	69				63,308	+0,102	35-96	35-110	268550 (27380)	293800 (29950)	315850 (32200)
2403-2569; 2403-2571			63,369							+0,203	45-140	268550 (27380)	293800 (29950)			
2403-2572; 2403-2573	80×3	25	H7-9H	75,0	5,694	74			5,2	63,308	+0,102	35-96	35-110	251950 (25680)	275650 (28100)	296350 (30210)
2403-2574; 2403-2575			63,369							+0,203	45-140	251950 (25680)	275650 (28100)			
2403-2576; 2403-2577	80×3	25	H8-11H	75,0	5,694	74				68,382	+0,090	35-96	35-110	304650 (31060)	333350 (33980)	358350 (36530)
2403-2578; 2403-2579			68,436							+0,179	45-140	304650 (31060)	333350 (33980)			
2403-2581; 2403-2582	85×3	27	H7-9H	81,0	5,117	79		0,45	5,455	68,436	+0,179	35-96	35-110	265300 (27050)	290300 (29590)	312050 (31810)
2403-2583; 2403-2584			73,332							+0,094	45-150	265300 (27050)	290300 (29590)			
2403-2585; 2403-2586	85×3	27	H8-11H	81,0	5,117	79				73,388	+0,188	35-96	35-110	320800 (32700)	351000 (35780)	377350 (38470)
2403-2587; 2403-2588			73,388							+0,188	45-150	320800 (32700)	351000 (35780)			
2403-2589; 2403-2591	90×3	28	H7-9H	84,0	6,271	84				73,332	+0,094	35-96	35-110	286300 (29190)	313250 (31930)	336750 (34330)
2403-2592; 2403-2593			73,388							+0,188	45-150	286300 (29190)	313250 (31930)			
2403-2594; 2403-2595	90×3	28	H8-11H	84,0	6,271	84				78,549	+0,086	35-96	35-110	310500 (31650)	339700 (34630)	365200 (37230)
2403-2596; 2403-2597			78,601							+0,172	45-150	310500 (31650)	339700 (34630)			
2403-2598	95×3	30	H7-9H	90,0	5,694	89				78,549	+0,086	35-96	35-110	300200 (30600)	328450 (33480)	353100 (35990)
2403-2599			78,601							+0,172	45-150	300200 (30600)	328450 (33480)			
2403-2601; 2403-2602	100×3	32	H8-11H	90,0	5,694	89				83,531	+0,090	35-96	35-110	320300 (32650)	350400 (35720)	376700 (38400)
2403-2603; 2403-2604			83,585							+0,179	45-150	320300 (32650)	350400 (35720)			
2403-2605; 2403-2606	105×3	34	H7-9H	102,0	4,539	99				88,479	+0,094	35-96	35-110	333650 (34010)	365050 (37210)	392400 (40000)
2403-2607; 2403-2608			88,536							+0,185	45-150	333650 (34010)	365050 (37210)			
2403-2609; 2403-2611	105×3	34	H8-11H	102,0	4,539	99				93,400	+0,108	35-96	35-110	382500 (38990)	418500 (42660)	449900 (45860)
2403-2612; 2403-2613			93,466							+0,214	45-150	382500 (38990)	418500 (42660)			
2403-2614	105×3	34	H7-9H	102,0	4,539	99				93,400	+0,108	35-96	35-110	382500 (38990)	418500 (42660)	449900 (45860)
2403-2615			93,466							+0,214	45-150	382500 (38990)	418500 (42660)			

Продолжение табл. 5

Размеры, мм

Обозначение протяжки	D×m	z	Сочетание полей допусков D и e	d	e	D _z (поле до- пуска НН)	k	d _p	h	M _B		Длина протяжки		Усилие протяжки P _н Н (кгс) при переднем угле		
										Наим.	Верхн. откл.	Сталь и алюминие- вые сплавы	Чугун, бронза, латунь	20°	15°	10
2403-2616; 2403-2617	110×3	35	H7-9H H8-11H	105,0	5,694	104		5,455	5,2	98,437 98,497	+0,099 +0,199			350050 (35680)	383000 (39040)	411700 (41970)
2403-2618; 2403-2619																
2403-2621; 2403-2622	120×3	38	H7-9H H8-11H	114,0	6,271	114	0,45	6,212	—	106,253 106,314	+0,101 +0,202	35-96	35-110	381800 (38920)	417700 (42580)	449050 (45780)
2403-2623; 2403-2624																
2403-2625; 2403-2626	130×3	42	H7-9H H8-11H	126,0	5,117	124		5,455	5,2	118,505 118,567	+0,103 +0,204			396850 (40460)	434200 (44260)	466750 (47580)
2403-2627; 2403-2628																
2403-2629; 2403-2631										41,101	+0,086			145900 (14870)	159600 (16270)	171600 (17490)
2403-2632; 2403-2633	55×3,5	14	H8-11H H7-9H	49,0	6,739	48		6,518	—	41,147 41,101	+0,170 +0,086	35-82	35-100	152800 (15580)	167150 (17040)	179700 (18320)
2403-2634; 2403-2635																
2403-2636; 2403-2637										41,147	+0,170	45-110	45-130	163000 (16620)	178350 (18180)	191750 (19550)
2403-2638; 2403-2639																
2403-2641; 2403-2642	60×3,5	16	H8-11H H7-9H	56,0	5,584	53		6,212	5,8	46,823 46,887	+0,106 +0,210	35-82	35-100	190600 (19430)	208550 (21260)	224200 (22860)
2403-2643; 2403-2644																
2403-2645; 2403-2646										46,887	+0,210	45-120	45-145	171950 (17530)	188150 (19180)	202250 (20620)
2403-2647; 2403-2648																
2403-2649; 2403-2651	65×3,5	18	H7-9H H8-11H		4,430	58	0,52			51,143 51,226	+0,138 +0,271	35-82	35-100	193650 (19740)	211900 (21600)	227800 (23220)
2403-2652; 2403-2653																
2403-2654; 2403-2655																
2403-2656; 2403-2657	70×3,5	18	H7-9H H8-11H	63,0	7,316	63		6,518	—	51,143 51,226	+0,138 +0,271	45-120	45-145	187300 (19090)	204950 (20890)	220300 (22460)
2403-2658; 2403-2659																
2403-2661; 2403-2662										56,167 56,220	+0,088 +0,174	35-96	35-110	231400 (23590)	253200 (25810)	272200 (27750)
2403-2663; 2403-2664	75×3,5	20	H7-9H H8-11H	70,0	6,162	68				62,018 62,074	+0,094 +0,188	35-96	35-110	265150 (27030)	290100 (29570)	311850 (31790)
2403-2665; 2403-2666																
2403-2667; 2403-2668																
2403-2669; 2403-2671	80×3,5	22	H7-9H H8-11H	77,0	5,007	73		6,212	5,8	62,074 66,727 66,791	+0,188 +0,107 +0,211	45-140	45-170	243450 (24820)	266350 (27150)	286300 (29190)
2403-2672; 2403-2673																

Продолжение табл. 5

Размеры, мм

Обозначение протяжки	D × t	z	Сочетание полей допусков D и e	d	e	D _a (поле до- пуска H11)	h	d _p	h	M _B		Длина протягивания		Усилие протягивания P, Н (кгс) при переднем угле		
										Наим.	Верхн. откл.	Сталь и алюминие- вые сплавы	Чугун, бронза, латунь	20°	15°	10°
2403-2674	80 × 3,5	22	H7-9H H8-11H	77,0	5,007	73	5,8	6,212		+0,107 +0,211	66,727 66,791	45—150	45—180	294100 (29980)	321750 (32800)	345900 (35260)
2403-2675																
2403-2676; 2403-2677																
2403-2678; 2403-2679	85 × 3,5	24	H8-11H H7-9H	84,0	3,582	78	5,2	5,455		+0,108 +0,214	73,928 73,993	35—96	35—110	256250 (26120)	280350 (28580)	301400 (30730)
2403-2681																
2403-2682																
2403-2683; 2403-2684																
2403-2685; 2403-2686	90 × 3,5	24	H8-11H H7-9H	84,0	6,739	83	5,8			+0,089 +0,177	77,079 77,132	35—96	35—110	282350 (28780)	308900 (31490)	332100 (33850)
2403-2687																
2403-2688																
2403-2689; 2403-2691	95 × 3,5	26	H7-9H H8-11H	91,0	5,584	88		6,212		+0,097 +0,184	81,945 82,003			303400 (30930)	331950 (33840)	356900 (36380)
2403-2692; 2403-2693																
2403-2694; 2403-2695	100 × 3,5	28	H7-9H H8-11H	98,0	4,430	93			0,52	+0,107 +0,212	86,631 86,695			294300 (30000)	321950 (32820)	346100 (35280)
2403-2696; 2403-2697																
2403-2698; 2403-2699	105 × 3,5	29	H7-9H H8-11H	101,5	5,296	98				+0,109 +0,217	91,771 91,837		35—96	329800 (33620)	360800 (36780)	387900 (39540)
2403-2701; 2403-2702																
2403-2703; 2403-2704	110 × 3,5	30	H7-9H H8-11H	105,0	6,162	103		6,518		+0,105 +0,208	96,092 96,156			346100 (35280)	378650 (38600)	407100 (41500)
2403-2705; 2403-2706																
2403-2707; 2403-2708	120 × 3,5	34	H7-9H H8-11H	119,0	3,852	113				+0,119 +0,237	106,542* 106,614			371850 (37910)	406800 (41470)	437350 (44580)
2403-2709; 2403-2711																
2403-2712; 2403-2713	130 × 3,5	36	H7-9H H8-11H	126,0	5,584	123	5,8	6,212		+0,105 +0,186	116,997 117,060			394150 (40180)	431250 (43960)	463600 (47260)
2403-2714; 2403-2715																
2403-2716; 2403-2717																
2403-2718; 2403-2719	60 × 4	13	H8-11H H7-9H	52,0	8,362	52		7,000	0,60	+0,165 +0,084	45,144 45,195	36—82	36—100	158950 (16210)	173950 (17730)	187000 (19060)
2403-2721; 2403-2722																
2403-2723; 2403-2724																

Продолжение табл. 5

Размеры, мм

Обозначение протяжки	D×m	z	Сочетание полей допусков D и e	d	e	D _a (поле допуска H11)	k	d _p	h	M _B		Длина протягивания		Усилие протягивания P, Н (кгс) при переднем угле		
										Наим.	Верхн. откл.	Сталь и алюми- новые сплавы	Чугун, бронза, латунь	20°	15°	10°
2403-2725; 2403-2726	65×4	15	H7—9H	60,0	6,630	57				50,026	+0,102	36—82	36—100	171000 (17430)	187100 (19070)	201100 (20500)
2403-2727; 2403-2728			50,087							+0,202			189300 (19300)	207100 (21110)	222650 (22690)	
2403-2729; 2403-2731	70×4	16	H7—9H	64,0	7,207	62				50,026	+0,102	45—110	45—130	190800 (19450)	208750 (21280)	224400 (22880)
2403-2732; 2403-2733			50,087							+0,202			238700 (24330)	261150 (26620)	280750 (28620)	
2403-2734; 2403-2735	75×4	17	H7—9H	68,0	7,784	67				55,478	+0,093	36—82	36—100	239150 (24380)	261650 (26670)	281250 (28670)
2403-2736; 2403-2737			55,534							+0,186			253550 (25850)	277450 (28280)	298250 (30400)	
2403-2738; 2403-2739	80×4	18	H7—9H	72,0	8,362	72			6,6	60,241	+0,088	36—88	36—105	253850 (25880)	277700 (28310)	298550 (30430)
2403-2741; 2403-2742			60,294							+0,175			274450 (27980)	300300 (30610)	322800 (32910)	
2403-2743; 2403-2744	85×4	20	H7—9H	80,0	6,630	77	0,60	7,000		60,241	+0,088	45—110	45—130	274800 (28020)	300700 (30650)	323250 (32950)
2403-2745; 2403-2746			60,294							+0,175			292300 (29800)	319800 (32600)	343800 (35050)	
2403-2747; 2403-2748	90×4	21	H7—9H	84,0	7,207	82				65,530	+0,084	36—88	36—105	292650 (29830)	320200 (32640)	344200 (35090)
2403-2749; 2403-2751			65,580							+0,169			307000 (31300)	335900 (34240)	361100 (36810)	
2403-2752; 2403-2753	95×4	22	H7—9H	88,0	7,784	87				65,530	+0,084	45—110	45—130	307000 (31300)	335900 (34240)	361100 (36810)
2403-2754; 2403-2755			65,580							+0,169			310050 (31610)	339250 (34580)	364700 (37180)	
2403-2756; 2403-2757	100×4	24	H7—9H	96,0	6,052	92				70,400	+0,097	36—88	36—105	310050 (31610)	339250 (34580)	364700 (37180)
2403-2758; 2403-2759			70,458							+0,193						
2403-2761; 2403-2762	90×4	21	H8—11H	84,0	7,207	82				70,400	+0,097	45—110	45—130	292300 (29800)	319800 (32600)	343800 (35050)
2403-2763; 2403-2764			70,458							+0,193			320200 (32640)	344200 (35090)	361100 (36810)	
2403-2765; 2403-2766	95×4	22	H7—9H	88,0	7,784	87				75,262	+0,092	36—88	36—105	307000 (31300)	335900 (34240)	361100 (36810)
2403-2767; 2403-2768			75,317							+0,182			310050 (31610)	339250 (34580)	364700 (37180)	
2403-2769; 2403-2771	100×4	24	H7—9H	96,0	6,052	92				75,262	+0,092	45—110	45—130	310050 (31610)	339250 (34580)	364700 (37180)
2403-2772; 2403-2773			75,317							+0,182						
2403-2774; 2403-2775	95×4	22	H8—11H	88,0	7,784	87				80,530	+0,088	36—88	36—105	307000 (31300)	335900 (34240)	361100 (36810)
2403-2776; 2403-2777			80,583							+0,175			310050 (31610)	339250 (34580)	364700 (37180)	
2403-2778; 2403-2779	100×4	24	H7—9H	96,0	6,052	92				85,302	+0,099	36—88	36—105	310050 (31610)	339250 (34580)	364700 (37180)
2403-2781; 2403-2782			85,362							+0,198						

Продолжение табл. 5

Размеры, мм

Обозначение протяжки	D × t	z	Сочетание полей допуска D и e	d	e	D _a (поле допуска H11)	k	d _p	h	M _B		Длина протягивания		Усилие протягивания P, Н (кгс) при переднем угле		
										Наим.	Верхн. откл.	Сталь и алюми- новые сплавы	Чугун, бронза, латунь	20°	15°	10°
2403-2783; 2403-2784	105 × 4	25	H7—9H H8—11H	100,0	6,630	97				90,239	+0,094			343950 (35060)	376300 (38360)	404550 (41240)
2403-2785; 2403-2786										90,295	+0,188					
2403-2787; 2403-2788	110 × 4	26	H7—9H H8—11H	104,0	7,207	102	0,60	7,000	6,6	95,508	+0,102	36—88	36—105	360550 (36750)	394450 (40210)	424050 (43230)
2403-2789; 2403-2791										95,570	+0,202					
2403-2792; 2403-2793	120 × 4	28	H7—9H H8—11H	112,0	8,362	112				105,538	+0,096			379650 (38700)	415350 (42340)	446500 (45520)
2403-2794; 2403-2795										105,596	+0,191					
2403-2796	130 × 4	31	H7—9H H8—11H	124,0	7,207	122				115,357	+0,100			387950 (39550)	424500 (43270)	456350 (46520)
2403-2797										115,418	+0,200					
2403-2798	70 × 5	12	H7—9H H8—11H	60,0		60			8,3	52,078	+0,093	36—82	36—100	169100 (18860)	202400 (20630)	217550 (22180)
2403-2799										52,135	+0,185					
2403-2801	75 × 5	13	H7—9H H8—11H	65,0		65				56,599	+0,093			227750 (23220)	249150 (25400)	267850 (27310)
2403-2802										56,656	+0,185					
2403-2803	80 × 5	14	H7—9H H8—11H	70,0	10,452	70			8,3	62,080	+0,094			242450 (24720)	265250 (27040)	285150 (29070)
2403-2804										62,137	+0,187					
2403-2805	85 × 5	15	H7—9H H8—11H	75,0		75				66,665	+0,094			257250 (26220)	281450 (28690)	302550 (30840)
2403-2806										66,722	+0,187					
2403-2807	90 × 5	16	H7—9H H8—11H	80,0		80			8,3	72,081	+0,095			281450 (28690)	307950 (31390)	331050 (33750)
2403-2808										72,138	+0,188					
2403-2809	95 × 5		H7—9H H8—11H		7,565	85	0,75	8,690		76,694	+0,118	38—90	38—105	305100 (31100)	333850 (34030)	358900 (36580)
2403-2811										76,766	+0,235					
2403-2812	100 × 5	18	H7—9H H8—11H	90,0	10,452	90			8,3	82,082	+0,095			311200 (31730)	340500 (34710)	366050 (37310)
2403-2813										82,140	+0,188					
2403-2814	105 × 5		H7—9H H8—11H		7,565	95				86,747	+0,115			345850 (35250)	378350 (38570)	406750 (41460)
2403-2815										86,816	+0,229					
2403-2816	110 × 5	20	H7—9H H8—11H	100,0		100				92,083	+0,095			366200 (37330)	400550 (40840)	430700 (43900)
2403-2817										92,141	+0,189					
2403-2818	120 × 5	22	H7—9H H8—11H	110,0	10,452	110			8,3	102,089	+0,107			397550 (40530)	435000 (44340)	467600 (47670)
2403-2819										102,154	+0,211					

4. Наибольшие расчетные усилия протягивания P указаны для обработки деталей из стали I—IV групп обрабатываемости по ГОСТ 20365.

Для определения усилия протягивания для закаленных сталей и других материалов следует величину P умножить на коэффициент K , указанный в ГОСТ 28048.

5. Центровые отверстия — формы B , T или R — по ГОСТ 14034.

6. Хвостовики — типа 2, исполнения 1 по ГОСТ 4044.

Протяжки с хвостовиком типа 2 исполнений 2, 3 или 4 изготовляют по заказу потребителя.

Продольные лыски на хвостовиках исполнений 2 и 4 должны располагаться перпендикулярно оси впадины профиля протяжки.

Допуск перпендикулярности на 10 мм ширины лыски не должен превышать 0,015 мм.

Длину лыски на заднем хвостовике указывает потребитель при заказе.

7. Неуказанные предельные отклонения размеров $H16$, $h16$, $\pm \frac{IT16}{2}$.

8. Допуск симметричности боковых поверхностей фасочных зубьев относительно боковых поверхностей шлицевых зубьев не должен превышать T 0,1 мм.

9. Форма и размеры профиля зубьев протяжек, группы, заточки, форма передней грани зубьев протяжек — по ГОСТ 20365.

10. Задний угол зубьев протяжек должен быть:

черновых и переходных	3°
чистовых	2°
калибрующих	1°

11. Пределы длины протягивания заготовок из чугуна, бронзы, и латуни — справочные. Для протягивания заготовок из этих материалов с длиной протягивания, превышающей верхний предел длины протягивания по стали, следует применять навертной хвостовик увеличенной длины.

12. Предельные отклонения диаметров сопрягаемых центрирующих поверхностей:

протяжки (рабочей части) по $f7$,

навертного хвостовика — по $H9$.

13. Технические требования — по ГОСТ 6767.

ИНФОРМАЦИОННЫЕ ДАННЫЕ

1. РАЗРАБОТАН И ВНЕСЕН Министерством станкостроительной и инструментальной промышленности СССР

ИСПОЛНИТЕЛИ

Л. В. Барон, А. И. Либерман, А. И. Прохорова, Ф. И. Фельдман

2. УТВЕРЖДЕН И ВВЕДЕН В ДЕЙСТВИЕ Постановлением Государственного комитета СССР по стандартам от 16.03.89. № 518

3. ВВЕДЕН ВПЕРВЫЕ

4. ССЫЛОЧНЫЕ НОРМАТИВНО-ТЕХНИЧЕСКИЕ ДОКУМЕНТЫ

Обозначение НТД, на который дана ссылка	Номер пункта
ГОСТ 2475—88	1 (примечание к табл. 3)
ГОСТ 4044—70	6
ГОСТ 6033—80	Вводная часть
ГОСТ 6767—79	13
ГОСТ 14034—74	5
ГОСТ 20365—74	4, 9
ГОСТ 28048—89	1, 4