

ГОСУДАРСТВЕННЫЕ СТАНДАРТЫ  
СОЮЗА ССР

---

**ПРОТЯЖКИ СБОРНЫЕ ДЛЯ ДЕСЯТИШЛИЦЕВЫХ  
ОТВЕРСТИЙ С ПРЯМОБОЧНЫМ ПРОФИЛЕМ  
С ЦЕНТРИРОВАНИЕМ ПО ВНУТРЕННЕМУ  
ДИАМЕТРУ КОМБИНИРОВАННЫЕ  
ПЕРЕМЕННОГО РЕЗАНИЯ  
КОНСТРУКЦИЯ**

**ГОСТ 28044-89—ГОСТ 28047-89**

**Издание официальное**

1 руб. БЗ 1—89/72—75

**ГОСУДАРСТВЕННЫЙ КОМИТЕТ СССР ПО СТАНДАРТАМ  
Москва**

ГОСУДАРСТВЕННЫЕ СТАНДАРТЫ  
СОЮЗА ССР

ПРОТЯЖКИ СБОРНЫЕ ДЛЯ ДЕСЯТИШЛИЦЕВЫХ  
ОТВЕРСТИЙ С ПРЯМОБОЧНЫМ ПРОФИЛЕМ  
С ЦЕНТРИРОВАНИЕМ  
ПО ВНУТРЕННЕМУ ДИАМЕТРУ,  
КОМБИНИРОВАННЫЕ  
ПЕРЕМЕННОГО РЕЗАНИЯ  
КОНСТРУКЦИЯ

ГОСТ 28044-89—ГОСТ 28047-89

Издание официальное

МОСКВА — 1989

**ПРОТЯЖКИ СБОРНЫЕ ДЛЯ ДЕСЯТИШЛИЦЕВЫХ  
ОТВЕРСТИЙ С ПРЯМОБЛОЧНЫМ ПРОФИЛЕМ  
С ЦЕНТРИРОВАНИЕМ ПО ВНУТРЕННЕМУ ДИАМЕТРУ  
КОМБИНИРОВАННЫЕ ПЕРЕМЕННОГО РЕЗАНИЯ****Конструкция**

Internal broaches for straight splines based at internal diameter,  
one pass combined type. Construction

**ГОСТ  
28044—89**

ОКП 39 2330

Дата введения 01.07.90

1. Настоящий стандарт распространяется на комбинированные однопроводные сборные протяжки переменного резания универсального назначения, предназначенные для обработки десятишлицевых втулок с прямоблочным профилем и допусками по ГОСТ 1139 с центрированием по внутреннему диаметру.

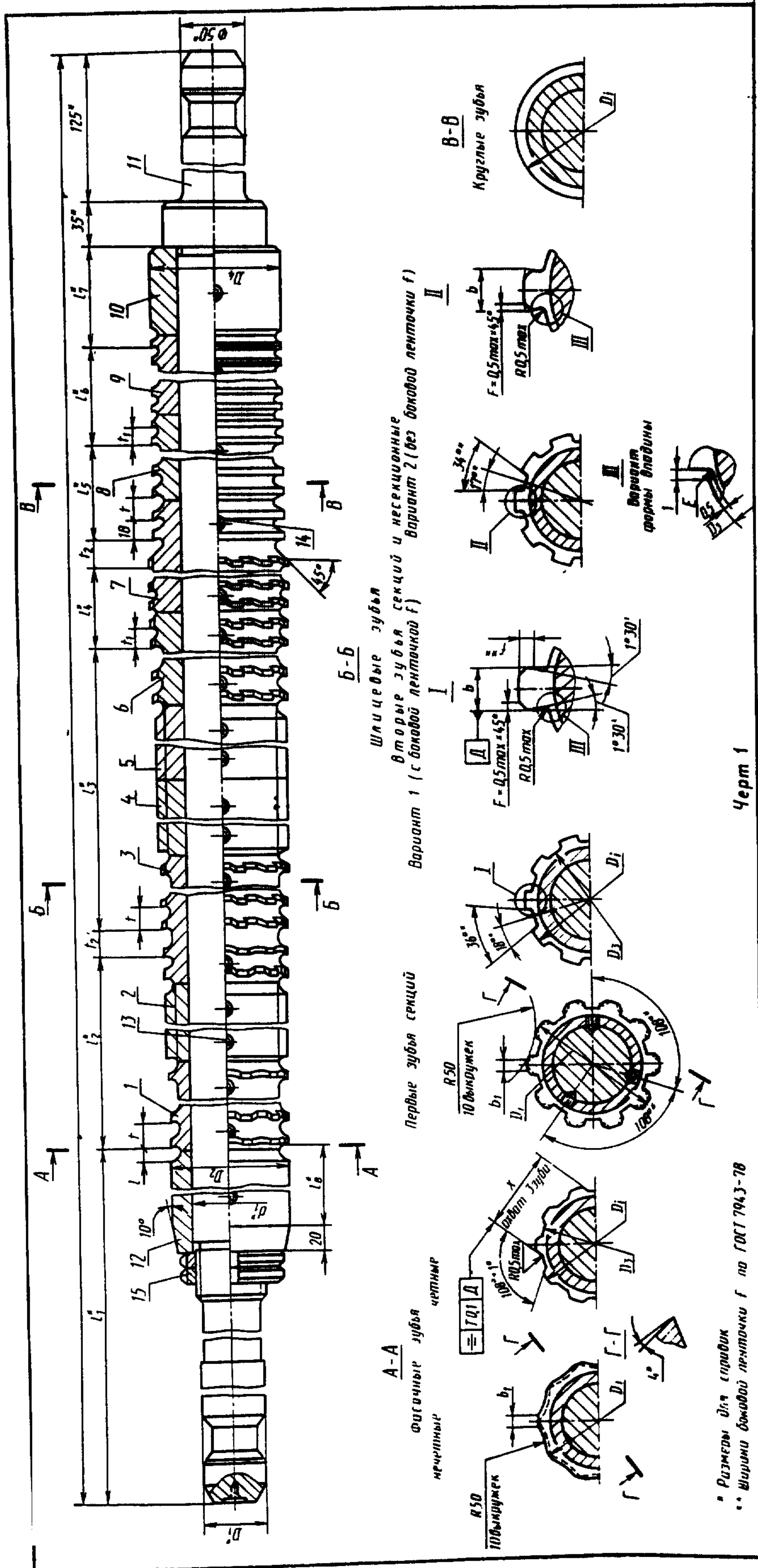
2. Конструкция и размеры протяжек должны соответствовать указанным на черт. 1 и в табл. 1—3, схема резания Ф-Ш-К (фасочные, шлицевые и круглые зубья).

3. Размеры протягиваемого отверстия и усилие протягивания должны соответствовать указанным на черт. 2 и в табл. 4.









**Примечания:**  
 1. Диаметр  $D_2$  относится к первому фасочному и к первому шлицевому зубьям.  
 2. Диаметр  $X$  относится к последнему фасочному зубу.  
 3. Полный размер фаски  $F$  — на калибрующих зубьях.

Таблица 1

Размеры, мм

Обозначение протяжки	Приме- няемость	$z \times d \times D$	Сочетание полей допусков размеров $d$ и $b$	$b$	$D_1$	$D_2$	$D_3$ , не более	$D_4$	$d_1$	$L$	$l$	$l_1$	$l_2$	$l_3$	$l_4$	$l_5$	$l_6$	$l_7$	$l_8$																		
2402-2951		10×92×98	H7D9	14,093	50	91	90,9	92	55																												
2402-2952	H7F10		14,081	1625																	11	390	272	400	77	82	128	68	73								
2402-2953	H8D9		14,093																																		
2402-2954	H8D10		14,115																																		
2402-2955	H7D9		14,093																																		
2402-2956	H7F10		14,081																								1775	12	415	306	450	91	90	148	65	93	
2402-2957	H8D9		14,093																																		
2402-2958	H8D10		14,115																																		
2402-2959	H7D9	16,093																																			
2402-2961	H7F10	16,081								1600	11	395	272	400	77	64	130	54	73																		
2402-2962	H8D9	16,093																																			
2402-2963	H8D10	16,115			56	101	100,9	102	65																												
2402-2964	H7D9	16,093																																			
2402-2965	H7F10	16,081																																			
2402-2966	H8D9	16,093								1750	12	420	270	450	91	90	148	71	93																		
2402-2967	H8D10	16,115																																			

Размеры, мм

Обозначение протяжки	Зубья черновые и переходные				Зубья чистовые и калибрующие				$t_2$	$b_1$ -0,5	$x$ -0,05	$c_f$	$c_b$	$m$	
	Число			$t$	Номер про- филя	Число		$t_1$							Номер про- филя
	фасоч- ных	шли- цевых	круг- лых			шли- цевых	круг- лых								
2402-2951	18	25	5	16	11	8	11	8	24	10	65,84	1,28	0,54	35	
2402-2952															
2402-2953															
2402-2954															
2402-2955															
2402-2956			4	16	11	8	12	13	9	25	12	73,21	1,27		0,54
2402-2957															
2402-2958															
2402-2959															
2402-2961															
2402-2962	14	23	5	18	12	13	9	25	12	73,22	1,30	0,58			
2402-2963															
2402-2964															
2402-2965															
2402-2966															
2402-2967															

Пример условного обозначения протяжки длиной  $L=1625$  мм для шлицевого соединения с числом зубьев  $z=10$ , внутренним диаметром  $d=92$  мм; наружным диаметром  $D=98$  мм, шириной зуба  $b=14$  мм, с центрированием по внутреннему диаметру с посадкой по центрирующему диаметру H7 и по размеру  $bD9$  группы заточки II:

Протяжка 2402-2951 II ГОСТ 28044—89

То же, протяжки с откорректированными исполнительными размерами:

Протяжка 2402-2951 K II ГОСТ 28044—89

Примечания:

1.  $c_f$  и  $c_b$  (см. табл. 1) — величины подъема заднего центра на длине  $L$  при шлифовании фасонным кругом боковых поверхностей, соответственно фасочных и шлицевых (вариант 2) зубьев.
2. Номер последнего режущего зуба без следов фаски —  $m$  (см. табл. 1).
3. В протяжках по варианту 2 ширина шлица  $b$  (см. табл. 1) должна быть выдержана на зубьях без следов фаски  $F$ .
4. Размеры профиля (глубина и радиусы) зубьев с шагом  $t_2$  и  $t_3$  (см. табл. 1) одинаковы с размерами профиля зубьев с шагом  $t$ . Шаги зубьев, расположенные против винтов — удлиненные.
5. Допускается по требованию заказчика корректировка размеров  $b$  и диаметров чистовых и калибрующих зубьев (см. табл. 3).



Таблица 2

Обозначение протяжки	$z \times d \times D$	Сочетание полей допусков размеров $d$ и $b$	Поз. 1	Поз. 2	Поз. 3	Поз. 4	Поз. 5		
			Втулка					1	1
			количество						
			1	1	1	1	1		
обозначение									
2402-2951	10×92×98	H7D9	2402-2951/01	2402-2951/02	2402-2951/03	2402-2951/04	2402-2951/05		
2402-2952		H7F10			2402-2952/03	2402-2952/04	2402-2952/05		
2402-2953		H8D9			2402-2953/03	2402-2953/04	2402-2953/05		
2402-2954		H8D10			2402-2954/03	2402-2954/04	2402-2954/05		
2402-2955		H7D9	2402-2955/01	2402-2955/02	2402-2955/03	2402-2955/04	2402-2955/05		
2402-2956		H7F10			2402-2956/03	2402-2956/04	2402-2956/05		
2402-2957		H8D9			2402-2957/03	2402-2957/04	2402-2957/05		
2402-2958		H8D10			2402-2958/03	2402-2958/04	2402-2958/05		
2402-2959	10×102×108	H7D9	2402-2959/01	2402-2959/02	2402-2959/03	2402-2959/04	2402-2959/05		
2402-2961		H7F10			2402-2961/03	2402-2961/04	2402-2961/05		
2402-2962		H8D9			2402-2962/03	2402-2962/04	2402-2962/05		
2402-2963		H8D10			2402-2963/03	2402-2963/04	2402-2963/05		
2402-2964		H7D9	2402-2964/01	2402-2964/02	2402-2964/03	2402-2964/04	2402-2964/05		
2402-2965		H7F10			2402-2965/03	2402-2965/04	2402-2965/05		
2402-2966		H8D9			2402-2966/03	2402-2966/04	2402-2966/05		
2402-2967		H8D10			2402-2967/03	2402-2967/04	2402-2967/05		

Продолжение табл. 2

Обозначение протяжки	Поз. 6	Поз. 7	Поз. 8	Поз. 9	Поз. 10	Поз. 11
	Втулка				Направляющая задняя	Оправка
	количество					
	1	1	1	1	1	1
обозначение						
2402-2951	2402-2951/06	2402-2951/07	—	2402-2951/09	2402-2951/10	2402-2951/11
2402-2952	2402-2952/06	2402-2952/07		2402-2953/09		
2402-2953	2402-2953/06	2402-2953/07		2402-2955/09		
2402-2954	2402-2954/06	2402-2954/07	2402-2955/08	2402-2955/09	2402-2955/10	2402-2955/11
2402-2955	2402-2955/06	2402-2955/07	2402-2957/08	2402-2957/09	2402-2959/10	2402-2959/11
2402-2956	2402-2956/06	2402-2956/07	2402-2959/08	2402-2959/09		
2402-2957	2402-2957/06	2402-2957/07	2402-2962/08	2402-2962/09		
2402-2958	2402-2958/06	2402-2958/07	2402-2963/07	2402-2964/08	2402-2964/09	2402-2964/10
2402-2959	—	2402-2959/07	2402-2964/07			
2402-2961		2402-2961/07	2402-2965/07			
2402-2962		2402-2962/07	2402-2966/07			
2402-2963	2402-2963/07	2402-2966/08	2402-2966/09	2402-2966/08	2402-2966/09	2402-2966/10
2402-2964	2402-2964/06	2402-2964/07	2402-2966/06	2402-2966/09	2402-2966/10	2402-2966/11
2402-2965	2402-2965/06	2402-2965/07	2402-2967/07	2402-2967/06	2402-2967/06	2402-2967/07
2402-2966	2402-2966/06	2402-2966/07	2402-2967/06	2402-2967/07	2402-2967/06	2402-2967/07
2402-2967	2402-2967/06	2402-2967/07				



Обозначение протяжки	Поз. 12	Поз. 13		Поз. 14		Поз. 15		
	Направляющая передняя	Винт по ГОСТ 1476				Гайка по ГОСТ 11871		
	Количество	Обозначение	Кол.	Обозначение	Кол.	Количество		
	1					2		
	Обозначение					Обозначение		
2402-2951	2402-2951/12	ВМ10—6г×12.33Н.05	15	ВМ10—6г×14.33Н.05	36	ВМ52×1,5—6Н.8.05		
2402-2952								
2402-2953								
2402-2954								
2402-2955	2402-2955/12						27	24
2402-2956								
2402-2957								
2402-2958	2402-2959/12	15	33	ВМ60×2—6Н.8.05				
2402-2959								
2402-2961								
2402-2962	2402-2964/12	21						
2402-2963								
2402-2964								
2402-2965								
2402-2966								
2402-2967								

Таблица 3

Размеры, мм									
Обозначение протяжки	2402-2951 2402-2952	2402-2953 2402-2954	2402-2955 2402-2956	2402-2957 2402-2958	2402-2959 2402-2961	2402-2962 2402-2963	2402-2964 2402-2965	2402-2966 2402-2967	
Сочетание полей допусков размеров <i>d</i> и <i>b</i>	H7D9; H7F10	H8D9; H8D10	H7D9; H7F10	H8D9; H8D10	H7D9; H7F10	H8D9; H8D10	H7D9; H7F10	H8D9; H8D10	
$z \times d \times D$	10×92×98				10×102×108				
Фасочных черновых	1	91.240	91.240	91.230	91.230	101.240	101.240	101.250	101,250
	2	91.200	91.200	91.190	91.190	101.200	101.200	101.210	101,210
	3	91.600	91.600	91.570	91.570	101.600	101.600	101.640	101,640
	4	91.560	91.560	91.530	91.530	101.560	101.560	101.600	101,600
	5	91.960	91.960	91.910	91.910	101.960	101.960	102.030	102,030
	6	91.920	91.920	91.870	91.870	101.920	101.920	101.990	101,990
	7	92.320	92.320	92.250	92.250	102.320	102.320	102.420	102,420
	8	92.280	92.280	92.210	92.210	102.280	102.280	102.380	102,380
	9	92.680	92.680	92.590	92.590	102.680	102.680	102.810	102,810
	10	92.640	92.640	92.550	92.550	102.640	102.640	102.770	102,770
	11	93.040	93.040	92.930	92.930	103.040	103.040	103.200	103,200
	12	93.000	93.000	92.890	92.890	103.000	103.000	103.160	103,160
	13	93.400	93.400	93.270	93.270	103.400	103.400	103.590	103,590
	14	93.360	93.360	93.230	93.230	103.360	103.360	103.550	103,550
	15	93.760	93.760	93.610	93.610	103.760	103.760	103.980	103,980
	16	93.720	93.720	93.570	93.570	103.720	103.720	103.940	103,940
	17	94.120	94.120	93.950	93.950	104.120	104.120	103.930	103,930
	18	94.080	94.080	93.910	93.910	104.080	104.080	104.320	104,320
Шлицевых черновых и переходных	19	94.070	94.070	93.900	93.900	104.070	104.070	104.280	104,280
	20	94.430	94.430	94.280	94.280	104.430	104.430	104.710	104,710
	21	94.390	94.390	94.240	94.240	104.390	104.390	104.670	104,670
	22	94.790	94.790	94.660	94.660	104.790	104.790	105.100	105,100
	23	94.750	94.750	94.620	94.620	104.750	104.750	105.060	105,060
	24	95.150	95.150	95.040	95.040	105.150	105.150	105.490	105,490
	25	95.110	95.110	95.000	95.000	105.110	105.110	105.450	105,450

Размеры, мм

Обозначение проточки	2402-2951 2402-2952	2402-2953 2402-2954	2402-2955 2402-2956	2402-2957 2402-2958	2402-2959 2402-2961	2402-2962 2402-2963	2402-2964 2402-2965	2402-2966 2402-2967		
Сочетание полей допусков размеров $d$ и $b$	H7D9; H7F10	H8D9; H8D10	H7D9; H7F10	H8D9; H8D10	H7D9; H7F10	H8D9; H8D10	H7D9; H7F10	H8D9; H8D10		
$z \times d \times D$	10×92×98				10×102×108					
черновых и переходных	26	95.510	95.510	95.420	95.420	105.510	105.510	105.880	105.880	
	27	95.470	95.470	95.380	95.380	105.470	105.470	105.840	105.840	
	28	95.870	95.870	95.800	95.800	105.870	105.870	106.260	106.260	
	29	95.830	95.830	95.760	95.760	105.830	105.830	106.220	106.220	
	30	96.230	96.230	96.180	96.180	106.230	106.230	106.640	106.640	
	31	96.190	96.190	96.140	96.140	106.190	106.190	106.600	106.600	
	32	96.590	96.590	96.560	96.560	106.590	106.590	107.020	107.020	
	33	96.550	96.550	96.520	96.520	106.550	106.550	106.980	106.980	
	34	96.950	96.950	96.940	96.940	106.950	106.950	107.400	107.400	
	35	96.910	96.910	96.900	96.900	106.910	106.910	107.360	107.360	
	36	97.310	97.310	97.320	97.320	107.310	107.310	107.780	107.780	
	37	97.270	97.270	97.280	97.280	107.270	107.270	107.740	107.740	
	38	97.670	97.670	97.700	97.700	107.670	107.670	108.060	108.060	
	39	97.630	97.630	97.660	97.660	107.630	107.630	108.020	108.020	
	40	98.030	98.030	98.060	98.060	108.030	108.030	108.180	108.180	
	41	97.990	97.990	98.020	98.020	107.990	107.990	108.140	108.140	
	42	98.180	98.180	98.180	98.180	108.180	108.180	108.240	108.240	
	43	98.140	98.140	98.140	98.140	108.140	108.140	108.210	108.210	
	чистовых	44	98.240	98.240	98.240	98.240	108.240	108.240	108.250	108.250
		45	98.210	98.210	98.210	98.210	108.210	108.210	108.280	108.280
46		98.250	98.250	98.250	98.250	108.250	108.250	108.300	108.300	
47		98.280	98.280	98.280	98.280	108.280	108.280	108.300	108.300	
48		98.300	98.300	98.300	98.300	108.300	108.300			
калиб- рующих	49	98.300	98.300	98.300	98.300	108.300	108.300	101.230	101.230	
	50									

Номера и диаметры  $D_1$  зубьев

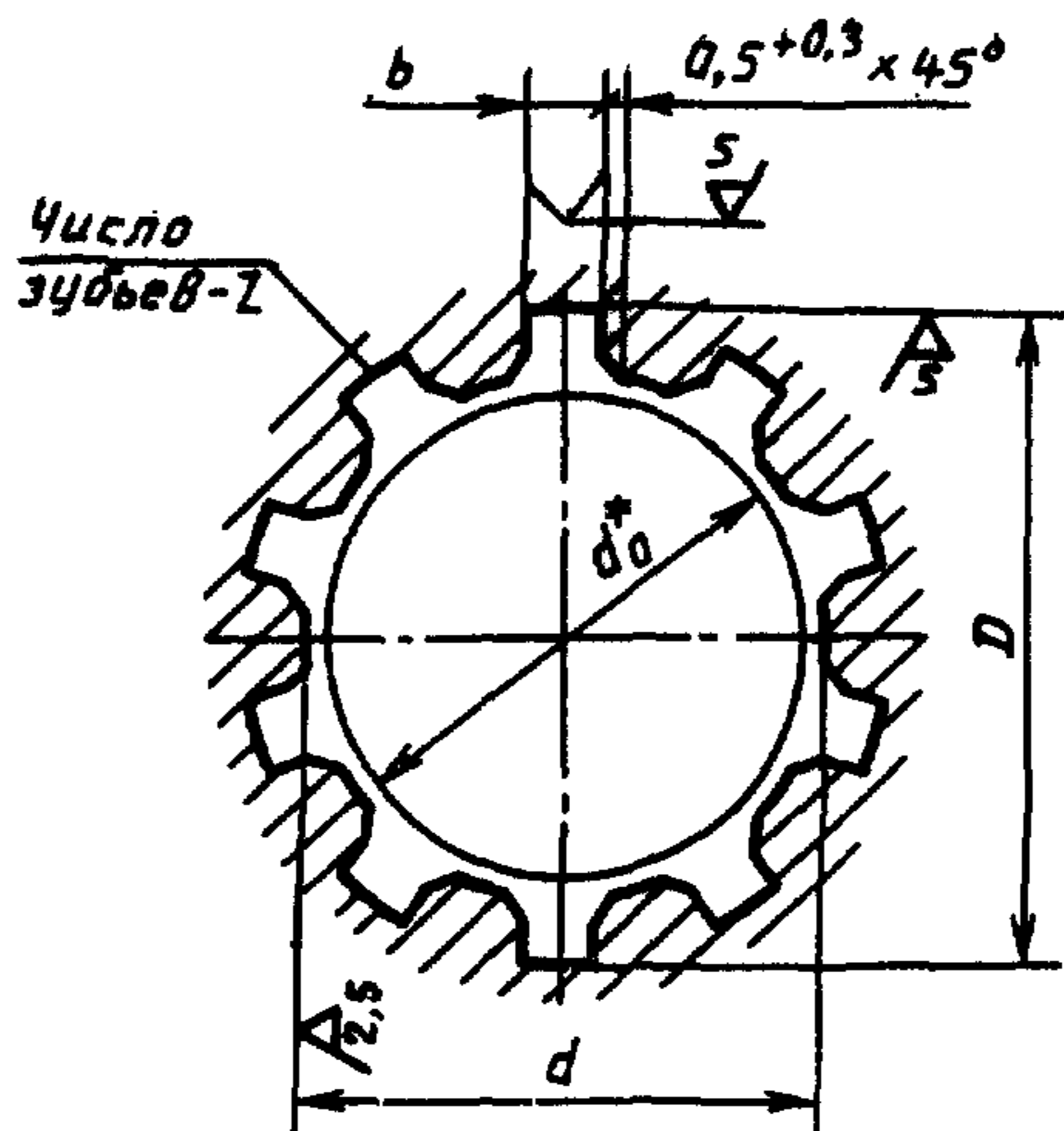
шлицевых



Продолжение табл. 3

Размеры, мм

Обозначение протяжки		2402-2951 2402-2952	2402-2953 2402-2954	2402-2955 2402-2956	2402-2957 2402-2958	2402-2959 2402-2961	2402-2962 2402-2963	2402-2964 2402-2965	2402-2966 2402-2967		
Сочетание полей допусков размеров <i>d</i> и <i>b</i>		H7D9; H7F10	H8D9; H8D10	H7D9; H7F10	H8D9; H8D10	H7D9; H7F10	H8D9; H8D10	H7D9; H7F10	H8D9; H8D10		
<i>z</i> × <i>d</i> × <i>D</i>		10×92×98				10×102×108					
Номера и диаметры <i>D</i> зубьев	круглых	черновых и переходных	51	98.300	98.300	98.300	98.300	108.300	108.300	101.460	101.460
			52	91.240	91.240	91.200	91.200	101.280	101.280	101.590	101.590
			53	91.480	91.480	91.400	91.400	101.560	101.560	101.830	101.840
			54	91.690	91.690	91.600	91.600	101.800	101.820	101.900	101.920
			55	91.830	91.840	91.800	91.800	101.900	101.920	101.940	101.960
			56	91.900	91.920	91.890	91.910	101.940	101.960	101.960	101.980
	круглых	чистовых	57	91.940	91.960	91.940	91.960	101.960	101.980	101.980	102.000
			58	91.960	91.980	91.960	91.980	101.980	102.000	102.000	102.020
			59	91.980	92.000	91.980	92.000	102.000	102.020	102.020	102.040
			60	92.000	92.020	92.000	92.020	102.020	102.040	102.035	102.054
			61	92.020	92.040	92.020	92.040	102.035	102.054		
			62	92.035	92.054	92.035	92.054				
	круглых	калибрующих	63						102.035	102.054	
			64					102.035	102.054		
			65								
			66	92.035	92.054	92.035	92.054				
			67								
			68								



Черт. 2

\* Диаметр отверстия до протягивания, для справок.

Таблица 4

Размеры, мм

Обозначение протяжки	$s \times d \times D$	Сочетание полей допусков размеров $d$ и $b$	$b$	$d_0$ (поле допуска H11)	Длина протягивания		Усилия протягивания $P$ , Н(кгс) при перед- нем угле		
					Сталь и алюми- ниевые сплавы	Чугун, бронза, латунь, медь	20°	15°	10°
2402-2951	10×92×98	H7D9	14	91	55—92	55—120	251823 (25670)	275220 (28055)	295860 (30159)
2402-2952		H7F10							
2402-2953		H8D9							
2402-2954		H8D10							
2402-2955		H7D9			75—120	75—145	254393 (25932)	278025 (28341)	298881 (30467)
2402-2956		H7F10							
2402-2957		H8D9							
2402-2958		H8D10							
2402-2959	10×102×108	H7D9	16	101	55—92	55—120	310231 (31624)	339053 (34562)	364481 (37154)
2402-2961		H7F10							
2402-2962		H8D9							
2402-2963		H8D10							
2402-2964		H7D9			75—120	75—145	310595 (31680)	339426 (34600)	364883 (37195)
2402-2965		H7F10							
2402-2966		H8D9							
2402-2967		H8D10							

4. Наибольшие расчетные усилия протягивания  $P$  указаны для обработки деталей из стали I—IV группы обрабатываемости по ГОСТ 20365.

Для определения усилия протягивания для закаленных сталей и других материалов следует величину  $P$  умножить на коэффициент  $K$ , указанный в табл. 5.

Таблица 5

Обозначение материала	Твердость HB	$K$
Сталь I—IV групп обрабатываемости после закалки и отпуска	< 285	1.2
	285 ... 335	1.3
	336 ... 375	1.4
Инструментальные легированные и быстрорежущие стали	204 ... 229	1.4
Чугун серый VI и VII группы обрабатываемости	$\leq 197$	0.5
Бронза, латунь VIII и IX групп обрабатываемости	< 110	0.4
Алюминиевые сплавы X группы обрабатываемости	$\leq 100$	

5. Центровые отверстия — форма В или Т по ГОСТ 14034.

6. Хвостовики — типа 2 исполнения 1 по ГОСТ 4044.

Изготовление потяжек с хвостовиком типа 2 исполнений 2, 3 или 4 по заказу потребителя.

Лыски на хвостовиках должны располагаться перпендикулярно оси впадины профиля протяжки.

Допуск перпендикулярности на 10 мм ширины лыски не должен превышать 0,015 мм.

Длина лыски на заднем хвостовике указывается потребителем при заказе.

7. Неуказанные предельные отклонения размеров:

$$H16; h16; \pm \frac{IT16}{2}$$

8. Форма и размеры профиля зубьев, группы заточки и форма передней грани зубьев протяжек — по ГОСТ 20365.

9. Задний угол зубьев протяжек должен быть:

черновых и переходных ...3°.

чистовых ...2°.

калибрующих ...1°.

10. Пределы длины протягивания заготовок из чугуна, бронзы и латуни — справочные. Для протягивания заготовок из этих материалов с длиной протягивания, превышающей верхний предел длины протягивания по стали, следует заказывать протяжки по специальным чертежам с увеличенной длиной до первого зуба  $l_1$  и соответственно общей длиной протяжки.

11. Протяжки для сочетаний полей допусков H7D9, H8D9 и H8F8 изготавливать без ленточки  $f$  не рекомендуется.

12. После сборки головки винтов залить боббитом заподлицо со втулкой.

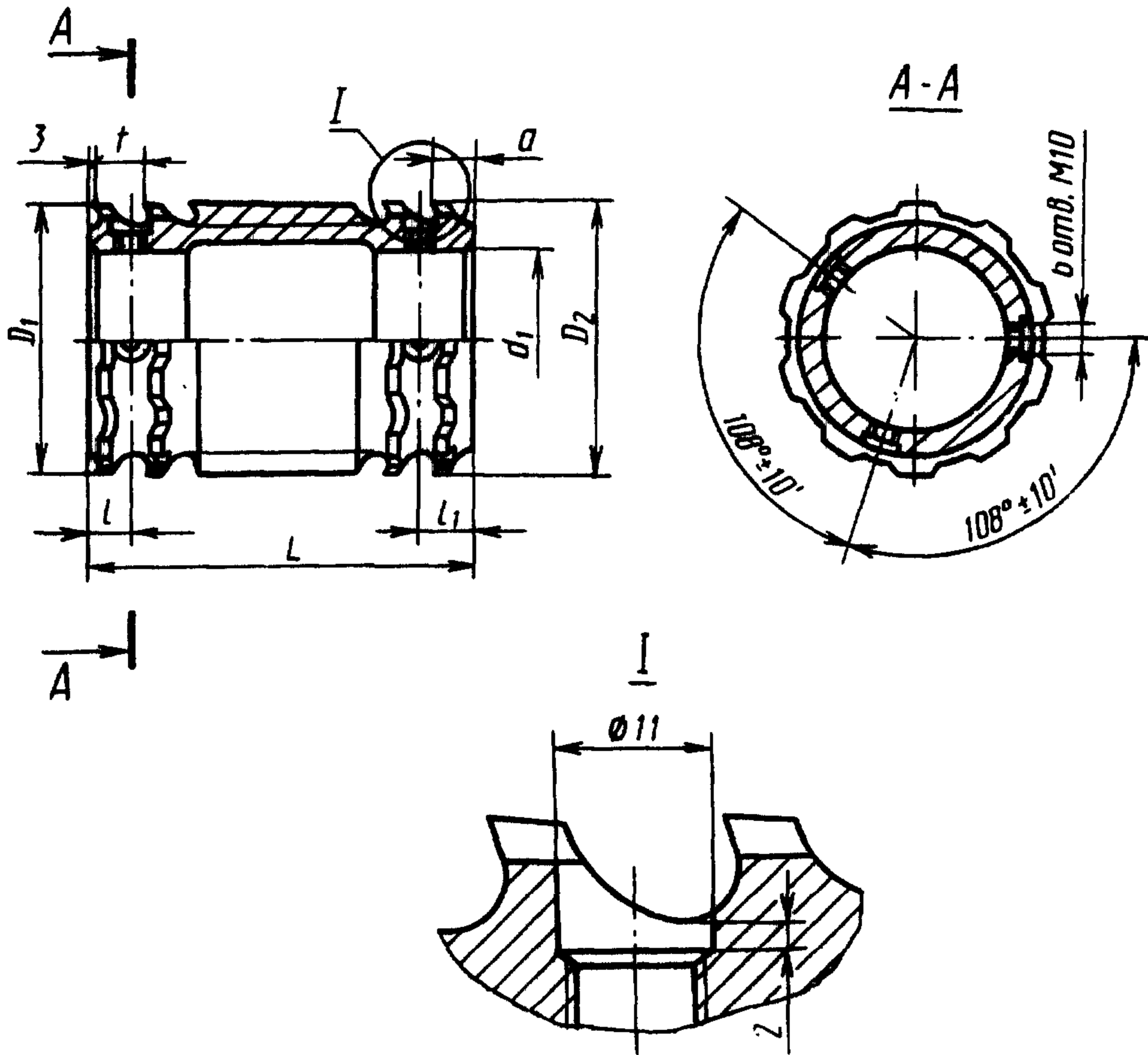
13. Конструктивные размеры основных деталей протяжек приведены в справочном приложении 1.

14. Типовой чертеж протяжки приведен в справочном приложении 2 (см. вкл.).

15. Технические требования — по технической документации, утвержденной в установленном порядке.



Конструктивные размеры деталей и протяжек  
Втулка



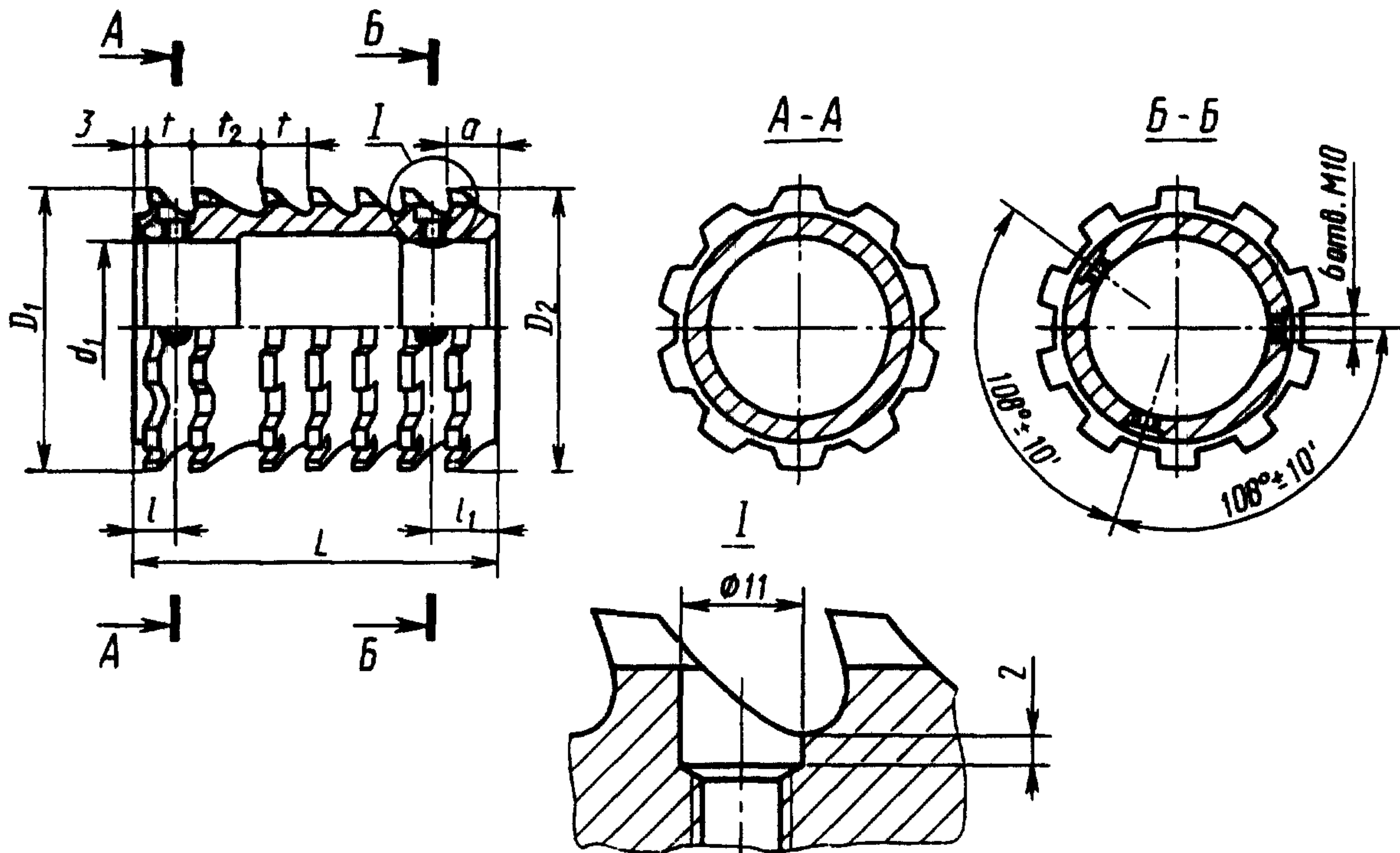
Черт. 3

Таблица 6

Размеры, мм

Обозначение втулки	$z \times d \times D$	$D_1$	$D_2$	$d_1$	$L$	$l$	$l_1$	$a$	Зубья	
									Число	$t$
2402-2951/01	10×92×98	91.24	92.28	55	128	12	20	13	8	16
2402-2951/02		92.68	93.72							
2402-2955/01		91.23	92.25		126	14	22	15	7	18
2402-2955/02		92.21	93.23							
2402-2959/01	10×102×108	101.24	102.28	65	128	12	20	13	8	16
2402-2959/02		102.68	103.72							
2402-2964/01		101.25	102.42		126	14	22	15	7	18
2402-2964/02		102.38	103.55							

Втулка



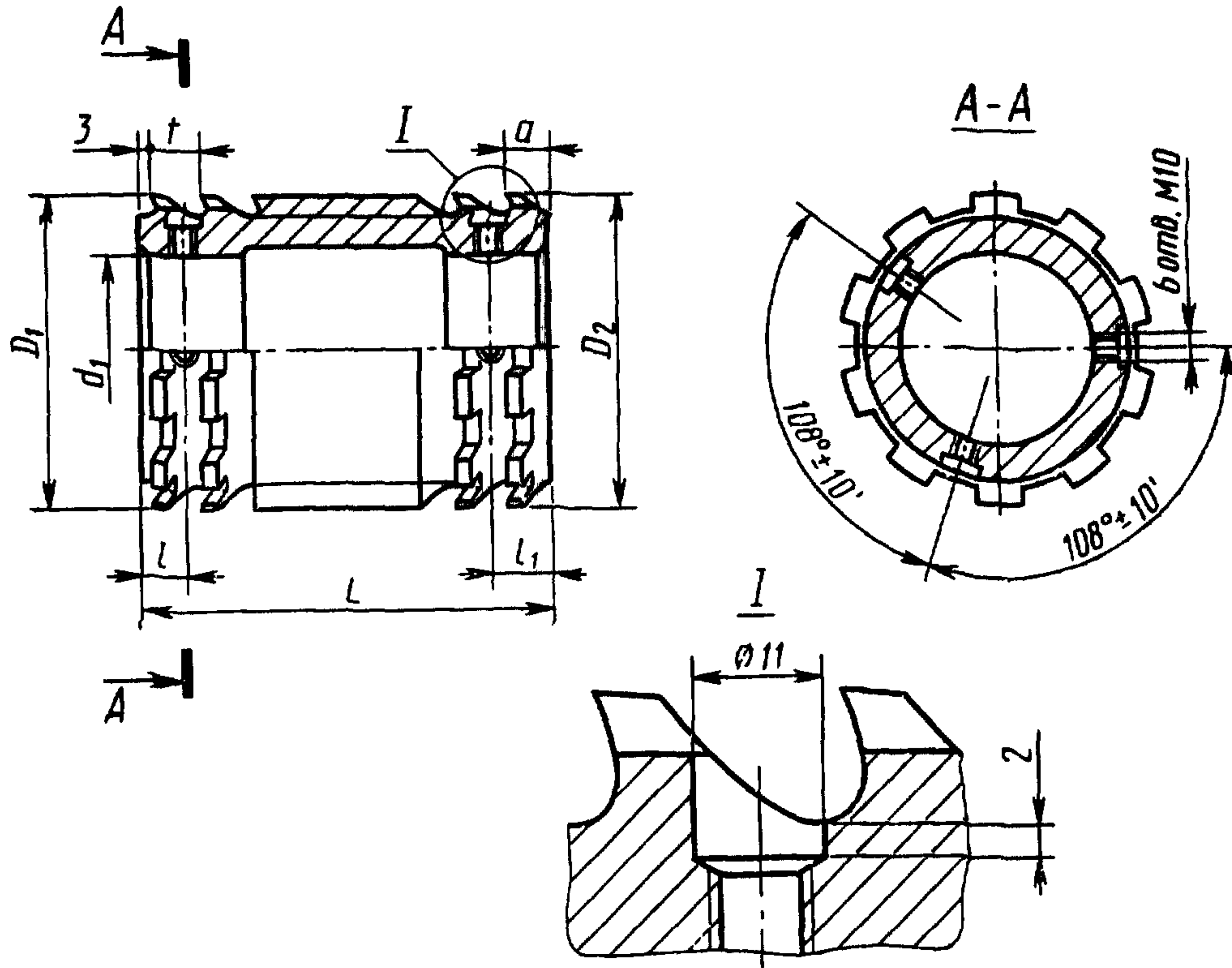
Черт. 4

Таблица 7

Размеры, мм

Обозначение втулки	z×d×D	D <sub>1</sub>	D <sub>2</sub>	d <sub>1</sub>	L	l	l <sub>1</sub>	a	Зубья			z <sub>1</sub>
									Число		t	
									фасочных	шлицевых		
2402-2951/03	10×92×98	94.12	94.75	55	120	12	20	13	2	5	16	24
2402-2952/03												
2402-2953/03												
2402-2954/03												
2402-2955/03												
2402-2956/03												
2402-2957/03	10×102×108	104.12	105.15	65	136	12	20	13	4	3	18	25
2402-2958/03												
2402-2959/03												
2402-2961/03												
2402-2962/03												
2402-2963/03												
2402-2964/03	103.98	104.67	133	14	22	15	2	5	18	25		
2402-2965/03												
2402-2966/03												
2402-2967/03												

Втулка



Черт. 5

Таблица 8

Размеры, мм

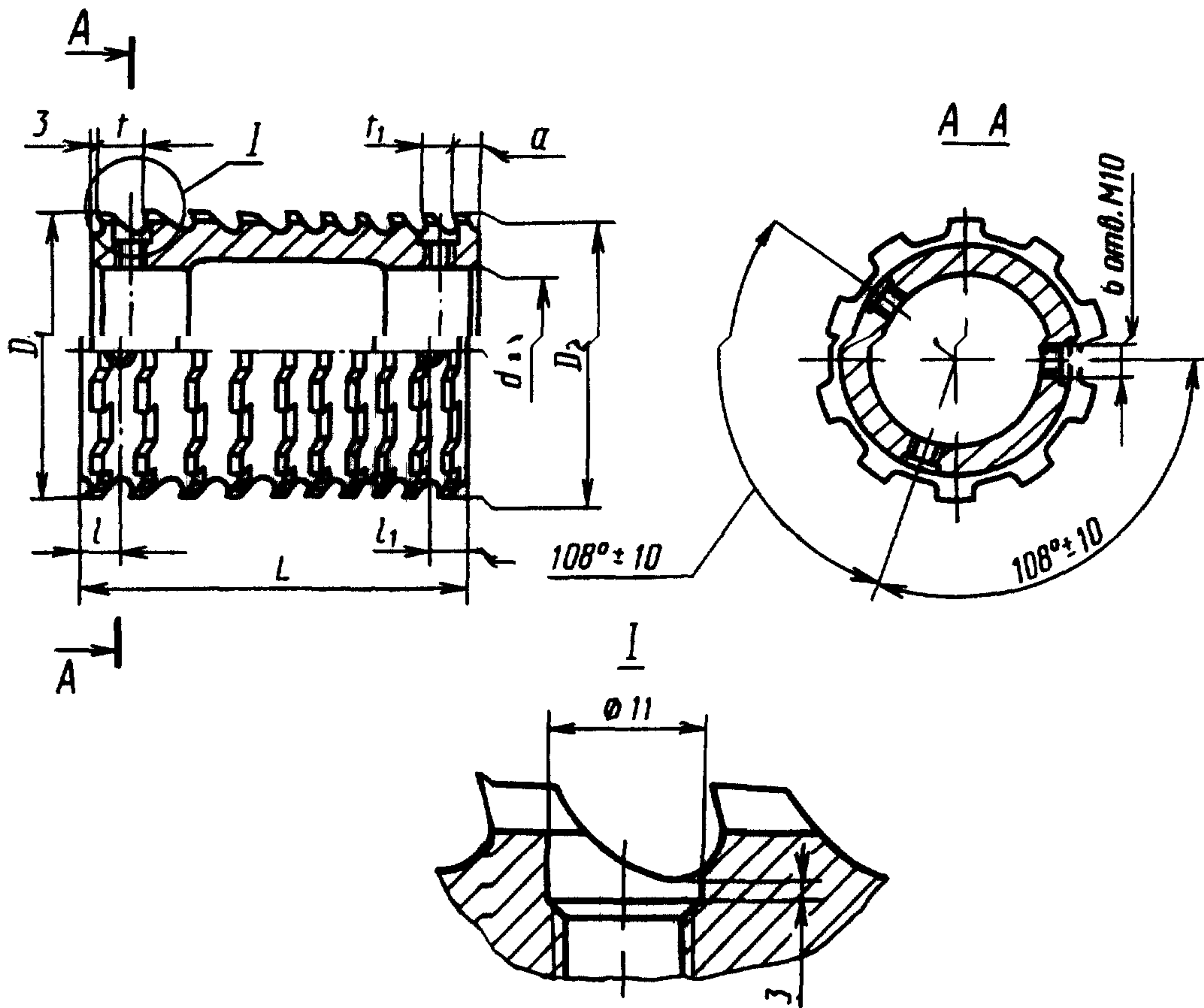
Обозначение втулки	z×d×D	D <sub>1</sub>	D <sub>2</sub>	d <sub>1</sub>	L	l	l <sub>1</sub>	a	Зубья	
									Число	t
2402-2951/04	10×92×98	95.15	96.19	55	128	12	20	13	8	18
2402-2952/04										
2402-2953/04										
2402-2954/04										
2402-2951/05		96.59	97.63		126	14	22	15	7	18
2402-2952/05										
2402-2953/05										
2402-2954/05		94.66	95.80		126	14	22	15	7	18
2402-2955/04										
2402-2956/04										
2402-2957/04										
2402-2958/04										



## Размеры, мм

Обозначение втулки	$z \times d \times D$	$D_1$	$D_2$	$d_1$	$L$	$l$	$l_1$	$a$	Зубья							
									Число	$t$						
2402-2955/05	10×92×98	95.76	96.90	55	126	14	22	15	7	18						
2402-2956/05																
2402-2957/05																
2402-2958/05																
2402-2955/06																
2402-2956/06		97.32	98.18													
2402-2957/06																
2402-2958/06																
2402-2959/04	10×102×108	105.11	106.59	65	128	12	20	13	8	16						
2402-2961/04																
2402-2962/04																
2402-2963/04																
2402-2959/05																
2402-2961/05		106.55	108.03													
2402-2962/05																
2402-2963/05																
2402-2964/04																
2402-2965/04		105.10	106.26													
2402-2966/04																
2402-2967/04																
2402-2964/05		106.22	107.36								126	14	22	15	7	18
2402-2965/05																
2402-2966/05																
2402-2967/05																

Втулка



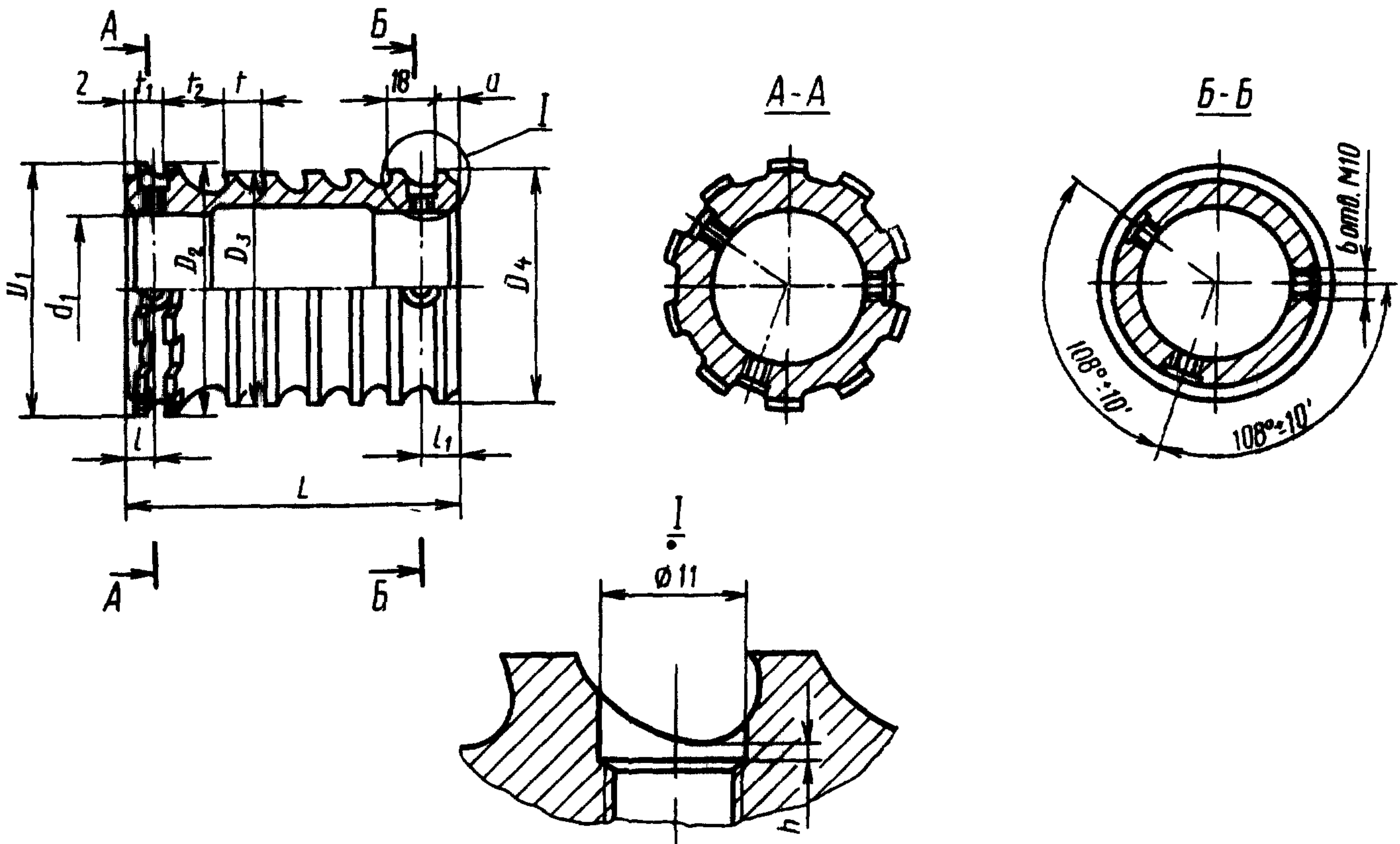
Черт. 6

Таблица 9

Размеры, мм

Обозначение втулки	$z \times d \times D$	$D_1$	$d_2$	$d_1$	$L$	$l$	$l_1$	$a$	Зубья черновые и переходные		Зубья чистовые и калибрующие									
									число	$t$	число	$t_1$								
2402-2951/06	10×92×98	98.03	98.30	55	131	12	16	9	4	16	6	11								
2402-2952/06																				
2402-2953/06																				
2402-2954/06																				
2402-2955/07																				
2402-2956/07	98.14	108.30	134	14	29	22	1	18	8	13										
2402-2957/07																				
2402-2958/07																				
2402-2959/07																				
2402-2960/07																				
2402-2961/07	107.99	108.30	149	12	28	21	3	16	8	11										
2402-2962/07																				
2402-2963/07																				
2402-2964/06	107.78										108.31	65	135	14	18	11	6	18	2	13
2402-2965/06																				
2402-2966/06																				
2402-2967/06																				

Втулка



Черт. 7

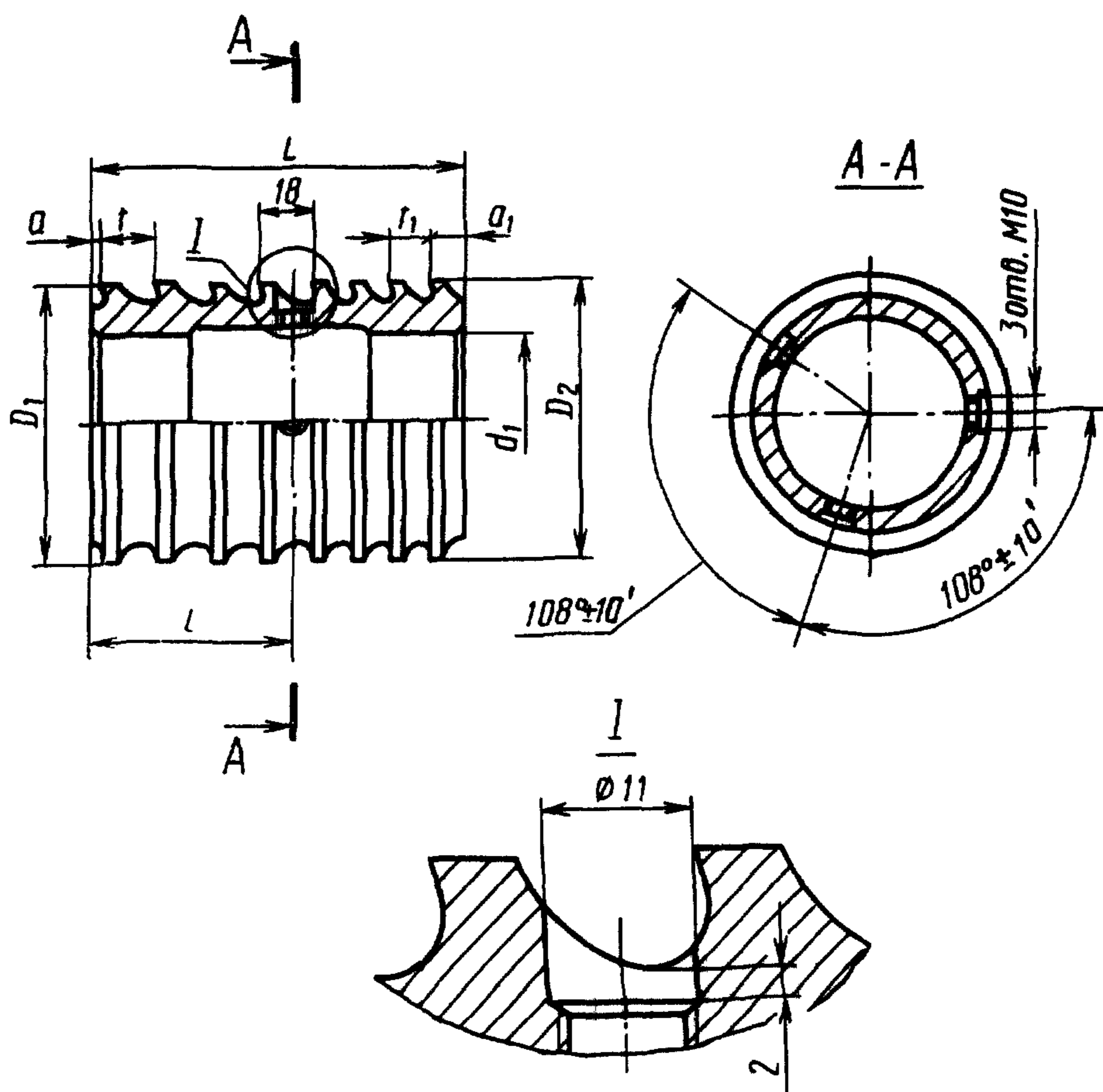
Таблица 10

Размеры, мм

Обозначение втулки	z×d×D	D <sub>1</sub>	D <sub>2</sub>	D <sub>3</sub>	D <sub>4</sub>	d <sub>1</sub>	L	l	l <sub>1</sub>	a	h	Зубья чистовые и калибруемые		Зубья круглые черновые и переходные		t <sub>1</sub>	
												Число		t <sub>1</sub>	Число		t
												шлицевых	круглых				
2402-2951/07	10×92×98	98,30	98,30	91,24	91,94	55	128	30	16	9	4	2	1	11	5	16	24
2402-2952/07																	
2402-2953/07																	
2402-2954/07	10×102×108	108,25	108,30	101,23	101,46	65	125	8	22	15	3	6	—	13	2	18	25
2402-2964/07																	
2402-2965/07																	
2402-2966/07																	
2402-2967/07																	



Втулка



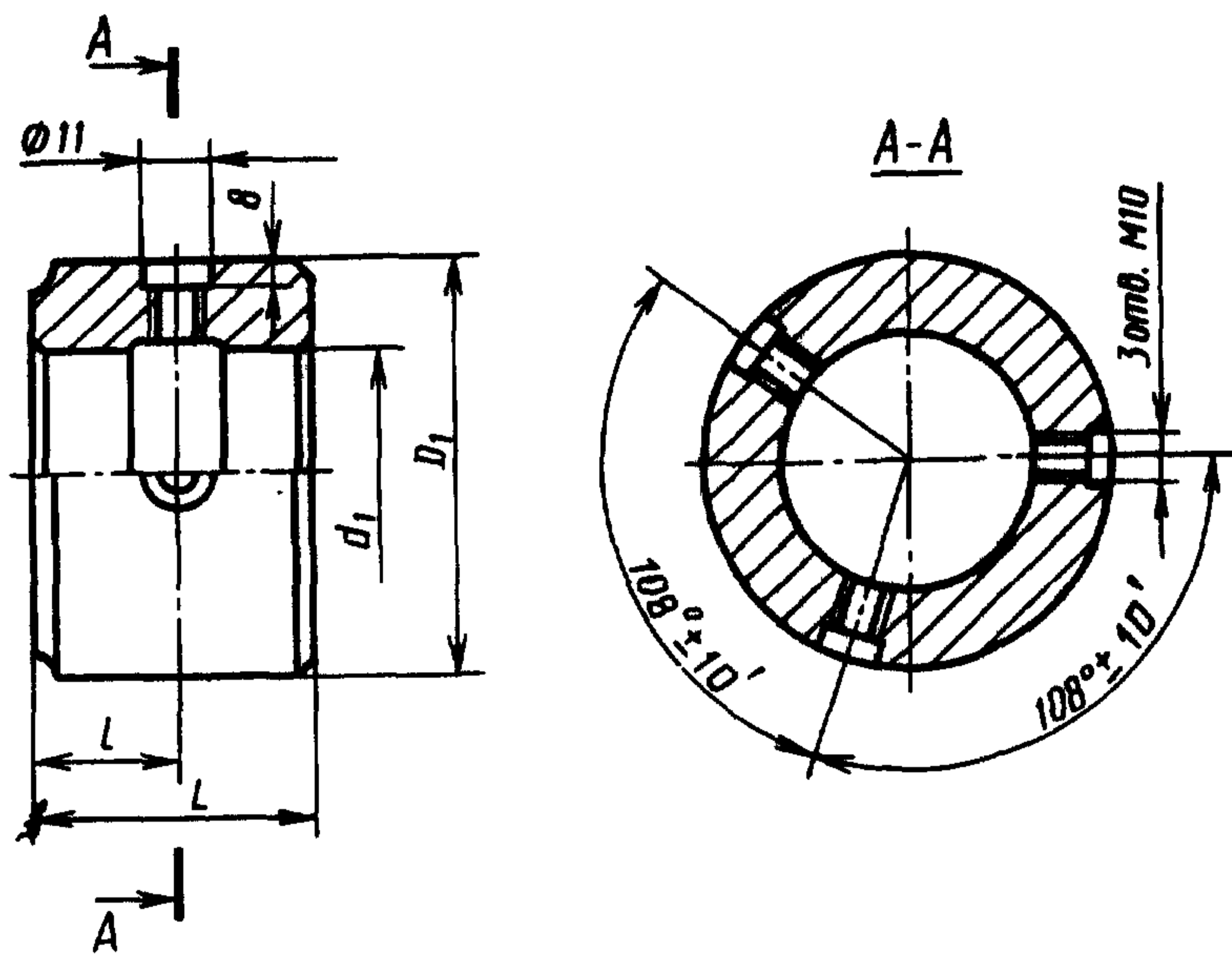
Черт. 8

Таблица 11

Размеры, мм

Обозначение втулки	z×d×D	D <sub>1</sub>	D <sub>2</sub>	d <sub>1</sub>	L	a	a <sub>1</sub>	t	Зубья черновые и переходные		Зубья чистовые и калибруемые	
									Число	t	Число	t <sub>1</sub>
2402-2951/09	10×92×98	91.96	92.035	55	128	2	9	68	—	—	11	11
2402-2953/09		91.98	92.054									
2402-2955/08		91.20	91.980		129	3	10	81	5	18	3	13
2402-2957/08			92.000									
2402-2955/09		92.00	92.035		122	3	10	81	—	—	9	13
2402-2957/09		92.02	92.054									
2402-2959/08	10×102×108	101.28	101.980	65	100	2	9	41	4	16	3	11
2402-2962/08		102.000										
2402-2959/09		102.00	102.035		106	2	11	50	—	—	9	13
2402-2962/09		102.02	102.054									
2402-2964/08		101.69	102.000		107	3	11	50	3	18	4	13
2402-2966/08		102.020										
2402-2964/09	102.02	102.035	109	2	11	47	—	—	8	13		
2402-2966/09	102.04	102.054										

Задняя направляющая



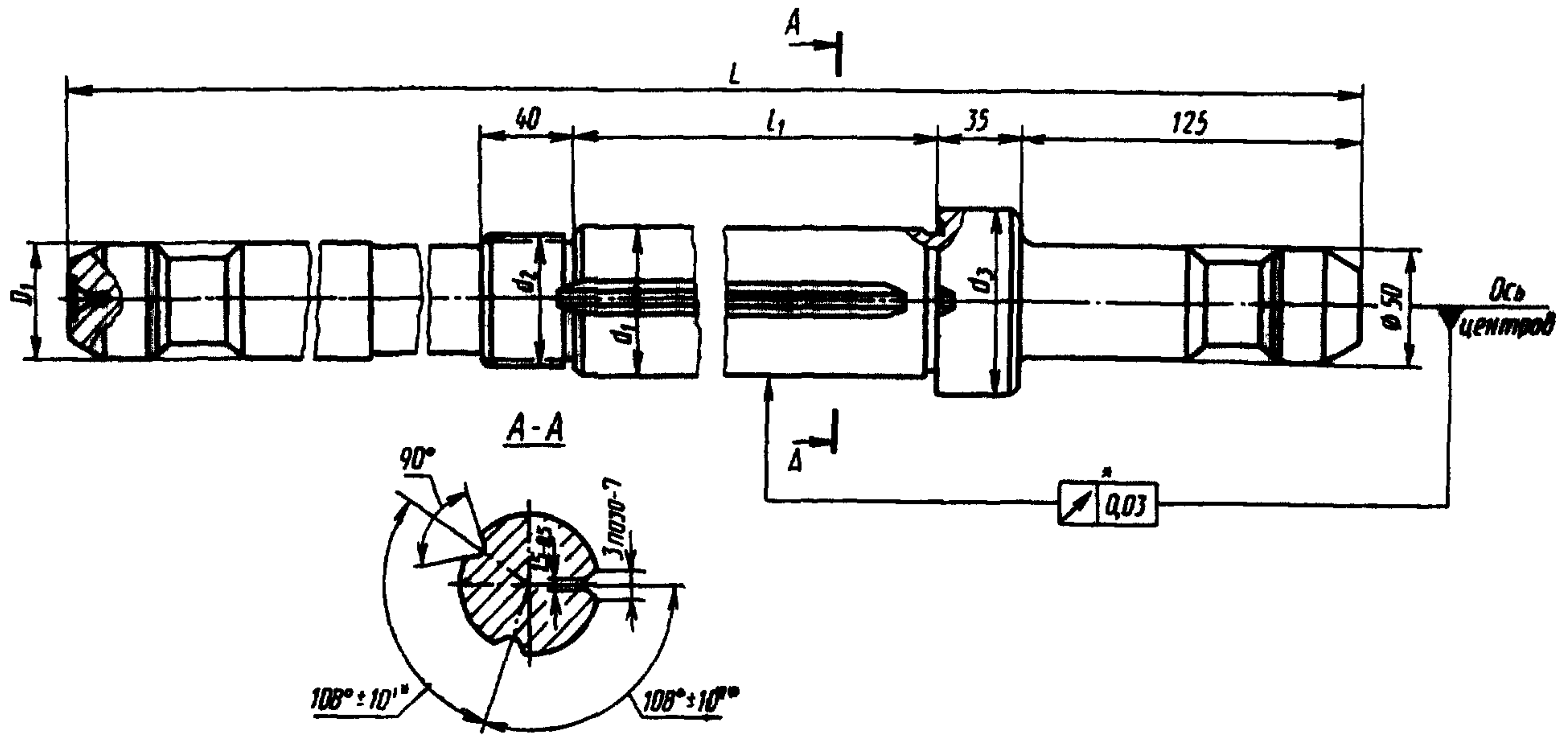
Черт. 9

Таблица 12

Размеры, мм

Обозначение задней направляющей	$z \times d \times D$	$D_1$	$d_1$	$L$	$l$
2402-2951/10	10×92×98	92	55	59	30
2402-2955/10				55	28
2402-2959/10	10×102×108	102	65	45	22
2402-2964/10				60	30

Справка



Черт. 10

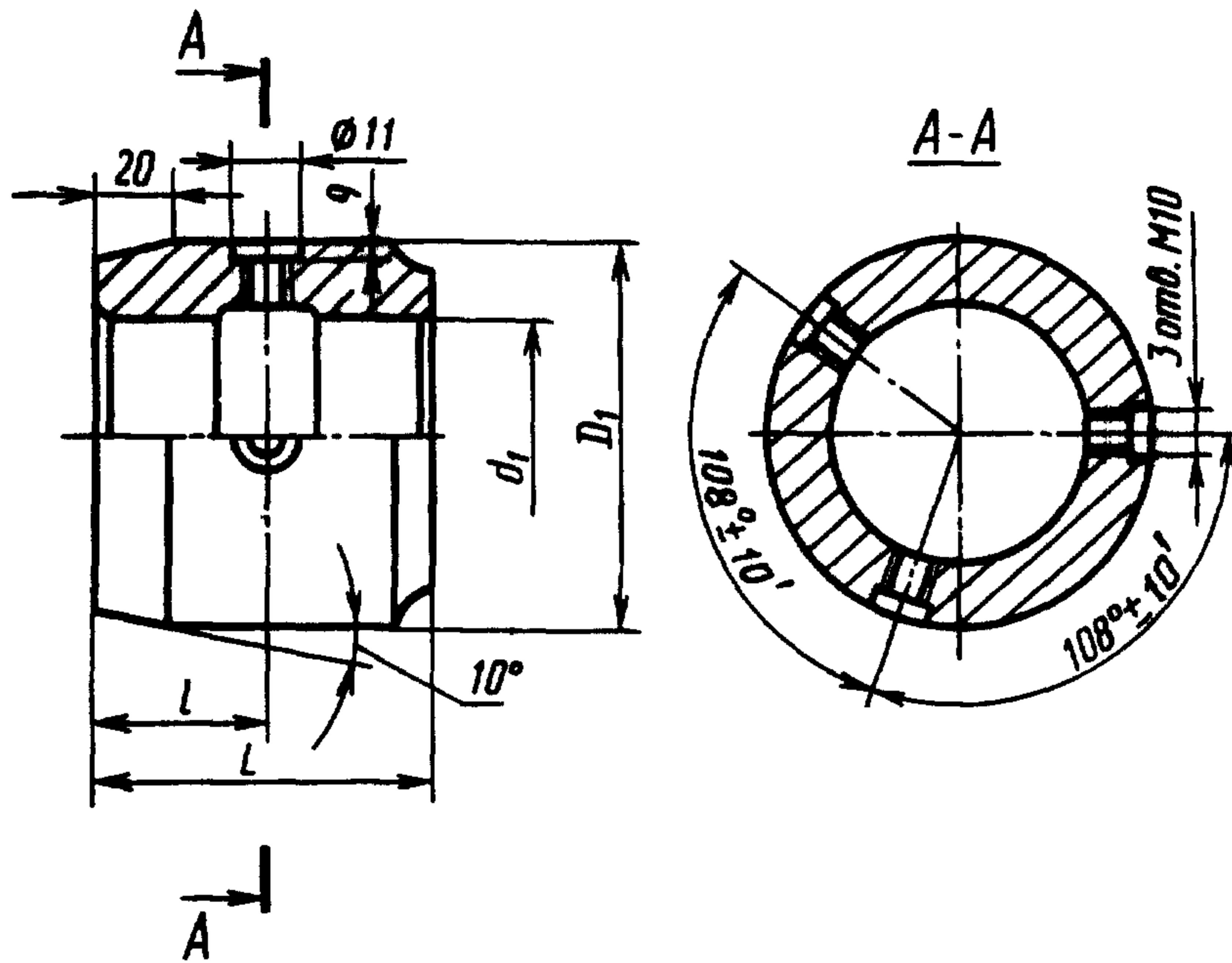
Таблица 13

Размеры, мм

Обозначение оправки	$z \times d \times D$	$D_1$	$d_1$	$d_2$	$d_3$	$L$	$l_1$
2402-2951/11	10×92×98	50	55	M52×1.5	75	1625	1162
2402-2955/11						1775	1307
2402-2959/11	10×102×108	56	65	M60×2	85	1600	1132
2402-2964/11						1750	1277



## Передняя направляющая



Черт. 11

Таблица 14

Размеры, мм

Обозначение передней направляющей	$z \times d \times D$	$D_1$	$d_1$	$L$	$l$
2402-2951/12	10×92×98	91	55	90	45
2402-2955/12				110	55
2402-2959/12	10×102×108	101	65	90	45
2402-2964/12				110	55

Формат	Зона	Поз.	Обозначение	Наименование	Кол	Примечание
				<u>Документация</u>		
*			2402 - 2951. 00. СБ	Сборочный чертеж		* ) А4×4
				<u>Детали</u>		
A3		1	2402 - 2951/01	Втулка №1	1	
A3		2	2402 - 2951/02	Втулка №2	1	
A3		3	2402 - 2951/03	Втулка №3	1	
A3		4	2402 - 2951/04	Втулка №4	1	
A3		5	2402 - 2951/05	Втулка №5	1	
A3		6	2402 - 2951/06	Втулка №6	1	
A3		7	2402 - 2951/07	Втулка №7	1	
A3		8	2402 - 2951/08	Втулка №8	1	
A4		9	2402 - 2951/09	Направляющая		
				задняя	1	
A3		10	2402 - 2951/10	Оправка	1	
A4		11	2402 - 2951/11	Направляющая		
				передняя	1	
				<u>Стандартные изделия</u>		
		12		Винт ВМ10 - 6g × 12.33Н.05		
				ГОСТ 1476 - 84	15	
		13		Винт ВМ10 - 6g × 14.33Н.05		
				ГОСТ 1476 - 84	36	
		14		Гайка ВМ52 × 1,5 - 6Н.8.05		
				ГОСТ 11871 - 80	2	
			<b>2402-2951.00</b>			
Изм.	Лист	№ докум.	Подп.	Дата		
Разраб.					Лит.	Лист
Проб						1
Принял					<b>СКТБИ</b>	
Н. контр.						
Утв.						
				Копировал:		Формат А4

Инд. № подл. Подп. и дата  
 Возм. инд. № Инд. № дубл. Подп. и дата











Rz20 Δ (M)

**2402-2951/06**

Выключать в радиальном направлении не допускается

**Втулка № 6**

Сталь Р6АМ5 ГОСТ 19265-73

СКТБ И

2402-2951/06

Листов: 1  
Листов: 1

1:2

Листов: 1  
Листов: 1

СКТБ И

**А-А**

четные (3 зуба)

нечетные (3 зуба) и остальные

1. 63...66 НРСэ

2. \* Размер для справок

3. Н16; Н16 ± 1/16

4. При нарезании зубьев две соседние втулки обрабатывать совместно

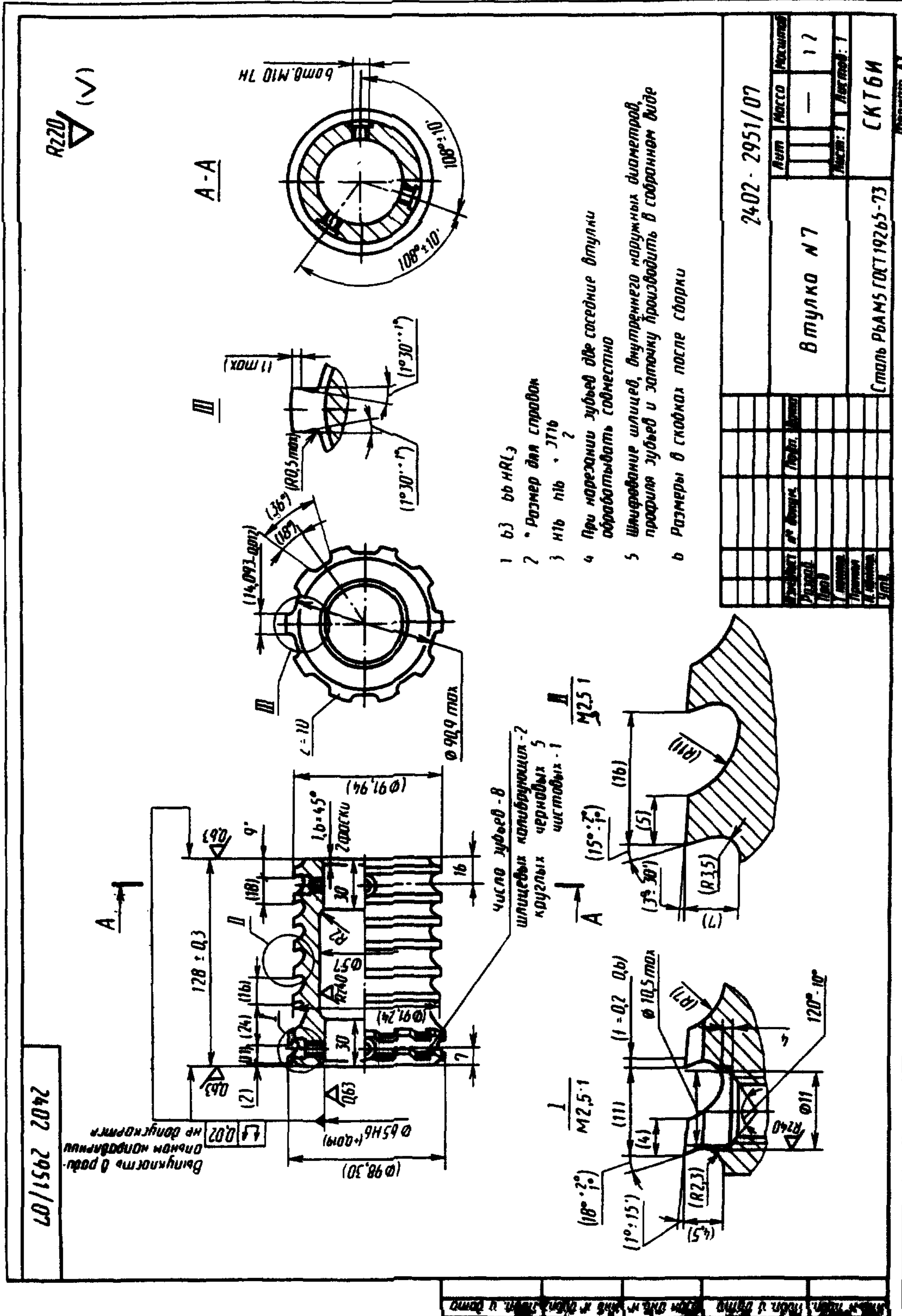
5. Шлицевые шлицы внутренней, наружных диаметров, профили зубьев и заточку производить в собранном виде

6. Размеры в скобках - после сборки

1-й калибрующий зуб

№ инв.	№ докум.	Подп.	Дата
И. к.	П. к.	Л. к.	С. к.

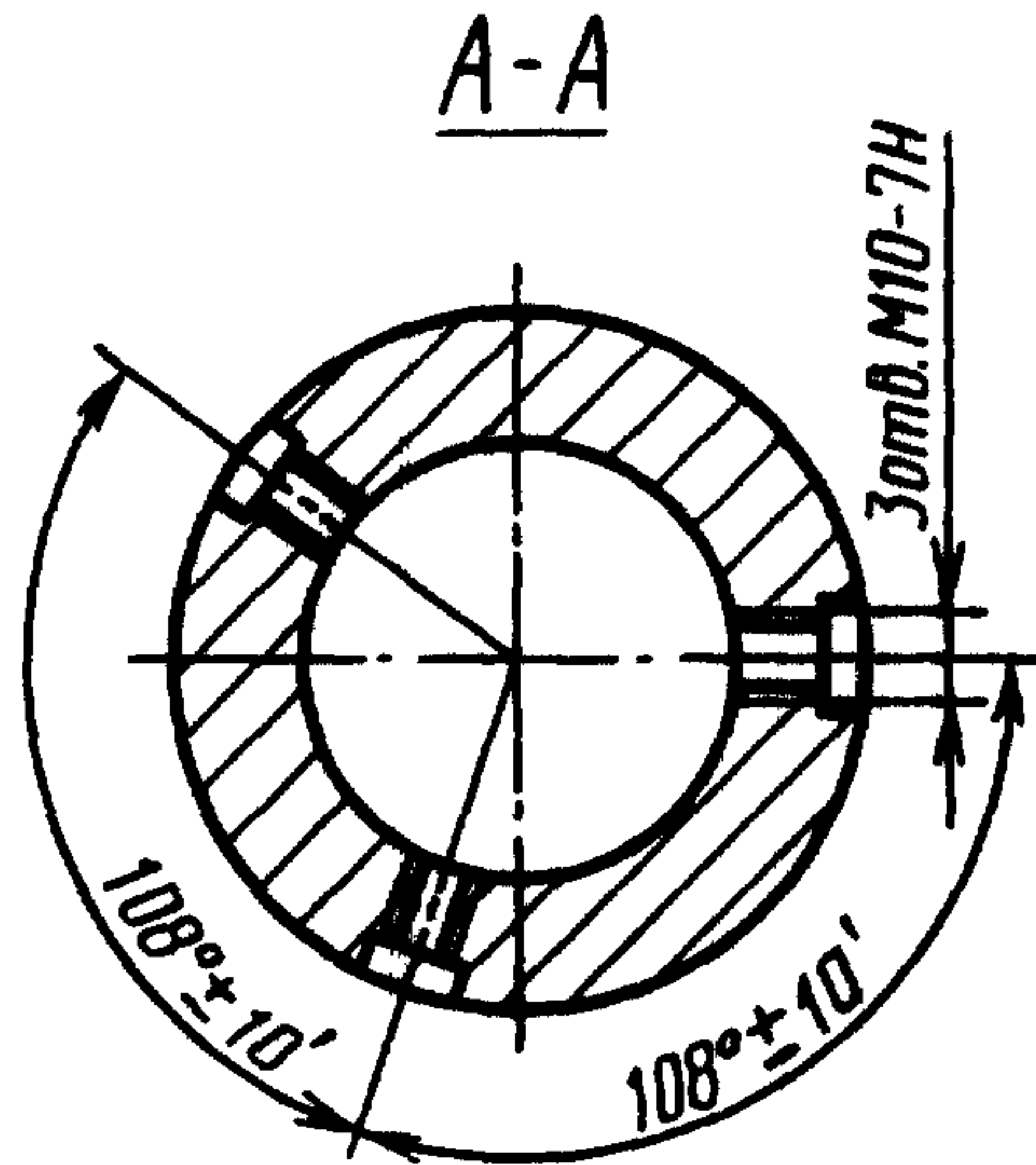
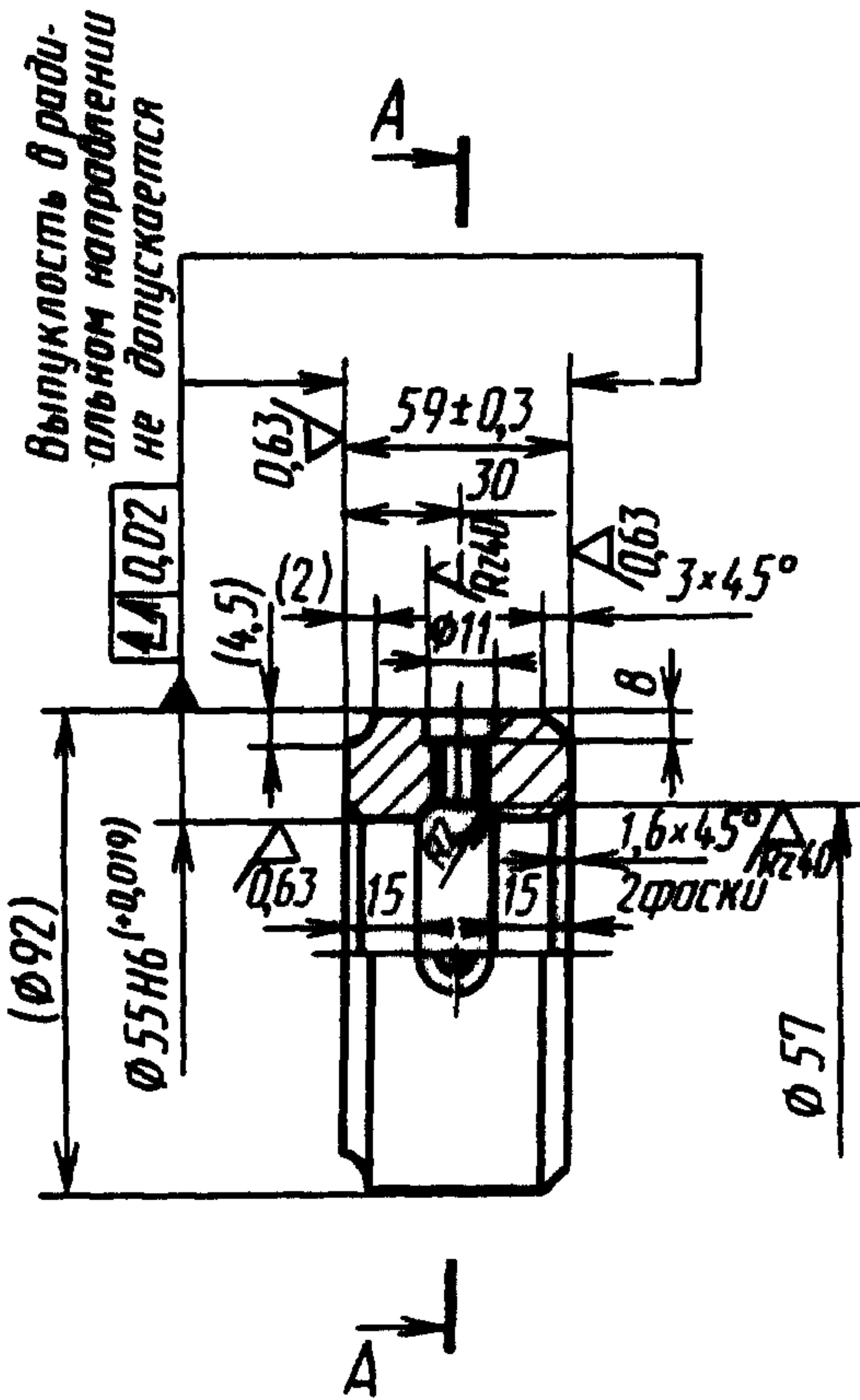






2402-2951/09

Rz20 (✓)



- 1 57 . 65 HRC<sub>3</sub>
- 2 H16, h16, ±  $\frac{IT16}{2}$
- 3 Размеры в скобках после сборки

Изм.	Изм. инд. №	Инд. № докум.	Подп.	Дата
Разраб.				
Пров.				
Т. контр.				
Принял				
Н. контр.				
Утв.				

Изм.	Лист	№ докум.	Подп.	Дата


2402-2951/09		
Направляющая задняя	Лист: 1	Листов: 1
Сталь ХВГ ГОСТ 5950-73	СКТБИ	

Формат А4

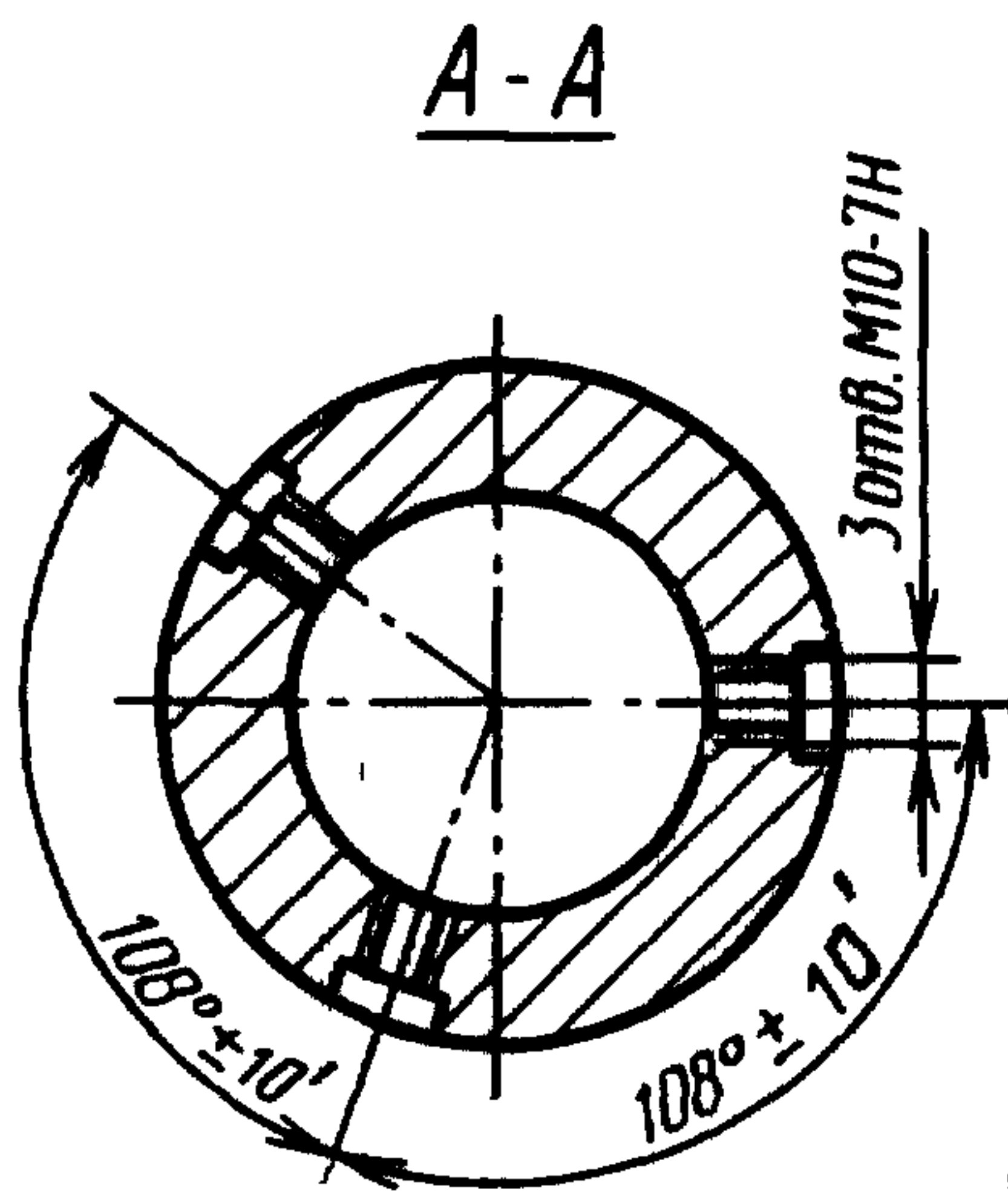
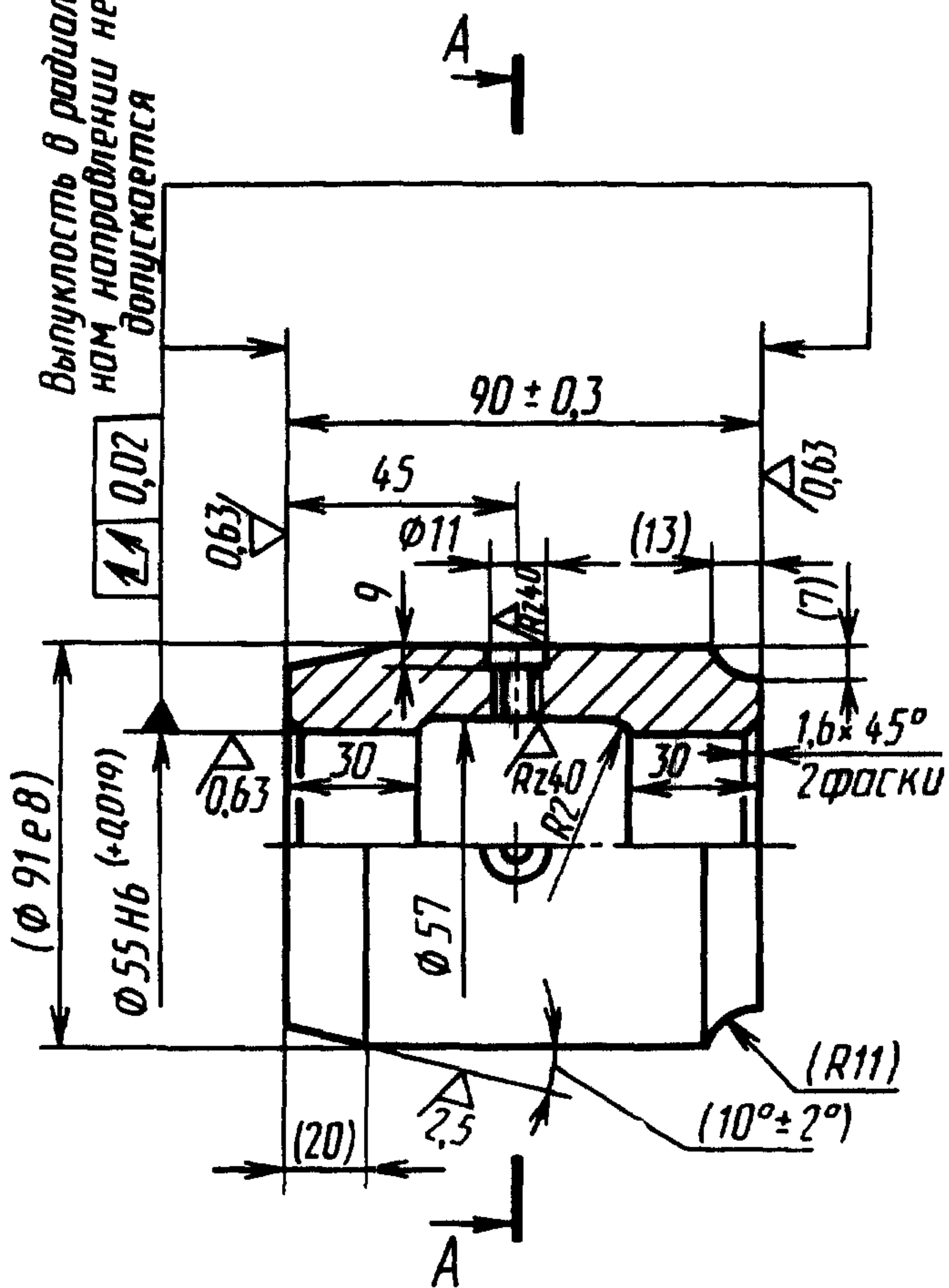




2402-2951/11

Rz20  


Выпуклость в радиаль-  
 ном направлении не  
 допускается



- 1 57. 65 HRC<sub>3</sub>
- 2 Н16, н16, ±  $\frac{IT16}{2}$
3. Кановку R11 нарезать совместно с втулкой №1
4. Размеры в скобках - после сборки

Инв. № подл. Подп. и дата  
 Взам. инв. № Инв. № дубл. Подп. и дата  
 Инв. № докум. Подп. Дата

Инв. № подл.	Подп.	Дата
Разраб.		
Проб.		
Т. контр.		
Принял		
Н. контр.		
Утв.		

2402-2951/11

Направляющая  
 передняя

Сталь ХВГ ГОСТ 5950-73

Лит.	Масса	Масштаб
	-	1:2
Лист: 1	Листов: 1	

СКТБИ

Формат А4

### ИНФОРМАЦИОННЫЕ ДАННЫЕ

**1. РАЗРАБОТАН И ВНЕСЕН** Министерством станкостроительной и инструментальной промышленности

**ИСПОЛНИТЕЛИ:**

Л. В. Барон, А. С. Ильина, Н. А. Вешкина

**2. УТВЕРЖДЕН И ВВЕДЕН В ДЕЙСТВИЕ** Постановлением Государственного комитета СССР по стандартам от 16.03.89 № 515

**3. Срок проверки 1995 г., периодичность проверки 10 лет.**

**4. ВВЕДЕН ВПЕРВЫЕ**

**5. ССЫЛОЧНЫЕ НОРМАТИВНО-ТЕХНИЧЕСКИЕ ДОКУМЕНТЫ**

Обозначение НТД, на который дана ссылка	Номер пункта, приложения
ГОСТ 1139—80	1
ГОСТ 1476—84	Приложение 2
ГОСТ 4044—70	6
ГОСТ 4543—71	Приложение 2
ГОСТ 5950—73	Приложение 2
ГОСТ 7943—78	2, приложение 2
ГОСТ 11871—80	Приложение 2
ГОСТ 14034—74	5
ГОСТ 19265—73	Приложение 2
ГОСТ 20365—74	4, 8