



**ГОСУДАРСТВЕННЫЙ СТАНДАРТ
СОЮЗА ССР**

**БЛОКИ И УСТРОЙСТВА ДЕТЕКТИРОВАНИЯ
РЕНТГЕНОВСКОГО ИЗЛУЧЕНИЯ
СПЕКТРОМЕТРИЧЕСКИЕ**

МЕТОДЫ ИСПЫТАНИЙ

ГОСТ 27961—88

Издание официальное

БЗ 12—88/870

**ГОСУДАРСТВЕННЫЙ КОМИТЕТ СССР ПО СТАНДАРТАМ
Москва**

**БЛОКИ И УСТРОЙСТВА ДЕТЕКТИРОВАНИЯ
РЕНТГЕНОВСКОГО ИЗЛУЧЕНИЯ
СПЕКТРОМЕТРИЧЕСКИЕ****Методы испытаний**Detector sets of X-radiation
for spectrometry. Test methods**ГОСТ
27961—88**

ОКСТУ 43 6158

Срок действия с 01.01.90
до 01.01.95**Несоблюдение стандарта преследуется по закону**

Настоящий стандарт распространяется на спектрометрические блоки и устройства детектирования рентгеновского излучения на основе полупроводниковых детекторов (далее — блоки и устройства детектирования), предназначенные для преобразования энергии ионизирующих излучений в диапазоне от 1 до 200 кэВ в выходной нормированный электрический сигнал, содержащий информацию о энергии ионизирующих частиц и (или) энергетическом распределении ионизирующего излучения в форме, удобной для ее передачи последующим функциональным блокам измерительных систем, установок и приборов, и устанавливает методы испытаний по основным и дополнительным параметрам в соответствии с ГОСТ 27172 и ГОСТ 27173.

1. ОБЩИЕ ТРЕБОВАНИЯ

1.1. Все испытания необходимо проводить при нормальных условиях в соответствии с ГОСТ 27173, если другие условия не установлены в нормативно-технической документации на блоки и устройства детектирования конкретного типа.

1.2. При проведении испытаний необходимо соблюдать требования безопасности по ГОСТ 12.3.019, ГОСТ 27173, «Основных санитарных правил» (ОСП 72/87) и «Норм радиационной безопасности» (НРБ-76).



1.3. Последовательность испытаний параметров блоков и устройств детектирования может быть произвольной.

1.4. Испытания необходимо проводить по истечении времени установления рабочего режима для комплекта используемой аппаратуры, в том числе и испытуемого блока или устройства детектирования.

1.5. Требования к аппаратуре и средствам измерения

1.5.1. Многоканальный анализатор амплитуд импульсов должен иметь: число каналов не менее 4000, интегральную нелинейность не более 0,1%, устройства вывода, хранения и обработки информации.

Аналоговый процессор или основной усилитель-формирователь импульсов должен обеспечивать компенсацию полюса нулем, восстановление постоянной составляющей, режектирование наложенных импульсов, возможность счета входных импульсов, амплитуду выходного сигнала 10 В с возможностью регулировки его в диапазоне от 0 до 10 В, интегральную нелинейность не хуже 0,05%, быстродействие не менее $1,5 \cdot 10^5$ имп/с.

Источник питания детектора — по ГОСТ 18230; источник питания предусилителя должен обеспечивать напряжение питания от источника постоянного тока ± 6 В; ± 12 В; ± 24 В при напряжении пульсаций не более 10 мВ при токе нагрузки 100 мА.

Генератор импульсов должен обеспечивать подачу импульсов экспоненциальной формы с частотой следования от 50 до 1000 Гц; временем нарастания не более 20 нс; временем спада, регулируемым в диапазоне от 50 до 1000 мкс; плавной регулировкой амплитуды от 0 до 10 В и временной нестабильностью амплитуды не хуже $10^{-3}\%$; интегральной нелинейностью не более 0,02%.

Осциллограф должен обеспечивать измерение временных интервалов от 5 нс, амплитуд импульсов от 0 до 20 В.

Частотомер должен обеспечивать измерение стандартных сигналов амплитудой не менее 0,3 В и длительностью не более 0,05 мкс в диапазоне частот от 10 Гц до 100 МГц. Источники ионизирующих излучений должны быть аттестованы с погрешностью не более 5%.

Применять аппаратуру и средства измерений следует в соответствии с прилагаемыми к ним описаниями и действующими правилами безопасности.

Допускается применять аппаратуру и средства измерений более высокого класса.

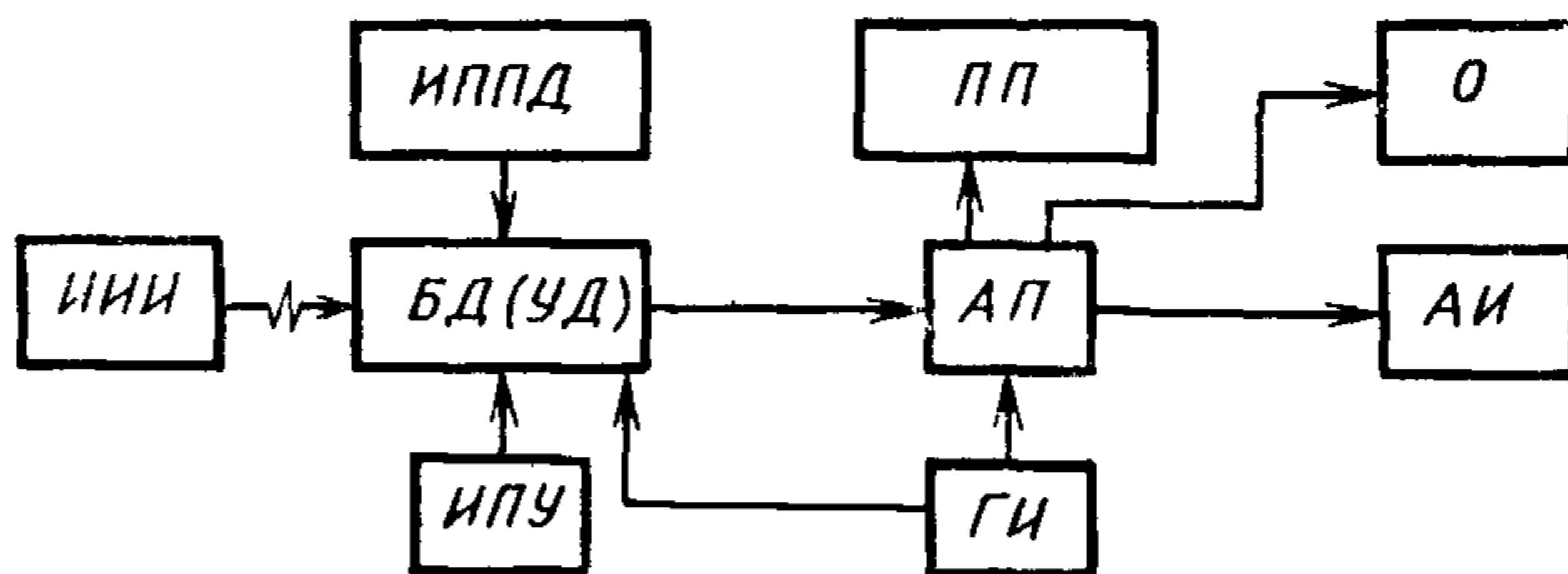
1.5.2. Применяемые средства измерений должны иметь действующие свидетельства или поверительные клейма (отметки в формулярах) о метрологической аттестации или государственной (ведомственной) поверке в соответствии с ГОСТ 8.513 и ГОСТ 8.326.

1.5.3. Испытания основных и дополнительных параметров блоков и устройств детектирования на основе кремния и германия следует проводить по энергиям и с использованием источников ионизирующих излучений (ИИИ), указанных в разд. 2 и 3 настоящего стандарта.

1.5.4. Для блоков и устройств детектирования на основе теллурида кадмия (арсенида галлия, иодида ртути, алмаза и других полупроводниковых материалов) энергии ИИИ, по которым проводят испытания, и требования к аппаратуре должны быть приведены в стандартах и (или) технических условиях (ТУ) на блоки и устройства детектирования конкретного типа.

1.6. Подготовка аппаратуры и средств измерений к испытаниям

1.6.1. Аппаратуру и средства измерений для проведения испытаний по основным и дополнительным параметрам блоков и устройств детектирования включают по схеме, приведенной на черт. 1.



ИИИ — источник ионизирующих излучений; *БД(УД)* — испытуемый блок или устройство детектирования; *ИППД* — источник питания детектора; *ИПУ* — источник питания предусилителя; *АП* — аналоговый процессор; *ГИ* — генератор импульсов; *ПП* — пересчетный прибор; *О* — осциллограф; *АИ* — многоканальный амплитудный анализатор импульсов

Черт. 1

1.6.2. Настройку и проверку используемых приборов проводят в соответствии с нормативно-технической документацией.

2. МЕТОДЫ ИСПЫТАНИЙ ПО ОСНОВНЫМ ПАРАМЕТРАМ

2.1. Метод измерения энергетического разрешения

2.1.1. Требования к аппаратуре и средствам измерений — по п. 1.5.

2.1.2. *Требования к подготовке испытаний*

2.1.2.1. Подготовка аппаратуры и средств измерений к испытаниям — по п. 1.6.

2.1.2.2. Электрические режимы на испытуемом блоке или устройстве детектирования устанавливаются в соответствии с нормативно-технической документацией. Проверяют при помощи осциллографа шумовую дорожку с выхода предусилителя на отсутствие засветок и наводок со стороны электромагнитных и других помех.

2.1.2.3. Перед входным окном блока или устройства детектирования следует установить ИИИ, который выбирают в зависимости от блока или устройства детектирования конкретного типа, причем интегральная статистическая загрузка должна быть не более 10^3 с^{-1} , что достигается выбором активности используемого источника и расстоянием от источника до центра чувствительной поверхности детектора. Контроль выходной загрузки проводят при помощи пересчетного прибора.

2.1.2.4. Для блока или устройства детектирования на основе кремниевого детектора используют ИИИ из радионуклидов железо-55 и америций-241 и проводят измерение энергетического разрешения по энергиям 5,9 и 59,6 кэВ соответственно.

2.1.2.5. Для блока и устройства детектирования на основе особо чистого германия используют ИИИ из радионуклидов железо-55 и кобальт-57 и проводят измерение энергетического разрешения по энергиям 5,9 и 122 кэВ соответственно.

2.1.2.6. Проводят регулировку и подстройку вспомогательных органов управления аналогового процессора (компенсацию полюса нулем, подстройку порога и выбор усиления, установку нулевого потенциала на выходе и др.).

2.1.2.7. При проведении испытаний необходимо экспериментально установить постоянные времени формирования импульса аналогового процессора для получения минимального значения энергетического разрешения, если значения этих постоянных или условия их выбора не приведены в эксплуатационных документах.

2.1.3. *Проведение испытаний*

2.1.3.1. Набор и регистрацию спектра амплитудного распределения импульсов проводят при помощи анализатора, при этом устанавливают такой режим, чтобы ширина пика на его полувы-

соте была не менее 10 каналов. Число импульсов в максимуме пика должно быть не менее $2 \cdot 10^3$.

2.1.3.2. Для определения ширины канала в энергетических единицах используют вторую моноэнергетическую линию от того же или другого источника ионизирующего излучения.

2.1.3.3. Энергетическое разрешение (η), эВ, рассчитывают по формуле

$$\eta = \Delta n K, \quad (1)$$

где Δn — ширина пика полного поглощения моноэнергетической линии на его полувысоте, канал;

K — значение энергетической ширины канала, эВ/канал

2.1.3.4. Значение энергетической ширины канала определяют по формуле

$$K = \frac{E_2 - E_1}{n_2 - n_1}, \quad (2)$$

где E_1, E_2 — значения энергии соответствующих пиков полного поглощения, кэВ;

n_1, n_2 — номера каналов, соответствующие положениям центроид пиков с энергиями E_1 и E_2 .

2.1.3.5. Для повышения точности измерения, если пик полного поглощения моноэнергетической линии расположен на распределении фонового излучения, необходимо провести вычитание фоновых отсчетов пика амплитудного спектра. Вычитание фона не проводят, если его отсчеты в каналах не превышают 2% числа отсчетов в канале максимума пика.

2.1.3.6. Положение центроиды пика (n_j) канала определяют по средневзвешенному значению в соответствии с формулой

$$n_j = \frac{\sum_{l=1}^m A_l \cdot n_l}{\sum_{l=1}^m A_l}, \quad (3)$$

где A_i — отсчет в канале;

n_i — номер канала.

При определении центроиды выбирают симметричную часть пика, лежащую выше его полувысоты.

2.1.3.7. Определение ширины пика на его полувысоте проводят после операции вычитания фонового распределения методом линейной интерполяции. Для этого на полувысоте пика проводят прямую, параллельную оси абсцисс, до пересечения с предполагаемой огибающей линией. На левом склоне находят две точки спектра, лежащие ниже и выше полувысоты, т. е. канал n_k с чис-

лом отсчетов A_k и канал n_{k+1} с числом отсчетов A_{k+1} . Аналогичную операцию выполняют на правом склоне пика и определяют канал n_l с числом отсчетов A_l и канал n_{l+1} с числом отсчетов A_{l+1} . После этого вычисляют ширину на полувысоте пика по формуле

$$\Delta n = \left(n_l + \frac{A_l - \frac{A_{\max}}{2}}{A_l - A_{l+1}} \right) - \left(n_k + \frac{\frac{A_{\max}}{2} - A_k}{A_{k+1} - A_k} \right), \quad (4)$$

где A_{\max} — значение максимального отсчета в пике.

2.1.3.8. Значение энергетического разрешения вычисляют по формуле (1), используя данные, полученные в пп. 2.1.3.4 и 2.1.3.7. Блок или устройство детектирования считают выдержавшим испытание, если значение его энергетического разрешения лежит в пределах норм, установленных в стандартах и (или) технических условиях (ТУ) на блоки и устройства детектирования конкретного типа.

2.2. Метод измерения чувствительности регистрации и проверки диапазона энергий измеряемого рентгеновского излучения

2.2.1. Требования к аппаратуре и средствам измерения — по п. 1.5.

2.2.2. *Требования к подготовке испытаний*

2.2.2.1. Подготовка аппаратуры и средств измерений к испытаниям — по п. 1.6.

2.2.2.2. При выполнении измерений статистическая загрузка блока или устройства детектирования должна быть не более 10^3с^{-1} .

2.2.2.3. Измерение чувствительности регистрации проводят в диапазоне энергий измеряемого рентгеновского излучения, определенного для блока или устройства детектирования конкретного типа, в зависимости от материала используемого детектора.

Для блоков и устройств детектирования на основе кремниевых детекторов проводят измерение чувствительности по энергиям 1,74 или 1,012; 5,9; 59,6 кэВ с использованием ИИИ из радионуклидов железо-55, америций-241 и набора стандартных образцовых источников рентгеновского излучения (СОИРИ-1).

Для блоков и устройств детектирования на основе особо чистого германия проводят измерение чувствительности регистрации по энергиям 5,9; 59,6; 122 кэВ с использованием ИИИ из радионуклидов железо-55, америций-241 и кобальт-57.

2.2.2.4. Перед входным окном блока или устройства детектирования необходимо установить ИИИ на расстоянии не менее десяти диаметров площади чувствительной поверхности полупроводникового детектора (ППД) при использовании ИИИ из ра-

дионуклидов железо-55, америций-241 и кобальт-57. В случае применения ИИИ из набора СОИРИ-1 его устанавливают непосредственно перед входным окном на крышку блока или устройства детектирования. При этом коллиматор источника выбирают таким, чтобы все кванты излучения попадали в чувствительную поверхность детектора, при смене мишеней положение коллиматора должно быть неизменным.

2.2.3. Проведение испытаний

2.2.3.1. Проводят набор и регистрацию пика полного поглощения за фиксированное время с учетом «мертвого времени», при этом число импульсов в пике должно быть не менее 10^4 .

2.2.3.2. Проводят вычитание энергии фона под пиком зарегистрированной энергии.

2.2.3.3. Проводят расчет чувствительности регистрации (S), мм^2 , по формуле

$$S = \frac{4 \pi A_{\Sigma} R^2}{TN \exp\left(-\frac{\mu_{\text{в}} R}{10}\right)}, \quad (5)$$

где A_{Σ} — сумма зарегистрированных импульсов в пике полного поглощения за вычетом фонового распределения;

R — расстояние от источника до чувствительной поверхности детектора, мм;

T — время набора, с;

N — поток квантов излучения, испускаемый источником в телесном угле 4π , с^{-1} ;

$\mu_{\text{в}}$ — коэффициент линейного поглощения воздуха, см^{-1} ; для энергий 5,9 кэВ $\mu_{\text{в}} = 31 \cdot 10^{-3} \text{ см}^{-1}$, для энергий 59,6 и 122 кэВ $\mu_{\text{в}} = 0$.

2.2.3.4. Определение чувствительности регистрации при помощи набора СОИРИ-1 осуществляют последовательной установкой нормировочной и измеряемой мишени и вычисляют по формуле

$$S_2 = \frac{A_{\Sigma_2} B_1}{A_{\Sigma_1} B_2} \cdot S_1, \quad (6)$$

где S_2 — чувствительность регистрации от ИИИ с измеряемой мишенью (1,012 или 1,74 кэВ), мм^2 ;

A_{Σ_2} — сумма импульсов в пике с энергией 1,012 и 1,74 кэВ за вычетом фона за определенное время;

B_1 — внешнее излучение источника с нормированной мишенью, с^{-1} ;

A_{Σ_1} — сумма импульсов в пике от нормированной мишени с энергией 8,05 кэВ за вычетом фона за определенный интервал времени;

B_2 — внешнее излучение источника с измеряемой мишенью, c^{-1} ;

S_1 — чувствительность регистрации, измеренная по пп. 2.2.3.1—2.2.3.3 для энергий 8,04 кэВ от ИИИ из радионуклида цинк-65, mm^2 .

2.2.3.5. Блок или устройство детектирования считается выдержавшим испытания, если чувствительность регистрации соответствует указанной в стандартах и (или) ТУ на блок или устройство детектирования конкретного типа.

2.2.3.6. Проверка диапазона энергий измеряемого рентгеновского излучения проводится измерением чувствительности регистрации (по пп. 2.2.3.1—2.2.3.4) на краях диапазона, определенного для блока и устройства детектирования конкретного типа, в зависимости от материала детектора.

2.2.3.7. Блок или устройство детектирования считается выдержавшим испытания, если чувствительность регистрации на краях диапазона, указанного в стандартах и (или) ТУ, соответствует указанной в стандартах и (или) ТУ на блок или устройство детектирования конкретного типа.

2.3. Метод измерения коэффициента преобразования

2.3.1. Требования к аппаратуре и средствам измерений — по п. 1.5.

2.3.2. *Требования к подготовке испытаний*

2.3.2.1. Подготовка аппаратуры и средств измерений к испытаниям — по п. 1.6.

2.3.2.2. ИИИ из радионуклида америций-241 установить напротив входного окна блока или устройства детектирования таким образом, чтобы максимальная статистическая нагрузка была не более $10^3 c^{-1}$.

2.3.3. *Проведение испытаний*

2.3.3.1. Проводят набор и регистрацию пика полного поглощения с энергией 59,6 кэВ, при этом число импульсов в максимуме пика должно быть не менее $2 \cdot 10^3$. Определяют номер канала, соответствующий максимуму пика.

2.3.3.2. Подключают на вход аналогового процессора генератор импульсов точной амплитуды и добиваются регистрации максимума пика генератора в канале, определенном по п. 2.3.3.1, предварительно отключив блок или устройство детектирования от аналогового процессора. При этом выходное сопротивление генератора должно быть равно выходному сопротивлению блока или устройства детектирования.

2.3.3.3. Измеряют амплитуду импульсов генератора (U_T), мВ, при помощи осциллографа с погрешностью не более $\pm 5\%$. Рас-

считывают коэффициент преобразования (K), мВ/кэВ, по формуле

$$K = \frac{U_r}{E_\gamma}, \quad (7)$$

где E_γ — энергия гамма-кванта радионуклида америций-241, равная 59,6 кэВ.

Блок и устройство детектирования считают выдержавшими испытание, если коэффициент преобразования соответствует указанному в стандартах и (или) ТУ на блок или устройство детектирования конкретного типа.

3. МЕТОДЫ ИСПЫТАНИЙ ПО ДОПОЛНИТЕЛЬНЫМ ПАРАМЕТРАМ.

3.1. Метод измерения интегральной нелинейности характеристики преобразования

3.1.1. Требования к аппаратуре и средствам измерения — по п. 1.5.

3.1.2. Требования к подготовке испытаний

3.1.2.1. При проведении испытаний максимальная выходная статистическая нагрузка блока или устройства детектирования должна быть не более $10^3 \cdot \text{с}^{-1}$.

3.1.2.2. Для проверки интегральной нелинейности характеристики преобразования рекомендуется применять ИИИ из радионуклидов железо-55, америций-241, кобальт-57, кадмий-109.

Число линий спектра, используемых для определения интегральной нелинейности, должно быть не менее пяти в измеряемом диапазоне энергий рентгеновского излучения.

3.1.2.3. Органы управления используемых приборов устанавливают так, чтобы были использованы 90% каналов многоканального анализатора. Спектр набирают поочередно от каждого источника ионизирующих излучений.

3.1.2.4. Рекомендуемые линии спектра для определения интегральной нелинейности функции преобразования: 5,963 (железо-55); 6,477; 14,415; 122,06; 136,42 (кобальт-57); 13,92; 17,47; 26,345; 59,537 (америций-241); 88,0341 и 25,075 (кадмий-109) кэВ.

3.1.3. Проведение испытаний

3.1.3.1. Регистрацию спектра проводят при числе отсчетов в максимуме пика не менее $2 \cdot 10^3$ имп.

3.1.3.2. В соответствии с пп. 2.1.3.5 и 2.1.3.6 определяют положение центроид пиков n_p , канал.

3.1.3.3. Подключают на вход аналогового процессора генератор импульсов точной амплитуды и проводят его калибровку по максимальной энергии в заданном диапазоне, установив амплитуду импульсов так, чтобы регистрация пика осуществлялась в том же канале, где располагалась центроида пика.

3.1.3.4. Изменяя лимб генератора, устанавливают поочередно значения амплитуд импульсов, соответствующие выбранным энергиям в измеряемом диапазоне, и определяют центры полученных пиков n_r , канал в соответствии с п. 2.1.3.6.

3.1.3.5. Определяют разницу Δn , канал, между каналами n_n и n_r для соответствующих энергий по формуле

$$\Delta n = |n_n - n_r|. \quad (8)$$

3.1.3.6. Определяют интегральную нелинейность функции преобразования (ΔX), %, по формуле

$$\Delta X = \frac{\Delta n_{\max}}{n_{n \max}} \cdot 100, \quad (9)$$

где Δn_{\max} — максимальная абсолютная разница между каналами, определенная по п. 3.1.3.5, канал;

$n_{n \max}$ — номер канала, соответствующий центру пика, по которому проводилась калибровка генератора точной амплитуды по п. 3.1.3.3.

Блок или устройство детектирования считается выдержавшим испытание, если интегральная нелинейность соответствует указанной в стандартах и (или) ТУ на блок или устройство детектирования конкретного типа.

3.2. Метод проверки максимальной статистической и энергетической загрузки

3.2.1. Требования к аппаратуре и средствам измерения — по п. 1.5.

3.2.2. Требования к подготовке испытаний

3.2.2.1. Для определения максимальной статистической загрузки блока или устройства детектирования используется ИИИ из радионуклида железо-55.

3.2.2.2. Изменение входной загрузки проводят изменением расстояния источник-детектор.

3.2.2.3. Рекомендуется проводить испытание на постоянной времени формирования 1 мкс, если иное не указано в ТУ или стандартах на блок или устройство детектирования конкретного типа.

3.2.3. Проведение испытаний

3.2.3.1. Первое измерение следует проводить при интегральной статистической нагрузке не более 10^3 с^{-1} , при этом энергетическое разрешение (η_1) и центроиду пика (n_1) определяют по п. 2.1.3.

3.2.3.2. Устанавливают значение максимальной статистической загрузки, указанное в ТУ и (или) стандартах на блок или устройство детектирования конкретного типа, и определяют энергетическое разрешение (η_2) и центроиду пика (n_2).

3.2.3.3. Рассчитывают относительное значение изменения разрешения ($\Delta\eta$), %, по формуле

$$\Delta\eta = \frac{|\eta_1 - \eta_2|}{\eta_1} \cdot 100 \quad (10)$$

и относительное смещение положения центроиды пика Δn , %, по формуле

$$\Delta n = \frac{|n_1 - n_2|}{n_1} \cdot 100. \quad (11)$$

3.2.3.4. Максимальная энергетическая нагрузка (D_{\max}), кэВ·с⁻¹, связана с максимальной статистической нагрузкой формулой

$$D_{\max} = N_{\max} \cdot E, \quad (12)$$

где N_{\max} — максимальная статистическая нагрузка блока или устройства детектирования, указанная в ТУ и (или) стандартах на блок или устройство детектирования конкретного типа, с⁻¹;

E — энергия рентгеновского излучения, по которой проводилось измерение максимальной статистической нагрузки, кэВ.

При указании в ТУ на блок или устройство детектирования конкретного типа энергетической нагрузки должна быть указана энергия E . В этом случае из формулы (12) определяется N_{\max} , которая проверяется согласно пп. 3.2.3.1—3.2.3.3.

Блок или устройство детектирования считается выдержавшим испытания, если относительное изменение разрешения и смещение пика при максимальной энергетической или статистической нагрузке соответствует указанному в стандартах и (или) ТУ на блок или устройство детектирования конкретного типа.

3.3. Метод измерения отношения пик/фон

3.3.1. Требования к аппаратуре и средствам измерения — по п. 1.5.

3.3.2. Требования к подготовке испытаний

3.3.2.1. Подготовка аппаратуры и средств измерений к испытаниям — по п. 1.6.

3.3.2.2. Перед входным окном блока или устройства детектирования устанавливают источник ионизирующего излучения, причем интегральная статистическая нагрузка должна быть не более 10^3 с⁻¹.

3.3.2.3. Для измерения параметров блока или устройства детектирования на основе кремниевых детекторов используется ИИИ из радионуклида железо-55, а для измерения параметров блока или устройства детектирования на основе детектора из особо чистого германия — ИИИ из радионуклида кобальт-57.

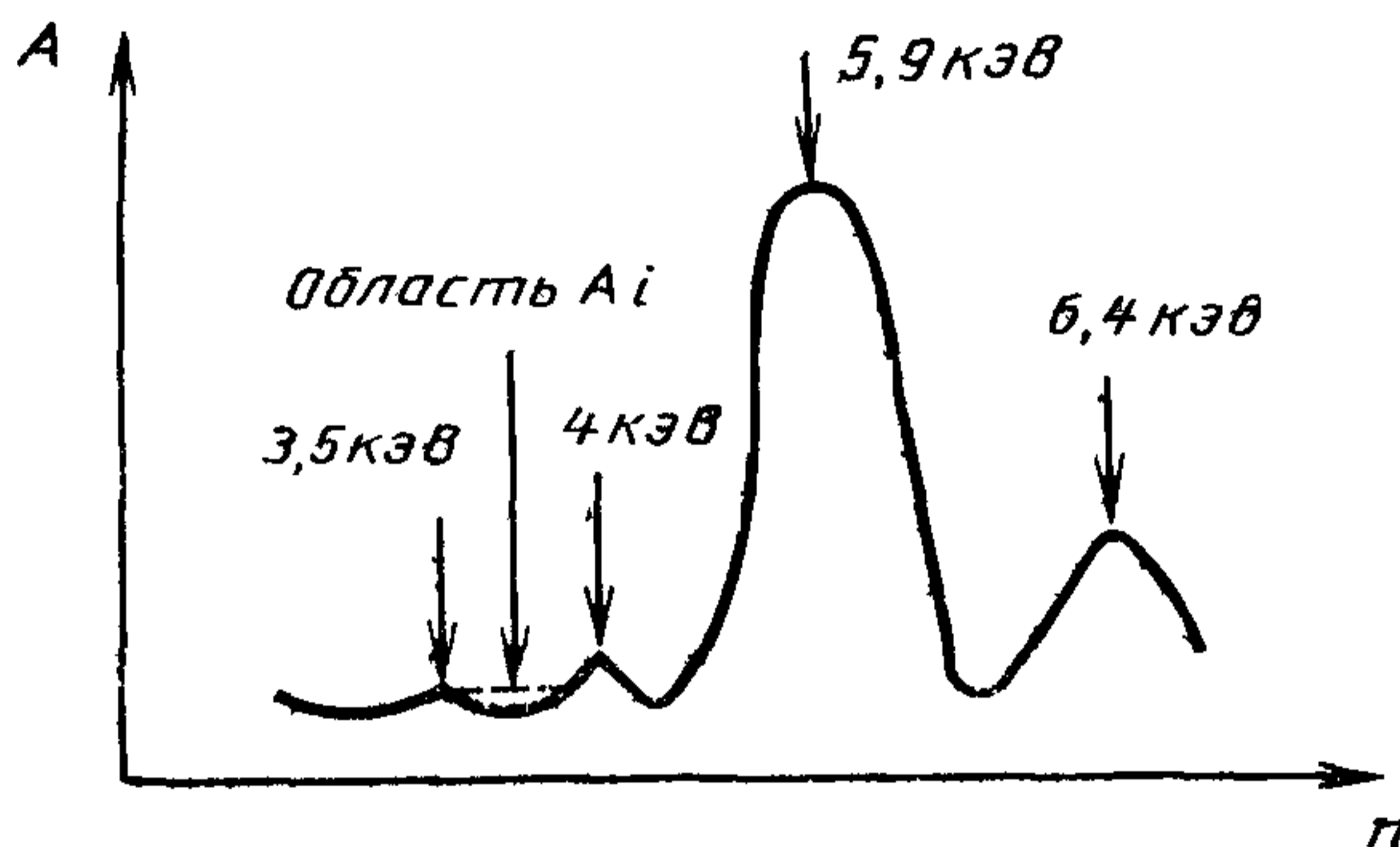
3.3.3. Проведение испытаний

3.3.3.1. Проводят набор и регистрацию пика полного поглощения. Определяют число отсчетов в максимуме пика (A_{\max}), которое должно быть не менее $4 \cdot 10^3$ имп, и рассчитывают отношение пик/фон (P_{ϕ}) по формуле

$$P_{\phi} = \frac{A_{\max}}{\sum_{i=1}^n A_i} \cdot n, \quad (13)$$

где A_i — отсчеты в каналах в области спектра, выбранной в соответствии с черт. 2 или 3;
 n — число каналов в области выбранных отсчетов (не менее 10).

Энергетический спектр источника железо-55



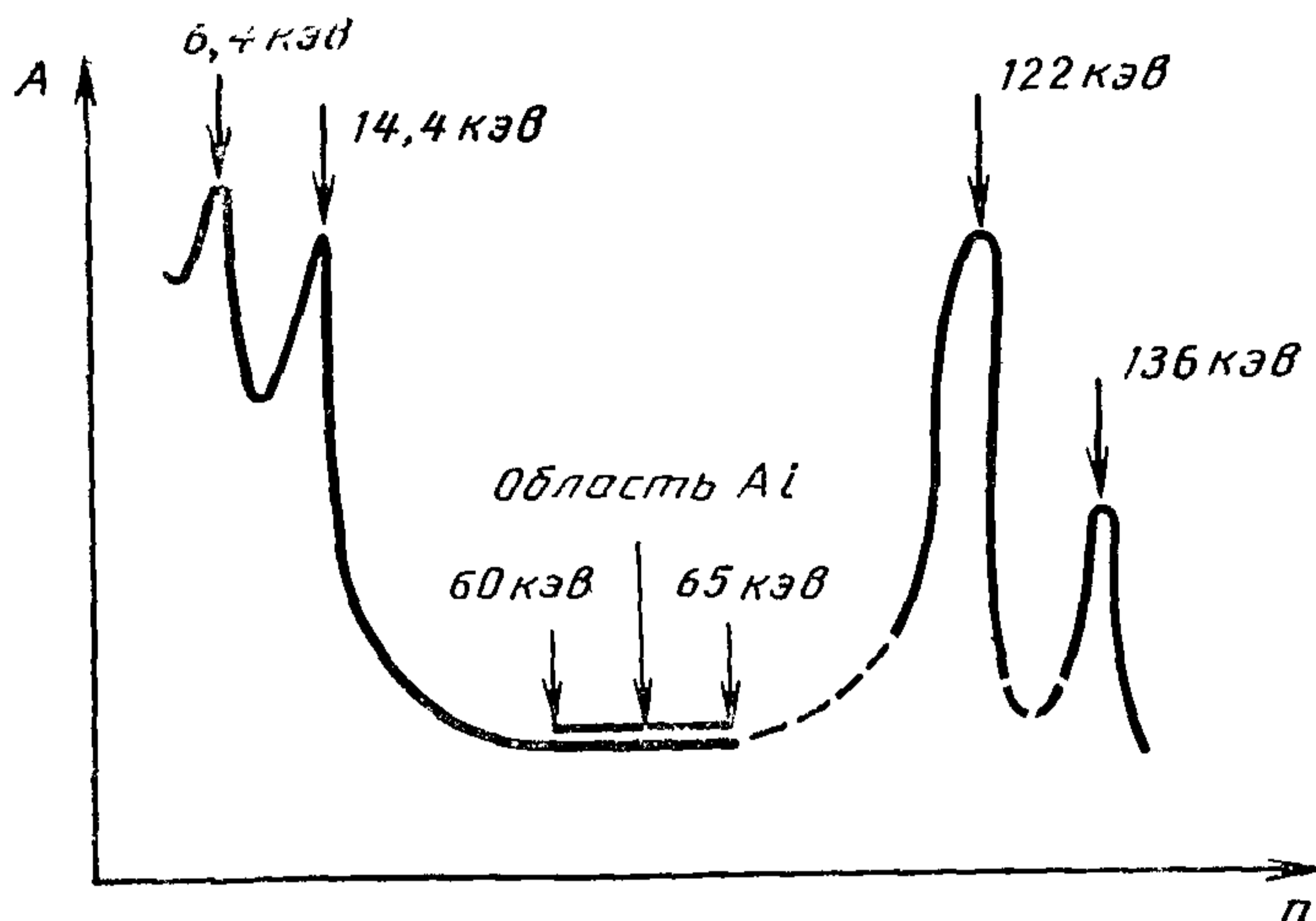
Черт. 2

Блок или устройство детектирования считается выдержавшим испытания, если отношение пик/фон соответствует указанному в стандартах и (или) ТУ на блок или устройство детектирования конкретного типа.

3.4. Метод измерения коэффициента преобразования и чувствительности регистрации за время непрерывной работы (конкретное значение времени непрерывной работы устанавливается в стандартах и (или) ТУ на блок или устройство детектирования конкретного типа, но не менее 8 ч).

3.4.1. Требования к аппаратуре и средствам измерения — по п. 1.5.

Энергетический спектр источника кобальт-57



Черт. 3

3.4.2. Требования к подготовке испытаний

3.4.2.1. Подготовка аппаратуры и средств измерений к испытаниям — по п. 1.6.

3.4.2.2. Перед входным окном блока или устройства детектирования устанавливают ИИИ из радионуклида железо-55 и подключают на вход аналогового процессора генератор импульсов.

3.4.2.3. Проводят настройку аппаратуры так, чтобы пик полного поглощения регистрировался в первой трети шкалы анализатора и пик генератора отстоял от него не далее 100 каналов.

3.4.2.4. Измерения проводят при неизменном положении источника относительно входного окна блока или устройства детектирования и неизменном положении органов управления всей остальной аппаратуры.

3.4.3. Проведение испытаний

3.4.3.1. Проводят набор спектра за фиксированное время, при этом в пике полного поглощения должно быть не менее 10^6 отсчетов.

3.4.3.2. Центроиду пика полного поглощения ($n_{\text{п}i}$) и генераторного пика ($n_{\text{г}i}$) определяют по п. 2.1.3.6.

3.4.3.3. Определяют сумму отсчетов (A_i) в пике полного поглощения.

3.4.3.4. Измерения по пп. 3.4.3.2 и 3.4.3.3 следует проводить не менее 10 раз без включения аппаратуры, причем набор спектра необходимо проводить не менее трех раз при каждом измерении и определять среднее значение центроиды пика полного поглощения ($n_{\text{п}i}$) и генераторного пика ($n_{\text{г}i}$).

3.4.3.5. Определяют среднее значение положений центроиды пика полного поглощения $\bar{n}_{\text{п}i}$ и генераторного пика $\bar{n}_{\text{г}i}$ для всех измерений по формулам:

$$\bar{n}_{\text{п}} = \frac{\sum_{i=1}^k n_{\text{п}i}}{L}, \quad (14)$$

$$\bar{n}_{\text{г}} = \frac{\sum_{i=1}^k n_{\text{г}i}}{L}, \quad (15)$$

где L — число измерений.

3.4.3.6. Определяют среднее значение числа отсчетов в пике полного поглощения (\bar{A}) по формуле

$$\bar{A} = \frac{\sum_{i=1}^n A_i}{L}. \quad (16)$$

3.4.3.7. Определяют изменение коэффициента преобразования (ΔK_t), %, по формуле

$$\Delta K_t = \frac{1}{\bar{n}_{\text{п}}} \sqrt{\frac{\sum_{i=1}^k [(\bar{n}_{\text{п}} - \bar{n}_{\text{г}}) - (n_{\text{п}i} - n_{\text{г}i})]^2}{L-1}} \cdot 100. \quad (17)$$

3.4.3.8. Определяют изменение чувствительности регистрации (ΔS), %, по формуле

$$\Delta S = \frac{1}{\bar{A}} \sqrt{\frac{\sum_{i=1}^k (\bar{A} - A_i)^2}{L-1}} \cdot 100. \quad (18)$$

Блок или устройство детектирования считается выдержавшим испытания, если изменение коэффициента преобразования и чувствительности регистрации соответствует указанному в стандар-

тах и (или) ТУ на блок или устройство детектирования конкретного типа.

3.5. Метод измерения характеристик формы пиков

3.5.1. Требования к аппаратуре и средствам измерения — по п. 1.5.

3.5.2. *Требования к подготовке испытаний*

3.5.2.1. Подготовка аппаратуры и средств измерений к испытаниям — по п. 1.6.

3.5.2.2. Перед входным окном блока или устройства детектирования устанавливают ИИИ из радионуклида америций-241.

3.5.3. *Проведение испытаний*

3.5.3.1. Проводят набор и регистрацию пика полного поглощения с энергией 59,6 кэВ. При этом число отсчетов в максимуме пика должно быть не менее 10^4 , а число каналов на полувысоте — не менее 10.

3.5.3.2. При необходимости проводят вычитание фоновых отсчетов из амплитудного распределения пика полного поглощения.

3.5.3.3. Определяют ширину пика на полувысоте Δn , на одной десятой высоты ($\Delta n^{1/10}$) и одной пятидесятой высоты ($\Delta n^{1/50}$) в соответствии с методикой по п. 2.1.3.7.

3.5.3.4. Определяют отношение ширины пика на одной десятой высоты к ширине на полувысоте ($PШДВ/PШПВ$) по формуле

$$PШДВ/PШПВ = \frac{\Delta n^{1/10}}{\Delta n}. \quad (19)$$

3.5.3.5. Определяют отношение ширины пика на одной пятидесятой высоты к ширине на полувысоте ($PШяВ/PШПВ$) по формуле

$$PШяВ/PШПВ = \frac{\Delta n^{1/50}}{\Delta n}. \quad (20)$$

Блок или устройство детектирования считается выдержавшим испытания, если отношения $PШДВ/PШПВ$ и $PШяВ/PШПВ$ соответствуют указанному в стандартах и (или) технических условиях на блок или устройство детектирования конкретного типа.

3.5.3.6. Рекомендуется совмещать определение характеристик формы пиков с измерением энергетического разрешения.

3.6. Измерение параметров выходного сигнала

3.6.1. Измерение времени нарастания импульса выходного сигнала проводят по ГОСТ 27173.

3.6.2. Измерение постоянной времени спада импульса напряжения выходного сигнала проводят по ГОСТ 27173.

3.7. Измерение выходного сопротивления

3.7.1. Измерение выходного сопротивления проводят по методике изложенной в ГОСТ 27173.

3.8. Проверка конструкции

3.8.1. Испытание на прочность при транспортировании проводят по ГОСТ 27173.

3.8.2. Испытания на теплоустойчивость и теплопрочность проводят по ГОСТ 27173.

3.8.3. Испытания на хладоустойчивость проводят по ГОСТ 27173.

3.8.4. Испытания на влагопрочность проводят по ГОСТ 27173.

3.9. Проверка показателей надежности

3.9.1. Испытания на надежность проводят по ГОСТ 27.410, при этом в стандартах и (или) ТУ на блок или устройство детектирования конкретного типа должно быть указано:

режим испытаний;

периодичность и порядок контроля средней наработки до отказа;

условия испытания;

оборудование для испытаний на надежность.

ИНФОРМАЦИОННЫЕ ДАННЫЕ

1. УТВЕРЖДЕН И ВВЕДЕН В ДЕЙСТВИЕ Постановлением Государственного комитета СССР по стандартам от 20.12.88 № 4291
2. Срок первой проверки — 1993 г.
Периодичность проверки — 5 лет
3. ВВЕДЕН ВПЕРВЫЕ
4. ССЫЛОЧНЫЕ НОРМАТИВНО-ТЕХНИЧЕСКИЕ ДОКУМЕНТЫ

| Обозначение НТД, на который дана ссылка | Номер пункта, подпункта |
|---|--|
| ГОСТ 8.326—78 | 1.5.2 |
| ГОСТ 8.513—84 | 1.5.2 |
| ГОСТ 12.3.019—80 | 1.2 |
| ГОСТ 27.410—87 | 3.9.1 |
| ГОСТ 18230—72 | 1.5.1 |
| ГОСТ 27172—86 | Вводная часть |
| ГОСТ 27173—86 | Вводная часть, 1.1; 1.2; 3.6.1; 3.6.2; 3.7.1; 3.8.1—3.8.4 |

Редактор *М. В. Глушкова*
Технический редактор *В. Н. Прусакова*
Корректор *Е. И. Евтеева*

Сдано в наб. 14.01.89 Подп. в печ. 20.03.89 1,25 усл. п. л. 1,25 усл. кр.-отт. 1,02 уч.-изд. л.
Тир 5 000 Цена 5 коп.

Ордена «Знак Почета» Издательство стандартов, 123840, Москва, ГСП, Новопресненский пер., 3
Тип. «Московский печатник». Москва, Лялин пер., 6. Зак. 61