



**ГОСУДАРСТВЕННЫЙ СТАНДАРТ  
СОЮЗА ССР**

---

**ИНТЕРФЕЙС ДЛЯ РАДИАЛЬНОГО  
ПОДКЛЮЧЕНИЯ ПЕЧАТАЮЩИХ  
УСТРОЙСТВ С ПАРАЛЛЕЛЬНОЙ  
ПЕРЕДАЧЕЙ ИНФОРМАЦИИ**

**ОБЩИЕ ТРЕБОВАНИЯ**

**ГОСТ 27942—88**

**Издание официальное**

**БЗ 12—88/852**

**ГОСУДАРСТВЕННЫЙ КОМИТЕТ СССР ПО СТАНДАРТАМ  
Москва**

**ИНТЕРФЕЙС ДЛЯ РАДИАЛЬНОГО  
ПОДКЛЮЧЕНИЯ ПЕЧАТАЮЩИХ  
УСТРОЙСТВ С ПАРАЛЛЕЛЬНОЙ  
ПЕРЕДАЧЕЙ ИНФОРМАЦИИ****Общие требования****ГОСТ  
27942—88**Interface for radial connection of line printers with  
parallel transmission of information.  
General requirements

ОКП 40 1370

Дата введения 01.01.90**Несоблюдение стандарта преследуется по закону**

Настоящий стандарт распространяется на интерфейс для радиального подключения печатающих устройств к микроЭВМ единой системы ЭВМ, системы малых ЭВМ и персональным ЭВМ с параллельной передачей информации ИРПР-М (далее — интерфейс) и устанавливает функциональные характеристики, набор сигналов, требования к обмену данными и физической реализации интерфейса.

Термины и определения, применяемые в стандарте, приведены в приложении 1.

**1. ОБЩИЕ ПОЛОЖЕНИЯ**

1.1. Интерфейс должен обеспечивать обмен информацией между различными печатающими устройствами (ПУ) и контроллерами (ЭВМ). ПУ подключается к ЭВМ радиально.

ПУ, выполняющее прием информации, должно именоваться ПРИЕМНИК (П). ЭВМ, выполняющая передачу информации, должна именоваться ИСТОЧНИК (И).

1.2. ПУ следует подключать к ЭВМ при помощи экранированного кабеля.

1.3. Максимальная скорость передачи данных — 250 Кбайт/с (без учета времени реакции печатающего устройства).

1.4. Максимальное число линий связи — 20.



## 2. ЛИНИИ ИНТЕРФЕЙСА

2.1. Состав и назначение линий интерфейса приведены в табл. 1.

Таблица 1

Наименование сигнала (линии)		Направление сигнала (линии)	Условное обозначение сигнала (линии)
международное	русское		
STROBE	/СТРОБ	От И к П	/СТР
DATA 1	ДААННЫЕ 1 (Младший бит)	От И к П	Д1
DATA 2	ДААННЫЕ 2	От И к П	Д2
DATA 3	ДААННЫЕ 3	От И к П	Д3
DATA 4	ДААННЫЕ 4	От И к П	Д4
DATA 5	ДААННЫЕ 5	От И к П	Д5
DATA 6	ДААННЫЕ 6	От И к П	Д6
DATA 7	ДААННЫЕ 7	От И к П	Д7
DATA 8	ДААННЫЕ 8 (Старший бит)	От И к П	Д8
ACKNLC	/ПОДТВЕРЖДЕНИЕ	От П к И	/ПТВ
BUSY	ЗАНЯТ	От П к И	ЗАН
PE	КОНЕЦ БУМАГИ*	От П к И	КБМ
SLCT	ГОТОВНОСТЬ ПРИЕМНИКА*	От П к И	ГП
SLCTIN	/ВЫБОР*	От И к П	/ВБР
OY	НОЛЬ	—	0 В
CHASSIS GND	ЭКРАН	—	Э
+5 Y	ПИТАНИЕ*	—	+5 В
INIT	/СБРОС*	От И к П	/СБР
ERROR	/ОШИБКА*	От П к И	/ОШ
AUTOPEEDXT	/АВТ. ПЕРЕВОД СТРОКИ*	От И к П	/АПС

\* Необязательные сигналы. При применении рекомендуется не изменять их значения.

Примечание. Косая черта «/» перед условным обозначением указывается для сигналов с низким активным уровнем.

## 3. ФУНКЦИОНАЛЬНЫЕ ХАРАКТЕРИСТИКИ СИГНАЛОВ (ЛИНИЙ)

## 3.1. /СТРОБ (/СТР)

3.1.1. Высокий уровень на линии /СТР означает, что на линиях данных комбинация сигналов может быть ложная.

3.1.2. Низкий уровень на линии /СТР означает, что на линиях данных комбинация сигналов истинная.

3.1.3. Продолжительность импульса с низким уровнем на линии /СТР должна быть не менее 0,5 мкс.

## 3.2. ДААННЫЕ (Д1 — Д8)

3.2.1. Высокий уровень на линиях данных соответствует логической «1», низкий — логическому «0».

3.2.2. Комбинации сигналов на линиях данных являются кодом графического символа или кодом функции.

3.2.3. При передаче информации ограничения не устанавливаются в отношении комбинации сигналов на линиях данных.

3.2.4. Число разрядов данных от ИСТОЧНИКА должно быть не более 8.

### 3.3. /ПОДТВЕРЖДЕНИЕ (/ПТВ)

3.3.1. Высокий уровень на линии /ПТВ означает, что ПРИЕМНИК готов к приему данных.

3.3.2. Низкий уровень на линии /ПТВ означает, что ПРИЕМНИК не готов к приему новых данных, но принял предыдущие данные.

3.3.3. Продолжительность импульса с низким уровнем на линии /ПТВ должна быть от 2,5 до 5,0 мкс.

### 3.4. ЗАНЯТ (ЗАН)

3.4.1. Высокий уровень на линии ЗАН означает, что ПРИЕМНИК не может принимать данные.

3.4.2. Низкий уровень на линии ЗАН означает, что ПРИЕМНИК может принимать данные.

3.4.3. ПРИЕМНИК может быть занят (высокий уровень на линии ЗАН) в случаях: ввода данных, состояния ошибки, состояния заполненного буфера и других случаях, установленных в ТУ на конкретные ПУ.

### 3.5. КОНЕЦ БУМАГИ (КБМ)

3.5.1. Высокий уровень на линии КБМ означает, что в ПРИЕМНИКЕ нет бумажного носителя данных.

3.5.2. Низкий уровень на линии КБМ означает, что в ПРИЕМНИКЕ имеется бумажный носитель данных. Сигнал КБМ является асинхронным.

### 3.6. ГОТОВНОСТЬ ПРИЕМНИКА (ГП)

3.6.1. Высокий уровень на линии ГП означает, что ПРИЕМНИК работоспособен и готов к приему данных под управлением сигналов /СТР, /ПТВ и ЗАН.

3.6.2. Низкий уровень на линии ГП означает, что ПРИЕМНИК не работоспособен и не может принимать данные. В этом случае на линии ЗАН устанавливается высокий уровень.

### 3.7. /СБРОС (/СБР)

3.7.1. Высокий уровень на линии /СБР не изменяет состояние ПРИЕМНИКА.

3.7.2. Низкий уровень на линии /СБР вызывает установку ПРИЕМНИКА в исходное состояние.

3.7.3. Продолжительность импульса с низким уровнем на линии /СБР должна быть не менее 50 мкс.

### 3.8. /ОШИБКА (/ОШ)



3.8.1. Высокий уровень на линии /ОШ означает, что в ПРИЕМНИКЕ нет состояния ошибки.

3.8.2. Низкий уровень на линии /ОШ указывает на неисправное состояние ПРИЕМНИКА.

3.8.3. Состояние ошибки в ПРИЕМНИКЕ может быть вызвано отсутствием бумаги, переводом в автономный режим или другим состоянием, установленным в ТУ на конкретное ПУ. Сигнал /ОШ является асинхронным.

### 3.9. /АВТОМАТИЧЕСКИЙ ПЕРЕВОД СТРОКИ (/АПС)

3.9.1. Высокий уровень на линии /АПС означает, что ПРИЕМНИК не выполняет самостоятельно перевод строки по окончании печати строки.

3.9.2. Низкий уровень на линии /АПС означает, что ПРИЕМНИК автоматически переводит бумагу на одну строку по окончании печати строки. Сигнал является асинхронным.

### 3.10. /ВЫБОР (/ВБР)

3.10.1. Высокий уровень на линии /ВБР означает, что ПРИЕМНИК не выбран ИСТОЧНИКОМ и не будет принимать информацию с линии данных.

3.10.2. Низкий уровень на линии /ВБР означает, что ПРИЕМНИК выбран ИСТОЧНИКОМ и будет принимать информацию с линии данных.

### 3.11. ЭКРАН (Э)

3.11.1. Линия Э должна обеспечивать защиту передаваемых сигналов от помех. ЭКРАН должен соединяться с металлическим корпусом устройства непосредственно или через резистор 100 Ом.

### 3.12. НОЛЬ (0 В)

3.12.1. Линия 0 В подсоединяется к точке, принятой в данном устройстве за нулевую и изолированную от металлического корпуса. Необходимо обеспечить возможность подключения нулевой точки к металлическому корпусу устройства.

### 3.13. ПИТАНИЕ (+5 В)

3.13.1. Линия +5 В — линия передачи постоянного напряжения от вторичного источника электропитания ПУ +5 В через резистор 3,3 кОм.

## 4. ОБМЕН ДАННЫМИ

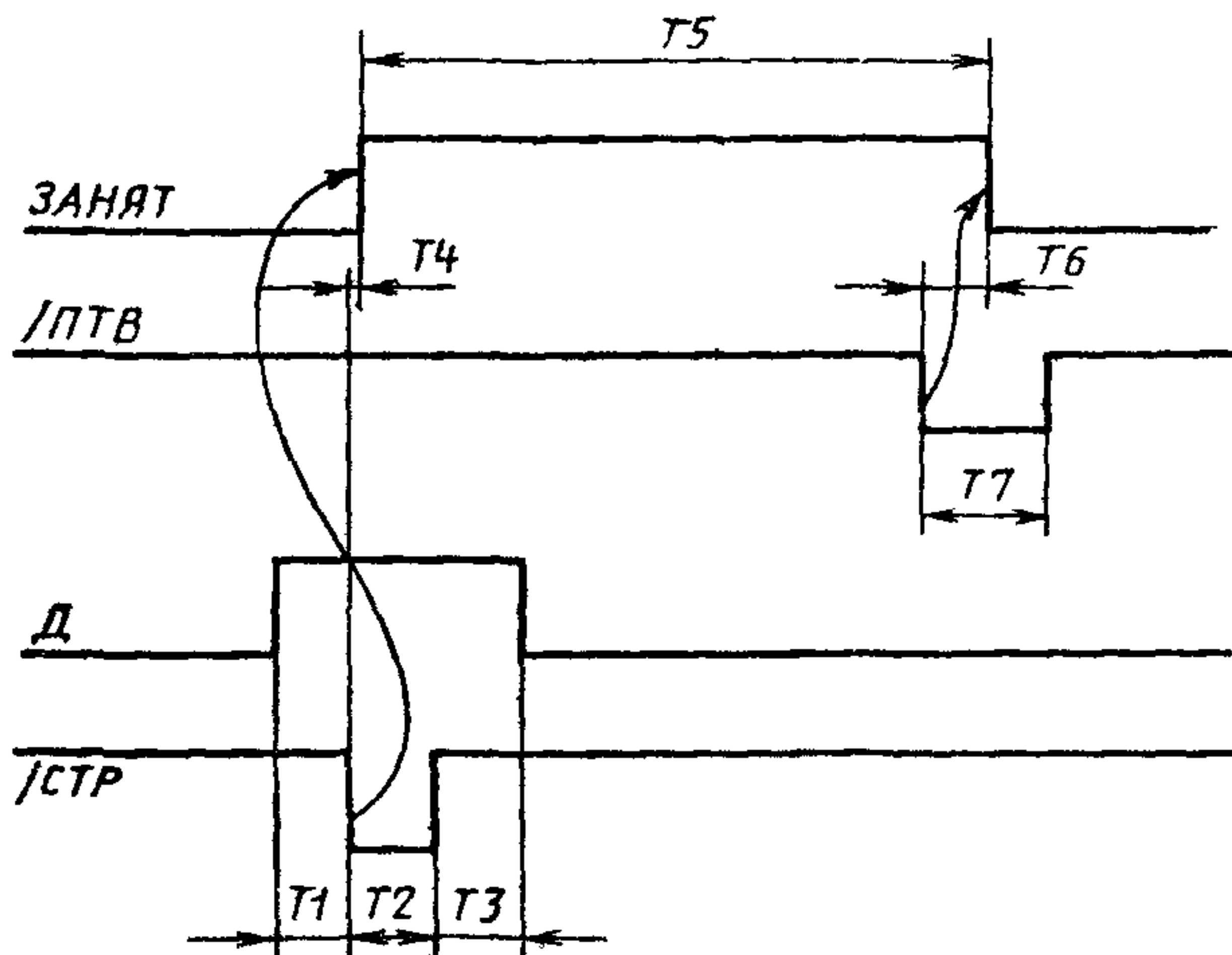
4.1. Обмен данными при помощи сигналов /СТР, /ПТВ и (или) ЗАН должен происходить в режиме «запрос-ответ».

ИСТОЧНИК может передавать по линии /СТР сигнал с низким уровнем в случае, если ПРИЕМНИК передал по линии /ПТВ сигнал с низким уровнем, после чего был вновь установлен высокий уровень на линии /ПТВ и (или) установлен низкий уровень на линии ЗАН.

ПРИЕМНИК должен после приема данных передать по линии /ПТВ сигнал с низким уровнем. После выдачи сигнала /ПТВ ПРИЕМНИК должен установить низкий уровень на линии ЗАНЯТ.

4.2. Временная диаграмма и временные соотношения при обмене данными приведены на черт. 1. Все сигналы определяются на стороне ИСТОЧНИКА.

Временная диаграмма обмена данными



Черт. 1

Примечание. В технически обоснованных случаях допускается изменение момента снятия сигнала ЗАНЯТ.

4.3. Данные на входе ПРИЕМНИКА должны считаться истинными после того, как на входе ПРИЕМНИКА сигнал /СТР принял значение низкого уровня.

4.4. Временные параметры интерфейса ИРПР-М должны соответствовать значениям, приведенным в табл. 2.

Таблица 2

Наименование параметра	Обозначение параметра	Длительность сигнала, мкс	
		не менее	не более
Время задержки сигнала /СТР относительно установки данных	T1	0,5	—
Длительность сигнала /СТР	T2	0,5	—
Время задержки данных относительно сигнала /СТР	T3	0,5	—
Время задержки сигнала /ЗАН относительно сигнала /СТР	T4	—	1,5
Длительность сигнала ЗАН	T5	1,0	—
Время задержки снятия сигнала ЗАН относительно сигнала /ПТВ	T6	—	2,5 для ПУ 7,0 для ЭВМ
Длительность сигнала /ПТВ	T7	2,5	5,0 для ПУ 12,0 для ЭВМ

## 5. ФИЗИЧЕСКАЯ РЕАЛИЗАЦИЯ

### 5.1 Соединители

5.1.1. В качестве соединителей следует использовать розеточные (гнездовые) соединители с 37 или 25 контактами. Назначение и типы рекомендуемых соединителей приведены в приложении 2.

### 5.2. Интерфейсный кабель

5.2.1. Интерфейс должен быть работоспособен при использовании кабеля длиной до 3,0 м.

### 5.3. Усилители-передатчики

5.3.1. Уровни сигналов на выходе должны соответствовать уровням:

логическая «1» (высокий уровень) — от 2,4 до 5,25 В;

логический «0» (низкий уровень) — от 0 до 0,5 В.

Передатчик должен обеспечивать выходной ток не менее 8 мА для состояния «0».

Передатчик не должен выходить из строя при следующих условиях:

1) при работе с присоединенным кабелем, свободным на другом конце или при отсоединенном кабеле;

2) при работе с включенным или отключенным приемником, присоединенным непосредственно или через кабель;

3) при коротком замыкании выходных зажимов, коротком замыкании одного из выходных зажимов на Землю.

### 5.4. Усилители-приемники

5.4.1. Уровни сигналов на входе должны соответствовать уровням:

логическая «1» (высокий уровень) — от 2,0 до 5,25 В;

логический «0» (низкий уровень) — от 0 до 0,8 В.

Рекомендуется использовать приемник с входным током не более 1,6 мА.

Приемник должен воспринимать обрыв интерфейсного кабеля или отключение электропитания ИСТОЧНИКА как высокий уровень на приемных линиях.

Соединение включенного или отключенного ПРИЕМНИКА с включенным или отключенным передатчиком при любом логическом состоянии последнего не должно приводить к выходу из строя ПРИЕМНИКА.

Реализация электрических схем приемника и передатчика приведена в приложении 3.

## ПРИЛОЖЕНИЕ 1

Справочное

### ТЕРМИНЫ, ПРИМЕНЯЕМЫЕ В НАСТОЯЩЕМ СТАНДАРТЕ, И ИХ ПОЯСНЕНИЯ

Термин	Пояснение
1. Интерфейс	По ГОСТ 15971
2. Данные	По ГОСТ 15971



## НАЗНАЧЕНИЕ КОНТАКТОВ СОЕДИНИТЕЛЕЙ

Обозначение линий	Контакты соединителя	
	25-контактного	37-контактного
/СТР	1	1 (20)
Д1	2	2 (21)
Д2	3	3 (22)
Д3	4	4 (23)
Д4	5	5 (24)
Д5	6	6 (25)
Д6	7	7 (26)
Д7	8	8 (27)
Д8	9	9 (28)
/ПТВ	10	10 (29)
ЗАН	11	11 (30)
КБМ	12	12
ГП	13	13
/АПС	14	14
Э	—	17*
/СБР	16	32 (31)
/ОШ	15	33
/ВБР	17	37
РЕЗЕРВ	—	15
О В	—	16
РЕЗЕРВ	—	34
РЕЗЕРВ	—	35
РЕЗЕРВ	—	36
+5 В	—	18
РЕЗЕРВ	—	19
О В	18—25	20—31

\* Допускается при использовании плоского кабеля экран не применять.

Примечания:

1. Для 37-контактного соединителя в скобках указан номер контакта для нулевого провода витой пары.

2. Для 25-контактного соединителя нулевой провод витой пары присоединяют к контактам 18—25.

3. В ПУ и ЭВМ рекомендуется устанавливать розетку с фиксацией типа:

розетка ОНп-ВГ-85—25-Р51—01;

розетка ОНп-ВГ-85—37-Р51—01.

4. С обеих сторон интерфейсного кабеля рекомендуется устанавливать вилку с фиксацией и кожухом типа:

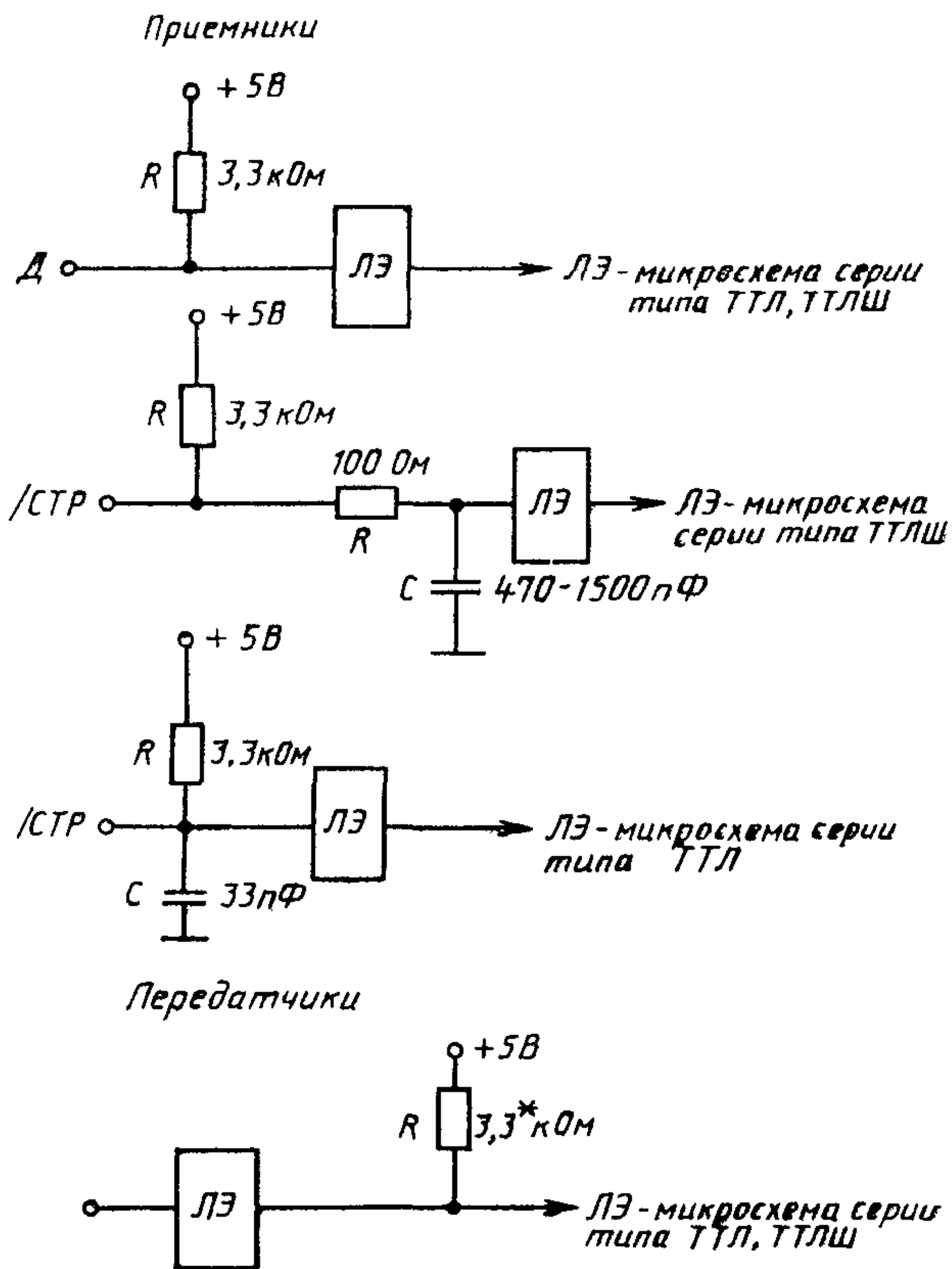
вилка ОНП ВГ-78—25-В49—05;

вилка ОНП-ВГ-78—37-В49—05.

## ПРИЛОЖЕНИЕ 3

Рекомендуемое

## Реализация электрических схем приемников и передатчиков



\* Необязательное

Черт. 2

## ИНФОРМАЦИОННЫЕ ДАННЫЕ

**1. РАЗРАБОТАН И ВНЕСЕН** Министерством приборостроения, средств автоматизации и систем управления СССР

### ИСПОЛНИТЕЛИ

Э. В. Кешек, Т. Д. Чернина (руководитель темы), М. Б. Ладженский, Н. П. Румянцева, Л. И. Смирнова, В. А. Кулагин, Г. П. Дворникова, А. П. Рындыч

**2. УТВЕРЖДЕН И ВВЕДЕН В ДЕЙСТВИЕ** Постановлением Государственного комитета СССР по стандартам от 15.12.88 № 4117

**3. Срок проверки** — 1995 г.

**4. ССЫЛОЧНЫЕ НОРМАТИВНО-ТЕХНИЧЕСКИЕ ДОКУМЕНТЫ**

Обозначение НТД, на который дана ссылка	Номер приложения
ГОСТ 15971—84	Приложение 1

Редактор *М. В. Глушкова*

Технический редактор *Л. А. Никитина*

Корректор *Р. Н. Корчагина*

Сдано в наб. 11.01.89 Подп. в печ. 13.03.89 0,75 усл. п. л. 0,75 усл. кр.-отт. 0,59 уч.-изд. л.  
Тираж 5 000 Цена 3 к

Ордена «Знак Почета» Издательство стандартов, 123840, Москва, ГСП, Новопресненский пер., 3  
Тип. «Московский печатник», Москва, Лялин пер., 6. Зак. 240