



**ГОСУДАРСТВЕННЫЙ СТАНДАРТ  
СОЮЗА ССР**

---

**ОБОРУДОВАНИЕ ПРИГОТОВИТЕЛЬНОЕ  
ТКАЦКОГО И ТРИКОТАЖНОГО  
ПРОИЗВОДСТВ И МАШИНЫ ТКАЦКИЕ  
ТЕРМИНЫ И ОПРЕДЕЛЕНИЯ**

**ГОСТ 27876—88  
(СТ СЭВ 6103—87, СТ СЭВ 6104—87,  
ИСО 5247/2—89)**

**Издание официальное**

**КОМИТЕТ СТАНДАРТИЗАЦИИ И МЕТРОЛОГИИ СССР**

**Москва**

**ОБОРУДОВАНИЕ ПРИГОТОВИТЕЛЬНОЕ  
ТКАЦКОГО И ТРИКОТАЖНОГО ПРОИЗВОДСТВ  
И МАШИНЫ ТКАЦКИЕ****Термины и определения**

Machines for preparatory weaving and  
knitting industries and weaving machines.  
Terms and definitions

**ГОСТ****27876—88****(СТ СЭВ 6103—87,  
СТ СЭВ 6104—87,  
ИСО 5247/2—89)**

ОКСТУ 5101

Дата введения 01.07.89

Настоящий стандарт устанавливает термины и определения понятий в области мотальных, сновальных, перегонных, шлихтовальных и ткацких машин.

Термины, установленные настоящим стандартом, обязательны для применения во всех видах документации и литературы, входящих в сферу работы по стандартизации и (или) использующих результаты этих работ.

1. Стандартизованные термины с определениями понятий приведены в табл. 1.

2. Для каждого понятия установлен один стандартизованный термин. Применение терминов-синонимов стандартизованного термина не допускается.

2.1. Приведенные определения можно при необходимости изменять, вводя в них производные признаки, раскрывая значения используемых в них терминов, указывая объекты, входящие в объем определяемого понятия. Изменения не должны нарушать объем и содержание понятий, определенных в данном стандарте.

2.2. В случаях, когда в термине содержатся все необходимые и достаточные признаки понятия, определение не приведено и в графе «Определение» поставлен прочерк.

2.3. В табл. 1 в качестве справочных приведены иноязычные эквиваленты для ряда стандартизуемых терминов на немецком (D), английском (E), французском (F) языках.

**Издание официальное**

© Издательство стандартов, 1989

© Издательство стандартов, 1991

Переиздание с изменениями

Настоящий стандарт не может быть полностью или частично воспроизведен, тиражирован и распространен без разрешения Госстандарта СССР

2.4. В табл. 1 приведены чертежи.

3. Алфавитные указатели содержащихся в стандарте терминов на русском языке и их иноязычные эквиваленты приведены в табл. 2—5.

4. Термины и определения понятий в области текстильного производства, необходимые для понимания текста стандарта, приведены в приложении.

5. Стандартизованные термины набраны полужирным шрифтом.

(Измененная редакция, Изм. № 1).

Таблица 1

Термин	Определение
<b>ОБЩИЕ ПОНЯТИЯ</b>	
1. Приготовительное оборудование ткацкого и трикотажного производств	Совокупность текстильных машин для обработки и перематывания нитей с целью создания необходимых условий их переработки в ткацком и трикотажном производствах
2. Ткацкая машина	Текстильная машина для формирования ткани путем переплетения двух систем нитей — основных и уточных, расположенных, как правило, перпендикулярно друг к другу
<b>МОТАЛЬНЫЕ МАШИНЫ</b>	
3. Мотальная машина	Текстильная машина для перематывания нитей с целью придания паковке формы и размеров, необходимых для выполнения последующих операций технологического процесса с одновременным устранением выявленных дефектов нитей.
4. Уточно-мотальная машина	Примечание. Мотальная машина, в которой связывание нитей и другие операции осуществляются без применения ручного труда, называется мотальным автоматом. Мотальная машина для перематывания нитей в паковки, предназначенные для зарядки челноков
5. Осново-мотальная машина	Мотальная машина для перематывания нитей в паковки крестовой намотки с последующим использованием их в технологических процессах, исключая зарядку челноков
6. Мотальная головка	Составная часть мотальной машины для образования выходной паковки требуемой формы и размеров
7. Механизм самоостанова мотальной головки	Механизм мотальной машины для останова выходной паковки при обнаружении отсутствия поступления нити и при наработке заданной длины нити

Термин	Определение
<p>8. <b>Веретено мотальной машины</b> de Spindel der Spulmaschine en spindle of the winding machine fr broche de bobinoir</p>	<p>Составная часть мотальной головки, удерживающая нитеноситель при наматывании выходной паковки</p>
<p>9. <b>Нитераскладчик мотальной машины</b></p>	<p>Составная часть мотальной машины для упорядоченного распределения витков нити вдоль выходной паковки</p>
<p>10. <b>Нитеводитель мотальной машины</b></p>	<p>Составная часть мотальной машины для направления нити от входной паковки к нитераскладчику</p>

### СНОВАЛЬНЫЕ МАШИНЫ

11. **Сновальная машина**

Текстильная машина для образования основы путем перематывания нитей с множества паковок на нитеносители сновальных машин с обеспечением заданных числа, длины, плотности и натяжения нитей.

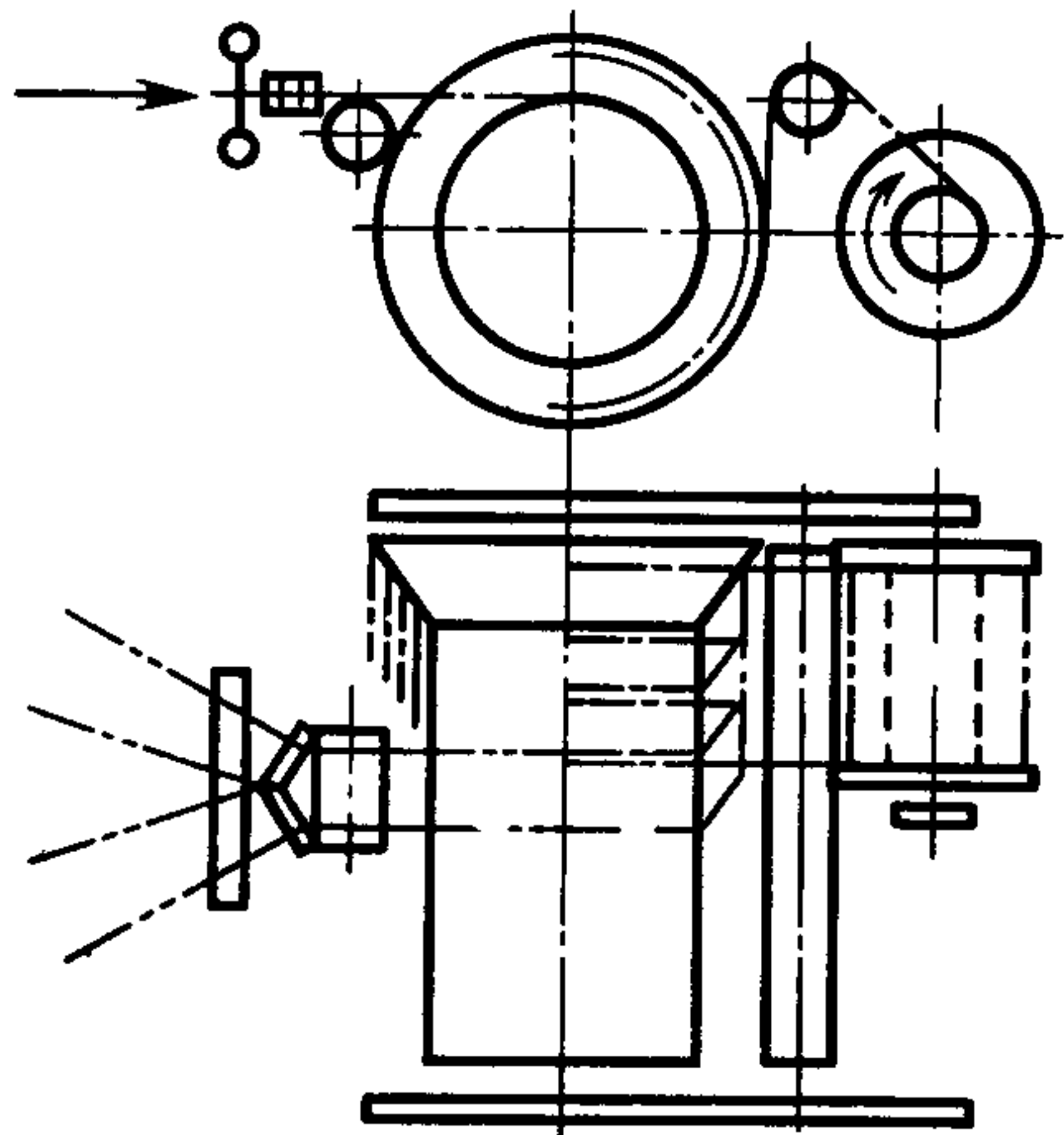
**Примечание.** Нитеносителями сновальных машин могут быть: сновальный барабан, сновальный вал, навой, секция навоя

12. **Ленточная сновальная машина**

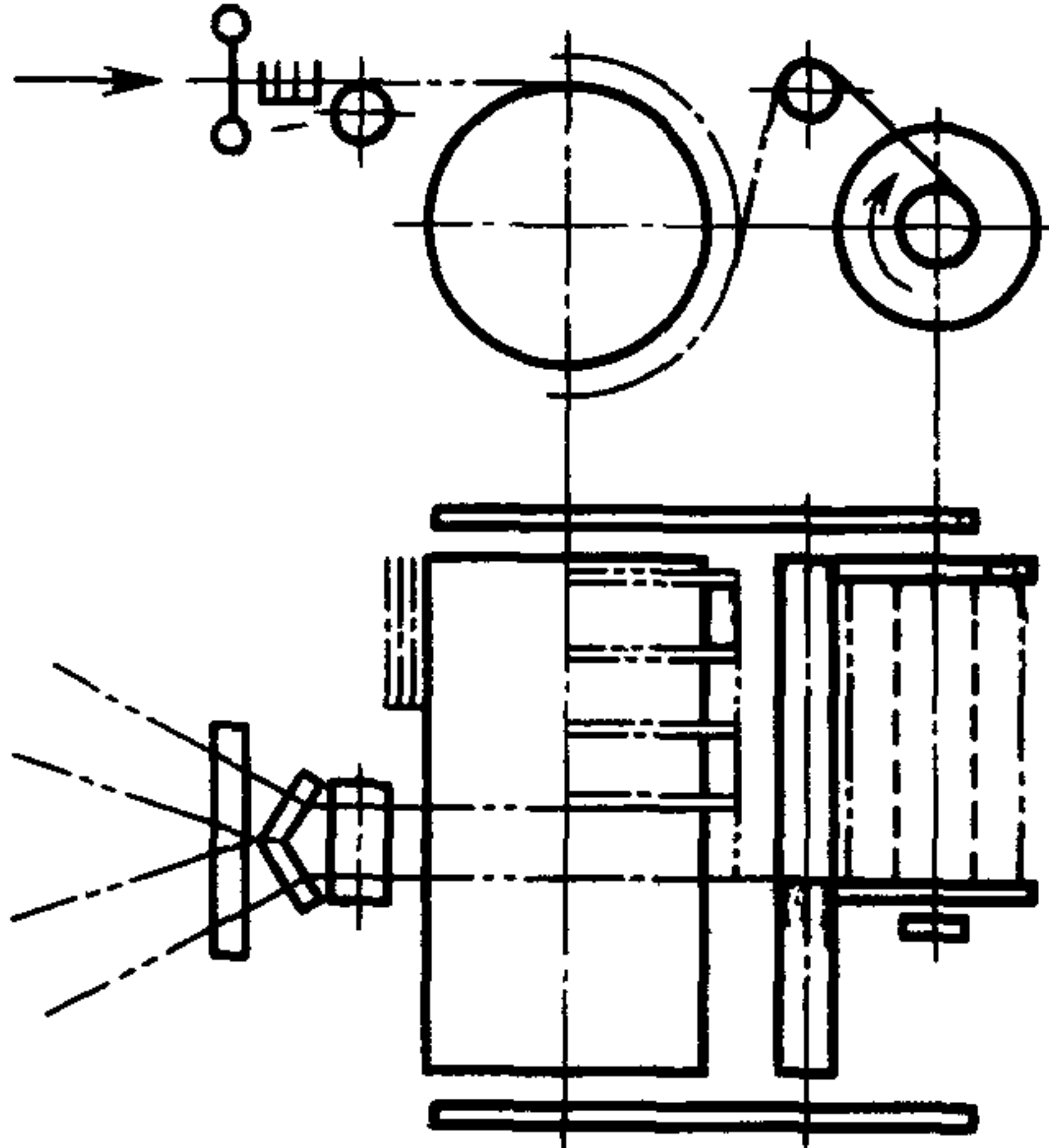
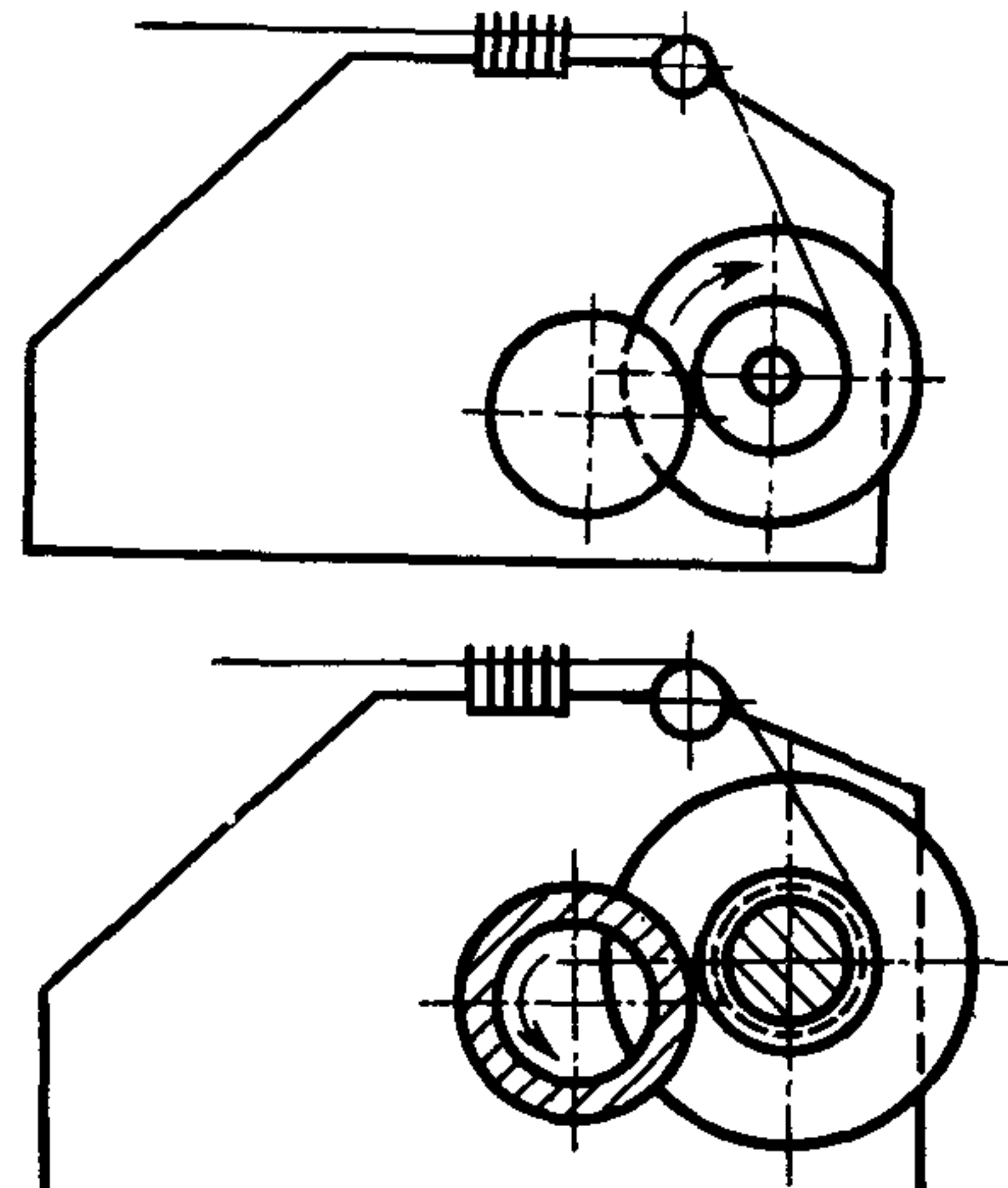
Сновальная машина для наматывания нитей лентами на сновальный барабан и последующего одновременного перематывания их на навой

13. **Конусная ленточная сновальная машина**

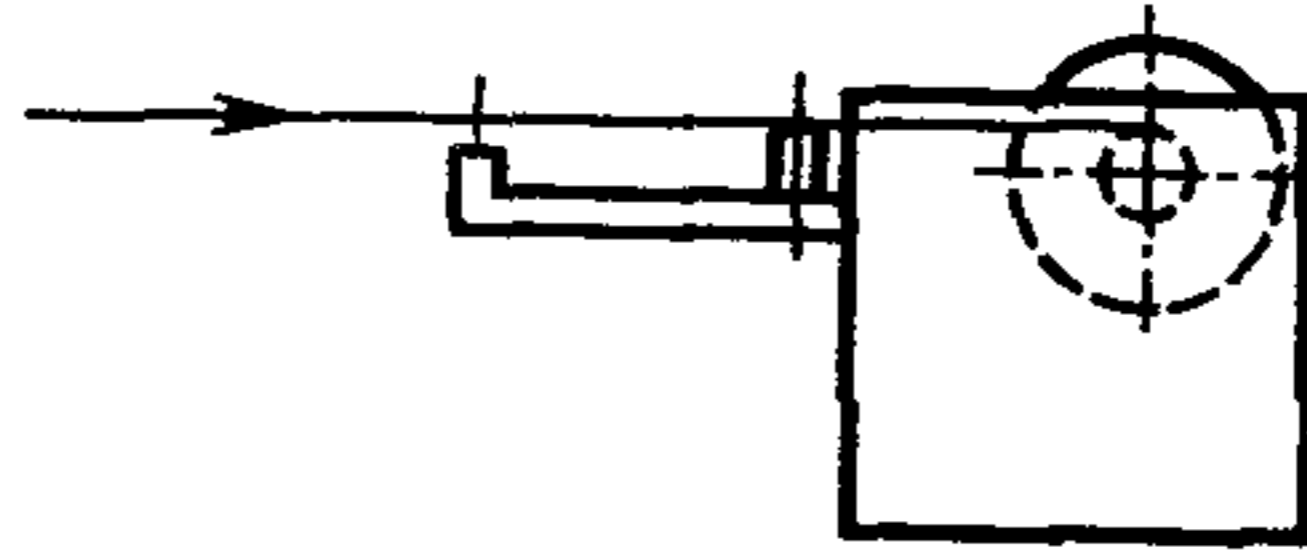
Ленточная сновальная машина с конусным сновальным барабаном (черт. 1)



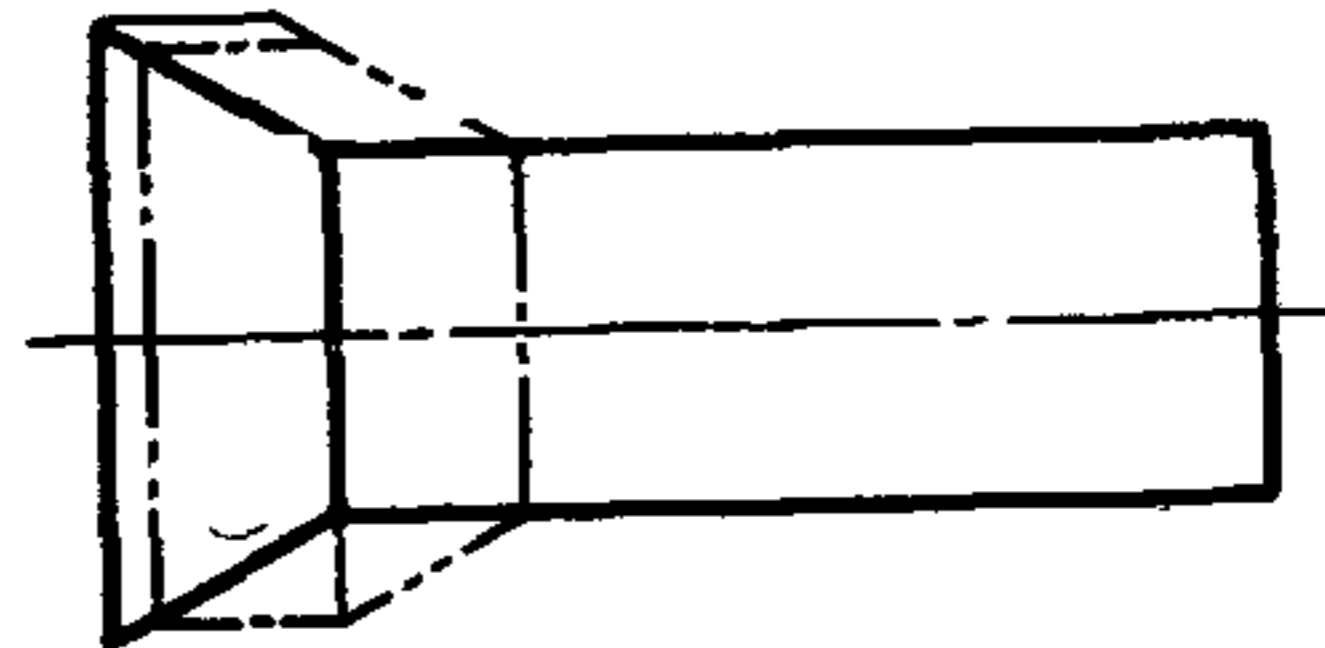
Черт. 1

Термин	Определение
<p>14. Цилиндрическая ленточная сновальная машина</p>	<p>Ленточная сновальная машина с цилиндрическим сновальным барабаном (черт. 2)</p>  <p>Черт. 2</p>
<p>15. Партионная сновальная машина</p>	<p>Сновальная машина для наматывания ограниченного числа нитей на сновальный вал.</p> <p>Примечание. Сновальный вал может иметь собственный привод (черт. 3) или приводиться в движение от уплотняющего вала посредством трения (черт. 4)</p>  <p>Черт. 3</p> <p>Черт. 4</p>

Термин	Определение
16. Партионно-перемоточная сновальная машина	Партионная сновальная машина с последующим одновременным перематыванием нитей со сновальных валов на навой
17. Секционная сновальная машина	Сновальная машина для наматывания заданного числа нитей на одну или несколько секций навоя (черт. 5)
18. Сновальный барабан	<p>Нитеноситель ленточной сновальной машины, на который наматываются нити группами в виде лент.</p> <p><i>Примечание.</i> Сновальный барабан может быть стационарным или съемным</p>
19. Конусный сновальный барабан	<p>Сновальный барабан с конусной частью, на которую укладывается первая лента основы (черт. 6)</p>
20. Цилиндрический сновальный барабан	
21. Сновальный вал	Нитеноситель партионной сновальной машины в виде трубы с фланцами, на который наматывается часть нитей основы
22. Навой	Нитеноситель ленточной сновальной и перегонной машин, на который наматываются нити основы.
23. Секция навоя	<p><i>Примечание.</i> Навой с нитями является входной паковкой ткацких, вязальных, шлихтовальных и др. текстильных машин</p> <p>Нитеноситель секционной сновальной машины, на который наматываются нити основы.</p>
24. Текстильно-отделочный сновальный вал	<p><i>Примечание.</i> Секция навоя с нитями является входной паковкой лентоткацких, основовязальных и других машин.</p> <p>Сновальный вал с перфорированной трубой</p>



Черт. 5



Черт. 6

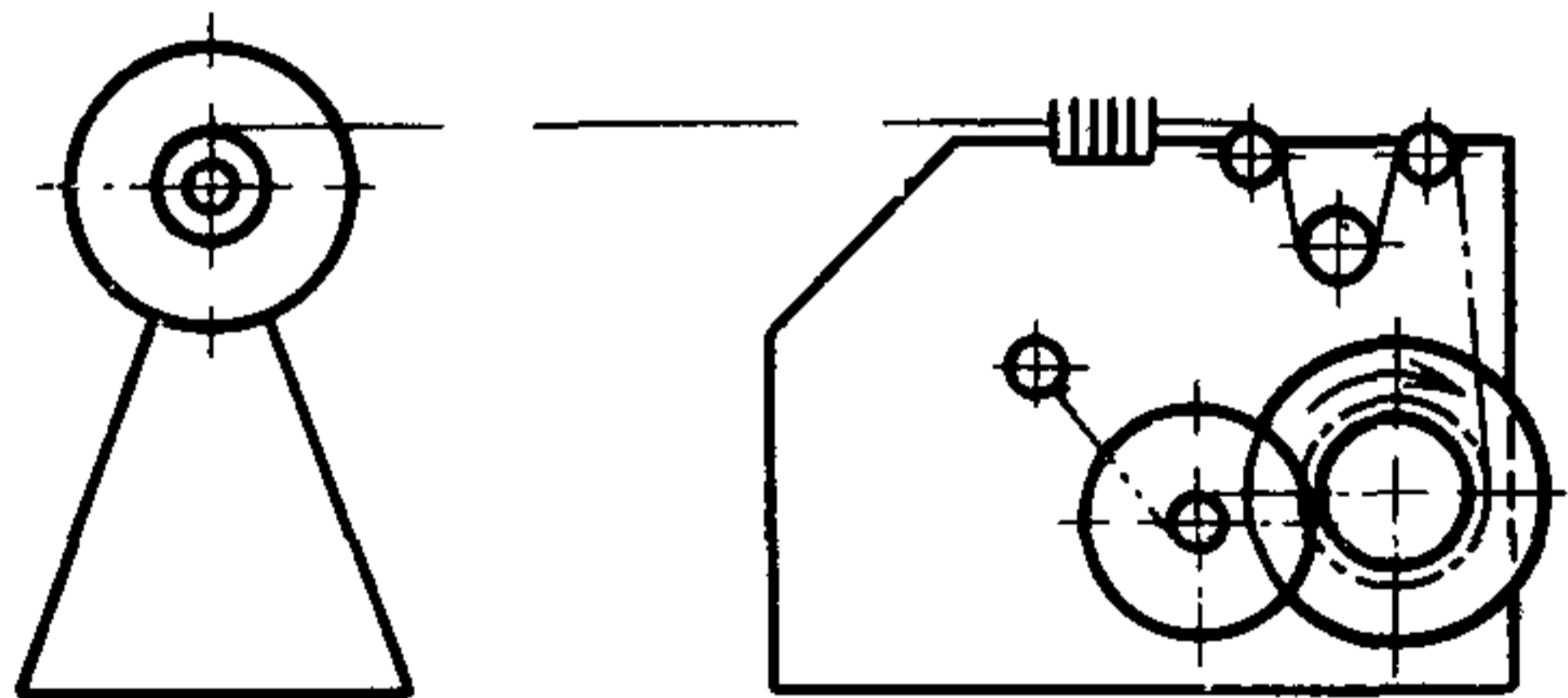
Термин	Определение
25. Мерильный вал сновальной машины	Вал сновальной машины, соприкасающийся с нитями и соединенный с приборами для измерения длины и скорости движения основы
26. Уплотняющий вал сновальной машины	Вал сновальной машины, обеспечивающий требуемую плотность наматывания нитей при сновании
27. Накопитель сновальной машины	Группа валов сновальной машины для исключения провисания нитей основы при их ослаблении или при обратном вращении сновального вала
28. Счетно-измерительный механизм сновальной машины	Механизм сновальной машины для измерения длины основы или количества оборотов паковки и для подачи сигнала на останов машины при достижении заданной длины основы
29. Механизм смены паковок сновальной машины	Механизм сновальной машины для снятия паковки и установки нитеносителя
30. Механизм перематывания ленточной сновальной машины	Механизм ленточной сновальной машины для перематывания нитей со сновального барабана на навой
31. Механизм перемещения сновальной машины	Механизм сновальной машины для ее перемещения в плоскости, параллельной оси паковки
32. Бердо сновальной машины	Составная часть сновальной машины с равномерно расположенными зубьями, пластинами или иглами, жестко закрепленными с обеих сторон, для равномерного распределения нитей по длине нитеносителя
33. Ленточное бердо	Бердо сновальной машины, при помощи которого устанавливаются заданные ширина ленты основы и число нитей на единицу длины паковки
34. Регулируемое ленточное бердо	Ленточное бердо для регулирования положения ленты основы относительно сновального барабана
35. Механизм подъема ленточного берда	Механизм ленточной сновальной машины, обеспечивающий равномерный подъем ленточного берда с целью поддержания параллельного движения нитей при их наматывании на сновальный барабан
36. Ценовое бердо	Бердо сновальной машины, обеспечивающее образование зева нитями основы для прокладывания цен
37. Цены сновальной машины	Детали, применяемые на сновальной машине для разделения нитей основы. Примечания: 1. Нити основы делят на отдельные нити — четные и нечетные или на группы нитей. 2. В качестве цен могут применяться прутки, шнуры и др.
38. Рядок сновальной машины	Составная часть сновальной машины с равномерно расположенными зубьями, пластинами или иглами, жестко закрепленными с одной стороны, для распределения нитей основы по длине нитеносителя

Термин	Определение
39. Раздвижной рядок сновальной машины	Рядок сновальной машины для установления определенной ширины основы путем изменения расстояния между отдельными элементами рядка или их расположения относительно друг друга
40. Механизм раскладки сновальной машины	Механизм сновальной машины для возвратно-поступательного движения рядка, механизма перематывания или сновального вала с целью получения крестовой намотки нитей
41. Сновальный суппорт	Составная часть ленточной сновальной машины для установки и равномерного перемещения ленточного берда вдоль сновального барабана
42. Навойный суппорт	Составная часть ленточной сновальной машины для установки и равномерного перемещения навоя вдоль сновального барабана
43. Механизм подачи ленточной сновальной машины	Механизм ленточной сновальной машины для перемещения на определенную длину сновального суппорта при сновании или навоинного суппорта при перематывании
44. Эмульсирующий узел сновальной (шлихтовальной, перегонной) машины	Составная часть сновальной (шлихтовальной, перегонной) машины для обработки нитей основы антифрикционными и (или) антистатическими веществами

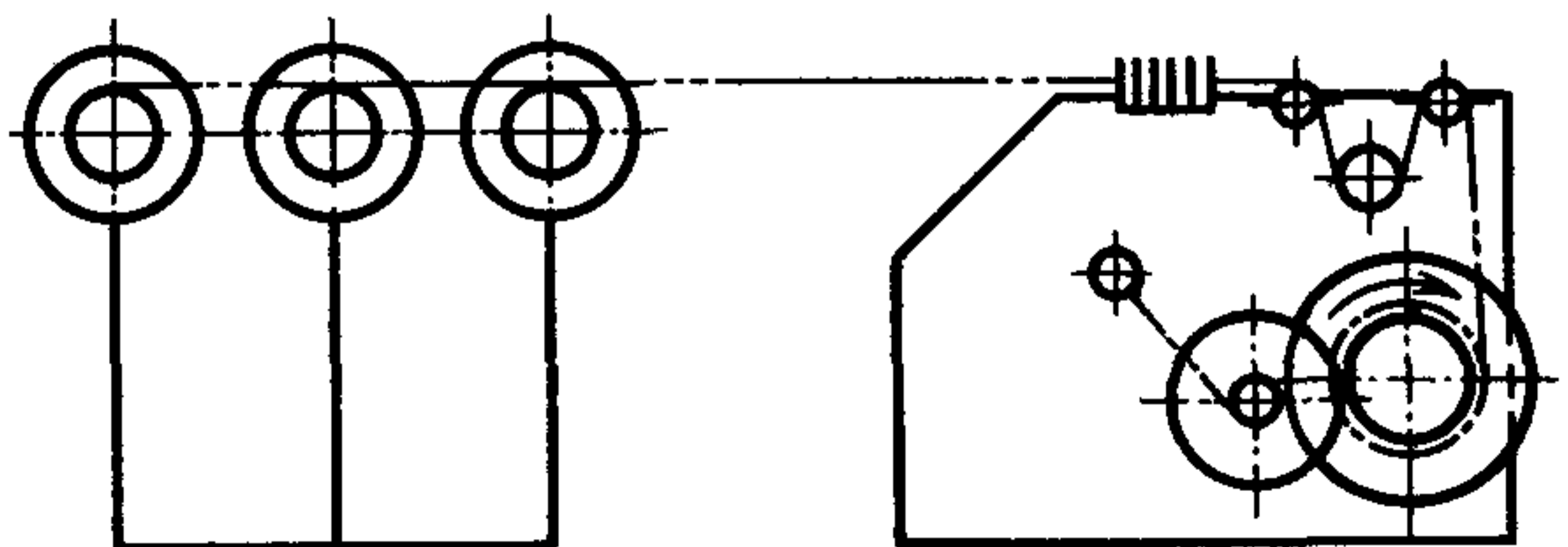
### ПЕРЕГОННЫЕ МАШИНЫ

45. Перегонная машина

Текстильная машина для перематывания основы с одного навоя на другой (черт. 7) или для перематывания основы с нескольких сновальных валов на навой (черт. 8)



Черт. 7



Черт. 8



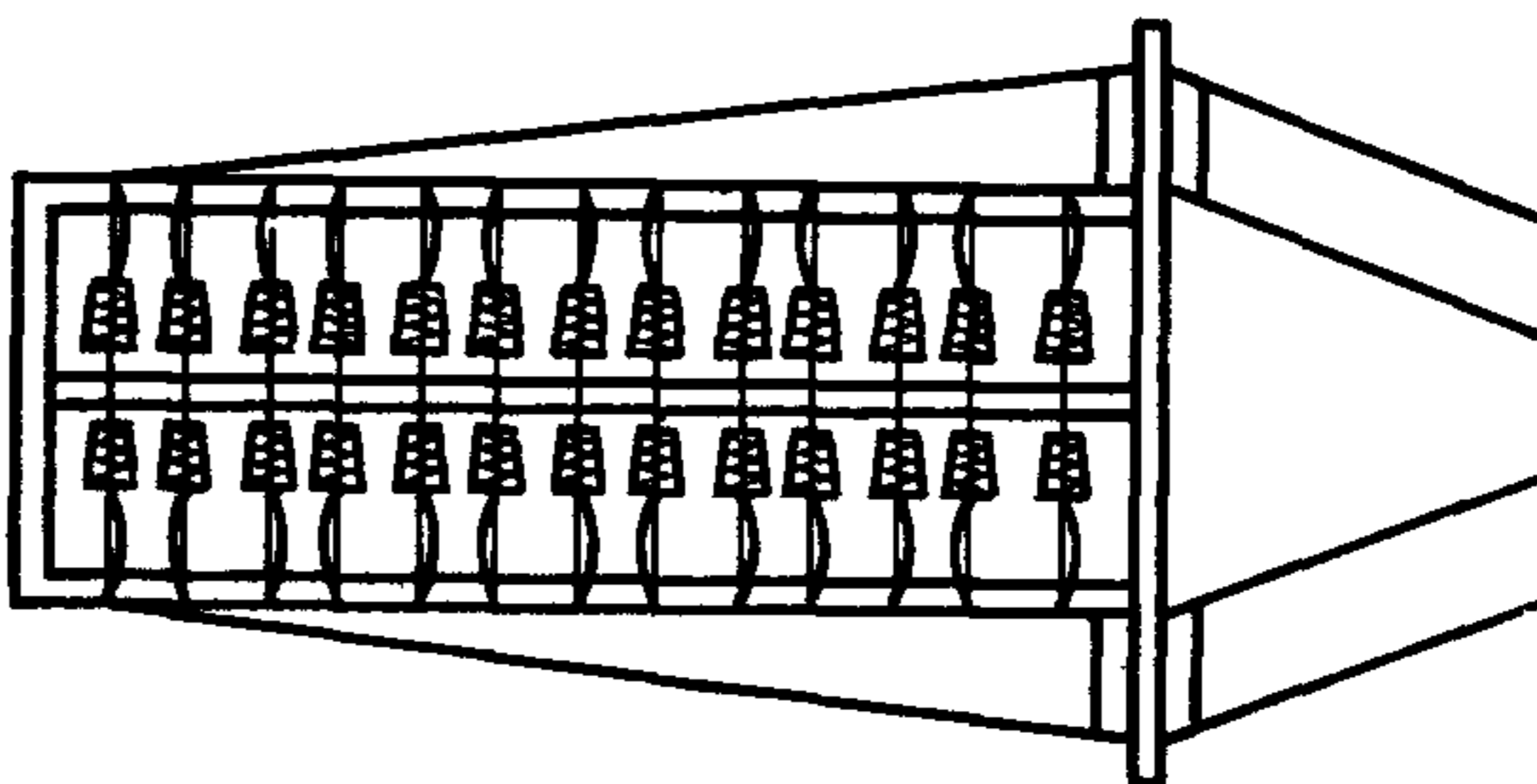
Термин	Определение
--------	-------------

### ШЛИХТОВАЛЬНЫЕ МАШИНЫ

46. Шлихтовальная машина	Текстильная машина для пропитки нитей основы клеющим составом — шлихтой с последующей сушкой с целью придания нитям свойств, облегчающих их переработку
47. Заправочная стойка шлихтовальной машины	Составная часть шлихтовальной машины для установки питающих паковок
48. Пропитывающий узел шлихтовальной машины	Составная часть шлихтовальной машины в виде емкости с подогревателем, снабженной погружным и отжимным валами для пропитки основы шлихтой
49. Сушильный узел шлихтовальной машины	Составная часть шлихтовальной машины для сушки основы после пропитки
50. Регулятор натяжения нитей основы шлихтовальной машины	Составная часть шлихтовальной машины для поддержания натяжения нитей основы на заданном уровне
51. Регулятор скорости шлихтовальной машины	Составная часть шлихтовальной машины для автоматического регулирования и обеспечения оптимальной рабочей скорости в соответствии с требуемой остаточной влажностью

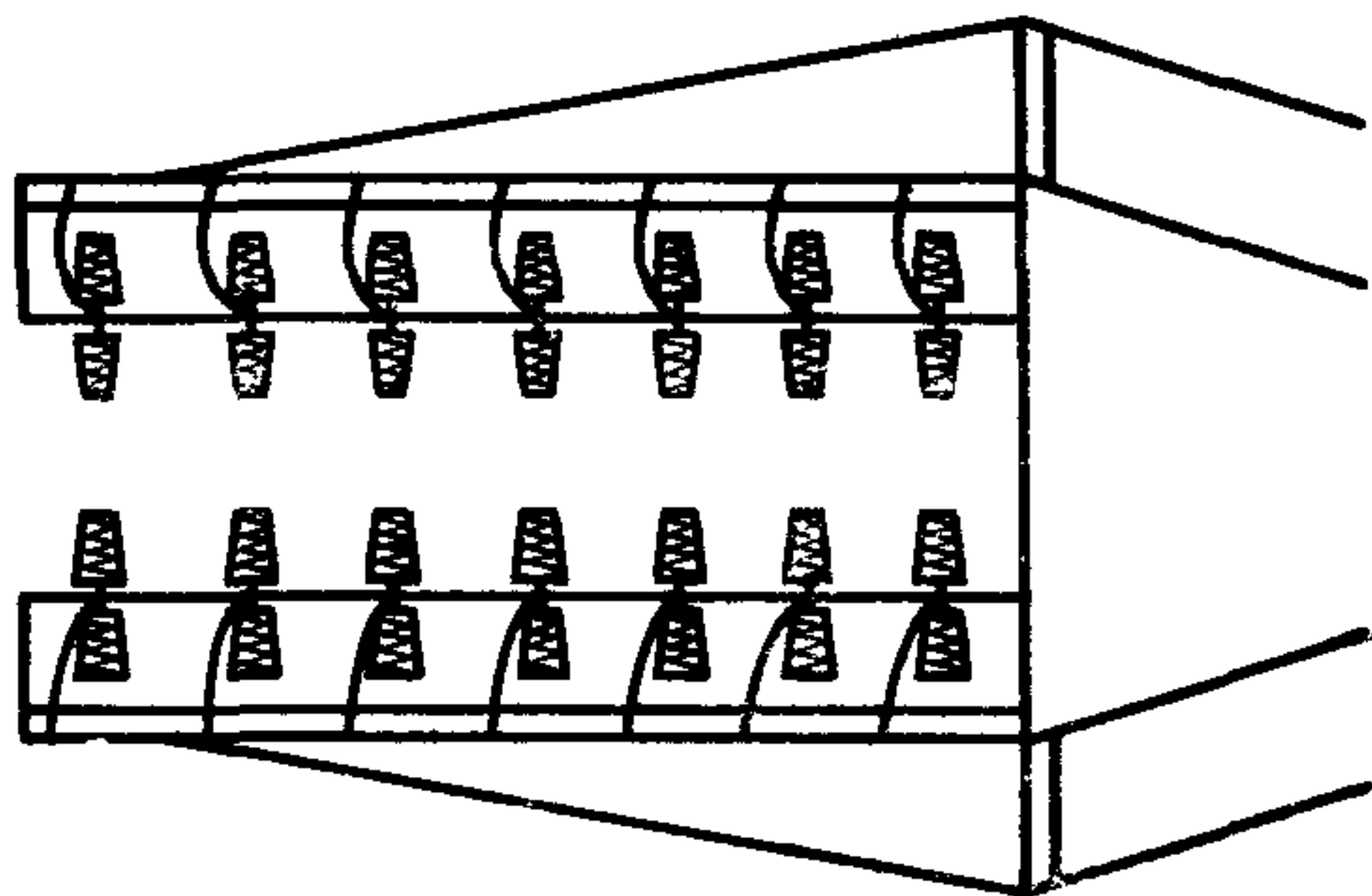
### ШПУЛЯРНИКИ

52. Шпулярник	Стационарное или передвижное устройство для удержания множества паковок, с которых сматываются нити при сновании, ткачестве, вязании, вытягивании, кручении, текстурировании нитей
53. Шпулярник осевого сматывания	Шпулярник, на котором нити сматываются вдоль оси неподвижных паковок
54. Шпулярник радиального сматывания	Шпулярник, на котором нити сматываются с вращающихся паковок в плоскости, перпендикулярной к оси паковок
55. Простой шпулярник	Шпулярник, на котором на каждую нить предусмотрено одно место для установки питающей паковки (черт 9)

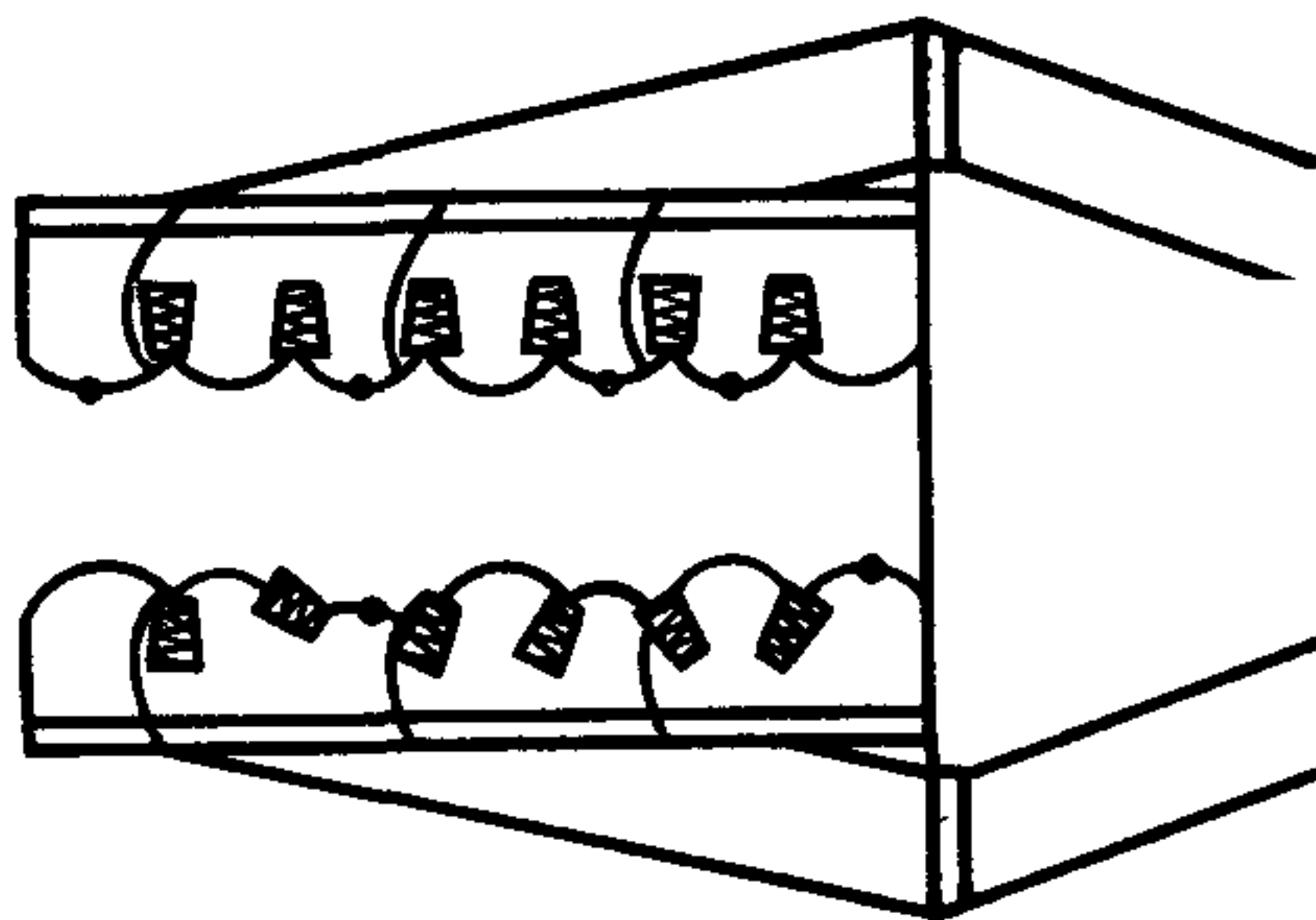


Черт. 9

Термин	Определение
56. <b>Магазинный шпулярник прерывного сматывания</b>	<p>Шпулярник осевого сматывания, на котором на каждую нить предусмотрено два места для установки питающей рабочей и резервной паковок (черт. 10).</p> <p><b>Примечание.</b> Резервные паковки устанавливают без останова машины. Нити связывают только при останове машины.</p>
57. <b>Магазинный шпулярник непрерывного сматывания</b>	<p>Шпулярник осевого сматывания, на котором на каждую нить предусмотрено два или более мест для установки питающей рабочей и одной или нескольких резервных паковок (черт. 11).</p> <p><b>Примечание.</b> Резервные паковки устанавливают и связывают нити без останова машины.</p>
58. <b>Шпулярник внутреннего сматывания</b>	<p>Шпулярник, у которого нити, сходящие с питающих паковок, располагаются внутри шпулярника</p>
59. <b>Шпулярник наружного сматывания</b>	<p>Шпулярник, у которого нити, сходящие с питающих паковок, находятся с наружной стороны шпулярника</p>



Черт. 10



Черт. 11

Термин	Определение
60. Одноплоскостной шпулярник	Шпулярник, обслуживание которого оператор проводит в одной горизонтальной плоскости
61. Многоплоскостной шпулярник	Шпулярник, обслуживание которого оператор проводит в двух или более горизонтальных плоскостях, расположенных одна над другой
62. Паковкодержатель шпулярника	—
63. Стойка паковкодержателей шпулярника	Составная часть шпулярника, несущая паковкодержатели. Примечание. Стойка паковкодержателей может быть стационарной или передвижной.
64. Выдвижная секция шпулярника	Часть стойки паковкодержателей шпулярника, установленная на тележке и загружаемая паковками вне шпулярника
65. Нитенатяжитель шпулярника	Составная часть шпулярника для создания и регулирования заданного натяжения нитей на шпулярнике
66. Механизм централизованной настройки нитенатяжителей шпулярника	Механизм шпулярника для одновременной настройки нитенатяжителей, установленных в одной горизонтальной или вертикальной плоскости
67. Нитенаправитель шпулярника	Составная часть шпулярника для обеспечения заданного направления нитей на шпулярнике
68. Стойка нитенатяжителей шпулярника	Составная часть шпулярника, несущая нитенатяжители и нитенаправители
69. Сигнальная система шпулярника	Составная часть шпулярника, которая вместе с нитенаблюдателем посредством светового сигнала указывает место обрыва нити на шпулярнике
70. Нитенаблюдатель шпулярника	Составная часть шпулярника для подачи сигнала на останов машины при обрыве нити
71. Сигнальная рама шпулярника	Составная часть шпулярника, несущая нитенаблюдатели и сигнальную систему
72. Остов шпулярника	Составная часть шпулярника, несущая стойки паковкодержателей, стойки нитенатяжителей и сигнальные рамы
73. Механизм перемещения шпулярника	Механизм для перемещения шпулярника в правую или левую сторону

### ТКАЦКИЕ МАШИНЫ

74. Плоскоткацкая машина

Ткацкая машина, в которой основные нити находятся в одной или нескольких плоскостях, расположенных одна над другой

75. Круглоткацкая машина

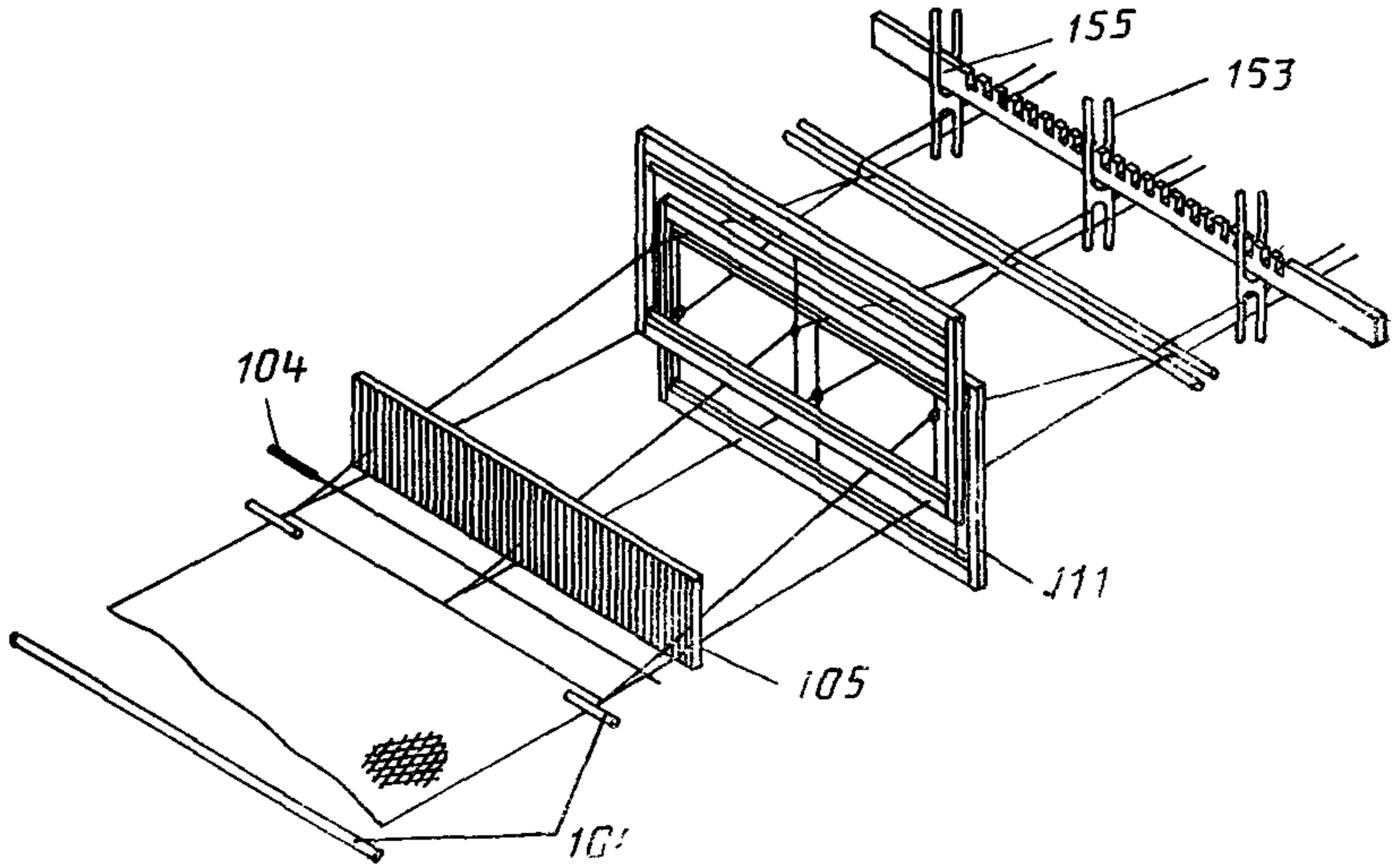
Ткацкая машина, в которой челноки, двигаясь по окружности, прокладывают в основе уточные нити

Термин	Определение
76. Ремизная ткацкая машина	<p>Ткацкая машина, в которой зевобразование осуществляется при помощи ремизных рам.</p> <p>Примечания:</p> <p>1. «Зевом» называется пространство, образованное между поднятыми и опущенными нитями основы.</p> <p>2. Движение ремизных рам для образования зева осуществляется эксцентриковыми (кулачковыми) механизмами или ремизоподъемными каретками</p>
77. Жаккардовая ткацкая машина	Ткацкая машина, в которой зевобразование осуществляется при помощи механизма Жаккарда
78. Однофазная ткацкая машина	Ткацкая машина, в которой уточная нить прокладывается по всей ширине основы за один рабочий цикл
79. Двухзевная ткацкая машина	Однофазная ткацкая машина, в которой одновременно образуются два зева
80. Многофазная ткацкая машина	<p>Ткацкая машина, в которой одновременно прокладываются несколько уточных нитей и при этом протекают несколько фаз рабочего цикла зевобразования.</p> <p>Примечания:</p> <p>1. Множество зевов, образованных вдоль утка, условно называют «волнообразным зевом», а вдоль основы — «линейным зевом».</p> <p>2. Формирование ткани на многофазных ткацких машинах протекает непрерывно.</p>
81. Челночная ткацкая машина	Ткацкая машина, в которой прокладывание уточной нити осуществляется челноком
82. Одночелночная ткацкая машина	—
83. Многочелночная ткацкая машина	—
84. Механическая челночная ткацкая машина	Челночная ткацкая машина, в которой смену уточной паковки в челноке осуществляют вручную
85. Автоматическая челночная ткацкая машина	Челночная ткацкая машина, в которой смена уточной паковки в челноке или смена челнока с паковкой осуществляется без ручного труда
86. Бесчелночная ткацкая машина	Ткацкая машина, в которой прокладывание уточной нити осуществляется различными прокладчиками, сматывающими нить с паковки, расположенной вне основы
87. Пневматическая ткацкая машина	Бесчелночная ткацкая машина, в которой прокладчиком уточной нити является струя воздуха
88. Гидравлическая ткацкая машина	Бесчелночная ткацкая машина, в которой прокладчиком уточной нити является струя жидкости

Термин	Определение
89. Рапирная ткацкая машина	Бесчелночная ткацкая машина, в которой прокладчиком уточной нити является рапира, кинематически связанная с приводом машины. Примечание. Рапира имеет вид стержня или ленты.
90. Пневморапирная ткацкая машина	Рапирная ткацкая машина, в которой прокладывание уточной нити осуществляется одновременно рапирой и струей воздуха
91. Ткацкая машина с «малогабаритными» нитепрокладчиками	Бесчелночная ткацкая машина, в которой «малогабаритные» прокладчики уточной нити кинематически не связаны с приводом машины
92. Батанный механизм ткацкой машины	Механизм ткацкой машины для направления прокладчика уточной нити и прибивания проложенной в зеве нити к опушке ткани
93. Зевобразующий механизм ткацкой машины	Механизм ткацкой машины для перемещения нитей основы в определенном порядке с целью образования одного или множества зевов
94. Механизм контроля уточной нити	Механизм ткацкой машины для подачи сигнала на останов машины в случае отсутствия в зеве уточной нити
95. Компенсатор уточной нити	Механизм ткацкой машины для стабилизации натяжения уточной нити в соответствии с циклограммой тканеформирования
96. Кромкообразующий механизм ткацкой машины	Механизм ткацкой машины для скрепления концов уточных нитей с нитями основы
97. Товарный регулятор ткацкой машины	Механизм ткацкой машины для обеспечения заданной плотности ткани по утку, отведения ткани из зоны формирования и наматывания ткани на товарный вал
98. Основной регулятор ткацкой машины	Механизм ткацкой машины для сматывания нитей основы с навоя и поддержания заданного их натяжения
99. Отмеривающий механизм ткацкой машины	Механизм ткацкой машины, отмеривающий определенную длину уточной нити для прокладывания ее в зеве
100. Основонаблюдатель ткацкой машины de Kettfadenmächter einer Webmaschine en warp stop motion fr casse-chaîne de machine à tisser	Механизм ткацкой машины для подачи сигнала на ее останов при обрыве нитей основы Примечание. В основонаблюдателях ткацких машин могут быть использованы оптические, электронные или другие способы обнаружения обрыва нитей основы
101. Механизм прокидки ткацкой машины	Механизм ткацкой машины, сообщающий прокладчику уточной нити движение через зев
102. Механизм смены цвета ткацкой машины	Механизм, управляющий подачей уточной нити различного цвета к механизму прокидки ткацкой машины

Термин	Определение
<p>103. Челнок ткацкой машины de Webschützen en shuttle fr navette de machine à tisser</p>	<p>Составная часть ткацкой машины, несущая уточную паковку и прокладывающая уточную нить в зеве</p>
<p>104. Прокладчик уточной нити de Projektil en projectile fr insertion de la trame</p>	<p>Составная часть ткацкой машины для захвата уточной нити и прокладывания ее в зеве. Примечание. Прокладчиком уточной нити могут быть также воздух или вода.</p>
<p>105. Бердо ткацкой машины de Webblatt en reed fr peigne de machine à tisser</p>	<p>Составная часть батанного механизма ткацкой машины для распределения нитей основы по ширине ткани</p>
<p>106. Шпарутка ткацкой машины de Breithalter en temple fr templet de machine à tisser</p>	<p>Составная часть ткацкой машины для удержания ширины ткани после ее формирования</p>
<p>107. Скало ткацкой машины</p>	<p>Составная часть ткацкой машины, направляющая нити основы в плоскость тканеформирования и управляющая натяжением нитей в соответствии с рабочим циклом</p>
<p>108. Грудница ткацкой машины</p>	<p>Составная часть ткацкой машины, направляющая ткань из плоскости тканеформирования к товарному валу</p>
<p>109. Товарный вал ткацкой машины</p>	<p>Составная часть ткацкой машины, на которую наматывается выработанная ткань</p>
<p>110. Галево ткацкой машины de Weblitze en heddle fr lisse de machine à tisser</p>	<p>Составная часть зевобразующего механизма ткацкой машины для перемещения единичных нитей основы в определенном порядке при образовании зева</p>
<p>111. Ремизная рама de Webschaft en heald frame fr cadre de lisses</p>	<p>Составная часть зевобразующего механизма ткацкой машины, несущая галева и осуществляющая подъем и опускание основных нитей для образования зева (черт. 12)</p>

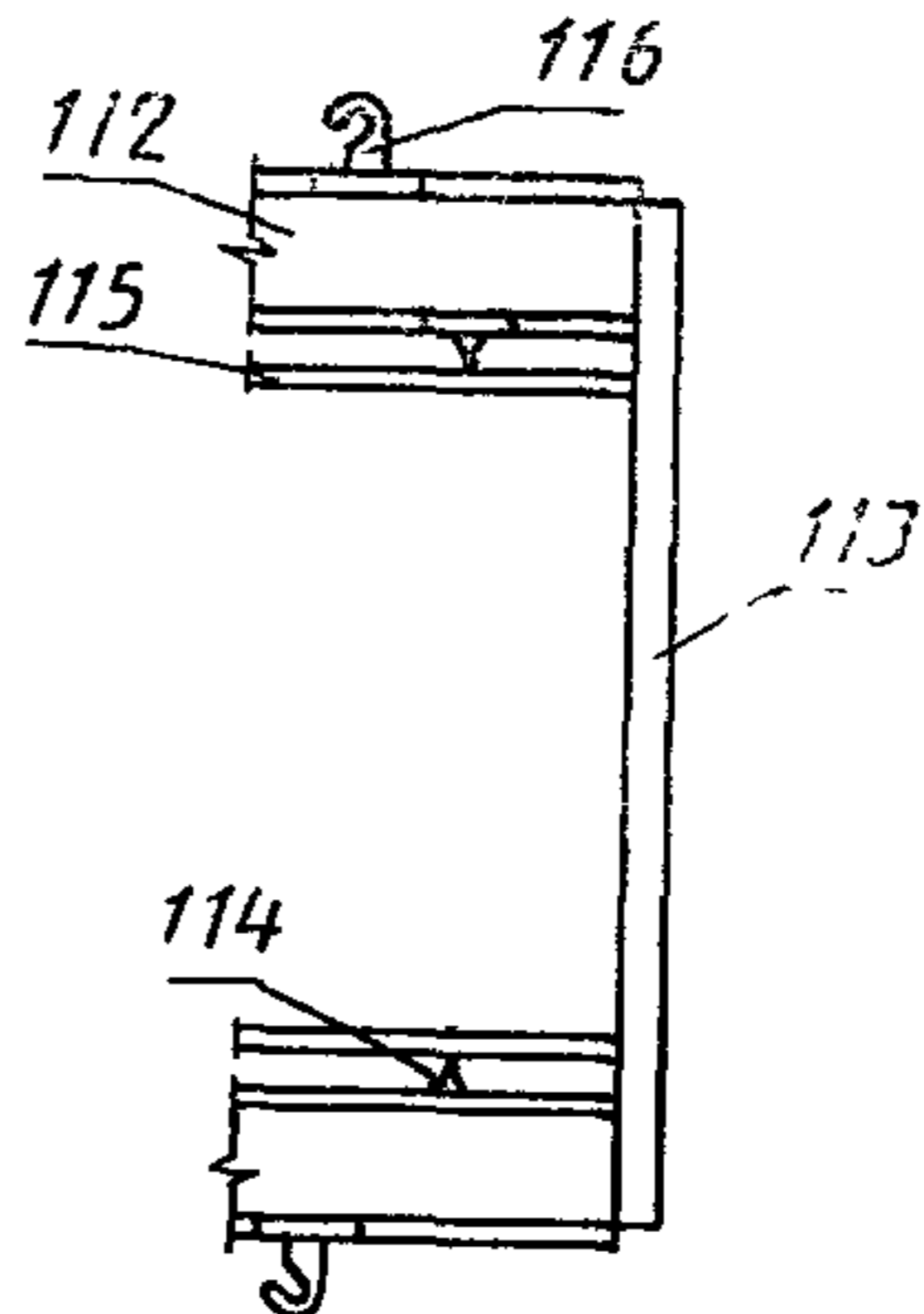
Термин	Определение
--------	-------------



Черт. 12

112. Планка ремизной рамы  
de Schaftstab  
en frame stave  
fr liteau

Верхняя или нижняя составная часть ремизной рамы (черт. 13)



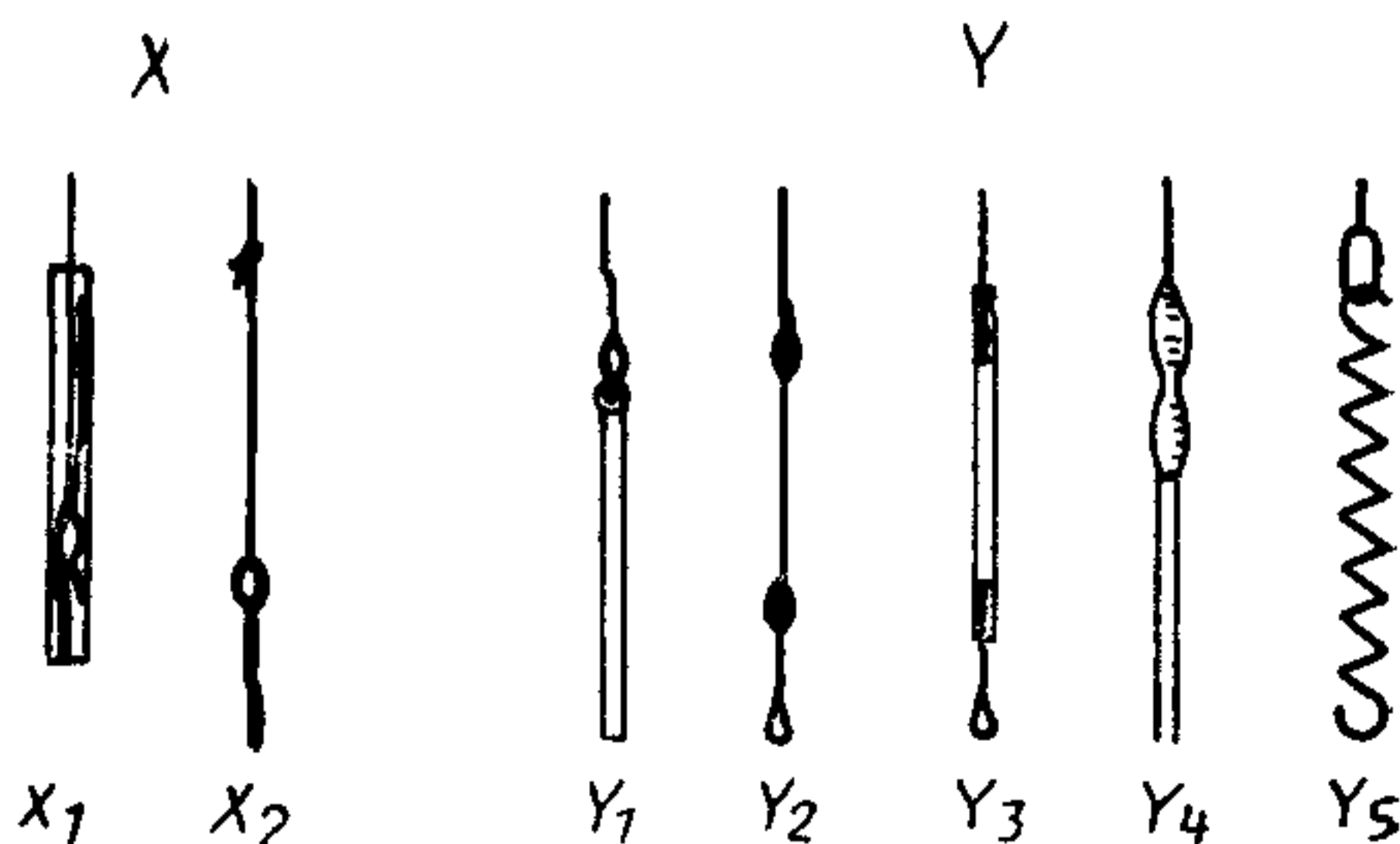
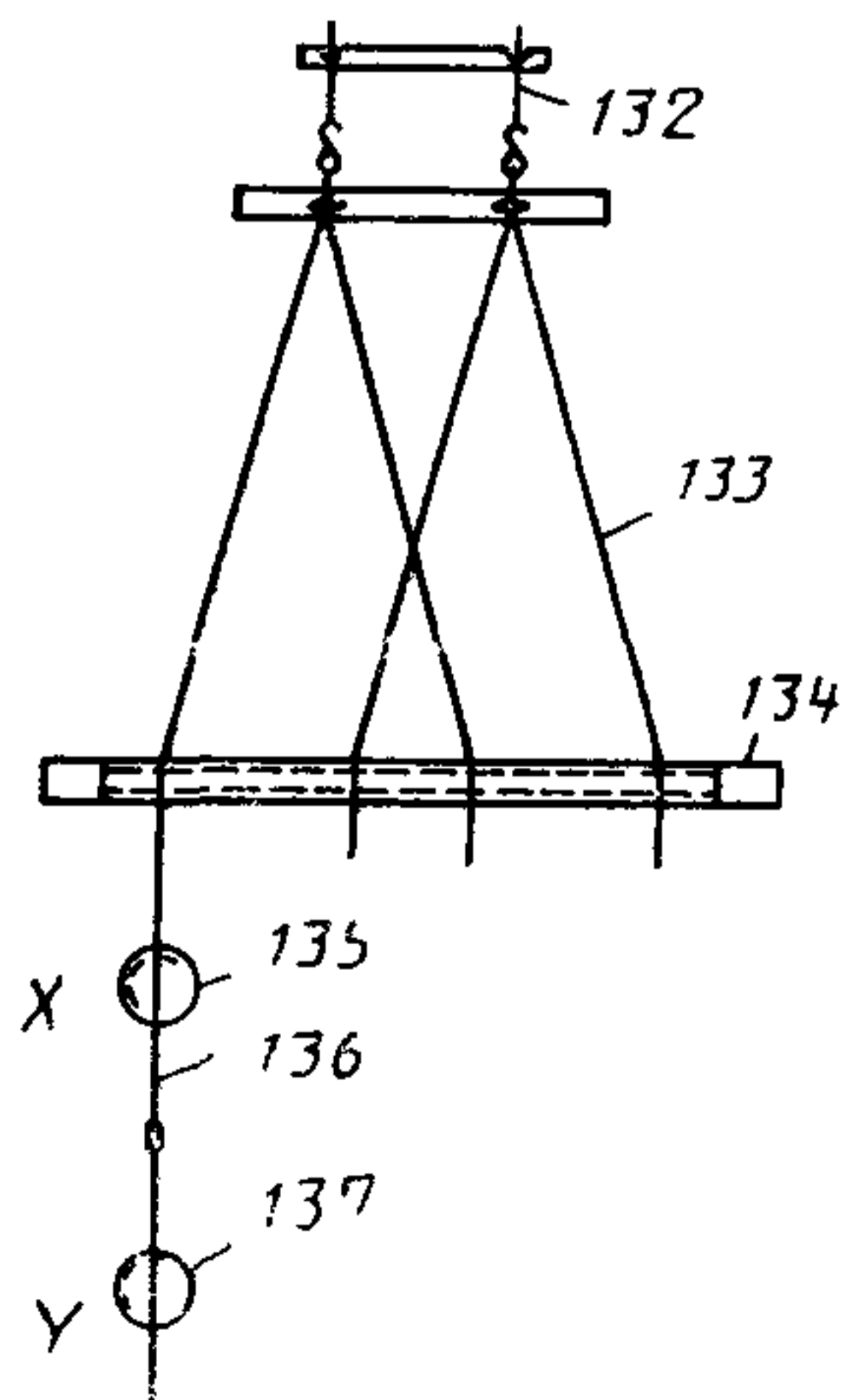
Черт. 13

Термин	Определение
<p>113. <b>Боковина ремизной рамы</b> de Schaft-Seitenstütze en heald frame lateral support fr montant latéral</p>	<p>Боковые составные части ремизной рамы, соединяющие верхнюю и нижнюю планки и являющиеся одновременно направляющими при движении ремизной рамы (см. черт. 13)</p>
<p>114. <b>Держатель галевоносителя</b> de Tragschienenhalter en heald rod support fr curseur</p>	<p>Составная часть ремизной рамы для подвешивания галевоносителя к планке ремизной рамы (см. черт. 13)</p>
<p>115. <b>Галевоноситель ремизной рамы</b> de Litzentragschiene en heald carrying rod fr tringle porte-lisses</p>	<p>Планка ремизной рамы, на которую надеваются галева (см. черт. 13)</p>
<p>116. <b>Замок ремизной рамы</b> de Schaftanschluss en heald frame connector fr attelage du cadre</p>	<p>Составная часть ремизной рамы для соединения ее с системой привода (см. черт. 13)</p>
<p>117. <b>Разделитель ремизной рамы</b> de Führungsaufsatz en guide for heald frame fr séparateur</p>	<p>Составная часть планки ремизной рамы для направления движения ремизной рамы</p>
<p>118. <b>Концевое ушко галева</b> de Endöse en end loop fr boucle d'extrémité</p>	<p>Отверстие на конце галева для его соединения с галевоносителем или с аркарным шнуром и оттяжными деталями</p>
<p>119. <b>Глазок галева</b> de Fadenauge en thread eye fr oeillet</p>	<p>Отверстие в средней части галева для прохождения нити основы</p>
<p>120. <b>Витое галево</b> de Rundstahl-Weblitze en twin-wire heald fr lisse à deux fils soudés</p>	<p>Галево, состоящее из двух скрученных между собой проволок и имеющее глазок</p>
<p>121. <b>Плоское галево</b> de Flachstahl-Weblitze en flat steel heald fr lisse en acier plat</p>	<p>Галево в виде пластины с отверстием для вставного глазка</p>
<p>122. <b>Комбинированное галево</b> de Dreher-Weblitze en leno heald fr lisse pour tissage de gaze; lisse de tour liteau</p>	<p>Галево, состоящее из нескольких составных частей (черт. 14)</p>



Термин	Определение
<p>123. Натяжное галево de Spannlitze en tensioning heald fr lisse de tension; (tendeur)</p>	<div data-bbox="1330 497 1432 1178" style="text-align: center;"> </div> <p style="text-align: center;">Черт. 14</p> <p>Галево без глазка для обеспечения точного расстояния между галевоносителями (черт. 15)</p>
<p>124. Разделительное галево de Trennlitze en separating heald fr lisse de séparation; (fausse-lisse)</p> <p>125. Ремизный регулятор de Schafregler en harness regulator fr régulateur de harnais</p>	<div data-bbox="1336 1468 1422 2139" style="text-align: center;"> </div> <p style="text-align: center;">Черт. 15</p> <p>Галево без глазка для отделения основных нитей одна от другой</p> <p>Составная часть ткацкой машины для выравнивания ремизных рам в соответствии с уровнем основы</p>

Термин	Определение
<p>126. <b>Картон ремизоподъемной каретки</b>  de Schaftkarte  en doobby card  fr carton (de mécanique d'armure)</p>	<p>Составная часть ремизоподъемной каретки для управления движением ремизных рам с целью получения ткани с заданным рисунком</p>
<p>127. <b>Рулонный ремизный картон</b>  de Rollenschaftkarte  en roll card  fr rouleau de carton</p>	<p>Ремизный картон в виде цепи со штифтами, выполняющими функцию элементов управления движением ремизных рам</p>
<p>128. <b>Планочный ремизный картон</b>  de Pflockschaftkarte  en stick-and-peg card  fr planchettes et chevilles</p>	<p>Программоноситель, состоящий из деревянных планок, на которых расположены штифты, являющиеся элементами управления</p>
<p>129. <b>Перфорированный ремизный картон</b>  de Blattlochschaftkarte  en pasteboard card  fr carte (en carton)</p>	<p>Программоноситель, состоящий из картонных карт с отверстиями, выполняющими функцию управления движением ремизных рам</p>
<p>130. <b>Перфорированная ремизная лента</b>  de Bandlochschaftkarte  en tape-formed pattern card  fr papier d'armure</p>	<p>Программоноситель, состоящий из бесконечной бумажной или пластмассовой ленты с отверстиями, выполняющими функцию управления движением ремизных рам</p>
<p>131. <b>Ремиз</b>  de Harnisch  en harness  fr harnais</p>	<p>Совокупность аркатных шнуров, жаккардовых лиц и других составных частей, расположенных под жаккардовым механизмом, обеспечивающих управление движением нитей основы для образования зева в соответствии с заданным рисунком ткани (черт. 16)</p>



Черт. 16

Термин	Определение
<p>132. <b>Защелка аркатного шнура</b>  de Karabinerstrupfe  en spring collet  fr mousqueton (d'arcade)</p> <p>133. <b>Аркатный шнур</b>  de Harnischschnur  en harness cord  fr fil d'arcade</p> <p>134. <b>Касейная доска</b>  de Harnischbrett  en comber board  fr planche d'emproutage</p> <p>135. <b>Связь жаккардовой лицы</b>  de Verbindung von Harnischschnur zur Jacquard-Weblitze  en connection of harness cord to Jacquard heald  fr connexion entre arcade et lisse Jacquard</p> <p>136. <b>Жаккардовая лица</b>  de Jacquard-Weblitze  en Jacquard heald  fr lisse Jacquard</p> <p>137. <b>Оттяжная деталь</b>  de Niederzug  en lowering system  fr mécanisme de tirage vers le bas</p> <p>138. <b>Жаккардовый картон</b>  de Jacquardkarte  en Jacquard card  fr carton Jacquard</p> <p>139. <b>Зуб берда</b>  de Blattzahn  en reed dent  fr dent de peigne</p>	<p>Примечание. Связь между аркатным шнуром и жаккардовой лицей (детали X) и связь между жаккардовой лицей с оттяжными деталями (детали Y) может осуществляться следующими способами:</p> <p>X<sub>1</sub> — непосредственно аркатным шнуром при помощи трубки;</p> <p>X<sub>2</sub> — промежуточной проволочной петлей;</p> <p>Y<sub>1</sub> — стержнем и соединительным кольцом;</p> <p>Y<sub>2</sub> — эластичной нитью с пластмассовой оболочкой;</p> <p>Y<sub>3</sub> — резиновой трубкой;</p> <p>Y<sub>4</sub> — стержнем с пластмассовой оболочкой;</p> <p>Y<sub>5</sub> — спиральной пружиной.</p> <p>Составная часть жаккардовой оснастки в виде нити или веревки для связи втулки жаккардового механизма с аркатными шнурами</p> <p>Составная часть жаккардовой оснастки в виде нити или шнура для связи жаккардовой лицы с защелкой аркатного шнура (см. черт. 16)</p> <p>Составная часть жаккардовой оснастки в виде планки с отверстиями для проборки аркатных шнуров с равномерным их распределением по ширине заправки основы</p> <p>Составная часть жаккардовой оснастки для связи жаккардовой лицы с аркатным шнуром (см. черт. 16 дет. X<sub>1</sub> и X<sub>2</sub>)</p> <p>Составная часть жаккардовой оснастки, выполняющая функции галева</p> <p>Составная часть жаккардовой оснастки, связанная с лицей для опускания нитей основы (см. черт. 16 дет. Y<sub>1</sub>—Y<sub>5</sub>)</p> <p>Программоноситель жаккардового механизма для управления его движением</p> <p>Деталь из полосовой стали, вертикально прикрепленная к берду</p>

Термин	Определение
<p>140. <b>Скулка берда</b> de Endstab en end rod fr dent de garde</p>	<p>Крайний зуб берда</p>
<p>141. <b>Соединительный пруток</b> de Bindestab en interlacing rod fr baguette de liage</p>	<p>Деревянный пруток полукруглого сечения для зажима зубьев смоляного берда</p>
<p>142. <b>Полукруглый пруток</b> de Einsteckschiene en half-round rod fr baguette demi-ronde</p>	<p>Стальной пруток полукруглого сечения для зажима зубьев берда и образования плоского или пластмассового слачка или слачка двойного крепления</p>
<p>143. <b>Слачок</b> de Pechbund en pitch baulk fr ligature</p>	<p>Скрепление зубьев берда с полукруглыми прутками при помощи стальной проволоки или других материалов</p>
<p>144. <b>Слачок двойного крепления</b> de Doppelgussbund en double-spring baulk fr ligature double (ressort)</p>	<p>Слачок, в котором после скрепления зубьев берда проволокой производится заливка легкоплавким материалом</p>
<p>145. <b>Плоский слачок</b> de Schienenbund en flat-band baulk fr ligature par bande</p>	<p>Слачок двойного крепления, в котором скрепляющая проволока проходит по краю зубьев берда между стальными лентами</p>
<p>146. <b>Пластмассовый слачок</b> de Kunststoffbund en plastics baulk fr ligature plastique</p>	<p>Слачок, в котором скрепление зубьев берда с полукруглыми прутками осуществляется путем установки концов зубьев в форму и заливкой их легкоплавким материалом</p>
<p>147. <b>Ценовый пруток</b> de Kreuzstab en lease rod fr baguette d'envergure</p>	<p>Пруток для равномерного разделения нитей основы и предохранения их от скрещивания</p>
<p>148. <b>Рапира ткацкой машины</b> de Greifer en rapier fr lance</p>	<p>Прокладчик уточной нити в виде стержня или ленты, приводимый в движение принудительно механизмом, расположенным вне нитей основы</p>
<p>149. <b>Сопло ткацкой машины</b> de Düse en nozzle fr buse</p>	<p>Составная часть пневматических и гидравлических ткацких машин, направляющая воздух или жидкость для прокладки уточной нити в зеве</p>
<p>150. <b>Носитель уточной нити</b> de Schußgarlträger en Weft varn carrier fr conduit du support du fil de trame</p>	<p>—</p>

Термин	Определение
151. Сменная карта de Wechselkarte en change card fr carton de changement	Устройство контроля смены прокладки уточной нити
152. Ламельный <b>основонаблюдатель</b> de Lamellen-Kettfadenwächter en warp-stop motion for drop wires fr casse-chaîne à lamelles	Основонаблюдатель, в котором сигнал на останов машины при обрыве нити основы подается при помощи ламели
153. Ламель ткацкой <b>машины</b> de Lamelle en drop wire fr lamelle	Составная часть ламельного основонаблюдателя в виде металлической пластины, подвешенная на нить основы, которая при ее обрыве падает на планку электрического контакта или зубчатую рейку механического движения для подачи сигнала на останов машины
154. Контактные <b>планки</b> <b>электроостанова</b> de Kontaktschiene für elektrische Kettfadenwächter en contact bar for electrical warp-stop motion fr tringle de contact pour casse-chaîne électrique	Пара электроконтактных планок, изолированных друг от друга, которые при падении на них ламели, замыкают электрическую цепь для подачи сигнала на останов машины. П р и м е ч а н и е. Контактные планки, могут быть гладкими или зубчатыми.
155. Зубчатая <b>рейка осно-</b> <b>вонаблюдателя</b> de Zahnschiene für mechanische Kettfadenwächter en serrated bar for mechanical warp-stop motion fr tringle crénelée pour casse-chaîne mécanique	Одна из пары зубчатых реек механического ламельного основонаблюдателя, на которую падает ламель при обрыве нити основы
156. Направляющая <b>планка      основонаблю-</b> <b>дателя</b> de Führungsschiene en guide bar fr barre de guidage	Составная часть ламельного основонаблюдателя для отделения ламелей друг от друга
157. Ремизный <b>основонаблюдатель</b> de Litzen-Kettfadenwächter en harness warp-stop motion fr casse-chaîne de harnais	Основонаблюдатель ткацкой машины, в котором сигнал на останов машины при обрыве основной нити подает галево (черт. 17)

Термин	Определение
<p>158. <b>Галево основонаблюдателя</b>  de Kettfadenwächter-Weblitze  en heald for warp-stop motion  fr lisse de casse-chaîne</p> <p>159. <b>Ремизная рама с внутренним основонаблюдателем</b>  de Kettfadenwächter-Webschaft  en heald frame with integrated warp-stop motion  fr cadre de lisses avec casse-chaîne intégré</p>	<div data-bbox="1173 506 1561 1171" data-label="Image"> </div> <p data-bbox="1398 1123 1488 1171">157</p> <p data-bbox="1289 1214 1473 1263">Черт. 17</p> <p data-bbox="813 1284 1947 1519">Галево, которое наряду с выполнением основной функции (см. п. 110), при обрыве нити основы падает на галевоноситель и замыкает электрическую цепь для подачи сигнала на останов машины</p> <p data-bbox="813 1611 1947 1803">Ремизная рама, верхняя планка которой служит одновременно электроконтактом для подачи сигнала на останов машины при обрыве нити основы</p>

## АЛФАВИТНЫЙ УКАЗАТЕЛЬ ТЕРМИНОВ

Термин	Номер термина
Барaban сновальный	18
Барaban сновальный конусный	19
Барaban сновальный цилиндрический	20
Бердо ленточное	33
Бердо ленточное регулируемое	34
Бердо сновальной машины	32
Бердо ткацкой машины	105
Бердо ценовое	36
Боковина ремизной рамы	113
Вал сновальный	21
Вал сновальной машины мерильный	25
Вал сновальной машины уплотняющий	26
Вал сновальный текстильно-отделочный	24
Вал ткацкой машины товарный	109
Веретено мотальной машины	8
Галево витое	120
Галево комбинированное	122
Галево натяжное	123
Галевоноситель ремизной рамы	115
Галево основонаблюдателя	158
Галево плоское	121
Галево разделительное	124
Галево ткацкой машины	110
Глазок галева	119
Головка мотальная	6
Грудница ткацкой машины	108
Держатель галевоносителя	114
Деталь оттяжная	137
Доска касейная	134
Замок ремизной рамы	116
Защелка аркатного шнура	132
Зуб берда	139
Карта сменная	151
Картон жаккардовый	138
Картон ремизный перфорированный	129
Картон ремизный планочный	128
Картон ремизный рулонный	127
Картон ремизоподъемной каретки	126
Компенсатор уточной нити	95
Ламель ткацкой машины	153
Лента ремизная перфорированная	130
Лица жаккардовая	136
Машина круглоткацкая	75
Машина мотальная	3
Машина осново-мотальная	5
Машина перегонная	45
Машина плоскоткацкая	74
Машина сновальная	11
Машина сновальная ленточная	12

## Продолжение табл. 2

Термин	Номер термина
Машина сновальная ленточная конусная	13
Машина сновальная ленточная цилиндрическая	14
Машина сновальная партионная	15
Машина сновальная партионно-перемоточная	16
Машина сновальная секционная	17
Машина ткацкая	2
Машина ткацкая бесчелночная	86
Машина ткацкая гидравлическая	88
Машина ткацкая двухзевная	79
Машина ткацкая жаккардовая	77
Машина ткацкая многофазная	80
Машина ткацкая многочелночная	83
Машина ткацкая однофазная	78
Машина ткацкая одночелночная	82
Машина ткацкая пневматическая	87
Машина ткацкая пневморепирная	90
Машина ткацкая репирная	89
Машина ткацкая ремизная	76
Машина ткацкая с «малогабаритными» нитепрокладчиками	91
Машина ткацкая челночная	81
Машина ткацкая челночная автоматическая	85
Машина ткацкая челночная механическая	84
Машина уточно-мотальная	4
Машина шлихтовальная	46
Механизм контроля уточной нити	94
Механизм перематывания ленточной сновальной машины	30
Механизм перемещения сновальной машины	31
Механизм перемещения шпулярика	73
Механизм подачи ленточной сновальной машины	43
Механизм подъема ленточного берда	35
Механизм прокидки ткацкой машины	101
Механизм раскладки сновальной машины	40
Механизм самоостанова мотальной головки	7
Механизм смены паковок сновальной машины	29
Механизм смены цвета ткацкой машины	102
Механизм сновальной машины счетно-измерительный	28
Механизм ткацкой машины батанный	92
Механизм ткацкой машины зевообразующий	93
Механизм ткацкой машины кромкообразующий	96
Механизм ткацкой машины отмеривающий	99
Механизм централизованной настройки нитенатяжителей шпулярика	66
Навой	22
Накопитель сновальной машины	27
Нитеводитель мотальной машины	10
Нитенаблюдатель шпулярика	70
Нитенаправитель шпулярика	67
Нитенатяжитель шпулярика	65
Нитераскладчик мотальной машины	9
Носитель уточной нити	150



Термин	Номер термина
Оборудование ткацкого и трикотажного производств приготовительное	1
Основонаблюдатель ламельный	152
Основонаблюдатель ремизный	157
Основонаблюдатель ткацкой машины	100
Остов шпулярика	72
Паковкодержатель шпулярика	62
Планка основонаблюдателя направляющая	156
Планка ремизной рамы	112
Планки электроостанова контактные	154
Прокладчик уточной нити	104
Пруток полукруглый	142
Пруток соединительный	141
Пруток ценовый	147
Разделитель ремизной рамы	117
Рама ремизная	111
Рама ремизная с внутренним основонаблюдателем	159
Рама шпулярика сигнальная	71
Рапира ткацкой машины	148
Регулятор натяжения нитей основы шлихтовальной машины	50
Регулятор ремизный	125
Регулятор скорости шлихтовальной машины	51
Регулятор ткацкой машины основной	98
Регулятор ткацкой машины товарный	97
Рейка основонаблюдателя зубчатая	155
Ремиз	131
Рядок сновальной машины	38
Рядок сновальной машины раздвижной	39
Связь жаккардовой лицы	135
Секция навоя	23
Секция шпулярика выдвигная	64
Система шпулярика сигнальная	69
Скало ткацкой машины	107
Скулка берда	140
Слачок	143
Слачок двойного крепления	144
Слачок пластмассовый	146
Слачок плоский	145
Стойка нитенатяжителей шпулярика	68
Стойка паковкодержателей шпулярика	63
Стойка шлихтовальной машины заправочная	47
Сопло ткацкой машины	149
Суппорт навойный	42
Суппорт сновальный	41
Узел перегонной машины эмульсирующий	44
Узел сновальной машины эмульсирующий	44
Узел шлихтовальной машины пропитывающий	48
Узел шлихтовальной машины сушильный	49
Узел шлихтовальной машины эмульсирующий	44
Ушко галева концевое	118
Цены сновальной машины	37

## Продолжение табл. 2

Термин	Номер термина
Челнок ткацкой машины	103
Шнур аркатный	133
Шпартка ткацкой машины	106
Шпулярник	52
Шпулярник внутреннего сматывания	58
Шпулярник многоплоскостной	61
Шпулярник наружного сматывания	59
Шпулярник непрерывного сматывания магазинный	57
Шпулярник одноплоскостной	60
Шпулярник осевого сматывания	53
Шпулярник прерывного сматывания магазинный	56
Шпулярник простой	55
Шпулярник радиального сматывания	54

## АЛФАВИТНЫЙ УКАЗАТЕЛЬ ТЕРМИНОВ НА НЕМЕЦКОМ ЯЗЫКЕ

Таблица 3

Термин	Номер термина
Bandlochschaftkarte	130
Bindestab	141
Blattlochschaftkarte	129
Blattzahn	139
Breithalter	106
Doppelgussbund	144
Dreher-Weblitze	122
Düse	149
Einsteckschiene	142
Endöse	118
Endstab	140
Fadenaug	119
Flachstahl-Weblitze	121
Führungsaufsatz	117
Führungsschiene	156
Greifer	148
Harnisch	131
Harnischbrett	134
Harnischschnur	133
Jacquardkarte	138
Jacquard-Weblitze	136
Karabinerstrupfe	132
Kettfadenwächter	100
Kettfadenwächter-Weblitze	158
Kettfadenwächter - Webschaft	159
Kontaktschiene für elektrische Kettfadenwächter	154

Термин	Номер термина
Kreuzstab	147
Kunststoffbund	146
Lamelle	153
Lamellen-Kettfadenwächter	152
Litzen-Kettfadenwächter	157
Litzentragschiene	115
Niederzug	137
Pechbund	143
Pflockschaftkarte	128
Projektil	104
Rollenschaftkarte	127
Rundstahl-Weblitze	120
Schaftanschluss	116
Schaftkarte	126
Schaftregler	125
Schaft-Seitenstütze	113
Schaftstab	112
Schienenbund	145
Schussgarträger	150
Spannlitze	123
Spindel der spulmaschine	8
Tragschienenhalter	114
Trennlitze	124
Verbindung von Harnischschnur zur Jacquard-Weblitze	135
Webblatt	105
Weblitze	110
Webschaft	111
Webschützen	103
Wechselkarte	151
Zahnschiene für mechanische Kettfadenwächter	155

## АЛФАВИТНЫЙ УКАЗАТЕЛЬ ТЕРМИНОВ НА АНГЛИЙСКОМ ЯЗЫКЕ

Таблица 4

Термин	Номер термина
change card	151
comber board	134
connection of harness cord to Jacquard heald	135
contact bar for electrical warp-stop motion	154
dobby card	126
double-spring baulk	144
drop wire	153
end loop	118
end rod	140
flat-band baulk	145

Термин	Номер термина
flat steel heald	121
frame stave	112
guide bar	156
guide for heald frame	117
half-round rod	142
harness	131
harness cord	133
harness regulator	125
harness warp-stop motion	157
heald	110
heald carrying rod	115
heald for warp-stop motion	158
heald frame	111
heald frame connector	116
heald frame lateral support	113
heald frame with integrated warp-stop motion	159
heald rod support	114
interlacing rod	141
Jacquard card	138
Jacquard heald	136
lease rod	147
leno heald	122
lowering system	137
nozzle	149
pasteboard card	129
pitch baulk	143
plastics baulk	146
projectile	104
rapier	148
reed	105
reed dent	139
roll card	127
separating heald	124
serrated bar for mechanical warp-stop motion	155
shuttle	103
spindle of the winding machine	8
spring collet	132
stick-and-peg card	128
tape-formed pattern card	130
temple	106
tensioning heald	123
thread eye	119
twin-wire heald	120
warp-stop motion	100
warp-stop motion for drop wires	152
weft yarn carrier	150

## АЛФАВИТНЫЙ УКАЗАТЕЛЬ ТЕРМИНОВ НА ФРАНЦУЗСКОМ ЯЗЫКЕ

Т а б л и ц а 5

Термин	Номер термина
attelage du cadre	116
baguette de liage	141
baguette demi-ronde	142
baguette d'envergure	147
barre de guidage	156
boucle d'extrémité	118
broche de bobinoir	8
buse	149
cadre de lisses	111
cadre de lisses avec casse-chaîne intégré	159
carte (en carton)	129
carton de changement	151
carton (de mécanique d'armure)	126
carton Jacquard	138
casse-chaîne	100
casse-chaîne à lamelles	152
casse-chaîne de harnais	157
conduit du support du fil de trame	150
connexion entre arcade et lisse jacquard	135
curseur	114
dent de garde	140
dent de peigne	139
fil d'arcade	133
harnais	131
lamelle	153
lance	148
ligature	143
ligature double (ressort)	144
ligature par bande	145
ligature plastique	146
lisse	110
lisse à deux fils soudés	120
lisse de casse-chaîne	158
lisse de séparation; (fausse-lisse)	124
lisse de tension; (tendeur)	123
lisse en acier plat	121
lisse Jacquard	136
lisse pour tissage de gaze; lisse de tour	122
liteau	112
mécanisme de tirage vers le bas	137
montant latéral	113
mousqueton (d'arcade)	132
navette	103
oeillet	119
papier d'armure	130
peigne	105
planche d'empoutage	134
planchettes et chevilles	128

*Продолжение табл. 5*

Термин	Номер термина
projectile de la trame	104
régulateur de harnais	125
rouleau de carton	127
séparateur	117
templet	106
tringle crénelée pour casse-chaîne mécanique	155
tringle de contact pour casse-chaîne électrique	154
tringle porte-lisses	115

ТЕРМИНЫ И ОПРЕДЕЛЕНИЯ ПОНЯТИЙ  
В ОБЛАСТИ ТЕКСТИЛЬНОГО ПРОИЗВОДСТВА

Термин	Определение
1. Основа	Совокупность нитей равной длины, намотанных параллельно друг другу на нитеносителе сновальных машин. Примечание. В ткани нити основы расположены в продольном направлении.
2. Уточная нить	Нить, расположенная в ткани перпендикулярно к нитям основы
3. Паковка нитей	Нитеноситель с намотанными нитями, принимаемый за единицу партии нитей

## ИНФОРМАЦИОННЫЕ ДАННЫЕ

### 1. РАЗРАБОТАН И ВНЕСЕН Министерством машиностроения СССР

#### РАЗРАБОТЧИКИ

**Р. М. Малафеев**, д-р техн. наук; **А. Г. Фельдман**, канд. техн. наук (руководитель темы); **В. В. Антонов**, канд. техн. наук; **Н. А. Коровин**, канд. техн. наук; **В. Н. Ельшаев**, канд. техн. наук; **Л. М. Лапшина**; **В. М. Сафонов**; **В. Ф. Поспелов**; **В. М. Капустина**

### 2. УТВЕРЖДЕН И ВВЕДЕН В ДЕЙСТВИЕ Постановлением Государственного комитета СССР по стандартам от 28.10.88 № 3592

Раздел «Ткацкие машины» настоящего стандарта подготовлен методом прямого применения международного стандарта ИСО 5247/2—89 «Текстильные машины и вспомогательное оборудование. Машины ткацкие. Часть 2: Принадлежности. Словарь» с дополнительными терминами и определениями (пп. 74—102, пп. 107—109), отражающими потребности народного хозяйства

### 3. Срок проверки — 1999 г., периодичность проверки — 10 лет

### 4. Стандарт полностью соответствует СТ СЭВ 6103—87 и СТ СЭВ 6104—87

### 5. ВВЕДЕН ВПЕРВЫЕ

### 6. ПЕРЕИЗДАНИЕ (июль 1991 г.) с ИЗМЕНЕНИЕМ № 1, утвержденным в апреле 1991 г. (ИУС 8—91)



Редактор *В. М. Лысенкина*  
Технический редактор *В. Н. Малькова*  
Корректор *Т. А. Васильева*

Сдано в наб. 21.08 91 Подп. к печ. 19.11.91 2,0 усл. п. л. 2,13 усл. кр.-отт. 2,22 уч.-изд. л.  
Тираж 838 экз. Цена 90 коп.

---

Ордена «Знак Почета» Издательство стандартов, 123557, Москва, ГСП,  
Новопресненский пер., 3  
Калужская типография стандартов, ул. Московская, 256. Зак. 1661