



**ГОСУДАРСТВЕННЫЙ СТАНДАРТ  
СОЮЗА ССР**

---

**МЕТАЛЛОРЕЖУЩИЕ СТАНКИ  
ШПИНДЕЛИ ВНУТРИШЛИФОВАЛЬНЫЕ**

**НОРМЫ ТОЧНОСТИ**

**ГОСТ 27855—88  
(СТ СЭВ 6057—87)**

**Издание официальное**

БЗ 9—88/023

**ГОСУДАРСТВЕННЫЙ КОМИТЕТ СССР ПО СТАНДАРТАМ  
Москва**

**Металлорежущие станки****ШПИНДЕЛИ ВНУТРИШЛИФОВАЛЬНЫЕ****Нормы точности**

Metal-cutting machine tools.  
Internal grinding spindles.  
Accuracy standards

**ГОСТ 27855—88**  
**(СТ СЭВ 6057—87)**

ОКП 38 7300

Дата введения 01.01.90**Несоблюдение стандарта преследуется по закону**

Настоящий стандарт распространяется на внутришлифовальные шпиндели на подшипниках качения с вынесенным приводом классов точности П, В и А, с наружным диаметром  $D$  гильзы шпинделя до 200 мм, предназначенные для комплектации внутришлифовальных и других станков, и устанавливает требования к геометрической точности шпинделей.

Общие требования к испытаниям шпинделей на точность по ГОСТ 8.

**1. ОБЩИЕ ПОЛОЖЕНИЯ**

1.1. Методы проверки точности внутришлифовальных шпинделей, установленные настоящим стандартом как предпочтительные, следует применять в качестве обязательных в случае возникновения разногласий между изготовителем и потребителем в оценке качества шпинделей.

1.2. Номенклатура средств проверки и предъявляемые к ним основные технические требования приведены в приложении.

**2. ГЕОМЕТРИЧЕСКАЯ ТОЧНОСТЬ ВНУТРИШЛИФОВАЛЬНОГО ШПИНДЕЛЯ**

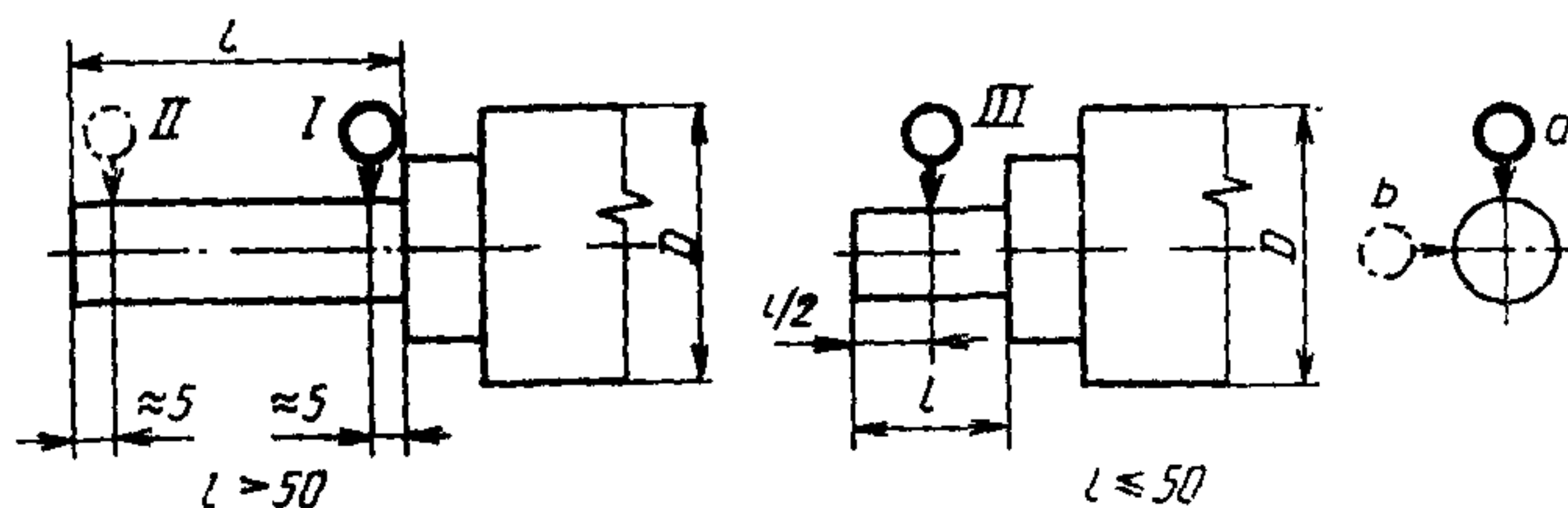
2.1. Радиальное биение наружной цилиндрической или конической базирующей поверхности конца вала внутри шлифовального шпинделя

Значения допусков радиального биения шпинделей должны соответствовать указанным в табл. 1.

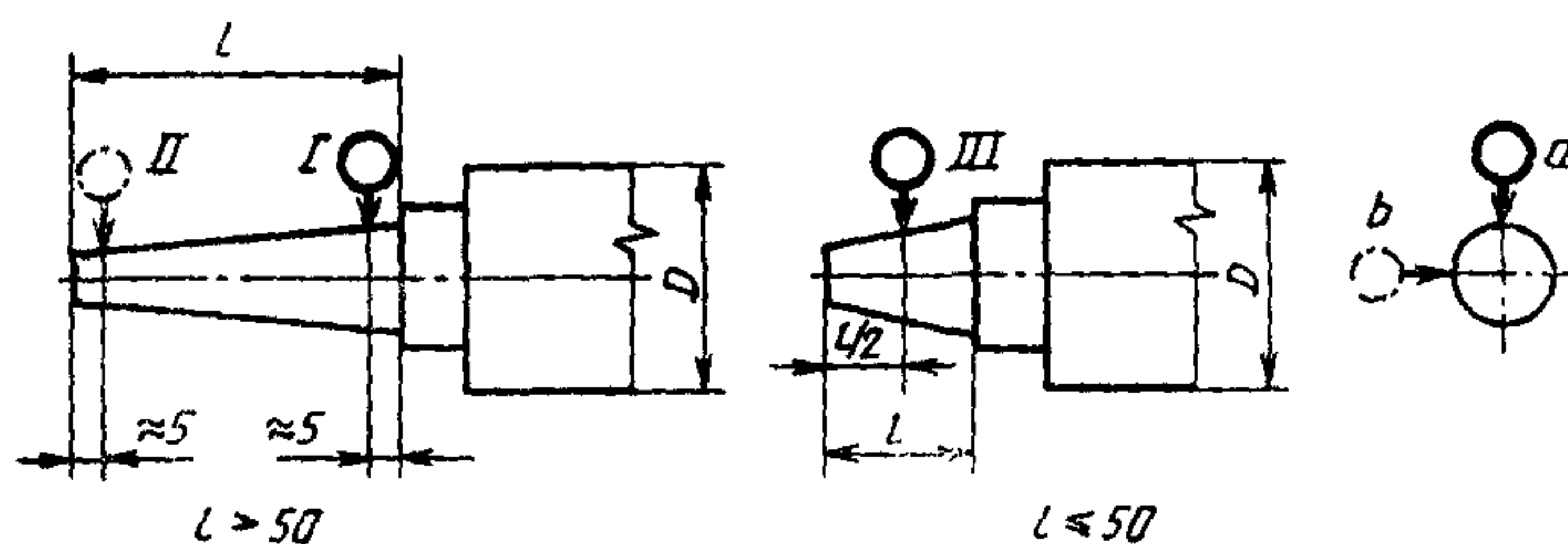
Таблица 1

Наружный диаметр $D$ гильзы внутришлифовального шпинделя, мм	Сечение измерения	Допуск, мкм, для шпинделей класса точности		
		П	В	А
До 80	I и III	5	3	2
	II	6	4	3
Св. 80 до 125	I и III	6	4	3
	II	8	6	4
Св. 125	I и III	8	6	4
	II	10	8	5

Измерения — по ГОСТ 22267, разд. 15, предпочтительно по методу 1 в соответствии с черт. 1 и 2.



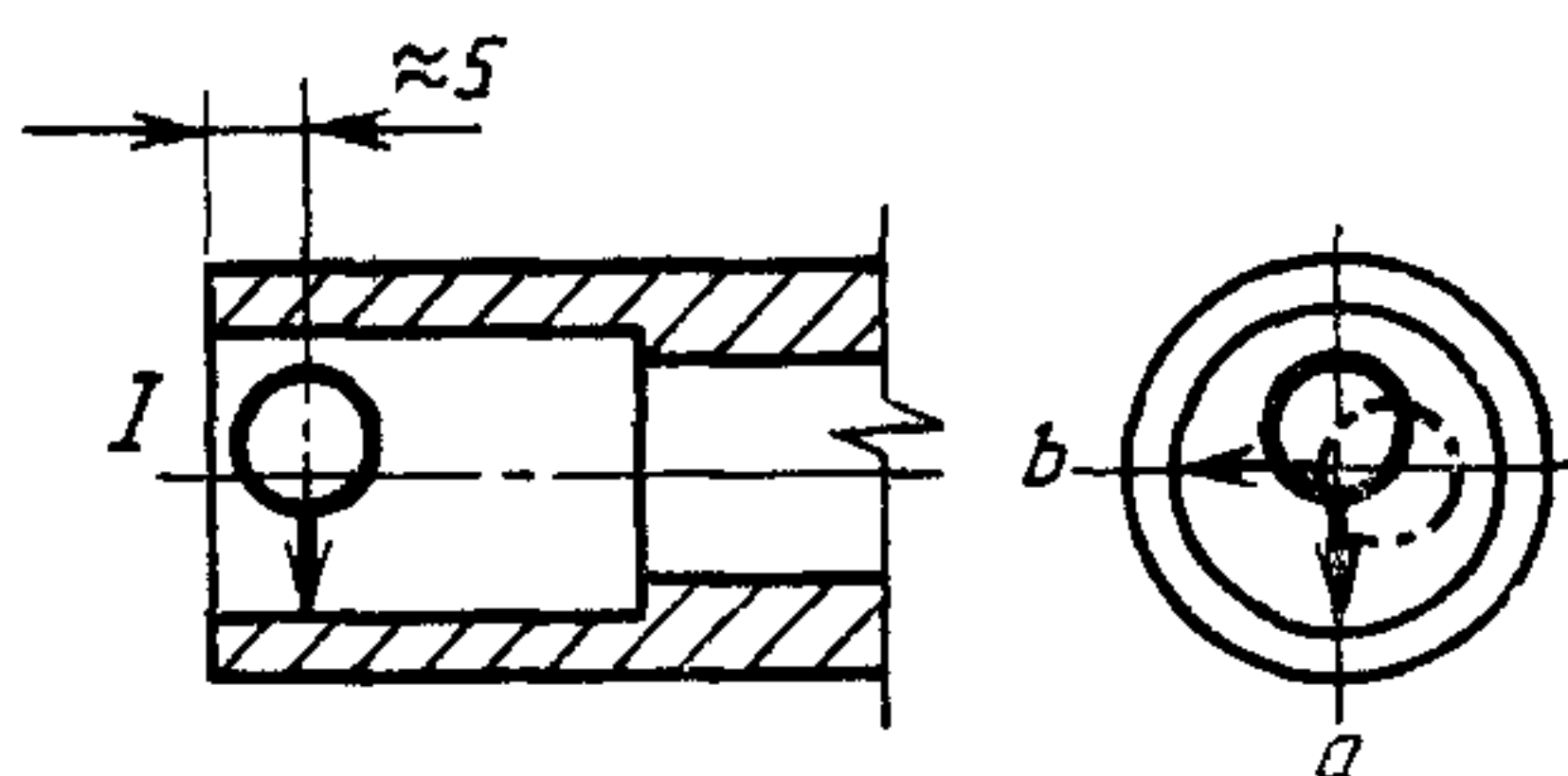
Черт. 1



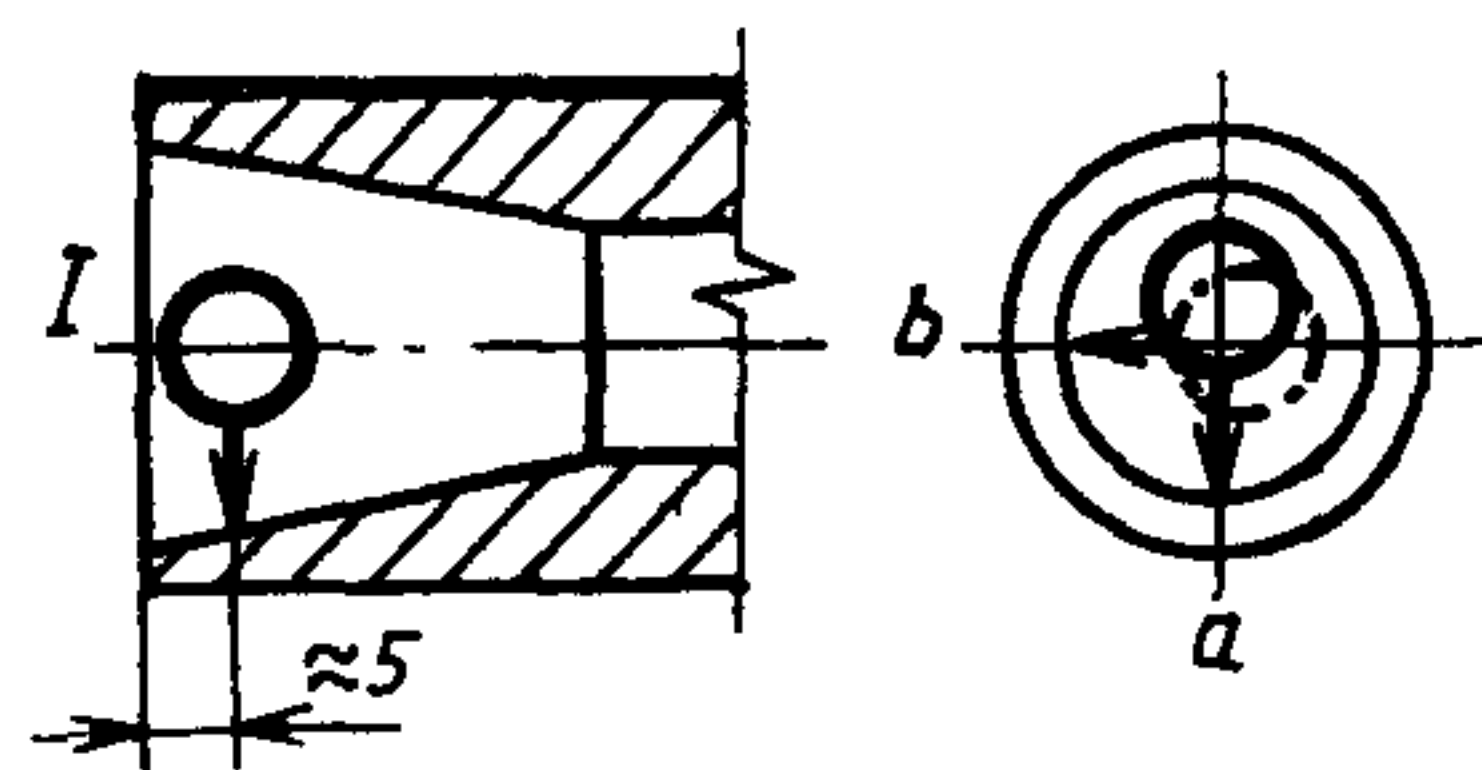
Черт. 2

2.2. Радиальное биение внутренней цилиндрической или конической базирующей поверхностей конца вала шлифовального шпинделя:

при измерении непосредственно на базирующей поверхности — по черт. 3 и 4;

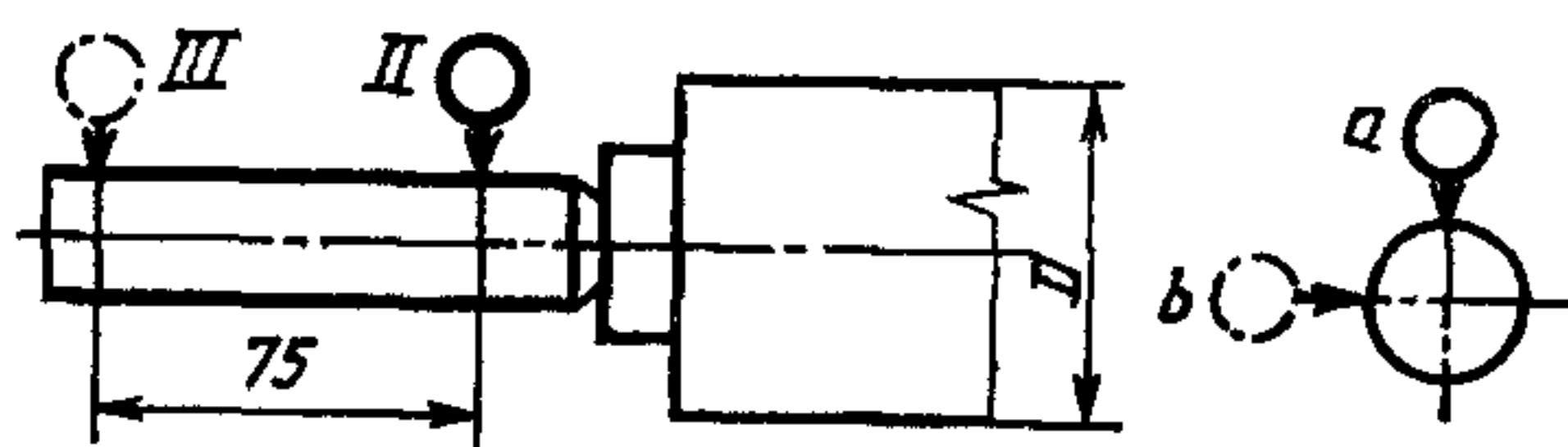


Черт. 3



Черт. 4

при измерении с помощью контрольной оправки — по черт. 5.



Черт. 5

Значения допусков радиального биения внутренней базирующей поверхности должны соответствовать указанным в табл. 2.

Таблица 2

Наружный диаметр $D$ гильзы внутришлифовального шпинделя, мм	Сечение измерения	Допуск, мкм, для шпинделей класса точности		
		П	В	А
До 80	I	5	3	2
	II	6	4	3
	III	8	6	5
Св. 80 до 125	I	6	4	3
	II	8	6	5
	III	10	8	6
Св. 125	I	8	5	4
	II	10	8	6
	III	12	10	8

Измерения — по ГОСТ 22267, разд. 15, предпочтительно по методам 1 или 2 в соответствии с черт. 3, 4 или 5.

Метод проверки 2 (черт. 5) следует применять в тех случаях, когда измерение невозможно произвести непосредственно на базирующей поверхности.

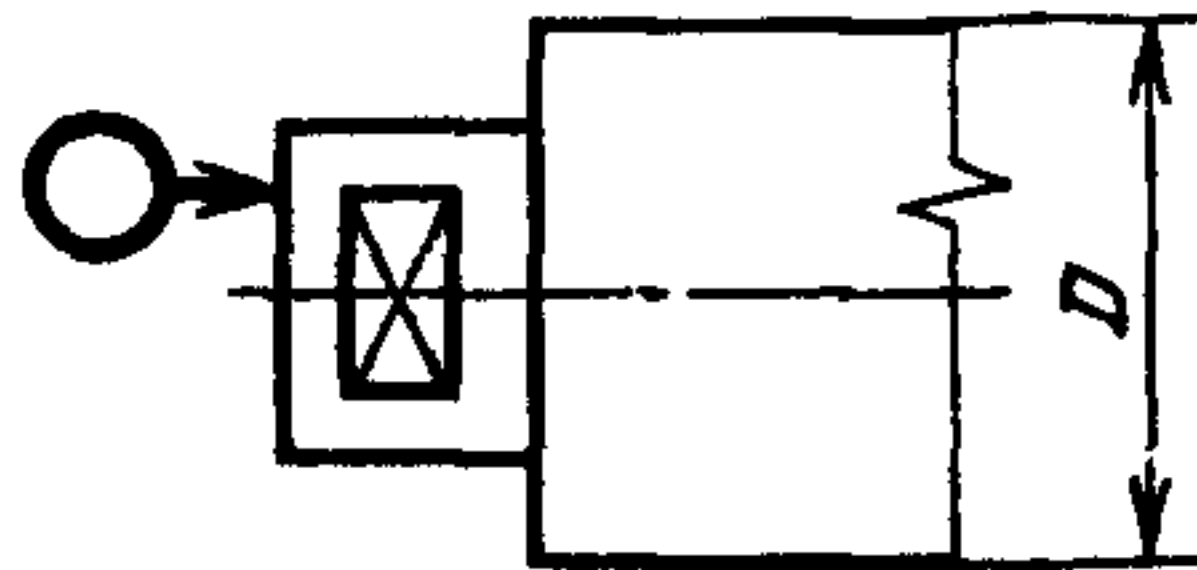
### 2.3. Торцовое биение шлифовального шпинделя

Значения допусков торцового биения должны соответствовать указанным в табл. 3.

Таблица 3

Наружный диаметр $D$ гильзы внутришлифовального шпинделя, мм	Допуск, мкм, для шпинделей класса точности		
	П	В	А
До 80	4	3	2
Св. 80 до 125	5	3	2
Св. 125	6	4	3

Проверку следует проводить по ГОСТ 22267, разд. 18, в соответствии с черт. 6.



Черт. 6

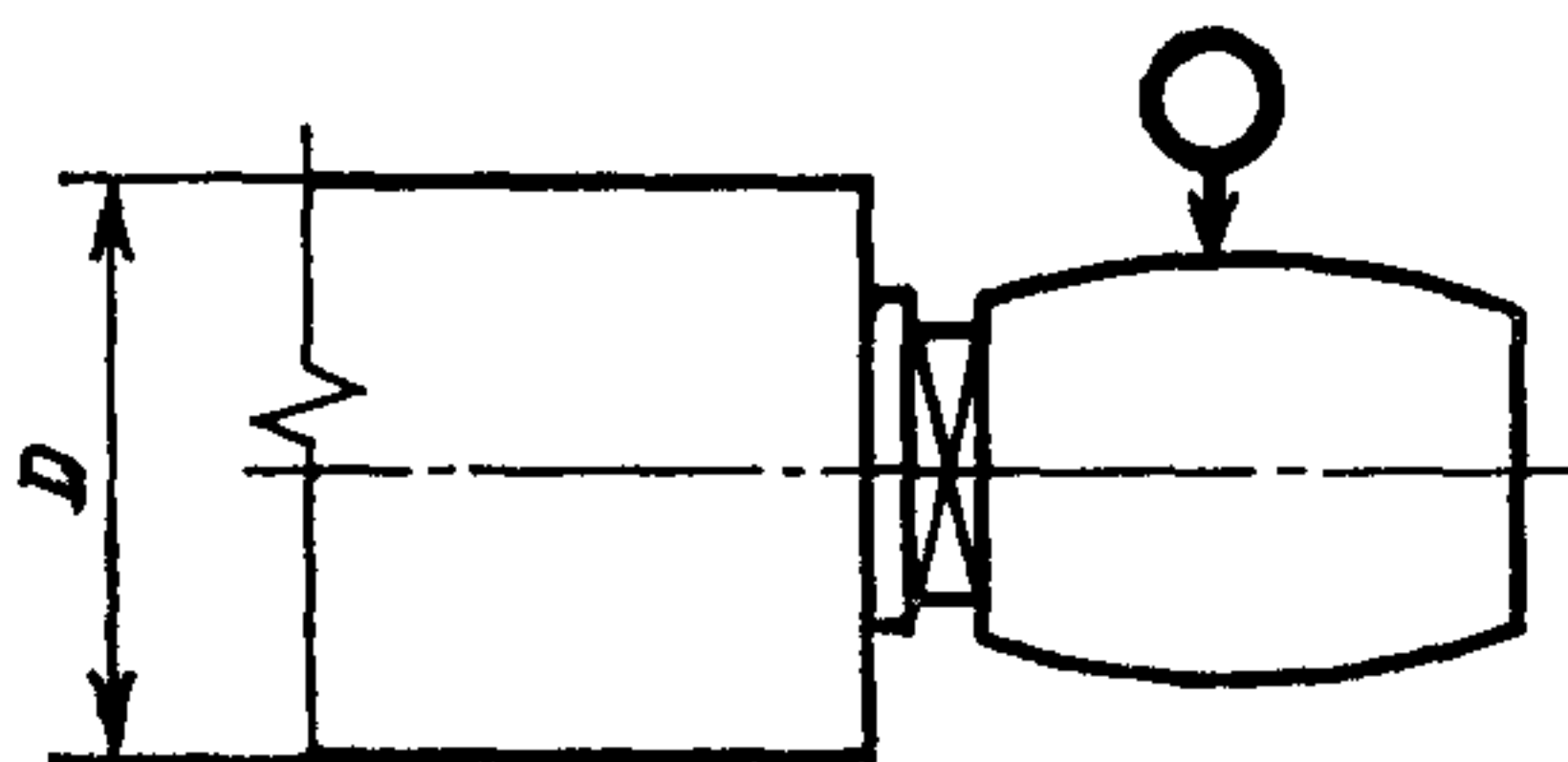
### 2.4. Радиальное биение поверхности ременного шкива

Значения допусков радиального биения должны соответствовать указанным в табл. 4.

Таблица 4

Наружный диаметр $D$ гильзы внутришлифовального шпинделя, мм	Допуск, мкм, для шпинделей класса точности		
	П	В	А
До 80	12	10	8
Св. 80 до 125	16	12	10
Св. 125	20	16	12

Проверку следует проводить по ГОСТ 22267, разд. 15, предпочтительно по методу 1 в соответствии с черт. 7.



Черт. 7

## ПРИЛОЖЕНИЕ

Справочное

## НОМЕНКЛАТУРА СРЕДСТВ, ИСПОЛЬЗУЕМЫХ ДЛЯ ПРОВЕРКИ ТОЧНОСТИ ВНУТРИШЛИФОВАЛЬНЫХ ШПИНДЕЛЕЙ

Средства проверки	Основные технические требования			Номера пунктов
Прибор для измерения длин	Проверяемые значения показателя точности, мкм	Цена деления шкалы прибора, мкм	Вариации показаний прибора (наибольший гистерезис), мкм	2.1, 2.2, 2.3, 2.4
	До 2 Св. 2 » 5 » 5 » 10 » 10	0,1 0,5 1,0 2,0	0,02 0,05 0,25 0,4	
Контрольная оправка (зажимная поверхность соответствует концу вала)	Длина измерительной части — 75 мм Допуск круглости — 0,5 мкм Допуск радиального биения зажимного хвостовика по отношению к цилиндрической части — 1 мкм Допуск торцового биения поверхности соприкасания торца оправки (только для цилиндрических хвостовиков) — 1 мкм			2.2
Контрольная оправка с плоским торцом	Допуск торцового биения оправки с плоским торцом — 0,5 мкм			2.3



## ИНФОРМАЦИОННЫЕ ДАННЫЕ

**1. РАЗРАБОТАН И ВНЕСЕН Министерством станкостроительной и инструментальной промышленности СССР**

### ИСПОЛНИТЕЛИ

**А. Н. Байков, Н. Ф. Хлебалин, В. Я. Черневич**

**2. УТВЕРЖДЕН И ВВЕДЕН В ДЕЙСТВИЕ Постановлением Государственного комитета СССР по стандартам от 21.10.88 № 3472**

**3. Срок проверки — 1995 г., периодичность — 5 лет**

**4. Стандарт полностью соответствует СТ СЭВ 6057—87**

**5. ВВЕДЕН ВПЕРВЫЕ**

**6. ССЫЛОЧНЫЕ НОРМАТИВНО-ТЕХНИЧЕСКИЕ ДОКУМЕНТЫ**

Обозначение НТД, на который дана ссылка	Номер пункта
ГОСТ 8—82 ГОСТ 22267—76	Вводная часть Пп. 2.1—2.4

*Редактор В. М. Лысенкина*

*Технический редактор О. Н. Никитина*

*Корректор А. И. Зюбан*

Сдано в наб. 11.11.88 Подп. в печ. 11.01.88 0,5 усл. п. л. 0,5 усл. кр.-отг. 0,32 уч.-изд. л.  
Тир. 12000 Цена 3 коп.

Ордена «Знак Почета» Издательство стандартов, 123840, Москва, ГСП,  
Новопресненский пер., 3.  
Калужская типография стандартов, ул. Московская, 256. Зак. 2534