



**ГОСУДАРСТВЕННЫЙ СТАНДАРТ
СОЮЗА ССР**

**СТЫК СТАНЦИИ КОММУТАЦИИ ДАННЫХ
С ФИЗИЧЕСКИМ КАНАЛОМ**

ОБЩИЕ ТРЕБОВАНИЯ И НОРМЫ

ГОСТ 27767—88

Издание официальное

БЗ 6—88/425

**ГОСУДАРСТВЕННЫЙ КОМИТЕТ СССР ПО СТАНДАРТАМ
Москва**

**СТЫК СТАНЦИИ КОММУТАЦИИ ДАННЫХ
С ФИЗИЧЕСКИМ КАНАЛОМ**

Общие требования и нормы

The interface of the data switching
station with the physical channel.
General requirements and regulations

ГОСТ

27767—88

ОКСТУ 6656

Дата введения 01.01 90

Несоблюдение стандарта преследуется по закону

Настоящий стандарт распространяется на стык станции коммутации данных с физическим каналом, предназначенным для обмена информацией между двумя станциями коммутации данных сети передачи данных с коммутацией пакетов.

Стандарт устанавливает требования к организации стыка, типы применяемых стыков, электрические характеристики.

1. ТРЕБОВАНИЯ К ОРГАНИЗАЦИИ СТЫКА

1.1. Стык предназначен для обмена сигналами:

64 кбит/с — информационным;

64 кГц — тактовым;

8 кГц — тактовым.

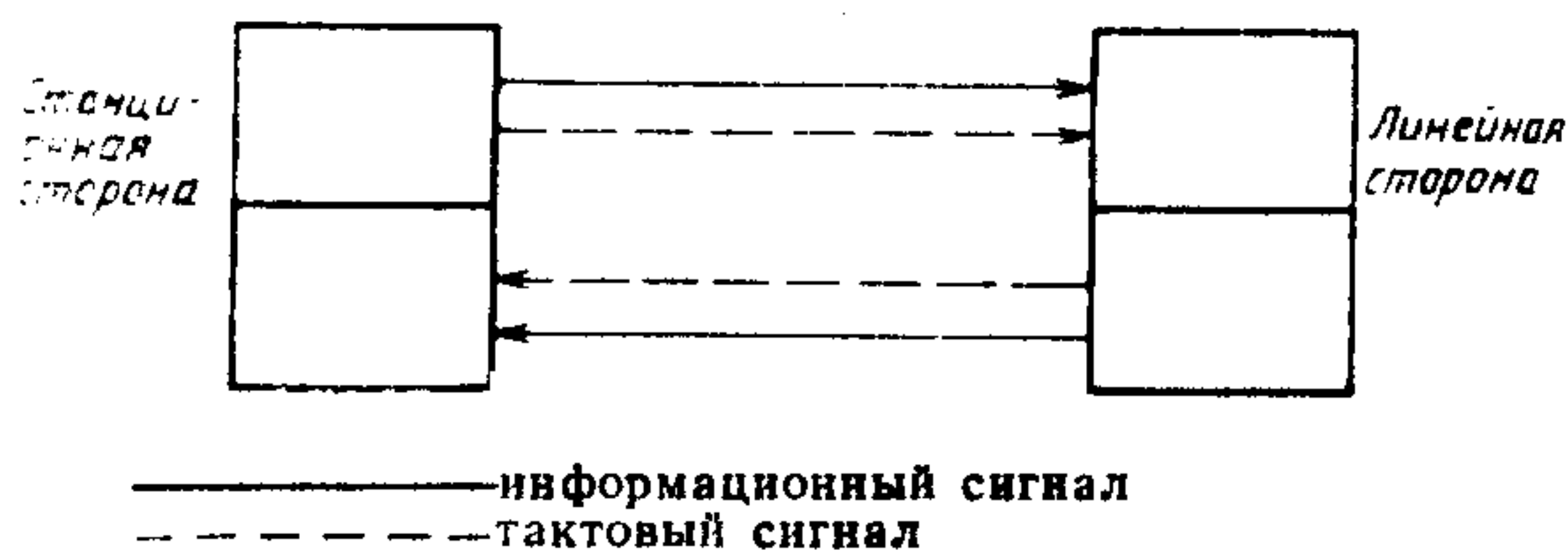
1.2. Тактовые сигналы следует передавать одновременно с информационными.

Тактовый сигнал 8 кГц предназначен для передачи информации о повреждении высокоскоростного цифрового тракта. Прекращение передачи сигнала должно восприниматься приемной стороной как повреждение.

В случае передачи информации о повреждении в составе информационного сигнала тактовый сигнал 8 кГц не используют.

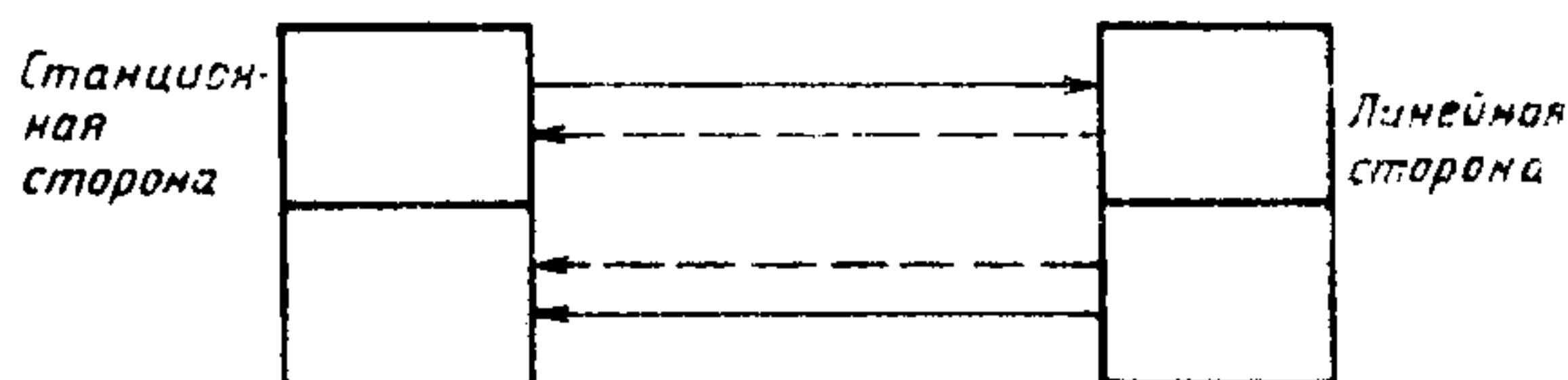
2. ТИПЫ СТЫКОВ

2.1. Сонаправленный стык (черт. 1) должен обеспечивать передачу информации и тактового сигнала в одном направлении



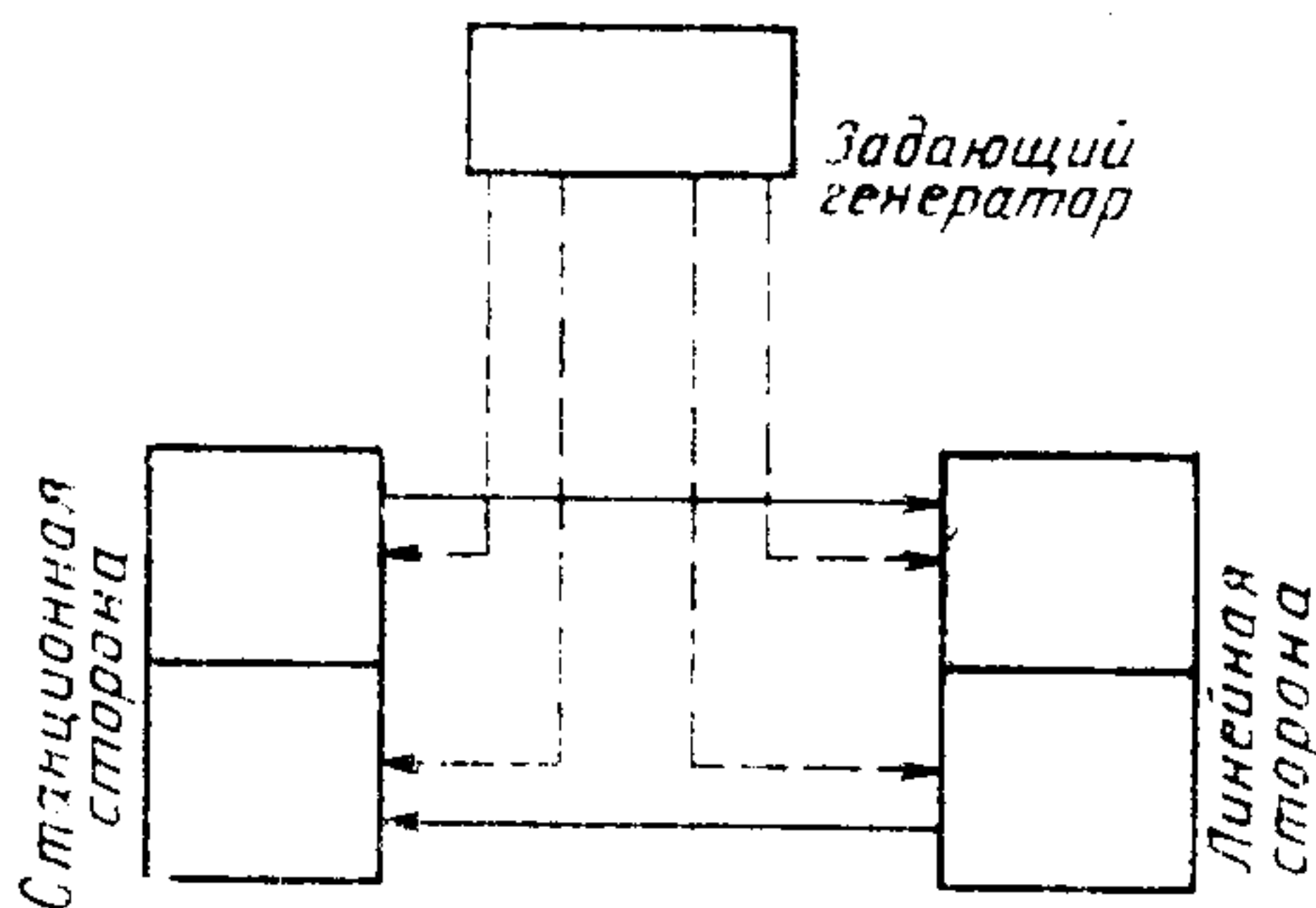
Черт. 1

2.2. Противонаправленный стык (черт. 2) должен обеспечивать передачу информационного и тактового сигналов в разных направлениях.



Черт. 2

2.3. Стык с задающим генератором (черт. 3) должен обеспечивать передачу сигналов тактовой частоты от задающего генератора.



Черт. 3

3. ЭЛЕКТРИЧЕСКИЕ ХАРАКТЕРИСТИКИ

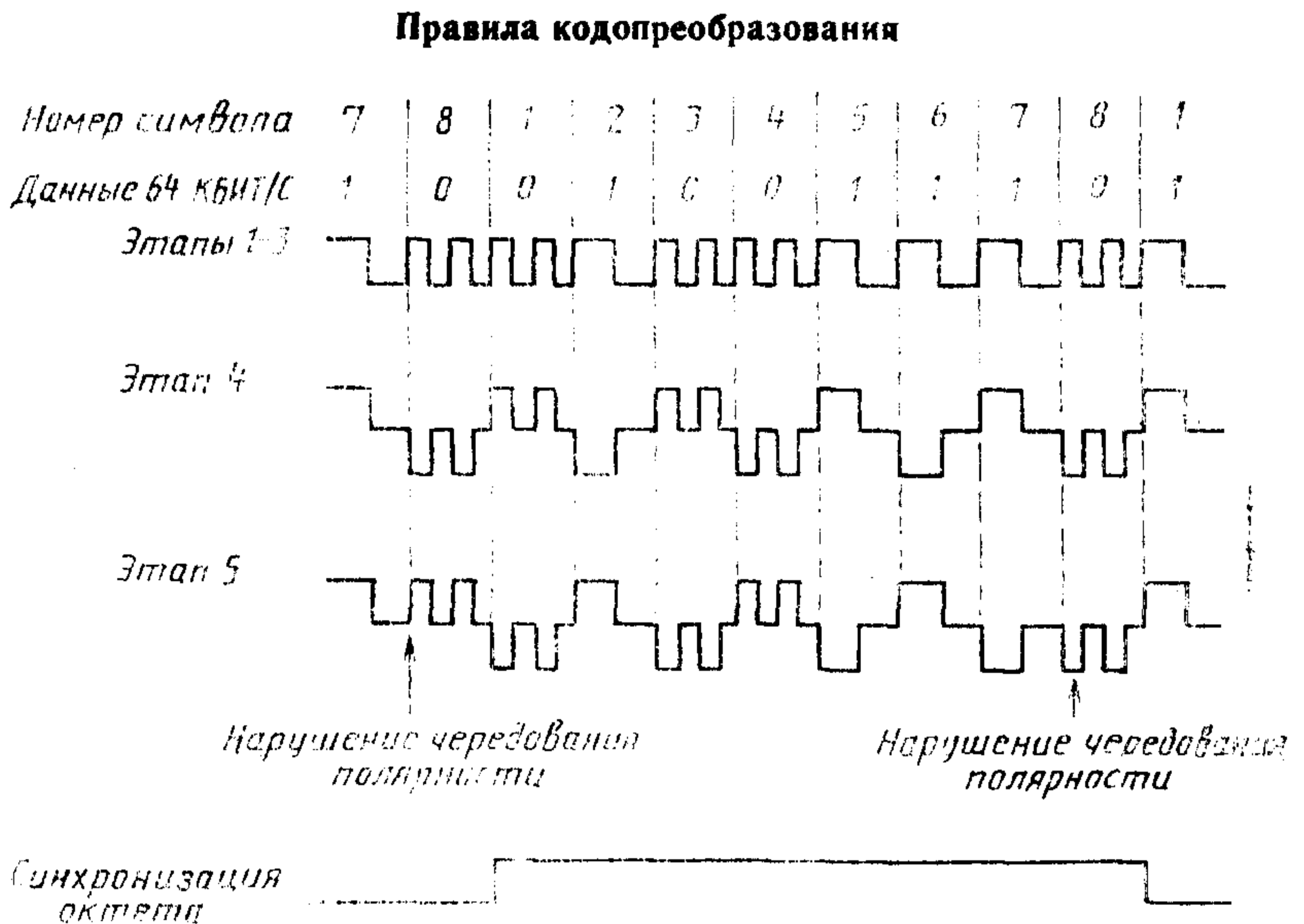
3.1. Сонаправленный стык

3.1.1. Скорость передачи 64 кбит/с.

3.1.2. Максимально допустимое отклонение на скорости 64 кбит/с ± 100 миллионных долей.

3.1.3. Для каждого направления передачи следует использовать одну симметричную пару.

3.1.4. Правила кодопреобразования (черт. 4):



- этап 1 — период 64 кбит/с делят на четыре подинтервала;
- этап 2 — двоичную единицу сигнала 64 кбит/с кодируют как четырехбитовую последовательность, состоящую из 1100;
- этап 3 — двоичный ноль кодируют как четырехбитовую последовательность, состоящую из 1010;
- этап 4 — двоичный сигнал преобразуют в трехуровневый путем изменения полярности соседних последовательностей;
- этап 5 — нарушение чередования полярности проводят в каждой восьмой последовательности путем изменения каждого восьмого бита в октете.

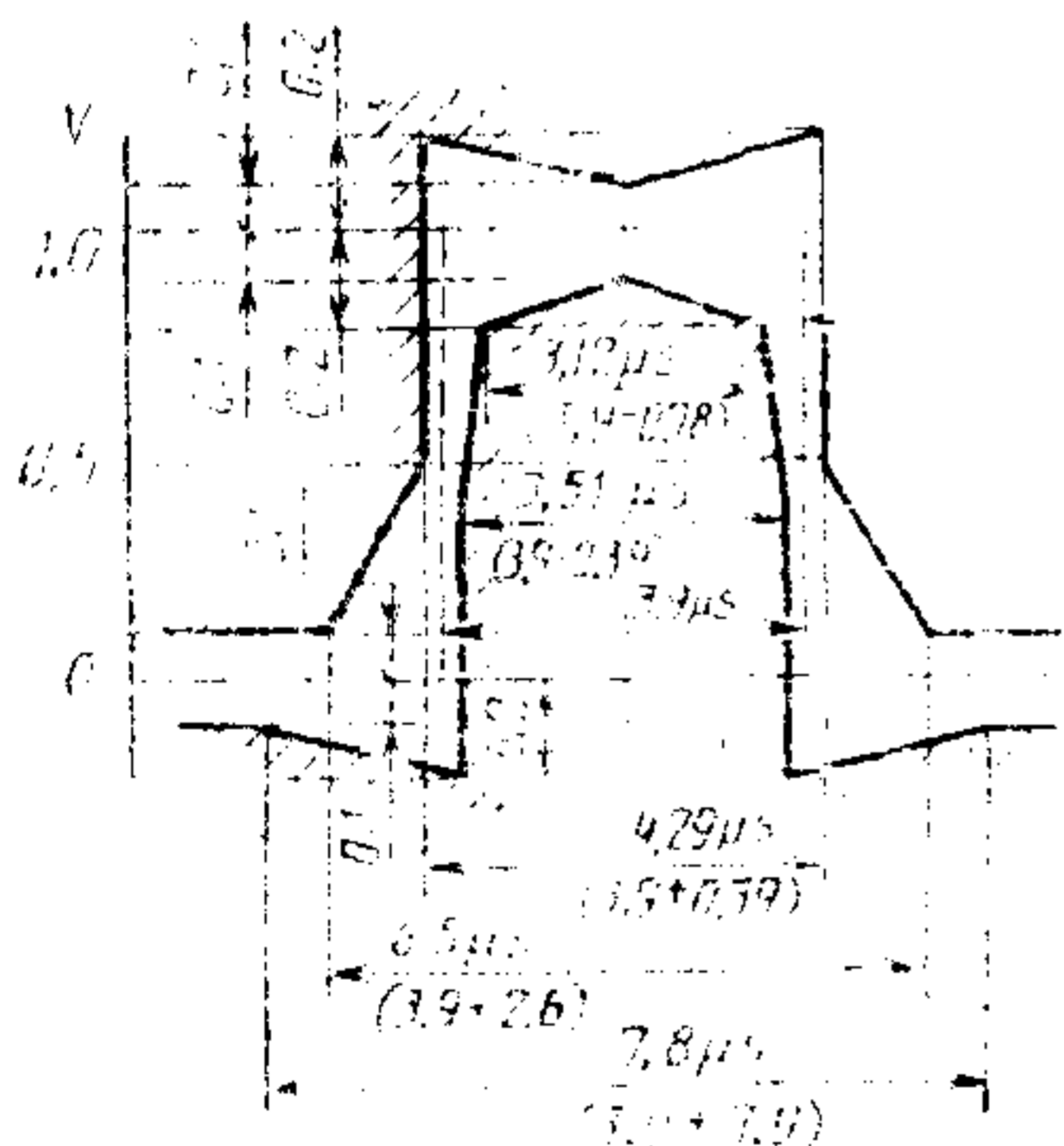
3.1.5. Параметры выходных сигналов приведены в табл. 1.

3.1.6. Параметры входных сигналов соответствуют требованиям, изложенным в п. 3.1.5 с учетом характеристик соединительных пар, затухание которых на частоте 128 кГц должно быть в пределах 0—3 дБ.

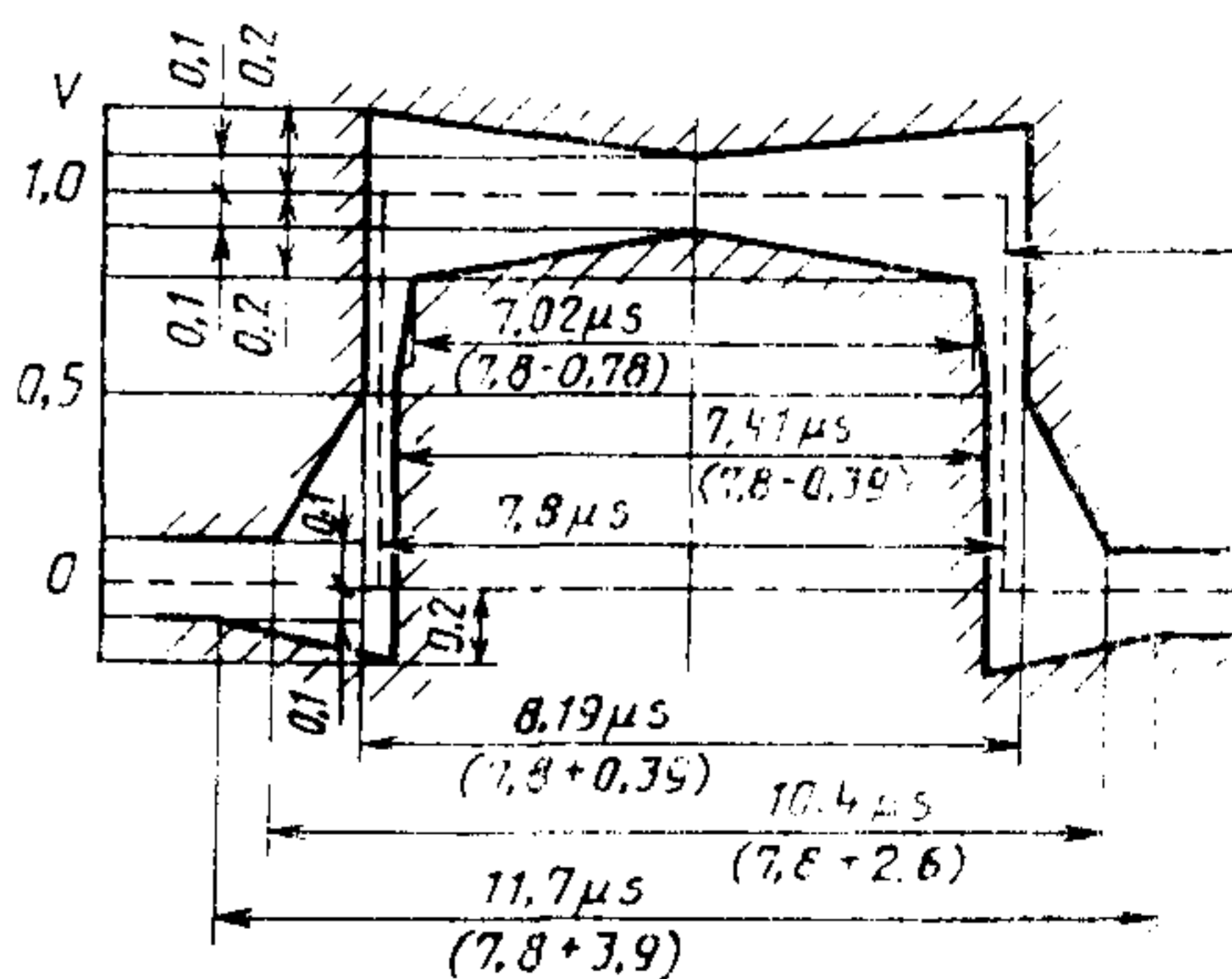
3.1.7. Импульсы должны укладываться в шаблон, приведенный на черт. 5.

Параметр	Значение
Скорость передачи символов, кБод	256
Форма импульсов (номинально прямоугольная)	Все единицы действительного сигнала независимо от знака должны укладываться в шаблон черт. 5
Пара для каждого направления передачи Измерительное нагрузочное сопротивление, Ом	Одна симметричная 120 (активное)
Номинальное пиковое напряжение импульса (единицы), В	1,0
Пиковое напряжение в течение пробела (нуля), В	$0 \pm 0,10$
Номинальная длительность импульса, мкс	3,9
Отношение амплитуд импульсов положительной и отрицательной полярностей в середине импульса (по длительности)	0,95—1,05
Отношение длительностей импульсов положительной и отрицательной полярностей при половине номинальной амплитуды	0,95—1,05

Шаблон импульса тактового сигнала



Шаблон импульса информационного сигнала



1—номинальный импульс

Черт. 5

3.2. Противонаправленный стык

3.2.1. Скорость передачи 64 кбит/с.

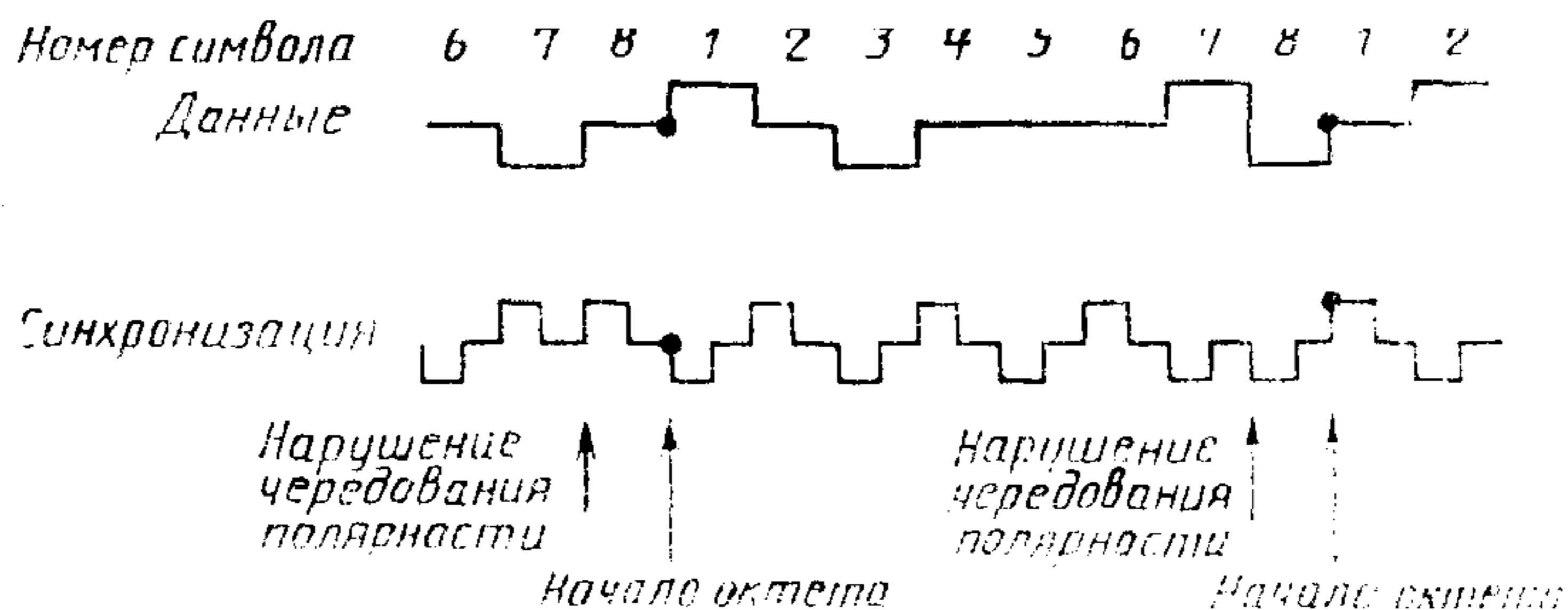
3.2.2. Максимально допустимое отклонение на скорости 64 кбит/с ± 100 миллионных долей.

3.2.3. Для каждого направления передачи следует использовать две симметричные пары, одну — для информационного сигнала, другую — для тактового.

3.2.4. Структура сигналов и их фазовые соотношения приведены на черт. 6.

3.2.5. Параметры выходных сигналов представлены в табл. 2.

Фазовые соотношения сигналов
противонаправленного стыка



Черт. 6

Таблица 2

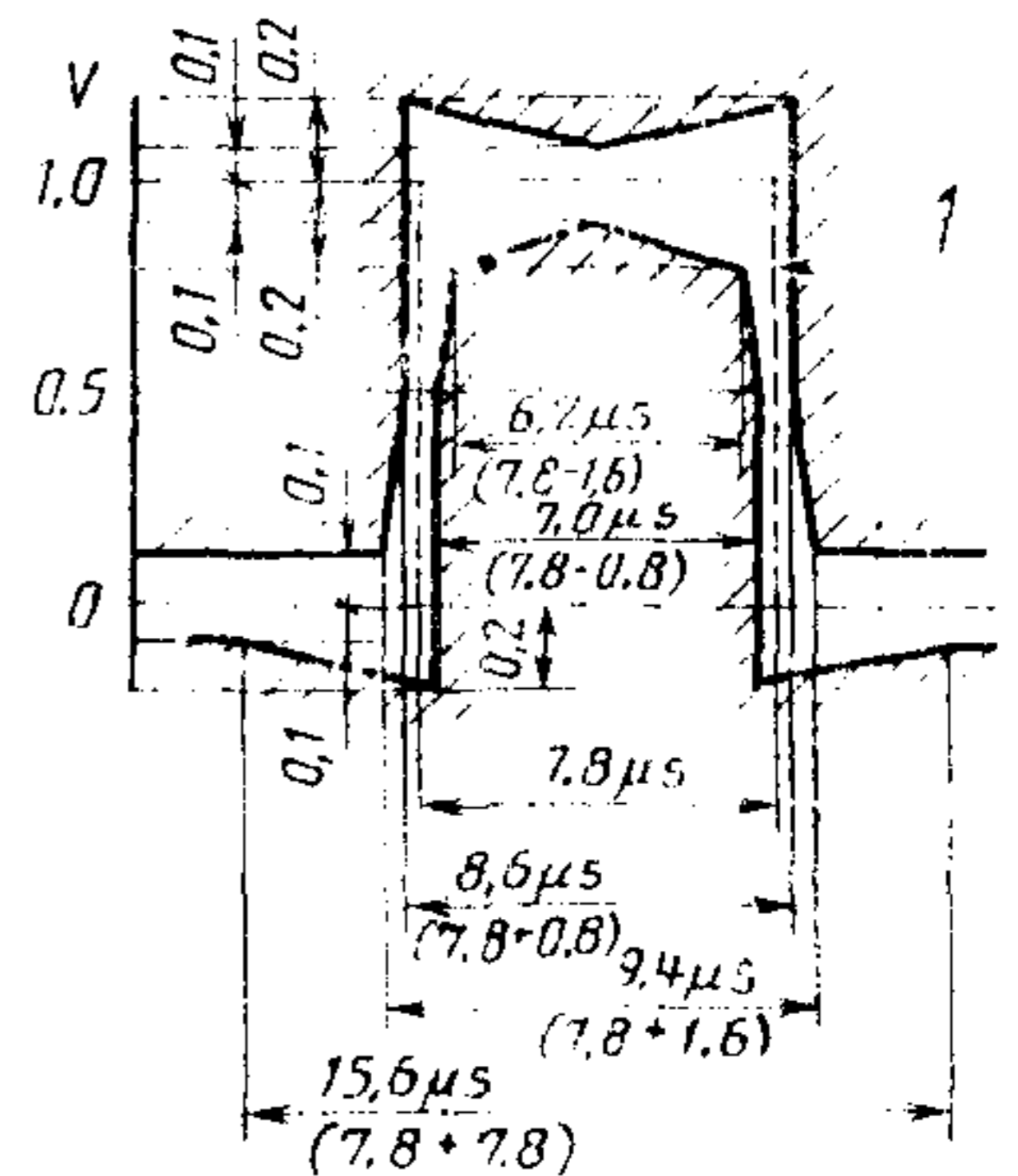
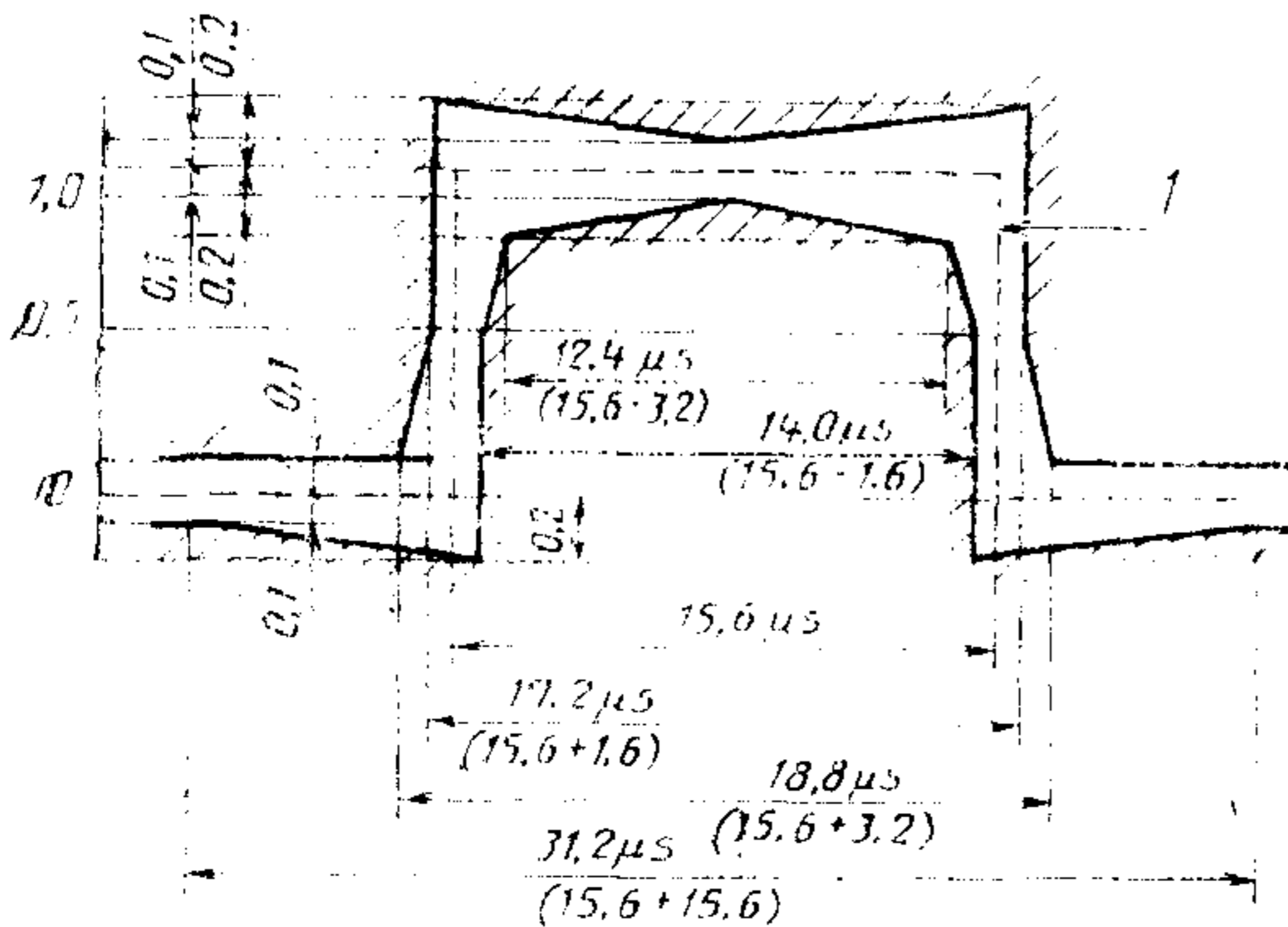
Параметр	Информационный сигнал	Сигнал тактовой частоты
Форма импульса (номинально прямоугольная)	Все единицы действительного сигнала независимо от знака должны укладываться в шаблон черт. 7	Все единицы действительного сигнала независимо от знака должны укладываться в шаблон черт. 8
Пары для каждого направления передачи	Одна симметричная	Одна симметричная
Измерительное нагрузочное сопротивление, Ом	120 (активное)	120 (активное)
Номинальное пиковое напряжение импульса (единицы), В	1,0	1,0
Пиковое напряжение в течение пробела (нуля), В	$0 \pm 0,1$	$0 \pm 0,1$
Номинальная длительность импульса, мкс	15,6	7,8

Параметр	Информационный сигнал	Сигнал тактовой частоты
Отношение амплитуд импульсов положительной и отрицательной полярностей в середине импульса (по длительности)	0,95—1,05	0,95—1,05
Отношение длительностей импульсов положительной и отрицательной полярностей при половине номинальной амплитуды	0,95—1,05	0,95—1,05

3.2.6. Параметры входных сигналов должны соответствовать требованиям п. 3.2.5 с учетом характеристик соединительных пар. Затухание сигналов на частоте 32 кГц должно быть в пределах 0—3 дБ с учетом всех потерь, связанных с наличием цифрового устройства переключения между соединяемым оборудованием.

Шаблон импульса информационного сигнала

Шаблон импульса тактового сигнала



1—номинальный импульс

Черт. 7

3.2.7. Импульсы должны укладываться в шаблон, приведенный на черт. 7.

3.3. Стык с задающим генератором

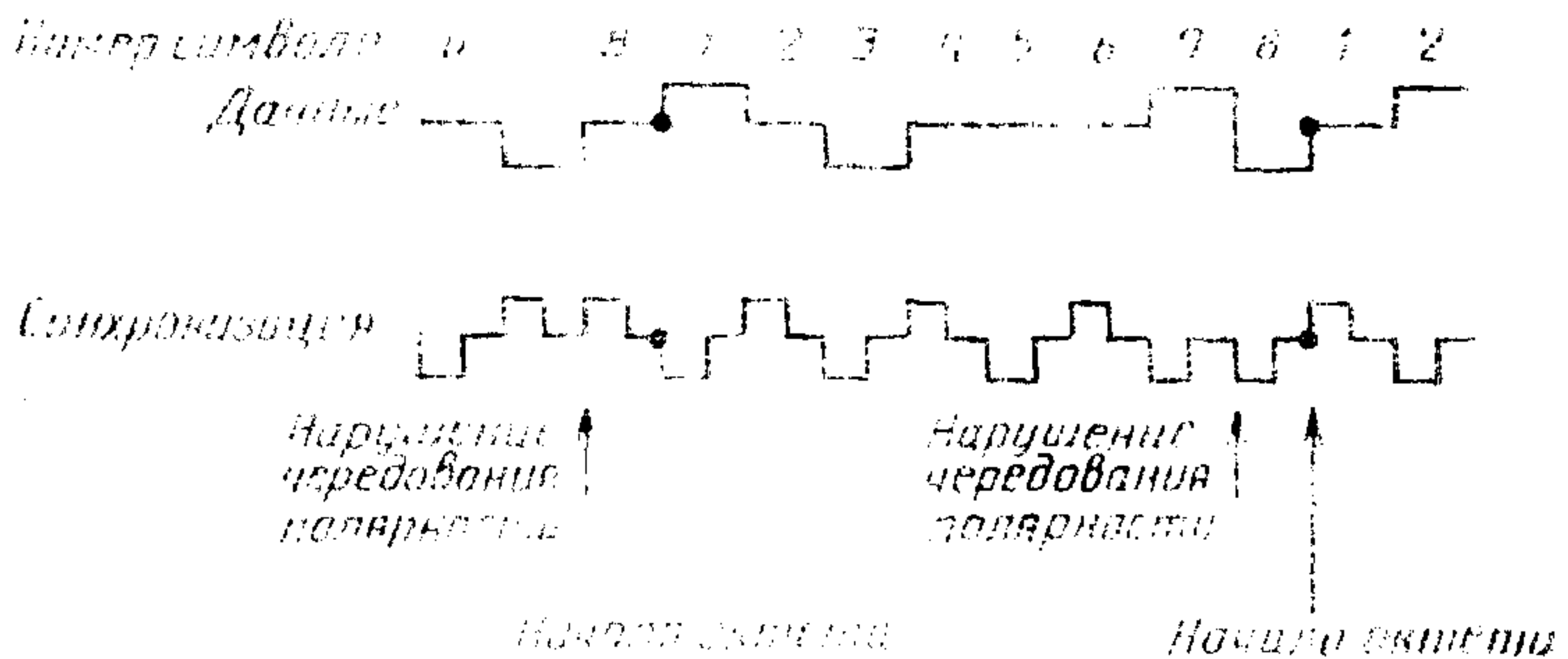
3.3.1. Скорость передачи 64 кбит/с.

3.3.2. Отклонение от номинального значения должно быть определено стабильностью сетевого генератора и должно иметь долгосрочную неточность частоты не более чем 10^{-11} .

3.3.3. Для каждого направления передачи следует использовать две симметричные пары: одну — для информационного сигнала, другую — для тактового.

3.3.4. Структура сигналов и их фазовые соотношения приведены на черт. 8.

Фазовые соотношения сигналов стыка с задающим генератором



Черт. 8

3.3.5. Параметры выходных сигналов приведены в табл. 3.

Таблица 3

Параметр	Информационный	Сигнал тактовой частоты
Форма импульса	Номинально-прямоугольная с длительностью нарастания и спада фронта менее 1 мс	Номинально-прямоугольная с длительностью нарастания и спада фронта менее 1 мс
Измерительное нагрузочное сопротивление, Ом	110 (активное)	110 (активное)
Номинальное пиковое напряжение импульса, В:		
для длины кабеля 350 м	$1,0 \pm 0,1$	$1,0 \pm 0,1$
для длины кабеля 450 м	$3,4 \pm 0,5$	$3,0 \pm 0,5$

Параметр	Информационный	Сигнал тактовой частоты
Пиковое значение в течение пробела, В		
для длины кабеля 350 м	$0 \pm 0,1$	$0 \pm 0,1$
для длины кабеля 450 м	$0 \pm 0,5$	$0 \pm 0,5$
Номинальная длительность импульса, мс		
для длины кабеля 350 м	15,6	7,8
для длины кабеля 450 м	15,6	9,8—10,9

3.3.6. Параметры входных сигналов должны соответствовать требованиям п. 3.3.5 с учетом характеристик соединительных пар.

ИНФОРМАЦИОННЫЕ ДАННЫЕ

1. ИСПОЛНИТЕЛИ

А. А. Сахнин, канд. техн. наук (научный руководитель);
Л. Г. Воробьев; Г. Г. Федотова

2. УТВЕРЖДЕН И ВВЕДЕН В ДЕЙСТВИЕ Постановлением Государственного комитета СССР по стандартам от 28.06.88 № 2468

3. Срок проверки — 1994 г.;
периодичность проверки — 5 лет

4. Стандарт соответствует рекомендациям МККТТ: X. 75 в части первого уровня, С. 703 для скорости 64 кбит/с

5. ВВЕДЕН ВПЕРВЫЕ

Редактор *В. С. Бабкина*
Технический редактор *О. Н. Никитина*
Корректор *Е. А. Борисова*

Сдано в наб. 12.07.88 Подп. в печ. 06.09.88 0,75 усл. п. л. 0,75 усл. кр.-отт. 0,48 уч.-изд. л.
Тир. 6000 Цена 3 коп.

Ордена «Знак Почета» Издательство стандартов, 123840, Москва, ГСП,
Новопресненский пер., 3.
Калужская типография стандартов, ул. Московская, 256. Зак. 1617