



**ГОСУДАРСТВЕННЫЙ СТАНДАРТ
СОЮЗА ССР**

**ФОТОШАБЛОНЫ ПЕЧАТНЫХ ПЛАТ
ОБЩИЕ ТЕХНИЧЕСКИЕ УСЛОВИЯ**

ГОСТ 27716—88

Издание официальное

БЗ 4—88/320

**ГОСУДАРСТВЕННЫЙ КОМИТЕТ СССР ПО СТАНДАРТАМ
Москва**

ФОТОШАБЛОНЫ ПЕЧАТНЫХ ПЛАТ

Общие технические условия

Masks for printed boards.
General specifications**ГОСТ****27716—88**ОКП 68 6320

Срок действия с 01.07.89
до 01.07.94**Несоблюдение стандарта преследуется по закону**

Настоящий стандарт распространяется на рабочие фотошаблоны (далее — фотошаблоны), предназначенные для изготовления односторонних, двусторонних, многослойных печатных плат на гибком и жестком диэлектрическом основании и гибких печатных кабелей, разработанных по ГОСТ 23751—86.

Термины, применяемые в стандарте, и пояснения к ним приведены в приложении 1.

1. ОСНОВНЫЕ РАЗМЕРЫ

1.1. Размеры элементов топологии фотошаблона и расстояния между ними должны соответствовать требованиям конструкторской документации (КД) на печатную плату с учетом технологических допусков на изготовление печатной платы.

Технологические допуски на изготовление печатных плат устанавливает предприятие-изготовитель печатных плат в зависимости от применяемой технологии.

Предельные отклонения размеров элементов топологии фотошаблона в зависимости от класса точности печатной платы — по ГОСТ 23751—86 приведены в табл. 1.



Таблица 1

Класс точности печатной платы — по ГОСТ 23751—86	1	2	3	4	5
Предельные отклонения размеров элементов топологии фотошаблона *, мм	$\pm 0,10$	$\pm 0,05$	$\pm 0,03$	$\pm 0,02$	$\pm 0,01$

* Предельные отклонения размеров элементов топологии, указанные в табл. 1, являются основанием для расчета технологического допуска на изготовление эталонного фотошаблона.

1.2. Позиционные допуски расположения элементов топологии фотошаблона в диаметральном выражении в зависимости от класса точности печатной платы приведены в табл. 2.

Таблица 2

Класс точности печатной платы — по ГОСТ 23751—86	1	2	3	4	5
Позиционный допуск расположения элементов топологии фотошаблона *, мм	0,15	0,10	0,07	0,05	0,03

* Норма вводится с 01.01.92.

1.3. Качество совмещения комплекта фотошаблонов определяется значением несовмещения по контактным площадкам. Значение несовмещения комплекта фотошаблонов (δ) в зависимости от класса точности печатной платы не должно превышать значений, указанных в табл. 3.

Таблица 3

Класс точности печатной платы — по ГОСТ 23751—86	1	2	3	4	5
Величина несовмещения комплекта фотошаблонов δ , мм	0,200 0,15*	0,150 0,10*	0,100 0,07*	0,075 0,05*	0,050 0,03*

* Норма вводится с 01.01.93.

1.4. Ширина технологического поля, расположенного по контуру рабочей зоны фотошаблона, не должна быть более 30 мм.

1.5. Условное обозначение фотошаблонов — по ГОСТ 2.201—80.

2. ТЕХНИЧЕСКИЕ ТРЕБОВАНИЯ

2.1. Характеристики

2.1.1. Оптическая плотность эмульсионных фотошаблонов должна быть не менее 3,0 на непрозрачных участках и не более 0,1 на прозрачных участках.

Копировальная плотность диазотипных фотошаблонов на длине волны 437 нм должна быть не менее 3,0 на непрозрачных участках и не более 0,1 на прозрачных участках.

2.1.2. Размеры дефектов внешнего вида (проколов, точек, царапин) в рабочей зоне фотошаблона не должны быть более 0,05 мм для печатных плат 1, 2 и 3-го классов точности и более 0,02 мм для печатных плат 4 и 5-го классов точности.

Примечание. Размеры дефектов внешнего вида в рабочей зоне фотошаблона с размерами проводников и расстояний между ними от 0,05 до 0,08 мм не должны быть более 0,01 мм.

2.2. Комплектность

2.2.1. Фотошаблоны следует поставлять комплектами с паспортом на каждый комплект фотошаблонов.

2.2.2. Форма паспорта на комплект фотошаблонов — по ГОСТ 2.601—68.

2.3. Маркировка

2.3.1. Маркировка фотошаблона должна содержать: условное обозначение фотошаблона;

дату изготовления;

порядковый номер изменения проводящего рисунка.

2.3.2. Маркировку фотошаблона следует располагать на рабочей поверхности фотошаблона вне рабочей зоны.

2.3.3. Маркировка фотошаблона должна быть выполнена автоматизированным способом.

В технически обоснованных случаях допускается выполнять маркировку вручную. Цифры и буквы маркировочной надписи должны быть четко обозначены.

2.3.4. На потребительской таре (картонной коробке) указывают условное обозначение фотошаблонов и количество комплектов фотошаблонов в коробке.

2.3.5. Маркировка транспортной тары — по ГОСТ 14192—77.

2.4. Упаковка

2.4.1. Фотошаблоны упаковывают в потребительскую тару. В качестве потребительской тары применяют пакеты из поливинилхлоридной пленки марки В — по ГОСТ 16272—79 и картонные коробки.

2.4.2. Каждый фотошаблон должен быть вложен в пакет из поливинилхлоридной пленки марки В — по ГОСТ 16272—79.

2.4.3. Комплект фотошаблонов упаковывают в картонную коробку.

2.4.4. Количество комплектов фотошаблонов в коробке устанавливает предприятие — изготовитель фотошаблонов.

2.4.5. В коробку с комплектами фотошаблонов должен быть вложен паспорт на каждый комплект фотошаблонов.

2.4.6. При поставке потребителю коробки с комплектами фотошаблонов упаковывают в пакеты из поливинилхлоридной пленки марки В по ГОСТ 16272—79 и устанавливают на ребро в транспортную тару по ГОСТ 5959—80.

2.4.7. Количество коробок в транспортной таре устанавливает предприятие — изготовитель фотошаблонов.

3. ПРИЕМКА

3.1. Приемку фотошаблонов осуществляют по результатам контроля на соответствие требованиям КД на печатную плату и настоящего стандарта.

3.2. Фотошаблоны предъявляют к приемке партиями. За партию принимают комплекты фотошаблонов одного условного обозначения, изготовленные за ограниченный период времени по одному технологическому процессу, внесенные в предъявительский документ.

3.3. Каждую партию комплектов фотошаблонов предъявляют к приемке с извещением.

3.4. Количество комплектов фотошаблонов в партии устанавливает предприятие-изготовитель.

3.5. Для контроля качества комплектов фотошаблонов устанавливают приемо-сдаточные испытания.

3.6. Для проведения приемо-сдаточных испытаний устанавливают сплошной или выборочный вид контроля.

3.7. При объеме партии до 5 комплектов фотошаблонов проводят сплошной контроль.

3.8. При выборочном контроле устанавливают одноступенчатый план контроля в соответствии с табл. 4.

Таблица 4

Объем партии, комплект	Объем выборки, комплект	Приемочное число
От 6 до 10 включ.	3	0
Св. 10 » 15 »	5	
» 15 » 20 »	7	

3.9. Объем и последовательность приемо-сдаточных испытаний и методы контроля приведены в табл. 5.

Таблица 5

Объем приемо-сдаточных испытаний	Номер пункта	
	технических требований	методов контроля
Проверка комплектности, маркировки и упаковки	2.2—2.4	4.9
Проверка дефектов внешнего вида	2.1.2	4.4
Проверка размеров элементов топологии	1.1	4.3
Проверка ширины технологического поля	1.4	4.5
Проверка оптической плотности	2.1.1	4.6
Проверка совмещения комплекта фотошаблонов	1.3	4.7
Проверка позиционного допуска расположения элементов топологии	1.2	4.8

Примечание. Объем приемо-сдаточных испытаний может быть увеличен предприятием-изготовителем фотошаблонов.

3.10. Партию комплектов фотошаблонов считают принятой, если фотошаблоны соответствуют требованиям настоящего стандарта в объеме приемо-сдаточных испытаний, указанных в табл. 5.

3.11. Партию комплектов фотошаблонов считают непринятой, если хотя бы один из фотошаблонов комплекта после проведения приемо-сдаточных испытаний не соответствует требованиям одного из пунктов табл. 5.

3.12. Непринятую партию комплектов фотошаблонов возвращают изготовителю для выявления причины несоответствия техническим требованиям и устранения дефектов.

3.13. Возвращенную партию комплектов фотошаблонов после перепроверки изготовителем предъявляют к приемке новым извещением с надписью «повторно», подписанным в установленном порядке, с приложением акта, в котором указывают количество дефектных комплектов фотошаблонов, обнаруженных в процессе перепроверки, характер и причины дефектов.

Партию, предъявляемую повторно, проверяют в объеме приемо-сдаточных испытаний, при этом для партии свыше 5 комплектов фотошаблонов проверку проводят на выборке удвоенного объема при том же приемочном числе. При объеме партии до 5 комплектов сплошной контроль фотошаблонов проводят повторно.

Если в процессе повторных испытаний будет обнаружено несоответствие хотя бы одному из требований настоящего стандарта, то партию комплектов фотошаблонов бракуют без права нового предъявления к приемке.

3.14. На каждый комплект фотошаблонов, выдержавший приемо-сдаточные испытания, выписывают паспорт.

4. МЕТОДЫ КОНТРОЛЯ

4.1. Контроль фотошаблонов проводят в помещениях с температурой воздуха $(20 \pm 3)^\circ\text{C}$ и относительной влажностью $(50 \pm 15)\%$.

4.2. Для проведения контроля из партии комплектов фотошаблонов извлекают случайную выборку, объем которой определен планом контроля.

4.3. Контроль размеров элементов топологии фотошаблона на соответствие требованиям п. 1.1 для фотошаблонов печатных плат 1—3 классов точности проводят средствами измерения, обеспечивающими измерения с погрешностью $\pm 0,01$ мм; 4, 5 классов точности — средствами измерения, обеспечивающими измерения с погрешностью 0,002 мм.

Измерения проводят на 3—5 проводниках и контактных площадках каждого фотошаблона, расположенных в различных частях рабочей зоны. Размеры элементов топологии фотошаблона должны соответствовать требованиям КД на печатную плату с учетом технологических допусков на изготовление печатных плат. Предельные отклонения размеров элементов топологии фотошаблона не должны превышать значений, установленных в табл. 1.

4.4. Контроль дефектов внешнего вида на соответствие требованиям п. 2.1.2 проводят при помощи микроскопов и других средств измерения, имеющих увеличение не менее $10\times$ (крат).

При наличии дефекта на фотошаблоне печатных плат 1—3 классов точности проводят его измерения средствами, обеспечивающими измерения с погрешностью $\pm 0,01$ мм; 4, 5 классов точности — с погрешностью $\pm 0,002$ мм.

Результаты измерений не должны превышать значений, установленных в п. 2.1.2.

4.5. Ширину технологического поля на соответствие требованиям п. 1.4 измеряют металлической линейкой по ГОСТ 427—75.

4.6. Контроль оптической плотности эмульсионных фотошаблонов на соответствие требованиям п. 2.1.1 проводят на денситометре или другом приборе, обеспечивающем измерения оптической плотности в диапазоне от 0 до 4.

Контроль копировальной плотности диазотипных фотошаблонов проводят на денситометре или другом приборе, обеспечивающем измерение копировальной плотности от 0 до 4 на длине волны 437 нм.

Измерения проводят на 3—5 прозрачных и 3—5 непрозрачных участках в различных частях рабочей зоны фотошаблона, на элементах топологии и расстояниях между ними с размерами не менее $0,5 \times 2,5$ мм. Результаты измерений должны соответствовать требованиям п. 2.1.1.

4.7. Значение несоответствия комплекта фотошаблонов по контактным площадкам определяют средствами измерения, обеспечивающими измерения с погрешностью $\pm 0,01$ мм. Измерения про-

водят на 3—5 совмещенных контактных площадках в различных частях рабочей зоны фотошаблона.

Результаты измерений не должны превышать значений, установленных в табл. 3.

Методика определения значения несовмещения комплекта фотошаблонов по контактным площадкам приведена в приложении 2.

4.8. Контроль позиционного допуска расположения элементов топологии фотошаблона для печатных плат 1—3 классов точности на соответствие требованиям п. 1.2 проводят средствами измерения, обеспечивающими измерение с погрешностью $\pm 0,01$ мм. Контроль позиционного допуска на расположение элементов топологии фотошаблона для печатных плат 4, 5 классов точности на соответствие требованиям п. 1.2 проводят средствами, обеспечивающими измерение с погрешностью $\pm 0,002$ мм.

Измерение позиционного допуска проводят на 3—5 элементах топологии каждого фотошаблона в различных частях рабочей зоны.

Результаты измерений не должны превышать значений, указанных в табл. 2.

4.9. Комплектность, маркировку и упаковку фотошаблонов на соответствие требованиям пп. 2.2—2.4 проводят сличением с сопроводительной документацией.

4.10. Результаты контроля указывают в паспорте на комплект фотошаблонов.

5. ТРАНСПОРТИРОВАНИЕ И ХРАНЕНИЕ

5.1. Условия транспортирования фотошаблонов должны соответствовать легким (Л) условиям транспортирования в соответствии с ГОСТ 23216—78.

5.2. Фотошаблоны следует хранить в потребительской таре на стеллажах в помещениях, свободных от агрессивных сред, при температуре $(20 \pm 3)^\circ\text{C}$ и относительной влажности $(50 \pm 15)\%$.

5.3. Коробки с фотошаблонами устанавливают на стеллажах на ребро в один ряд.

6. УКАЗАНИЯ ПО ЭКСПЛУАТАЦИИ

6.1. При эксплуатации фотошаблонов должны быть выполнены следующие требования:

фотошаблоны между операциями следует хранить в потребительской таре;

удаление пыли с рабочей поверхности фотошаблонов следует проводить струей очищенного воздуха или безворсовой тканью, смоченной этиловым спиртом, по ГОСТ 18300—72;

обработка этиловым спиртом диазотипных фотошаблонов не допускается;

стеклянные фотошаблоны необходимо брать руками в перчатках по ГОСТ 5007—87 за торцевые поверхности;

пленочные фотошаблоны необходимо брать руками в перчатках по ГОСТ 5007—87 в пределах технологического поля.

6.2. Контроль внешнего вида фотошаблонов следует проводить через каждые 20 операций контактной печати. Контроль внешнего вида фотошаблонов следует проводить по п. 4.4.

6.3. При обнаружении дефектов фотошаблоны должны быть переданы на устранение дефектов.

Устранение дефектов следует проводить по технологической документации изготовления фотошаблонов, действующей на предприятии.

6.4. При невозможности устранения дефектов фотошаблоны должны быть изъяты из эксплуатации.

6.5. В случае перерыва в эксплуатации фотошаблонов более 1 мес, перед запуском в производство следует проводить контроль фотошаблонов по пп. 4.4, 4.7.

При соответствии контролируемых параметров требованиям настоящего стандарта фотошаблоны допускаются в производство печатных плат.

7. ГАРАНТИИ ИЗГОТОВИТЕЛЯ

7.1. Изготовитель гарантирует соответствие фотошаблонов требованиям настоящего стандарта при соблюдении условий эксплуатации, транспортирования и хранения, установленных настоящим стандартом.

7.2. Гарантийная наработка:

50 операций контактной печати для эмульсионных фотошаблонов;

100 операций контактной печати для диазотипных фотошаблонов;

300 операций контактной печати для эмульсионных стеклянных фотошаблонов с фиксирующими отверстиями с защитной пленкой при однократном нанесении.

ТЕРМИНЫ И ПОЯСНЕНИЯ

Термин	Пояснение
Эталонный фотошаблон	Фотошаблон, предназначенный для последующего изготовления рабочих фотошаблонов
Рабочий фотошаблон	Фотошаблон, используемый для копирования имеющейся на нем топологии при помощи света на заготовку печатной платы
Топология фотошаблона	Рисунок (чертеж), определяющий форму элементов фотошаблона, их взаимное расположение, геометрические размеры и предельные отклонения размеров
Элемент топологии фотошаблона	Проводник, контактная площадка, концевой контакт, экран и т. д. в топологии фотошаблона
Комплект фотошаблонов	Количество фотошаблонов, совмещающихся между собой, необходимое и достаточное для изготовления печатной платы определенного типа и наименования
Эмульсионный фотошаблон	Фотошаблон, изготовленный на фототехнических пленках или фотографических пластинках
Диазотипный фотошаблон	Фотошаблон, изготовленный на диазопленках или диазопластинках
Рабочая зона фотошаблона	Часть фотошаблона, на которой расположены элементы топологии фотошаблона.
Технологическое поле фотошаблона	Примечание. Размер рабочей зоны определяется КД на печатную плату
	Часть фотошаблона, расположенная по контуру рабочей зоны фотошаблона, с контрольными и технологическими знаками, необходимыми для изготовления фотошаблонов и печатных плат

МЕТОДИКА ОПРЕДЕЛЕНИЯ ЗНАЧЕНИЯ НЕСОВМЕЩЕНИЯ КОМПЛЕКТА ФОТОШАБЛОНОВ ПО КОНТАКТНЫМ ПЛОЩАДКАМ

1. ОБЩИЕ ТРЕБОВАНИЯ

1.1. Средства измерения готовят к работе в соответствии с инструкцией по эксплуатации.

1.2. Измерения проводят в соответствии с инструкцией по эксплуатации средств измерения.

1.3. Для контроля совмещения комплектов фотошаблонов двусторонних печатных плат определяют значение несовмещения центров совмещенных контактных площадок первого и второго слоев.

1.4. Для контроля совмещения комплектов фотошаблонов многослойных печатных плат определяют значение несовмещения центров совмещенных контактных площадок первого слоя и последующих слоев.

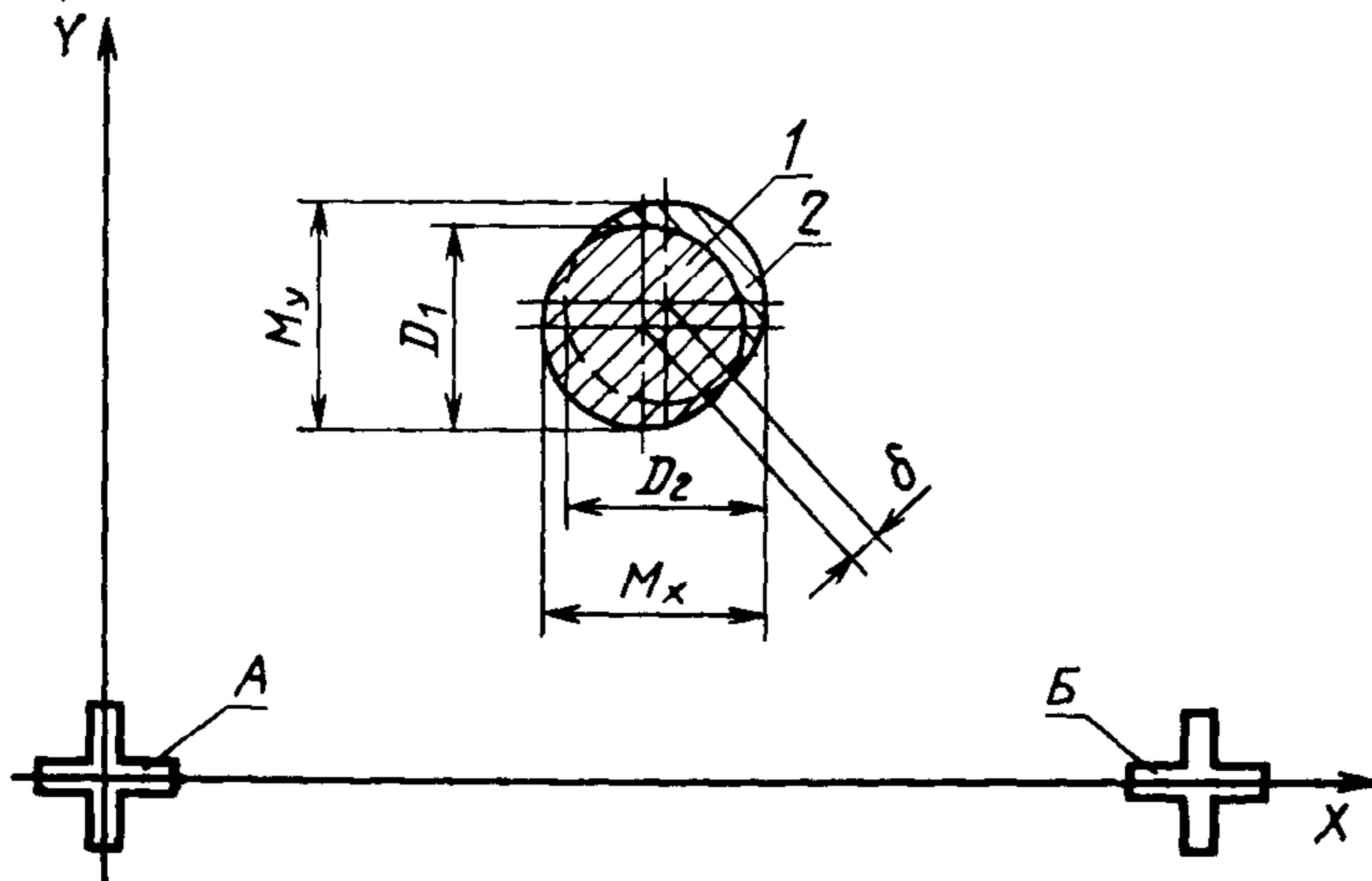
2. КОНТРОЛЬ СОВМЕЩЕНИЯ КОМПЛЕКТА ФОТОШАБЛОНОВ

2.1. Для контроля совмещения комплекта фотошаблонов измеряют значения несовмещения центров совмещенных контактных площадок в соответствии с чертежом.

2.2. Измеряют диаметр D_1 контактной площадки фотошаблона первого слоя.

2.3. Измеряют ширину контрольных знаков A и B фотошаблона первого слоя.

2.4. Измеряют диаметр D_2 контактной площадки фотошаблона второго (последующего) слоя.



1 — контактная площадка первого слоя; 2 — контактная площадка второго слоя; M_x — размер фигуры, полученной при совмещении контактных площадок первого и второго слоев по оси X , мм; M_y — размер фигуры, полученной при совмещении контактных площадок первого и второго слоев по оси Y , мм; D_1 — диаметр контактной площадки первого слоя, мм; D_2 — диаметр контактной площадки второго слоя, мм; δ — значение несовмещения комплекта фотошаблонов, мм; A , B — контрольные знаки на фотошаблонах первого и второго (последующих) слоев

2.5. Измеряют ширину контрольных знаков *A* и *B* фотошаблона второго (последующего) слоя.

2.6. Помещают фотошаблон первого слоя на рабочую поверхность стола средства измерения эмульсионной стороной вверх.

2.7. Помещают на фотошаблон первого слоя фотошаблон второго (последующего) слоя эмульсионной стороной вниз.

2.8. Совмещают оси контрольных знаков *A* первого и второго (последующего) слоев фотошаблонов и горизонтальные оси контрольных знаков *B* первого и второго (последующего) слоев фотошаблонов перемещением фотошаблонов относительно друг друга.

2.9. Скрепляют фотошаблоны между собой полиэтиленовой лентой с липким слоем.

2.10. Измеряют ширину совмещенных контрольных знаков *A* и *B*.

Примечание. Ширина совмещенных контрольных знаков не должна превышать наибольшую ширину контрольного знака до совмещения. Если ширина совмещенных контрольных знаков превышает наибольшую ширину контрольного знака до совмещения, проводят повторное измерение ширины совмещенных контрольных знаков в соответствии с пп. 2.6—2.9 настоящего приложения.

2.11. Измеряют M_x и M_y фигуры, полученной при совмещении контактных площадок первого и второго (последующего) слоев фотошаблонов по осям *X* и *Y*.

2.12. Значение несовмещения центров контактных площадок (δ) в миллиметрах определяют по формуле

$$\delta = \sqrt{[M_x^{-1/2}(D_1 - D_2)]^2 + [M_y^{-1/2}(D_1 - D_2)]^2}.$$

2.13. Значение несовмещения центров контактных площадок не должно превышать значения несовмещения комплекта фотошаблонов по контактным площадкам, приведенного в табл. 3.

ИНФОРМАЦИОННЫЕ ДАННЫЕ

1. ИСПОЛНИТЕЛИ

А. А. Петров (руководитель темы), Г. В. Родина, Н. П. Петрова, Н. И. Соловьева, Л. А. Севастьянова

2. УТВЕРЖДЕН И ВВЕДЕН В ДЕЙСТВИЕ Постановлением Государственного комитета СССР по стандартам от 24.05.88 № 1445

3. Срок проверки — 1994 г., периодичность проверки — 5 лет

4. Введен впервые

5. ССЫЛОЧНЫЕ НОРМАТИВНО-ТЕХНИЧЕСКИЕ ДОКУМЕНТЫ:

Обозначение НТД, на который дана ссылка	Номер пункта
ГОСТ 2.201—80	1.5
ГОСТ 2.601—68	2.2.2
ГОСТ 427—75	4.5
ГОСТ 5007—87	6.1
ГОСТ 5959—80	2.4.6
ГОСТ 14192—77	2.4.6, 2.3.5
ГОСТ 16272—79	2.4.1, 2.4.2, 2.4.6
ГОСТ 18300—87	6.1
ГОСТ 23216—78	5.1
ГОСТ 23751—86	Вводная часть, 1.1, 1.2, 1.3

Редактор *О. К. Абашкова*
Технический редактор *М. И. Максимова*
Корректор *В. М. Смирнова*

Сдано в наб. 16.06.88. Подп. в печ. 24.08.88 1,0 усл. п. л. 1,0 усл. кр.-отт. 0,67 уч.-изд. л.
Тир. 5000 Цена 5 коп.

Ордена «Знак Почета» Издательство стандартов, 123840, Москва, ГСП, Новопресненский пер., 3
Тип. «Московский печатник». Москва, Лялин пер., 6 Зак. 2643