



**ГОСУДАРСТВЕННЫЙ СТАНДАРТ  
СОЮЗА ССР**

**ГЛИНОЗЕМ**

**МЕТОД ОПРЕДЕЛЕНИЯ АБСОЛЮТНОЙ  
ПЛОТНОСТИ ПИКНОМЕТРОМ**

**ГОСТ 27700—88**

**Издание официальное**

**БЗ 3—88/255**

**ГОСУДАРСТВЕННЫЙ КОМИТЕТ СССР ПО СТАНДАРТАМ  
Москва**

**ГЛИНОЗЕМ****Метод определения абсолютной плотности  
пикнометром**Alumina. Absolute density determination  
pycnometer method**ГОСТ  
27700—88**

ОКСТУ 1711

Срок действия с 01.01.90  
до 01.01.95**Несоблюдение стандарта преследуется по закону**

Настоящий стандарт устанавливает метод определения абсолютной плотности глинозема. Метод основан на гравиметрическом определении массы глинозема и ее объема после вакуумирования с помощью калиброванной емкости (пикнометра) и жидкости с известной плотностью, обеспечивающей хорошее смачивание материала.

**1. ОБЩИЕ ТРЕБОВАНИЯ**

1.1. Отбор и подготовка проб — по СТ СЭВ 898—78 и ГОСТ 25389—82.

1.2. Определение абсолютной плотности глинозема проводят на двух параллельных пробах.

1.3. За окончательный результат анализа принимают среднее арифметическое результатов двух последних параллельных определений.

**2. АППАРАТУРА, МАТЕРИАЛЫ И РЕАКТИВЫ**

Пикнометры вместимостью 10 см<sup>3</sup> по ГОСТ 22524—77.

Термометр ртутный стеклянный лабораторный с ценой деления 0,1°С по ГОСТ 215—73.

Термометр ртутный контактный с ценой деления 1°С и шкалой в диапазоне от 0 до 50°С по ГОСТ 9871—75.

Весы лабораторные общего назначения по ГОСТ 24104—80 2-го класса точности с наибольшим пределом взвешивания 200 г.

Термостат водяной (черт. 1) или другого типа, обеспечивающий возможность термостатирования при заданной температуре и возможность точной установки уровня жидкости в пикнометре.

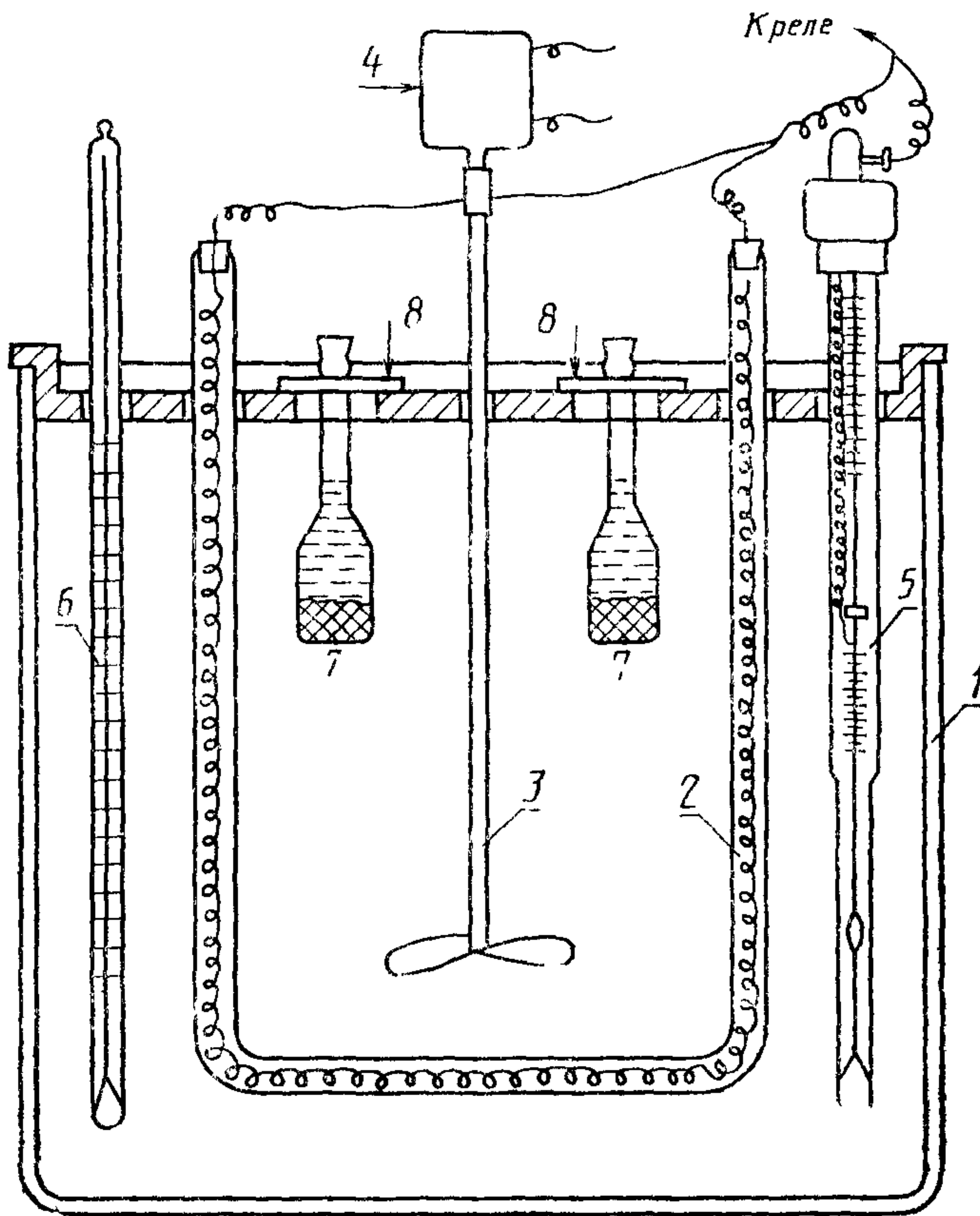
Стеклоцилиндрическая банка по ГОСТ 25336—82 типа СЦ-10 и СЦ-20.

Мотор

Установка для дегазации проб (черт. 2) или другого типа, обеспечивающая создание и поддержание заданного разряжения.

Вакуумный насос ВИ-461М по ГОСТ 26099—84 или другой, обеспечивающий разряжение с остаточным давлением 60 мм. рт. ст.

Термостат водяной для определения плотности глинозема



1—стеклянная цилиндрическая банка вместимостью 15—20 дм<sup>3</sup>; 2—электроспираль в стеклянной трубке; 3—латунная мешалка, 4—мотор; 5—контактный термометр, 6—термометр с ценой деления 0,1; 7—пикнометры с исследуемым материалом, 8—держатели пикнометров

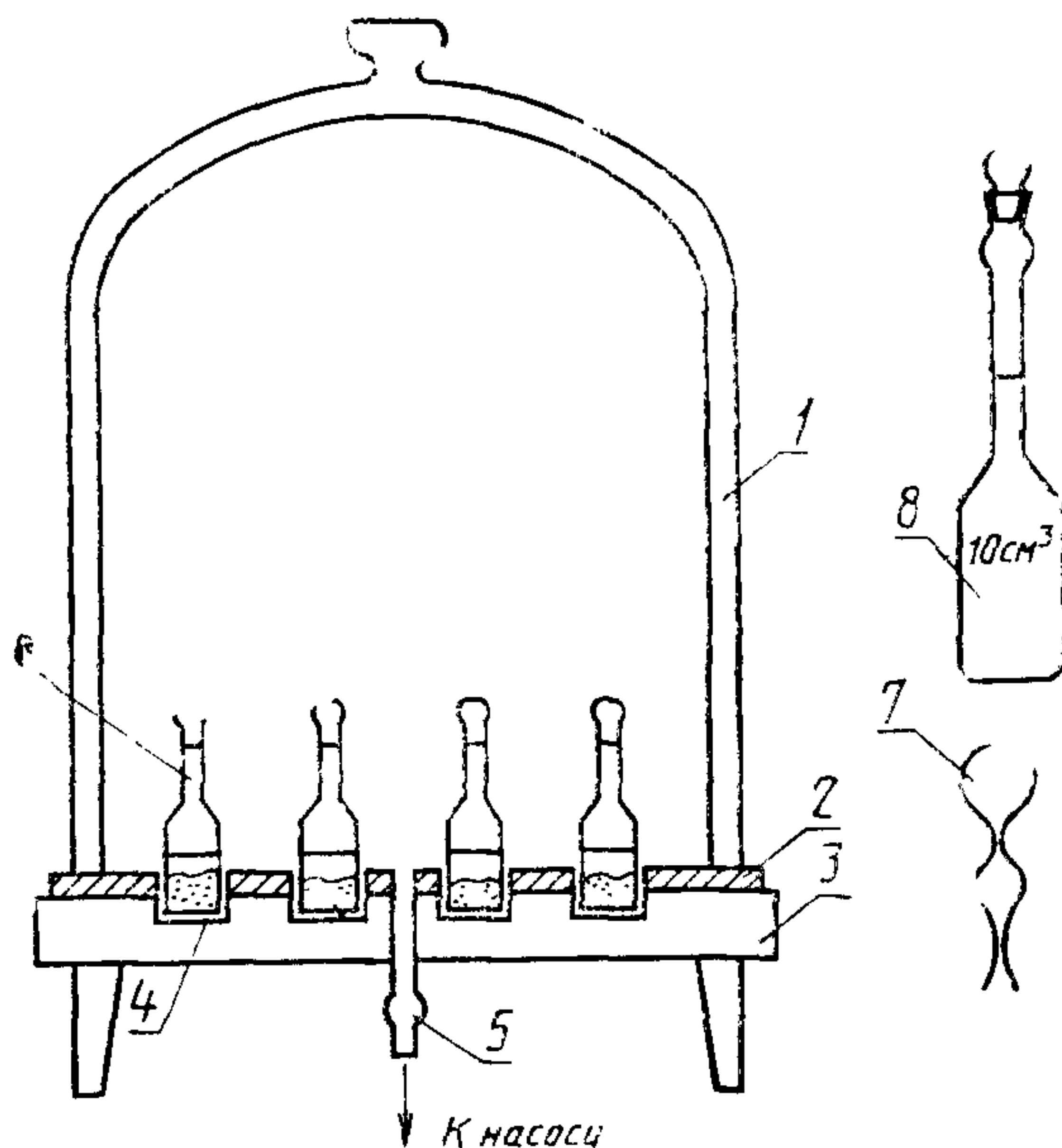
Черт. 1

Вакуумметр по ГОСТ 8625—77.

Ступка с пестиком фарфоровая по ГОСТ 9147—80 или корундовая для истирания комков и окатышей глинозема.

Воронки стеклянные ВПр-1 и В с оттянутой нижней частью по ГОСТ 25336—82. Нижняя часть воронки должна входить в горловину и доставать до его дна.

#### Установка для дегазации порошков под вакуумом



1—стеклянный колпак; 2—резиновая прокладка; 3—металлическая подставка; 4—гнезда для пикнометров; 5—металлическая трубка для присоединения вакуумного шланга; 6—пикнометры с исследуемым материалом; 7—держатели для закрепления пикнометров в водяном термостате; 8—пикнометр

Черт. 2

Капельница с пипеткой 1 или 2 по ГОСТ 25336—82;

Бумага фильтровальная по ГОСТ 12026—76;

Эксикатор по ГОСТ 25336—82;

Спирт этиловый по ГОСТ 18300—87;

Пикнометрическая жидкость — толуол Х4 или ЧДА по ГОСТ 5789—78 или ксилол каменноугольный Х4 или ЧДА по ГОСТ 9949—76;

Вода дистиллированная по ГОСТ 6709—72.

### 3. ПОДГОТОВКА К ИСПЫТАНИЮ

#### 3.1. Подготовка термостата

Включают перемешивающее устройство и задают температуру термостатирования; если термостат снабжен нагревающим и ох-

лаждающим устройством, температуру задают  $(20 \pm 0,1)^\circ\text{C}$ , если термостат снабжен только нагревающим устройством, температуру задают выше комнатной.

### 3.2. Подготовка пробы к анализу

От пробы глинозема, отобранной и подготовленной по СТ СЭВ 898—78 и ГОСТ 25389—82, выделяют пробу массой 20 г методом квартования или наката. Комки и окатыши глинозема разрушают в ступке.

### 3.3. Калибровка пикнометров

Тщательно вымытый и сполоснутый последовательно в водопроводной, дистиллированной воде и этиловом спирте, а затем высушенный до постоянной массы пикнометр с пробкой взвешивают в граммах с точностью до четвертого десятичного знака. Расход спирта на один пикнометр 5 см<sup>3</sup>. Затем пикнометр заполняют дистиллированной водой выше метки. Заполненный пикнометр ставят на дегазацию. Дегазацию производят в течение 30 мин при разряжении 650—700 мм. рт. ст. Одновременно на дегазацию ставится дистиллированная вода в открытой капельнице.

После дегазации пикнометр погружают в водяной термостат и выдерживают в нем в течение 30 мин при заданной температуре. Затем осторожно узкой полоской фильтровальной бумаги отбирают избыток воды так, чтобы нижний край мениска касался метки в одной точке. Отбор воды производят, не вынимая пикнометра из термостата. Увлажненную внутреннюю поверхность горлышка необходимо осушить полоской фильтровальной бумаги. Затем пикнометр вынимают из термостата, тщательно вытирают, закрывают пробкой и взвешивают. В пикнометр из капельницы с дегазированной водой добавляют несколько капель воды и снова проводят термостатирование и взвешивание. Термостатирование и взвешивание повторяют не менее трех раз.

Объем пикнометра ( $V$ ) в сантиметрах кубических определяют по формуле

$$V = \frac{m_2 - m_1}{\gamma_{\text{в}}}, \quad (1)$$

где  $m_2$  — масса пикнометра с водой, г;

$m_1$  — масса сухого пикнометра, г;

$\gamma_{\text{в}}$  — плотность воды при температуре термостатирования, г/см<sup>3</sup>, в соответствии с приложением 1.

Объем пикнометра принимают равным среднему арифметическому значению результатов всех определений.

При серийном проведении испытаний повторную калибровку пикнометров проводят не реже, чем через 20 опытов.

### 3.4. Определение абсолютной плотности пикнометрической жидкости

Определение производят в предварительно откалиброванных пикнометрах. При этом выполняют те же операции, что и при определении объемов пикнометров, используя вместо дистиллированной воды пикнометрическую жидкость.

Плотность пикнометрической жидкости ( $\gamma_{п.ж}$ ) в граммах на кубический сантиметр определяют по формуле

$$\gamma_{п.ж} = \frac{m_3 - m_1}{V}, \quad (2)$$

где  $m_3$  — масса пикнометра с пикнометрической жидкостью, г;  
 $V$  — объем пикнометра, см<sup>3</sup>.

Полученная плотность может использоваться для всего объема пикнометрической жидкости, из которого отобрана проба на определение. Плотность пикнометрической жидкости должна быть определена при той заданной температуре, при которой будет проводиться определение плотности глинозема.

#### 4. ПРОВЕДЕНИЕ ИСПЫТАНИЯ

В сухой, предварительно откалиброванный и взвешенный пикнометр насыпают через воронку глинозем. При этом следует избегать напыления глинозема на стенки и горлышко пикнометра. Для этого, после насыпания глинозема в воронку, вставленную в пикнометр, ее осторожно приподнимают на 3—5 мм от дна пикнометра и, слегка постукивая оттянутой нижней частью воронки о горлышко, помогают глинозему высыпаться на дно пикнометра. Масса навески должна быть 2—3 г. Пикнометр с пробой закрывают и взвешивают на аналитических весах в граммах с точностью до четвертого десятичного знака. Затем в пикнометр наливают пикнометрическую жидкость в таком количестве, чтобы ее уровень располагался на 5—7 мм выше уровня глинозема, и ставят на дегазацию при разрежении 650—700 мм. рт. ст. Дегазации подлежат и пикнометрическая жидкость, которую используют для заполнения пикнометров. Дегазацию пробы глинозема производят до полного удаления пузырьков воздуха, при этом ее периодически прерывают, пикнометр с содержимым осторожно встряхивают (или постукивают по стенкам пикнометра) с целью разрыхления навески и активизации удаления пузырьков воздуха. Затем пикнометр заполняют пикнометрической жидкостью выше уровня метки на 2—3 мм и ставят на термостатирование в течение 30 мин. Последующие операции проводят по п. 3.3.

Операции термостатирования и взвешивания повторяют не менее трех раз. Массу пикнометра с навеской и пикнометрической жидкостью принимают равной среднему арифметическому результатов всех определений.

## 5. ОБРАБОТКА РЕЗУЛЬТАТОВ

5.1. Плотность глинозема ( $\gamma_r$ ) в граммах на кубический сантиметр определяют по формуле

$$\gamma_r = \frac{m_4 - m_1}{V - \left( \frac{m_5 - m_4}{\gamma_{п. ж}} \right)},$$

где  $m_4$  — масса пикнометра с навеской глинозема, г;

$m_5$  — масса пикнометра с навеской глинозема и пикнометрической жидкостью, г.

5.2. Округление результатов производят по ГОСТ 6912—87 до сотых долей грамма.

5.3. Оформление результатов измерений производят в соответствии с приложением 2.

5.4. За результат измерений принимают среднее арифметическое значение результатов двух параллельных определений, если расхождение между ними не превышает 0,02 г/см<sup>3</sup>.

Плотность воды ( $\gamma_B$ ), свободной от воздуха, в зависимости от температуры ( $t$ )

$t, ^\circ\text{C}$	$\gamma_B, \text{г/см}^3$	$t, ^\circ\text{C}$	$\gamma_B, \text{г/см}^3$	$t, ^\circ\text{C}$	$\gamma_B, \text{г/см}^3$
20	0,99820	28	0,99623	36	0,99368
21	0,99799	29	0,99594	37	0,99333
22	0,99777	30	0,99565	38	0,99296
23	0,99754	31	0,99534	39	0,99266
24	0,99730	32	0,99502	40	0,99221
25	0,99704	33	0,99470		
26	0,99678	34	0,99437		
27	0,99651	35	0,99403		



## ПОРЯДОК ОФОРМЛЕНИЯ РЕЗУЛЬТАТОВ ИЗМЕРЕНИЙ

1. Наименование глинозема
2. Температура, при которой производится определение плотности
3. Плотность пикнометрической жидкости

Номер пикнометра	Масса сухого пикнометра, г	Масса пикнометра с навеской, г	Масса навески, г	Масса пикнометра с навеской и пикнометрической жидкостью	Объем пикнометра, см <sup>3</sup>	Плотность навески, г/см <sup>3</sup>

## ИНФОРМАЦИОННЫЕ ДАННЫЕ

## 1. РАЗРАБОТАН И ВНЕСЕН Минцветметом СССР

## ИСПОЛНИТЕЛИ

Е. М. Петрова (руководитель темы); Л. Я. Гомзина

## 2. УТВЕРЖДЕН И ВВЕДЕН В ДЕЙСТВИЕ Постановлением Государственного комитета СССР по стандартам от 27.04.88 № 1165

## 3. ВВЕДЕН ВПЕРВЫЕ

## 4. Стандарт соответствует международному стандарту ИСО 901—76

## 5. ССЫЛОЧНЫЕ НОРМАТИВНО-ТЕХНИЧЕСКИЕ ДОКУМЕНТЫ

Обозначение НТД, на который дана ссылка	Номер раздела, пункта
СТ СЭВ 898—78	1.1, 3.2
ГОСТ 215—73	2
ГОСТ 5789—78	2
ГОСТ 6709—72	2
ГОСТ 6912—87	5.2
ГОСТ 8625—77	2
ГОСТ 9147—80	2
ГОСТ 9871—75	2
ГОСТ 9949—76	2
ГОСТ 12026—76	2
ГОСТ 18300—87	2
ГОСТ 22524—77	2
ГОСТ 24104—80	2
ГОСТ 25336—82	2
ГОСТ 25389—82	1.1; 3.2
ГОСТ 26099—84	2

Редактор *И. В. Виноградская*  
Технический редактор *М. И. Максимова*  
Корректор *В. С. Черная*

Сдано в наб. 19.05.88 Подп. в печ. 11.07.88 0,75 усл. п. л. 0,75 усл. кр.-отт. 0,44 уч.-изд. л.  
Тир. 4 000 Цена 3 коп.

---

Ордена «Знак Почета» Издательство стандартов, 123840, Москва, ГСП, Новопресненский пер., 3  
Тип. «Московский печатник», Москва, Лялин пер., 6. Зак. 2387