

**ИЗОЛЯТОРЫ ЛИНЕЙНЫЕ ПОДВЕСНЫЕ  
ТАРЕЛЬЧАТЫЕ****ГОСТ  
27661—88****Типы, параметры и размеры**

Line suspension disk insulators. Types, parameters and dimensions

МКС 29.080.10  
ОКСТУ 3493Дата введения **01.01.89**

Настоящий стандарт распространяется на линейные подвесные тарельчатые стеклянные и фарфоровые изоляторы, изготавливаемые для нужд народного хозяйства и экспорта.

Стандарт устанавливает основные параметры и размеры для вновь разрабатываемых и модернизируемых изоляторов.

Изоляторы должны соответствовать требованиям ГОСТ 6490.

**1. ТИПЫ ИЗОЛЯТОРОВ**

1.1. Тип изолятора определяется классом, материалом изоляционной детали и ее конфигурацией.

1.2. Класс изолятора соответствует значению нормированной разрушающей механической (для стеклянных изоляторов) или электромеханической (для фарфоровых изоляторов) силы в килоньютонах и выбирается из ряда: 40, 60, 70, 80, 100, 120, 160, 190, 210, 240, 300, 400 и 530.

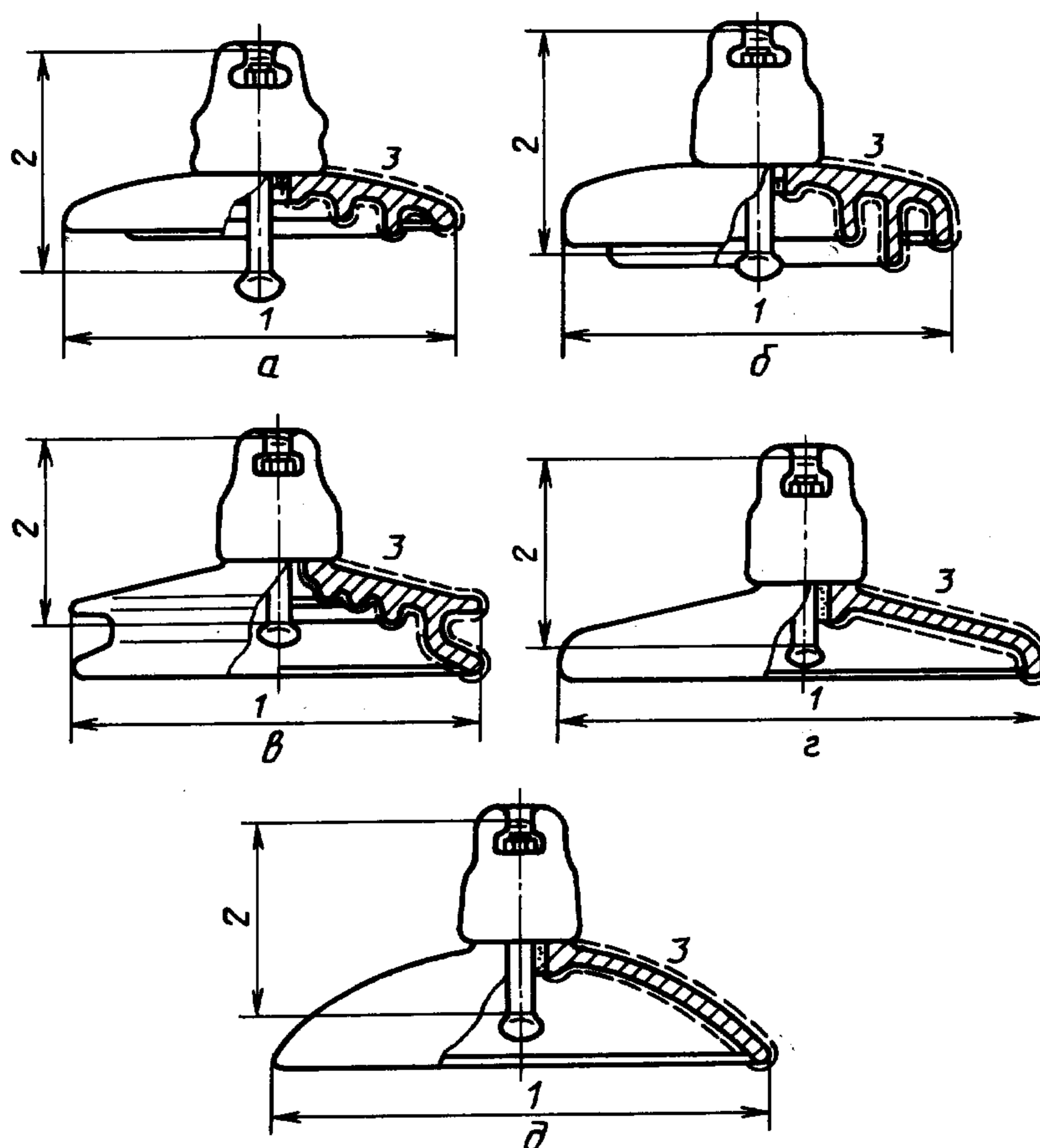
*Примечание.* В народном хозяйстве не рекомендуется применять изоляторы классов 60, 80, 100, 190 и 240.

1.3. Изоляционная деталь должна изготавливаться из электротехнического фарфора по ГОСТ 20419 или электроизоляционного стекла, подвергнутого закалке.

1.4. Конфигурация изоляционной детали указана на чертеже:

*a* — нормальное исполнение;

*б—д* — специальное исполнение.



*a* — со слаборазвитой поверхностью изоляционной детали; *б* — с увеличенным вылетом ребра (В); *в* — двукрылая (Д); *г* — коническая (К); *д* — сферическая (С); *1* — диаметр; *2* — строительная высота; *3* — длина пути утечки

**Примечание.** В скобках приведено условное обозначение конфигурации изоляционной детали. Изоляторы нормального исполнения буквы в условном обозначении не имеют.

**1.5. Условное обозначение изолятора должно содержать тип и шифр изолятора:**

- буквы и цифры типа означают:

- первая — П — вид изолятора — подвесной,
- вторая — С — Ф — материал изоляционной детали:

С — стекло, Ф — фарфор;

третья — В, Д, К, С — условное обозначение конфигурации изоляционной детали в соответствии с п. 1.4;

цифры — 40, 70 . . . — класс изолятора;

четвертая, следующая после цифр — А, Б, В, Г . . . — модификацию (модернизацию) изолятора;

- цифры и буквы шифра означают:

первая — строительную высоту:

- 1 — большая,
- 2 — малая,
- 0 — конструкция, выполненная с одной строительной высотой;

вторая — тип или группу материала:

- 1 — стекло щелочное,
- 2 — стекло малощелочное,
- 3 — фарфор подгруппы 110.1,
- 4 — фарфор подгруппы 120;

третья — род тока, для которого предназначен изолятор:

- 1 — постоянный,  
2 — переменный;

- буквы — обозначение типа замка по ГОСТ 12253 и климатическое исполнение по ГОСТ 15150.

Допускается обозначение климатического исполнения УХЛ не указывать.

Тип изолятора указывают при маркировке изделия, шифр — в товаросопроводительной документации и при заказе.

Пример условного обозначения изолятора подвесного фарфорового со сферической формой изоляционной детали, класса 70, индекс модернизации А, с большой строительной высотой, из фарфора подгруппы 110.1, для переменного тока, с замком марки V-шплинтообразным, климатического исполнения Т:

*Изолятор ПФС70А 132VT ТУ . . .*

Классы и обозначения изоляторов приведены в приложении 2.

(Измененная редакция, Изм. № 1).

## 2. ОСНОВНЫЕ ПАРАМЕТРЫ

2.1. Основные параметры изоляторов приведены в табл. 1.

Т а б л и ц а 1

Класс изолятора	Механическая (электромеханическая) разрушающая сила кН, не менее	Механическая разрушающая сила остатка изолятора из стекла, кН, не менее	Пробивное напряжение промышленной частоты в изоляционной среде, кВ, не менее
40	40	32	100
60	60	48	130
70	70	56	130
80	80	64	130
100	100	80	130
120	120	96	130
160	160	128	130
190	190	152	130
210	210	168	130
240	240	192	130
300	300	240	130
400	400	320	130
530	530	424	130

П р и м е ч а н и я:

1. Параметры механическая разрушающая сила — для стеклянных, а электромеханическая — для фарфоровых изоляторов.

2. Механическая разрушающая сила остатка изолятора — после выдержки не менее месяца с момента сборки изолятора.

## 3. ОСНОВНЫЕ РАЗМЕРЫ

3.1. Основные размеры изолятора приведены в табл. 2.

Т а б л и ц а 2

Класс изолятора	Максимальный номинальный диаметр изоляционной детали, мм	Номинальная строительная высота, мм	Минимальная номинальная длина пути утечки, мм	Стандартное сферическое соединение по ГОСТ 27396
40	175	100	185	11
40	175	110	185	11
60	255	127	280	16
60	255	146	280	16
70	255	127	280	16
70	255	146	280	16



Класс изолятора	Максимальный номинальный диаметр изоляционной детали, мм	Номинальная строительная высота, мм	Минимальная номинальная длина пути утечки, мм	Стандартное сферическое соединение по ГОСТ 27396
80	255	127	280	16
80	255	146	280	16
100	255	127	280	16
100	255	146	280	16
120	255	146	280	16
120	280	170	330	16
160	280	146	300	20
160	300	170	330	20
190	300	170	330	24
190	320	195	370	24
210	300	170	330	20
210	320	195	370	20
240	300	170	330	20
300	320	195	370	24
400	—	205	—	28
400	—	220	—	28
530	—	240	—	32
530	—	255	—	32

**П р и м е ч а н и я:**

1. Номинальные значения основных размеров изоляторов конкретного типа должны быть согласованы между изготовителем и потребителем.

2. Для изоляторов классов 400 и 530, применяемых на воздушных линиях ультравысокого напряжения, диаметр изоляционной детали и длину пути утечки устанавливают по согласованию между изготовителем и потребителем.

3. Для изоляторов специального исполнения допускаются другие значения диаметра изоляционной детали и строительной высоты, согласованные между изготовителем и потребителем.

**(Измененная редакция, Изм. № 1).**

3.2. Допускаемые отклонения от номинальной строительной высоты изолятора должны быть не более  $\pm(0,03 h+0,3)$  мм,

где  $h$  — номинальная строительная высота, мм.

Допускаемые отклонения от номинальной длины пути утечки и диаметра должны быть не более:

$\pm(0,040 a+1,5)$  мм — при  $a \leq 300$  мм;

$\pm(0,025 a+6,0)$  мм — при  $a > 300$  мм,

где  $a$  — номинальный размер, мм.

3.3. Типы, коды ОКП, параметры и размеры изоляторов, применяемых для нужд народного хозяйства, приведены в приложении 1.

ТИПЫ, КОДЫ ОКП, ПАРАМЕТРЫ И РАЗМЕРЫ ЛИНЕЙНЫХ ПОДВЕСНЫХ  
ТАРЕЛЬЧАТЫХ ИЗОЛЯТОРОВ

Т а б л и ц а 3

Тип изолятора	Код ОКП	Чертеж	Механическая (электромеханическая) разрушающая сила, кН, не менее	Механическая сила остатка изолятора, кН, не менее	Пробивное напряжение промышленной частоты в изоляционной среде, кВ, не менее	Диаметр изоляционной детали, мм	Строительная высота, мм	Длина пути утечки, мм	Сферическое соединение по ГОСТ 27396	Напряжение, кВ, не менее					Масса, кг
										выдерживаемое импульсное		выдерживаемое частотой 50 Гц под дождем	по уровню радиопомех		
										положительной полярности	отрицательной полярности		86 дБ	60 дБ	
Изоляторы нормального исполнения															
ПС40А	—	<i>a</i>	40	32	100	175 <sup>+2</sup> <sub>-1,5</sub>	110 <sup>+3,5</sup>	185±9	11	70	70	33	25	—	1,50±0,10
ПС70Д	34 9381 0001	<i>a</i>	70	56	130	255±2	127±4	303±13	16	100	100	40	25	20	3,40 <sup>+0,30</sup> <sub>-0,23</sub>
ПС70Е	34 9381 0019	<i>a</i>	70	56	130	255±2	127±4	303±13	16	100	100	40	25	20	3,40±0,20
ПФ70В	34 9351 0002	<i>a</i>	70	—	130	270 <sup>+7</sup> <sub>-3</sub>	146±4	340±10	16	110	110	45	25	20	4,80±0,30
ПФ70Д	34 9351 0005	<i>a</i>	70	—	130	255±7	127±4	303±13	16	110	110	40	25	20	4,5±0,30
							(146±4)								
ПС120Б	34 9381 0006	<i>a</i>	120	96	130	255±2	146±4	320±14	16	100	100	40	30	20	4,20 <sup>+0,30</sup> <sub>-0,20</sub>
ПС160В	34 9381 0011	<i>a</i>	160	128	130	280±2	146±4	370±15	20	110	115	45	35	20	6,30±0,30
							170±5								
ПС210В	34 9381 0017	<i>a</i>	210	168	130	300±2	170±5	370±15	20	110	110	45	40	—	7,30±0,40
ПС300В	34 9381 0022	<i>a</i>	300	240	130	320±2	195±6	385±15	24	130	130	50	40	—	10,00±0,50
ПС400Б	34 9381 0021	<i>a</i>	400	320	130	390±2	205±6	475±15	28	130	130	55	40	—	15,0±0,50
Изоляторы специального исполнения															
ПСД70Е	34 9381 0018	<i>в</i>	70	56	130	270±3	127±4	411±16	16	110	110	45	25	20	4,60±0,30
ПФД70В	—	<i>в</i>	70	—	130	255 <sup>+7</sup> <sub>-5</sub>	146±4,5	360±16	16	120	115	45	30	20	5,70±0,30
ПСС70А	—	<i>д</i>	70	56	130	310±3	127±4	310±14	16	80	80	40	25	20	4,00±0,20
							170±5								
ПФС70А	—	<i>д</i>	70	—	130	310±3	127±4	318±14	16	90	90	45	25	20	4,50 <sup>+0,40</sup> <sub>-0,20</sub>
							170±5								
ПСВ120Б	34 9381 0020	<i>б</i>	120	96	130	290±4	146'±4	442±17	16	125	125	50	30	20	5,70±0,30
ПСС120А	—	<i>д</i>	120	96	130	330±3	127±4	330±14	16	75	75	45	30	20	4,80±0,30
ПСД160А	—	<i>в</i>	160	128	130	350±3	146±4	440±17	20	120	120	55	35	—	7,70±0,30
ПСК210А	34 9381 0013	<i>г</i>	210	168	130	410±5	155±5	410±10	20	90	90	55	40	—	8,60±0,35
ПСС210Б	34 9381 0025	<i>д</i>	210	168	130	410±4	156±5	410±16	20	90	90	55	40	—	9,00±0,5
ПСК300К	34 9381 0015	<i>г</i>	300	240	130	450 <sup>+5</sup> <sub>-3</sub>	175±5	457±17	24	85	90	52	37	—	13,40±0,65
ПСК300А	34 9381 0023	<i>г</i>	300	240	130	450±5	180±4	460 <sup>+18</sup> <sub>-10</sub>	24	90	90	52	40	—	12,4±0,05

Примечание. Типы изоляторов, не имеющих кода ОКП, находятся в стадии разработки.  
ПРИЛОЖЕНИЕ 1. (Измененная редакция, Изм. № 1).

## КЛАССЫ И ОБОЗНАЧЕНИЯ ИЗОЛЯТОРОВ ПО ГОСТ 27661—88 И МЭК 305—78

Обозначение по ГОСТ 27661—88	Обозначение по МЭК 305—78	Обозначение по ГОСТ 27661—88	Обозначение по МЭК 305—78
ПС40	U40 BS	ПС160	U160 BS
ПС40	U40 BL	ПС160	U160 BL
ПС60	U60 BS	ПС190	U190 BS
ПС60	U60 BL	ПС190	U190 BL
ПС70	U70 BS	ПС210	U210 BS
ПС70	U70 BL	ПС210	U210 BL
ПС80	U80 BS	ПС240	—
ПС80	U80 BL	ПС300	U300 B
ПС100	U100 BS	ПС400	U400 BS
ПС100	U100 BL	ПС400	U400 BL
ПС120	U120 BS	ПС530	U530 BS
ПС120	U120 BL	ПС530	U530 BL

**ИНФОРМАЦИОННЫЕ ДАННЫЕ**

- 1. РАЗРАБОТАН И ВНЕСЕН** Министерством энергетики и электрификации СССР
- 2. УТВЕРЖДЕН И ВВЕДЕН В ДЕЙСТВИЕ** Постановлением Государственного комитета СССР по стандартам от 29.03.88 № 881
- 3. Стандарт полностью соответствует международному стандарту МЭК 305—78**
- 4. ВВЕДЕН ВПЕРВЫЕ**
- 5. ССЫЛОЧНЫЕ НОРМАТИВНО-ТЕХНИЧЕСКИЕ ДОКУМЕНТЫ**

Обозначение НТД, на который дана ссылка	Номер пункта, подпункта, приложения
ГОСТ 6490—93	Вводная часть
ГОСТ 12253—88	1.5
ГОСТ 15150—69	1.5
ГОСТ 20419—83	1.3
ГОСТ 27396—93	3.1, приложение 1

- 6. Ограничение срока действия снято по протоколу № 3—93 Межгосударственного совета по стандартизации, метрологии и сертификации (ИУС 5-6—93)**
- 7. ИЗДАНИЕ** с Изменением № 1, утвержденным в сентябре 1989 г. (ИУС 12—89)



## СОДЕРЖАНИЕ

ГОСТ 13871—78	Изоляторы керамические на напряжение до 1000 В. Общие технические условия	3
ГОСТ 13872—68	Изделия керамические электротехнические. Предельные отклонения от номинальных размеров, формы и расположения поверхностей . . . . .	9
ГОСТ 13873—81	Изоляторы керамические. Требования к качеству поверхности . . . . .	13
ГОСТ 18328—73	Изоляторы стеклянные линейные подвесные и штыревые. Требования к качеству стекла и поверхности изоляционных деталей . . . . .	18
ГОСТ 19797—85	Изоляторы керамические опорные на напряжение свыше 1000 В для работы в помещении. Типы, основные параметры и размеры . . . . .	21
ГОСТ 20419—83	Материалы керамические электротехнические. Классификация и технические требования . . . . .	31
ГОСТ 20454—85	Изоляторы керамические проходные на напряжение свыше 1000 В. Типы, основные параметры и размеры . . . . .	39
ГОСТ 22229—83	Изоляторы керамические проходные на напряжение св. 1000 В. Общие технические условия . . . . .	55
ГОСТ 24409—80	Материалы керамические электротехнические. Методы испытаний . . . . .	64
ГОСТ 25073—81	Изоляторы керамические опорные на напряжение свыше 1000 В для работы на открытом воздухе. Типы, основные параметры и размеры . . . . .	94
ГОСТ 26093—84	Изоляторы керамические. Методы испытаний . . . . .	110
ГОСТ 26196—84 (МЭК 437—73)	Изоляторы. Метод измерения промышленных радиопомех . . . . .	124
ГОСТ 27396—93 (МЭК 120—84)	Арматура линейная. Сферические шарнирные соединения изоляторов. Размеры . . . . .	128
ГОСТ 27661—88	Изоляторы линейные подвесные тарельчатые. Типы, параметры и размеры . . . . .	152



**ЭЛЕКТРОТЕХНИКА**

**ИЗОЛЯТОРЫ**

**Часть 2**

**БЗ 5—2004**

Редактор *В.Н. Копысов*  
Технический редактор *О.Н. Власова*  
Корректор *М.И. Першина*  
Компьютерная верстка *Т.В. Александровой*

Сдано в набор 11.04.2005. Подписано в печать 27.06.2005. Формат издания 60·84<sup>1</sup>/<sub>16</sub>. Бумага офсетная. Гарнитура «Таймс». Печать офсетная. Усл. печ. л. 18,60. Уч.-изд. л. 15,70. Тираж 350 экз. Зак.905. Изд. № 3322/2. С 1454.

---

ФГУП «Стандартинформ», 123995 Москва, Гранатный пер., 4.  
www.gostinfo.ru info@gostinfo.ru  
Набрано и отпечатано в Калужской типографии стандартов,  
248021 Калуга, ул. Московская, 256.