

ГОСТ 27651—88

МЕЖГОСУДАРСТВЕННЫЙ СТАНДАРТ

---

**КОСТЮМЫ ЖЕНСКИЕ ДЛЯ ЗАЩИТЫ  
ОТ МЕХАНИЧЕСКИХ ВОЗДЕЙСТВИЙ,  
ВОДЫ И ЩЕЛОЧЕЙ**

**ТЕХНИЧЕСКИЕ УСЛОВИЯ**

Издание официальное

БЗ 5—2005



Москва  
Стандартинформ  
2006

**М Е Ж Г О С У Д А Р С Т В Е Н Н Ы Й    С Т А Н Д А Р Т**

---

**КОСТЮМЫ ЖЕНСКИЕ ДЛЯ ЗАЩИТЫ  
ОТ МЕХАНИЧЕСКИХ ВОЗДЕЙСТВИЙ, ВОДЫ И ЩЕЛОЧЕЙ****Технические условия****ГОСТ  
27651—88**Women's costumes for protection from mechanical damage water and alkalies.  
SpecificationsМКС 13.340.10  
61.020  
ОКП 85 7232 1001

---

Дата введения 01.01.90

Настоящий стандарт распространяется на женские костюмы, предназначенные в качестве специальной одежды для защиты от механических воздействий, воды и щелочей (концентрации до 20 %).

**1. ТЕХНИЧЕСКИЕ ТРЕБОВАНИЯ**

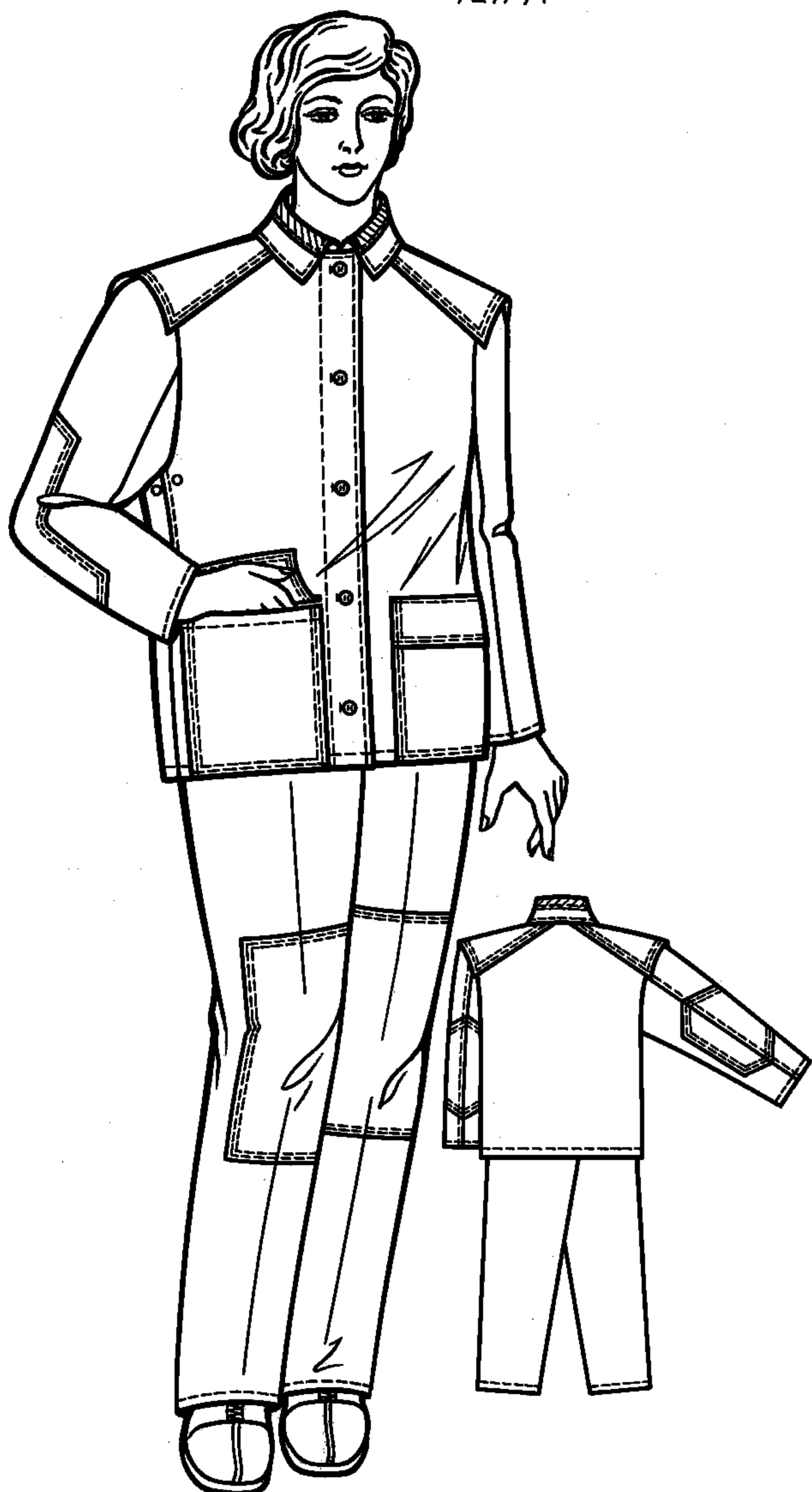
1.1. Костюмы должны изготавливаться в соответствии с требованиями настоящего стандарта, промышленной технологией поузловой обработки специальной одежды, образцом-эталоном и техническим описанием модели, утвержденными в установленном порядке, по Госзаказу — образцом, утвержденным заказчиком.

**1.2. Основные параметры и размеры**

1.2.1. Костюмы должны изготавливаться двух типов: А и Б (черт. 1 и 2).

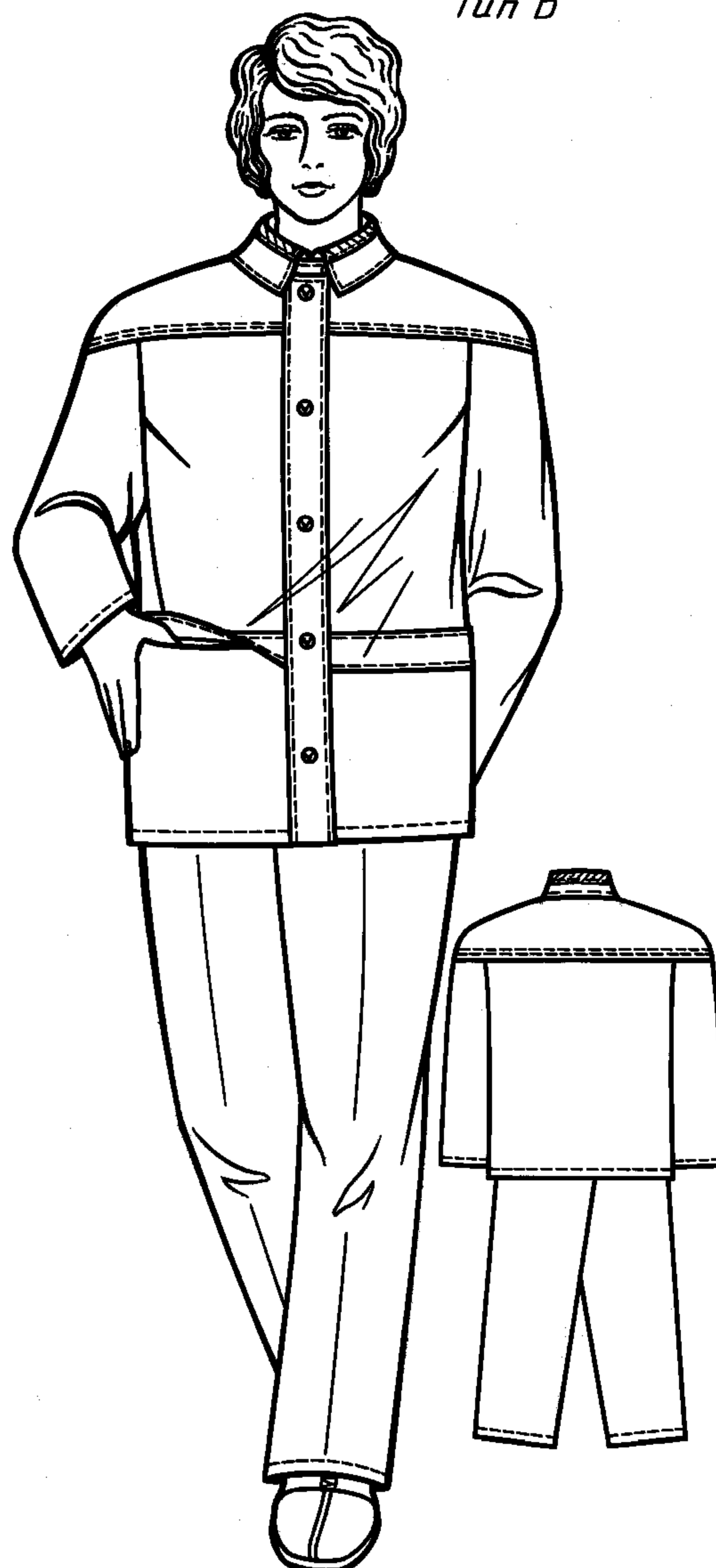


Тип А



Черт. 1

Тип Б



Черт. 2

1.2.2. Размеры костюмов должны соответствовать росту и обхвату груди типовой фигуры человека, указанным в табл. 1 и 2.

Т а б л и ц а 1

см

Размер

Рост типовой фигуры человека	Интервал роста человека
146, 152 158, 164 170, 176	От 143 до 155 включ. Св. 155 » 167 » » 167 » 179 »

см

Размер

Обхват груди типовой фигуры человека	Интервал обхвата груди человека
88, 92	От 86 до 94 включ.
96, 100	Св. 94 » 102 »
104, 108	» 102 » 110 »
112, 116	» 110 » 118 »
120, 124	» 118 » 126 »
128, 132	» 126 » 134 »

**Примечания:**

1. Костюмы размеров меньше 88, 92 см по обхвату груди и 146, 152 см по росту типовой фигуры человека и более 128, 132 см по обхвату груди и 170, 176 см по росту типовой фигуры человека должны изготавливаться по требованию потребителя.

2. Количественное соотношение типов, размеров и длин костюмов устанавливается потребителем.

1.2.3. Измерения готовых костюмов должны соответствовать указанным на черт. 3—8 и в табл. 3.

**1.3. Характеристики****1.3.1. Внешний вид**

1.3.1.1. Куртка типа А с центральной бортовой застежкой на пуговицы, с усилительными плечевыми накладками, накладными карманами с клапанами, вентиляционными отверстиями под проймами.

Воротник отложной с накладкой из хлопчатобумажной ткани. Рукава втачные с усилительными накладками.

Куртка типа Б с планкой, центральной бортовой застежкой на пуговицы, кокеткой спинки, переходящей на полочки и верхнюю часть рукавов, под проймами с вентиляционными отверстиями. На полочках — карманы с клапанами.

Воротник отложной, с цельнокроеной стойкой и накладкой из хлопчатобумажной ткани.

Т а б л и ц а 3

см

Номер измерения на чертеже	Наименование места измерения	Рост типовой фигуры человека	Обхват груди типовой фигуры человека						Допускаемое отклонение
			1-я подгруппа			2-я подгруппа			
			88 92	96 100	104 108	112 116	120 124	128 132	

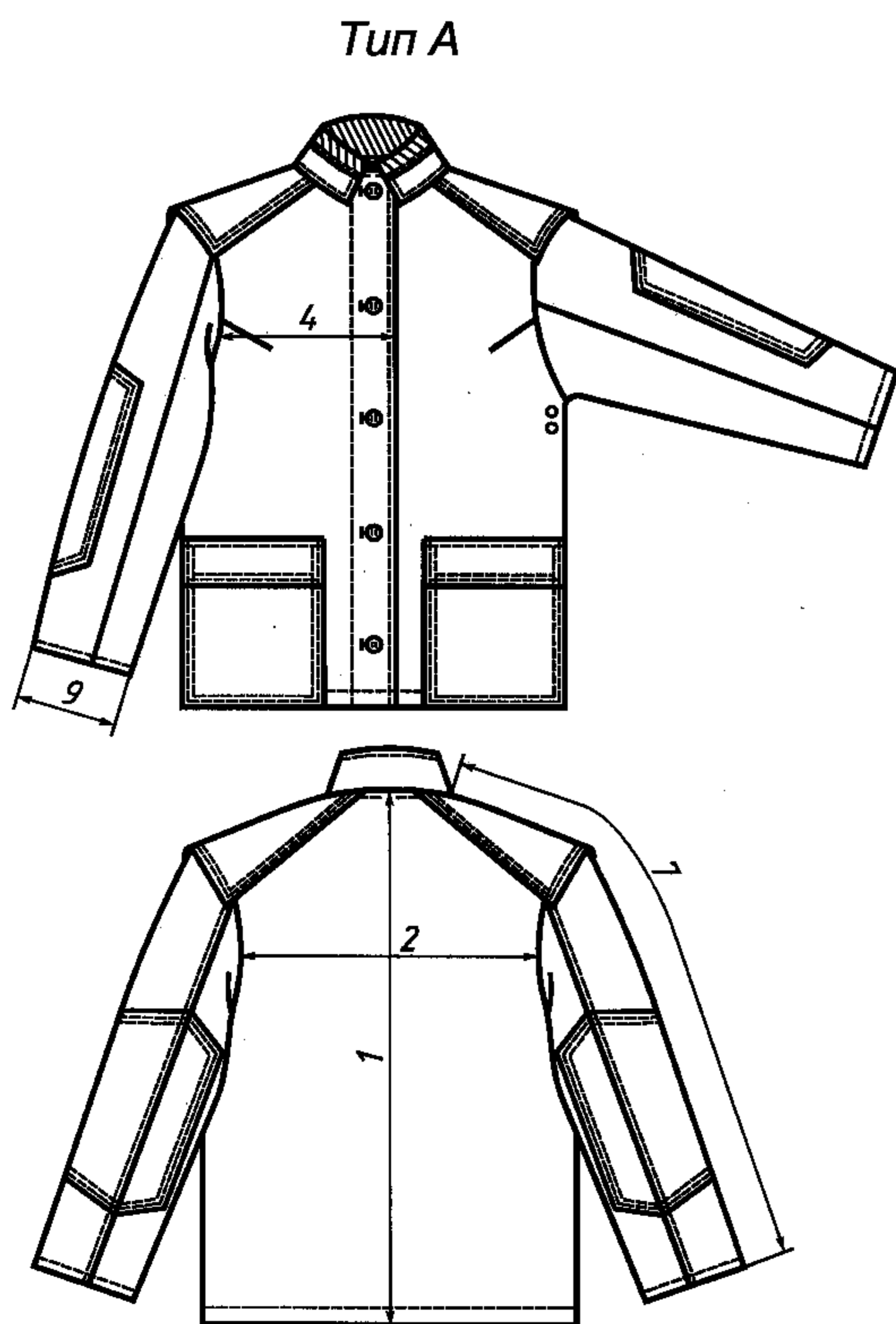
**КУРТКА (Черт. 3—6)**

1	Длина спинки	146, 152	71,0	71,0	71,0	71,0	71,0	71,0	± 1,0
		158, 164	75,0	75,0	75,0	75,0	75,0	75,0	
		170, 176	79,0	79,0	79,0	79,0	79,0	79,0	
2	Ширина спинки	—	44,0	46,0	48,0	49,6	51,6	53,6	± 1,0
3	Длина полочки (от уступа борта до низа)	146, 152	64,9	66,2	67,5	66,7	68,2	69,7	± 1,0
		158, 164	68,9	70,2	71,5	70,7	72,2	73,7	
		170, 176	72,9	74,2	75,5	74,7	76,2	77,7	
4	Ширина полочки	—	22,4	23,2	24,0	24,8	25,6	26,4	± 0,5
5	Ширина куртки на уровне глубины проймы	—	62,0	66,0	70,0	74,0	78,0	82,0	± 1,0
6	Ширина куртки внизу	—	62,0	66,0	70,0	74,8	79,4	84,0	± 1,0

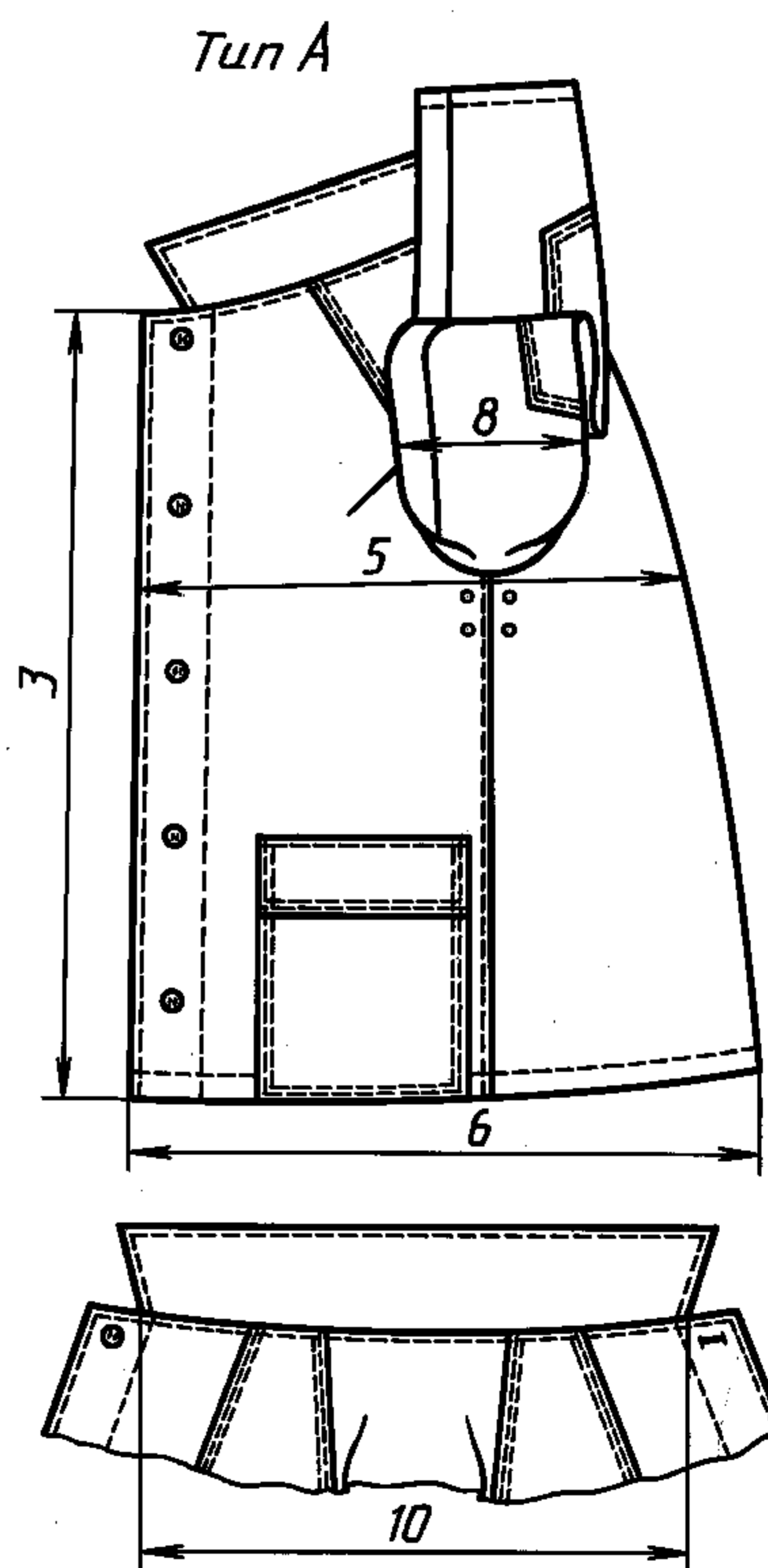


Номер измерения на чертеже	Наименование места измерения	Рост типовой фигуры человека	Обхват груди типовой фигуры человека						Допускаемое отклонение
			1-я подгруппа			2-я подгруппа			
			88 92	96 100	104 108	112 116	120 124	128 132	
7	Длина рукава (от шва втачивания воротника до низа рукава)	146, 152 158, 164 170, 176	69,9 73,9 77,9	70,1 74,1 78,1	70,3 74,3 78,3	71,3 75,3 79,3	71,5 75,5 79,5	71,7 75,7 79,7	± 1,0
8	Ширина рукава сверху	—	22,6	24,0	25,4	26,5	27,6	28,7	± 0,5
9	Ширина рукава внизу	—	15,9	16,5	17,1	17,7	18,3	18,9	± 0,5
10	Длина воротника:								
	тип А	—	45,0	47,0	49,0	51,0	53,0	55,0	± 1,0
	тип Б	—	51,0	53,0	55,0	57,0	59,0	61,0	± 1,0
Б Р Ю К И (Черт. 7—8)									
1	Длина по боковому шву	146, 152 158, 164 170, 176	93,0 101,0 109,0	93,0 101,0 109,0	93,0 101,0 109,0	93,0 101,0 109,0	93,0 101,0 109,0	93,0 101,0 109,0	± 1,0
2	Длина по шаговому шву	146, 152 158, 164 170, 176	66,5 73,3 80,1	65,8 72,6 79,4	65,1 71,9 78,7	65,1 71,9 78,7	64,4 71,2 78,0	63,7 70,5 77,3	± 1,0
3	Ширина на уровне среднего шва	—	35,8	38,4	41,0	44,3	46,9	49,5	± 1,0
4	Ширина внизу	—	23,8	24,8	25,8	26,8	27,8	28,8	± 0,5
5	Длина половинки пояса	—	40,5	44,5	48,5	53,0	58,0	63,0	± 1,0

Примечание. По требованию потребителя и по согласованию с ЦК соответствующего профсоюза величины измерений куртки 1, 3, 4, 5 и 6 и брюк 4 допускается изменять. В куртках со смещенной бортовой застежкой допускается изменять измерения 4, 5, 6 не более чем на 5,0 см. Измерения куртки 1 и 3 допускается изменять только в сторону увеличения.

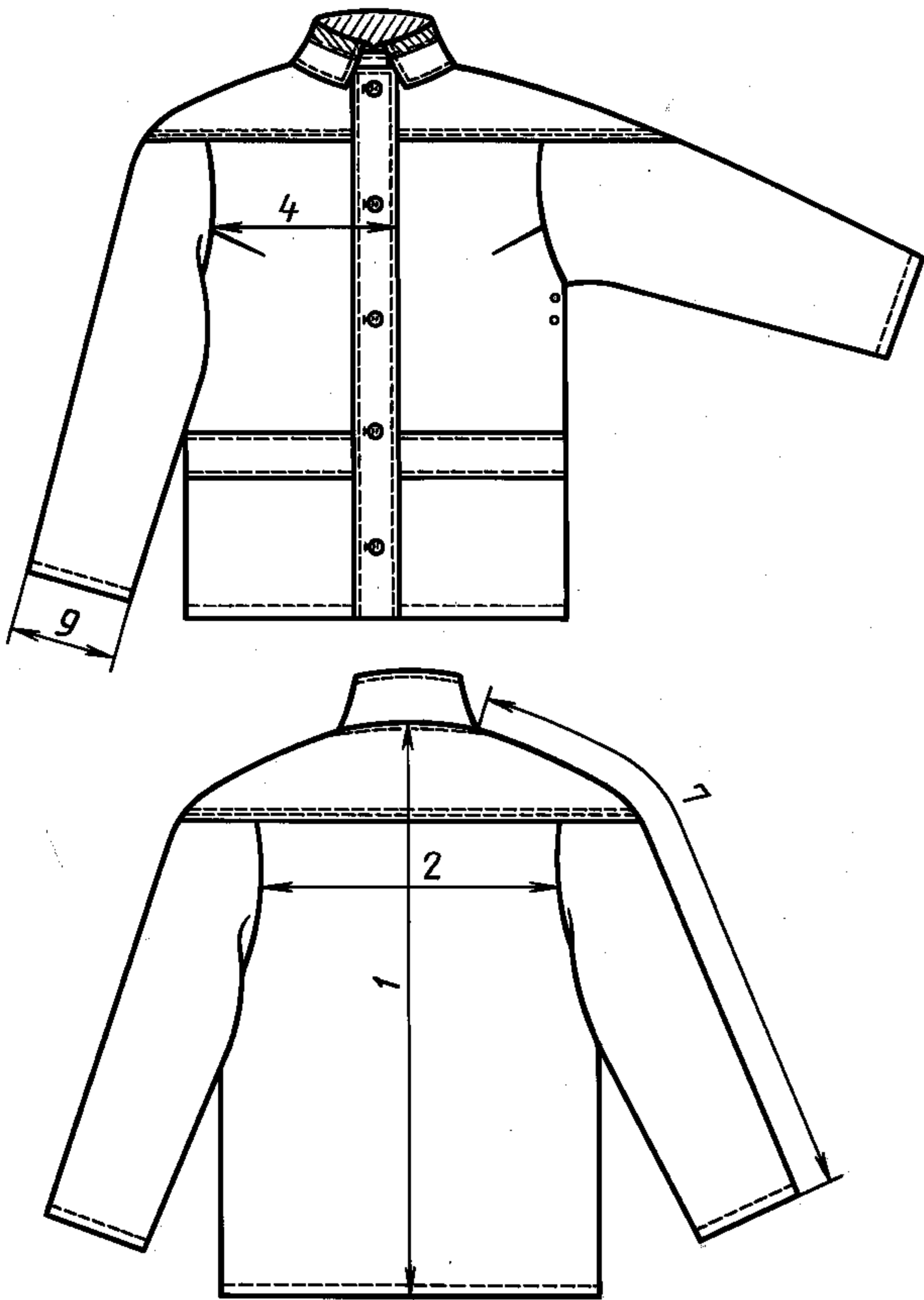


Черт. 3



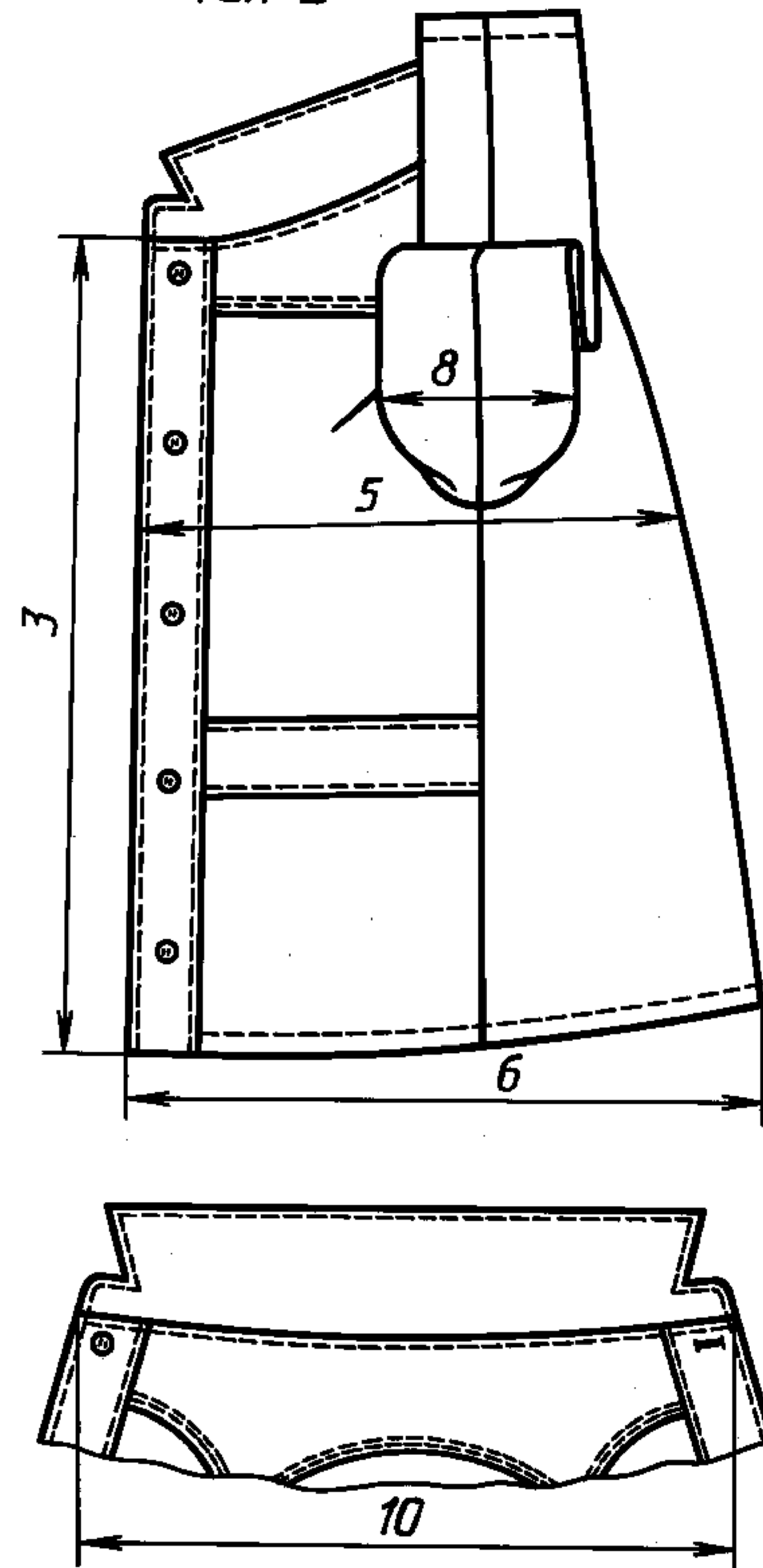
Черт. 4

*Tun Б*

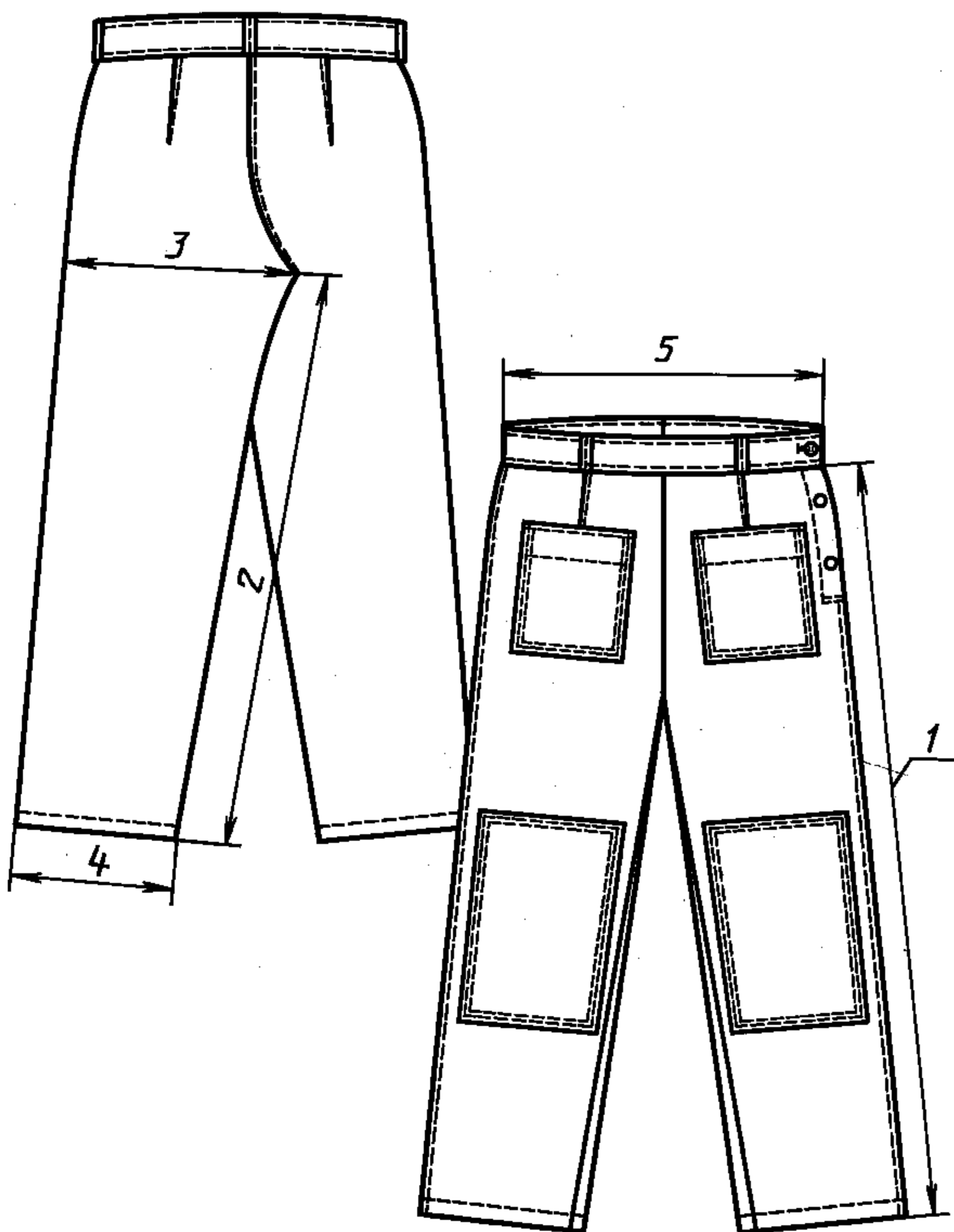


Черт. 5

*Tun Б*

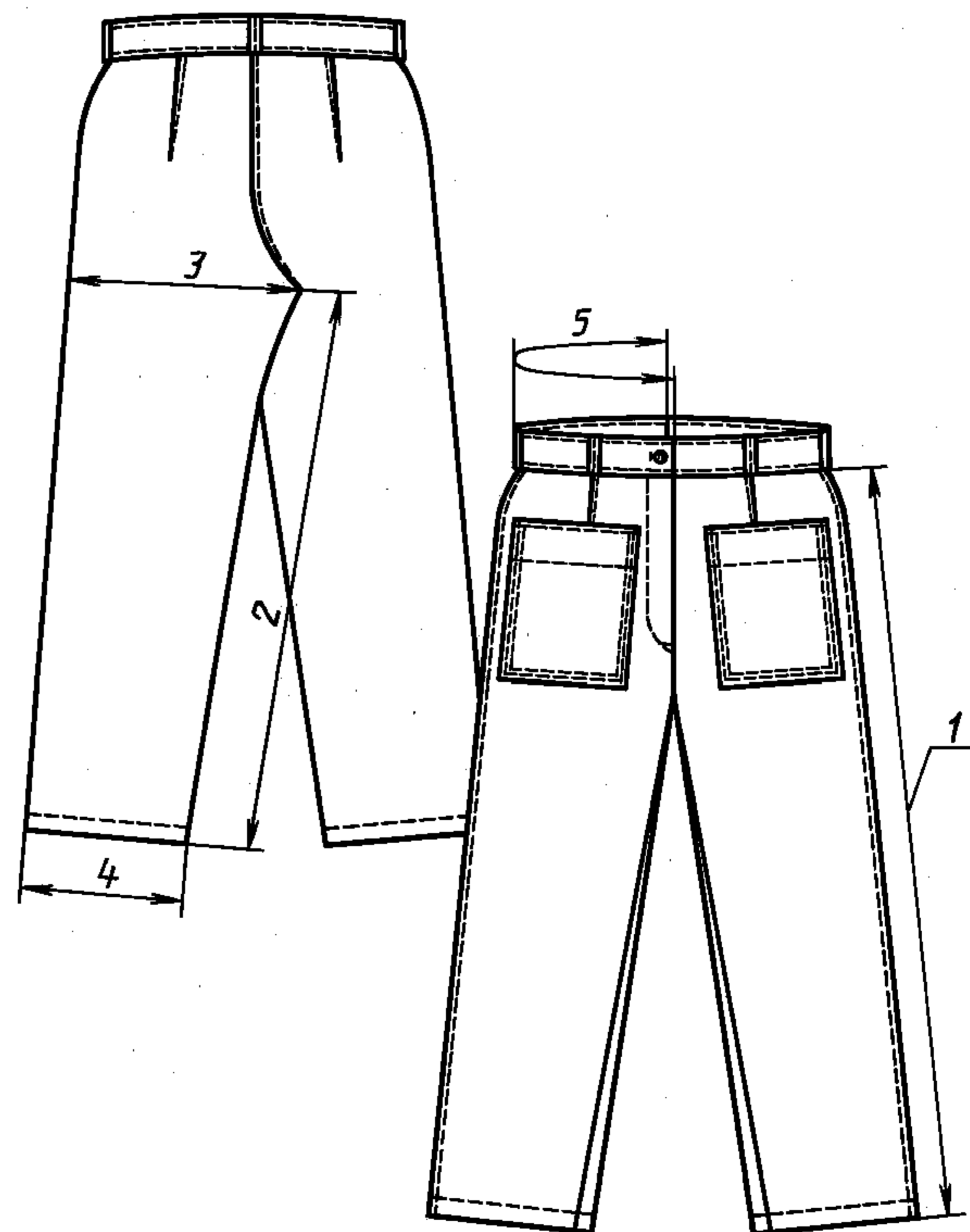


*Tun А*



Черт. 7

*Tun Б*



Черт. 8



## С. 6 ГОСТ 27651—88

Брюки типа А с притачным поясом, шлевками, застежкой в боковом шве, внешними передними карманами, усилительными накладками на передних половинках брюк.

Брюки типа Б с притачным поясом, шлевками, застежкой спереди, внешними передними карманами.

1.3.1.2. В зависимости от условий эксплуатации и по согласованию изготовителя с потребителем костюмы допускается изготавливать:

- с усилительными накладками различной формы, количеством и местом расположения;
- с карманами различных форм, размеров, количеств и мест расположения, с клапанами различных форм или без них;
- с амортизационными прокладками;
- с различными конструктивными элементами для регулирования ширины куртки и брюк по линии талии и низа, рукавов по линии низа;
- с вентиляционными отверстиями различных видов, количеств и мест расположения (блочек не менее 4, щелевые, ромбовидные и т. д.) или без них;
- без боковых швов;
- с застежками различного вида;
- куртки со смещенной бортовой застежкой;
- с кокетками различных форм и без них;
- с различной формой воротника и лацкана и без них;
- с рукавами различной конструкции;
- с капюшоном притачным или пристегивающимся;
- с внутренним накладным нагрудным карманом;
- с отдельными предметами.

### 1.3.2. Основные требования к изготовлению

1.3.2.1. Виды стежков, строчек и швов, применяемых для изготовления костюмов, — по ГОСТ 12807.

Требования к стежкам, строчкам и швам — по ГОСТ 29122.

1.3.2.2. При изготовлении костюмов допускаются:

- спинка со швом посередине;
- кокетка спинки (тип Б) со швом посередине;
- полочки с цельновыкроенными подбортами;
- куртка без боковых швов;
- воротник одинарный с подгибом предварительно обметанных срезов (тип А);
- обтачки низа куртки, рукавов, брюк;
- гульфик, клапаны и пояс цельновыкроенные.

1.3.2.3. Соединение срезов костюмов выполняют стачным двумя строчками, настрочным, запошивочным швами и швом «взамок».

1.3.2.4. Низ куртки, рукавов и брюк обрабатывают швом вподгибку с закрытым или открытым срезом шириной 1,5—2,5 см.

1.3.2.5. Открытые срезы обметывают или окантовывают.

1.3.2.6. Накладные детали костюмов настрачивают двумя строчками.

1.3.2.7. На верхний воротник настрачивают накладку из хлопчатобумажной ткани одной строчкой.

1.3.2.8. На полочках и спинке куртки должны быть вентиляционные отверстия (в виде блочек по две с каждой стороны от бокового шва). Под блочки ставятся усилители из основной ткани.

1.3.2.9. Петли обметывают в следующих местах:

- на правом борте куртки (не менее пяти) — на расстоянии 2,0 см от края борта: верхнюю — на расстоянии 2,0—2,5 см от уступа, остальные — на равном расстоянии одна от другой;
- на левом конце пояса передних половинок брюк — одну петлю посередине его ширины (тип А);
- вверху левой передней половинки брюк — две петли на расстоянии 1,5—2,0 см от бокового края (тип А);
- на правом конце пояса брюк одну петлю посередине ширины (тип Б);
- на гульфике брюк (не менее двух) — на расстоянии 1,0 см от внешнего края (тип Б).

1.3.2.10. Пуговицы пришивают соответственно расположению петель.

1.3.2.11. Определение сортности костюмов — по ГОСТ 12.4.031.

### 1.4. Требования к материалам

Костюмы должны изготавливаться из материалов, указанных в табл. 4.

Наименование материала	Нормативно-техническая документация	Назначение материала
1. Парусина полульняная № 1 ПВ, СКПВ арт. 11227 № 5 ПВ, СКПВ арт. 11201 № 6 ПВ, СКПВ арт. 11206 № 6 ПВ, СКПВ арт. 11217	ГОСТ 15530	Для изготовления костюмов и усиленных накладок
2. Парусина полульняная СКПВ арт. 11258, 11259	НТД	То же
3. Парусина полульняная № 7 СК (арт. 11239)	ГОСТ 15530	Для усиленных накладок в костюмах типов А и Б
4. Фланель, байка и бумазея гладкокрашенная	ГОСТ 29298	Для накладки воротника
5. Фланель арт. 1688	НТД	То же
6. Бязь гладкокрашенная	ГОСТ 29298 и НТД	Для накладки на воротник, подкладки клапанов карманов, пояса брюк, обтачек боковых застежек, окантовывания срезов, вешалки, подкладки карманов в куртке типа Б
7. Пуговицы металлические или пластмассовые диаметром: 18—22 мм 13—17 мм	НТД	Для застегивания куртки, пояса брюк и боковой застежки типа А Для застегивания гульфика брюк типа Б
8. Пуговицы пластмассовые диаметром: 18—22 мм 13—17 мм	»	Для застегивания куртки и пояса брюк Для застегивания гульфика
9. Тесьма шириной: 19—15 мм 20—25 мм	»	Для вешалки Для шлевок
10. Блочки металлические	»	Для вентиляционных отверстий
11. Нитки хлопчатобумажные швейные $R_H$ 103,0 текс (10/6) $R_H$ 81,1 текс (20/6) $R_H$ 68,6 текс (30/6)	ГОСТ 6309	Для изготовления костюмов
12. Нитки капроновые швейные $R_H$ 50,0 текс (50К)	НТД	То же
13. Нитки хлопчатобумажные швейные $R_H$ 50,0 текс (40/3) $R_H$ 63,6 текс (30/3)	ГОСТ 6309	Для обметывания срезов костюмов
14. Нитки армированные $R_H$ 45,0 текс (44ЛХ-1) $R_H$ 69,5 текс (65ЛХ)	НТД	Для изготовления костюмов

**П р и м е ч а н и я:**

1. По согласованию изготовителя с потребителем и ЦК соответствующего профсоюза допускается применять другие ткани и фурнитуру по качеству не ниже указанных в табл. 4.

2. Пуговицы должны быть термостойкими и устойчивыми к химической чистке.

**1.5. Маркировка**

Маркировка костюмов — по ГОСТ 10581 и ГОСТ 12.4.115 костюмов, изготавливаемых по Госзаказу, — по ГОСТ 19159.



## **С. 8 ГОСТ 27651—88**

### **1.6. Упаковка**

Упаковка костюмов — по ГОСТ 10581, костюмов, изготавливаемых по Госзаказу, — по ГОСТ 19159.

## **2. ПРИЕМКА**

Правила приемки костюмов — по ГОСТ 23948.

## **3. МЕТОДЫ КОНТРОЛЯ**

Методы контроля качества костюмов — по ГОСТ 4103.

## **4. ТРАНСПОРТИРОВАНИЕ И ХРАНЕНИЕ**

Транспортирование и хранение костюмов — по ГОСТ 10581, костюмов, изготавливаемых по Госзаказу, — по ГОСТ 19159.

## **5. УКАЗАНИЕ ПО ЭКСПЛУАТАЦИИ**

5.1. Химическая чистка изделий — по ГОСТ 12.4.169.

5.2. Стирка — согласно приложению.

**ПАМЯТКА**

**по уходу во время эксплуатации за костюмами, изготовленными из тканей полульняных и в смеси с синтетическими волокнами**

1. Костюмы следует подвергать стирке в стиральной машине в растворе, содержащем не более 5 г/дм<sup>3</sup> моющего препарата и 3 г/дм<sup>3</sup> кальцинированной соды в течение 10 мин с последующей промывкой.
2. Костюмы можно гладить утюгом или гладильным прессом. Для тканей с химическими волокнами температура гладильной поверхности не должна превышать 130 °С.

**ИНФОРМАЦИОННЫЕ ДАННЫЕ**

**1. РАЗРАБОТАН И ВНЕСЕН Министерством легкой промышленности СССР**

**РАЗРАБОТЧИКИ**

**Т.Н. Кочегура, канд. техн. наук (руководитель темы); З.Д. Репина; С.А. Этко**

**2. УТВЕРЖДЕН И ВВЕДЕН В ДЕЙСТВИЕ Постановлением Государственного комитета СССР по стандартам от 28.03.88 № 767**

**3. ВЗАМЕН ГОСТ 12.04.039—78**

**4. ССЫЛОЧНЫЕ НОРМАТИВНО-ТЕХНИЧЕСКИЕ ДОКУМЕНТЫ**

Обозначение НТД, на который дана ссылка	Номер пункта, раздела
ГОСТ 12.4.031—84	1.3.2.11
ГОСТ 12.4.115—82	1.5
ГОСТ 12.4.169—85	5.1
ГОСТ 4103—82	3
ГОСТ 6309—93	1.4
ГОСТ 10581—91	1.5, 1.6, 4
ГОСТ 12807—2003	1.3.2.1
ГОСТ 15530—93	1.5, 1.6, 4
ГОСТ 19159—85	1.4
ГОСТ 23948—80	2
ГОСТ 29122—91	1.3.2.1
ГОСТ 29298—92	1.4

**5. Ограничение срока действия снято по протоколу № 4—93 Межгосударственного совета по стандартизации, метрологии и сертификации (ИУС 4—94)**

**6. ПЕРЕИЗДАНИЕ. Декабрь 2005 г.**

Редактор *Л.А. Шебаронина*  
Технический редактор *Л.А. Гусева*  
Корректор *М.В. Бучная*  
Компьютерная верстка *А.Н. Золотаревой*

Сдано в набор 12.12.2005. Подписано в печать 23.01.2006. Формат 60×84<sup>1</sup>/<sub>8</sub>. Бумага офсетная. Гарнитура Таймс.  
Печать офсетная. Усл.печ.л. 1,40. Уч.-изд.л. 0,90. Тираж 70 экз. Зак. 40. С 2365.

ФГУП «Стандартинформ», 123995 Москва, Гранатный пер., 4.  
www.gostinfo.ru info@gostinfo.ru

Набрано во ФГУП «Стандартинформ» на ПЭВМ.

Отпечатано в филиале ФГУП «Стандартинформ» — тип. «Московский печатник», 105062 Москва, Лялин пер., 6.