



**ГОСУДАРСТВЕННЫЙ СТАНДАРТ
СОЮЗА ССР**

**БРЮКИ ПРЯМОГО ПОКРОЯ
ДЛЯ ВОЕННОСЛУЖАЩИХ СРОЧНОЙ
СЛУЖБЫ**

ТЕХНИЧЕСКИЕ УСЛОВИЯ

ГОСТ 27620—88

Издание официальное

БЗ 2—88/188

**ГОСУДАРСТВЕННЫЙ КОМИТЕТ СССР ПО СТАНДАРТАМ
Москва**

**БРЮКИ ПРЯМОГО ПОКРОЯ ДЛЯ
ВОЕННОСЛУЖАЩИХ
СРОЧНОЙ СЛУЖБЫ****Технические условия**Trousers of straight cut for military
men of urgent service. Specifications**ГОСТ
27620—88**

ОКП 85 8251, 85 8253

Срок действия с 01.07.89
до 01.07.94**Несоблюдение стандарта преследуется по закону**

Настоящий стандарт распространяется на форменные брюки прямого покроя для военнослужащих срочной службы и курсантов военных училищ Советской Армии, Комитета государственной безопасности СССР и Министерства внутренних дел СССР.

1. ТЕХНИЧЕСКИЕ ТРЕБОВАНИЯ

1.1. Брюки должны изготавливаться в соответствии с требованиями настоящего стандарта, основ промышленных методов поузловой обработки форменной одежды военнослужащих и образцом, утвержденным в установленном порядке.

1.2. Основные параметры и размеры

1.2.1. Брюки по размерам должны изготавливаться на типовые фигуры первой, второй и третьей полнотных групп военнослужащих, предусмотренные ГОСТ 23167—78 и табл. 1—3 настоящего стандарта.



Таблица 1

см		
Рост типовой фигуры	Интервал роста	Условное обозначение роста
158	От 155 до 161 включ.	1
164	Св. 161 » 167 »	2
170	» 167 » 173 »	3
176	» 173 » 179 »	4
182	» 179 » 185 »	5
188	» 185 » 191 »	6

Таблица 2

см		
Обхват груди типовой фигуры	Интервал обхвата груди	Условное обозначение размера
88	От 86 до 90 включ.	44
92	Св. 90 » 94 »	46
96	» 94 » 98 »	48
100	» 98 » 102 »	50
104	» 102 » 106 »	52
108	» 106 » 110 »	54
112	» 110 » 114 »	56
116	» 114 » 118 »	58
120	» 118 » 122 »	60

Таблица 3

Номер полнотной группы	см								
	Обхват груди								
	88	92	96	100	104	108	112	116	120
	Обхват талии								
1	66	69	72	75	78	81	84	87	90
2	72	75	78	81	84	87	90	93	96
3	78	81	84	87	90	93	96	99	102

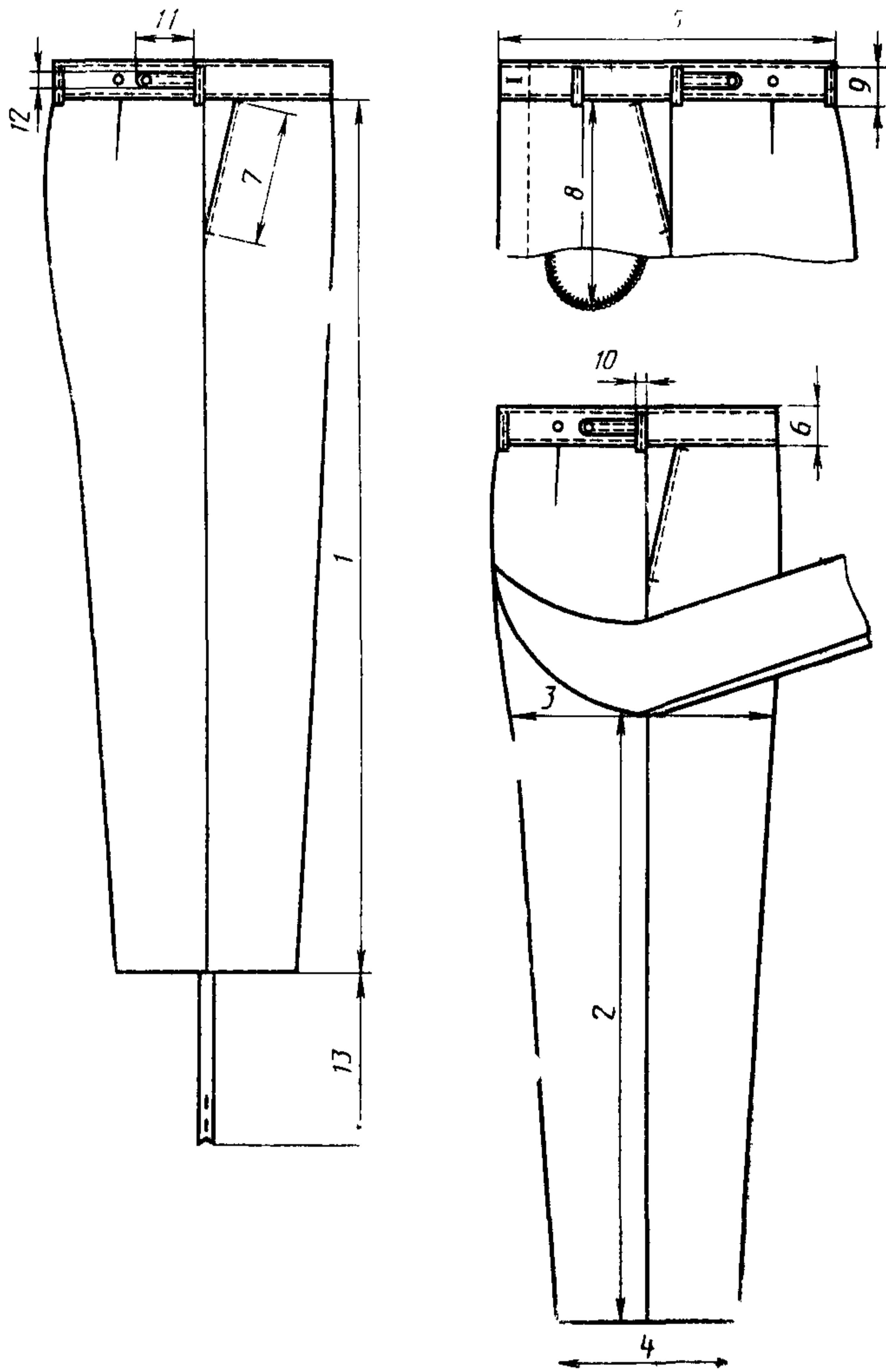
1.2.2. Измерения готовых брюк должны соответствовать указанным в табл. 4 и на черт. 1.

Таблица 4

Номер измерения на чертеже	Наименование места измерения	Полнотная группа	Рост	Обхват груди									Допускаемое отклонение
				см									
				88	92	96	100	104	108	112	116	120	
1	Длина по боковому шву	1, 2, 3	158	88,0	88,0	88,0	88,0	88,0	88,0	88,0	88,0	88,0	±1,0
			164	92,5	92,5	92,5	92,5	92,5	92,5	92,5	92,5	92,5	
			170	97,0	97,0	97,0	97,0	97,0	97,0	97,0	97,0	97,0	
			176	101,5	101,5	101,5	101,5	101,5	101,5	101,5	101,5	101,5	
			182	106,0	106,0	106,0	106,0	106,0	106,0	106,0	106,0	106,0	
			188	110,5	110,5	110,5	110,5	110,5	110,5	110,5	110,5	110,5	
			188	110,5	110,5	110,5	110,5	110,5	110,5	110,5	110,5	110,5	
2	Длина по шаговому шву	1, 2, 3	158	70,5	70,0	69,5	69,0	68,5	68,0	67,5	67,0	66,5	±1,0
			164	74,0	73,5	73,0	72,5	72,0	71,5	71,0	70,5	70,0	
			170	77,5	77,0	76,5	76,0	75,5	75,0	74,5	74,0	73,5	
			176	81,0	80,5	80,0	79,5	79,0	78,5	78,0	77,5	77,0	
			182	84,5	84,0	83,5	83,0	82,5	82,0	81,5	81,0	80,5	
			188	88,0	87,5	87,0	86,5	86,0	85,5	85,0	84,5	84,0	
			188	88,0	87,5	87,0	86,5	86,0	85,5	85,0	84,5	84,0	
3	Ширина на уровне среднего шва	1	158	27,8	29,2	30,6	32,0	33,4	34,8	36,2	37,6	39,0	±1,0
			164	28,2	29,6	31,0	32,4	33,8	35,2	36,6	38,0	39,4	
			170	28,6	30,0	31,4	32,8	34,2	35,6	37,0	38,4	39,8	
			176	29,0	30,4	31,8	33,2	34,6	36,0	37,4	38,8	40,2	
			182	29,4	30,8	32,2	33,6	35,0	36,4	37,8	39,2	40,6	
			188	29,8	31,2	32,6	34,0	35,4	36,8	38,2	39,6	41,0	
			188	29,8	31,2	32,6	34,0	35,4	36,8	38,2	39,6	41,0	
		2	158	29,5	30,9	32,3	33,7	35,1	36,5	37,9	39,3	40,7	±1,0
			164	29,9	31,3	32,7	34,1	35,5	36,9	38,3	39,7	41,1	
			170	30,3	31,7	33,1	34,5	35,9	37,3	38,7	40,1	41,5	
			176	30,7	32,1	33,5	34,9	36,3	37,7	39,1	40,5	41,9	
			182	31,1	32,5	33,9	35,3	36,7	38,1	39,5	40,9	42,3	
			188	31,5	32,9	34,3	35,7	37,1	38,5	39,9	41,3	42,7	
			188	31,5	32,9	34,3	35,7	37,1	38,5	39,9	41,3	42,7	
3	158	31,2	32,6	34,0	35,4	36,8	38,2	39,6	41,0	42,4	±1,0		
	164	31,6	33,0	34,4	35,8	37,2	38,6	40,0	41,4	42,8			
	170	32,0	33,4	34,8	36,2	37,6	39,0	40,4	41,8	43,2			
	176	32,4	33,8	35,2	36,6	38,0	39,4	40,8	42,2	43,6			

см

Номер изме- рения на чер- теже	Наименование места измерения	Полног- ная группа	Рост	Обхват груди									Допу- скаемое откло- нение	
				88	92	96	100	104	108	112	116	120		
12	Ширина хлястика	1, 2, 3	158— 188	2,3	2,3	2,3	2,3	2,3	2,3	2,3	2,3	2,3	2,3	±0,2
13	Длина штрипки	1, 2, 3	158— 188	27,5	27,5	27,5	27,5	27,5	27,5	27,5	27,5	27,5	27,5	±1,0

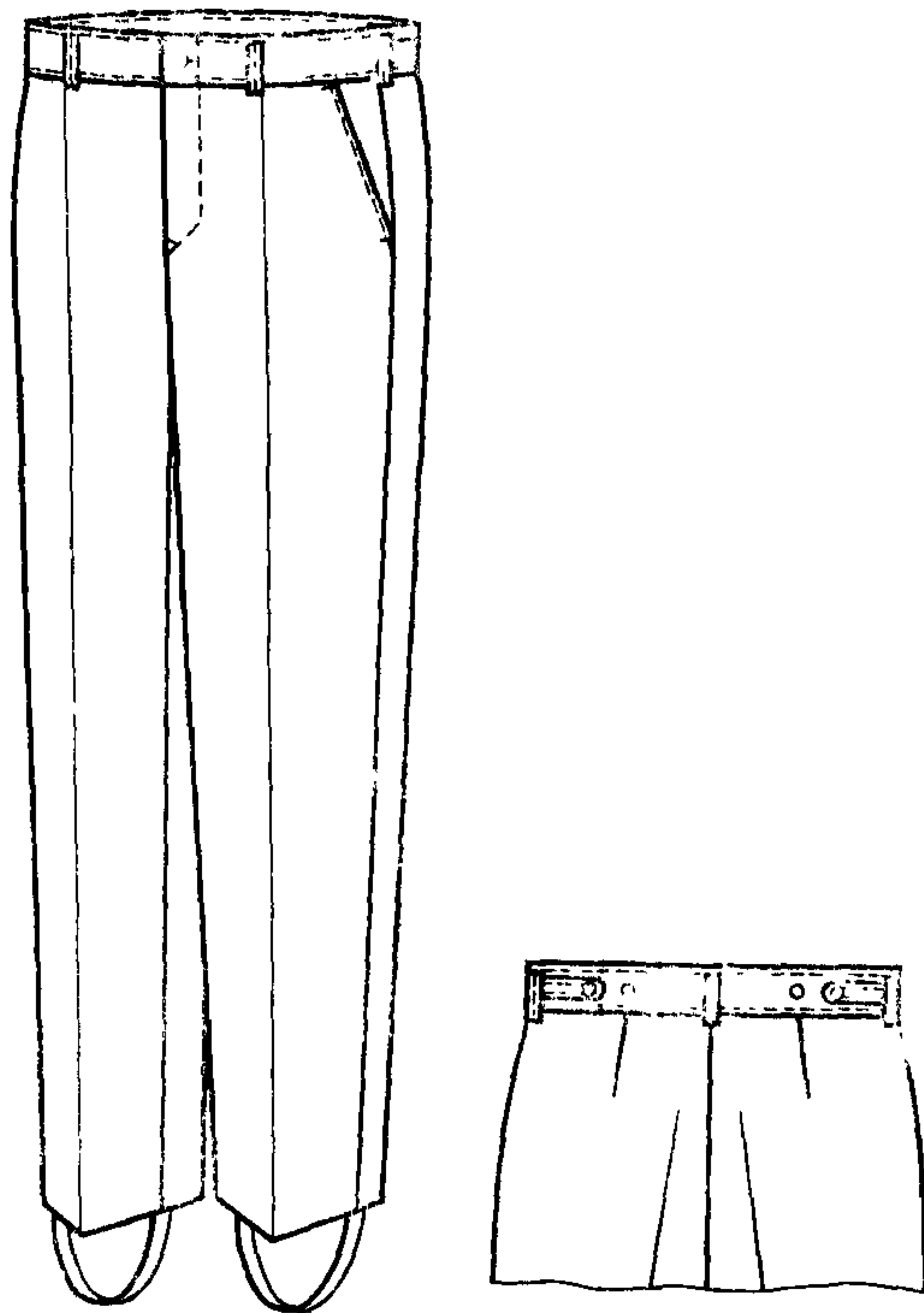


Черт. 1

1.3. Характеристики

1.3.1. Внешний вид

Брюки форменные прямого покроя, с притачным поясом, с боковыми карманами, обработанными в отрезной части передних половинок (черт. 2).



Черт. 2

Брюки застегиваются на крючок, петлю и 3—4 пуговицы, одна из которых на поясе.

На поясе расположены два хлястика, застегивающиеся на пуговицы, и пять шлевок: над вытачками передних половинок со стороны банта, у боковых швов со стороны задних половинок и над средним швом.

В нижней части шаговых швов настроены штрипки с двумя петлями. Свободные концы штрипок пристегиваются на пуговицы, пришитые к боковым швам.

1.4. Требования к материалам

Брюки должны изготавливаться из материалов, указанных в табл. 5.

Таблица 5

Наименование материала	Нормативно-техническая документация	Назначение материала
1. Диагональ кроссбредная с лавсаном арт. 2243 «С» защитного цвета	ГОСТ 19701—74	Для верха брюк военнослужащих срочной службы
2. Ткань костюмная арт. 2203 «С», 2205 «С» защитного цвета	ГОСТ 19701—74	Для верха брюк курсантов
3. Бязь гладкокрашенная арт. 123, 142, 145 защитного цвета	ГОСТ 11680—76 ТУ 17 РСФСР 60—10724—84 ТУ 17 УССР 3503—81	Для подкладки пояса, карманов, откоса, гульфика, хлястиков; для обтачки банта, для подзакрепок, штрипок
4. Лента корсажная арт. 4Б-070—01—95	ОСТ 17—705—77	Для подкладки пояса брюк курсантов
5. Лента брючная шириной 1,5 см	ОСТ 17—191—72	Для низа брюк
6. Лента брючная капроновая арт. ЧБ-070-01-121, ЧБ-070-01-122, 2717	ТУ 17—0998—81	То же
7. Материал прокладочный с регулярным точечным клеевым покрытием арт. 86040-1	ТУ 17—21—335—80	Для прокладывания в карман
8. Лента ЛХХ 25—75 защитного цвета	ОСТ 17—48—77	Для штрипок
9. Крючок и петля брючные металлические, тип 3/152—75	ОСТ 17—165—79	Для застегивания пояса
10. Пуговицы пластмассовые из аминопласта, защитного цвета, фасона 555, диаметром 14 мм	ОСТ 17—805—85	Для застегивания пояса, гульфика, хлястиков и штрипок
11. Нитки хлопчатобумажные швейные защитного цвета:	ГОСТ 6309—87	Для изготовления брюк
11,0 текс×3×2 (30/6)		Для изготовления брюк
8,5 текс×3×2 (40/6)		Для обметывания срезов
16,5 текс×3 (40/3)		Для обметывания срезов
13,0 текс×3 (50/3)		Для обметывания срезов
12. Нитки швейные лавсановые защитного цвета 27,7 текс×2 (55Л)	ОСТ 17—257—84	Для изготовления брюк

Продолжение табл. 5

Наименование материала	Нормативно-техническая документация	Назначение материала
13. Нитки швейные из натурального шелка защитного цвета: № 33 № 18	ГОСТ 22665—83	Для отделочных строчек гульфика и карманов Для выполнения закрепок и обметывания петель
14. Нитки швейные капроновые 15,6 тексХ3 (50К) 15. Нитки армированные швейные 44-ЛХ-1 защитного цвета	ТУ 17—71—75 ОСТ 17—921—82	Для выполнения закрепок и обметывания петель Для изготовления брюк

Примечание. По согласованию с заказчиком допускается применять другие материалы и фурнитуру по качеству не ниже указанных в табл. 5.

1.5. Основные требования к изготовлению

1.5.1. Раскрой деталей брюк — по ГОСТ 19902—79.

1.5.2. Классификация и виды стежков, строчек и швов, применяемых для изготовления брюк — по ГОСТ 12807—79.

Требования к стежкам, строчкам и швам — по ОСТ 17—835—80.

1.5.3. Определение сортности брюк — по ГОСТ 11259—79.

1.5.4. Спецификация деталей, пособие для построения чертежей лекал, особенности обработки брюк, коды ОКП приведены соответственно в приложениях 1—4.

1.6. Маркировка и упаковка

Маркировка и упаковка брюк — по ГОСТ 19159—85.

Брюки комплектуют с форменными мундирами для военнослужащих срочной службы.

2. ПРИЕМКА

Правила приемки брюк — по ГОСТ 24782—81.

3. МЕТОДЫ КОНТРОЛЯ

Методы контроля качества брюк — по ГОСТ 4103—82.

4. ТРАНСПОРТИРОВАНИЕ И ХРАНЕНИЕ

Транспортирование и хранение брюк — по ГОСТ 19159—85.

СПЕЦИФИКАЦИЯ ДЕТАЛЕЙ БРЮК

Наименование детали	Номер чертежа или размер детали, см	Число деталей
Из ткани верха		
Передняя половинка	3	2
Задняя половинка	4	2
Пояс	7	1
Гульфик	5	1
Откосок	5	1
Подзор бокового кармана	8	2
Хлястик	9	2
Шлевки	6,5×4,0	5
Из подкладочной ткани		
Подкладка пояса	7	1
Подкладка откоска	5	1
Обтачка гульфика	5	1
Обтачка банта	5	1
Подкладка бокового кармана	6	4
Штрипка	29,7×6,5	2
Подзакрепка	10	2
Подкладка хлястика	9	2
Из клеевого прокладочного материала		
Прокладка в боковой карман	8	2

ПОСОБИЕ ДЛЯ ПОСТРОЕНИЯ ЧЕРТЕЖЕЙ ЛЕКАЛ БРЮК

см

Обозначение конструктивной линии на чертеже	Полнотная группа	Рост	Обхват груди								
			88	92	96	100	104	108	112	116	120
Передняя половинка (черт. 3)											
ТЯ	1, 2, 3	158	18,5	19,0	19,5	20,0	20,5	21,0	21,5	22,0	22,5
		164	19,5	20,0	20,5	21,0	21,5	22,0	22,5	23,0	23,5
		170	20,5	21,0	21,5	22,0	22,5	23,0	23,5	24,0	24,5
		176	21,5	22,0	22,5	23,0	23,5	24,0	24,5	25,0	25,5
		182	22,5	23,0	23,5	24,0	24,5	25,0	25,5	26,0	26,5
		188	23,5	24,0	24,5	25,0	25,5	26,0	26,5	27,0	27,5
ТК	1, 2, 3	158	47,5	47,5	47,5	47,5	47,5	47,5	47,5	47,5	47,5
		164	50,0	50,0	50,0	50,0	50,0	50,0	50,0	50,0	50,0
		170	52,5	52,5	52,5	52,5	52,5	52,5	52,5	52,5	52,5
		176	55,0	55,0	55,0	55,0	55,0	55,0	55,0	55,0	55,0
		182	57,5	57,5	57,5	57,5	57,5	57,5	57,5	57,5	57,5
		188	60,0	60,0	60,0	60,0	60,0	60,0	60,0	60,0	60,0
ТН	1, 2, 3	158	90,0	90,0	90,0	90,0	90,0	90,0	90,0	90,0	90,0
		164	94,5	94,5	94,5	94,5	94,5	94,5	94,5	94,5	94,5
		170	99,0	99,0	99,0	99,0	99,0	99,0	99,0	99,0	99,0
		176	103,5	103,5	103,5	103,5	103,5	103,5	103,5	103,5	103,5
		182	108,0	108,0	108,0	108,0	108,0	108,0	108,0	108,0	108,0
		188	112,5	112,5	112,5	112,5	112,5	112,5	112,5	112,5	112,5
ЯБ	1, 2, 3	158	6,2	6,4	6,6	6,8	7,0	7,2	7,4	7,6	7,8
		164	6,5	6,7	6,9	7,1	7,3	7,5	7,7	7,9	8,1

см

Обозначение конструктивной линии на чертеже	Полнотная группа	Рост	Обхват груди								
			88	92	96	100	104	108	112	116	120
ТТ ₁	1	170	6,8	7,0	7,2	7,4	7,6	7,8	8,0	8,2	8,4
		176	7,1	7,3	7,5	7,7	7,9	8,1	8,3	8,5	8,7
		182	7,4	7,6	7,8	8,0	8,2	8,4	8,6	8,8	9,0
		188	7,7	7,9	8,1	8,3	8,5	8,7	8,9	9,1	9,3
		158—188	12,4	13,2	14,0	14,8	15,6	16,4	17,2	18,0	18,8
		158—188	13,6	14,4	15,2	16,0	16,8	17,6	18,4	19,2	20,0
Т ₁ Т ₂	1	158—188	20,4	21,6	22,8	24,0	25,2	26,4	27,6	28,8	30,0
		158—188	22,4	23,6	24,8	26,0	27,2	28,4	29,6	30,8	32,0
		158—188	24,4	25,6	26,8	28,0	29,2	30,4	31,6	32,8	34,0
ББ ₁	1	158	13,3	14,1	14,9	15,7	16,5	17,3	18,1	18,9	19,7
		164	13,4	14,2	15,0	15,8	16,6	17,4	18,2	19,0	19,8
		170	13,5	14,3	15,1	15,9	16,7	17,5	18,3	19,1	19,9
		176	13,6	14,4	15,2	16,0	16,8	17,6	18,4	19,2	20,0
		182	13,7	14,5	15,3	16,1	16,9	17,7	18,5	19,3	21,1
		188	13,8	14,6	15,4	16,2	17,0	17,8	18,6	19,4	21,2
		158	14,3	15,1	15,9	16,7	17,5	18,3	19,1	19,9	20,7
		164	14,4	15,2	16,0	16,8	17,6	18,4	19,2	20,0	20,8
		170	14,5	15,3	16,1	16,9	17,7	18,5	19,3	20,1	20,9
	2	176	14,6	15,4	16,2	17,0	17,8	18,6	19,4	20,2	21,0
		182	14,7	15,5	16,3	17,1	17,9	18,7	19,5	20,3	21,1
		188	14,8	15,6	16,4	17,2	18,0	18,8	19,6	20,4	21,2
		158	15,3	16,1	16,9	17,7	18,5	19,3	20,1	20,9	21,7
		164	15,4	16,2	17,0	17,8	18,6	19,4	20,2	21,0	21,8
		170	15,5	16,3	17,1	17,9	18,7	19,5	20,3	21,1	21,9
		176	15,6	16,4	17,2	18,0	18,8	19,6	20,4	21,2	22,0
		182	15,7	16,5	17,3	18,1	18,9	19,7	20,5	21,3	22,1
		188	15,8	16,6	17,4	18,2	19,0	19,8	20,6	21,4	22,2

см

Обозначение конструктивной линии на чертеже	Полнотная группа	Рост	Обхват груди								
			88	92	96	100	104	108	112	116	120
$KK_1=KK_2$	1, 2, 3	158	11,5	11,8	12,1	12,4	12,7	13,0	13,3	13,6	13,9
		164	11,7	12,0	12,3	12,6	12,9	13,2	13,5	13,8	14,1
		170	11,9	12,2	12,5	12,8	13,1	13,4	13,7	14,0	14,3
		176	12,1	12,4	12,7	13,0	13,3	13,6	13,9	14,2	14,5
		182	12,3	12,6	12,9	13,2	13,5	13,8	14,1	14,4	14,7
		188	12,5	12,8	13,1	13,4	13,7	14,0	14,3	14,6	14,9
Точка $Я_1$ соответствует пересечению прямой K_1B_1 и горизонтали из точки $Я$											
$ЯЯ_2$	1	158	9,1	9,5	9,9	10,3	10,7	11,1	11,5	11,9	12,3
		164	9,2	9,6	10,0	10,4	10,8	11,2	11,6	12,0	12,4
		170	9,3	9,7	10,1	10,5	10,9	11,3	11,7	12,1	12,5
		176	9,4	9,8	10,2	10,6	11,0	11,4	11,8	12,2	12,6
		182	9,5	9,9	10,3	10,7	11,1	11,5	11,9	12,3	12,7
		188	9,6	10,0	10,4	10,8	11,2	11,6	12,0	12,4	12,8
	2	158	9,9	10,3	10,7	11,1	11,5	11,9	12,3	12,7	13,1
		164	10,0	10,4	10,8	11,2	11,6	12,0	12,4	12,8	13,2
		170	10,1	10,5	10,9	11,3	11,7	12,1	12,5	12,9	13,3
		176	10,2	10,6	11,0	11,4	11,8	12,2	12,6	13,0	13,4
		182	10,3	10,7	11,1	11,5	11,9	12,3	12,7	13,1	13,5
		188	10,4	10,8	11,2	11,6	12,0	12,4	12,8	13,2	13,6
	3	158	10,7	11,1	11,5	11,9	12,3	12,7	13,1	13,5	13,9
		164	10,8	11,2	11,6	12,0	12,4	12,8	13,2	13,6	14,0
		170	10,9	11,3	11,7	12,1	12,5	12,9	13,3	13,7	14,1
		176	11,0	11,4	11,8	12,2	12,6	13,0	13,4	13,8	14,2
		182	11,1	11,5	11,9	12,3	12,7	13,1	13,5	13,9	14,3
		188	11,2	11,6	12,0	12,4	12,8	13,2	13,6	14,0	14,4

см

Обозначение конструктивной линии на чертеже	Полнотная группа	Рост	Обхват груди								
			88	92	96	100	104	108	112	116	120
Я ₁ Я ₃	1	158	25,0	26,4	27,8	29,2	30,6	32,0	33,4	34,8	36,2
		164	25,4	26,8	28,2	29,6	31,0	32,4	33,8	35,2	36,6
		170	25,8	27,2	28,6	30,0	31,4	32,8	34,2	35,6	37,0
		176	26,2	27,6	29,0	30,4	31,8	33,2	34,6	36,0	37,4
		182	26,6	28,0	29,4	30,8	32,2	33,6	35,0	36,4	37,8
		188	27,0	28,4	29,8	31,2	32,6	34,0	35,4	36,8	38,2
	2	158	27,0	28,4	29,8	31,2	32,6	34,0	35,4	36,8	38,2
		164	27,4	28,8	30,2	31,6	33,0	34,4	35,8	37,2	38,6
		170	27,8	29,2	30,6	32,0	33,4	34,8	36,2	37,6	39,0
		176	28,2	29,6	31,0	32,4	33,8	35,2	36,6	38,0	39,4
		182	28,6	30,0	31,4	32,8	34,2	35,6	37,0	38,4	39,8
		188	29,0	30,4	31,8	33,2	34,6	36,0	37,4	38,8	40,2
	3	158	29,0	30,4	31,8	33,2	34,6	36,0	37,4	38,8	40,2
		164	29,4	30,8	32,2	33,6	35,0	36,4	37,8	39,2	40,6
		170	29,8	31,2	32,6	34,0	35,4	36,8	38,2	39,6	41,0
		176	30,2	31,6	33,0	34,4	35,8	37,2	38,6	40,0	41,4
		182	30,6	32,0	33,4	34,8	36,2	37,6	39,0	40,4	41,8
		188	31,0	32,4	33,8	35,2	36,6	38,0	39,4	40,8	42,2
НН ₁ =НН ₂	1, 2, 3	158	10,6	10,8	11,0	11,2	11,4	11,6	11,8	12,0	12,2
		164	10,8	11,0	11,2	11,4	11,6	11,8	12,0	12,2	12,4
		170	11,0	11,2	11,4	11,6	11,8	12,0	12,2	12,4	12,6
		176	11,2	11,4	11,6	11,8	12,0	12,2	12,4	12,6	12,8
		182	11,4	11,6	11,8	12,0	12,2	12,4	12,6	12,8	13,0
		188	11,6	11,8	12,0	12,2	12,4	12,6	12,8	13,0	13,2
			Задняя половинка (черт. 4)								
			По передней половинке								
ТЯ	1, 2, 3	158—188	То же								
ТК	1, 2, 3	158—188	»								
ТН	1, 2, 3	158—188	»								
ЯБ	1, 2, 3	158—188	»								

см

Обозначение конструктивной линии на чертеже	Полнотная группа	Рост	Обхват груди								
			88	92	96	100	104	108	112	116	120
ТТ ₃	1	158—188	20,3	21,2	22,1	23,0	23,9	24,8	25,7	26,6	27,5
		158—188	21,3	22,2	23,1	24,0	24,9	25,8	26,7	27,6	28,5
		158—188	22,3	23,2	24,1	25,0	25,9	26,8	27,7	28,6	29,5
ТТ ₄ Т ₃ Т ₅	1, 2, 3	158—188	2,3	2,4	2,5	2,6	2,7	2,8	2,9	3,0	3,1
		158—188	22,3	23,3	24,3	25,3	26,3	27,3	28,3	29,3	30,3
		158—188	23,3	24,3	25,3	26,3	27,3	28,3	29,3	30,3	31,3
ББ ₂	1	158—188	24,3	25,3	26,3	27,3	28,3	29,3	30,3	31,3	32,3
		158	19,3	20,1	20,9	21,7	22,5	23,3	24,1	24,9	25,7
		164	19,4	20,2	21,0	21,8	22,6	23,4	24,2	25,0	25,8
	2	170	19,5	20,3	21,1	21,9	22,7	23,5	24,3	25,1	25,9
		176	19,6	20,4	21,2	22,0	22,8	23,6	24,4	25,2	26,0
		182	19,7	20,5	21,3	22,1	22,9	23,7	24,5	25,3	26,1
		188	19,8	20,6	21,4	22,2	23,0	23,8	24,6	25,4	26,2
		158	20,3	21,1	21,9	22,7	23,5	24,3	25,1	25,9	26,7
		164	20,4	21,2	22,0	22,8	23,6	24,4	25,2	26,0	26,8
	3	170	20,5	21,3	22,1	22,9	23,7	24,5	25,3	26,1	26,9
		176	20,6	21,4	22,2	23,0	23,8	24,6	25,4	26,2	27,0
		182	20,7	21,5	22,3	23,1	23,9	24,7	25,5	26,3	27,1
		188	20,8	21,6	22,4	23,2	24,0	24,8	25,6	26,4	27,2
		158	21,3	22,1	22,9	23,7	24,5	25,3	26,1	26,9	27,7
		164	21,4	22,2	23,0	23,8	24,6	25,4	26,2	27,0	27,8
КК ₃ =КК ₄	1, 2, 3	170	21,5	22,3	23,1	23,9	24,7	25,5	26,3	27,1	27,9
		176	21,6	22,4	23,2	24,0	24,8	25,6	26,4	27,2	28,0
		182	21,7	22,5	23,3	24,1	24,9	25,7	26,5	27,3	28,1
		188	21,8	22,6	23,4	24,2	25,0	25,8	26,6	27,4	28,2
		158	13,5	13,8	14,1	14,4	14,7	15,0	15,3	15,6	15,9
		164	13,7	14,0	14,3	14,6	14,9	15,2	15,5	15,8	16,1
		170	13,9	14,2	14,5	14,8	15,1	15,4	15,7	16,0	

см

Обозначение конструктивной линии на чертеже	Полнотная группа	Рост	Обхват груди									
			88	92	96	100	104	108	112	116	120	
ЯЯ ₄		176	14,1	14,4	14,7	15,0	15,3	15,6	15,9	16,2	16,5	
		182	14,3	14,6	14,9	15,2	15,5	15,8	16,1	16,4	16,7	
		188	14,5	14,8	15,1	15,4	15,7	16,0	16,3	16,6	16,9	
	Точка Я ₅ соответствует пересечению прямой К ₃ Б ₃ и горизонтали из точки Я											
	1		158	9,9	10,2	10,5	10,8	11,1	11,4	11,7	12,0	12,3
			164	10,0	10,3	10,6	10,9	11,2	11,5	11,8	12,1	12,4
			170	10,1	10,4	10,7	11,0	11,3	11,6	11,9	12,2	12,5
		2	176	10,2	10,5	10,8	11,1	11,4	11,7	12,0	12,3	12,6
			182	10,3	10,6	10,9	11,2	11,5	11,8	12,1	12,4	12,7
188			10,4	10,7	11,0	11,3	11,6	11,9	12,2	12,5	12,8	
158			10,2	10,5	10,8	11,1	11,4	11,7	12,0	12,3	12,6	
164			10,3	10,6	10,9	11,2	11,5	11,8	12,1	12,4	12,7	
170			10,4	10,7	11,0	11,3	11,6	11,9	12,2	12,5	12,8	
3	176	10,5	10,8	11,1	11,4	11,7	12,0	12,3	12,6	12,9		
	182	10,6	10,9	11,2	11,5	11,8	12,1	12,4	12,7	13,0		
	188	10,7	11,0	11,3	11,6	11,9	12,2	12,5	12,8	13,1		
	158	10,5	10,8	11,1	11,4	11,7	12,0	12,3	12,6	12,9		
	164	10,6	10,9	11,2	11,5	11,8	12,1	12,4	12,7	13,0		
	170	10,7	11,0	11,3	11,6	11,9	12,2	12,5	12,8	13,1		
Я ₅ Я ₆		176	10,8	11,1	11,4	11,7	12,0	12,3	12,6	12,9	13,2	
		182	10,9	11,2	11,5	11,8	12,1	12,4	12,7	13,0	13,3	
		188	11,0	11,3	11,6	11,9	12,2	12,5	12,8	13,1	13,4	
	1	158	37,0	38,4	39,8	41,2	42,6	44,0	45,4	46,8	48,2	
		164	37,4	38,8	40,2	41,6	43,0	44,4	45,8	47,2	48,6	
		170	37,8	39,2	40,6	42,0	43,4	44,8	46,2	47,6	49,0	
		176	38,2	39,6	41,0	42,4	43,8	45,2	46,6	48,0	49,4	
		182	38,6	40,0	41,4	42,8	44,2	45,6	47,0	48,4	49,8	
		188	39,0	40,4	41,8	43,2	44,6	46,0	47,4	48,8	50,2	

см

Обозначение конструктивной линии на чертеже	Полногруппа	Рост	Обхват груди										
			88	92	96	100	104	108	112	116	120		
$Я_5Я_6$	2	158	38,4	39,8	41,2	42,6	44,0	45,4	46,8	48,2	49,6		
		164	38,8	40,2	41,6	43,0	44,4	45,8	47,2	48,6	50,0		
		170	39,2	40,6	42,0	43,4	44,8	46,2	47,6	49,0	50,4		
		176	39,6	41,0	42,4	43,8	45,2	46,6	48,0	49,4	50,8		
		182	40,0	41,4	42,8	44,2	45,6	47,0	48,4	49,8	51,2		
		188	40,4	41,8	43,2	44,6	46,0	47,4	48,8	50,2	51,6		
	3	158	39,8	41,2	42,6	44,0	45,4	46,8	48,2	49,6	51,0		
		164	40,2	41,6	43,0	44,4	45,8	47,2	48,6	50,0	51,4		
		170	40,6	42,0	43,4	44,8	46,2	47,6	49,0	50,4	51,8		
		176	41,0	42,4	43,8	45,2	46,6	48,0	49,4	50,8	52,2		
		182	41,4	42,8	44,2	45,6	47,0	48,4	49,8	51,2	52,6		
		188	41,8	43,2	44,6	46,0	47,4	48,8	50,2	51,6	53,0		
		$Я_6Я_7$	1, 2, 3	158—188	0,7	0,8	0,9	1,0	1,1	1,2	1,3	1,4	1,5
				Точка $Б_3$ соответствует пересечению прямой $T_5Я_4$ и горизонтали из точки $Б$									
$Б_4Я_8$	1, 2, 3	158—188	6,0	6,3	6,6	6,9	7,2	7,5	7,8	8,1	8,4		
		158	3,6	3,8	4,0	4,2	4,4	4,6	4,8	5,0	5,2		
		164	3,7	3,9	4,1	4,3	4,5	4,7	4,9	5,1	5,3		
		170	3,8	4,0	4,2	4,4	4,6	4,8	5,0	5,2	5,4		
		176	3,9	4,1	4,3	4,5	4,7	4,9	5,1	5,3	5,5		
		182	4,0	4,2	4,4	4,6	4,8	5,0	5,2	5,4	5,6		
$Я_8I$	1, 2, 3	188	4,1	4,3	4,5	4,7	4,9	5,1	5,3	5,5	5,7		
		158	12,6	12,8	13,0	13,2	13,4	13,6	13,8	14,0	14,2		
		164	12,8	13,0	13,2	13,4	13,6	13,8	14,0	14,2	14,4		
		170	13,0	13,2	13,4	13,6	13,8	14,0	14,2	14,4	14,6		
		176	13,2	13,4	13,6	13,8	14,0	14,2	14,4	14,6	14,8		
		182	13,4	13,6	13,8	14,0	14,2	14,4	14,6	14,8	15,0		
$НН_3=НН_4$	1, 2, 3	188	13,6	13,8	14,0	14,2	14,4	14,6	14,8	15,0	15,2		

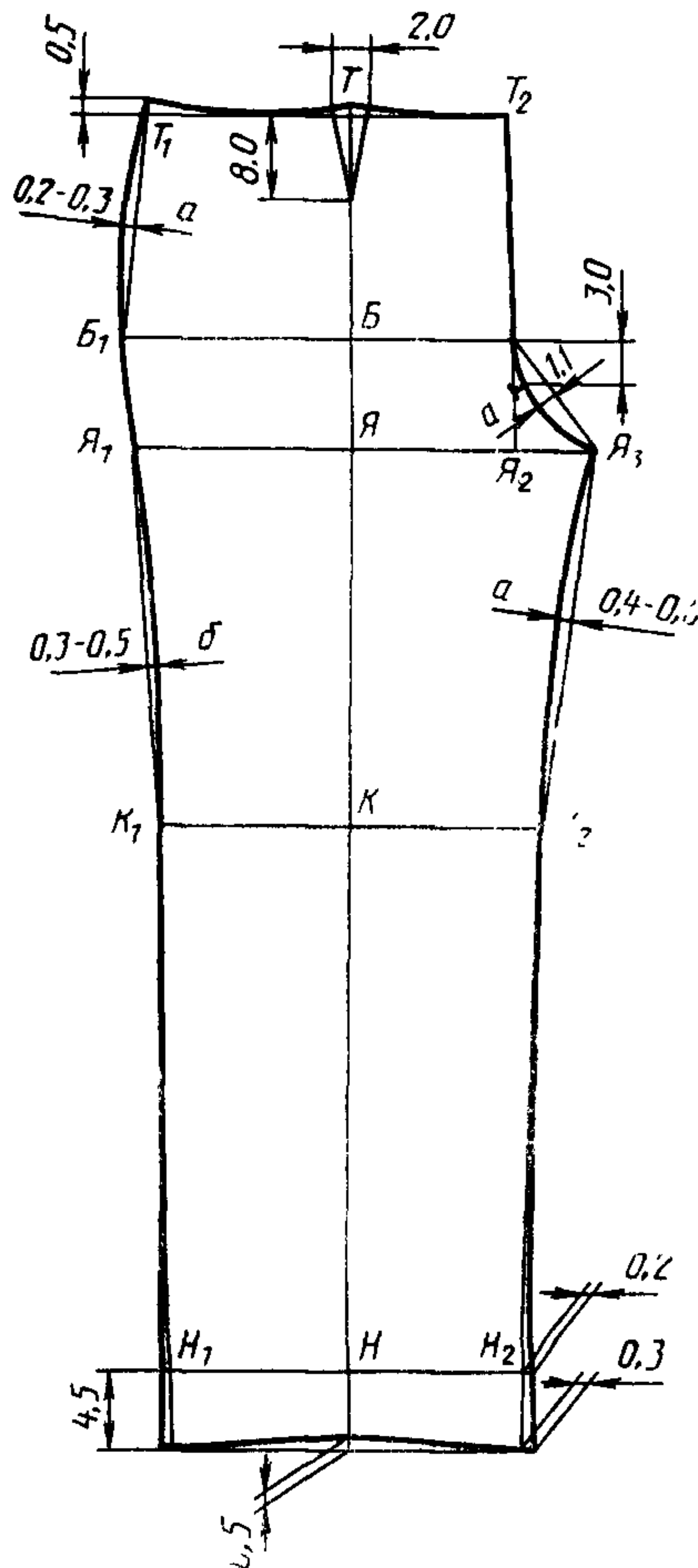
см												
Обозначение конструктивной линии на чертеже	Полнотная группа	Рост	Обхват груди									
			88	92	96	100	104	108	112	116	120	
Гульфик и откосок (черт. 5)												
АБ	1, 2, 3	158	22,1	22,4	22,7	23,0	23,3	23,6	23,9	24,2	24,5	
		164	22,9	23,2	23,5	23,8	24,1	24,4	24,7	25,0	25,3	
		170	23,7	24,0	24,3	24,6	24,9	25,2	25,5	25,8	26,1	
		176	24,5	24,8	25,1	25,4	25,7	26,0	26,3	26,6	26,9	
		182	25,3	25,6	25,9	26,2	26,5	26,8	27,1	27,4	27,7	
		188	26,1	26,4	26,7	27,0	27,3	27,6	27,9	28,2	28,5	
Подкладка бокового кармана (черт. 6)												
АБ	1, 2, 3	158—188	6,0	5,5	5,0	4,5	4,0	3,5	3,0	2,5	2,0	
Пояс (черт. 7)												
АБ	1	158—188	36,4	38,6	40,8	43,0	45,2	47,4	49,6	51,8	54,0	
		2	158—188	39,4	41,6	43,8	46,0	48,2	50,4	52,6	54,8	57,0
		3	158—188	42,4	44,6	46,8	49,0	51,2	53,4	55,6	57,8	60,0
Подзор бокового кармана (черт. 8)												
Хлястик (черт. 9)												
Подзакрепка (черт. 10)												

Примечания:

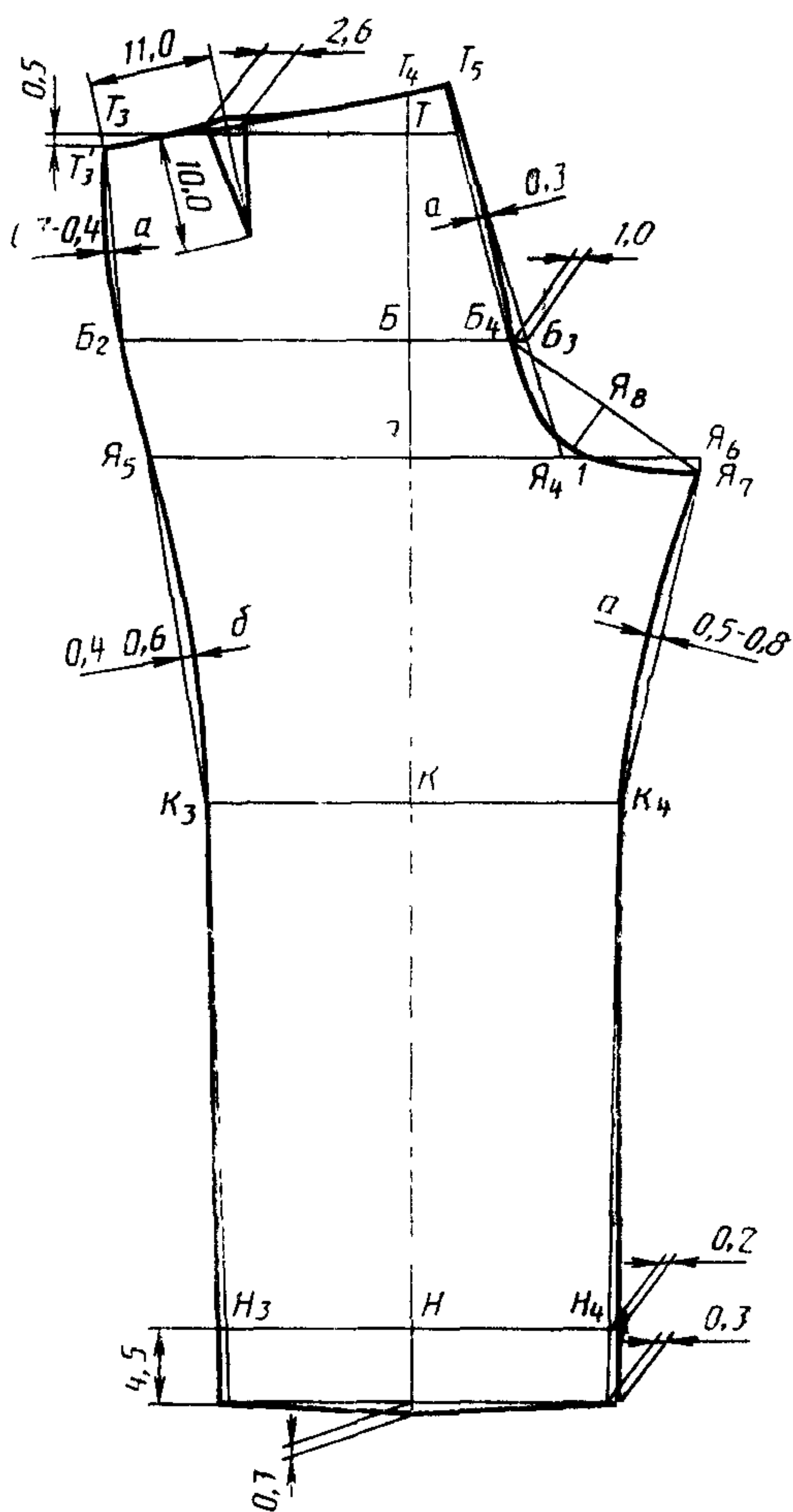
1. Лекала подкладки откоска, обтачки гульфика и банта строят по лекалу гульфика (черт. 5).
2. Лекало подкладки бокового кармана строят по лекалу передней половинки брюк (черт. 6).
3. Лекало подкладки пояса строят по лекалу пояса (черт. 7).
4. Лекало подзора бокового кармана и прокладку в боковой карман строят по лекалу передней половинки брюк (черт. 8).
5. Лекало подкладки хлястика строят по лекалу хлястика (черт. 9).
6. Лекало подзакрепки строят по лекалу передней половинки брюк (черт. 10.)

7. Точки, обозначенные на чертежах буквой *a*, находятся на середине, обозначенные буквой *б* — на $\frac{1}{3}$ соответствующих прямых.

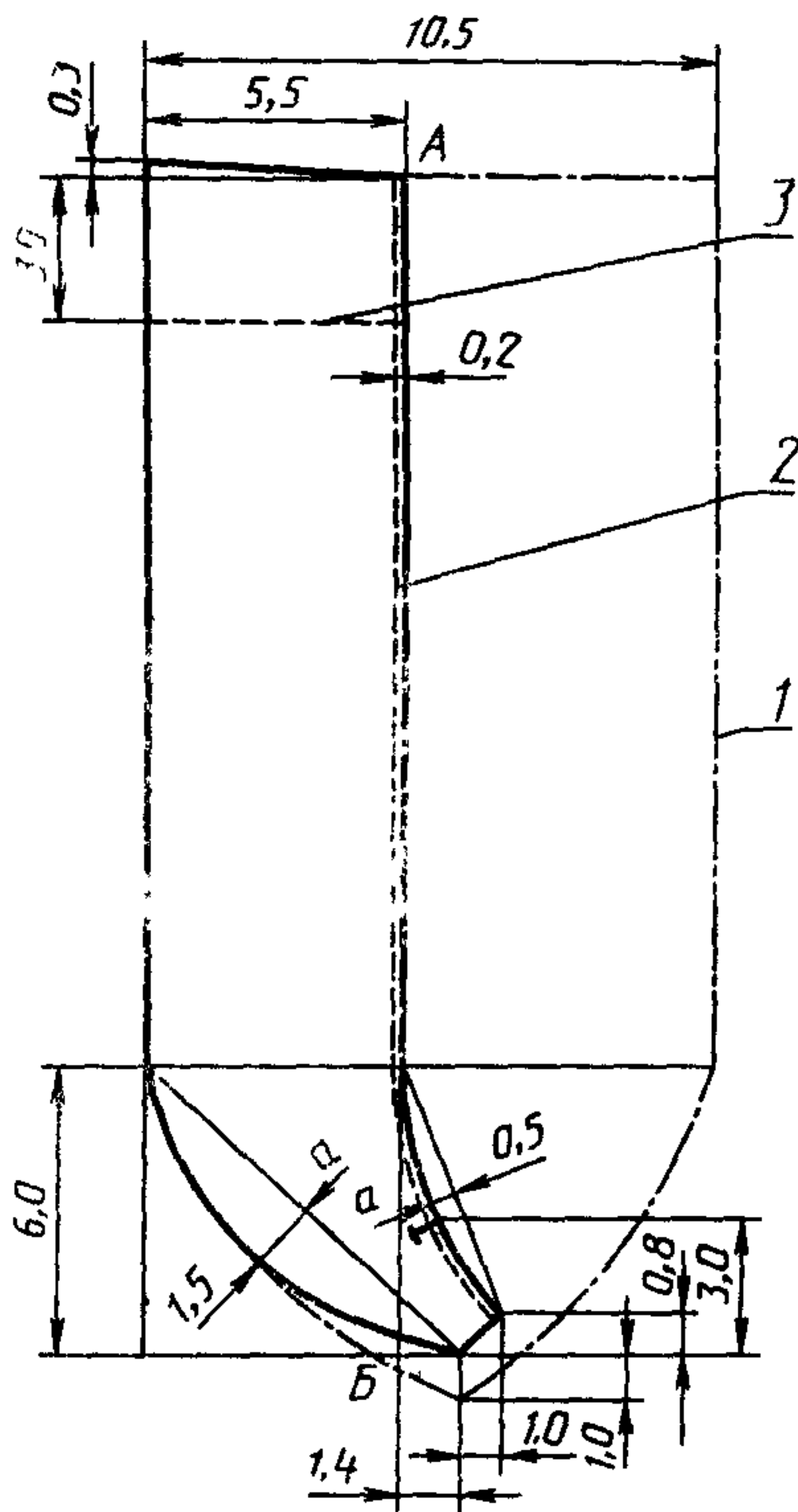
8. Допускается при построении чертежей лекал менять отдельные величины конструктивных участков, если это не повлечет за собой изменение измерений изделия в готовом виде и ухудшения его качества,



Черт. 3

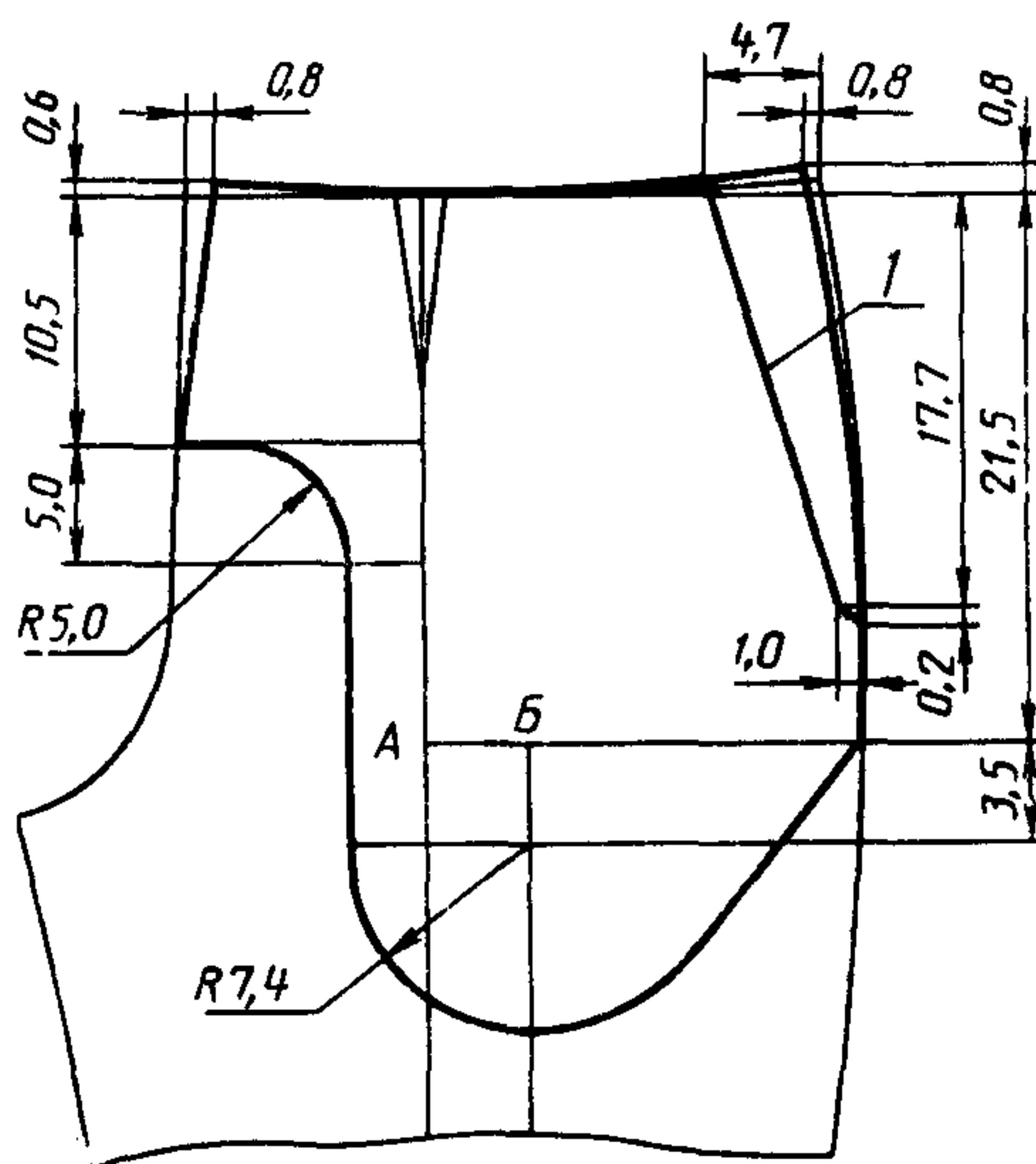


Черт. 4



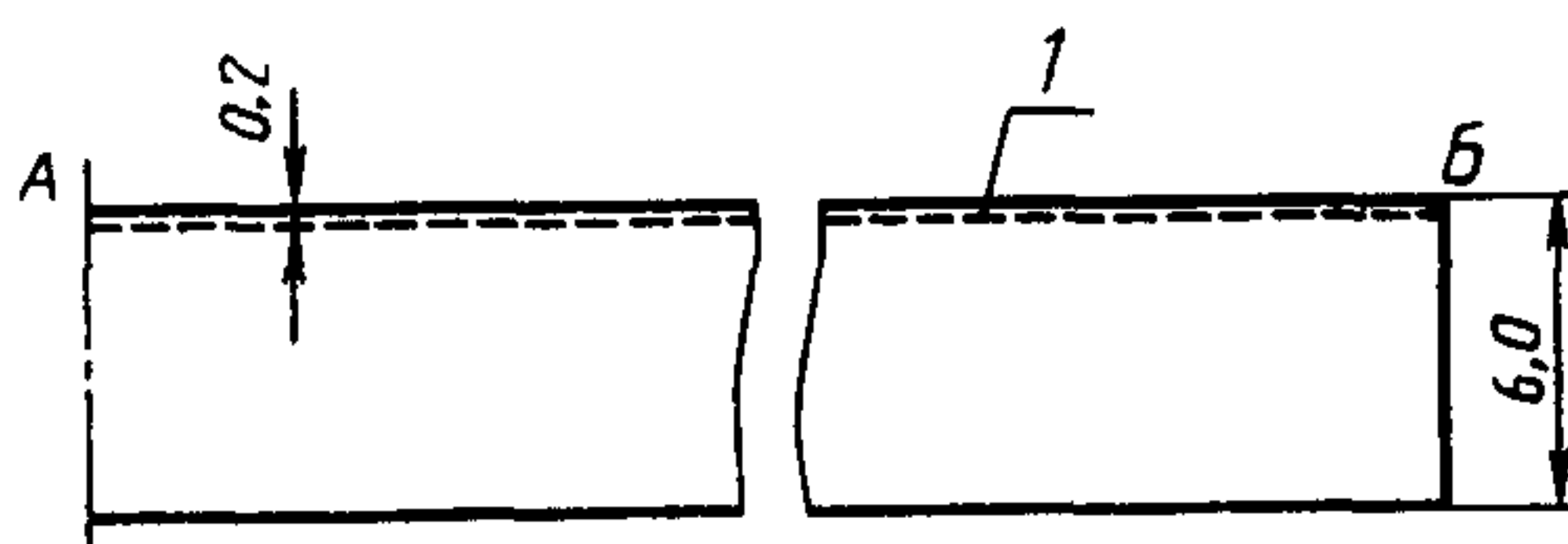
1 — подкладка откоска; 2 — край обтачки гульфика и банта; 3 — конец обтачки банта.

Черт. 5



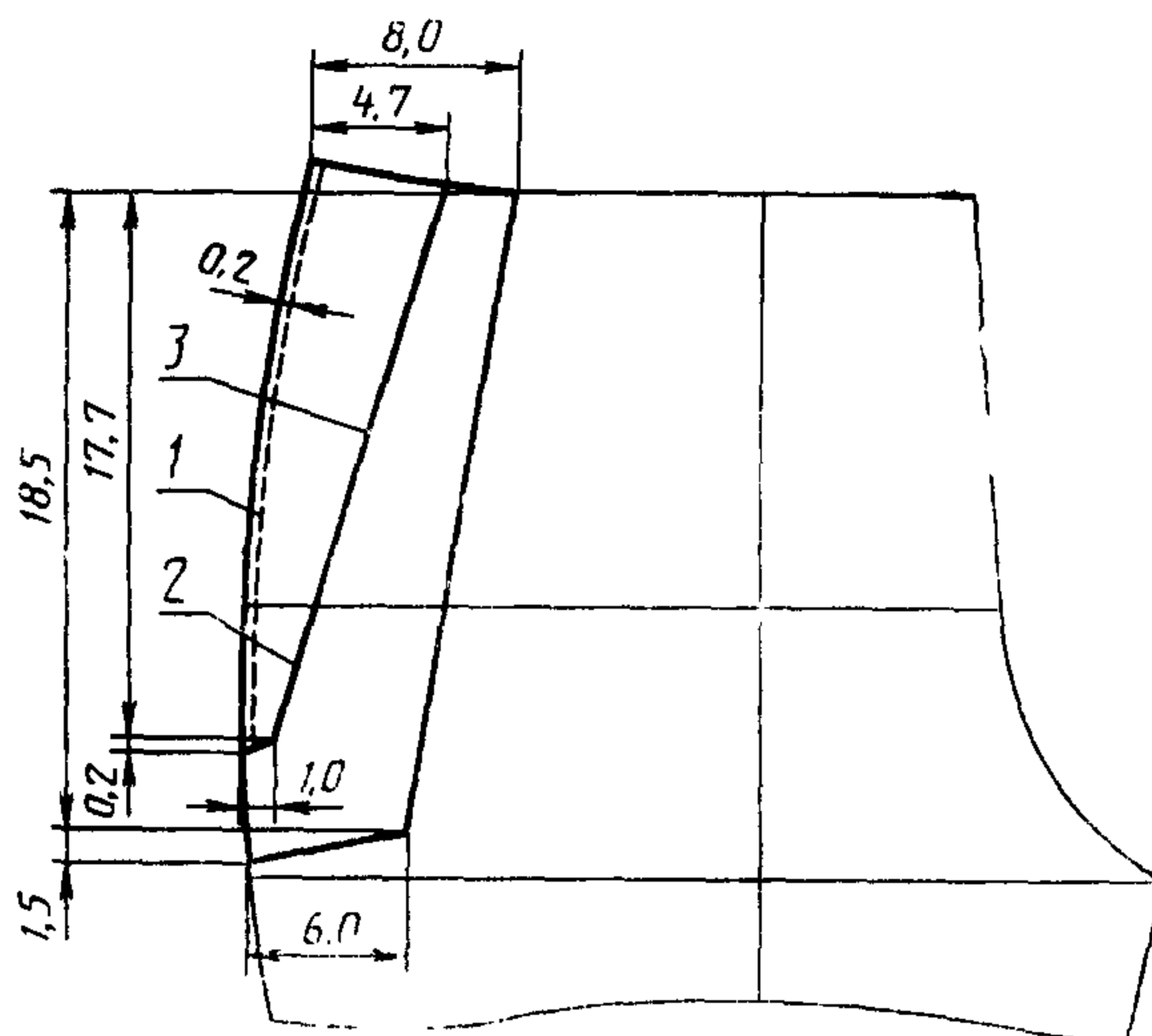
1 — край верхней части подкладки бокового кармана.

Черт. 6



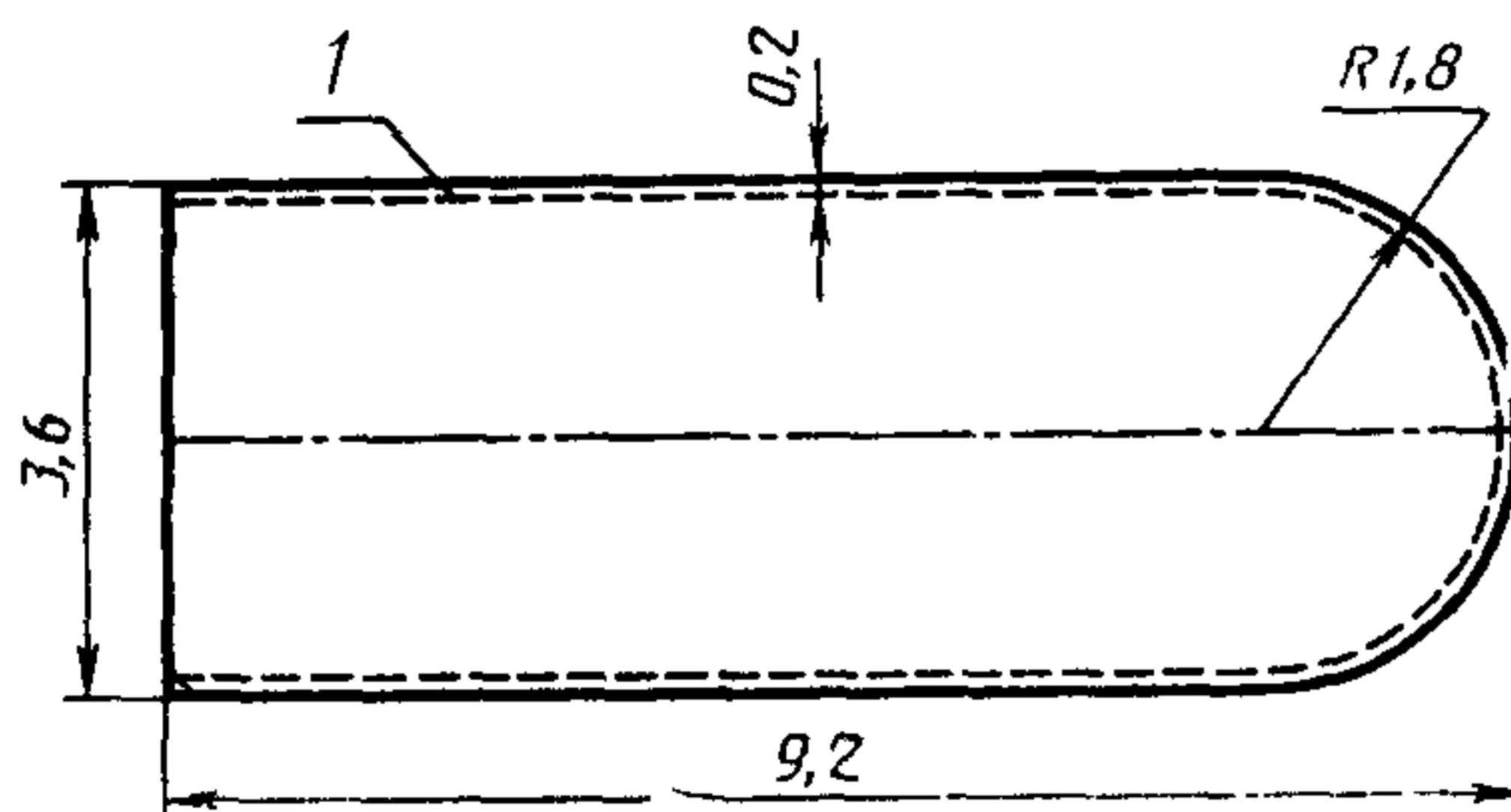
1 — подкладка пояса.

Черт. 7



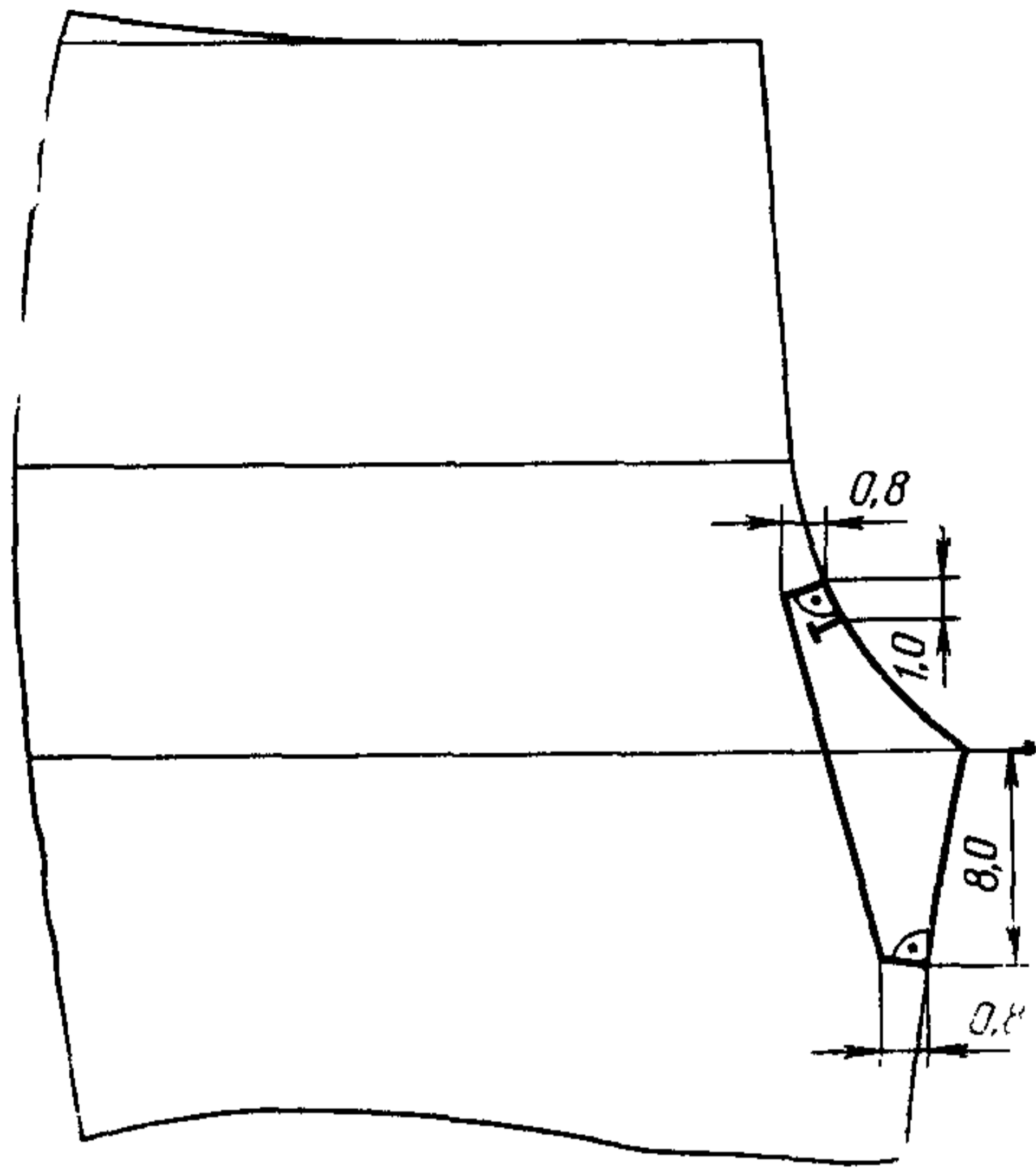
1 — прокладка в боковой карман; 2 — линия перегиба бокового кармана и среза прокладки; 3 — подзор бокового кармана

Черт. 8



1 — подкладка хлястика

Черт. 9



Черт. 10

КОДЫ ОКП НА БРЮКИ

Наименование брюк	КОД ОКП
Брюки солдатские из шерстяной ткани, парадно-выходные, прямого покроя, защитного цвета, арт. ткани 2243 «С»	85 8251 4161 05
Брюки курсантские из шерстяной ткани, парадно-выходные, прямого покроя, защитного цвета, арт. ткани 2205 «С»	85 8253 4461 08
Брюки курсантские из шерстяной ткани, парадно-выходные, прямого покроя, защитного цвета, арт. ткани 2203 «С»	85 8253 4466 03

ИНФОРМАЦИОННЫЕ ДАННЫЕ

1. РАЗРАБОТАН И ВНЕСЕН Министерством легкой промышленности СССР

ИСПОЛНИТЕЛИ

В. И. Метелев, канд. техн. наук (руководитель темы);
Л. Д. Вашковьяк, канд. техн. наук; Л. В. Вильховская

2. УТВЕРЖДЕН И ВВЕДЕН В ДЕЙСТВИЕ Постановлением Государственного комитета СССР по стандартам от 14.03.88 № 534

3. Срок первой проверки — 1993 г. Периодичность проверки — 5 лет.

4. Введен впервые

5. ССЫЛОЧНЫЕ НОРМАТИВНО-ТЕХНИЧЕСКИЕ ДОКУМЕНТЫ

Обозначение НТД, на который дана ссылка	Номер раздела, пункта
ГОСТ 4103—82	3
ГОСТ 6309—87	1.4
ГОСТ 11259—79	1.5.3
ГОСТ 11680—76	1.4
ГОСТ 12807—79	1.5.2
ГОСТ 19159—85	1.6, 4
ГОСТ 19701—74	1.4
ГОСТ 19902—79	1.5.1
ГОСТ 20272—83	1.4
ГОСТ 22665—83	1.4
ГОСТ 23167—78	1.2.1
ГОСТ 24782—81	2
ОСТ 17—48—77	1.4
ОСТ 17—165—79	1.4
ОСТ 17—191—72	1.4
ОСТ 17—257—84	1.4
ОСТ 17—705—77	1.4
ОСТ 17—805—85	1.4
ОСТ 17—835—80	1.5.2
ОСТ 17—921—82	1.4
ТУ 17—21—335—80	1.4
ТУ 17—71—75	1.4
ТУ 17 РСФСР 60—10724—84	1.4
ТУ 17—0998—81	1.4
ТУ 17 УССР 3503—81	1.4

Редактор *Н. Е. Шестакова*
Технический редактор *В. Н. Прусакова*
Корректор *В. М. Смирнова*

Сдано в набор 04.04.88 Подп. в печ. 06.06.88 2,0 усл. п. л. 2,0 усл. кр.-отт. 1,60 уч.-изд. л.
Тир 4 000 Цена 10 коп.

Ордена «Знак Почета» Издательство стандартов, 123840, Москва, ГСП; Новопресненский пер., 3
Тип. «Московский печатник». Москва, Лялини пер., 6. Зак. 2140