



**ГОСУДАРСТВЕННЫЙ СТАНДАРТ  
СОЮЗА ССР**

---

**МОДУЛИ ПОЛУПРОВОДНИКОВЫЕ  
СИЛОВЫЕ**

**Габаритные и присоединительные размеры**

**ГОСТ 27591—88  
(СТ СЭВ 5875—87)**

**Издание официальное**

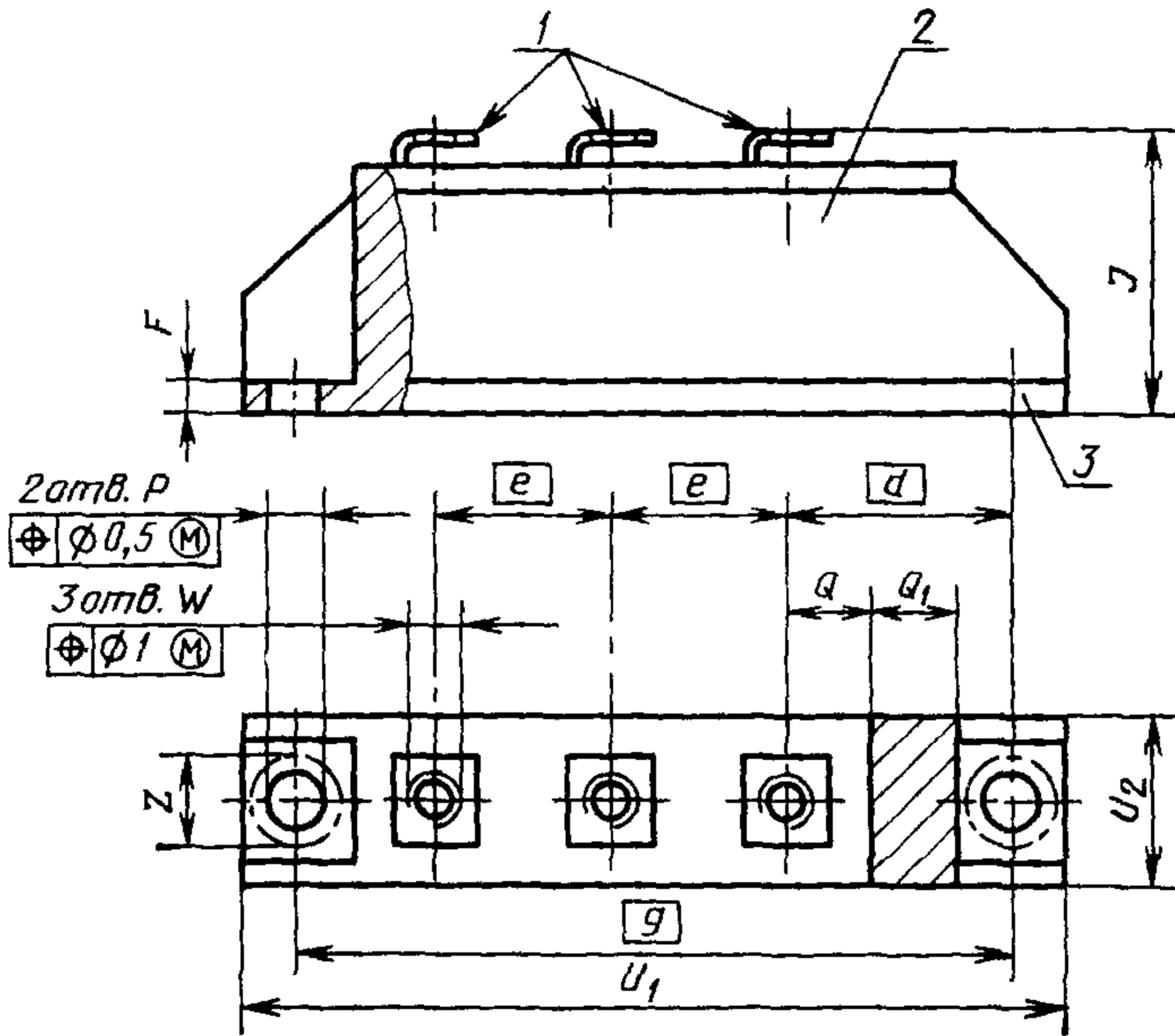
**МОДУЛИ ПОЛУПРОВОДНИКОВЫЕ СИЛОВЫЕ****Габаритные и присоединительные размеры**Power semiconductor modules.  
Overall and mounting dimensions**ГОСТ****27591—88****(СТ СЭВ 5875—87)**ОКП 34 1600

---

Срок действия с 01.01.89  
до 01.01.94

Настоящий стандарт распространяется на силовые полупроводниковые модули (в дальнейшем — модули) на средние или действующие значения токов 10 А и более, предназначенные для использования в статических преобразователях электроэнергии, а также в других силовых установках постоянного и переменного тока, и устанавливает габаритные и присоединительные размеры и конструктивные исполнения модулей.

1. Габаритные и присоединительные размеры модулей должны соответствовать указанным на черт. 1 и 2 и в табл. 1 и 2.



1 — основные выводы тока; 2 — корпус модуля; 3 — основание

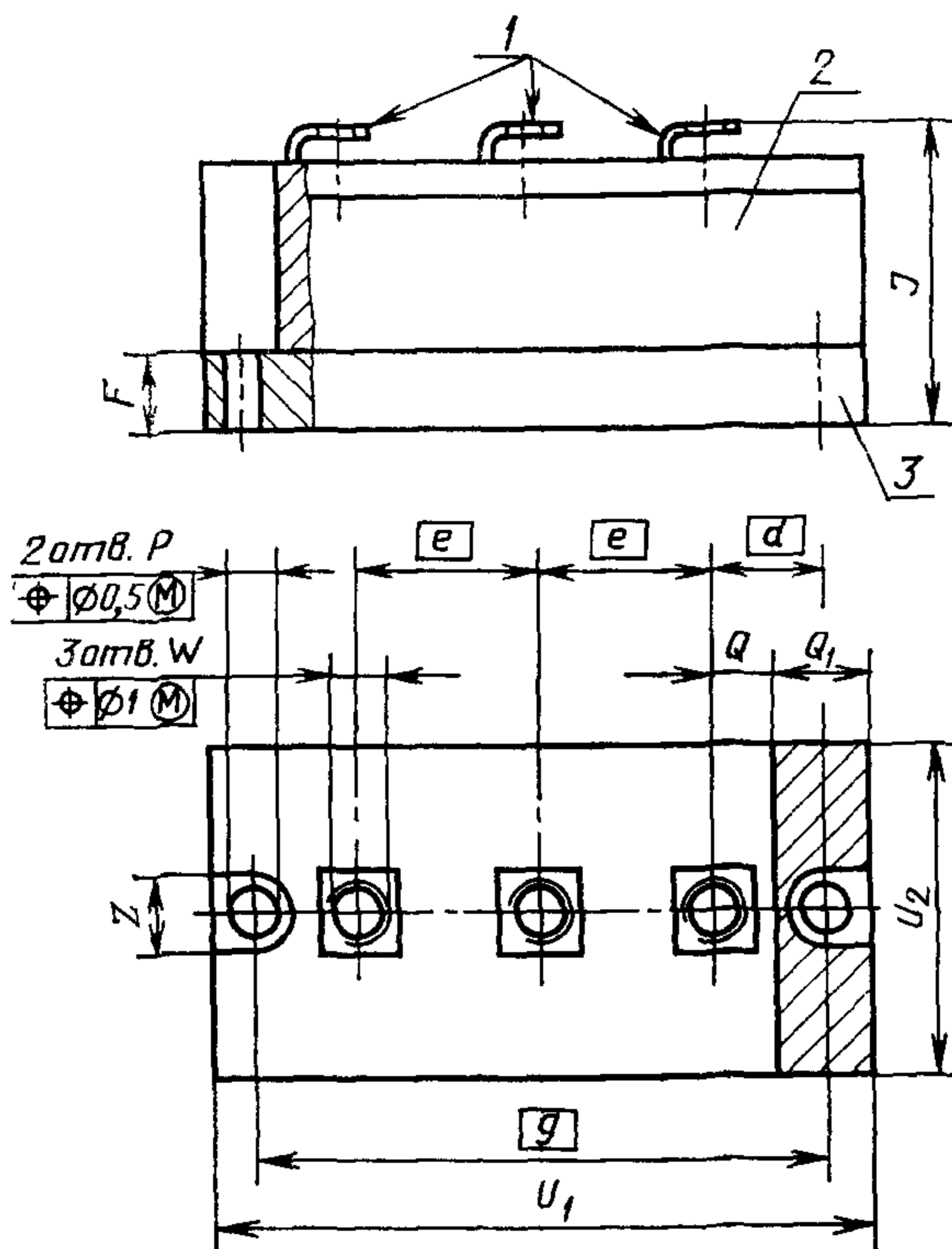
Черт. 1

Таблица 1

мм

Основной габаритный размер $U_1 \times U_2 \times J^2$	$d$	$e$	$F_{\max}$	$J$	$P^*$	$Q$	$Q_1$	$q$	$U_1$	$U_2$	$W$	$Z_{\min}$
92×20×30	25±0,5	20	8,7	30 <sup>+2,5</sup> <sub>-1</sub>	6,4±0,4	7	12	80±0,2	92±0,5	20±0,5	M5	11
94×30×41				41±1					94±0,5	30 <sub>-0,5</sub>		

\* Для крепления винтов М5 допускается размер  $P - 5,5^{+0,5}$ .



1 — основные выводы тока; 2 — корпус модуля; 3 — основание

Черт. 2

Таблица 2

Основной габаритный размер $U_1 \times U_2 \times J$	$d$	$e$	$P_{\text{max}}$	$J$	$P$	$Q$	$Q_1$	$d$	$U_1$	$U_2$	$W$	$Z_{\text{min}}$
94×46×41	15±0,5	25	11	41±1	6,4 <sup>+0,4</sup>	9	13	80	94±0,6	46 <sup>+1</sup> <sub>-0,5</sub>	М6	11

2. У модулей только с одним полупроводниковым прибором должны использоваться только два основных токовых вывода. Конфигурация выводов произвольная.

3. В модулях со вспомогательными управляющими выводами эти выводы должны располагаться внутри пространства, ограниченного заштрихованной на черт. 1 и 2 областью длиной  $Q$  и высотой  $J$ .

**С. 4 ГОСТ 27591—88 (СТ СЭВ 5875—87)**

Форма и размеры этих выводов не оговариваются.

Рекомендуется использовать под разъемное соединение вспомогательных управляющих выводов лепестки шириной 2,8 мм и толщиной 0,5 мм.

4. Около каждого присоединительного отверстия диаметром  $p$  в основании модуля должно быть свободное пространство для монтажа, определенное диаметром  $z$ , образующим с отверстием  $p$  концентрические окружности.

**ИНФОРМАЦИОННЫЕ ДАННЫЕ**

1. ВНЕСЕН Министерством электротехнической промышленности СССР
2. Постановлением Государственного комитета СССР по стандартам от 18.02.88 № 281 стандарт Совета Экономической Взаимопомощи СТ СЭВ 5875—87 «Модули полупроводниковые силовые. Габаритные и присоединительные размеры» введен в действие непосредственно в качестве государственного стандарта СССР с 01.01.89.
3. Срок первой проверки — 1993 г.
4. Стандарт полностью соответствует международным стандартам МЭК 146 (1973), МЭК 191—2М (1983), МЭК 191—2 (1966).