



**ГОСУДАРСТВЕННЫЙ СТАНДАРТ
СОЮЗА ССР**

ВЕЩЕСТВА ОСОБО ЧИСТЫЕ
КОНЦЕНТРИРОВАНИЕ МИКРОПРИМЕСЕЙ МЕТОДОМ
УПАРИВАНИЯ

ГОСТ 27565—87
(СТ СЭВ 5769—86)

Издание официальное

Цена 3 коп. Б31—88/10

ГОСУДАРСТВЕННЫЙ КОМИТЕТ СССР ПО СТАНДАРТАМ
Москва

ВЕЩЕСТВА ОСОБО ЧИСТЫЕ**Концентрирование микропримесей
методом упаривания****Superpure substances.
Concentration of microimpurities
by evaporation****ГОСТ 27565—87
(СТ СЭВ 5769—86)**

ОКСТУ 2609

Дата введения с 01.07.88**Несоблюдение стандарта преследуется по закону**

Настоящий стандарт распространяется на жидкие особо чистые вещества и устанавливает метод упаривания для концентрирования микропримесей элементов с массовой долей каждого элемента в пробе $\leq 5 \cdot 10^{-5} \%$ с целью их последующего аналитического определения.

Применяемый способ подготовки пробы для упаривания и объем пробы, подвергающейся упариванию, должны соответствовать указанным в нормативно-технической документации на конкретное особо чистое вещество.

1. ОБЩИЕ ПОЛОЖЕНИЯ

1.1. При проведении испытаний должны быть соблюдены требования ГОСТ 27025—86.

1.2. Упаривание проводят при условиях, соответствующих классу чистоты 100 по ГОСТ 25991—83, а также в ламинарных боксах или вытяжных устройствах с отфильтрованным воздухом.

1.3. При проведении упаривания следует исключить внесение неконтролируемых загрязнений (например, из лабораторной посуды, атмосферы, загрязнений, вносимых аналитиком, реактивами и т. д.).

1.4. После введения пробы в замкнутую систему при отсутствии пыли (класс чистоты 100) упаривание можно проводить в обычных лабораторных условиях.

1.5. Упаривание проводят при температуре на 10°C ниже температуры кипения пробы, если в нормативно-технической документации на испытуемое особо чистое вещество нет других указаний.

В конце процесса упаривания следует избегать перегрева, отрегулировав скорость упаривания таким образом, чтобы за один час испарилось 5—10 см³ пробы.

Для улучшения процесса упаривания допускается пропускать через сосуд над поверхностью упариваемой пробы поток воздуха или азота.

1.6. Все сосуды, контактирующие с пробой, должны быть изготовлены из кварцевого стекла, полимерного материала или стеклоуглерода.

2. АППАРАТУРА, РЕАКТИВЫ И РАСТВОРЫ

Бокс ламинарный с отсосом или вытяжное устройство с отфильтрованным воздухом (класс чистоты 100).

Плитка электрическая любого типа с плавной регулировкой температуры.

Термостат любого типа.

Цилиндр мерный из кварцевого стекла или полимерного материала.

Тигли по ГОСТ 19908—80 или из полимерного материала.

Стаканы химические по ГОСТ 19908—80 или из полимерного материала.

Чашки по ГОСТ 19908—80 или из полимерного материала.

Колба перегонная по ГОСТ 19908—80.

Воронка по ГОСТ 19908—80 или из полимерного материала.

Вода по ГОСТ 6709—72 дважды дистиллированная в аппаратуре из кварцевого стекла или деионизированная и дополнительно отфильтрованная через мембранный фильтр с размером пор 0,2 мкм при соблюдении условий, исключающих контакт с металлами. Хранят в сосудах из кварцевого стекла или полимерного материала. Перед употреблением воду следует проверить на содержание определяемых примесей в соответствии с нормативно-технической документацией на испытуемое особо чистое вещество.

Аммония диэтилдитиокарбамат, раствор с массовой долей 0,05 %.

Кислота азотная по ГОСТ 4461—77, х. ч., раствор концентрации $c(\text{HNO}_3) = 6$ моль/дм³.

Кислота серная по ГОСТ 4204—77, х. ч., концентрированная.

Кислота соляная по ГОСТ 3118—77, х. ч., раствор с массовой долей 25 %.

Кислота уксусная по ГОСТ 61—75, х. ч., раствор с массовой долей 10 %.

Натрия гидроксид по ГОСТ 4328—77, х. ч., раствор с массовой долей 10 %.

Азот по ГОСТ 9293—74, газообразный, сжатый, отфильтрованный.

Воздух сжатый для питания контрольно-измерительных приборов.

Допускается применение импортной аппаратуры по классу точности, лабораторной посуды и реактивов, по качеству не уступающих отечественным.

3. ПОДГОТОВКА К КОНЦЕНТРИРОВАНИЮ

3.1. Наружную поверхность сосуда, из которого отбирается проба для концентрирования микропримесей, следует очистить от пыли в потоке отфильтрованного воздуха в ламинарном боксе или вытяжном устройстве с отфильтрованным воздухом. Для отбора пробы следует открыть крышку сосуда с пробой в условиях, соответствующих классу чистоты 100, и перенести пробу в чистый сосуд. Используемая мерная посуда должна быть обработана и проверена на чистоту в соответствии с п. 3.2.

3.2. Перед использованием новой лабораторной посуды следует обработать ее раствором диэтилдитиокарбамата аммония (температурой 20—25 °С) и промыть водой. Затем посуду необходимо обработать раствором соляной кислоты, промыть большим количеством воды или обработать парами азотной кислоты в специальной аппаратуре, а затем парами воды. Бывшую в употреблении посуду достаточно обработать раствором соляной кислоты и промыть водой.

Чистоту лабораторной посуды проверяют путем анализа использованной для последней промывки воды. Лабораторная посуда считается чистой, если между используемой для промывки водой и водой от последней промывки нельзя установить различия в концентрации элементов. Перед упариванием посуду следует промыть испытуемой пробой.

Не следует брать руками за поверхности, которые будут контактировать с упариваемой пробой.

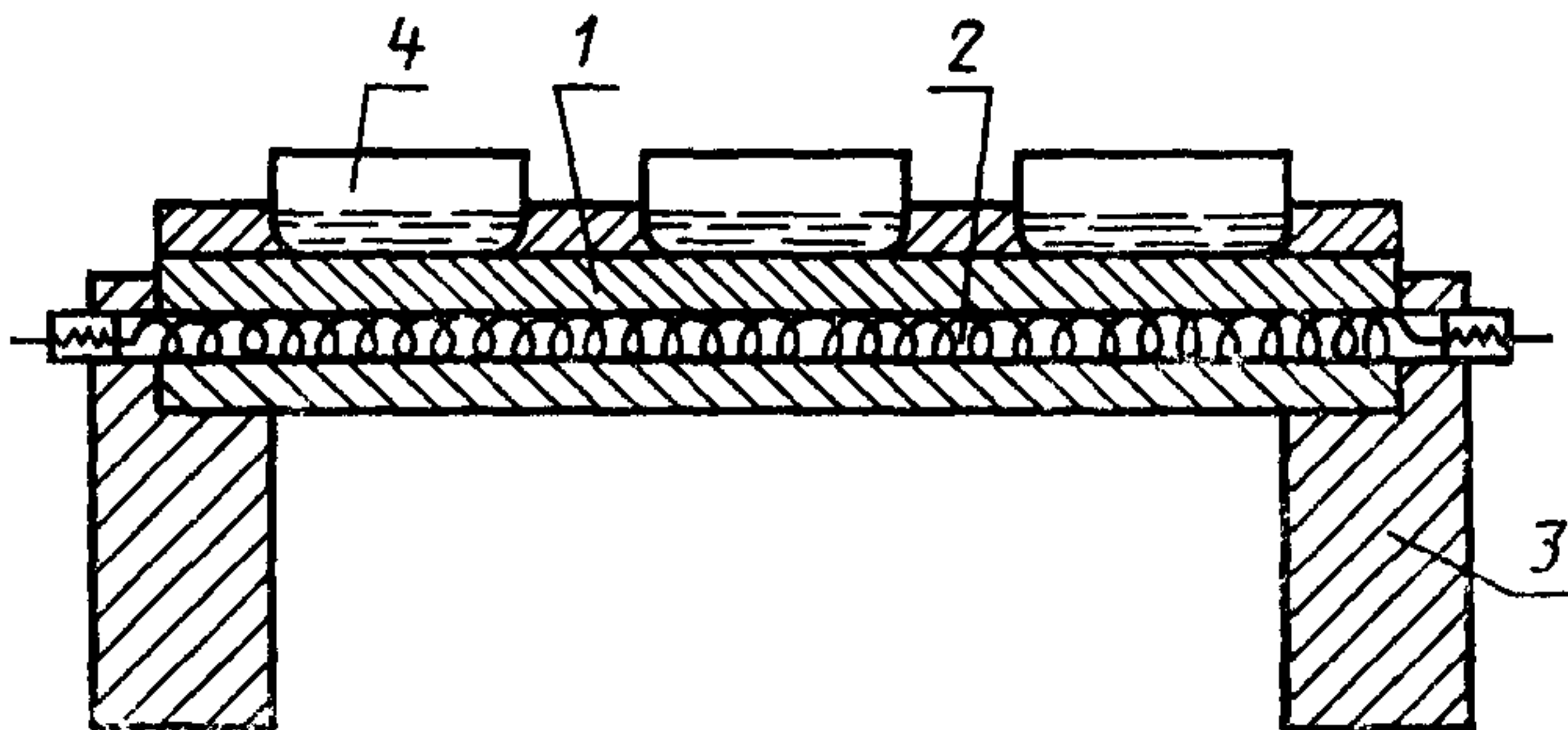
4. ПРОВЕДЕНИЕ КОНЦЕНТРИРОВАНИЯ В ОТКРЫТЫХ СОСУДАХ В ЛАМИНАРНОМ БОКСЕ

4.1. Упаривание проводят косвенным нагреванием пробы, для чего сосуд с упариваемой пробой помещают в чашу с двойным дном, которая снабжена двумя патрубками для подачи и отвода жидкости. Процесс упаривания регулируют путем подачи нагретой жидкости из термостата. Этот способ применяют для упаривания веществ с температурой кипения ниже 100 °С.

4.2. Упаривание проводят непосредственным нагреванием сосудов с пробой на плитке, которая должна быть покрыта графитовой пластиной или другим соответствующим материалом (например, кварцевой пластиной или стеклотканью).

Для ускорения процесса упаривания сосуда с пробой ставят в углубление графитовой пластины таким образом, чтобы между нагреваемой поверхностью пластины и дном сосуда с пробой оставался зазор 3—6 мм. Верхний край графитовой пластины должен быть выше уровня упариваемой пробы.

Схема установки приведена на черт. 1.



1—графитовая пластина с горизонтальным каналом; 2—электрический нагреватель; 3—подставка из фторопласта; 4—сосуд с пробой

Черт. 1

5. ПРОВЕДЕНИЕ КОНЦЕНТРИРОВАНИЯ В ЗАКРЫТЫХ СИСТЕМАХ

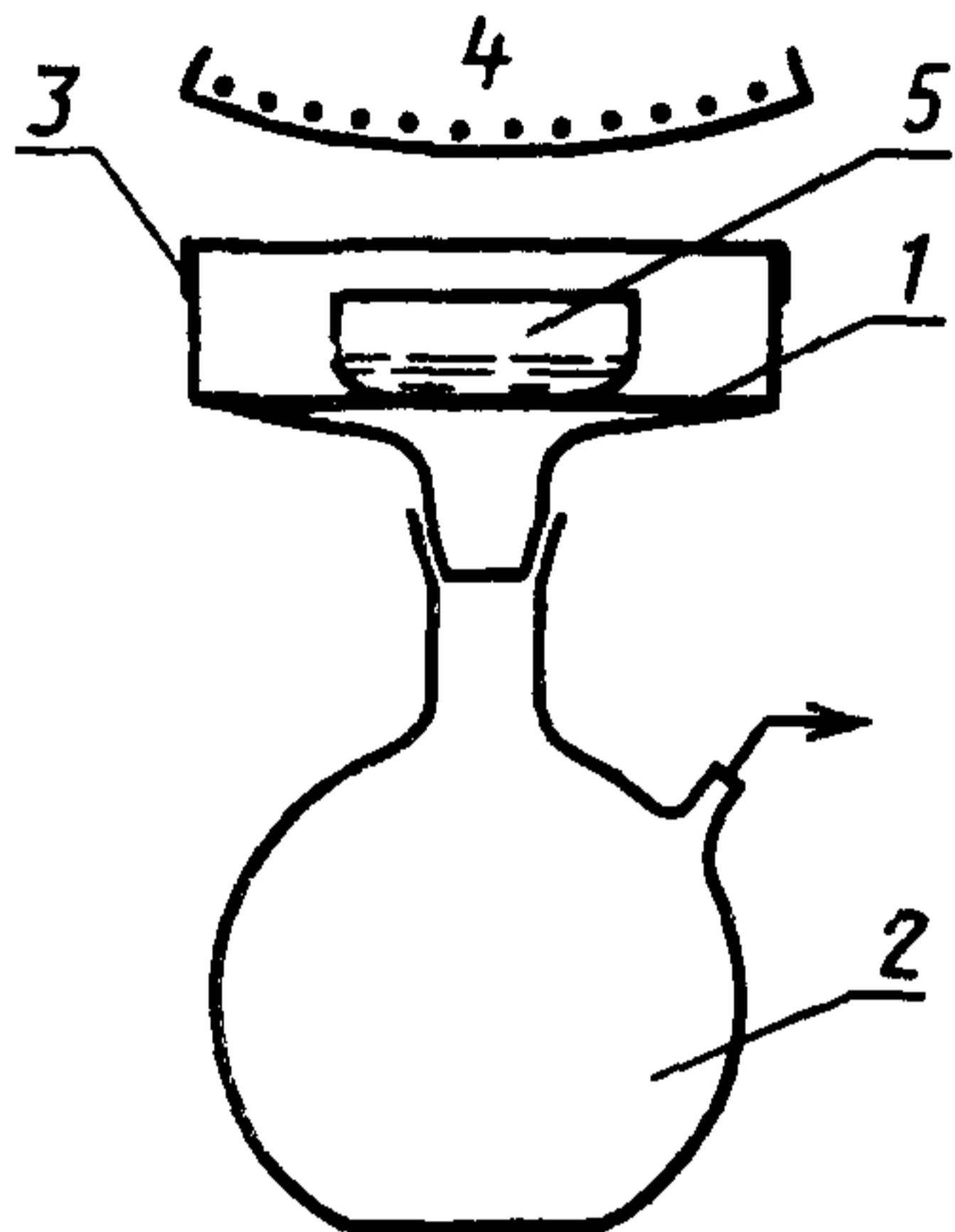
5.1. Упаривание проводят в камере 1 черт. 2, в которую помещают сосуд с упариваемой пробой 5, закрывают колпаком 3 и включают инфракрасную лампу 4. Процесс упаривания регулируют изменением напряжения лампы. Образующиеся при упаривании пары конденсируются в приемной колбе 2.

5.2. Упаривание пробы проводят в замкнутой системе черт. 3, через которую пропускают подогретый отфильтрованный воздух или азот. Для ускорения процесса упаривания допускается дополнительное нагревание при помощи плитки. Если на стенках сосуда 1 заметны признаки конденсации, то следует изменить высоту инфракрасной лампы 4 или повысить расход азота. После отключения инфракрасной лампы необходимо также прекратить подогрев подаваемого азота. Подавать отфильтрованный азот следует до полного охлаждения системы.

Этот способ упаривания применяют для веществ с низкой температурой кипения.

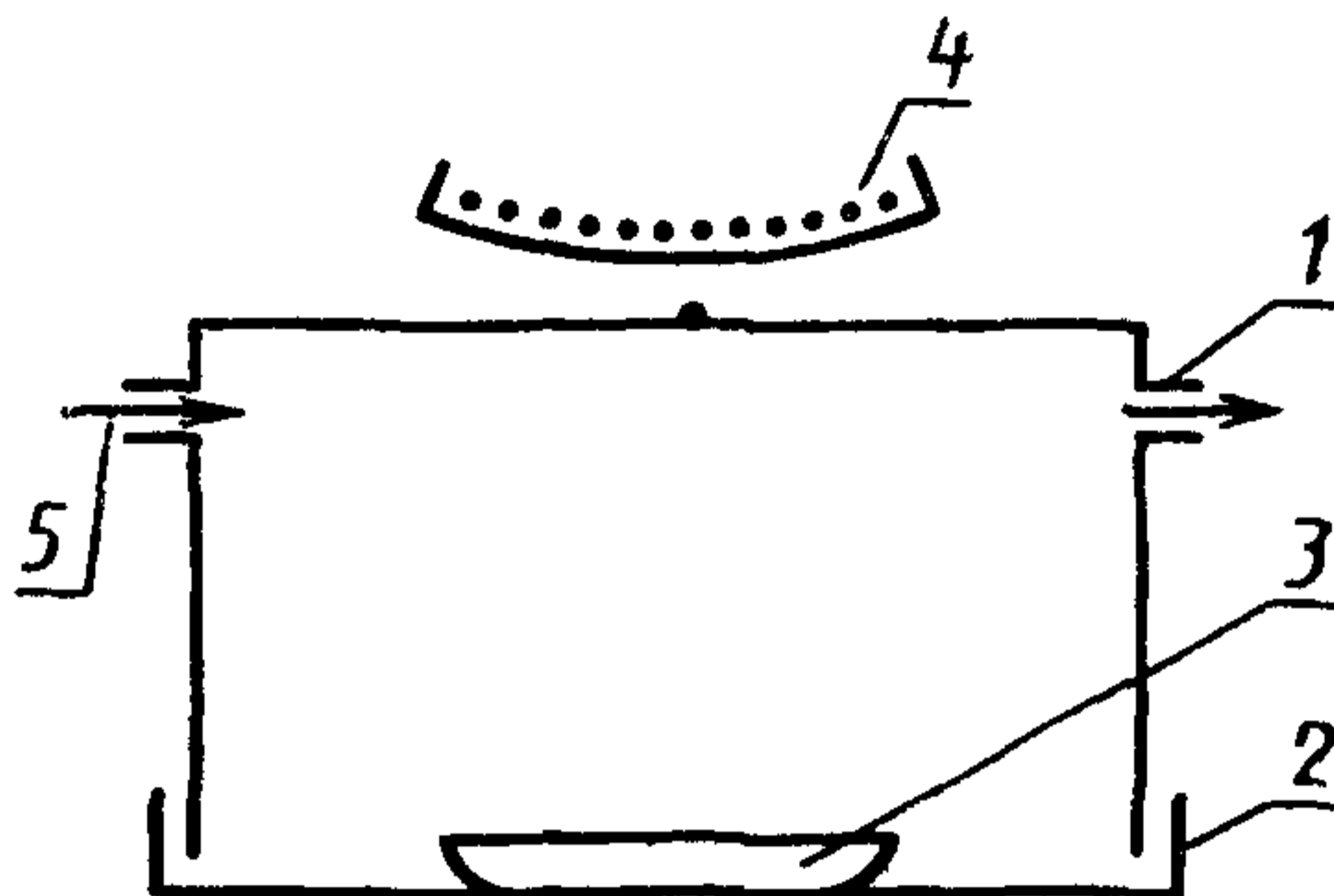
5.3. Пробу упаривают в установке черт. 4, которую собирают следующим образом: в перегонной колбе с притертой пробкой и боковой насадкой закрепляют трубку 5, боковой патрубком соеди-

няют с холодильником 6. Колбу устанавливают в алюминиевый нагревательный блок, который должен быть устроен таким образом, чтобы между плиткой и дном колбы оставался зазор 3—6 мм, верхний край блока был выше уровня упариваемой пробы, а сбоку было отверстие для термометра 3.



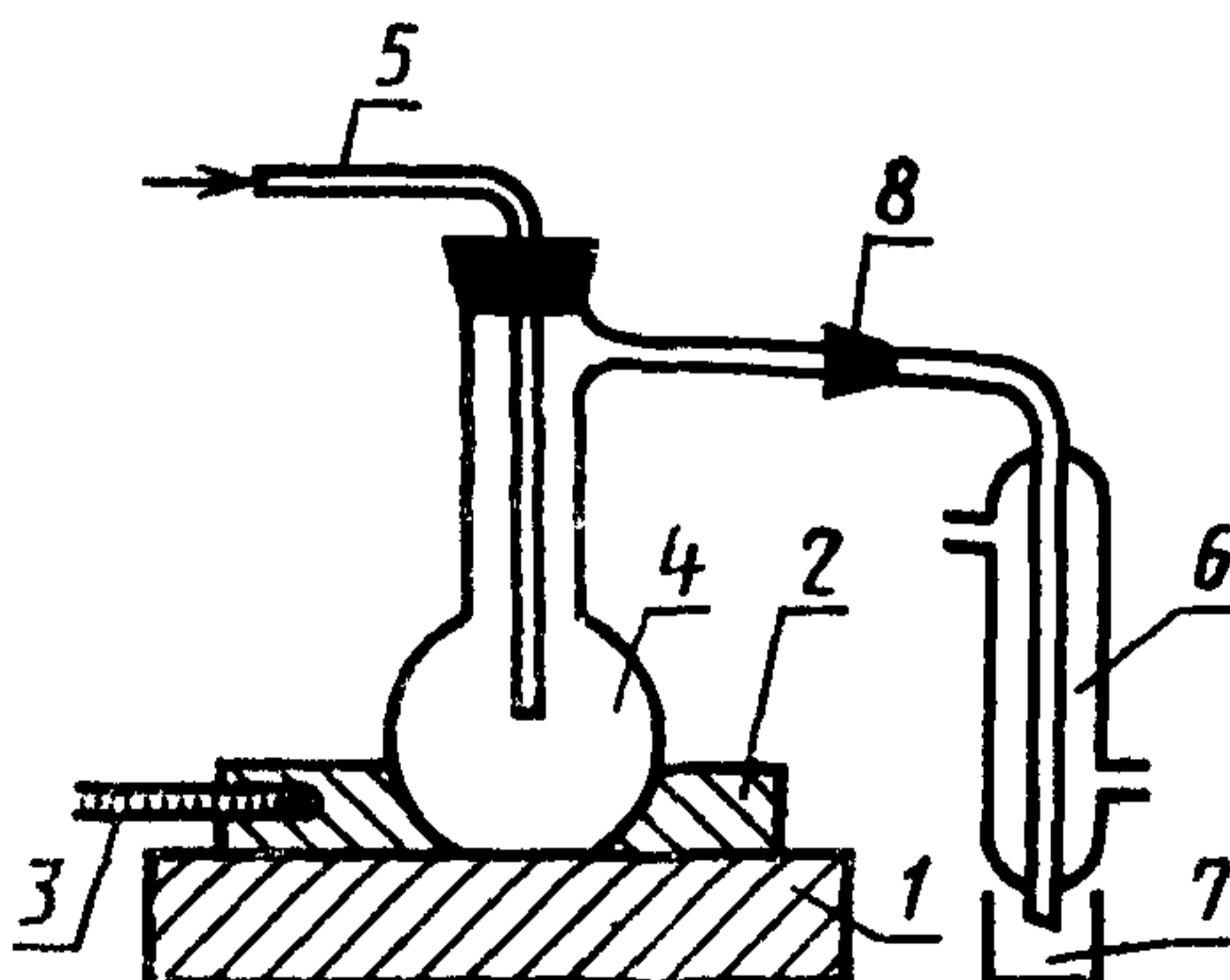
1—камера (при необходимости снабженная патрубком для продувания газом); 2—приемная колба; 3—термометр; 4—инфракрасная лампа; 5—сосуд с пробой

Черт. 2



1—сосуд с двумя патрубками; 2—чашка Петри; 3—сосуд с пробой; 4—инфракрасная лампа; 5—патрубок для подачи азота

Черт. 3



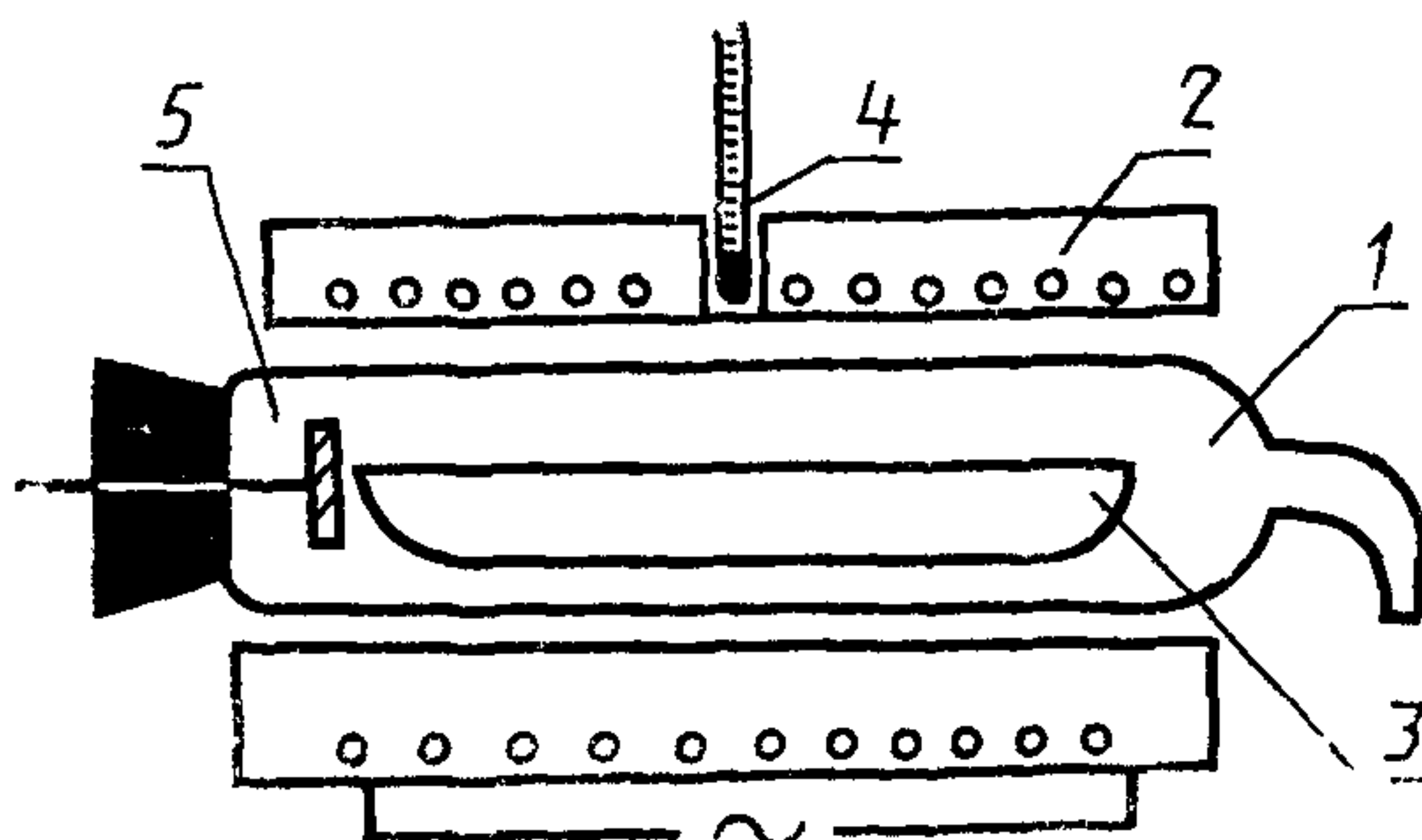
1—плитка; 2—насадка нагревательного блока; 3—термометр; 4—перегонная колба из кварцевого стекла с боковым патрубком; 5—трубка из кварцевого стекла; 6—холодильник; 7—приемник; 8—соединение на шлифах или трубка из фторопласта

Черт. 4

Во время процесса упаривания по трубке 5 подают азот.

При необходимости установка может быть изготовлена из фторопласта.

5.4. Пробу упаривают в установке черт. 5, которую собирают следующим образом. В трубку 1 из кварцевого стекла вводят сосуд 3 с упариваемой пробой. Трубку помещают в электропечь 2, снабженную регулятором напряжения, или в стеклянный сосуд, заполненный подогретой жидкостью, температура которой регулируется термостатом. Температуру измеряют с помощью термометра 4.



1—трубка из кварцевого стекла со шлифом; 2—электропечь (или стеклянный сосуд, заполненный подогретой жидкостью); 3—сосуд из кварцевого стекла с пробой; 4—термометр, 5—рассеивающее устройство

Черт. 5

Между местом подачи азота или воздуха и сосудом 3 с упариваемой пробой помещают рассеивающее устройство 5, из кварцевого стекла, подобранное по диаметру трубки.

Во время упаривания через трубку пропускают подогретый очищенный азот или воздух. Скорость потока необходимо отрегулировать таким образом, чтобы во время подогрева не происходило конденсации испарившихся частиц.

Процесс упаривания регулируют следующим образом: при подогреве температуру быстро повышают приблизительно до температуры, которая на 40°C ниже температуры кипения упариваемого вещества. После этого температуру повышают со скоростью 2°C в минуту до достижения температуры на 10°C ниже температуры кипения пробы. Во время упаривания поддерживают температуру приблизительно на 10°C ниже температуры кипения.

При дополнительном подогреве после полного удаления жидкой фазы температуру медленно повышают до достижения температуры на 70°C выше температуры кипения пробы.

Продукты упаривания конденсируют или сорбируют следующим образом:

неразлагаемые испаряющиеся вещества конденсируют при помощи низкотемпературной ловушки с воздушным охлаждением;

кислые газы сорбируют в растворе гидроксида натрия с массовой долей 10 %;

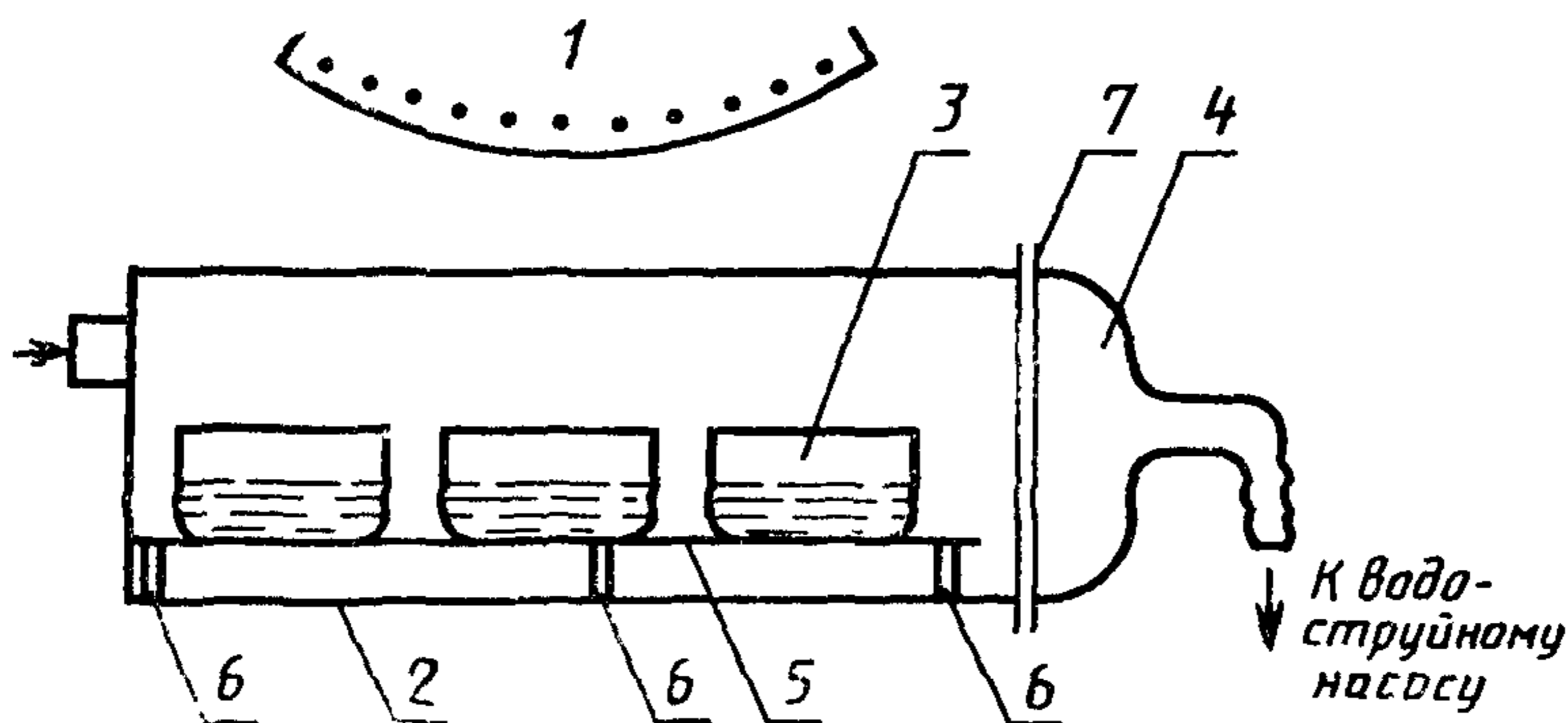
щелочные газы сорбируют в растворе уксусной кислоты с массовой долей 10 %;

диоксид серы сорбируют в концентрированной серной кислоте.

Этот способ применяют для упаривания агрессивных веществ.

5.5. Упаривание проводят под вакуумом. Схема установки приведена на черт. 6. В корпус 2 помещают сосуды с упариваемой пробой 3, закрывают корпус колпаком 4, включают водоструйный насос и нагреватель 1. Процесс упаривания регулируют изменением напряжения нагревателя. Продукты упаривания конденсируют в холодильнике с воздушным охлаждением. Этот способ применим для упаривания агрессивных веществ.

В целях безопасности установка должна быть защищена экраном с металлической арматурой.



1—нагреватель мощностью 150w с плавной регулировкой; 2—кварцевый корпус; 3—сосуд с пробой; 4—колпак корпуса; 5—подставка для чаш из кварца; 6—кварцевые ножки; 7—плоский шлиф, закрепленный зажимом

Черт. 6

ИНФОРМАЦИОННЫЕ ДАННЫЕ

1. РАЗРАБОТАН И ВНЕСЕН Министерством химической промышленности**ИСПОЛНИТЕЛИ**

Г. В. Грязнов (руководитель темы), канд. хим. наук; **Т. Г. Манонова**, канд. хим. наук; **В. З. Красильщик**, канд. хим. наук, **Н. П. Никонова**, **Л. С. Сиушева**

2. УТВЕРЖДЕН И ВВЕДЕН В ДЕЙСТВИЕ Постановлением Государственного комитета СССР по стандартам от 24.12.87 № 5011**3. ВВЕДЕН ВПЕРВЫЕ**

4. Стандарт соответствует стандарту СЭВ 5769—86.

5. ССЫЛОЧНЫЕ НОРМАТИВНО-ТЕХНИЧЕСКИЕ ДОКУМЕНТЫ

| Обозначение НТД, на который дана ссылка | Номер пункта, подпункта |
|---|-------------------------|
| ГОСТ 61—75 | 2 |
| ГОСТ 3118—77 | 2 |
| ГОСТ 4204—77 | 2 |
| ГОСТ 4328—77 | 2 |
| ГОСТ 4461—77 | 2 |
| ГОСТ 6709—72 | 2 |
| ГОСТ 9293—74 | 2 |
| ГОСТ 19908—80 | 2 |
| ГОСТ 25991—83 | 1.2 |
| ГОСТ 27025—86 | 1.1 |

Редактор *Н. П. Щукина*
 Технический редактор *Л. Я. Митрофанова*
 Корректор *Л. В. Малявская*

Сдано в наб. 12.01.88 Подп. в печ. 04.03.88 0,625 усл. п. л. 0,625 усл. кр.-отт. 0,50 уч.-изд. л.
 Тир. 5000 Цена 3 коп

Ордена «Знак Почета» Издательство стандартов, 123840, Москва, ГСП,
 Новопресненский пер., 3.
 Калужская типография стандартов, ул. Московская, 256. Зак 171