



**ГОСУДАРСТВЕННЫЙ СТАНДАРТ  
СОЮЗА ССР**

---

**ТУРБИНЫ ГИДРАВЛИЧЕСКИЕ  
ПОВОРОТНО-ЛОПАСТНЫЕ,  
РАДИАЛЬНО-ОСЕВЫЕ  
ТИПЫ. ОСНОВНЫЕ ПАРАМЕТРЫ**

**ГОСТ 27528—87  
(СТ СЭВ 2444—80)**

**Издание официальное**

Цена 3 коп.

**ГОСУДАРСТВЕННЫЙ КОМИТЕТ СССР ПО СТАНДАРТАМ  
Москва**

**ТУРБИНЫ ГИДРАВЛИЧЕСКИЕ  
ПОВОРОТНО-ЛОПАСТНЫЕ,  
РАДИАЛЬНО-ОСЕВЫЕ****ГОСТ  
27528—87****Типы. Основные параметры**

Kaplan, Francis axial-flow vertical shaft hydraulic turbines. Types. Basic parameters (СТ СЭВ 2444—80)

ОКП 31 1140

Срок действия с 01.07.88  
до 01.01.94**Несоблюдение стандарта преследуется по закону**

Настоящий стандарт распространяется на вертикальные гидравлические реактивные турбины двух систем: поворотно-лопастные осевые турбины — ПЛ и радиально-осевые — РО.

Стандарт устанавливает зоны применения турбин по напору, типы рабочих колес, основные относительные размеры проточной части, приведенные к номинальному диаметру рабочего колеса, основные гидравлические параметры гидротурбин.

**1. ТИПЫ РАБОЧИХ КОЛЕС**

1.1. Типы рабочих колес устанавливают в зависимости от максимально допустимого напора.

Значения максимальных напоров для поворотно-лопастных и радиально-осевых турбин должны соответствовать указанным в табл. 1.

Типы рабочих колес и значения максимальных напоров

Системы турбин	Типы рабочих колес	Максимальный напор, м
Поворотно-лопастные	ПЛ15	15
	ПЛ20	20
	ПЛ30	30
	ПЛ40	40
	ПЛ50	50
	ПЛ60	60
	ПЛ70	70
	ПЛ80	80
Радиально-осевые	РО45	45
	РО75	75
	РО115	115
	РО170	170
	РО230	230
	РО310	310
	РО400	400
	РО500	500
	РО600	600

Пример условного обозначения турбины гидравлической поворотно-лопастной вертикальной (В) на максимальный напор 20 м диаметром рабочего колеса 600 см:

*ПЛ20—В—600*

То же, радиально-осевой вертикальной на максимальный напор 170 м диаметром рабочего колеса 500 см:

*РО170—В—500*

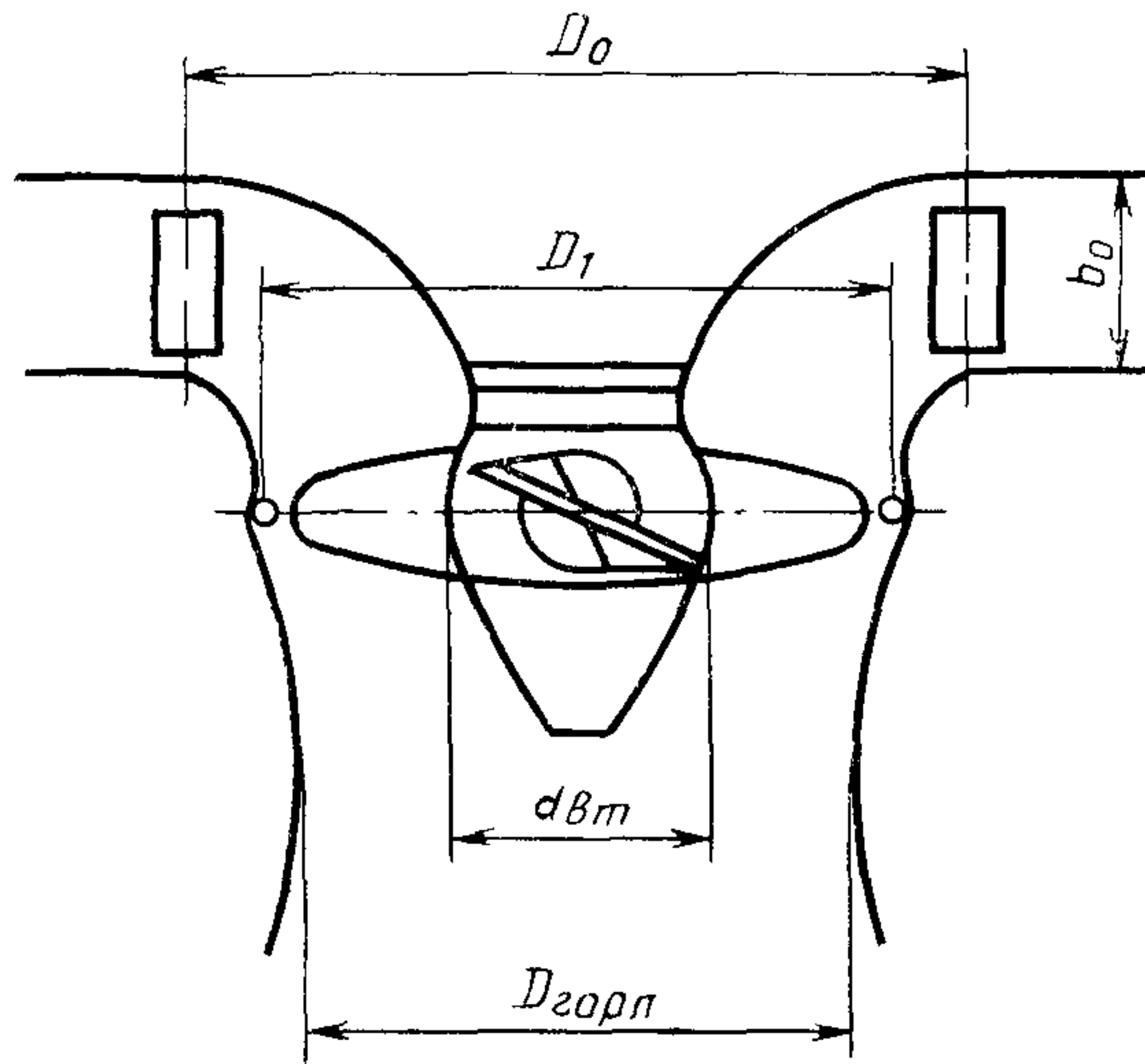
## 2. ОСНОВНЫЕ ПАРАМЕТРЫ

2.1. Размеры проточной части должны соответствовать черт. 1 для поворотно-лопастных гидротурбин и черт. 2 — для радиально-осевых гидротурбин.

2.2. Основные геометрические и гидравлические параметры рабочих колес должны соответствовать значениям, указанным в табл. 2 для поворотно-лопастных гидротурбин и в табл. 3 — для радиально-осевых гидротурбин.

2.3. Относительный диаметр окружностей расположения осей поворота лопаток, направляющего аппарата  $\bar{D}_0 = D_0/D_1$  должен приниматься от 1,10 до 1,25.

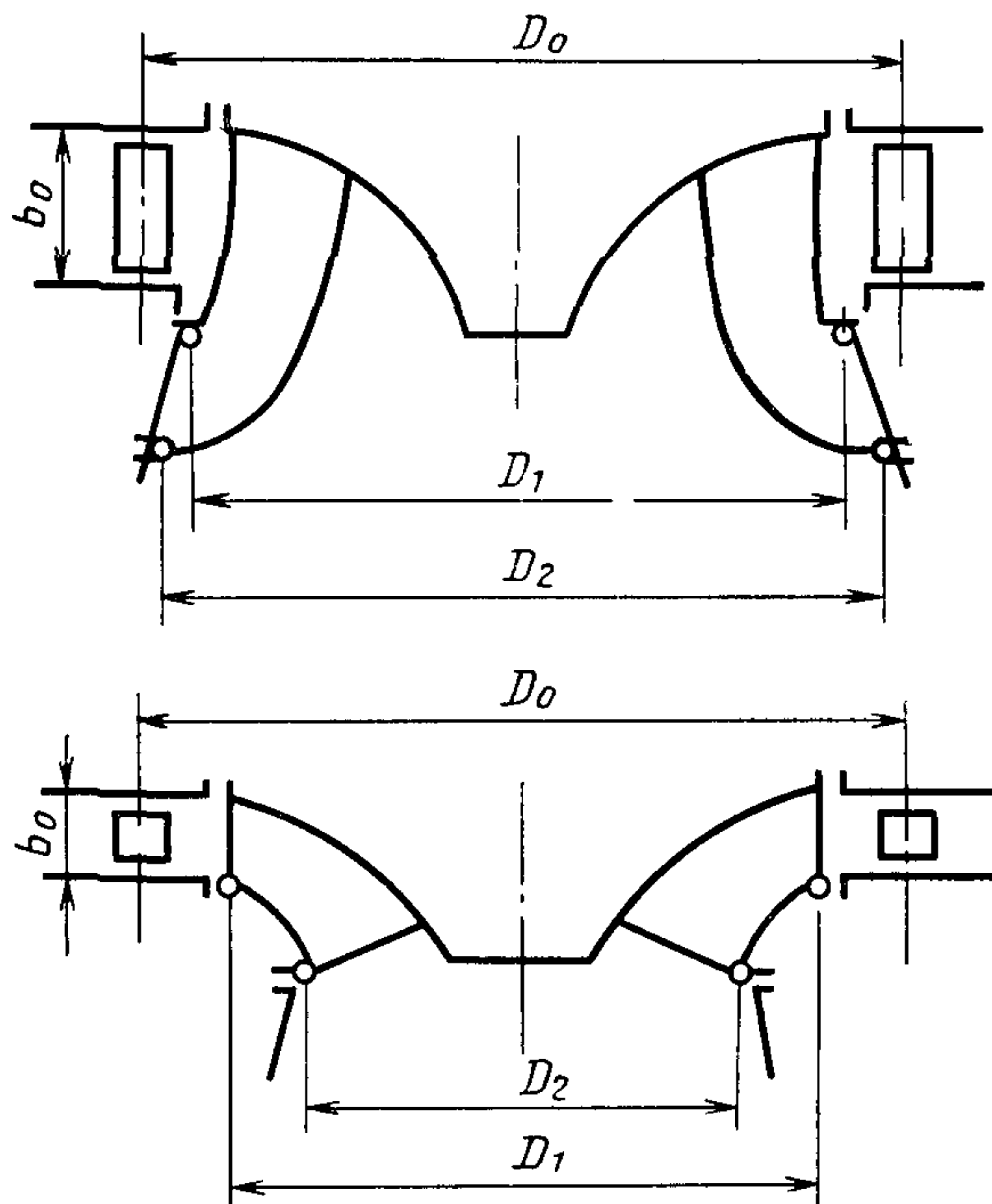
## Размеры проточной части поворотно-лопастных гидротурбин



$D_0$  — диаметр окружностей расположения осей поворота лопаток направляющего аппарата;  $D_1$  — номинальный диаметр рабочего колеса (диаметр окружности, проведенный через точки пересечения осей поворота лопастей с камерой рабочего колеса);  $D_{горл}$  — диаметр горловины камеры рабочего колеса;  $d_{вт}$  — диаметр втулки;  $b_0$  — высота направляющего аппарата

Черт. 1

Размеры проточной части радиально-осевых гидротурбин



$D_0$  — диаметр окружностей расположения осей поворота лопаток направляющего аппарата;  $D_1$  — номинальный диаметр рабочего колеса (наибольший диаметр по входным кромкам рабочего колеса);  $D_2$  — наибольший диаметр рабочего колеса по выходным кромкам;  $b_0$  — высота направляющего аппарата

Черт. 2

Основные геометрические и гидравлические параметры поворотного-лопастных рабочих колес

Наименование основного параметра	Тип рабочего колеса							
	ПЛ15	ПЛ20	ПЛ30	ПЛ40	ПЛ50	ПЛ60	ПЛ70	ПЛ80
Число лопастей рабочих колес	От 3 до 4	От 4 до 5	От 5 до 6	От 6 до 7	От 6 до 8	От 7 до 8	8	8
Втулочное отношение $d_{вт}^*$	От 0,35 до 0,40	От 0,37 до 0,42	От 0,40 до 0,50	От 0,44 до 0,52	От 0,47 до 0,55	От 0,51 до 0,57	От 0,56 до 0,60	От 0,60 до 0,63
Относительная высота направляющего аппарата $b_n^{**}$	От 0,40 до 0,43	От 0,38 до 0,41	От 0,37 до 0,40	От 0,35 до 0,38	От 0,35 до 0,38	От 0,32 до 0,38	От 0,32 до 0,35	От 0,32 до 0,35
Оптимальная приведенная частота вращения, $n_{1opt}$ , об/мин	От 145 до 180	От 130 до 160	От 120 до 140	От 110 до 130	От 105 до 120	От 100 до 115	От 95 до 115	От 95 до 115
Приведенный расход, максимальный по условию обеспечения бескавитационной работы, $Q_{1max}$ , м <sup>3</sup> /с	От 1,80 до 2,40	От 1,60 до 2,30	От 1,40 до 2,10	От 1,20 до 1,85	От 1,00 до 1,65	От 0,90 до 1,45	От 0,80 до 1,30	От 0,70 до 1,30

\*  $d_{вт} = d_{вт}/D_1$ .\*\*  $b_n = b_n/D_1$ .



Основные геометрические и гидравлические параметры радиально-осевых рабочих колес

Наименование основного параметра	Тип рабочего колеса									
	PO45	PO75	PO115	PO170	PO230	PO310	PO400	PO500	PO600	
Относительный диаметр $D_2^*$	От 1,03 до 1,27	От 0,98 до 1,22	От 0,93 до 1,17	От 0,83 до 1,07	От 0,75 до 0,97	От 0,70 до 0,90	От 0,62 до 0,78	От 0,58 до 0,72		
Относительная высота направляющего аппарата, $b_0^{**}$ , не менее	0,30	0,28	0,21	0,19	0,12	0,09	0,08	0,075		
Оптимальная приведенная частота вращения, $n_{opt}$ , об/мин	От 75 до 95	От 70 до 90	От 65 до 80	От 65 до 75	От 60 до 70	От 60 до 70	От 55 до 65	От 55 до 65		
Приведенный расход, максимальный на линии 5 % запаса мощности, $Q_{1max}$ , м <sup>3</sup> /с	От 1,20 до 1,60	От 1,10 до 1,50	От 0,90 до 1,25	От 0,60 до 1,00	От 0,40 до 0,70	От 0,30 до 0,50	От 0,25 до 0,40	От 0,15 до 0,35		

$$*D_2 = D_2/D_1.$$

$$**b_0 = b_0/D_1.$$

2.4. Относительный диаметр горловины рабочего колеса поворотно-лопастной гидротурбины  $\bar{D}_{\text{горл}} = D_{\text{горл}} / D_1$  должен приниматься от 0,94 до 1,00.

2.5. Значение оптимальной приведенной частоты вращения ( $n'_{\text{I опт}}$ ) определяют на режимах с максимальным гидравлическим коэффициентом полезного действия.

2.6. Значение приведенного расхода ( $Q'_{\text{I max}}$ ) определяют на режимах максимальной мощности.

2.7. Для быстроходных радиально-осевых гидротурбин типов РО45, РО75, РО115 и РО170 допускается определение  $Q'_{\text{I max}}$  на линии 3%-ного запаса мощности.



## ИНФОРМАЦИОННЫЕ ДАННЫЕ

1. ВНЕСЕН Министерством тяжелого, энергетического и транспортного машиностроения СССР
2. Постановлением Государственного комитета СССР по стандартам от 17.12.87 № 4607 стандарт Совета Экономической Взаимопомощи СТ СЭВ 2444—80 «Турбины гидравлические поворотно-лопастные радиально-осевые. Типы. Основные параметры» введен в действие непосредственно в качестве государственного стандарта СССР с 01.07.88.
3. Срок проверки 1992 г.; периодичность проверки 5 лет.
4. ВВЕДЕН ВПЕРВЫЕ

Редактор *В. М. Лысенкина*  
Технический редактор *О. Н. Никитина*  
Корректор *В. С. Черная*

Сдано в наб. 05.01.88 Подп. в печ. 24.02.88 0,75 усл. п. л. 0,75 усл. кр.-отг. 0,31 уч.-изд. л.  
Тир. 8 000 Цена 3 коп.

---

Ордена «Знак Почета» Издательство стандартов, 123840, Москва, ГСП, Новопресненский пер., 3  
Тип. «Московский печатник». Москва, Лялин пер., 6. Зак. 1711