



**ГОСУДАРСТВЕННЫЙ СТАНДАРТ
СОЮЗА ССР**

**ОБОРУДОВАНИЕ ТЕПЛОМАССОБМЕННОЕ
СТАЦИОНАРНЫХ ДИСТИЛЛЯЦИОННЫХ
ОПРЕСНИТЕЛЬНЫХ УСТАНОВОК**

ОБЩИЕ ТЕХНИЧЕСКИЕ ТРЕБОВАНИЯ

ГОСТ 27468—92

Издание официальное

74 р. 50 к. БЗ 11—12—91/1171

**ГОССТАНДАРТ РОССИИ
Москва**

**ОБОРУДОВАНИЕ ТЕПЛОМАССОБМЕННОЕ
СТАЦИОНАРНЫХ ДИСТИЛЛЯЦИОННЫХ
ОПРЕСНИТЕЛЬНЫХ УСТАНОВОК****Общие технические требования**

Heat and mass exchange equipment of stationary
distillation desalting plants.
Specifications

ГОСТ**27468—92**

ОКП 69784100000, 6978460000, 6978470000, 6978490000

Дата введения 01.01.93

Настоящий стандарт распространяется на теплообменное оборудование стационарных дистилляционных опреснительных установок (далее — ДОУ), предназначенных для производства пресной воды и дистиллята из природных и сточных вод.

Стандарт устанавливает общие технические требования к испарителям, регенеративным подогревателям и вакуумным деаэраторам питательной воды, охладителям дистиллята и конденсаторам вторичного пара.

Требования разд. 2; пп. 3.3, 3.4; разд. 6; пп. 7.1—7.4, 7.6, 7.8, 7.15—7.17, 7.21 настоящего стандарта являются обязательными, другие требования настоящего стандарта являются рекомендуемыми.

Стандарт не распространяется на испарители, включаемые в состав энергоблоков тепловых и атомных электрических станций, а также на испарители ДОУ, размещаемые на морских судах и других транспортных средствах.

1. ТРЕБОВАНИЯ НАЗНАЧЕНИЯ**1.1. Испарители**

1.1.1. Циркуляционные и пленочные испарители, оснащенные жалюзийными каплеуловителями, предназначенные для опреснения природных и сточных вод, обогреваются водяным паром при давлении не более 1 МПа и работают при температуре вторичного пара от 30 до 165 °С с коэффициентом очистки пара 10^4 — 10^5 .

Издание официальное

© Издательство стандартов, 1992

Настоящий стандарт не может быть полностью или частично воспроизведен, тиражирован и распространен без разрешения Госстандарта России

1.1.2. Типы и исполнения испарителей должны соответствовать указанным в табл. 1 и на черт. 1—13.

Таблица 1

Типы и исполнения испарителей

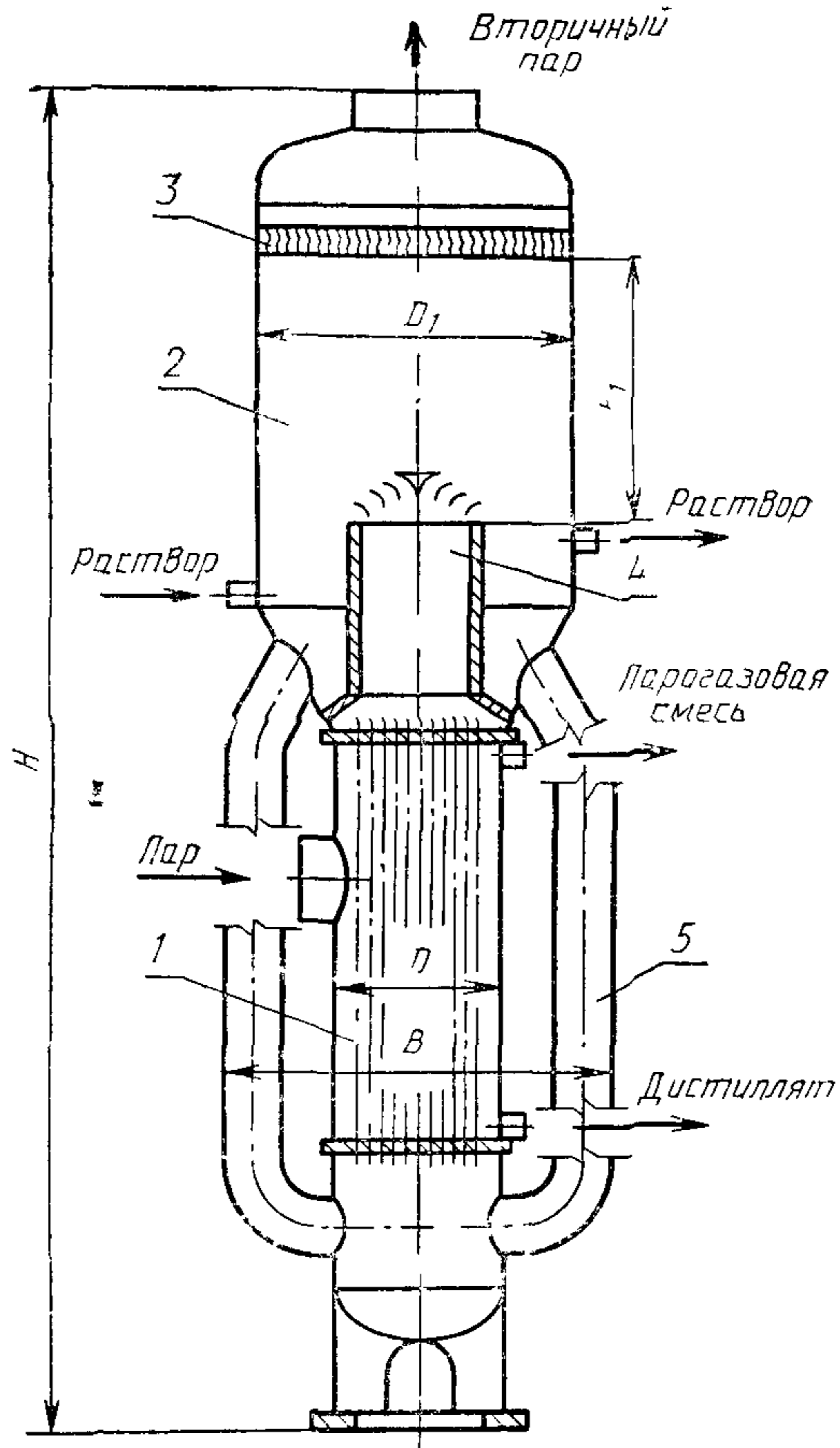
Тип	Наименование, код ОКП	Исполнение	Назначение
ВК	Испаритель с естественной циркуляцией и вынесенной зоной кипения 6978411000	С соосной теплообменной камерой (черт. 1)	Для ДОУ типа 1 исполнения 1 по ГОСТ 26646
ПЦ	Испаритель с принудительной циркуляцией 6978412000	1 — с соосной теплообменной камерой и осевым горизонтальным насосом, встроенным в циркуляционную трубу (черт. 2)	Для ДОУ типа 1 исполнения 2 по ГОСТ 26646
		2 — с соосной теплообменной камерой и осевым горизонтальным насосом, оснащенным кольцевой всасывающей камерой (черт. 3)	То же
		3 — с соосной теплообменной камерой и осевым вертикальным насосом, оснащенным кольцевой всасывающей камерой (черт. 4)	Для ДОУ типа 1 исполнения 2 по ГОСТ 26646
		4 — с вынесенной теплообменной камерой и осевым горизонтальным насосом, встроенным в циркуляционную трубу (черт. 5)	То же
ВП	Испаритель с восходящей пленкой жидкости 6978413000	(черт. 6)	Для ДОУ типа 1 исполнения 3 по ГОСТ 26646
НП	Испаритель с нисходящей пленкой жидкости 6978414000	1 — с боковым расположением каплеуловителя (черт. 7)	Для ДОУ типа 1 исполнения 4 по ГОСТ 26646
		2 — с нижним расположением каплеуловителя (черт. 8)	Для ДОУ типа 1 исполнения 4 по ГОСТ 26646
		3 — с верхним расположением каплеуловителя (черт. 9)	То же
ГП	Испаритель горизонтально-трубный 6978415000	1 — с горизонтальным или наклонным каплеуловителем, расположенным вдоль трубного пучка (черт. 10, 11)	Для ДОУ типа 1 исполнения 5 по ГОСТ 26646

Продолжение табл. 1

Тип	Наименование, код ОКП	Исполнение	Назначение
		2 — с вертикальным каплеуловителем, расположенным поперек корпуса испарителя (черт. 12) 3 — с вертикальным каплеуловителем, расположенным вдоль трубного пучка (черт. 13)	Для ДООУ типа 1 исполнения 5 по ГОСТ 26646 То же

1.1.3. Основные параметры и размеры испарителей приведены в приложении 1, жалюзийных каплеуловителей — в приложении 2.

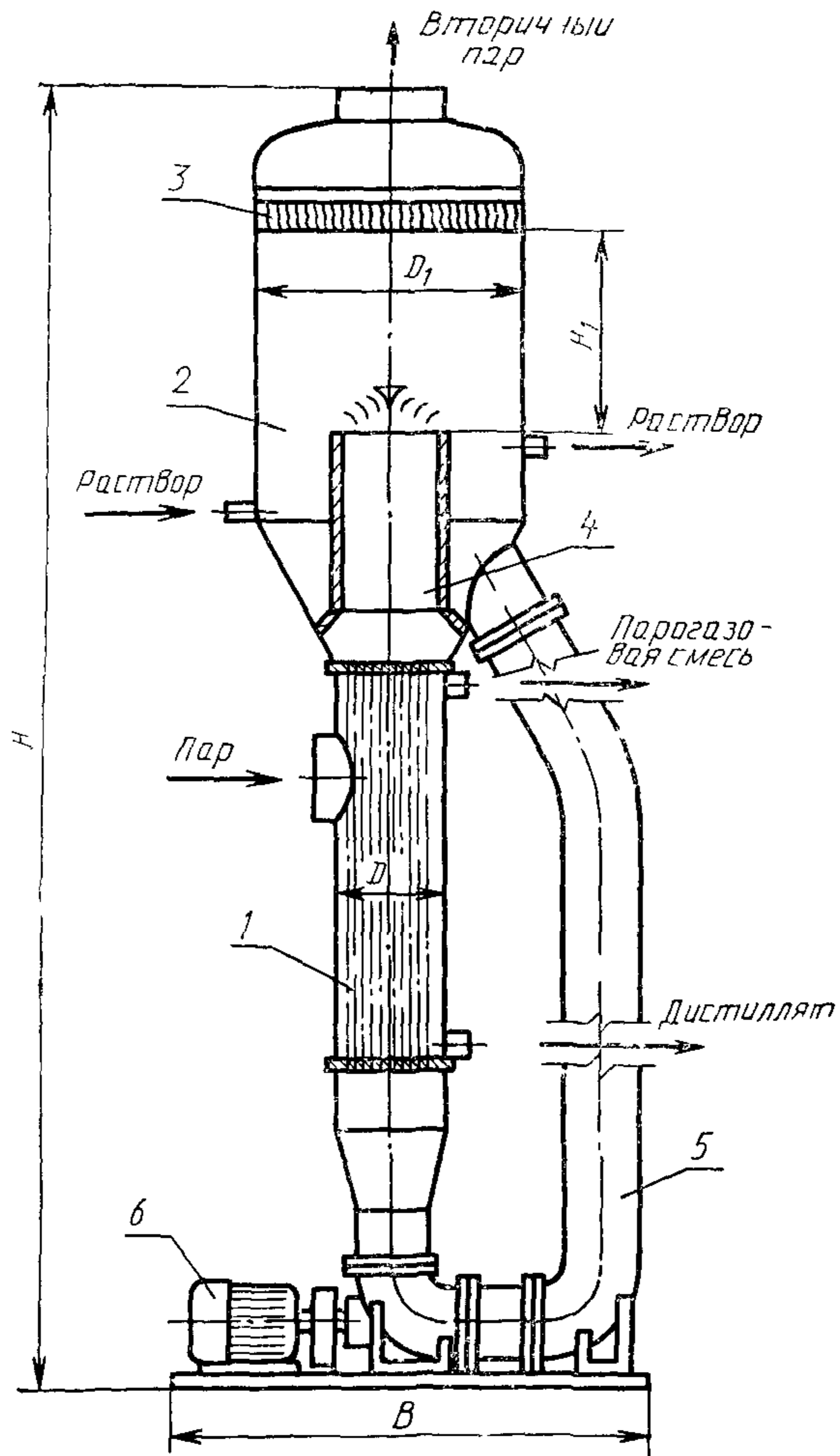
Испаритель типа ВК



1 — теплообменная камера; 2 — сепаратор; 3 — каплеуловитель; 4 — подъемная труба; 5 — циркуляционная труба

Черт. 1

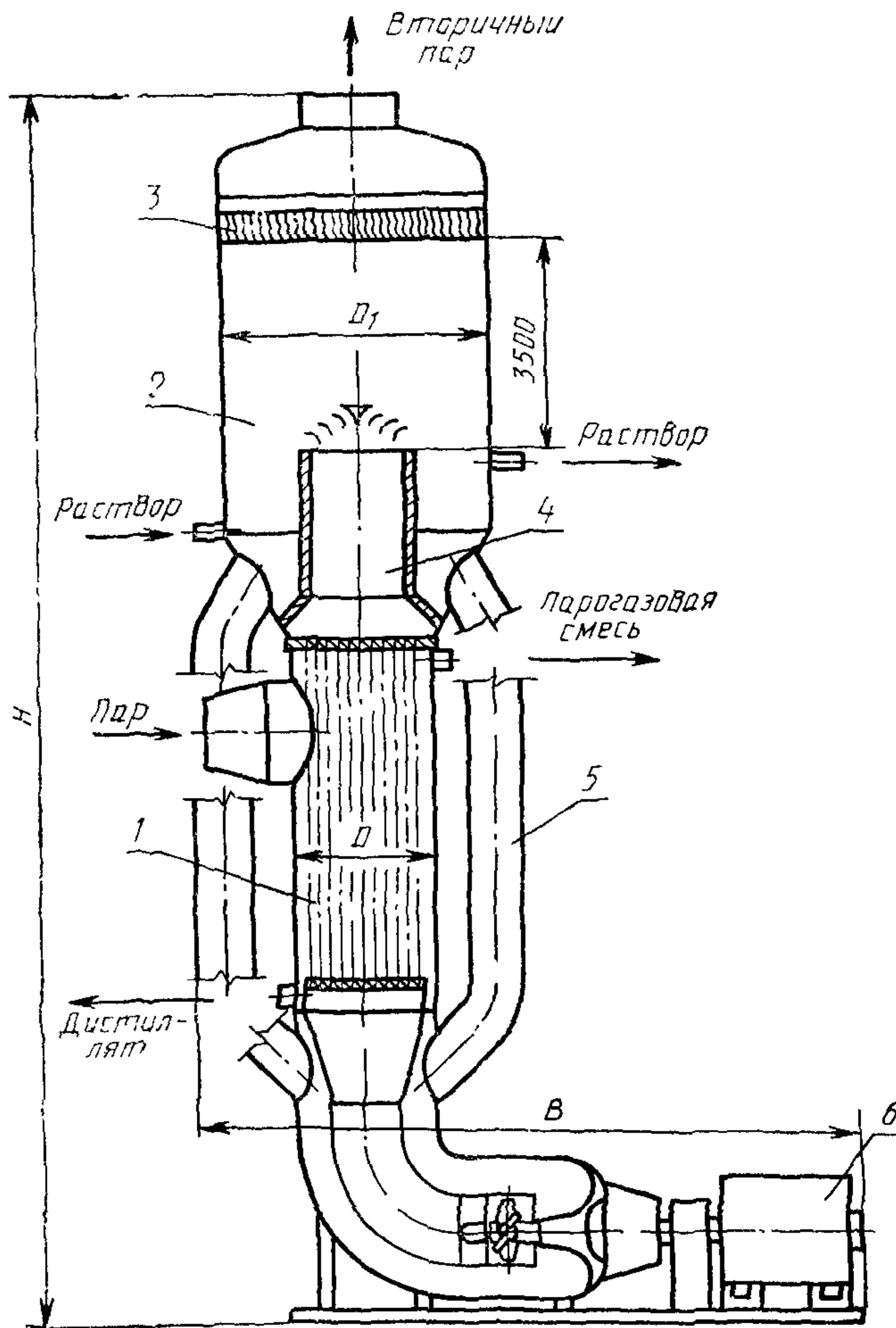
Испаритель типа ПЦ исполнения 1



1 — теплообменная камера, 2 — сепаратор; 3 — каплеуловитель; 4 — подъемная труба; 5 — циркуляционная труба; 6 — электронасосный агрегат

Черт. 2

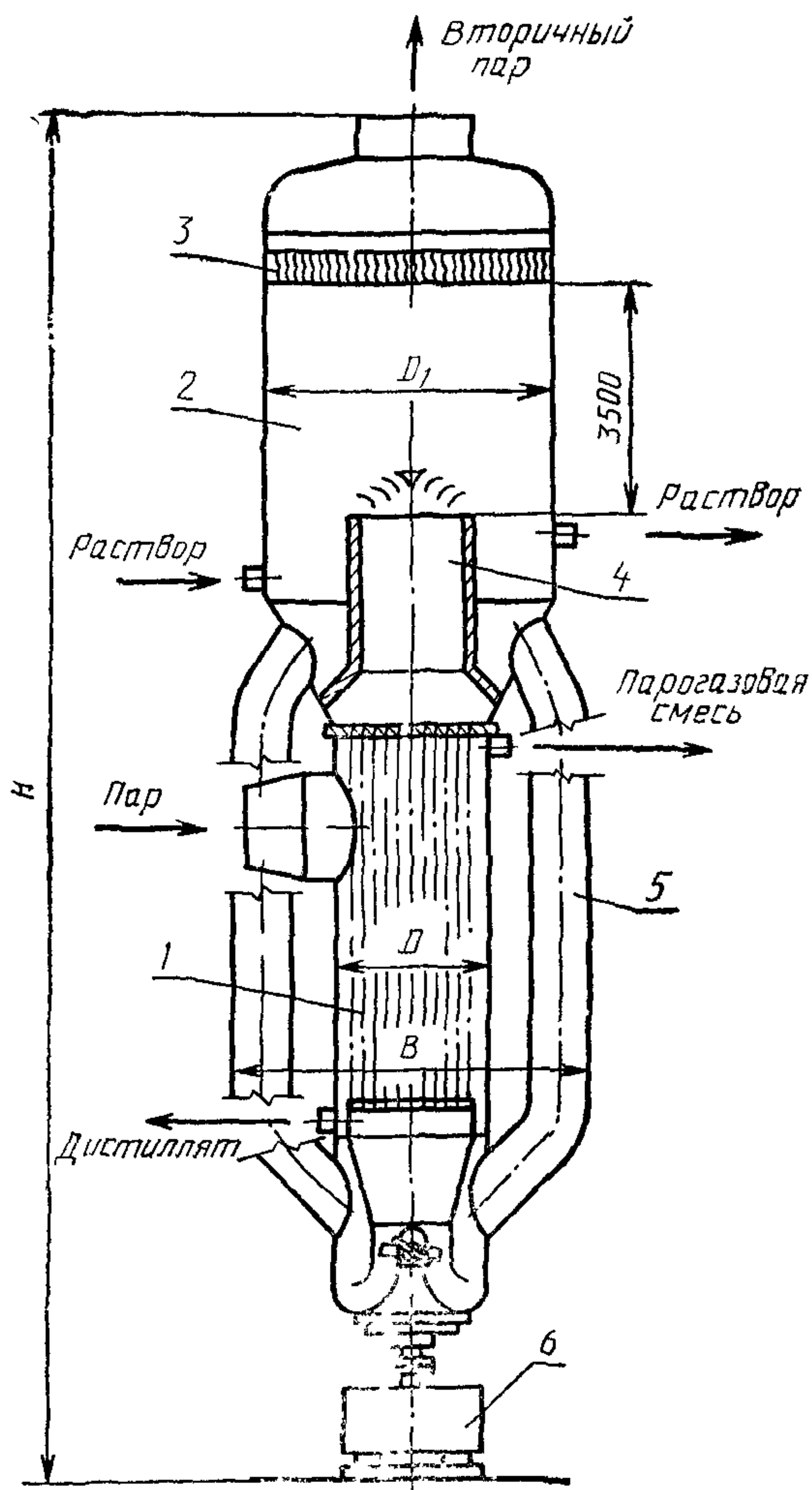
Испаритель типа ПЦ исполнения 2



1 — теплообменная камера; 2 — сепаратор; 3 — каплеуловитель; 4 — подъемная труба; 5 — циркуляционная труба; 6 — электронасосный агрегат

Черт. 3

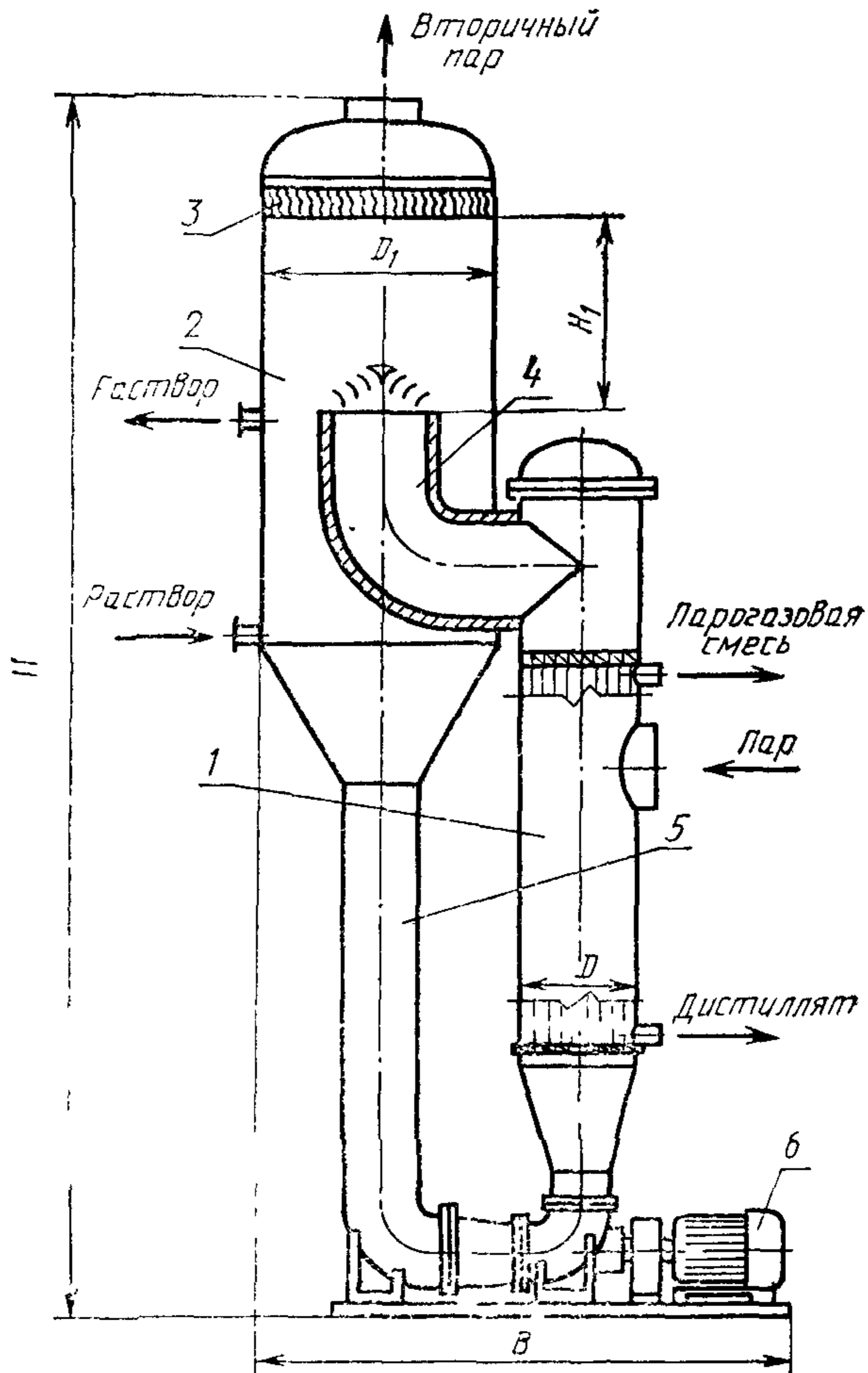
Испаритель типа ПЦ исполнения 3



1 — теплообменная камера, 2 — сепаратор; 3 — каплеуловитель; 4 — подъемная труба; 5 — циркуляционная труба; 6 — электронасосный агрегат

Черт. 4

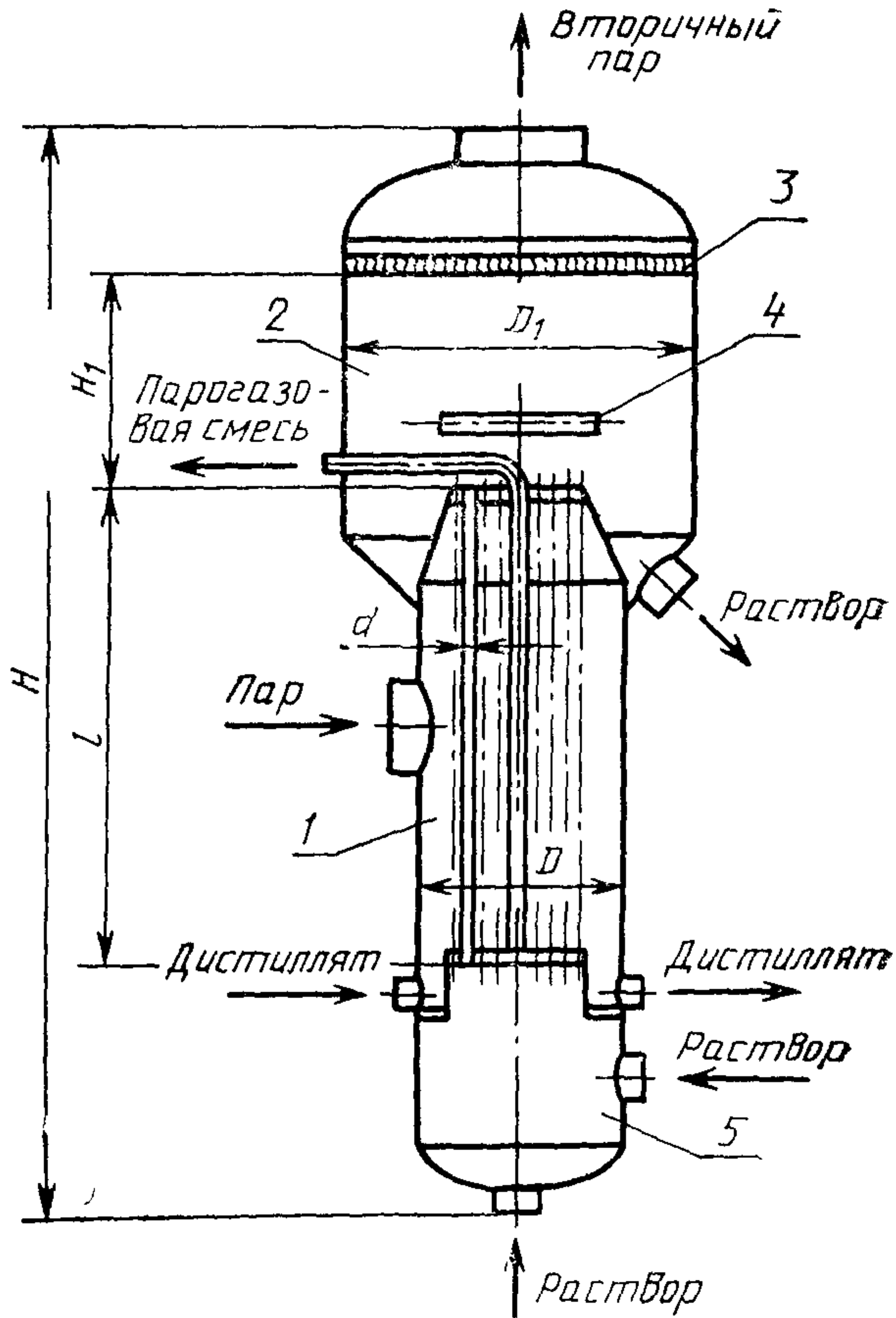
Испаритель типа ПЦ исполнения 4



1 — теплообменная камера; 2 — сепаратор; 3 — каплеуловитель; 4 — подъемная труба; 5 — циркуляционная труба; 6 — электронасосный агрегат

Черт. 5

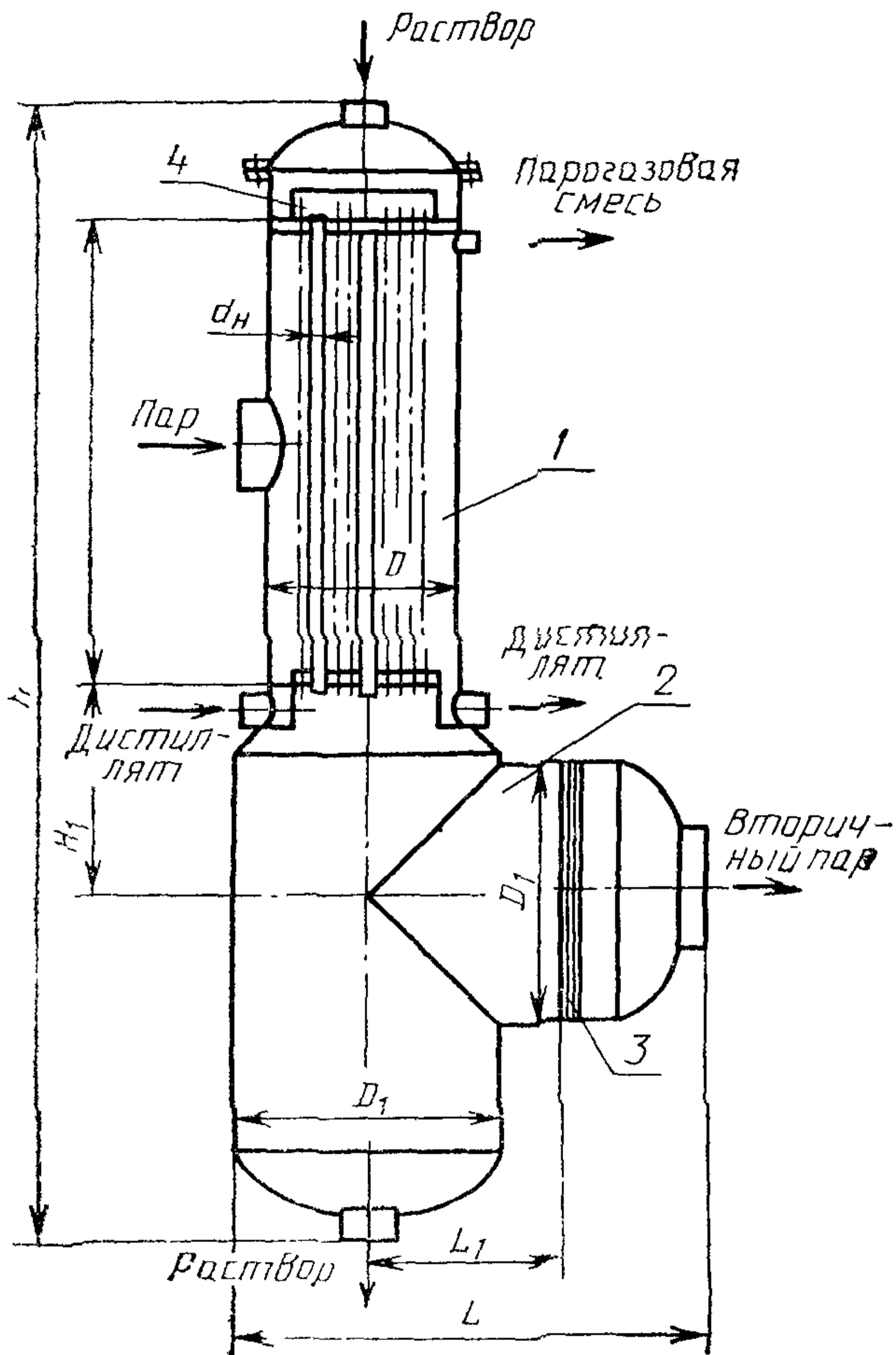
Испаритель типа ВП



1 — теплообменная камера; 2 — сепаратор; 3 — каплеуловитель; 4 — отражатель; 5 — распределительная камера

Черт. 6

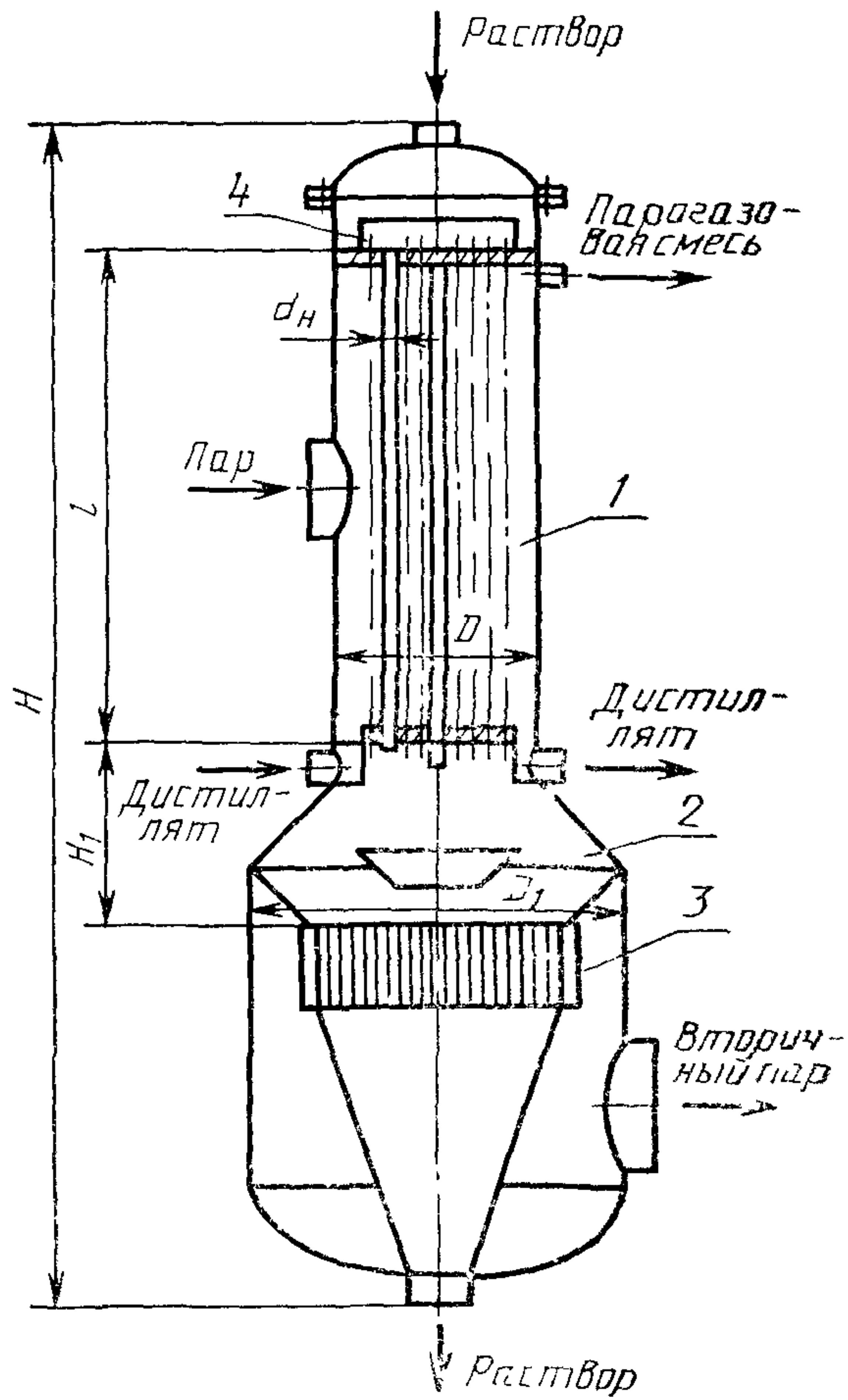
Испаритель типа НП исполнения 1



1 — теплообменная камера; 2 — сепаратор; 3 — каплеуловитель;
4 — распределительная камера

Черт. 7

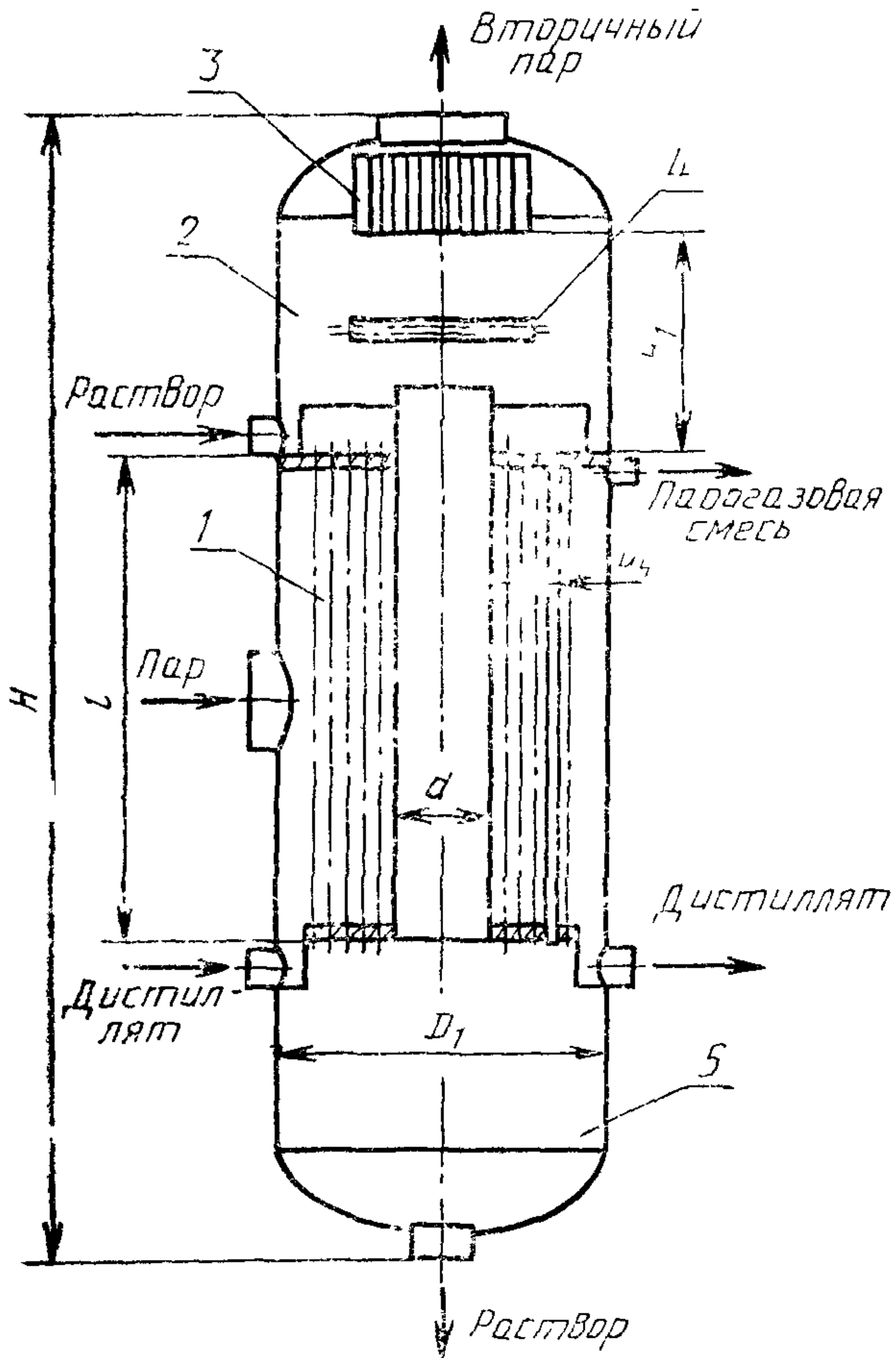
Испаритель типа ИП исполнения 2



1 — теплообменная камера; 2 — сепаратор; 3 — катлеуловитель; 4 — распределительная камера

Черт. 8

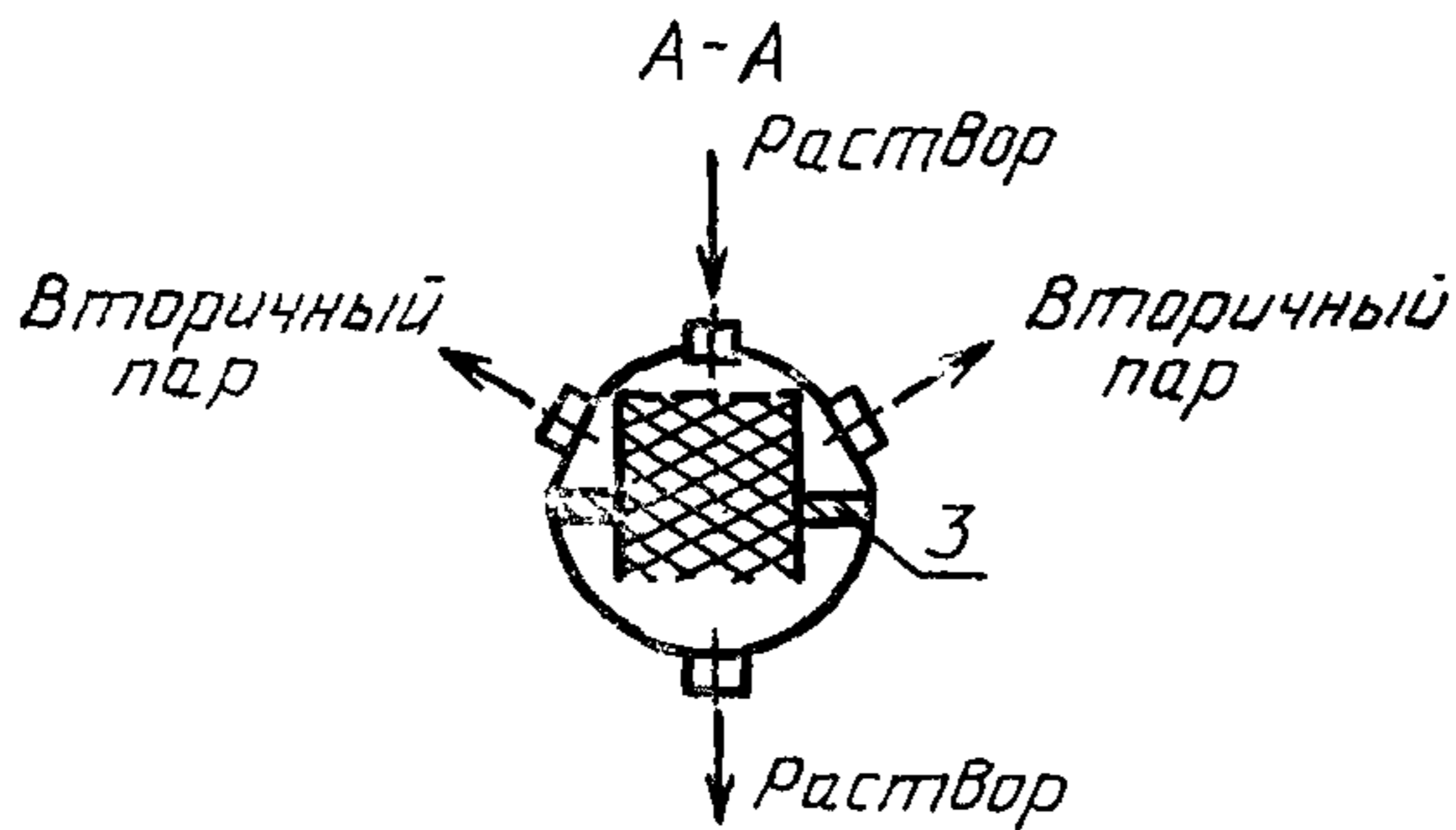
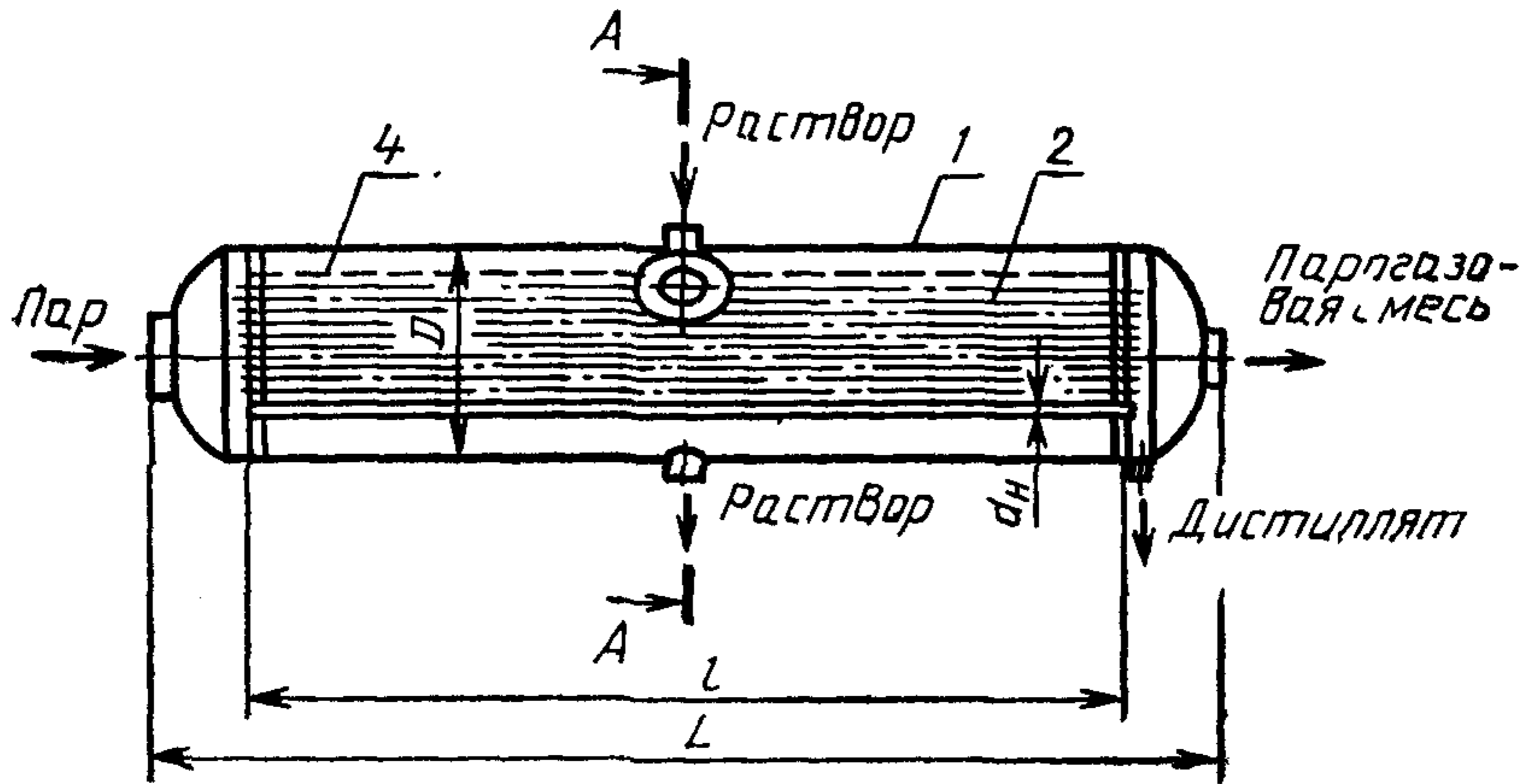
Испаритель типа ИП исполнения 3



1 — теплообменная камера; 2 — сепаратор; 3 — каплеуловитель;
4 — отражатель; 5 — сепаратор

Черт. 9

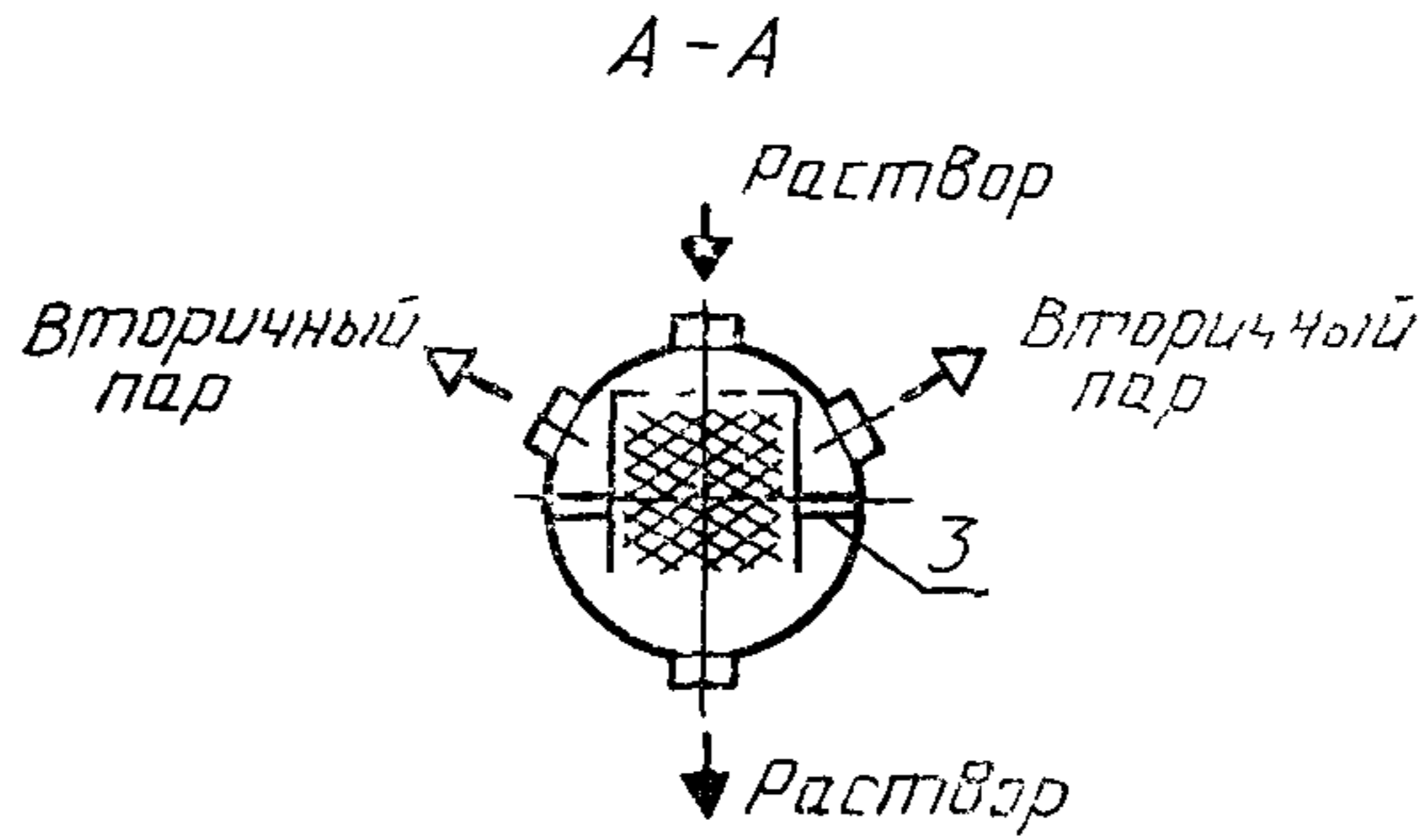
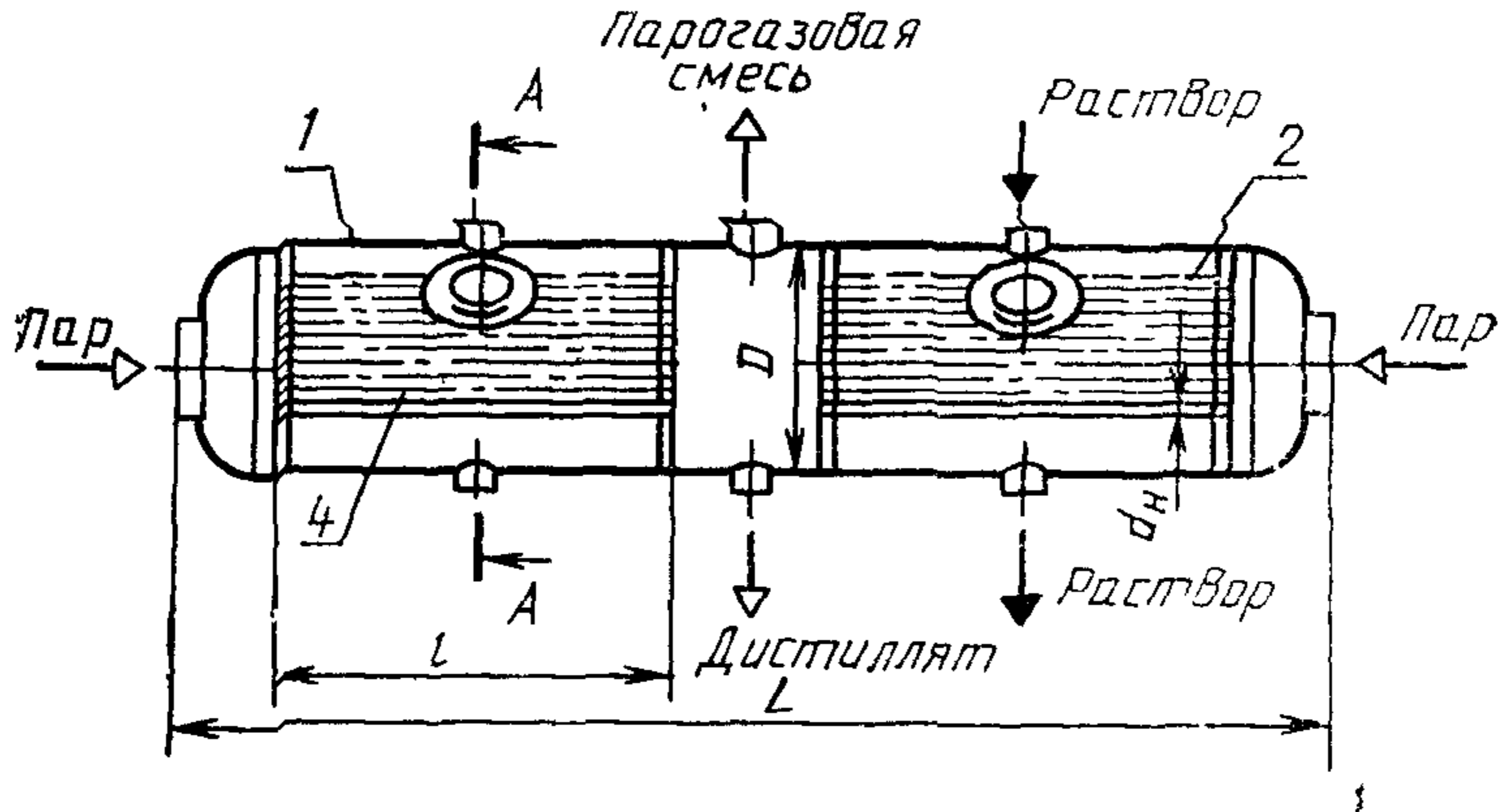
Испаритель типа ГП исполнения 1
с одной теплообменной камерой



1 — корпус; 2 — теплообменная камера; 3 — каплеуловитель; 4 — распределительное устройство

Черт. 10

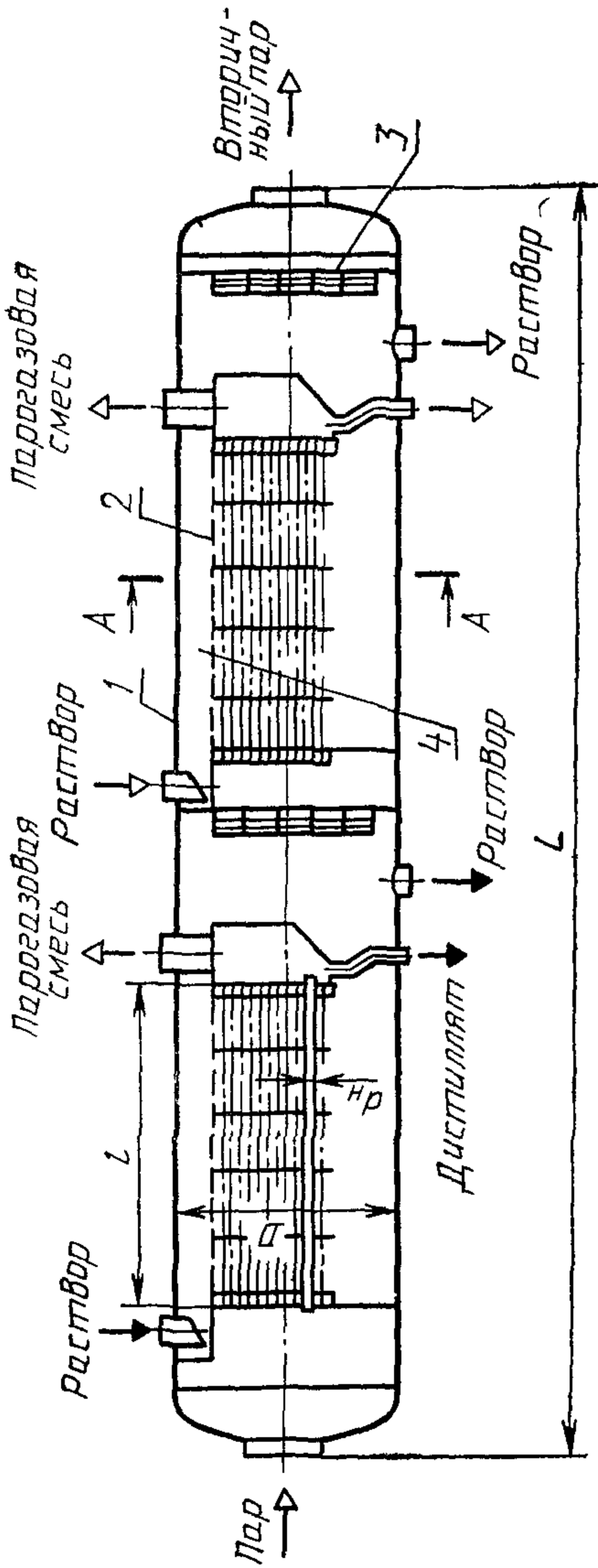
Испаритель типа ГП исполнения
с двумя теплообменными камерами



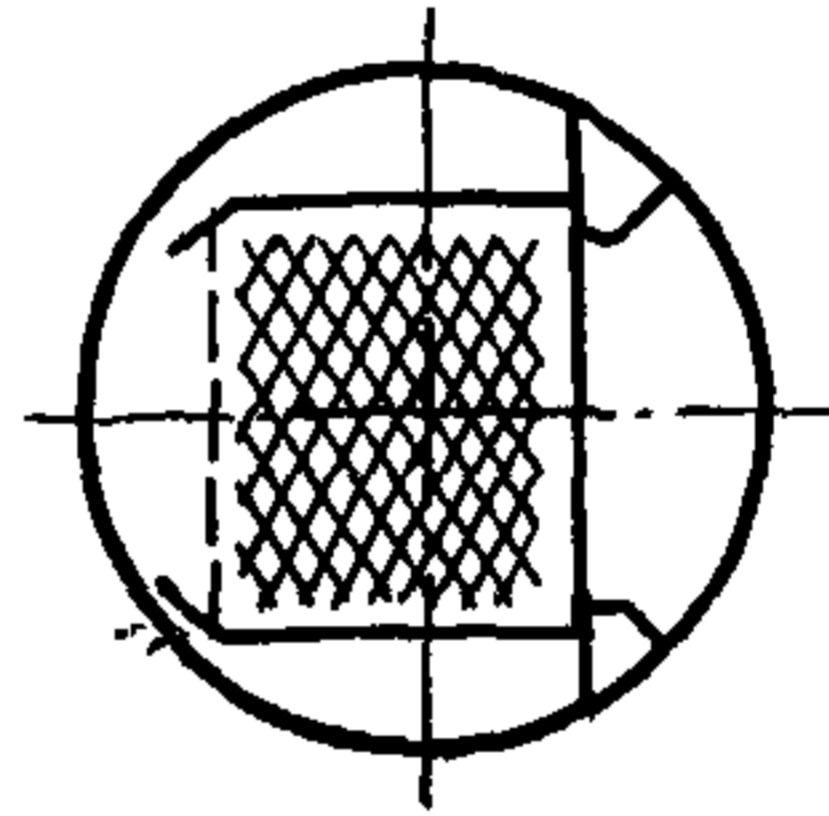
1 — корпус; 2 — теплообменная камера; 3 — каплеуловитель; 4 — распределительное устройство

Черт. 11

Испаритель типа ГП исполнения 2



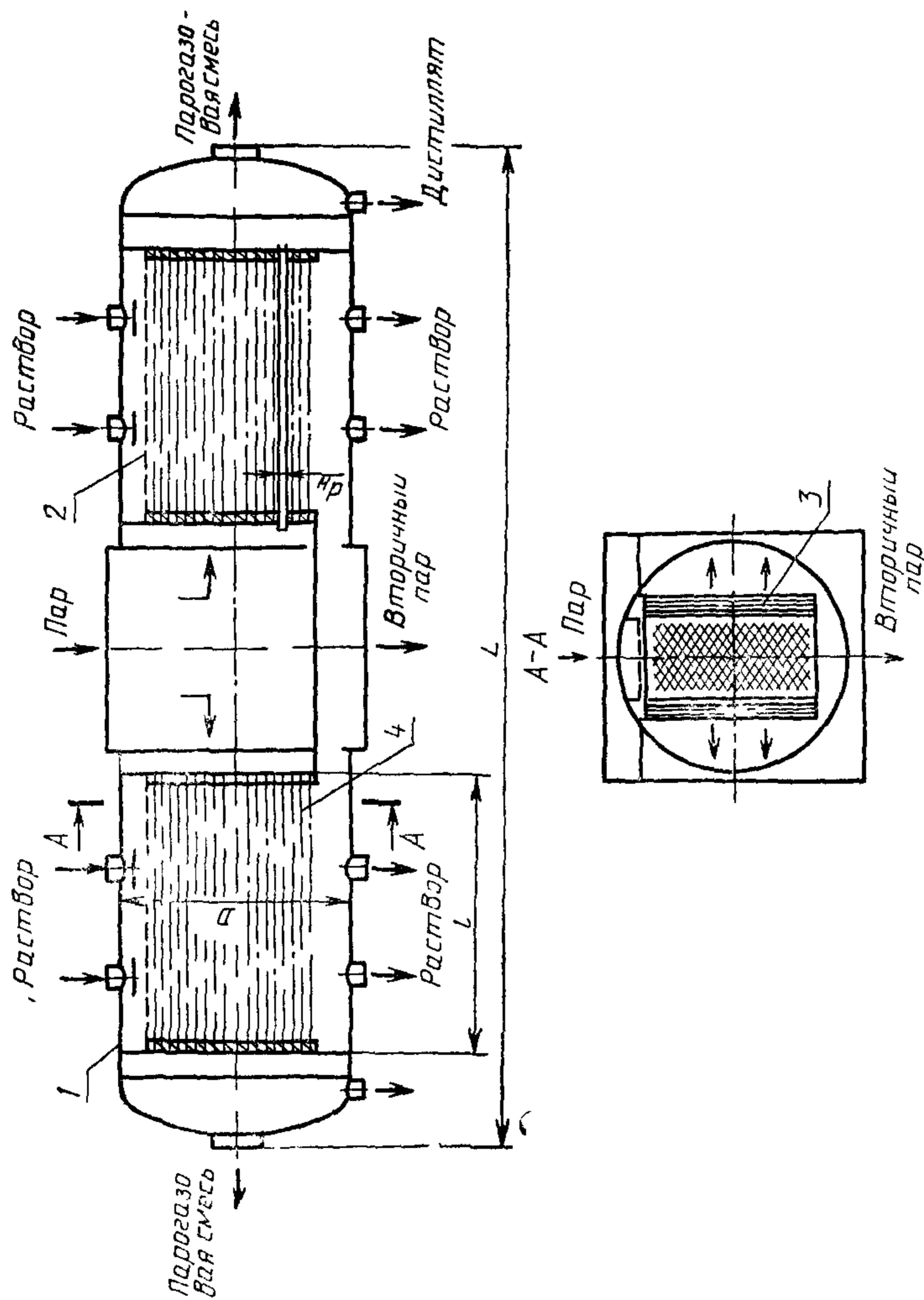
A - A



1 — корпус, 2 — теплообменная камера; 3 — каплеуловитель; 4 — распределительное устройство

Черт. 12

Испаритель типа ГП исполнения 3



1 — корпус, 2 — теплообменная камера, 3 — каплеуловитель; 4 — распределительная камера

Черт. 13

Примечание к черт 1—13 Чертежи не определяют конструкцию

1.2. Регенеративные подогреватели

1.2.1. Регенеративные подогреватели, предназначенные для подогрева питательной воды, обогреваются вторичным паром при температуре от 30 до 165 °С.

1.2.2. Типы и исполнения регенеративных подогревателей должны соответствовать указанным в табл. 2 и на черт. 14—19.

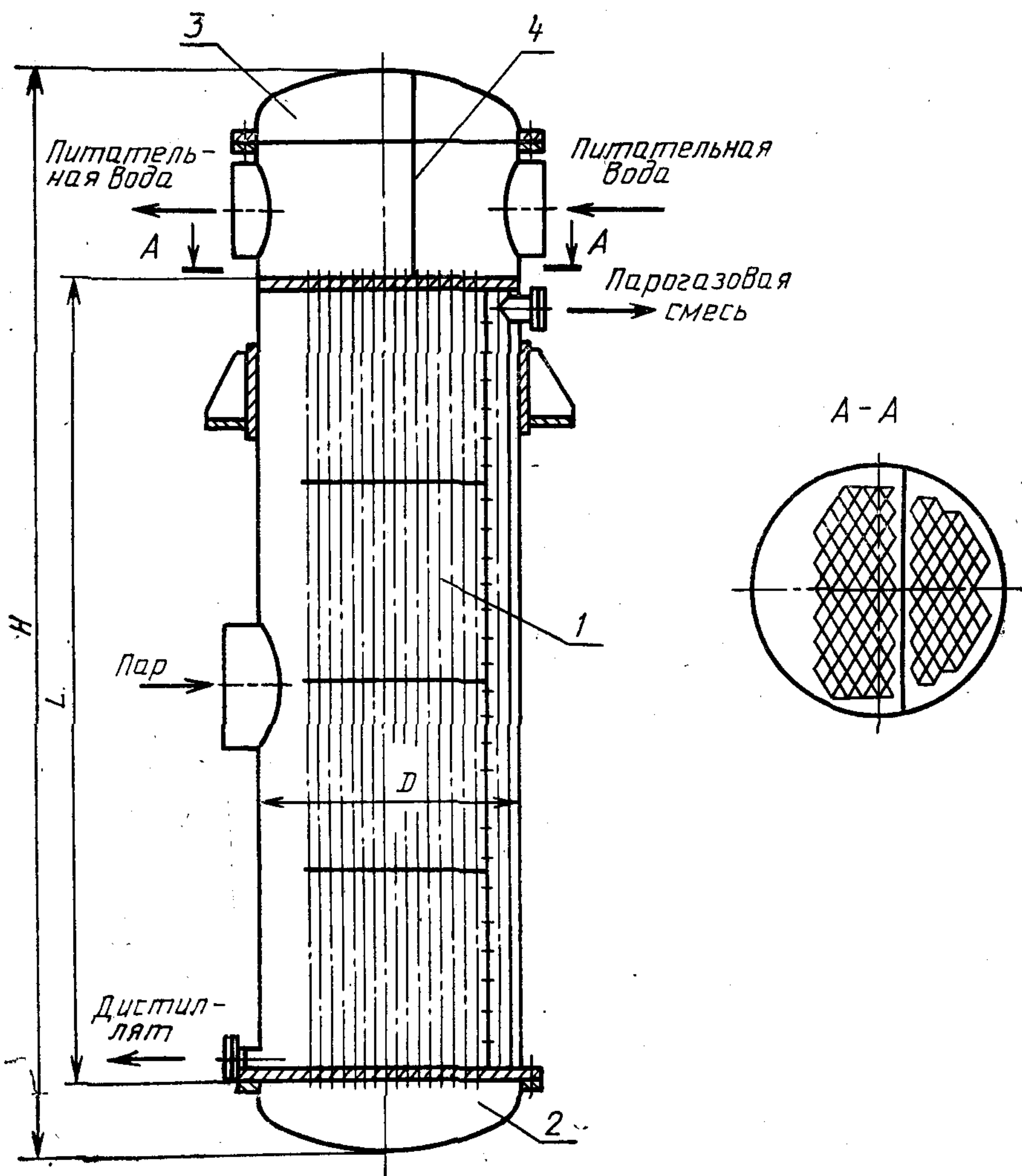
Таблица 2

Типы и исполнение регенеративных подогревателей

Тип	Наименование, код ОКП	Исполнение	Примечание
ПВ	Подогреватель вертикальный 6978461000	Двухходовый (черт. 14)	С теплообменными трубами диаметром 25 и длиной 6000 мм
		Четырехходовый (черт. 15)	С теплообменными трубами диаметром 25 и длиной 4000 мм
		То же	С теплообменными трубами диаметром 25 и длиной 6000 мм
ПГ	Подогреватель горизонтальный 6978461000	Двухходовый (черт. 16)	То же
		Четырехходовый (черт. 17)	С теплообменными трубами диаметром 25 и длиной 4000 мм
		То же	С теплообменными трубами диаметром 25 и длиной 6000 мм
ПВК	Подогреватель вертикальный с кольцевой пере- городкой 6978462000	Двухходовый (черт. 18)	С теплообменными трубами диаметром 25 и длиной 6000 мм
ПГК	Подогреватель горизонтальный с кольцевой пере- городкой 6978461000	То же	То же

1.2.3. Основные параметры и размеры регенеративных подогревателей приведены в приложении 3.

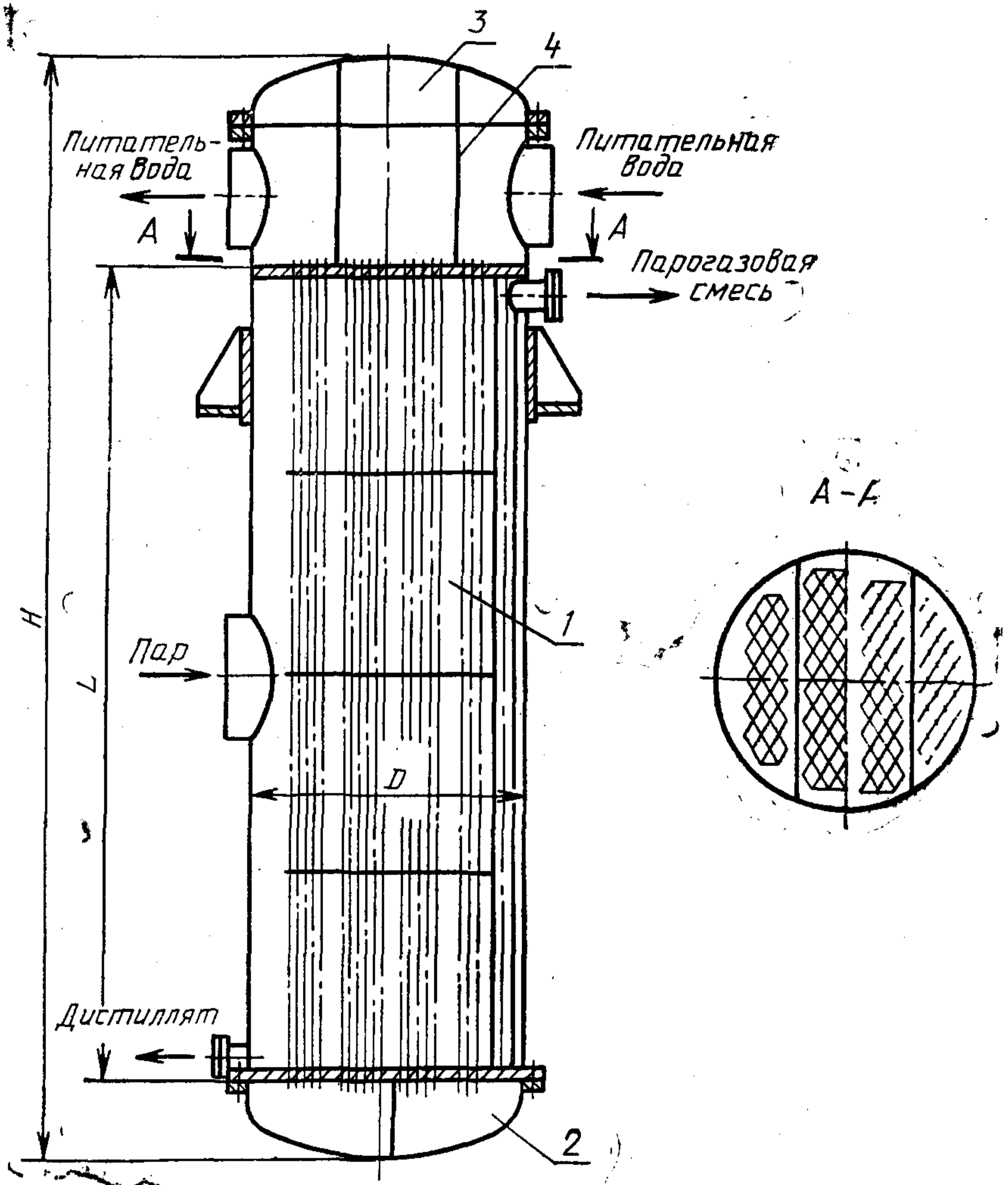
Регенеративный подогреватель типа ПВ двухходовый



1 — теплообменная камера; 2, 3 — распределительная камера; 4 — перегородка

Черт. 14

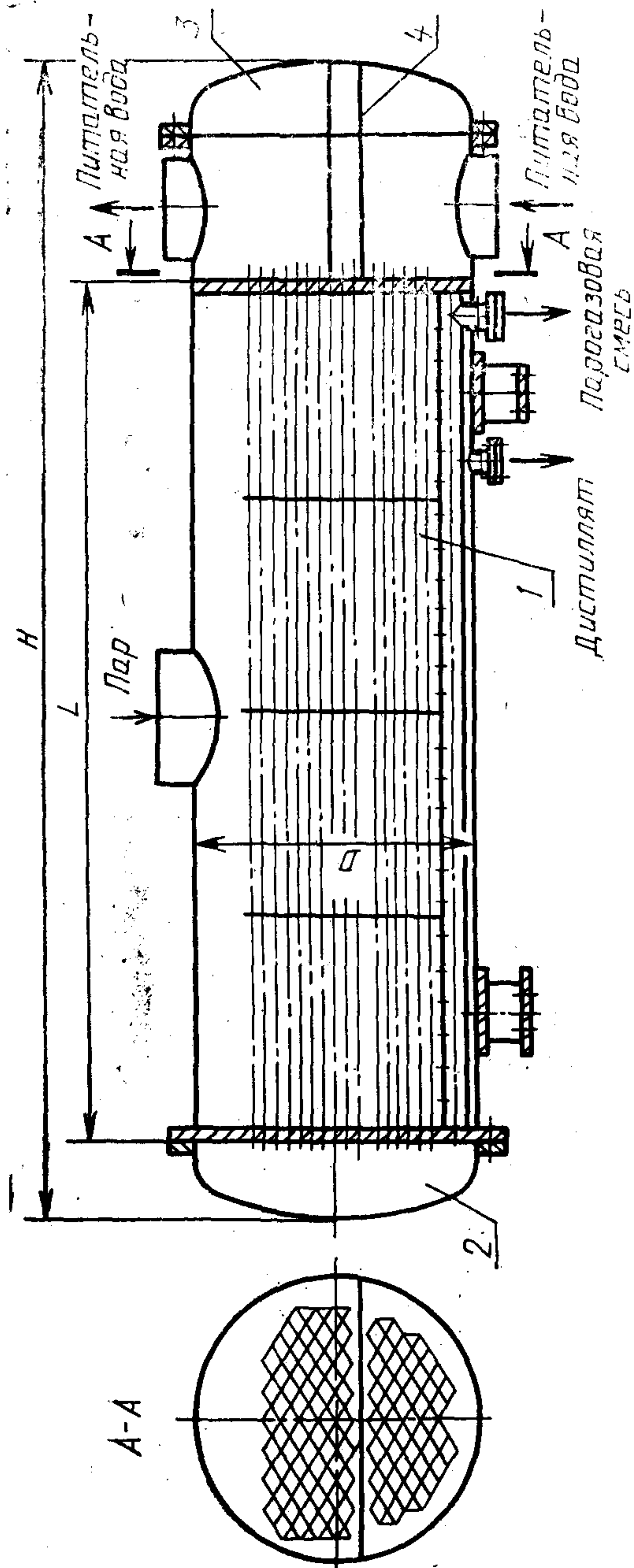
Регенеративный подогреватель типа ПВ четырехходовый



1 — теплообменная камера; 2, 3 — распределительная камера; 4 — перегородка

Черт. 15

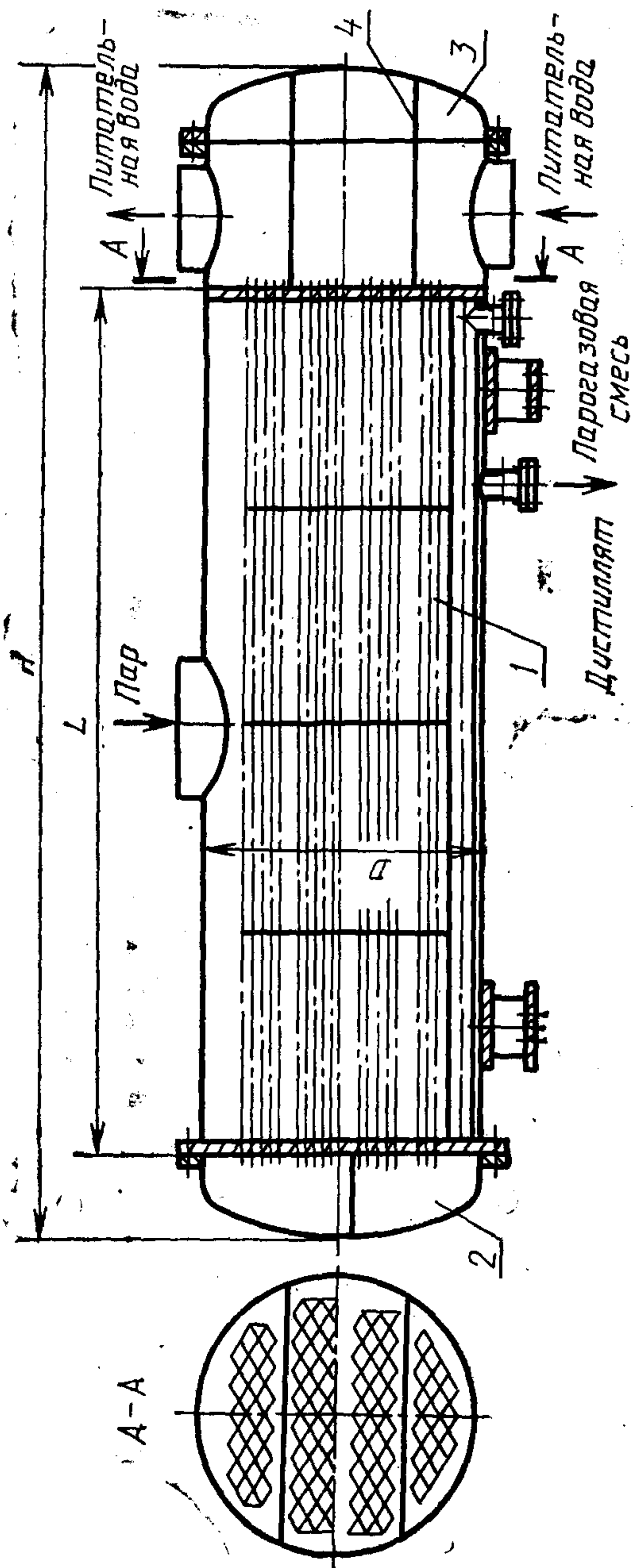
Регенеративный подогреватель типа ПГ двухходовый



1 — теплообменная камера; 2, 3 — распределительная камера; 4 — перегородка

Черт. 16

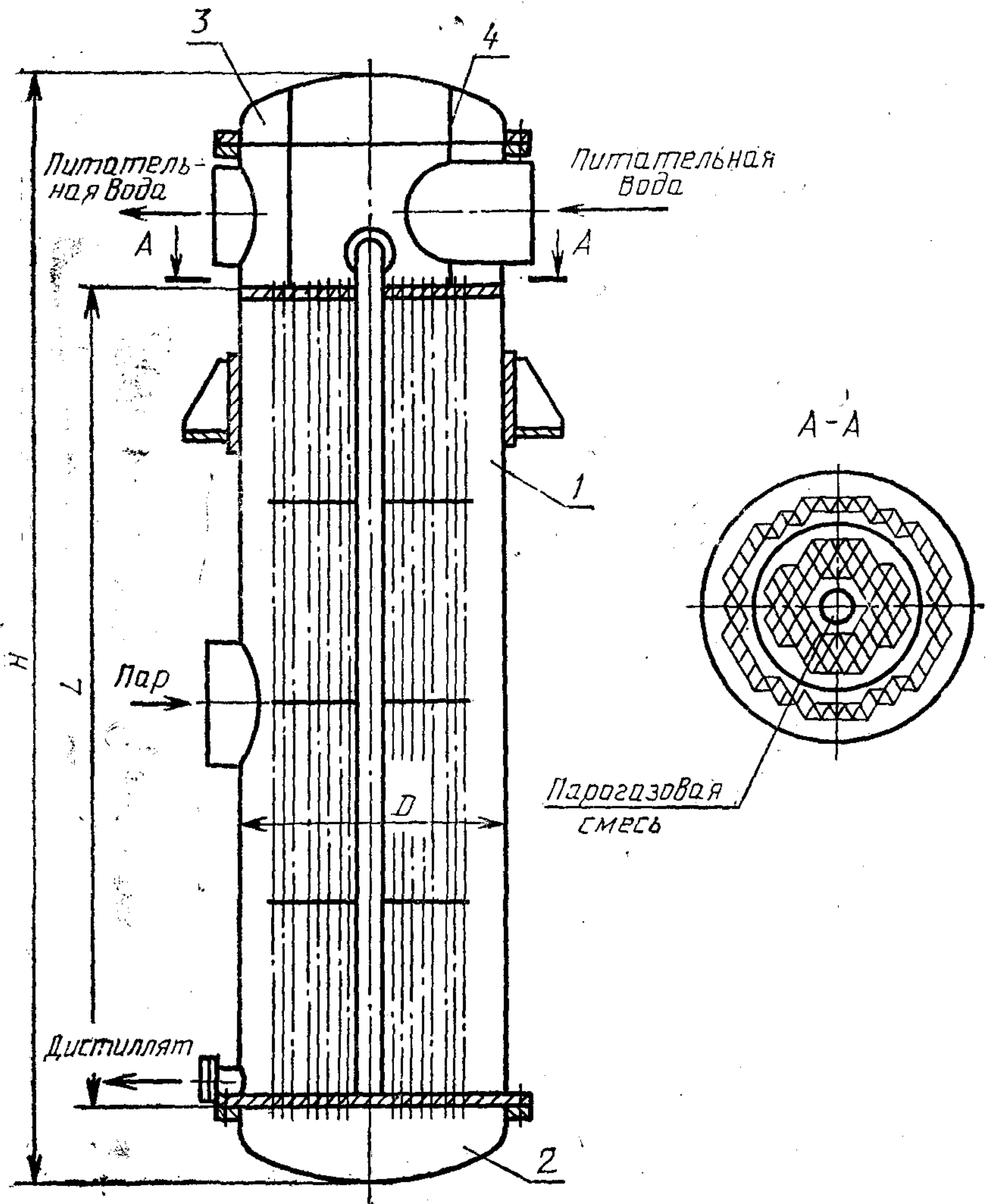
Регенеративный подогреватель типа ПГ четырехходовый



1 — теплообменная камера; 2, 3 — распределительная камера; 4 — перегородка

Черт. 17

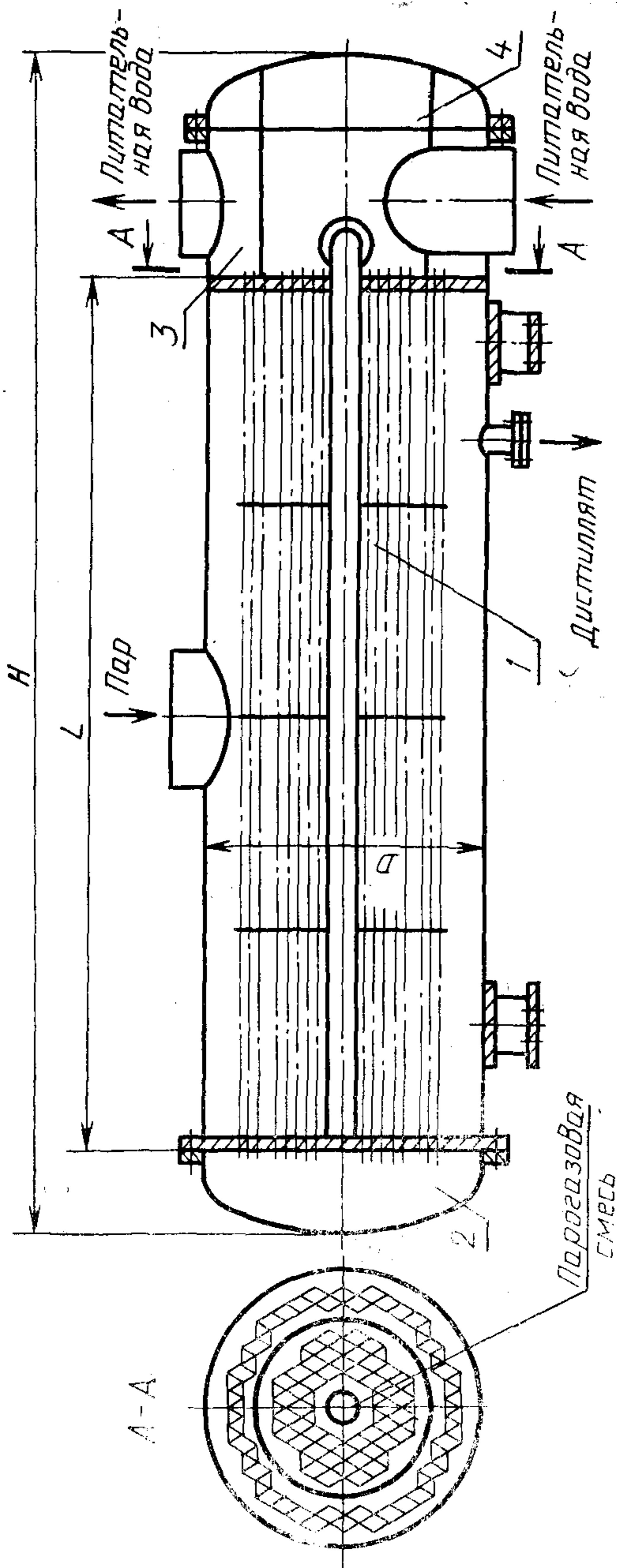
Регенеративный подогреватель типа ПВК двухходовый



1 — теплообменная камера; 2, 3 — распределительная камера; 4 — перегородка

Черт. 18

Регенеративный подогреватель типа ПГК двухходовый



1 — теплообменная камера; 2, 3 — распределительная камера; 4 — перегородка

Черт. 19

Примечание к черт. 14—19. Чертежи не определяют конструкцию,

1.3. Вакуумные деаэраторы

1.3.1. Типы и исполнения вакуумных деаэраторов, предназначенных для удаления коррозионно-агрессивных газов из питательной воды, указаны в табл. 3 и на черт. 20—23.

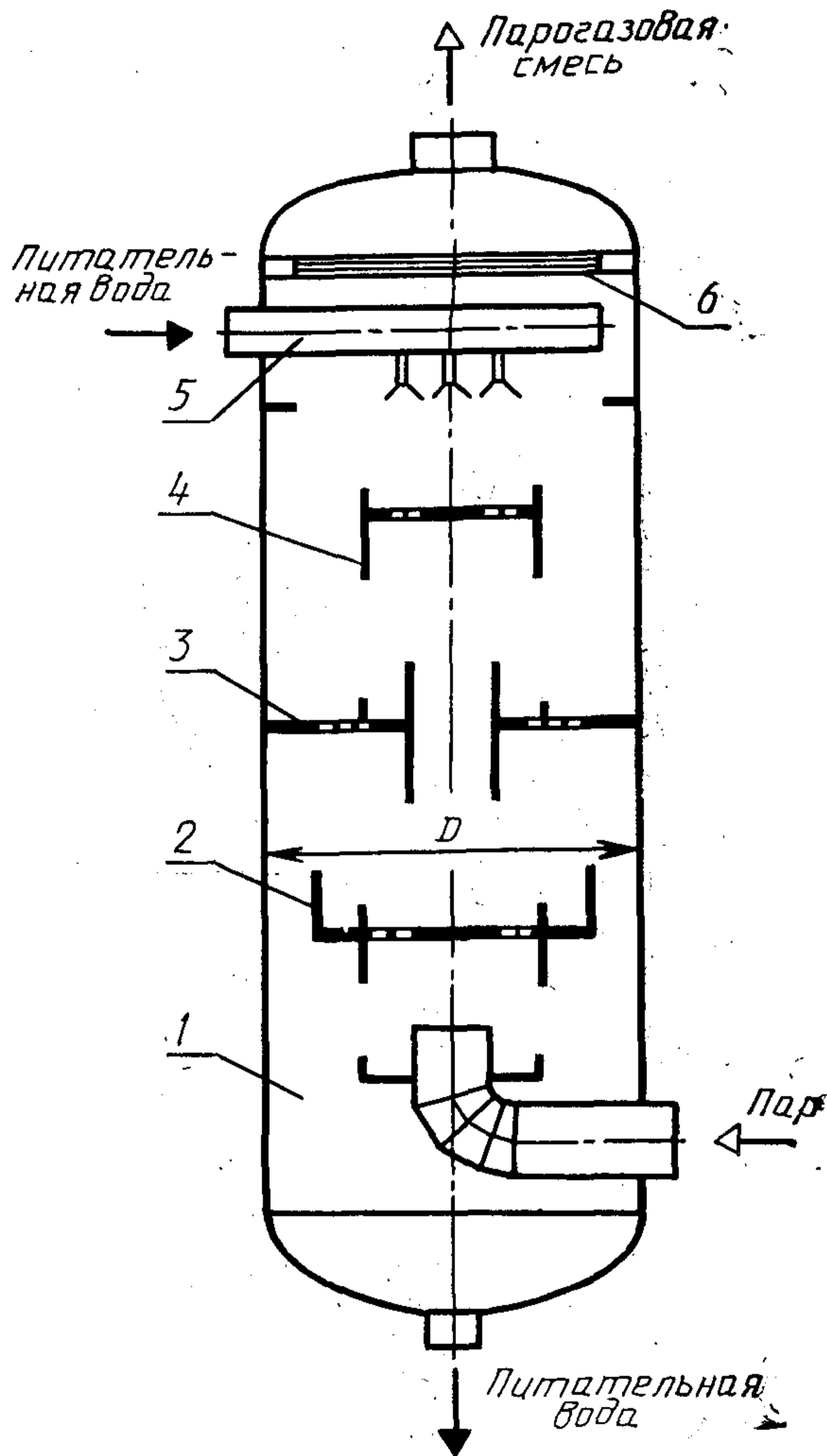
Таблица 3

Типы и исполнения вакуумных деаэраторов

Тип	Наименование, код ОКП	Исполнение
ДВС	Деаэратор вакуумный струйный 6978471000	1 — с перфорированными тарелками (черт. 20); 2 — с поверхностным теплообменником (черт. 21)
ДВП	Деаэратор вакуумный поверхностный 6978471000	Черт. 22
ДВСП	Деаэратор вакуумный струйно-поверхностный 6978471000	Черт. 23

1.3.2. Основные параметры и размеры вакуумных деаэраторов указаны в приложении 4.

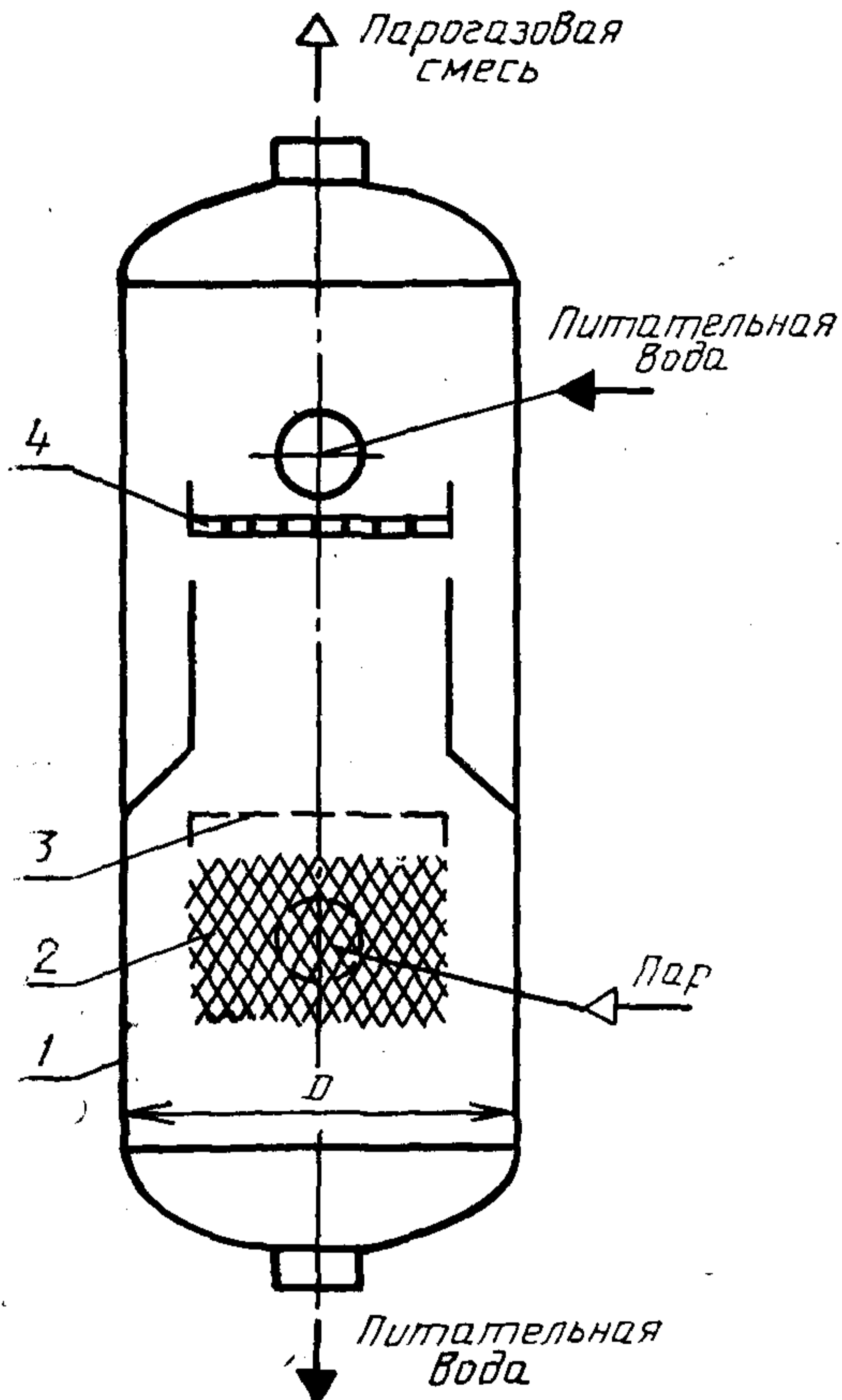
Деаэратор типа ДВС исполнения 1



1 — корпус; 2, 3, 4 — перфорированный поддон; 5 — распределительное устройство; 6 — каплеуловитель

Черт. 20

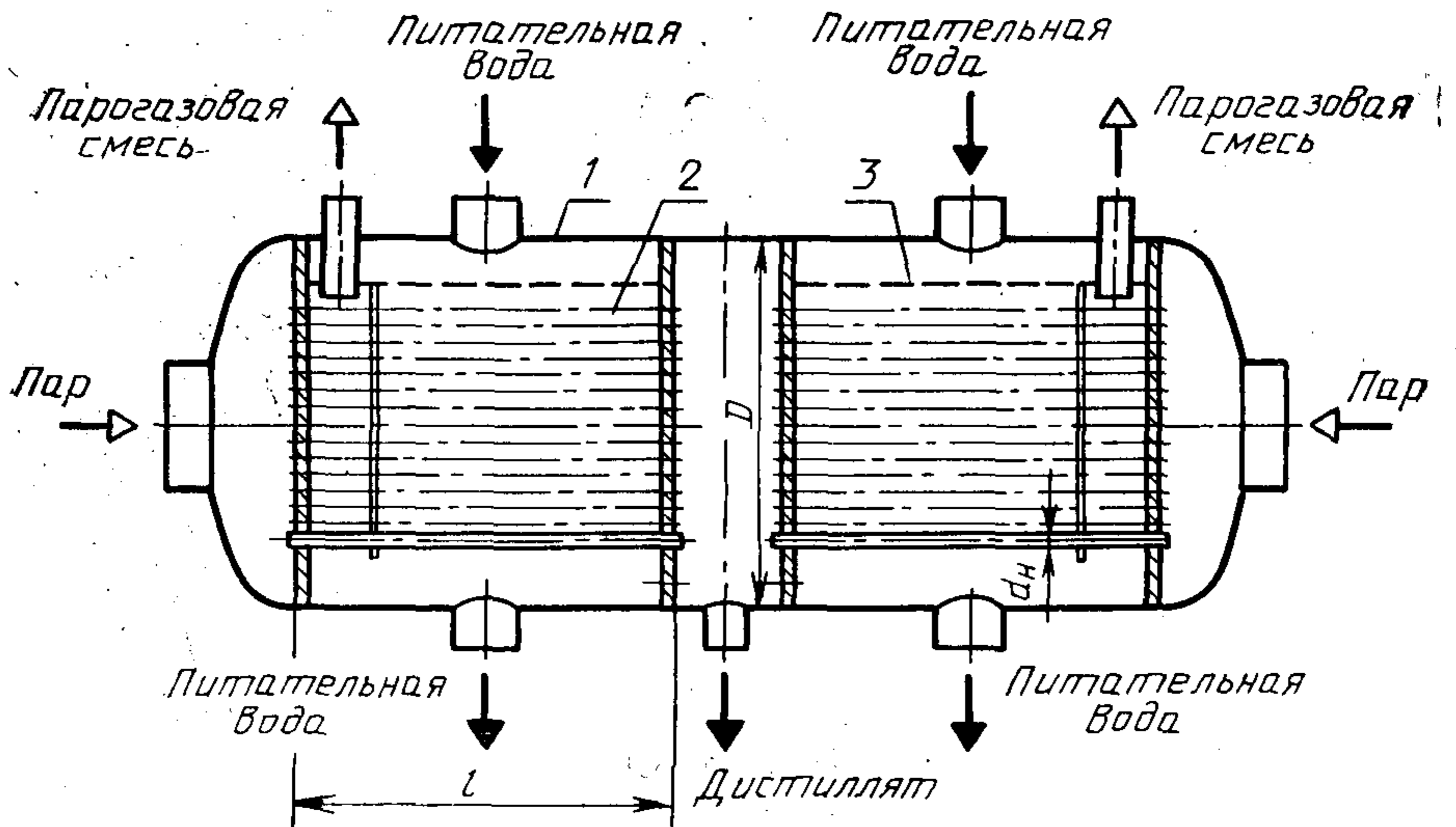
Деаэратор типа ДВС исполнения 2



1 — корпус; 2 — теплообменник; 3 — сетка; 4 — перфорированный поддон

Черт. 21

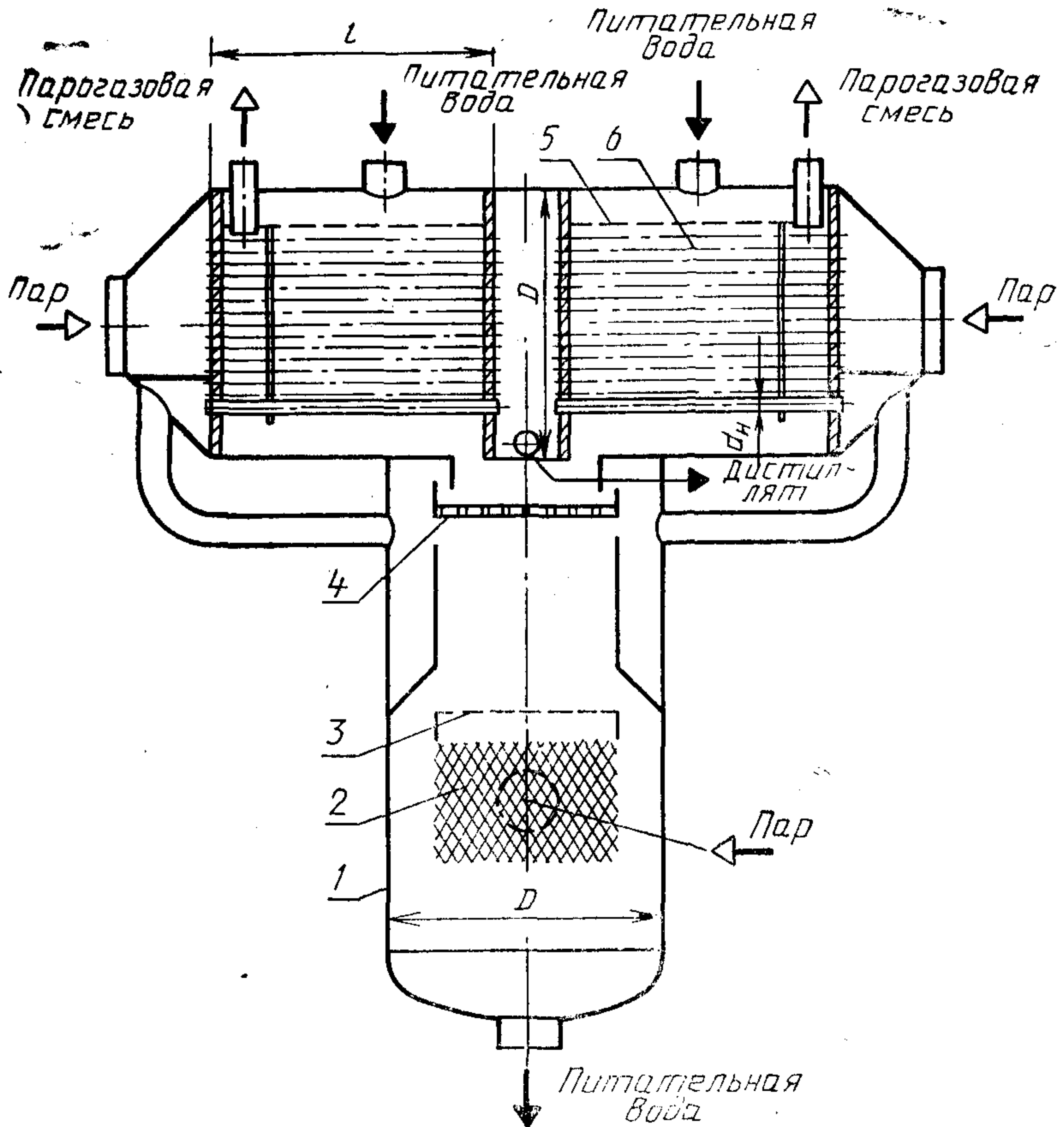
Деаэратор типа ДВП



1 — корпус; 2 — теплообменник; 3 — распределительное устройство

Черт. 22

Деаэратор типа ДВСП



1 — корпус; 2, 6 — теплообменник; 3 — сетка; 4 — перфорированный поддон; 5 — распределительное устройство

Черт. 23

Примечание к черт. 20—23. Чертежи не определяют конструкцию.

1.4. Охладители дистиллята

1.4.1. Охладители предназначены для охлаждения дистиллята природной или технической водой до температуры не более 30 °С.

1.4.2. Типы и исполнения охладителей указаны в табл. 4 и на черт. 24—27.

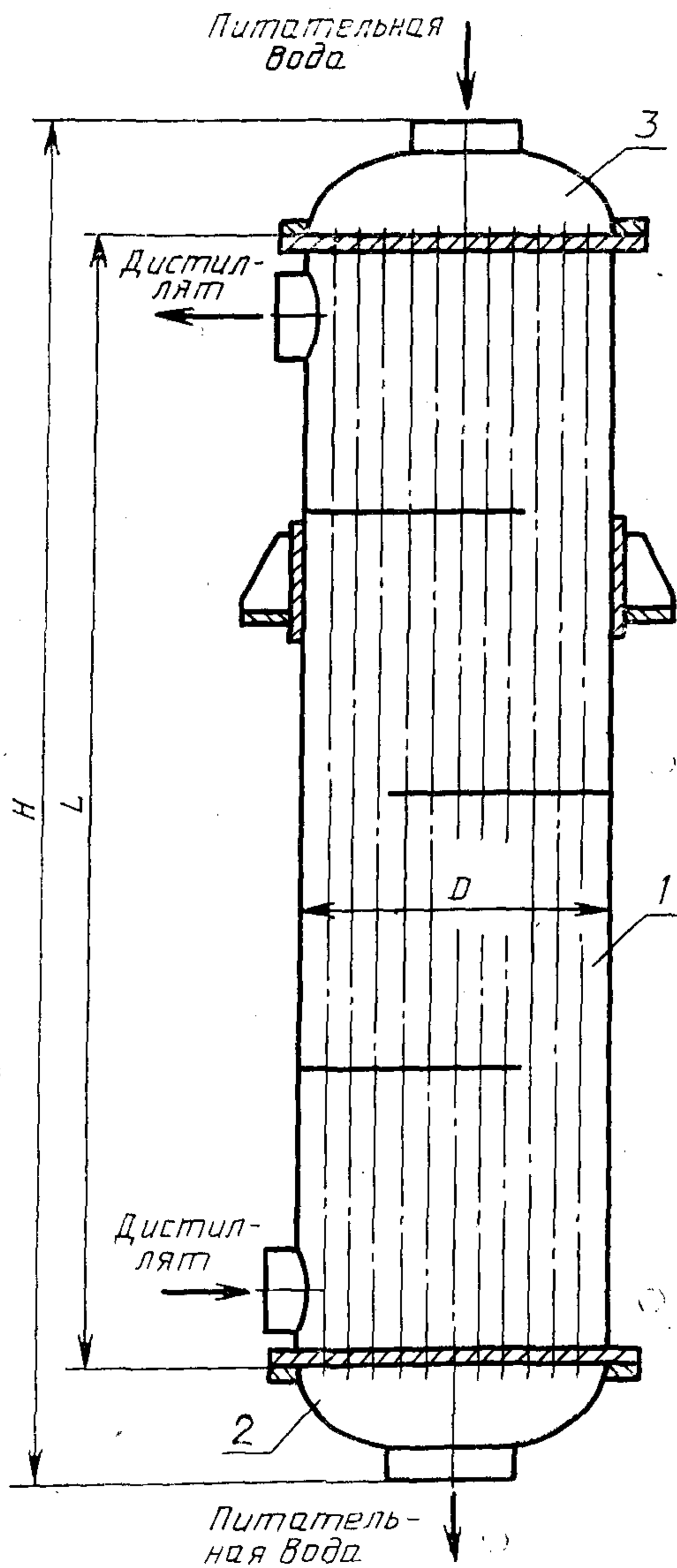
Таблица 4

Типы и исполнения охладителей

Тип	Наименование, код ОКП	Исполнение	Примечание
ОДВ	Охладитель дистиллята вертикальный 6978462000	Одноходовый (черт. 24) Двухходовый (черт. 25)	С теплообменными трубами диаметром 25 и длиной 6000 мм
ОДГ	Охладитель дистиллята горизонтальный 6978462000	Одноходовый (черт. 26) Двухходовый (черт. 27)	То же »

1.4.3. Основные параметры и размеры охладителей дистиллята приведены в приложении 5.

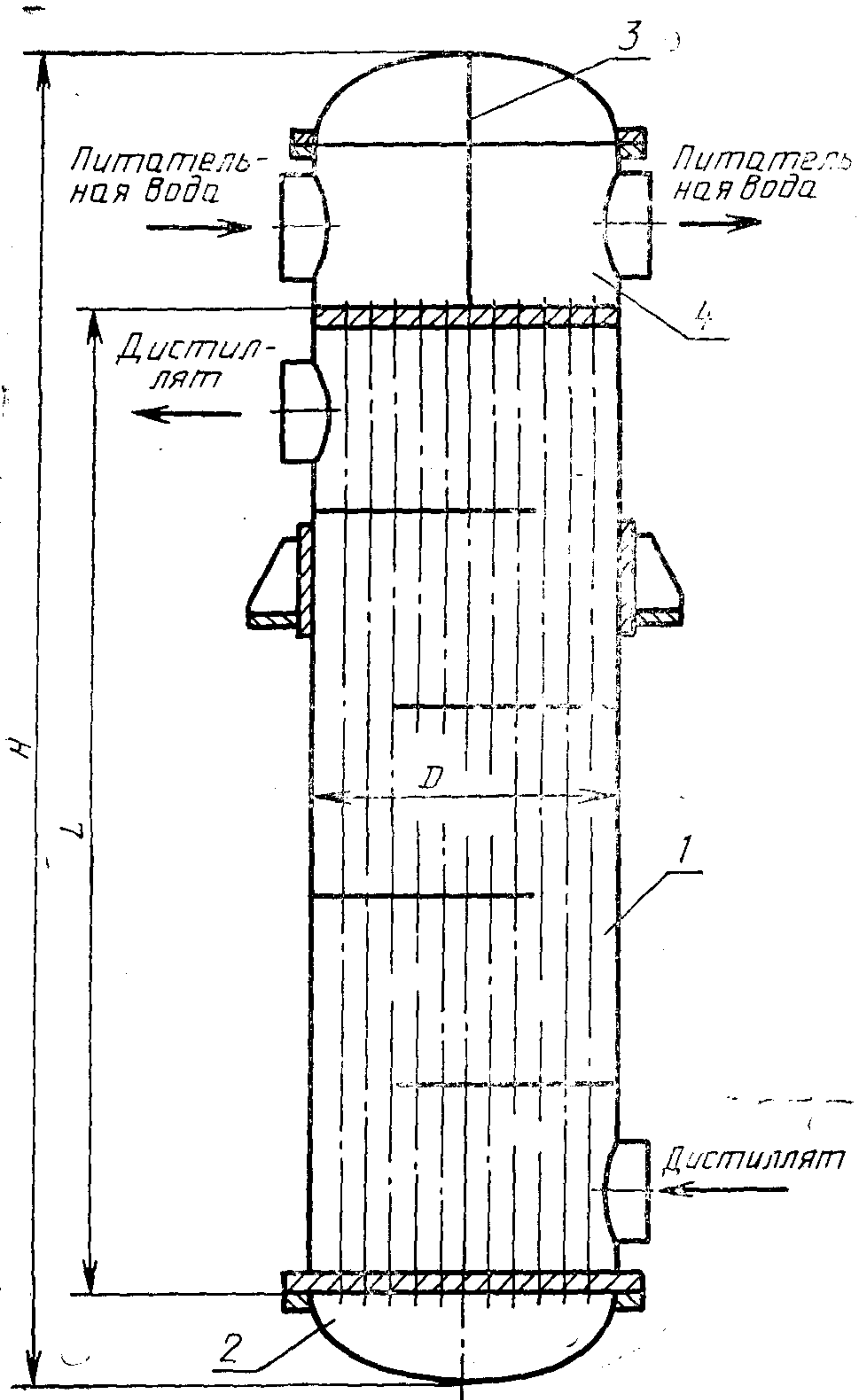
Охладитель дистиллята типа ОДВ одноходовый



1 — теплообменная камера; 2, 3 — распределительная камера

Черт. 24

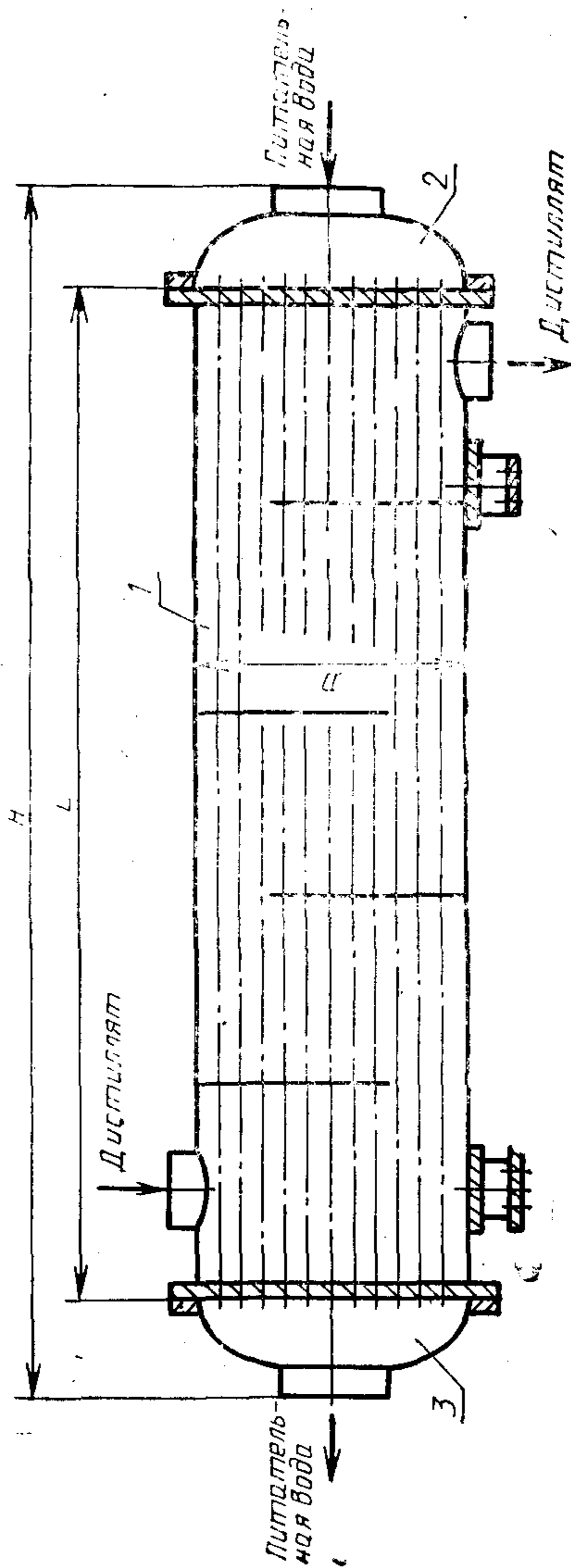
Охладитель дистиллята типа ОДВ двухходовый



1 — теплообменная камера; 2, 4 — распределительная камера; 3 — перегородка

Черт. 25

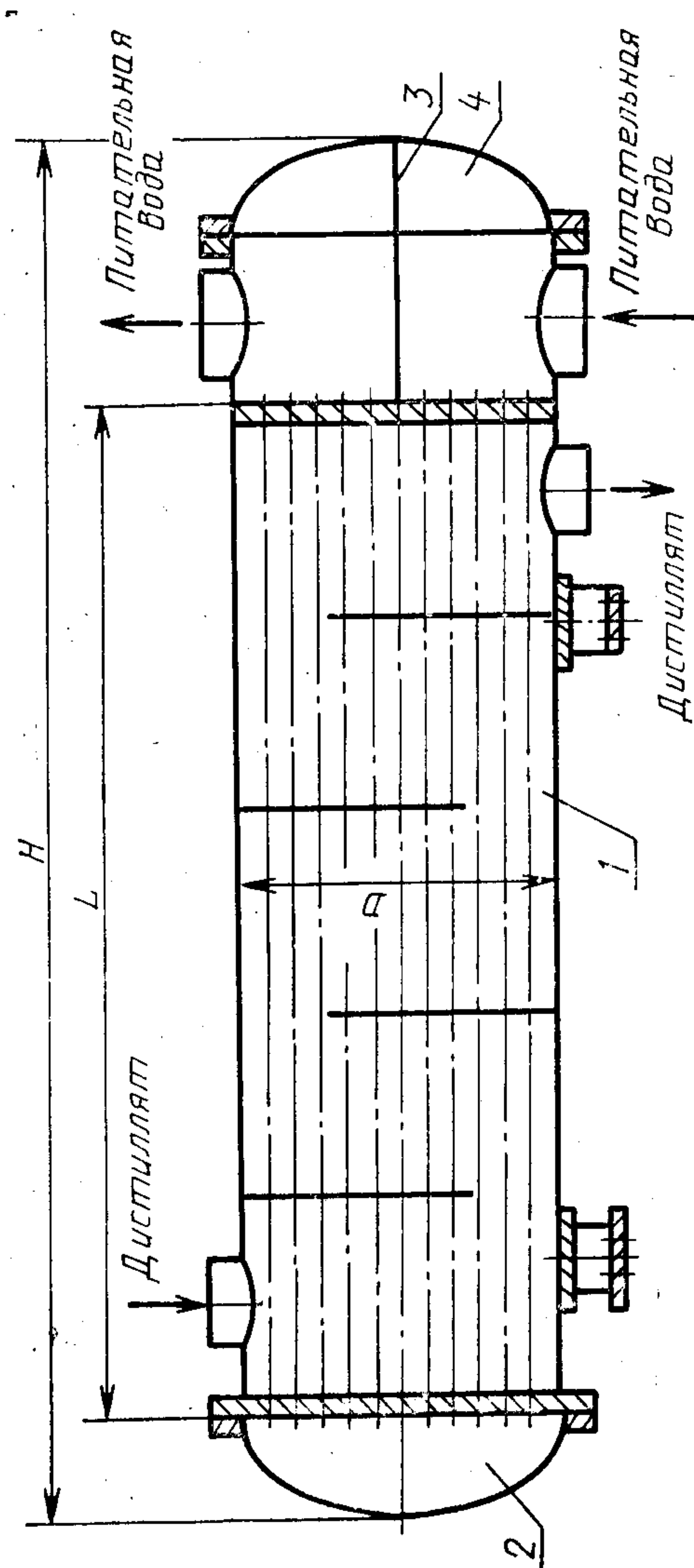
Охладитель дистиллята типа ОДГ одноходовый



1 — теплообменная камера; 2, 3 — распределительная камера

Черт. 26

Охладитель дистиллята типа ОДГ двухходовый



1 — теплообменная камера; 2, 4 — распределительная камера; 3 — перегородка

Черт. 27

Примечание к черт. 24—27. Чертежи не определяют конструкцию.

1.5. Конденсаторы

1.5.1. Конденсаторы, предназначенные для конденсации вторичного пара с температурой от 30 до 60 °С, охлаждаются питательной водой.

1.5.2. Типы и исполнения конденсаторов указаны в табл. 5, чертежи конденсаторов аналогичны чертежам соответствующих регенеративных подогревателей (черт. 14—19).

Таблица 5

Типы и исполнения конденсаторов

Тип	Наименование, код ОКП	Исполнение	Примечание	
КВ	Конденсатор кальный 6978462000	верти-	Двухходовый	С теплообменными трубами диаметром 25 и длиной 6000 мм
			Четырехходовый	С теплообменными трубами диаметром 25 и длиной 4000 мм
			То же	С теплообменными трубами диаметром 25 и длиной 6000 мм
КГ	Конденсатор зонтальный 6978462000	гори-	Двухходовый	То же
КГ	Конденсатор зонтальный 6978462000	гори-	Четырехходовый	С теплообменными трубами диаметром 25 и длиной 4000 мм
			То же	С теплообменными трубами диаметром 25 и длиной 6000 мм
КВК	Конденсатор кальный с кольцевой перегородкой 6978462000	верти-	Двухходовый	То же
КГК	Конденсатор зонтальный с кольцевой перегородкой 6978462000	гори-	То же	»

1.5.3. Основные параметры и размеры конденсаторов приведены в приложении 6.

1.6. Исполнения теплообменных камер тепломассообменного оборудования представлены на черт. 38—45 приложения 7.

2. ТРЕБОВАНИЯ НАДЕЖНОСТИ

2.1. Срок службы тепломассообменного оборудования ДОУ — не менее 20 лет.

В рабочей документации должен быть указан срок службы отдельных элементов оборудования, если по условиям эксплуатации он составляет менее 20 лет.

2.2. Коэффициент технического использования оборудования ДООУ — не менее 0,85; среднее время наработки на отказ — не менее 10000 ч; ресурс до капитального ремонта — не менее 50000 ч.

2.3. Для обеспечения максимальной эффективности теплообмена:

массовая скорость греющего пара в сечении между теплообменными трубами, $\text{кг}/(\text{м}^2 \cdot \text{с})$, должна быть:

1,00—2,50 — на входе в трубный пучок;

не менее 0,03 — на выходе из трубного пучка;

термическое сопротивление стенки теплообменных труб — не более $8 \cdot 10^{-5} (\text{м}^2 \cdot \text{К})/\text{Вт}$;

массовый расход $G_{\text{вых}}$ парогазовой смеси через коллектор или штуцер отвода парогазовой смеси в зависимости от абсолютного давления P и максимального расхода $G_{\text{вх}}$ греющего пара — по табл. 6.

Таблица 6

$P, \text{МПа}$	$\frac{G_{\text{вых}}}{G_{\text{вх}}} \cdot 100 \%$, не менее
$< 0,04$	2
$\geq 0,04$	1

3. ТРЕБОВАНИЯ СТОЙКОСТИ К ВНЕШНИМ ВОЗДЕЙСТВИЯМ И ЖИВУЧЕСТИ

3.1. Тепломассообменное оборудование ДООУ допускается размещать как на открытой площадке, так и в закрытом помещении.

Категория размещения — по ГОСТ 15150;

У1 — для открытых площадок;

УХЛЗ — для закрытых помещений.

3.2. Для защиты оборудования от местной коррозии рекомендуется использовать протекторы из углеродистой стали, приведенные в приложении 8, а также протекторы из алюминиевых и магниевых сплавов по ГОСТ 26251.

3.3. Теплообменные трубы оборудования ДООУ должны изготавливаться из конструкционных материалов, скорость проникания коррозии которых не более 0,1 мм/год.

Остальные элементы тепломассообменного оборудования должны изготавливаться из сталей и сплавов, скорость проникания коррозии которых не более 0,3 мм/год.

3.4. На период хранения или нахождения в резерве более 6 мес, а также на период транспортирования следует провести консервацию оборудования в соответствии с требованиями ГОСТ 9.014.

Наружная поверхность оборудования должна быть защищена от атмосферного коррозионного воздействия лакокрасочными покрытиями в соответствии с требованиями рабочей документации.

4. ТРЕБОВАНИЯ ТЕХНИЧЕСКОГО ОБСЛУЖИВАНИЯ И РЕМОНТА — по ГОСТ 26646

5. ТРЕБОВАНИЯ ТРАНСПОРТАБЕЛЬНОСТИ

5.1. Оборудование ДОУ должно выдерживать транспортирование к месту монтажа автомобильным, железнодорожным или водным транспортом без ограничения расстояния.

5.2. Требования и вид транспортирования должны быть указаны в конструкторской документации ДОУ, утвержденной в установленном порядке.

6. ТРЕБОВАНИЯ БЕЗОПАСНОСТИ

6.1. При размещении оборудования ДОУ следует руководствоваться «Требованиями и нормами взрывной, взрывоопасной и пожарной безопасности к объектам категории Д», «Строительными нормами и правилами СНиП II—90—81».

6.2. Изготавливать и обслуживать оборудование ДОУ следует с учетом требований ГОСТ 12.2.003, ГОСТ 12.2.085, ГОСТ 12.3.002, ГОСТ 12.4.026, «Правил устройства и безопасной эксплуатации сосудов, работающих под давлением» Госгортехнадзора СССР, «Правил устройства и безопасной эксплуатации трубопроводов пара и горячей воды» Госгортехнадзора СССР.

6.3. Уровни шума на рабочих местах не должны превышать значений, установленных ГОСТ 12.1.003.

6.4. Освещенность рабочей зоны должна соответствовать требованиям «Санитарных норм и правил СНиП II—4—79».

6.5. Параметры вибрации на рабочих местах не должны превышать значений, установленных ГОСТ 12.1.012.

6.6. Остальные требования безопасности, обеспечивающие стабильность технологического режима работы, измерение и сигнализацию основных режимных параметров, автоматические блокировки при возникновении аварийных ситуаций — по ГОСТ 26646.

7. КОНСТРУКТИВНЫЕ ТРЕБОВАНИЯ

7.1. Конструкция корпуса, распределительных и теплообменных камер оборудования должна обеспечивать возможность их полного заполнения водой при гидроиспытании.

7.2. Конструкция оборудования ДООУ должна обеспечивать возможность его полного опорожнения при выводе на ремонт.

7.3. Для отвода парогазовой смеси должны быть предусмотрены:

в теплообменных камерах с сегментными перегородками — штуцер (черт. 39 и 40 приложения 7).

во всех остальных случаях — перфорированный коллектор (черт. 38, 41—45 приложения 7).

7.4. Взаимное расположение штуцеров ввода греющего пара и отвода парогазовой смеси, перегородок в трубном и межтрубном пространстве должны обеспечивать:

движение греющего пара по принципу вытеснения объема;

поперечное обтекание паром теплообменных труб;

размещение коллектора (штуцера) для отвода парогазовой смеси в зоне входа нагреваемого агента для подогревателей и конденсаторов.

7.5. Площадь сечения f_{1i} для прохода греющего пара между сегментной поперечной перегородкой и кожухом теплообменной камеры, как правило, соответствует (с отклонением не более $\pm 15\%$) наибольшему сечению f_{2i} для прохода греющего пара между трубами в плоскости, перпендикулярной к потоку пара. Площадь сечения (f_{2i}) в квадратных метрах рассчитывают по формуле

$$f_{2i} = D l_i \left(1 - \frac{d}{t}\right),$$

где D — внутренний диаметр кожуха теплообменной камеры, м;

l_i — расстояние между трубной доской и перегородкой и между ближайшими перегородками соответственно, м (i — номер перегородки, считая от штуцера ввода греющего пара (см. черт. 40 приложения 7));

d — диаметр теплообменной трубы, м;

t — шаг разбивки труб в трубной доске, м.

7.6. Конструкция теплообменной камеры с коллектором для отвода парогазовой смеси должна иметь зону для распределения греющего пара между кожухом (или перегородками, ограничивающими ступень испарения) и трубным пучком (черт. 41—44 приложения 7).

7.7. В конструкции теплообменной камеры (черт. 43 приложения 7) для предотвращения движения греющего пара между кожухом и трубным пучком рекомендуется предусмотреть перегородки, устанавливаемые параллельно оси кожуха.

7.8. В теплообменных камерах с вертикальным расположением трубного пучка и сегментными перегородками штуцер ввода греющего пара должен быть расположен в верхней части кожуха, как показано на черт. 40 приложения 7.

7.9. В теплообменных камерах испарителей многоступенчатых ДОУ допускается встраивать отсек для предотвращения затопления дистиллятом нижней части трубного пучка, как показано на черт. 38 приложения 7.

7.10. Теплообменные камеры аппаратов многоступенчатых ДОУ в зависимости от аппаратурно-технологической схемы установок могут иметь штуцер для подвода конденсата (дистиллята) из предыдущих аппаратов (черт. 38 и 45 приложения 7).

7.11. Теплообменные карты с вертикальным расположением трубного пучка должны иметь штуцер для отвода пара в межтрубное пространство из трубопровода конденсата (дистиллята), как показано на черт. 45 приложения 7.

Штуцер следует располагать на расстоянии не менее 400 мм от верхней кромки штуцера отвода конденсата (дистиллята).

Площадь поперечного сечения штуцера для отвода пара должна быть не менее $\frac{1}{3}$ площади поперечного сечения штуцера отвода конденсата (дистиллята).

7.12. Отвод парогазовой смеси из теплообменных камер в зависимости от расположения коллектора может быть выполнен, как показано на черт. 38, 41—44 приложения 7.

7.13. Коллектор для отвода парогазовой смеси рекомендуется располагать на расстоянии не менее 2 шагов разбивки труб в трубном пучке от ближайшего ряда теплообменных труб.

7.14. В нижней части коллектора для отвода парогазовой смеси рекомендуется предусмотреть отверстие для удаления конденсата (дистиллята), черт. 45 приложения 7. Высота отверстия — не более 20 мм.

7.15. Соединение трубных досок с кожухом греющих камер должно быть сварным, соединение теплообменных труб с трубными досками — в соответствии с требованиями ОСТ 26 291.

7.16. Размещение протекторов не должно изменять разбивку труб в трубных досках.

7.17. В конструкции аппаратов и съемных устройств массой более 20 кг должны быть предусмотрены монтажные штуцера или строповочные приспособления.

7.18. В конструкции аппаратов рекомендуется предусмотреть возможность установки средств измерения и контроля температуры и давления сред.

7.19. Длительность цикла циркуляции раствора в контуре испарителей типа ВК и ПЦ, как правило, не менее 30 с — для испарителей, работающих при температуре вторичного пара менее

70 °С, и не менее 36 с — для испарителей, работающих при температуре вторичного пара 70 °С и более.

7.20. В испарителях типов ВК, ПЦ, ВП и НП следует использовать продольно-профилированные теплообменные трубы наружным диаметром 38 и длиной 5000 и 7000 мм.

Форма и номинальные размеры профиля труб приведены на черт. 46 приложения 7.

Для испарителей ВП и НП допускается применять продольно-профилированные трубы наружным диаметром 38 мм с профилем других размеров, а также использовать гладкостенные трубы наружным диаметром 38 и 57 мм.

В испарителях ГП рекомендуется использовать как гладкостенные, так и продольно-профилированные трубы.

7.21. Допускаемая плотность орошения нижних рядов теплообменных труб в испарителях ГП (т. е. отношение общего расхода орошающей жидкости к длине трубы) должна быть не менее 0,08 кг/(м·с).

ОСНОВНЫЕ ПАРАМЕТРЫ И РАЗМЕРЫ ИСПАРИТЕЛЕЙ

Таблица 7

Испарители типа ВК

Площадь поверхности теплообмена, м ²		Производительность по вторичному пару, т/ч	D, мм, не более при длине теплообменных труб, мм		D ₁ , мм, не более
Номинал.	Пред. откл.		5000	7000	
63	±3	2,0—3,2	800	800	1600
100	±5	3,2—5,0	1000	1000	2000
160	±8	5,0—8,0	1200		2400
250	±12	8,0—12,5	1400	1200	3200
400	±20	12,5—20,0	1600	1400	4000
500	±25	16,0—25,0	2000	1600	4500
630	±32	20,0—32,0	2200	1800	5000
800	±40	25,0—40,0	2400	2000	6000
1000	±50	32,0—50,0	2800	2400	6400
1250	±63	40,0—63,0	3200	2800	7000
1600	±80	50,0—80,0	3400	3000	8000
2000	±100	63,0—100,0	—	3200	9000
2500	±125	80,0—125,0	—	3400	10000

Продолжение табл. 7

Площадь поверхности теплообмена, м ²		D, мм, не более при длине теплообменных труб, мм		H ₁ , мм	B, мм	Масса, кг, не более
Номинал.	Пред. откл.	5000	7000	не более		
63	±3	12000	14000	2000	2600	6600
100	±5	13000	15000	2500	3000	9800
160	±8	14000	16300		3400	14700
250	±12	15500	17800	3000	4200	21800
400	±20	17000	19300		4600	31700
500	±25	18000	20500	3500	5200	41100
630	±32	19000	21500		5600	48700
800	±40	20000	22500	4000	6000	58800
1000	±50	21000	23500		6600	71000
1250	±63	22500	25000	7800	7200	88000
1600	±80	23500	26000		7800	110000
2000	±100	—	27000	8000	124000	
2500	±125	—	28000	8200	146000	

Примечание. Масса в табл. 7—15 указана для испарителей из материала плотностью 7850 кг/м³ с сепараторами максимального диаметра без учета прибавки к толщине стенки на компенсацию коррозии.

Испарители типа ПЦ исполнения 1

Площадь поверхности теплообмена, м ²		Производительность по вторичному пару, т/ч	Мощность, потребляемая электродвигателем насоса, кВт, не более, при длине теплообменных труб, мм		D, мм, не более при длине теплообменных труб, мм		D _н , мм, не более
Номиц.	Пред. откл.		5000	7000	5000	7000	
63	±3	1,6—5,0	6,3	8,0	800	800	2000
100	±5	2,5—8,0	10,0	12,5	1000	1000	2400
160	±8	4,0—12,5	16,0	20,0	1200	1200	3200
250	±12	6,3—20,0	25,0	32,0	1400	1200	4000
400	±20	8,0—32,0	40,0	50,0	1600	1400	5000
500	±25	10,0—40,0	50,0	63,0	2000	1800	6000
630	±32	12,5—50,0	63,0	80,0	2200	2000	6400
800	±40	16,0—63,0	80,0	100,0	2400	2400	7000
1000	±50	20,0—80,0	100,0	125,0	2800	2400	8000

Продолжение табл. 8

Площадь поверхности теплообмена, м ²		H, мм, не более при длине теплообменных труб, мм		H ₁ , мм	B, мм	Масса, кг, не более
Номиц.	Пред. откл.	5000	7000	не более		
63	±3	15500	17500	2000	3000	7300
100	±5	17000	19000		3500	10700
160	±8	18500	20800	2500	5100	15900
250	±12	20000	22300			23900
400	±20	21000	23300	3000	6600	37400
500	±25	22000	24000		46000	
630	±32	22500	24800	3500	8500	57000
800	±40	23000	25500		71400	
1000	±50	23500	26000		9700	88000

Испарители типа ПЦ исполнения 2

Площадь поверхности теплообмена, м ²		Производительность по вторичному пару, т/ч	Мощность, потребляемая электродвигателем насоса, кВт, не более, при длине теплообменных труб, мм		D, мм, не более при длине теплообменных труб, мм	
Номин.	Пред. откл.		5000	7000	5000	7000
1250	±63	25—80	125	160	3200	2800
1600	+160 —80	32—100	160	200	3400	3000
2000	±100	40—125	—	250	—	3200
2500	±125	50—125	—	315	—	3400

Продолжение табл. 9

Площадь поверхности теплообмена, м ²		D _г , мм, не более	H, мм, не более при длине теплообменных труб, мм		B, мм, не более	Масса, кг, не более
Номин.	Пред. откл.		5000	7000		
1250	±63	8000	24000	26500	11700	109000
1600	+160 —80	9000	25000	27500	11800	136000
2000	±100	10000	25500	28000	11700	164000
2500	±125		26000	28500	11800	190000

Испарители типа ПЦ исполнения 3

Площадь поверхности теплообмена, м ²		Производительность по вторичному пару, т/ч	Мощность, потребляемая электродвигателем насоса, кВт, не более, при длине теплообменных труб, мм		D, мм, не более при длине теплообменных труб, мм	
Номин.	Пред. откл.		5000	7000	5000	7000
1250	±63	25—80	125	160	3200	2800
1600	+160 —80	32—100	160	200	3400	3000
2000	±100	40—125	—	250	—	3200
2500	±125	50—125	—	315	—	3400

Продолжение табл. 10

Площадь поверхности теплообмена, м ²		D _н , мм, не более	H, мм, не более при длине теплообменных труб, мм		B, мм, не более	Масса, кг, не более
Номин.	Пред. откл.		5000	7000		
1250	±63	8000	24000	26500	7200	95000
1600	+160 —80	9000	25000	27500	7400	120000
2000	±100	10000	25500	28000	7200	148000
2500	±125		26000	28500	7400	174000

Испарители типа ПЦ исполнения 4

Площадь поверхности теплообмена, м ²		Производительность по вторичному пару, т/ч	Мощность, потребляемая электродвигателем насоса, кВт, не более, при длине теплообменных труб, мм		D, мм, не более при длине теплообменных труб, мм		D ₁ , мм, не более
Номинал.	Пред. откл.		5000	7000	5000	7000	
63	±3	1.6—5.0	6.3	8.0	800	800	2000
100	±5	2.5—8.0	10.0	12.5	1000	1000	2400
160	±8	4.0—12.5	16.0	20.0	1200	1200	3200
250	±12	6.3—20.0	25.0	32.0	1400	1200	4000
400	±20	8.0—32.0	40.0	50.0	1600	1400	5000
500	±25	10.0—40.0	50.0	63.0	2000	1800	6000
630	±32	12.5—50.0	63.0	80.0	2200	2000	6400

Продолжение табл. 11

Площадь поверхности теплообмена, м ²		H, мм, не более при длине теплообменных труб, мм		H ₁ , мм	B, мм	Масса, кг, не более
Номинал.	Пред. откл.	5000	7000	не более		
63	±3	15000	17000	2000	3800	7600
100	±5	16000	18000		4500	11300
160	±8	17000	19300	2500	6300	16900
250	±12	18000	20300		6700	25200
400	±20	18500	20800	3000	8600	39200
500	±25	19000	21300		10800	49000
630	±32	19500	21800	3500	11000	60200

Испарители типа ВП

Площадь поверхности теплообмена, м ²	Наружный диаметр тепловой трубы d_n ном. мм	Длина тепловой трубы $l_{ном}$ мм	Интервал температур вторичного пара, °С	Производительность по вторичному пару, т/ч		Объемный расход раствора, м ³ /ч. не более	D, мм	D ₁ , мм	H, мм	H ₁ , мм	Масса, кг. не более
				не менее	не более						
100 ±5	38	7000	70—100	1	3	80	900	1400	12000		6250
	57		101—165		9	160		1800			
160 ±8	38	5000	70—100	1	3	100	1000	1600	10000	2000	9000
	57	7000	101—165		4	130		2200			
250 ±12	38	5000	70—100	2	6	180	1200	1800	10000		12000
	57	7000	101—165		20	360		2200			
	38	5000	70—100	3	6	200	1400	1800	12500	2500	12000
	57		101—165		23	400		2400			
	38	5000	101—165	3	9	300		2800	10500		12000
	57		70—100		30	570					

Продолжение табл. 12

Площадь поверхности теплообмена, м ²	Наружный диаметр теплообменной трубы d _{к.ком.} , мм	Длина теплообменной трубы l _{ном.} , мм	Интервал температур вторичного пара, °С	Производительность по вторичному пару, т/ч		Объемный расход раствора, м ³ /ч, не более	D, мм	D ₁ , мм	H, мм	H ₁ , мм	Масса, кг, не более
				не менее	не более						
Номин.	Пред. откл.	не более									
400	±20	38	7000	70—100	3	10	1400	2400	13000		12000
				101—165	4	37		3000			18400
500	±25	38	5000	70—100	5	50	1600	3600	11000	2500	
				101—165	3	12	1600	2800	13000		
630	±32	38	7000	70—100	5	17	2000	3000	13500		22200
				101—165	6	65	2000	4000	11500		
630	±32	38	5000	70—100	4	16	2000	3000	9000	3000	27300
				101—165	6	58	2200	4000	7000		
		38	5000	70—100	8	80	2200	4500			

Продолжение табл. 12

Площадь поверхности теплообмена, м ²	Наружный диаметр тепловой трубы d _{ном} , мм	Длина тепловой трубы l _{ном} , мм	Интервал температур вторичного пара, °С	Производительность по вторичному пару, т/ч		Объемный расход пара, м ³ /ч, не более	D, мм	D ₁ , мм	H, мм	H ₁ , мм	Масса, кг, не более
				не менее	не более						
800 ±40	38	7000	70—100	5	20	650	2200	3200	9000	33800	
				8	74	1300	2400	4500	6500		
1000 ±50	38	7000	70—100	7	25	800	2800	3600	9500	41500	
				10	100	1800		5000	6500		
1250 ±63	57	5000	70—100	10	35	1200	3200	4000	7500	51000	
				13	130	2300		5600	9500		
1600 ±80	38	7000	70—100	12	43	1450	3000	4500	7500	64500	
				16	160	2900		6000	9500		
				16	150	2600		4500	9500		

Продолжение табл. 12

Номинал.	Площадь поверхности теплообмена, м ²	Наружный диаметр тепловой трубы d и ном. мм	Длина тепловой трубы $l_{\text{ном}}$, мм	Интервал температур вторичного пара, °С	Производительность по вторичному пару, т/ч		Объемный расход раствора, м ³ /ч, не более	D, мм	D ₁ , мм	H, мм	H ₁ , мм	Масса, кг, не более
	Пред. откл.				не менее	не более						
1600	±80	57	7000	70—100	16	53	1800	3400	5000	9500		64500
			5000	101—165	20	2000	3600		7000	7500		80000
2000	±100	38	7000	70—100	13	50	1600	3200	5600			
				101—165	19	185	3200		7000	9500		
2500	±125			70—100	17	62	2000	3400	5600			
				101—165	24	200	4000		7000			

Испарители типа ИП исполнения 1

Площадь поверхности теплообмена, м ²	Номин. Пред. откл.	Наружный диаметр теплообменной трубы d _{н. ном.} , мм	Длина теплообменной трубы l _{ном.} , мм	Максимальная производительность по вторичному пару, т/ч, при температуре, °С		D, мм, не более	D ₁ , мм, не более в интервале температур, °С		H, мм	H ₁ , мм	L, мм	L ₁ , мм	Масса, кг, не более
				35—100	101—165		35—100	101—165					
100	±5	38	7000	1—3	3—12	1000	1000	1000	11500 9500	700	2200	1000	5800
		57	5000	1—4	4—17				11500		3000		9500
160	±8	38	7000	1—5	—	1200	1200	1600	10000	1200	3500	1200	
		57	5000	2—7	7—27				12000				
		38	7000	2—8	—				10500				13000
350	±12	38	5000	3—10	10—41	1400	1400	2000	12500		4000	1400	
		57	7000	3—12	—				13500	1500			
400	±20	38	5000	4—17	12—47	1600	1600	2600	11500		5000		20000
		57	7000	5—19	—				13500				
		38	5000	4—15	15—60	2000	2000	2400	1400	2200	4500	2000	24500
500	±25	38	5000	5—21	21—83				1200		5500		
		57	7000	6—24	—				13500				

Продолжение табл. 13

Площадь поверхности теплообмена, м ²	Наружный диаметр тепловой трубы d _н ном, мм	Длина тепловой трубы l _{ном} , мм	Максимальная про- изводительность по вторичному пару, т/ч, при температуре, °С		D, мм, не более	D ₁ , мм, не бо- лее в интер- вале темпе- ратур, °С	H, мм	H ₁ , мм	L, мм	L ₁ , мм	Масса, кг, не более
			35—100	101—165							
630	38	7000	5—19	19—75	2000	2000	14000		5000		31000
	57	5000	7—27	27—105	2200	2200	12000		6000	2200	
800	38	7000	8—30	—			14000		5500		
	57	5000	6—24	24—95			14500		6500		
	38	7000	9—34	34—133	2400	2400	12500	2500	6000		38700
	57	5000	10—38	—			14500		7000	2500	
1000	38	7000	8—30	30—120			15000		6500		
	57	5000	11—42	42—166			13000		7000		47500
	38	7000	13—48	—	2800	2800	15000		6500		
	57	5000	10—38	38—148			15500		7500	2800	
1250	38	7000	14—53	53—200			13500		7000		57000
	57	5000	16—60	—	3200	3200	15500	2800	7500		
	38	7000	13—50	50—190			14000		7500		70200
1600	57	5000	18—68	68—260			15500		8500		
	38	7000	20—78	—	3400	3400	17000	3100	7500	3100	
2000	57	5000	16—60	60—230			18000		8500		80000
2500	38	7000	20—76	76—300					8500		97500

Испарители типа НП исполнения 2

Площадь поверхности теплообмена, м ²	Номин.	Пред. откл.	Наружный диаметр теплообменной трубы $d_{\text{н.ном}}$, мм	Длина теплообменной трубы $l_{\text{ном}}$, мм	Максимальная производительность по вторичному пару, т/ч, при температуре, °С		D , мм, не более	D_1 , мм, не более в интервале температур, °С		H , мм	H_1 , мм	Масса, кг, не более
					35—100	101—165		35—100	101—165			
100		±5	38	7000	1—3	3—12	1000	1200	1400	11000	1000	6700
										9000		
160		±8	38	7000	1—5	—	1200	1400	1800	11000	10500	
										9500		
250		±12	57	7000	2—7	7—17	1200	1600	2000	11500	16500	
400		±20	38	7000	2—8	8—30	1400	1800	2400	13000	1500	26000
500		±25	57	7000	3—10	10—41	1600	2000	2600	12000	32500	
			38	5000	3—12	12—47	1600	2200	2800	14000		
			57	7000	4—17	17—66	1600	2400	3200	13000		
			38	5000	5—19	15—60	2000	2600	3400	12500		
			57	7000	4—15	21—83	2000	2800	3600	14500		
			38	7000	5—21	—	2000	3000	4000			
			57	7000	6—24	—	2000	3000	4000			

Продолжение табл. 14

Номинал	Пред. откл.	Наружный диаметр теплообменной трубы $d_{\text{н. ном}}$, мм	Длина теплообменной трубы $l_{\text{ном}}$, мм	Максимальная производительность по вторичному пару, т/ч, при температуре, °С		D , мм, не более	D_1 , мм, не более в интервале температур, °С		H , мм	H_1 , мм	Масса, кг, не более
				35—100	101—165		35—100	101—165			
630	±32	38	7000	5—19	19—75	2000	2600	3400	13500		40500
				7—27	27—105		3000	4000	13000		
800	±40	38	7000	8—30	—	2200	3400	4500	15500	2000	
				6—24	24—95		3000	4000	14500		
1000	±50	57	7000	9—34	34—133	2400	3400	4500	17000		51200
				10—38	—		3600	5000	16000		
1250	±63	38	7000	8—30	30—120	2800	3400	4500	15500	2500	63700
				11—42	42—166		4000	5000	18000		
1600	±80	57	7000	13—48	—	3200	4500	5600	16500		79200
				10—38	38—148		3600	5000	16000		
2000	±100	38	7000	14—53	53—200	3400	4500	5600	19000	3000	101000
				16—60	—		4500	6300	18000		
2500	±125	57	7000	13—50	50—190		4500	5600	20500		116000
				18—68	68—260		5000	6300	18500		
		38	7000	20—78	—		5000	7000	20500		133000
		38	7000	16—60	60—230		4500	6300	18500		
		38	7000	20—76	76—300		5000	7000	20500		

Испарители типа НП исполнения 3

Номинал.	Площадь поверхности теплообмена, м ²	Наружный диаметр теплообменной трубы $d_{н\text{ ном}}$, мм	Длина теплообменной трубы $l_{\text{ ном}}$, мм	Максимальная производительность по вторичному пару, т/ч, при температуре, °С		d, мм, не более		D, мм, не более		H, мм	H ₁ , мм	Масса, кг, не более
				35—100	101—165	35—100	101—165	35—100	101—165			
100	±5	38	7000	1—3	3—12	400	600	1200	1200	11000	2000	6600
		57	5000	1—4	4—17	500	700	1400	1600	9000		
160	±8	38	7000	1—5	—	—	—	—	—	11000	2000	10200
		57	5000	2—7	5—19	600	900	1600	2000	9000		
250	±12	38	7000	2—8	7—27	—	—	—	—	12000	2000	15600
		57	5000	3—10	8—30	—	—	—	—	10000		
400	±20	38	7000	3—12	10—41	800	1100	2000	2400	12000	2500	20000
		57	5000	4—17	12—47	—	—	—	—	10000		
500	±25	38	7000	4—17	17—66	1000	1400	2400	2800	13000	2500	23600
		57	5000	5—19	15—60	—	—	—	—	11000		
		38	7000	4—15	21—83	—	—	—	—	13000	2500	23600
		57	5000	6—24	—	—	—	—	—	11000		

Продолжение табл. 15

Площадь поверхности теплообмена, м ²	Наружный диаметр тепловой трубы d_n ном, мм	Длина теплообменной трубы $l_{ном}$, мм	Максимальная провозводительность по вторичному пару, т/ч, при температуре, °С		Максимальная провозводительность по вторичному пару, °С	d, мм, не более		D, мм, не более	H, мм	H ₁ , мм	Масса, кг, не более
			35-100	101-165		35-100	101-165				
Номин.	Пред. откл.					35-100	101-165	35-100	101-165	не более	
630	±32	7000	5-19	19-75	1000	1400	2600	3000	13000	2500	29000
			7-27	27-105		1200	1600	3000	3200		
800	±40	7000	8-30	-	1400	1800	3200	3600	12000	36000	
			6-24	24-95		1700	3000	3400	14000		
1000	±50	7000	9-34	34-133	1600	2000	3600	4000	12000	44000	
			10-38	-		2200	3200	3600	15000		
1250	±63	7000	8-30	30-120	1400	1600	4000	4500	14000	53800	
			11-42	42-166		1600	2400	4000	17000		
1600	±80	7000	13-48	-	1800	2200	4500	5000	18000	67200	
			10-38	38-148		1400	1600	3600	4000		14000
2000	±100	7000	14-53	53-200	1800	2600	4500	5000	18000	82000	
			16-60	-		2800	4000	4500	17000		
2500	±125	7000	13-50	50-190	2000	2400	4500	5000	18000	100000	
			18-68	68-260		1800	2600	4000	4500		18000
			20-78	-	2000	2800	4500	5000	18000	100000	
			16-60	60-230		1800	2400	4000	4500		18000
			20-76	76-300	2000	2800	4500	5000	18000	100000	

Испарители ГП

Наименование показателя	Значение показателя
Производительность по вторичному пару, т/ч	От 5 до 100
Номинальная площадь поверхности теплообмена, м ²	100; 160; 250; 400; 500; 630; 750; 800; 1250; 2000; 2800; 3150
Наружный диаметр теплообменной трубы d_n , мм	25; 32; 38
Длина теплообменной трубы, мм	3000; 4000; 5000; 6000
Диаметр корпуса	500; 600; 800; 1000; 1200; 1400; 1600; 1800; 2000; 2200; 2400; 2600; 2800; 3000; 3200; 3400

Примеры условных обозначений:

Испаритель типа ВК площадью поверхности теплообмена 800 м² с сепаратором диаметром 6000 мм, теплообменными трубами диаметром 38 мм и длиной 5000 мм:

Испаритель ВК 800—6000—38×5000 ГОСТ 27468—92

Испаритель типа ПЦ исполнения 1 площадью поверхности теплообмена 63 м², с сепаратором диаметром 2000 мм, теплообменными трубами диаметром 38 мм и длиной 7000 мм:

Испаритель ПЦ 1—63—2000—38×7000 ГОСТ 27468—92

Испаритель типа НП исполнения 2 площадью поверхности теплообмена 1000 м² с сепаратором диаметром 4000 мм, теплообменными трубами диаметром 38 мм и длиной 5000 мм:

Испаритель НП 2—1000—4000—38×5000 ГОСТ 27468—92

Испаритель типа ГП исполнения 2 площадью поверхности теплообмена 250 м² с теплообменными трубами диаметром 25 мм и длиной 4000 мм:

Испаритель ГП 2—250—25×4000 ГОСТ 27468—92

Испаритель типа ВП площадью поверхности теплообмена 500 м², с сепаратором диаметром 3000 мм, теплообменными трубами диаметром 57 мм и длиной 7000 мм:

Испаритель ВП 500—3000—57×7000 ГОСТ 27468—92

ТИПЫ, ОСНОВНЫЕ ПАРАМЕТРЫ И РАЗМЕРЫ ЖАЛЮЗИЙНЫХ КАПЛЕУЛОВИТЕЛЕЙ ДОУ

1. Типы и исполнения жалюзийных каплеуловителей, предназначенных для очистки пара от капель жидкости в аппаратах стационарных ДОУ, указаны в табл. 17. Схема установки каплеуловителей в аппаратах представлена на черт. 28—35.

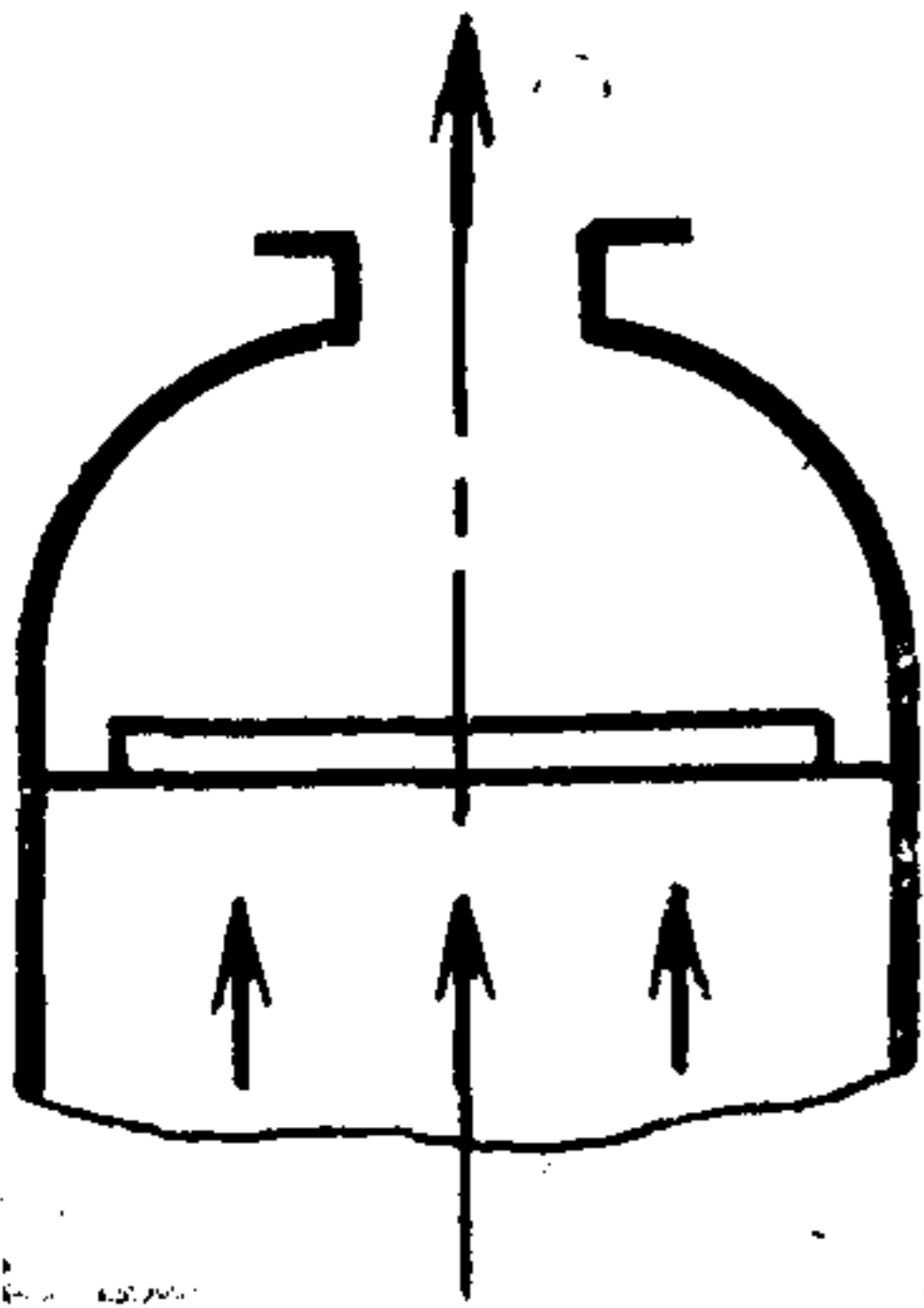
Таблица 17

Типы и исполнения жалюзийных каплеуловителей

Тип	Наименование	Исполнение	Номер чертежа	Условия применения
1	Горизонтальный	—	1	В испарителях и деаэраторах ДОУ
2	Наклонный	1 — под углом от 10 до 15° к горизонтали	2	В испарителях ГП исполнения 1
		2 — под углом от 30 до 45° к горизонтали	3	В испарителях ПЦ, ВК, ВП, НП
		3 — под углом от 60 до 75° к горизонтали	4	То же
3	Вертикальный	1 — одноярусный	5	»
		2 — многоярусный	6	В испарителях ПЦ, ВК, ВП, НП и ГП
		То же	7	В испарителях ГП исполнения 2
		»	8	В испарителях ГП исполнения 3

СХЕМЫ УСТАНОВКИ КАПЛЕУЛОВИТЕЛЕЙ

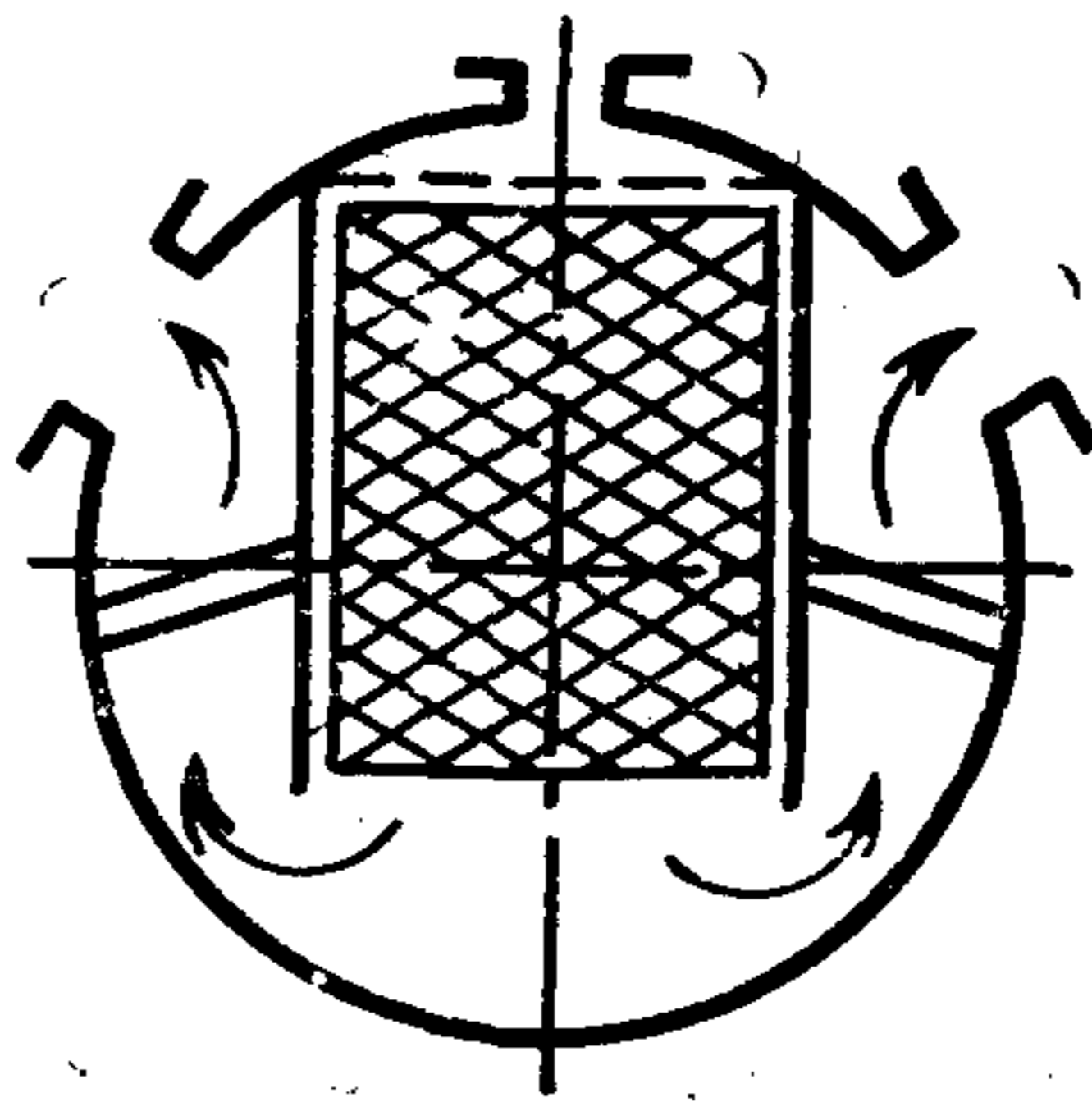
Тип 1



Черт. 28

Тип 2, исполнение 3

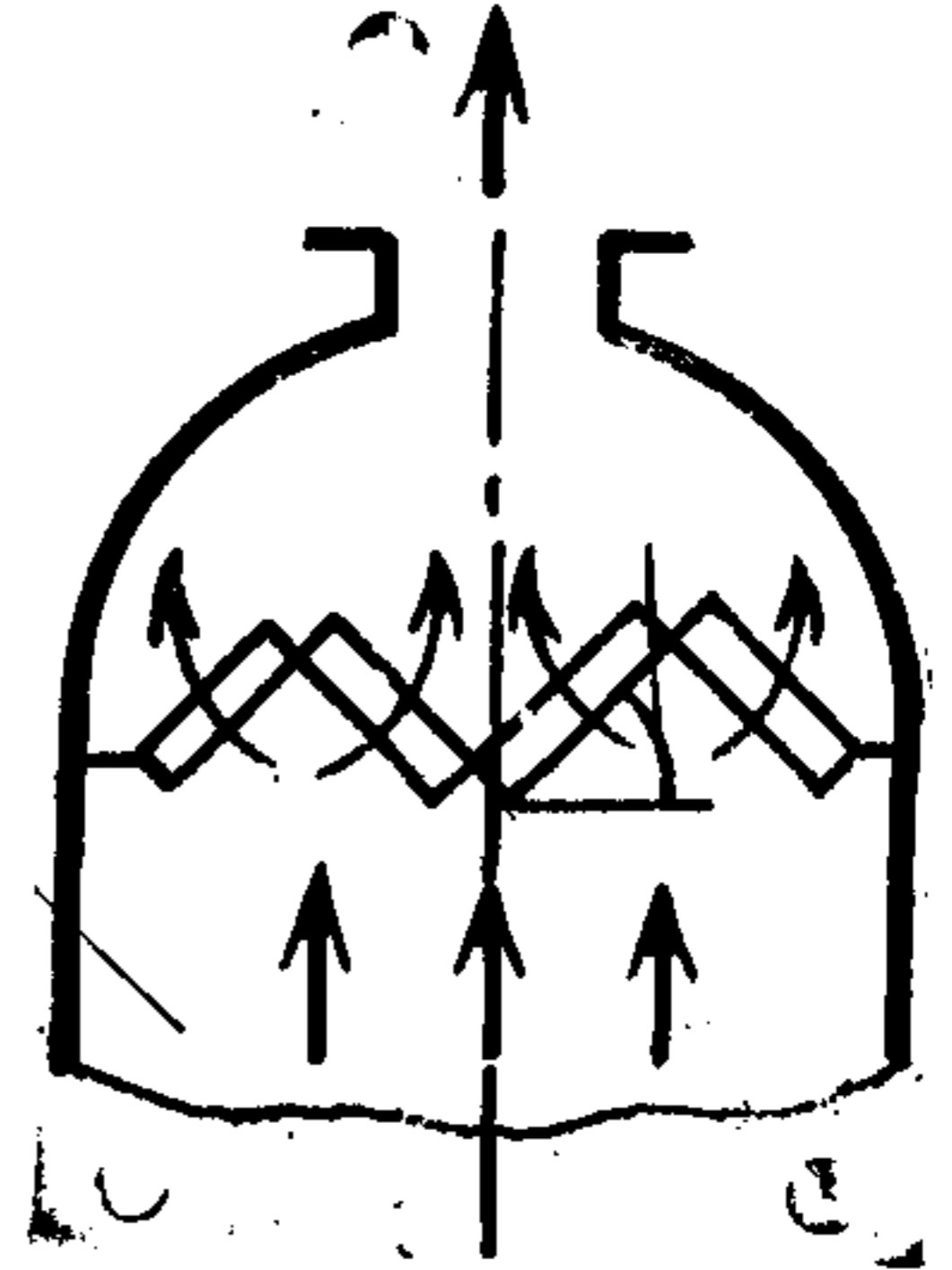
Тип 2, исполнение 1



Черт. 29

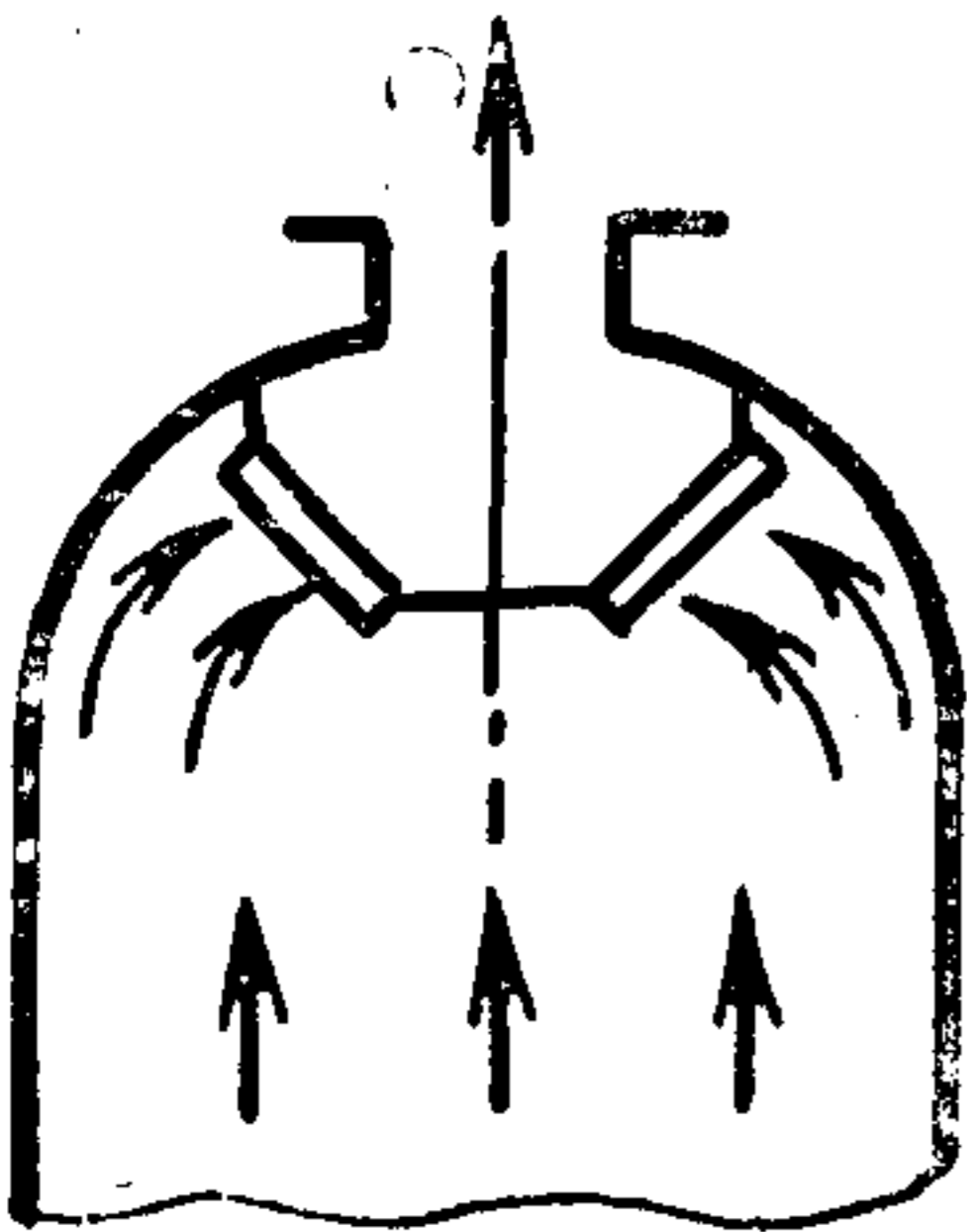
Тип 3, исполнение 1

Тип 2, исполнение 2



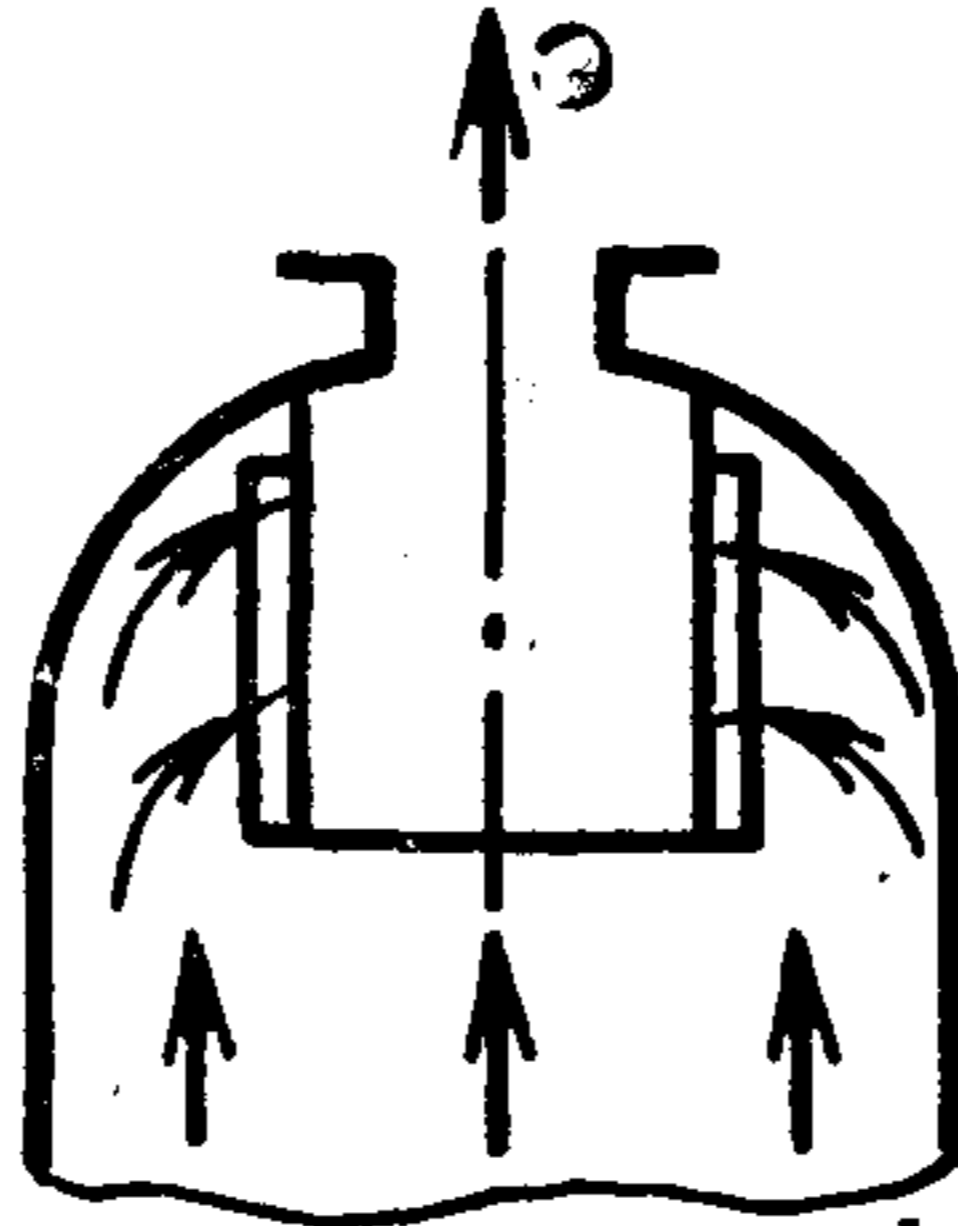
Черт. 30

Тип 3, исполнение 2



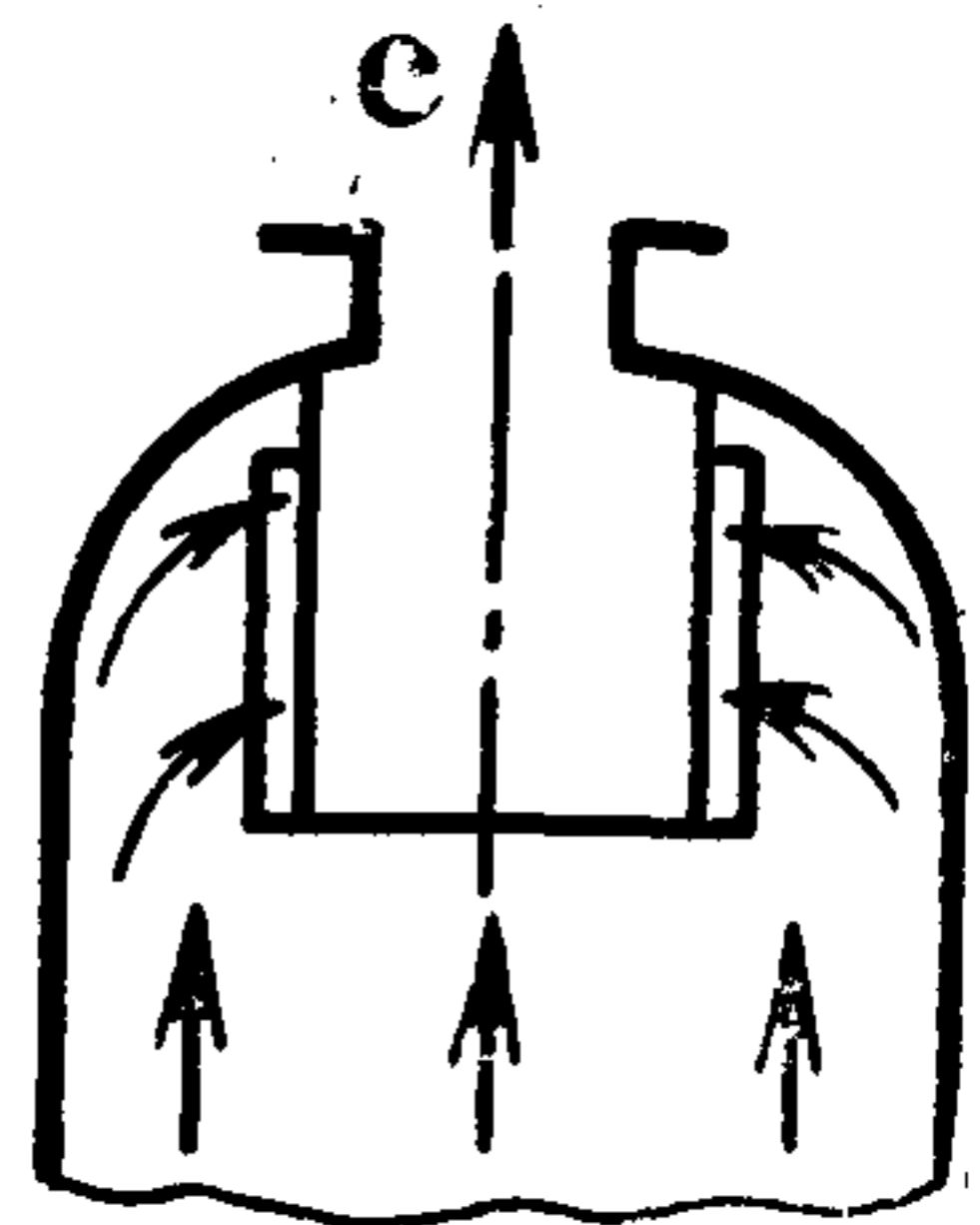
Черт. 31

Тип 3, исполнение 2
для испарителей ГП
исполнения 2

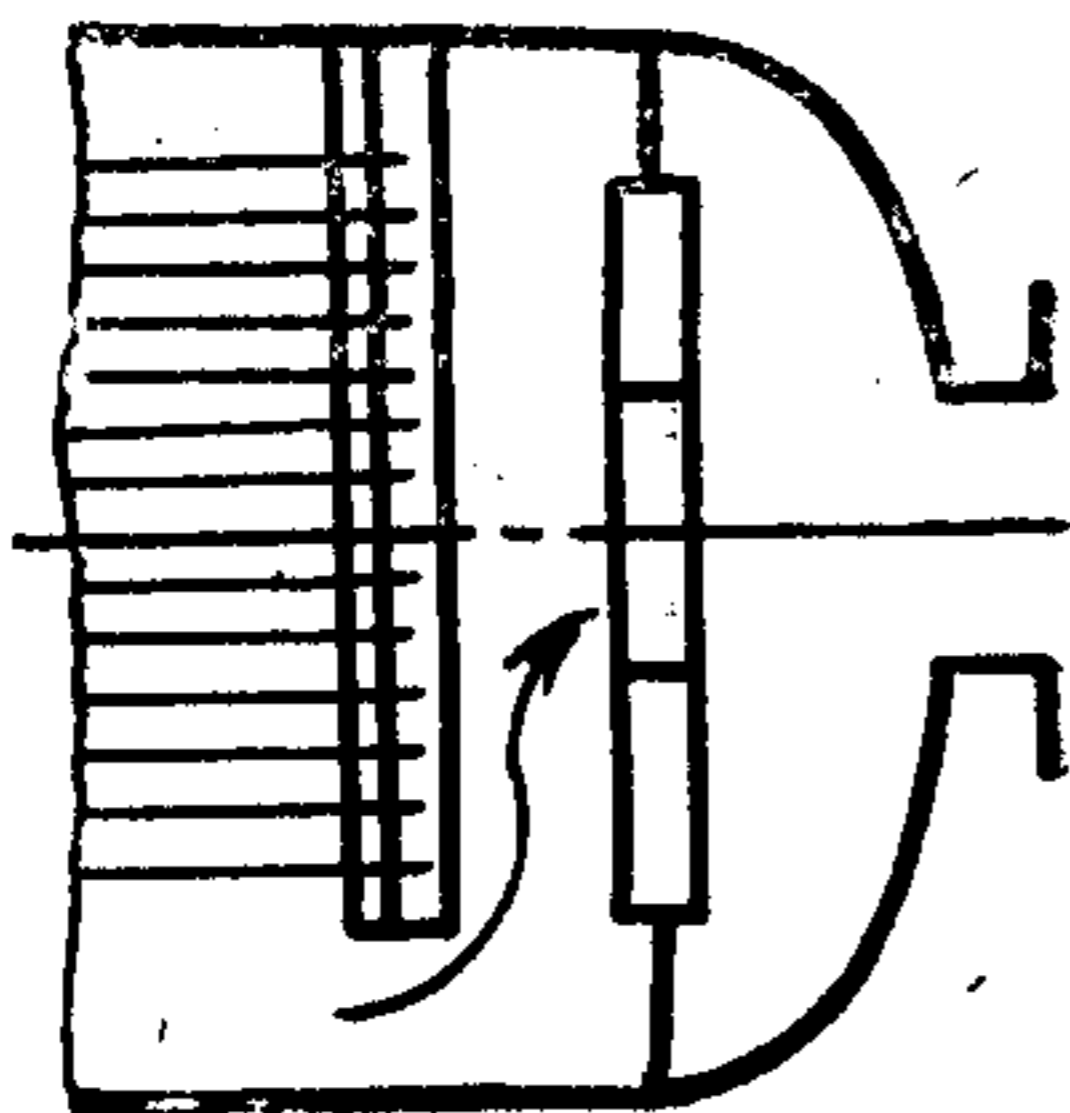


Черт. 32

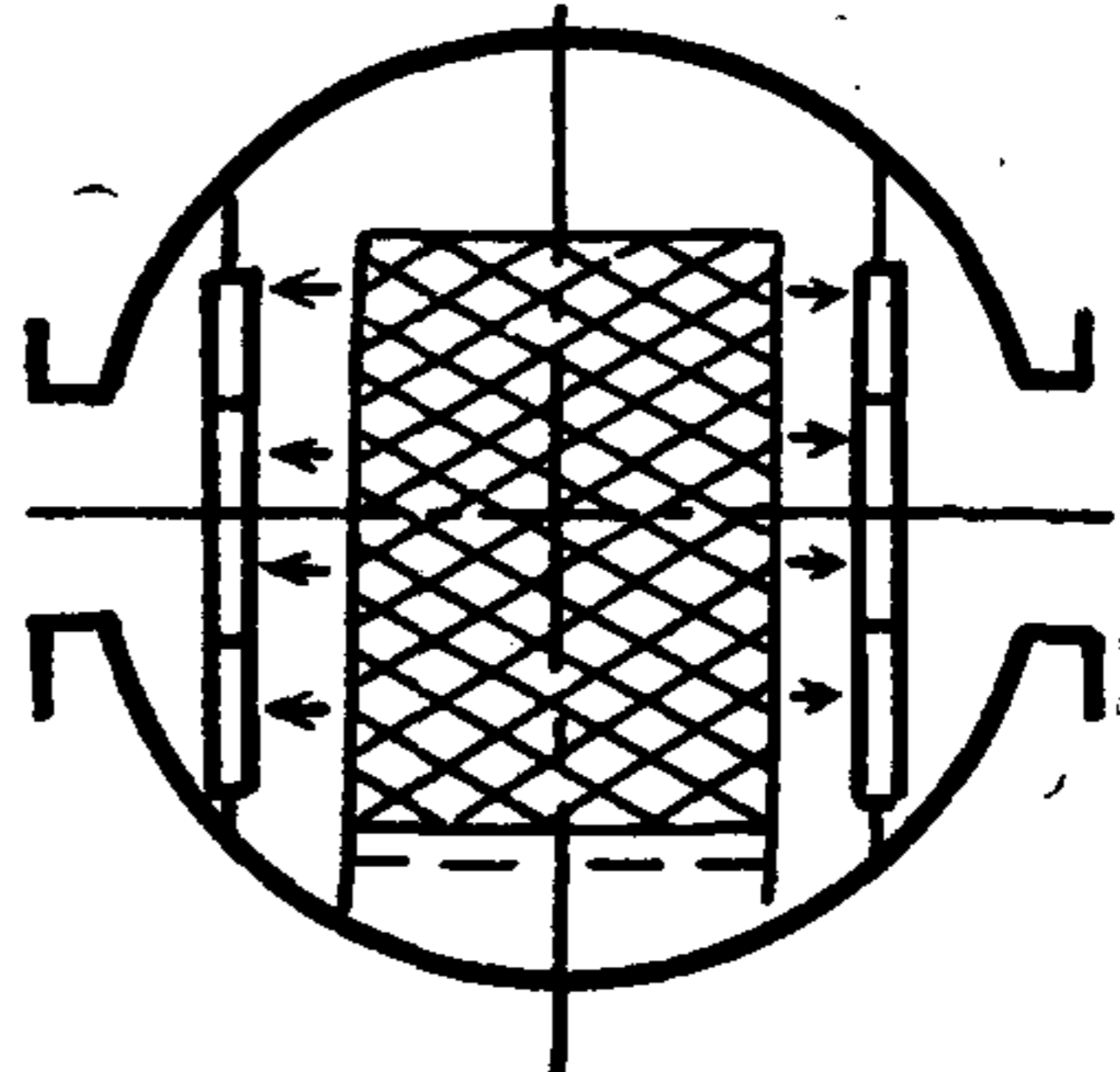
Тип 3, исполнение 2 для испа-
рителей ГП исполнения 3



Черт. 33



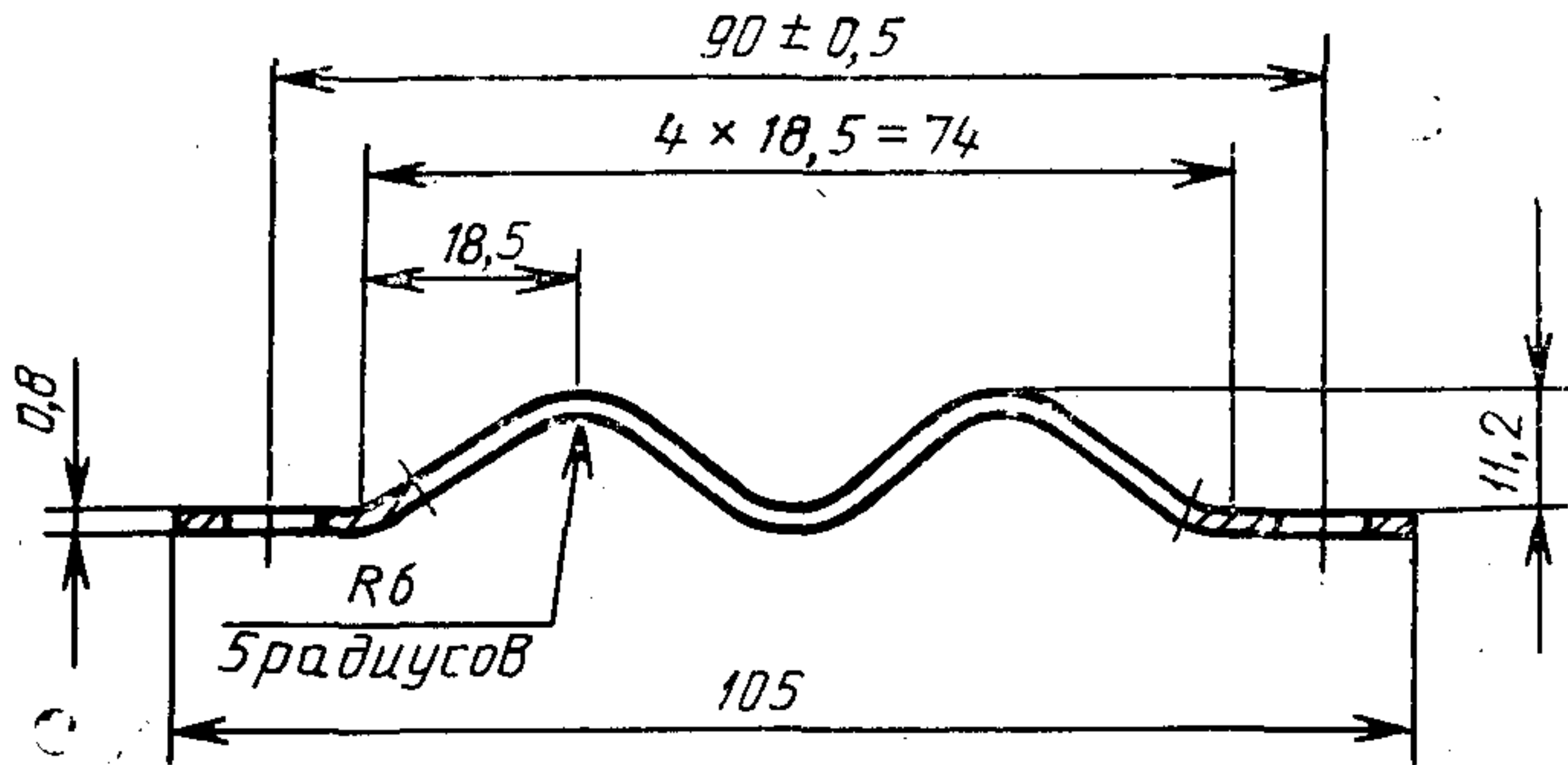
Черт. 34



Черт. 35

2. Профиль и размеры жалюзи должны соответствовать указанным на черт. 36.

Профиль и размеры жалюзи



Черт. 36

3. Основные размеры и масса пакетов жалюзи должна соответствовать указанным на черт. 37 и в табл. 18.

Каплеуловители могут быть выполнены из пакетов с любым сочетанием размеров L и B по табл. 18.

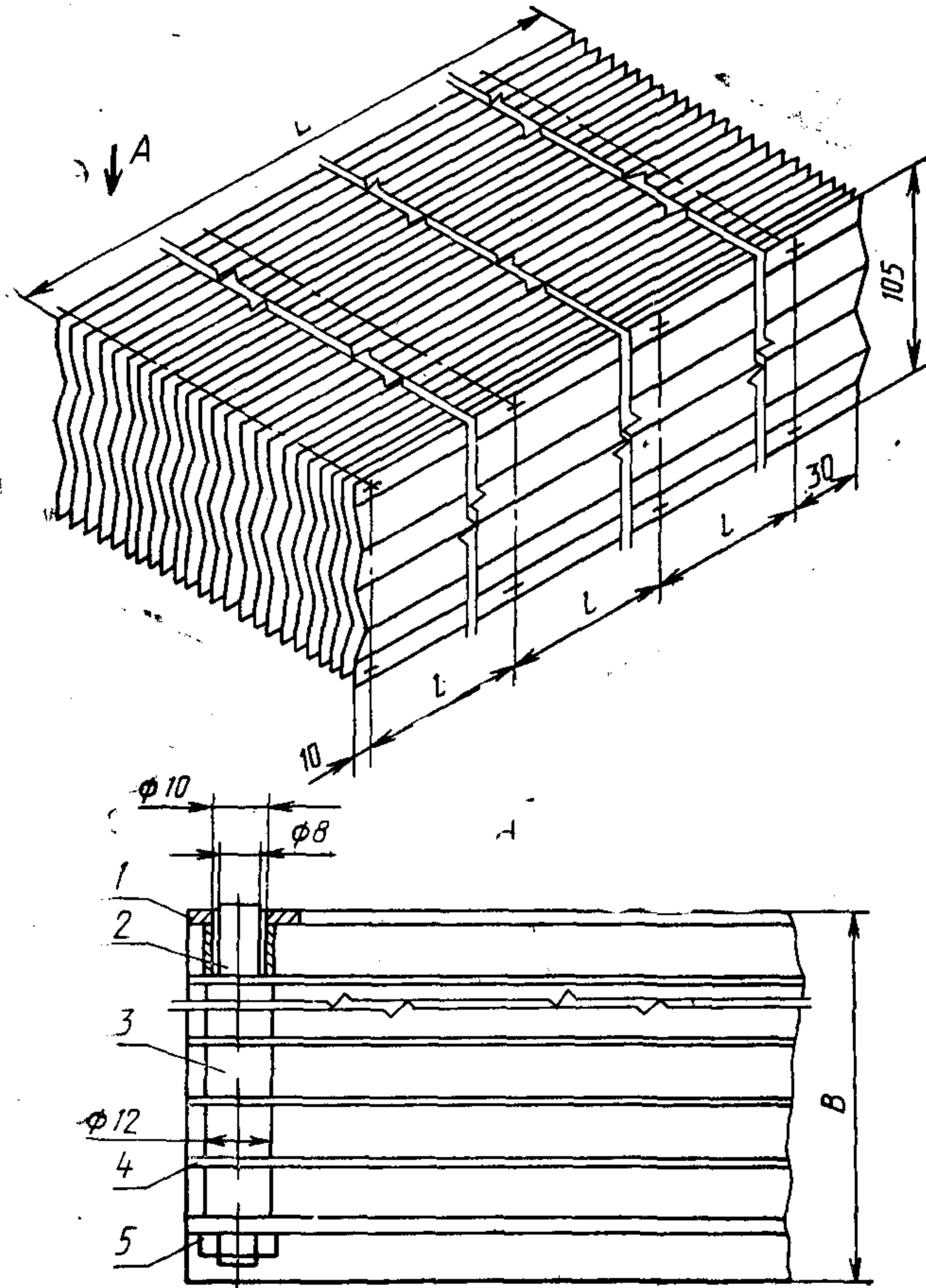
4. Толщина жалюзи $0,8$ мм. В технически обоснованных случаях для изготовления жалюзи допускается применение листа толщиной $1,0$; $1,2$; $1,4$ мм.

Толщина боковой жалюзи от 3 до 4 мм.

Шаг установки жалюзи 10 мм.

5. Оставшееся незаполненным пакетами поперечное сечение сепаратора испарителя перекрывается металлическими листами толщиной от 1 до 2 мм.

Пакет жалюзи



1 — боковая жалюзи; 2 — штырь; 3 — дистанционная втулка;
4 — жалюзи; 5 — гайка

Черт. 37

Основные размеры и масса пакетов жалюзи

Наименование показателя	Значение показателя													
	250;		325;		400;		550;		650;		800;		950	
Длина пакета жалюзи L , мм, для ка- плеуловителя:	типа 1	250	325	400	550	650	800	950	1100	1250	1400	1500		
	типа 2, исполнений 1 и 2	250	325	400	550	650	800	950	—	—	—	—		
	типа 2 исполнения 3	250	325	400	550	650	800	—	—	—	—	—		
	типа 3 исполнений 1 и 2	250	325	400	550	650	800	—	—	—	—	—		
Ширина пакета жалюзи B , мм	250;		325;		400;		550;		650;		800;		950	
Число пар штырей n , шт.	2				3				4					
Расстояние между штырями, l , мм	210	285	360	510	305	380	455	353	403	453	487			
Масса*, кг, не более при ширине	B													
	250	6,7	8,8	10,7	13,0	16,3	21,0	24,8	29,3	32,6	36,3	38,9		
	325	8,5	10,9	13,3	17,0	21,3	26,0	30,6	35,8	40,4	44,9	48,2		
	400	10,1	13,7	15,6	19,9	26,0	30,7	36,2	42,9	47,6	52,2	56,7		
	550	13,3	17,0	20,6	27,8	33,2	40,5	47,8	55,6	63,0	70,0	74,7		
	650	15,5	19,9	23,9	32,2	38,3	46,7	54,9	64,1	72,4	80,5	86,2		
	800	19,0	24,5	28,8	37,5	47,8	56,5	66,5	78,7	84,4	97,2	104,0		
950	22,0	28,7	33,8	43,9	56,0	66,2	78,0	92,6	102,7	114,2	122,2			

* Значение массы указано при толщине жалюзи 0,8 мм.

Пример условного обозначения жалюзийного каплеуловителя типа 2 исполнения 1 с пакетом длиной 1500 мм и шириной 950 мм:

Каплеуловитель 2.1.1500×950 ГОСТ 27468

6. Конструкционный материал каплеуловителей — сталь марки 08Х18Г8Н2Т, 08Х18Н10Т, 08Х22Н6Т по ГОСТ 5632 и титан ВТ1—0 по ГОСТ 19807.

7. Потеря давления в жалюзийных каплеуловителях от 20 до 100 Па.

8. Основные размеры каплеуловителя выбирают по допускаемой скорости пара в свободном сечении каплеуловителя ($W''_ж$) в метрах в секунду, рассчитанной по формуле

$$W''_ж = K_ж \frac{\sqrt[4]{g \sigma (\rho' - \rho'')}}{\sqrt{\rho''}} \approx K_ж \cdot \frac{5}{\sqrt{\rho''}},$$

где $K_ж$ — безразмерный критерий, определяемый по скорости пара в каплеуловителе (для типа 1 — от 0,50 до 0,80; для типа 2 исполнения 1 — от 0,55 до 0,85; для типа 2 исполнения 2 — от 0,60 до 0,95; для типа 2 исполнения 3 — от 0,80 до 1,20; для типа 3 — от 0,90 до 1,50);

σ — коэффициент поверхностного натяжения, Н/м;

g — ускорение силы тяжести, м/с²;

ρ' и ρ'' — плотность жидкости и пара, кг/м³.

9. При выбранных значениях критерия $K_ж$ жалюзийные каплеуловители обеспечивают коэффициент очистки* вторичного пара 10^4 — 10^5 при условии:

$$\frac{\omega''_c \sqrt{\rho''}}{5} \leq 0,4 \text{ — для испарителей типа ВК, ПЦ, ВП, НП}$$

(ω''_c — скорость пара в сепараторе испарителя над зеркалом испарения);

$\frac{\omega''_{\max} \sqrt{\rho''}}{5} \leq 2$ — для испарителей типа ГП исполнений 1 и 2 (ω''_{\max} — скорость вторичного пара в самом узком сечении между трубным пучком и каплеуловителем (черт. 39 и 44));

$\frac{\omega''_{\text{мтр}} \sqrt{\rho''}}{5} \leq 1$ — для испарителей типа ГП исполнения 3 ($\omega''_{\text{мтр}}$ — максимальная скорость вторичного пара в свободном сечении межтрубного пространства в крайнем вертикальном ряду перед каплеуловителем (черт. 45)).

Значение критерия $K_ж$ для питательной воды, склонной к пенообразованию, определяется опытным путем.

* Коэффициент очистки — отношение массовой концентрации солей в растворе в испарителе к аналогичной концентрации в дистилляте вторичного пара.

ОСНОВНЫЕ ПАРАМЕТРЫ И РАЗМЕРЫ РЕГЕНЕРАТИВНЫХ
ПОДОГРЕВАТЕЛЕЙ

Таблица 19

Подогреватели типа ПВ

Площадь поверхности теплообмена, м ²	Число ходов трубного пространства	Длина L, мм теплообменной трубы диаметром 25 мм	Диаметр корпуса D, мм	Высота H, мм	Масса, кг, с теплообменными трубами			
					из латуни	из титана		
					при толщине стенки трубы, мм			
					2	1		
40±4	2	6000	600	6800	1890	1380		
	4	4000		4800	1700	1210		
		6000		6800	1930	1420		
63±6	2	4000	800	6800	2320	1520		
	4			4900	2890	2090		
				600	6800	2380	1580	
100±10	2	6000	800	6900	—	2960		
	4			4000	1000	5000	4480	3210
				6000	800	6900	4300	3030
125±13	2	6000	800	6900	4660	3070		
	4			4000	1000	5000	4910	3320
				6000	800	6900	4730	3140
160±16	2	6000	1000	6950	5800	3770		
	4			4000	1200	5150	5870	3840
				6000	1000	7050	5900	3870
200±20	2	6000	1000	7100	6390	3850		
	4			4000	1200	5200	6570	4030
				6000	1000	7050	6500	3960
250±25	2	6000	1000	7150	7250	4070		

Площадь поверхности теплообмена, м ²	Число ходов трубного пространства	Длина L, мм, теплообменной трубы диаметром 25 мм	Диаметр корпуса D, мм	Высота H, мм	Масса, кг, с теплообменными трубами	
					из латуни	из титана
					при толщине стенки трубы, мм	
					2	1
250±25	4	4000	1400	5350	7650	4470
		6000	1200	7200	7850	4670
320±32	2	6000	1200	7400	9500	5440
	4	4000	1400	5300	8900	4840
		6000	1200	7300	9600	5570
	2	6000	1400	7500	11700	6620
400±40	4	4000	1600	5600	11900	6820
		6000	1400	7350	11900	6820
		6000	1800	7540	13500	7150
500±50	4	4000	1800	5700	15200	8850
		6000	1400	7400	13600	7250
		6000	1600	7750	17600	9600
630±63	4	4000	2000	5850	18600	10600
		6000	1600	7550	17800	9800
		6000	1600	7760	20700	10600
800±80	4	4000	2200	6050	22500	12400
		6000	1800	7700	23400	13300

Подогреватели типа ПГ

Площадь поверхности теплообмена, м ²	Число ходов трубного пространства	Длина <i>l</i> , мм, теплообменных труб диаметром 25 мм	Диаметр корпуса <i>D</i> , мм	Длина <i>L</i> , мм	Масса, кг, с теплообменными трубами		
					из латуни / из титана		
					при толщине стенки трубы, мм		
					2	1	
40±4	2	6000	600	6800	1920	1410	
	4	4000		4800	1730	1220	
		6000			1960	1450	
63±6	2	6000	800	6800	2310	1510	
	4	4000		4900	2970	2170	
		6000		600	6800	2370	1570
100±10	2	6000	800	6900	4240	2970	
	4	4000		1000	5000	4540	3270
		6000				4310	3040
125±13	2	6000	800	6900	4670	3080	
	4	4000		1000	5000	4980	3390
		6000			7000	5210	3620
160±16	2	6000	1200	6950	5810	3780	
	4	4000		8150	5900	3870	
		6000		1000	7000	5910	3880
200±20	2	6000	1000	7100	6400	3860	
	4	4000		1200	5200	6600	4060
		6000			1000	7050	6510
250±25	2	6000	1200	7250	7770	4590	
	4	4000		1400	5350	7720	4540
		6000			1200	7900	7880
320±32	2	6000	1200	7400	9440	5380	

Площадь поверхности теплообмена, м ²	Число ходов трубного пространства	Длина <i>l</i> , мм теплообменных труб диаметром 25 мм	Диаметр корпуса <i>D</i> , мм	Длина <i>L</i> , мм	Масса, кг, с теплообменными трубами	
					из латуни	из титана
					при толщине стенки трубы, мм	
					2	1
320±32	4	4000	1400	5300	8970	4910
		6000		7400	10500	6440
400±40	2	6000	1600	7500	11700	6620
	4	4000		5650	12100	7020
		6000		7400	11900	6820
500±50	2	6000	1400	7540	13500	7150
	4	4000	1800	5700	15300	8950
		6000	1600	7500	15600	9250
630±63	2	6000	2000	7750	17600	9600
	4	4000		5850	18700	10700
		6000		1600	7550	17800
800±80	2	6000	1800	7860	23500	13300
	4	4000	2200	6050	22600	12400
		6000	1800	7700	23500	13300

Подогреватели типов ПВК и ПГК

Площадь поверхности теплообмена, м ²	Внутренний диаметр корпуса D, мм	Высота (длина) подогревателя Н, мм	Масса, кг			
			подогревателей ПВК		подогревателей ПГК	
			с теплообменными трубами диаметром 25 мм и длиной 6000 мм			
			из латуни	из титана	из латуни	из титана
			при толщине стенки трубы, мм			
2	1	2	1			
40±4	600	6800	1900	1390	1930	1420
63±6	800	6900	3600	2800	3590	2790
100±10			4250	2980	4260	2900
125±13			5320	3730	5330	3740
160±16	1000	7000	5930	3900	5930	3900
200±20			7060	4520	7060	4520
250±25	1200	7250	7390	4760	7960	4790
320±32			10600	6540	10500	6440
400±40	1400	7400	12000	6920	11900	6820
500±50		7500	15700	9350	15600	9250
630±63	1600	7600	18400	10400	18400	10400
800±80	1800	7800	22800	12700	22800	12700
	2000	8050				

Примеры условных обозначений регенеративных подогревателей:

Подогреватель типа ПВ площадью поверхности теплообмена 160 м², четырехходовый с теплообменными трубами диаметром 25 мм и длиной 4000 мм, выполненными из титана

Подогреватель типа ПВ 160—4—25×4000 Т ГОСТ 27468—92

Подогреватель типа ПГК площадью поверхности теплообмена 250 м², двухходовый с теплообменными трубами диаметром 25 мм и длиной 6000 мм, выполненными из латуни

Подогреватель ПГК—250—2—25×6000 Л ГОСТ 27468—92

Таблица 22

Основные параметры и размеры вакуумных деаэраторов

Наименование параметра (размера)	Тип деаэратора			
	ДВС		ДВП	ДВСП
	Исполнение 1	Исполнение 2		
Производительность по деаэрированной воде, т/ч	10; 16; 25; 40; 50; 100; 150; 200; 250; 315; 400; 500; 630; 700; 800; 1000; 1200; 1400	25; 40; 50; 100; 150; 200; 250; 300; 315; 400; 500; 630; 700; 800; 1000; 1200; 1400; 1600	800; 1000; 1200; 1400; 1600	25; 40; 50; 100; 150; 200; 250; 300; 315; 400; 500; 630; 700; 800; 1000; 1200; 1400; 1600
Площадь поверхности теплообмена, м ²	—	10; 16; 25; 40; 50; 100; 160; 250; 400; 500; 630; 800; 1000; 1250; 1600		
Диаметр корпуса деаэратора D , мм	400; 500; 600; 800; 1000; 1200; 1400; 1600; 1800; 2000; 2200; 2400; 2600; 3000; 3200; 3400			
Наружный диаметр теплообменной трубы d_n , мм	25			
Длина теплообменной трубы l , мм	400; 500; 1000; 1600; 2500; 3000; 4000; 5000; 6000			
Абсолютное рабочее давление в деаэраторе, МПа (кгс/см ²)	От 0,004 до 0,02 (от 0,04 до 0,2)			
Массовая концентрация растворенного кислорода в питательной воде на выходе из деаэратора, мкг/дм ³ , не более	40			
Удельный расход пара на 1 т питательной воды на выходе из деаэратора, кг/т, не более	5			

Примеры условных обозначений вакуумных деаэраторов:

Деаэратор типа ДВС исполнения 2 производительностью 1000 т/ч

Деаэратор ДВС 2—1000 ГОСТ 27468—92

Деаэратор типа ДВП производительностью 1200 т/ч

Деаэратор ДВП—1200 ГОСТ 27468—92

Деаэратор типа ДВСП производительностью 1600 т/ч

Деаэратор ДВСП—1600 ГОСТ 27468—92

Таблица 23

Основные параметры и размеры охладителей дистиллята

Поверхность теплообмена, м ²	Число ходов трубного пространства	Внутренний диаметр аппарата, мм	Высота (или длина) аппарата, мм	Масса, кг, не более			
				ОДВ		ОДГ	
				с теплообменными трубами			
				из латуни	из мельхиора	из латуни	из мельхиора
				при толщине стенки трубы, мм			
2	1	2	1				
25±2	1	350	6600	1320	1110	1350	1140
	2		6700	1350	1140	1380	1170
40±4	1	400	6600	1630	1300	1660	1330
	2		6700	1670	1340	1700	1370
63±6	1	500	6650	2140	1620	2170	1650
	2		6750	2190	1670	2220	1700
100±10	1	600	6700	2900	2070	2980	2150
	2		6800	2950	2120	3030	2200
160±16	1	800	6900	5180	3850	5190	3860
	2		6900	5270	3940	5280	3950
250±25	1	1000	7000	7180	5190	7200	5130
	2		7000	7260	5190	7280	5210
400±40	1	1200	7100	10600	7280	10600	7310
	2		7100	10800	7480	10800	7510
630±63	1	1400	7200	15600	10400	15600	10400
	2		7200	15800	10600	15000	10690

Примеры условных обозначений охладителей дистиллята:

Охладитель типа ОДВ одноходовый с теплообменными трубами диаметром 25 мм и длиной 6000 мм

Охладитель ОДВ1—25×6000 ГОСТ 27468—92

Охладитель типа ОДГ двухходовый с теплообменными трубами диаметром 25 мм и длиной 6000 мм

Охладитель ОДГ 2—25×6000 ГОСТ 27468—92

ОСНОВНЫЕ ПАРАМЕТРЫ И РАЗМЕРЫ КОНДЕНСАТОРОВ

Таблица 24

Конденсаторы типа КВ

Площадь поверхности теплообмена, м ²	Число ходов трубного пространства	Длина <i>l</i> , мм, теплообменных труб диаметром 25 мм	Диаметр корпуса, <i>D</i> , мм	Высота конденсатора <i>H</i> , мм	Масса, кг	
					с теплообменными трубами	
					из латуни	из титана
					при толщине стенки трубы, мм	
					2	1
100±10	2	6000	800	6900	4230	3400
	4	4000	1000	5000	4480	3650
125±13	2	6000	800	6900	4300	3470
	4	4000	1000	5000	4660	3620
160±16	2	6000	800	6900	4730	3690
	4	4000	1000	5150	5800	4470
200±20	2	6000	1000	7000	5870	4190
	4	4000	1200	5200	5900	4580
250±25	2	6000	1000	7100	6390	4730
	4	4000	1200	5200	6570	4910
320±32	2	6000	1200	7050	6500	4840
	4	4000	1400	5350	7150	5170
400±40	2	6000	1200	7200	7250	5170
	4	4000	1400	5300	7650	5570
500±50	2	6000	1200	7400	7850	5770
	4	4000	1690	5600	9500	6850
500±50	2	6000	1400	7300	8900	6250
	4	4000	1400	7500	9600	6980
500±50	2	6000	1400	7350	11700	8380
	4	4000	1690	5600	11900	8580
500±50	2	6000	1400	7540	13500	9350
	4	4000	1690	5600	11900	8580

Продолжение табл. 24

Площадь поверхности теплообмена м ²	Число ходов трубного пространства	Длина <i>l</i> , мм, теплообменных труб диаметром 25 мм	Диаметр корпуса <i>D</i> , мм	Высота конденсатора <i>H</i> , мм	Масса, кг	
					с теплообменными трубами	
					из латуни	из титана
					при толщине стенки трубы, мм	
					2	1
500±50	4	4000	1800	5700	15200	11100
		6000	1400	7400	13600	9450
630±63	2	6000	1600	7750	17600	12400
		4000	2000	5850	18600	13400
800±80	4	6000	1600	7550	17800	12600
		4000	2200	6050	22500	15900
1000±100	2	6000	1800	7700	23400	16800
		4000	2000	8050	25600	17300
1250±125	4	6000	2400	6150	27000	18700
		4000	2000	7850	25900	17600
1600±160	2	6000	2200	8250	31400	21000
		4000	2600	6350	33200	22800
1600+160	4	6000	2200	8050	33400	23000
		4000	2400	8450	38700	25400
1600+160	4	4000	3000	6650	40200	26900
		6000	2600	8350	41800	28500

Конденсаторы типа КГ

Площадь поверхности теплообмена, м ²	Число ходов трубного пространства	Длина <i>l</i> , мм, теплообменной трубы диаметром 25 мм	Диаметр корпуса <i>D</i> , мм	Длина конденсатора <i>H</i> , мм	Масса, кг	
					с теплообменными трубами	
					из латуни	из титана
					при толщине стенки трубы, мм	
					2	1
100±10	2	6000	800	6900	4240	3410
	4	4000	1000	5000	4540	3710
125±13	2	6000	800	6900	4310	3480
	4	4000	1000	5000	4670	3630
		6000		7000	4980	3940
160±16	2	6000	1000	7000	5210	4170
	4	4000		6950	5810	4480
		6000		5150	5900	4570
200±20	2	6000	1000	7000	5910	4580
	4	4000		7100	6400	4740
		6000		5250	6600	4940
250±25	2	6000	1000	7050	6510	4850
	4	4000		7250	7770	5690
		6000		5350	7720	5640
320±32	2	6000	1200	7200	7880	5800
	4	4000		7400	9440	6790
		6000		5300	8970	6320
400±40	2	6000	1400	7400	10500	7850
	4	4000		7500	11700	8380
		6000		6650	12100	8780
500±50	2	6000	1600	7400	11900	8580
	4	4000		7540	13500	9350
			1800	5700	15300	11200

Площадь поверхности теплообмена, м ²	Число ходов трубного пространства	Длина l , мм, теплообменной трубы диаметром 25 мм	Диаметр корпуса D , мм	Длина конденсатора H , мм	Масса, кг	
					из латуни	из титана
					при толщине стенки трубы, мм	
					2	1
500±50	4	6000	1600	7500	15600	11500
	2				17600	12400
630±63	4	4000	2000	5850	18700	13500
		6000	1600	7550	17800	12600
	2	6000	1800	7860	23500	16000
			4000	2200	6050	22600
800±80	4	6000	1800	7700	23500	16800
			2000	8050	25600	17300
	2	6000	2400	6150	27000	18700
			2000	7850	25900	17600
1000±100	4	6000	2200	6650	32700	22300
			2600	6350	33200	22800
	2	6000	2200	8050	33400	23000
			2400	8450	38700	25400
1250±130	4	6000	3000	6650	40200	26900
			2600	8350	41800	28500
	2	6000	2400	8450	38700	25400
			2600	8350	41800	28500
1600±160	4	6000	2600	8350	41800	28500
			3000	6650	40200	26900
	2	6000	2400	8450	38700	25400
			2600	8350	41800	28500

Конденсаторы типов КВК и КГК

Площадь поверхности теплообмена, м ²	Внутренний диаметр корпуса, D, мм	Высота (длина) конденсатора H, мм	Масса, кг			
			КВК		КГК	
			двухходовые с теплообменными трубами диаметром 25 мм и длиной 6000 мм			
			из латуни	из титана	из латуни	из титана
			При толщине стенки трубы, мм			
			2	1	2	1
100±10	800	6900	4250	3420	4260	3430
125±13	1000	7000	5320	4280	5330	4290
160±16			5930	4600	5930	4600
200±20	1200	7250	7060	5400	7060	5400
250±25			7930	5860	7960	5890
320±32	1400	7400	10600	7950	10500	7850
400±40		7450	12000	8680	11900	8580
500±50	1600	7500	15700	11600	15600	11500
630±63	1800	7900	18400	13200	18400	13200
800±80	2000	8050	22800	16200	22800	16200
1000±100	2200	8250	28200	19900	28100	19800
1250±125	2400	8450	32900	22500	32700	22300
1600±160	2600	8650	39000	25700	38800	25500

Примеры условных обозначений конденсаторов:

Конденсатор типа КГ поверхностью теплообмена 300 м² двухходовый с теплообменными трубами диаметром 25 мм и длиной 6000 мм, выполненный из титана

Конденсатор КГ 300—2—25×6000 Т ГОСТ 27468—92

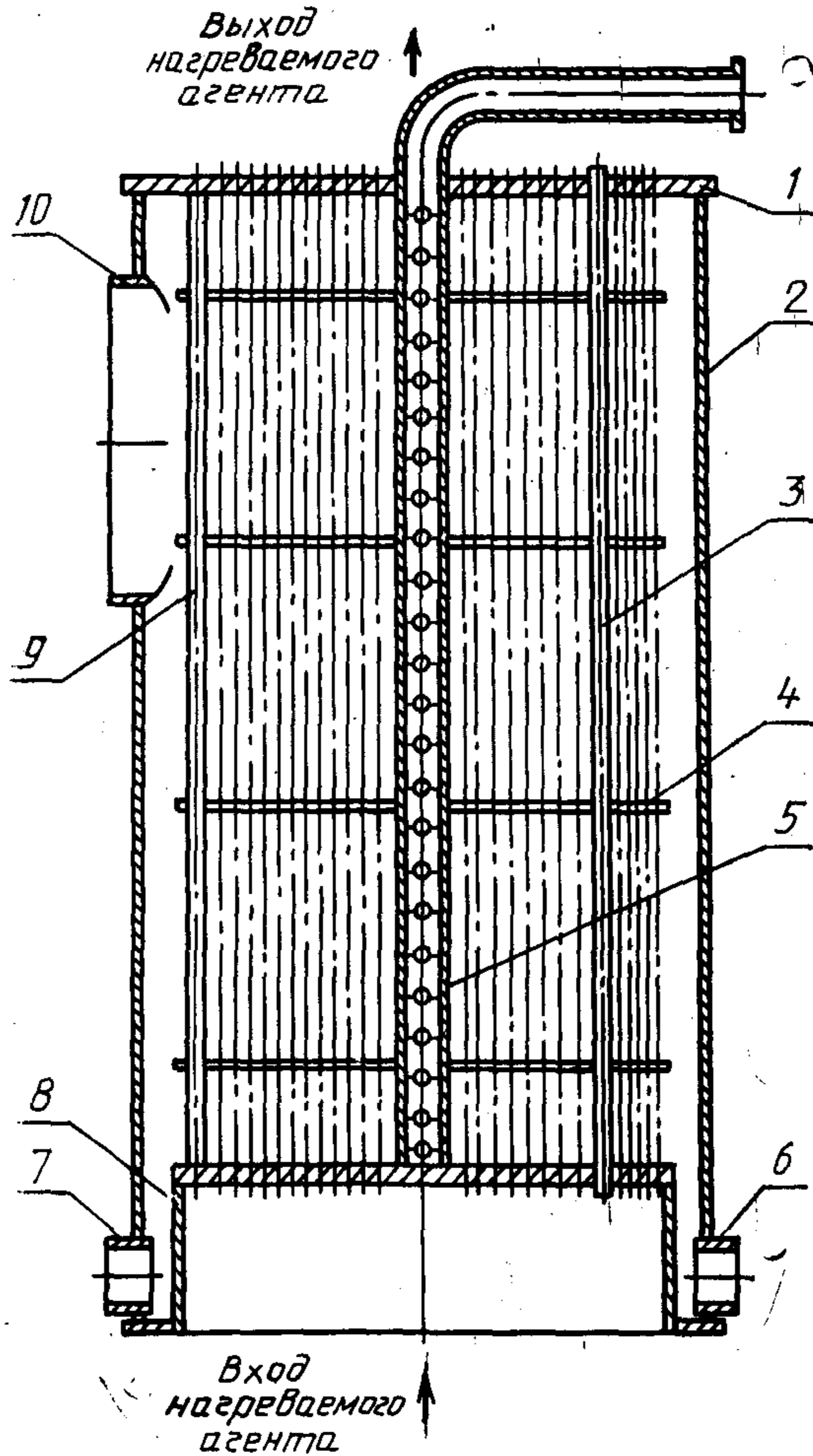
Конденсатор типа КВК поверхностью теплообмена 400 м² двухходовый с теплообменными трубами диаметром 25 мм и длиной 6000 мм, выполненными из латуни

Конденсатор типа КВК 400—2—25×6000 Л ГОСТ 27468—92

ТЕПЛООБМЕННЫЕ КАМЕРЫ ОБОРУДОВАНИЯ ДОУ

1. По конструктивным признакам теплообменные камеры могут быть:
с вертикальным расположением трубного пучка (черт. 38, 40—42);
с горизонтальным расположением трубного пучка (черт. 39).
2. В зависимости от направления движения нагреваемого агента в трубном пространстве теплообменные камеры могут быть одноходовыми (черт. 38, 39) и многоходовыми (черт. 40—42).
3. Схема размещения и номинальные размеры расположения теплообменных труб в трубных досках — по нормативно-технической документации.
4. Диаметр отверстий под трубный пучок в перегородках теплообменных камер должен превышать наружный диаметр теплообменной трубы не более чем на 1 мм.
5. Номинальный диаметр поперечных перегородок и число стяжек для их крепления в теплообменной камере указаны в табл. 27.
6. Минимальная толщина поперечных перегородок трубного пучка в зависимости от расстояния между перегородками указана в табл. 28.

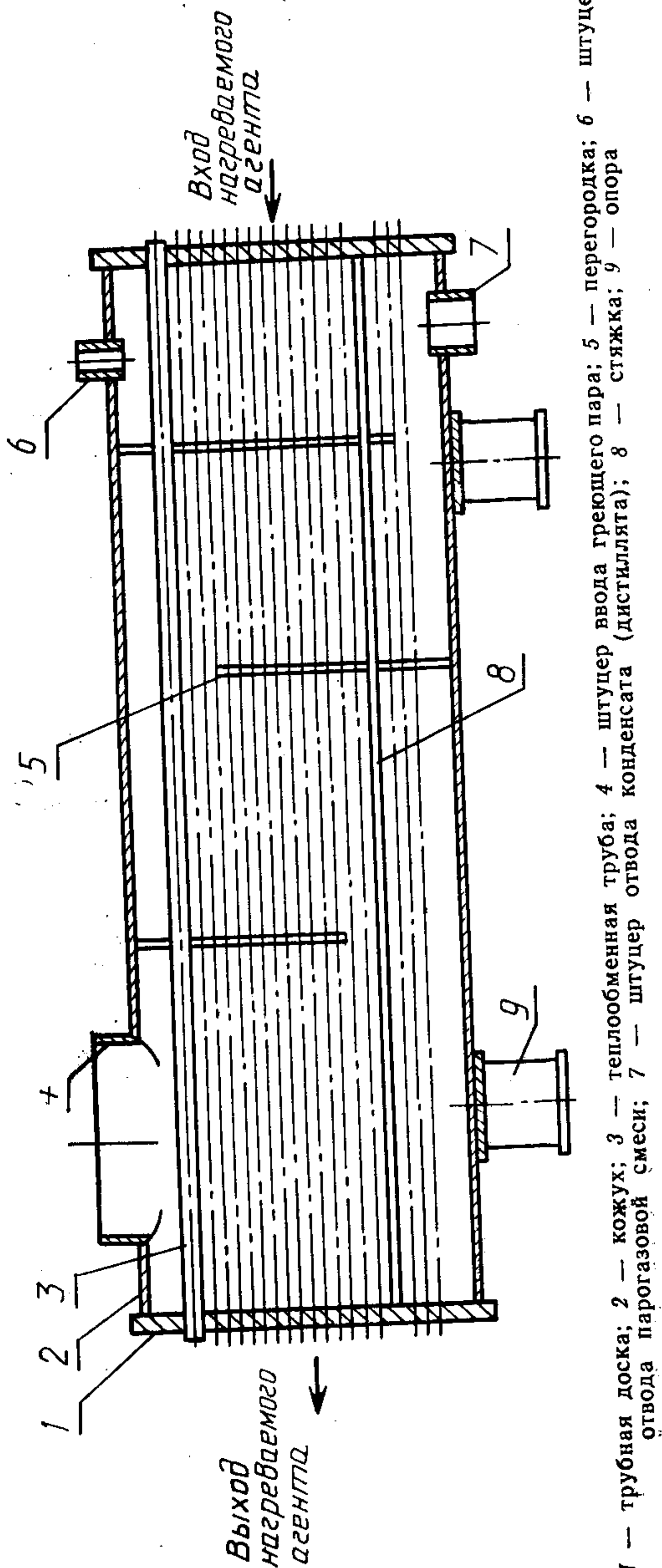
Теплообменная камера с вертикальным расположением трубного пучка, одноходовая



- 1 — трубная доска; 2 — кожух; 3 — теплообменная труба; 4 — перегородка; 5 — коллектор для отвода парогазовой смеси; 6 — штуцер отвода конденсата (дистиллята); 7 — штуцер ввода конденсата (дистиллята); 8 — отсек; 9 — стяжка; 10 — штуцер ввода греющего пара

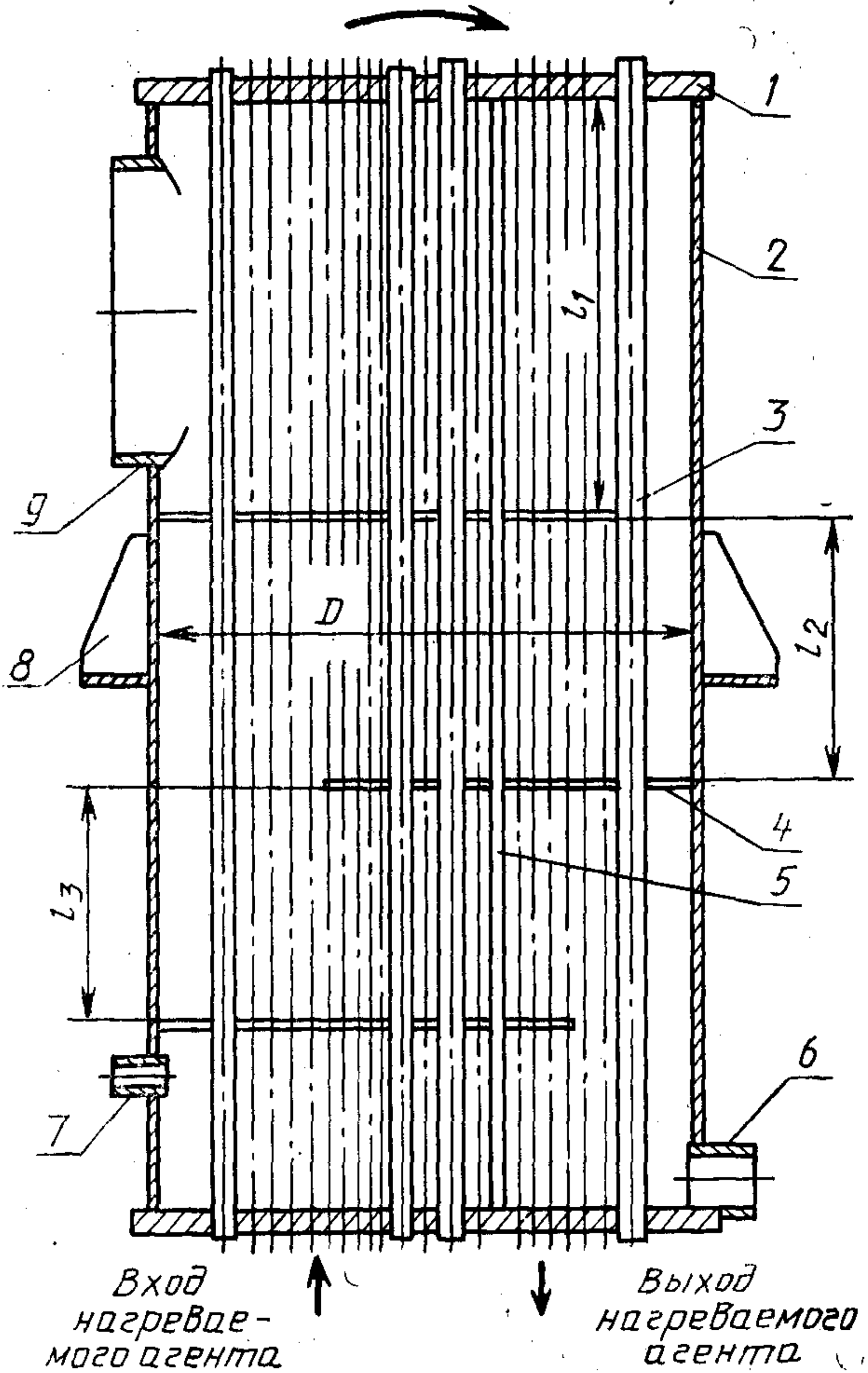
Черт. 38

Теплообменная камера с горизонтальным расположением трубного пучка,
сегментными поперечными перегородками, одноходовая



Черт. 39

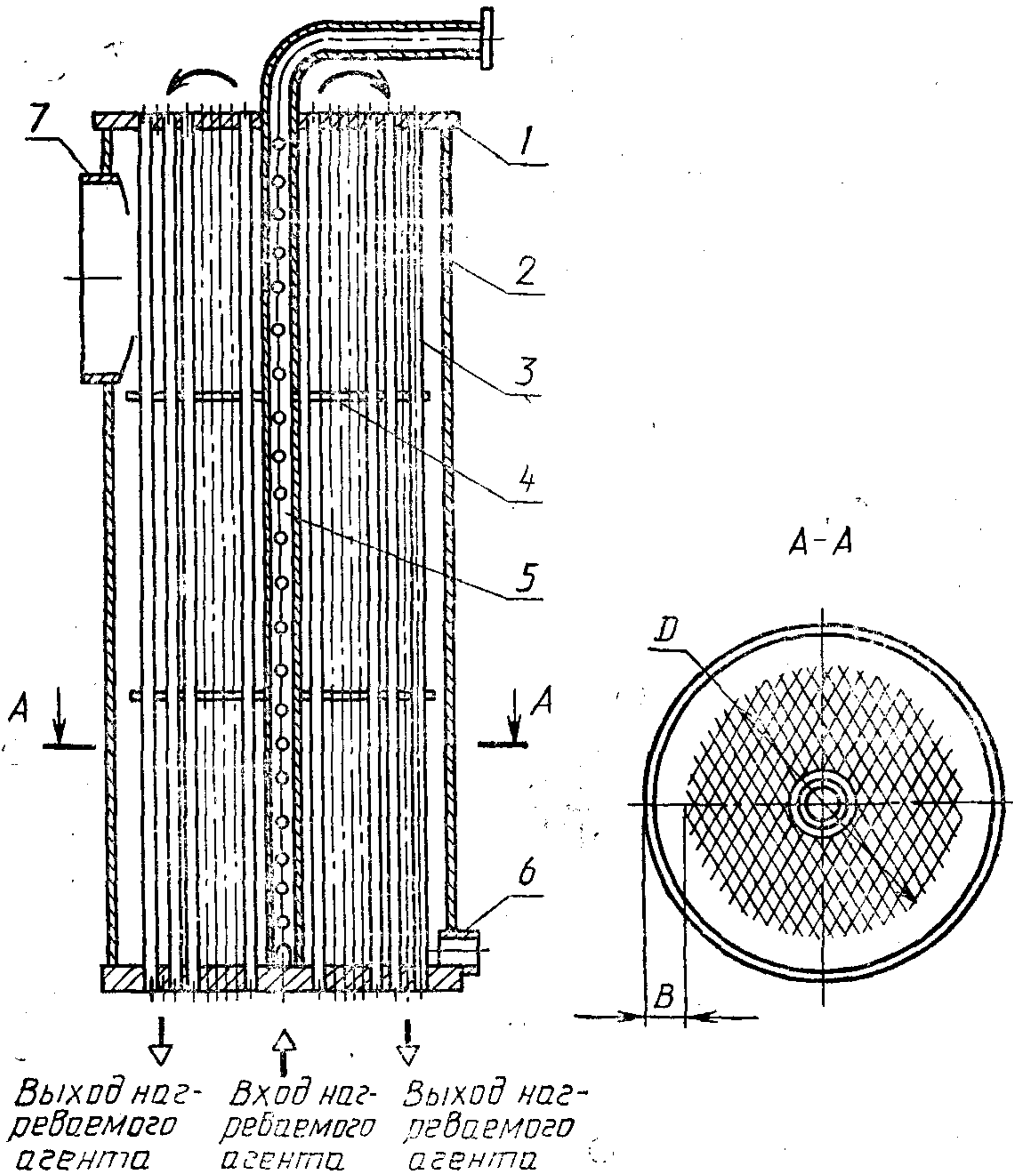
Теплообменная камера с вертикальным расположением
трубного пучка, сегментными поперечными перегород-
ками, многоходовая



- 1 — трубная доска; 2 — кожух; 3 — теплообменная труба;
4 — перегородка; 5 — стяжка; 6 — штуцер отвода конденсата
(дмстиллята); 7 — штуцер отвода парогазовой смеси; 8 — опо-
ра; 9 — штуцер ввода греющего пара

Черт. 40

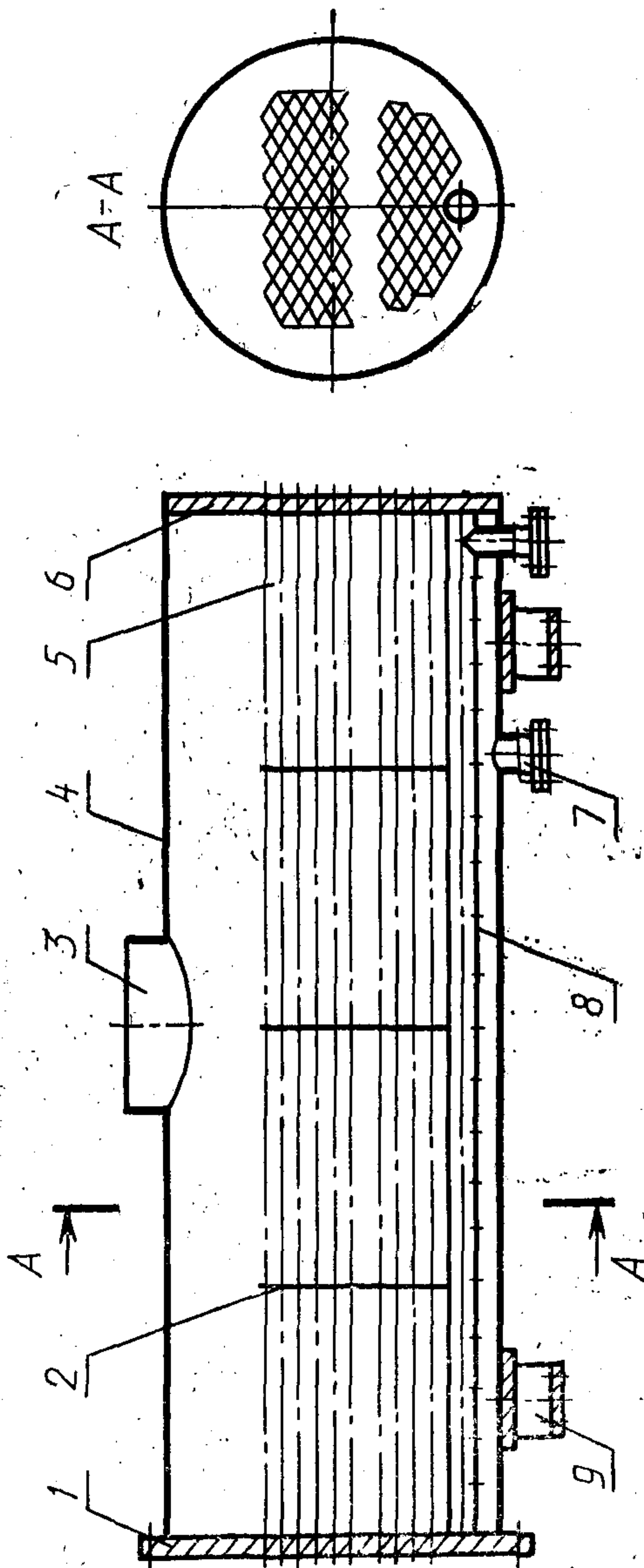
Теплообменная камера с вертикальным расположением трубного пучка, многоходовая



1 — трубная доска; 2 — кожух; 3 — теплообменная труба; 4 — перегородка
5 — коллектор для отвода парогазовой смеси; 6 — штуцер отвода конденсата (дистиллята); 7 — штуцер подвода греющего пара

Черт. 41

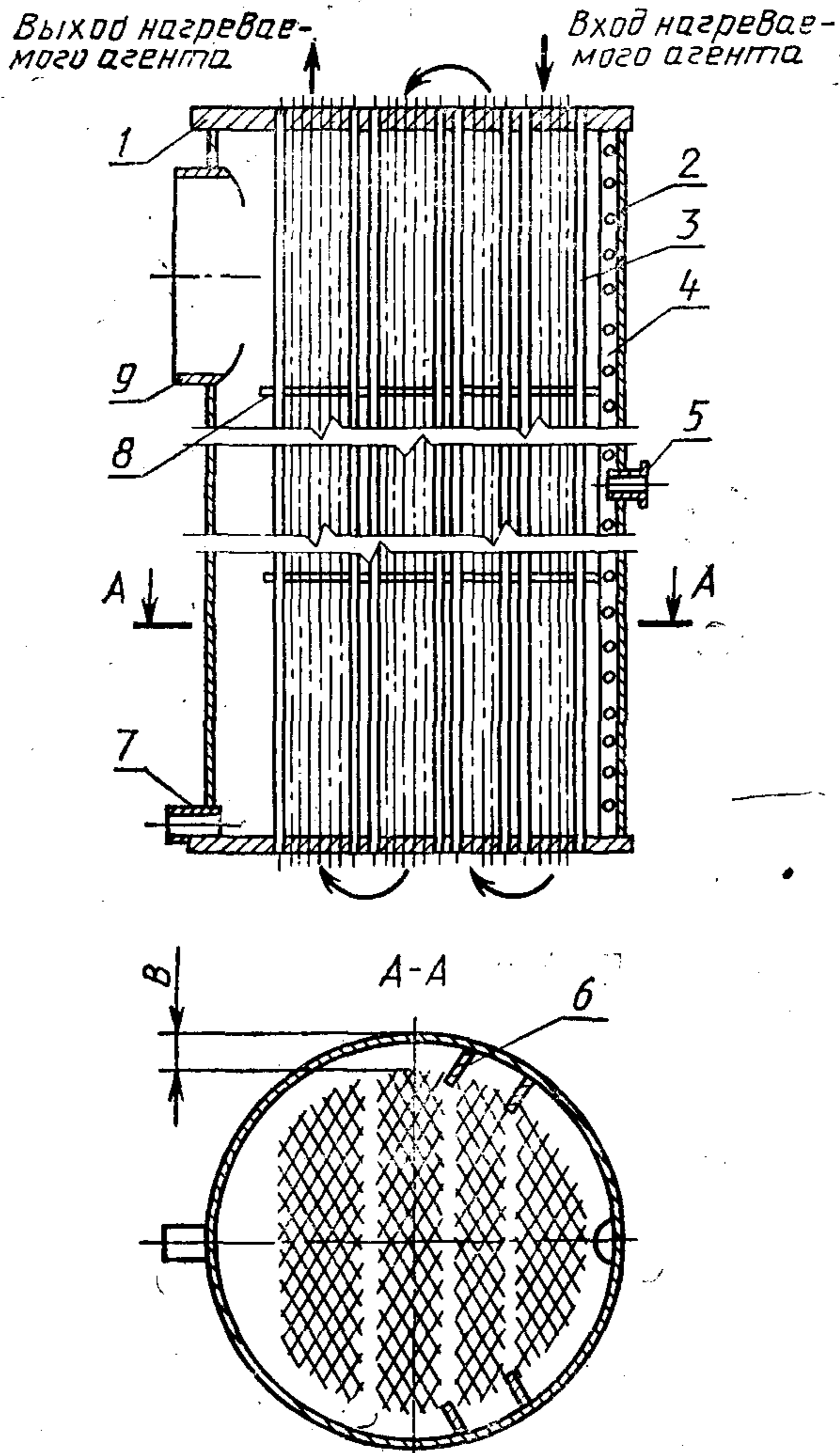
Теплообменная камера с горизонтальным расположением трубного пучка,
МНОГОХОДОВАЯ



1, 6 — трубная доска; 2 — перегородка; 3 — штуцер ввода греющего пара; 4 — кожух; 5 — теплообменная труба; 7 — штуцер отвода конденсата (дистиллята); 8 — коллектор для отвода парагазовой смеси; 9 — опора

Черт. 412

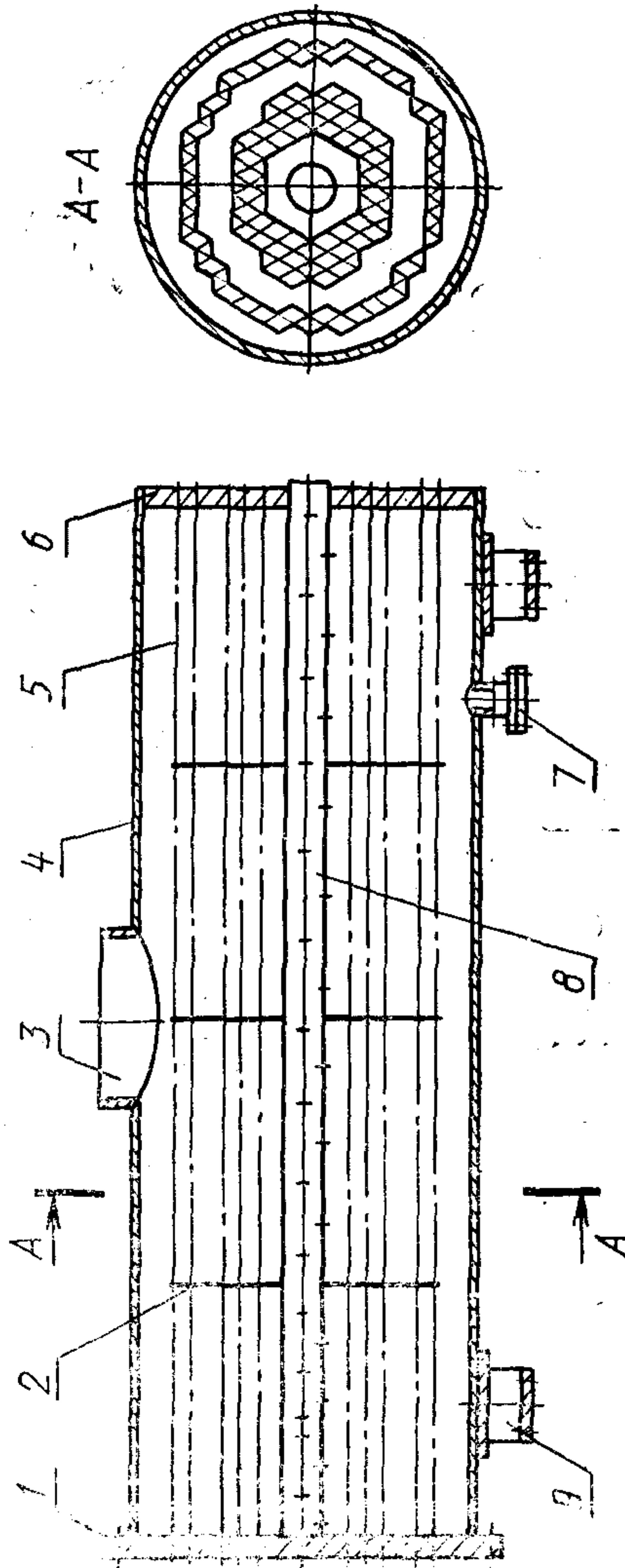
Теплообменная камера с вертикальным расположением
трубного пучка, многоходовая



1 — трубная доска; 2 — кожух; 3 — теплообменная труба;
4 — коллектор для отвода парогазовой смеси; 5 — штуцер от-
вода парогазовой смеси; 6, 8 — перегородка; 7 — штуцер от-
вода конденсата (дистиллята); 9 — штуцер ввода греющего
пара

Черт. 43

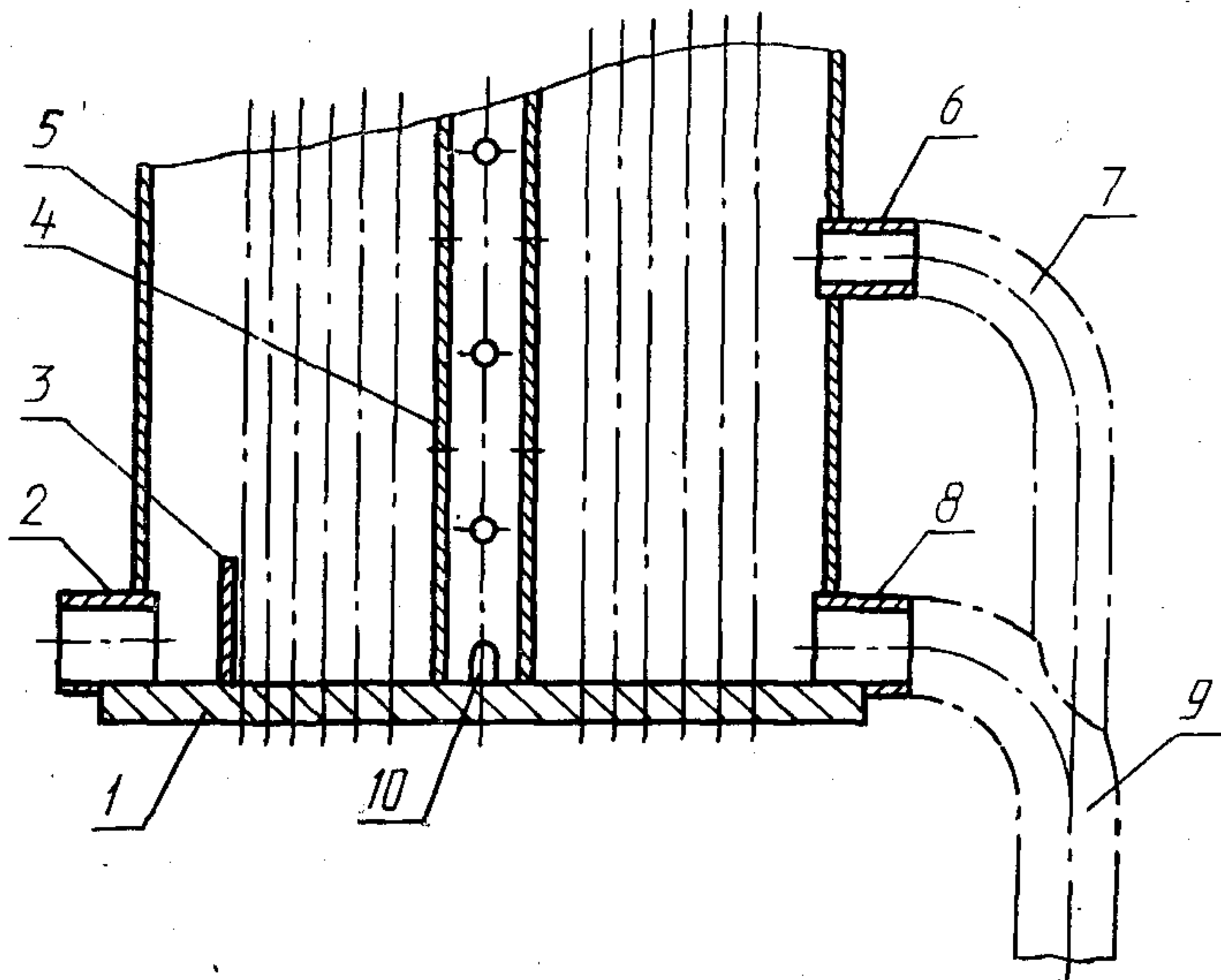
Теплообменная камера с горизонтальным расположением трубного пучка,
многослойная



1, 6 — трубная доска; 2 — перегородка; 3 — штуцер ввода греющего пара; 4 — кожух; 5 — теплообменная труба; 7 — штуцер отвода конденсата (дистиллята); 8 — коллектор для отвода парогазовой смеси; 9 — опора

Черт. 44

Подсоединение трубы для уравнивания давления в межтрубном пространстве и трубопроводе отвода конденсата в греющей камере с вертикальным расположением трубного пучка

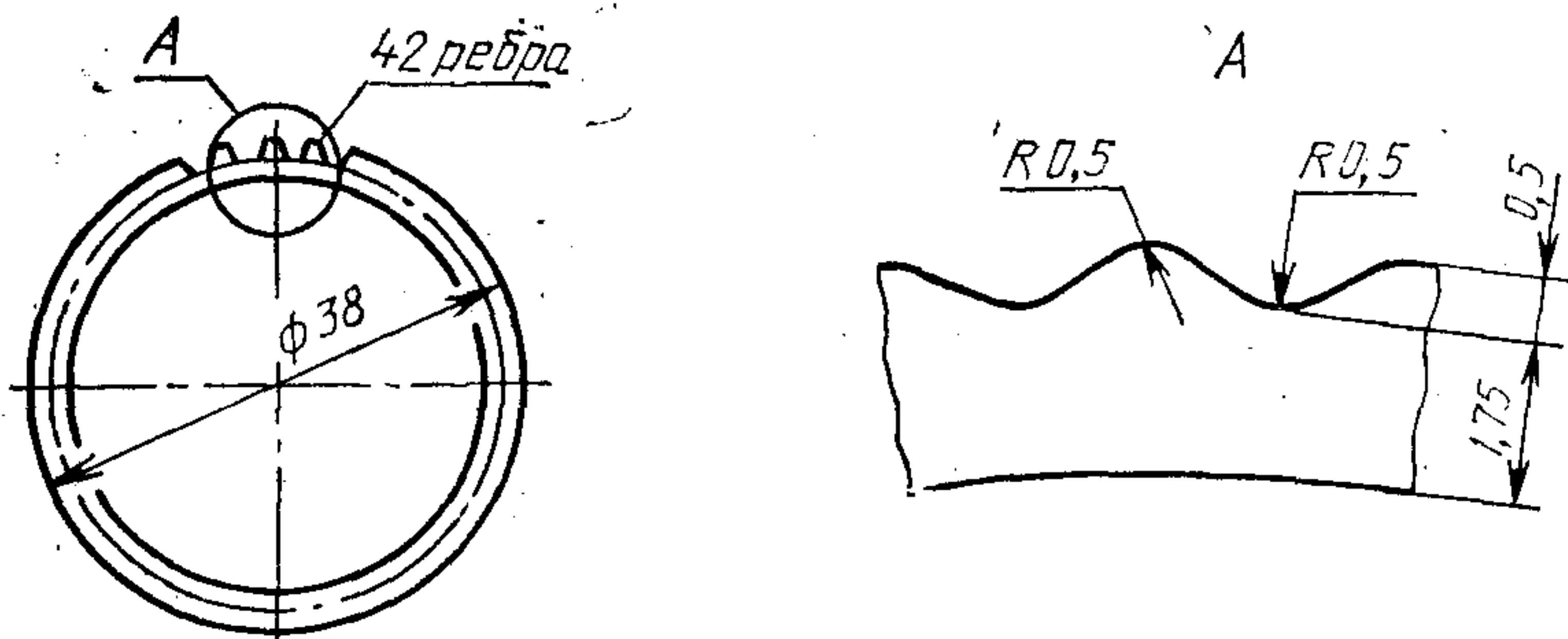


1 — трубная доска; 2 — штуцер ввода конденсата (дистиллята); 3 — щиток; 4 — коллектор отвода парогазовой смеси; 5 — кожух; 6 — штуцер для отвода пара; 7 — труба для отвода пара; 8 — штуцер отвода конденсата (дистиллята); 9 — трубопровод для отвода конденсата (дистиллята); 10 — отверстие для отвода конденсата (дистиллята)

Черт. 45

Примечание к черт. 38—45. Чертежи не определяют конструкцию.

Форма и номинальные размеры продольно-профилированной теплообменной трубы



Черт. 46

Диаметр поперечных перегородок и число стяжек для их крепления в теплообменной камере

Внутренний диаметр теплообменной камеры, мм	Диаметр перегородки, мм, номин.	Число стяжек, не менее
600	597	4
800	796	6
1000	995	
1200	1195	8
1400	1394	
1600	1594	
1800	1792	
2000	1990	10
2200	2190	
2400	2388	
2600	2588	
2800	2796	
3000	2985	

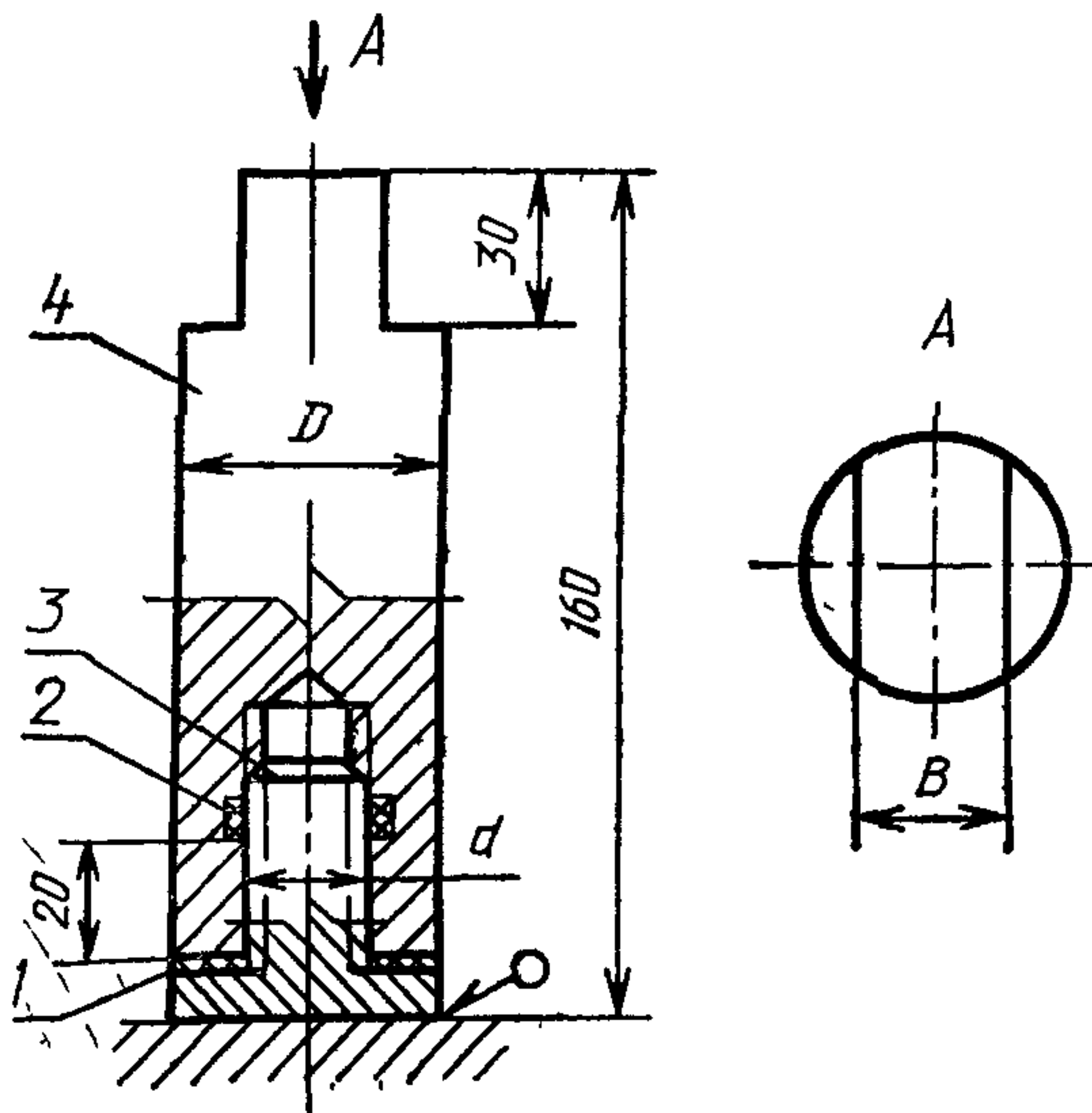
Толщина поперечных перегородок трубного пучка теплообменной камеры
мм

Внутренний диаметр теплообменной камеры	Толщина перегородки трубного пучка, минимальная при расстоянии между перегородками		
	От 600 до 850	От 850 до 1250	Св. 1250
От 600 до 1000	8	10	12
Св. 1000	10		

ПРОТЕКТОРЫ

1. Основные исполнения и размеры протекторов для защиты оборудования ДОУ от местной коррозии приведены на черт. 47—50 и в табл. 29 и 30.

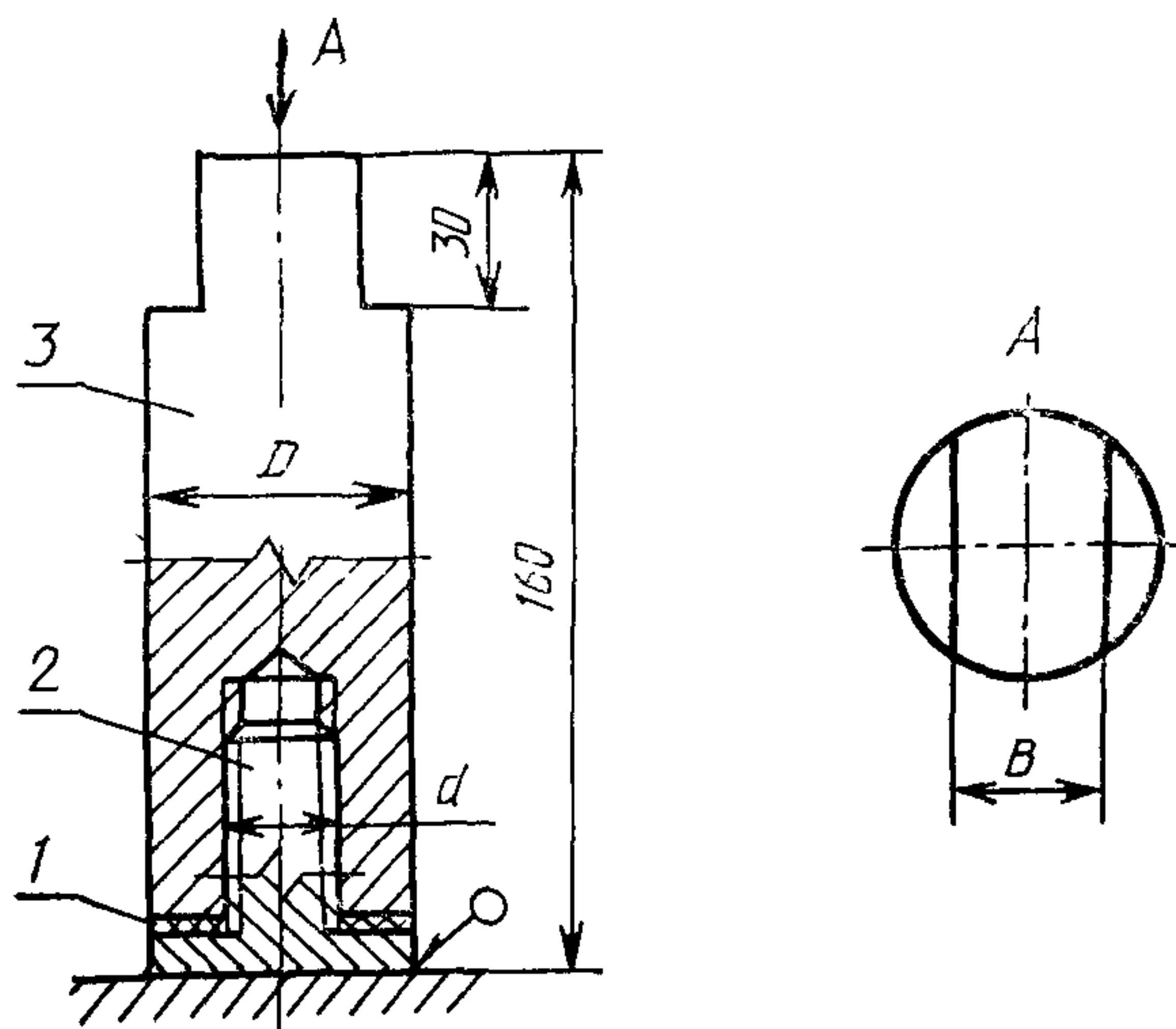
Протектор исполнения 1



1 — прокладка; 2 — переходник; 3 — стопорное кольцо;
4 — протектор

Черт. 47

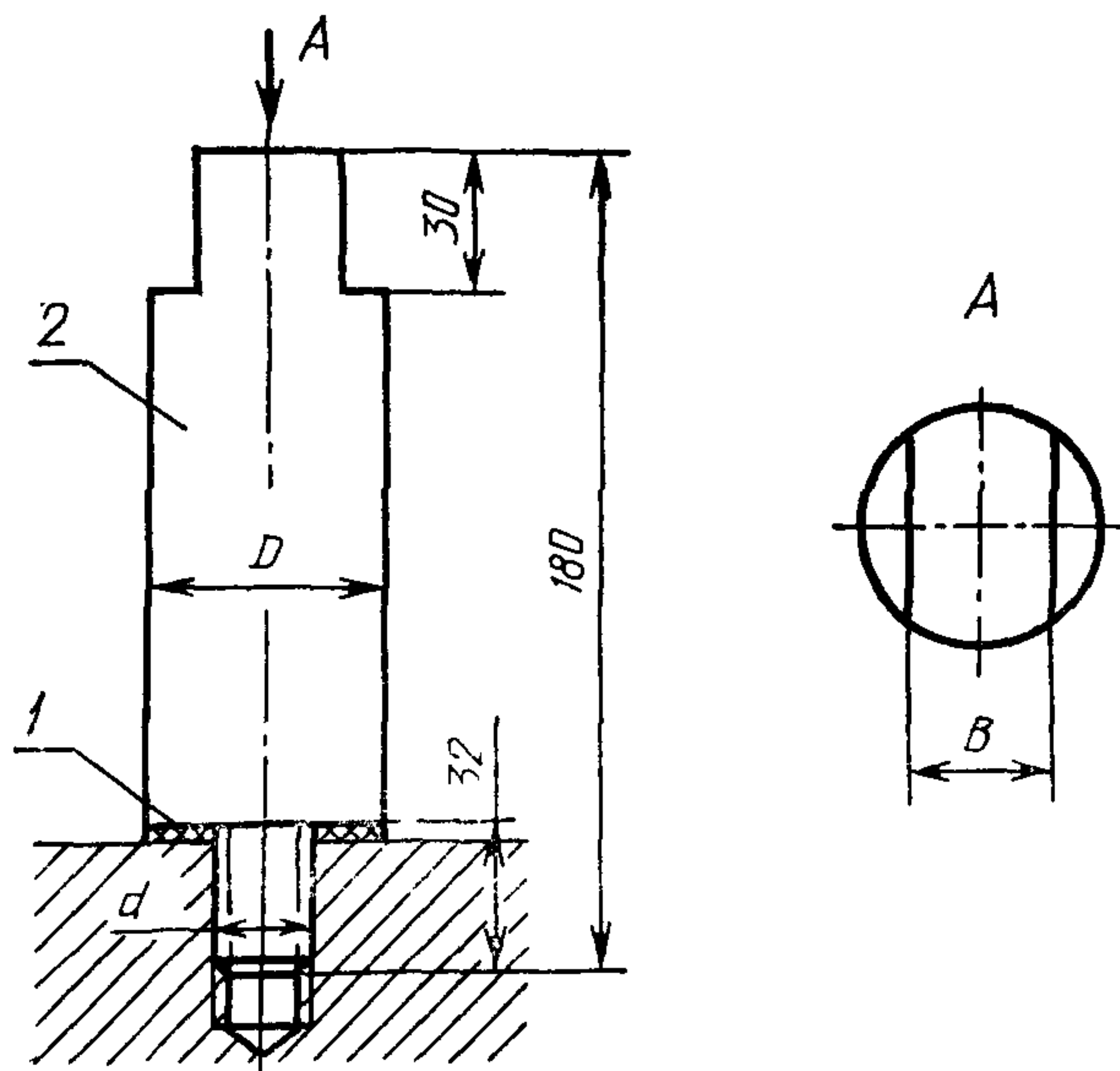
Протектор исполнения 2



1 — прокладка; 2 — переходник; 3 — протектор

Черт. 48

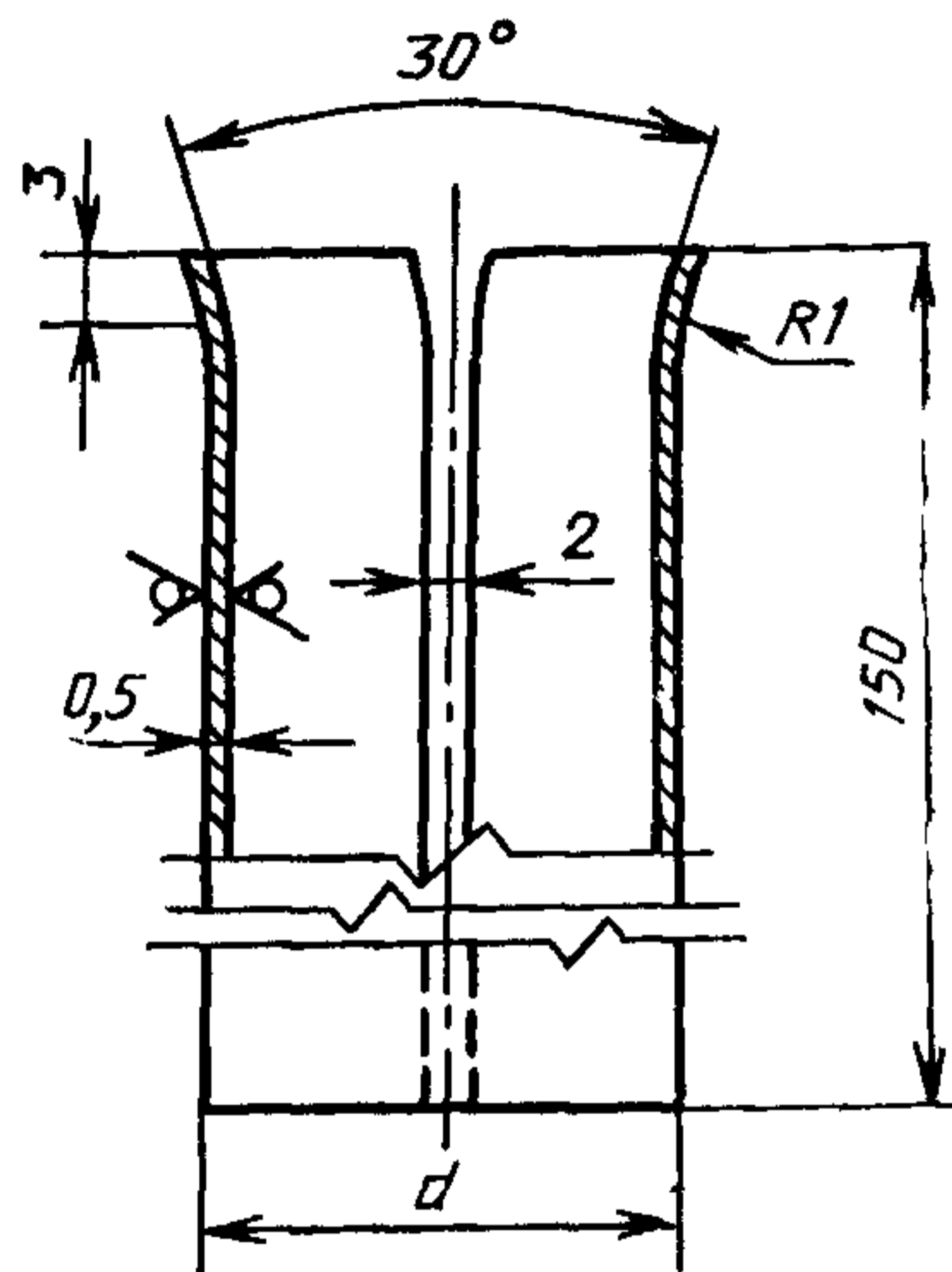
Протектор исполнения 3



1 — прокладка; 2 — протектор

Черт. 49

**Протектор исполнения 4
(устанавливаемый в теплообменной
трубе)**



Черт. 50

Таблица 29

Основные размеры протекторов исполнений 1, 2, 3

Размеры, мм

<i>B</i>	<i>D</i>	<i>d</i>	Масса, кг, не более
30	50	M20×1,5	2
50	80	M30×2,0	6
80	120		13

Основные размеры протекторов исполнения 4
Размеры, мм

Внутренний диаметр теплообменной трубы d_v	Наружный диаметр протектора d	Масса, кг, не более
21,0	21,5	0,040
22,0	22,5	0,042
33,5	34,0	0,063
34,0	34,5	0,064
35,0	35,5	0,066
45,0	45,5	0,090
46,0	46,5	0,095

Примеры условного обозначения протекторов: исполнения 1 массой 2 кг:

Протектор 1—2 ГОСТ 27468—92

то же, исполнения 2:

Протектор 2—2 ГОСТ 27468—92

то же, исполнения 4 массой 0,042 кг для защиты трубы с внутренним диаметром 22:

Протектор 4—0,042—22 ГОСТ 27468—92

2. Протекторы следует изготавливать из углеродистой стали марки Ст3 по ГОСТ 380, протекторы исполнения 4 — из оцинкованной стали по ГОСТ 14918. Переходники протекторов исполнений 1 и 2 (черт. 47 и 48) изготавливают из коррозионно-стойких сталей по ГОСТ 5632.

3. Протекторы рекомендуется устанавливать в местах, доступных для проверки их состояния и замены.

4. Перед установкой протекторов их наружные поверхности рекомендуется зачистить до металлического блеска и обезжирить.

5. Перед приваркой переходников (черт. 48) к трубным доскам следует защитить смежные теплообменные трубы картоном марки КАОН-1 по ГОСТ 2850.

6. Коды ОКП на протекторы приведены в табл. 31.

Таблица 31

Обозначение протектора	Код ОКП
1—2	69 78490001
1—6	69 78490002
1—13	69 78490003
2—2	69 78490004
2—6	69 78490005
2—13	69 78490006
3—2	69 78490007
3—6	69 78490008

Обозначение протектора	Код ОКП
3—13	69 78490009
4—0,040—21	69 78490010
4—0,042—22	69 78490011
4—0,063—33,5	69 78490012
4—0,064—34	69 78490013
4—0,066—35	69 78490014
4—0,090—45	69 78490015
4—0,095—46	69 78490016

ИНФОРМАЦИОННЫЕ ДАННЫЕ

1. РАЗРАБОТАН И ВНЕСЕН Министерством атомной энергетики и промышленности

РАЗРАБОТЧИКИ

С. И. Голуб, канд. техн. наук; В. А. Копырин, С. Л. Левищева, В. Б. Чернозубов, канд. техн. наук (руководитель темы)

2. УТВЕРЖДЕН И ВВЕДЕН В ДЕЙСТВИЕ Постановлением Госстандарта России от 23.03.92 № 235

3. СРОК ПЕРВОЙ ПРОВЕРКИ — 2003 г. Периодичность проверки — 10 лет

4. ВЗАМЕН ГОСТ 27468—87, ГОСТ 27796—88, ОСТ 95 10094—85, ОСТ 95 10144—85, ОСТ 95 10254—86

5. ССЫЛОЧНЫЕ НОРМАТИВНО-ТЕХНИЧЕСКИЕ ДОКУМЕНТЫ

Обозначение НТД, на который дана ссылка	Номер пункта, приложения
ГОСТ 9.014—78	3.4
ГОСТ 12.1.003—83	6.3
ГОСТ 12.1.012—90	6.5
ГОСТ 12.2.003—91	6.2
ГОСТ 12.2.085—82	6.2
ГОСТ 12.3.002—75	6.2
ГОСТ 12.4.026—76	6.2
ГОСТ 380—88	Приложение 8
ГОСТ 2850—80	Приложение 8
ГОСТ 5632—72	Приложение 2, 8
ГОСТ 14918—80	Приложение 8
ГОСТ 15150—69	3.1
ГОСТ 19807—91	Приложение 2
ГОСТ 26251—84	3.2
ГОСТ 26646—90	1.1.2, 4; 6.6
ОСТ 26291—87	7.16
СНиП 11—4—79	6.4
СНиП 11—90—81	6.1

СОДЕРЖАНИЕ

1. Требования назначения	1
2. Требования надежности	34
3. Требования стойкости к внешним воздействиям и живучести	35
4. Требования технического обслуживания и ремонта	36
5. Требования транспортабельности	36
6. Требования безопасности	36
7. Конструктивные требования	37
Приложение 1. Основные параметры и размеры испарителей	40
Приложение 2. Типы, основные параметры и размеры жалюзийных каплеуловителей ДООУ	57
Приложение 3. Основные параметры и размеры регенеративных подогревателей	63
Приложение 4. Основные параметры и размеры вакуумных деаэраторов	68
Приложение 5. Основные параметры и размеры охладителей дистиллята	69
Приложение 6. Основные параметры и размеры конденсаторов	70
Приложение 7. Теплообменные камеры оборудования ДООУ	75
Приложение 8. Протекторы	85
Информационные данные	90

Редактор *Р. Г. Говердовская*
Технический редактор *О. Н. Никитина*
Корректор *А. И. Зюбан*

Сдано в наб. 05 05 92 Подп. в печ. 14 07 92 Усл. печ. л. 5,75. Усл. кр.-отт. 5,88.
Уч.-изд. л. 5,10 Тир. 370 экз.

Ордена «Знак Почета» Издательство стандартов, 123557, Москва, ГСП,
Новопресненский пер., 3
Калужская типография стандартов, ул. Московская 256 Зак 1120