



ГОСУДАРСТВЕННЫЙ СТАНДАРТ
СОЮЗА ССР

**ПАТРОНЫ РЕЗЬБОВЫЕ ПЛАСТМАССОВЫЕ
СЕРИИ E14 И E27**

ТЕХНИЧЕСКИЕ УСЛОВИЯ

ГОСТ 2746.1—88

Издание официальное

E

БЗ 11—97

ИПК ИЗДАТЕЛЬСТВО СТАНДАРТОВ
Москва

ПАТРОНЫ РЕЗЬБОВЫЕ ПЛАСТМАССОВЫЕ
СЕРИИ Е14 и Е27

Технические условия

Plastic Edison screw lampholders.
SpecificationsГОСТ
2746.1—88

ОКП 34 6411

Дата введения 01.01.90

Настоящий стандарт распространяется на резьбовые пластмассовые патроны серий Е14 и Е27 (далее — патроны), рассчитанные на работу в электрических сетях переменного тока с номинальным напряжением 220 В и номинальной частоты 50 или 60 Гц и предназначенные для установки в них электрических ламп с цоколем соответственно Е14 и Е27 по ГОСТ 17100, изготавливаемые для нужд народного хозяйства и экспорта.

Виды климатического исполнения УХЛ4 и 04 по ГОСТ 15150.

1. ТЕХНИЧЕСКИЕ ТРЕБОВАНИЯ

1.1. Патроны должны удовлетворять всем требованиям ГОСТ 2746 и требованиям, изложенным в соответствующих разделах настоящего стандарта и изготавливаться по конструкторской и технологической документации и образцам, утвержденным в установленном порядке.

1.2. Типы. Основные параметры и размеры

1.2.1. Типы и основные параметры патронов должны соответствовать указанным в таблице.

| Обозначение типа патрона | Номинальный ток, А | Код ОКП | Номер чертежа | Обозначение основного конструкторского документа | Масса, кг, не более | Краткая характеристика |
|---|--------------------|--|---------------|--|---------------------|--|
| Е14Н10П-09 УХЛ4 Е14Н10П-09 УХЛ4 экспорт Е14Н10П-09 04 экспорт | 2 | 34 6411 1112 34 6411 1128 34 6411 1129 | 1 | 107—00—00 | 0,030 | Патрон без встроенного выключателя, с резьбой Е14 в пластмассовом корпусе, с резьбовым ниппелем в пластмассовом доньшке и стопорным винтом Патрон предназначен для ламп накаливания мощностью не более 60 Вт. Положение патрона — любое |
| Е27Н10П-01 УХЛ4 Е27Н10П-01 УХЛ4 экспорт Е27Н10П-01 04 экспорт | 4 | 34 6411 2111 34 6411 2151 34 6411 2161 | 2 | ИКБЖ 675.741.005 | 0,049 | Патрон без встроенного выключателя с резьбой Е27 в металлической гильзе, с резьбовым ниппелем в пластмассовом доньшке и пазами для крепления в арматуре |

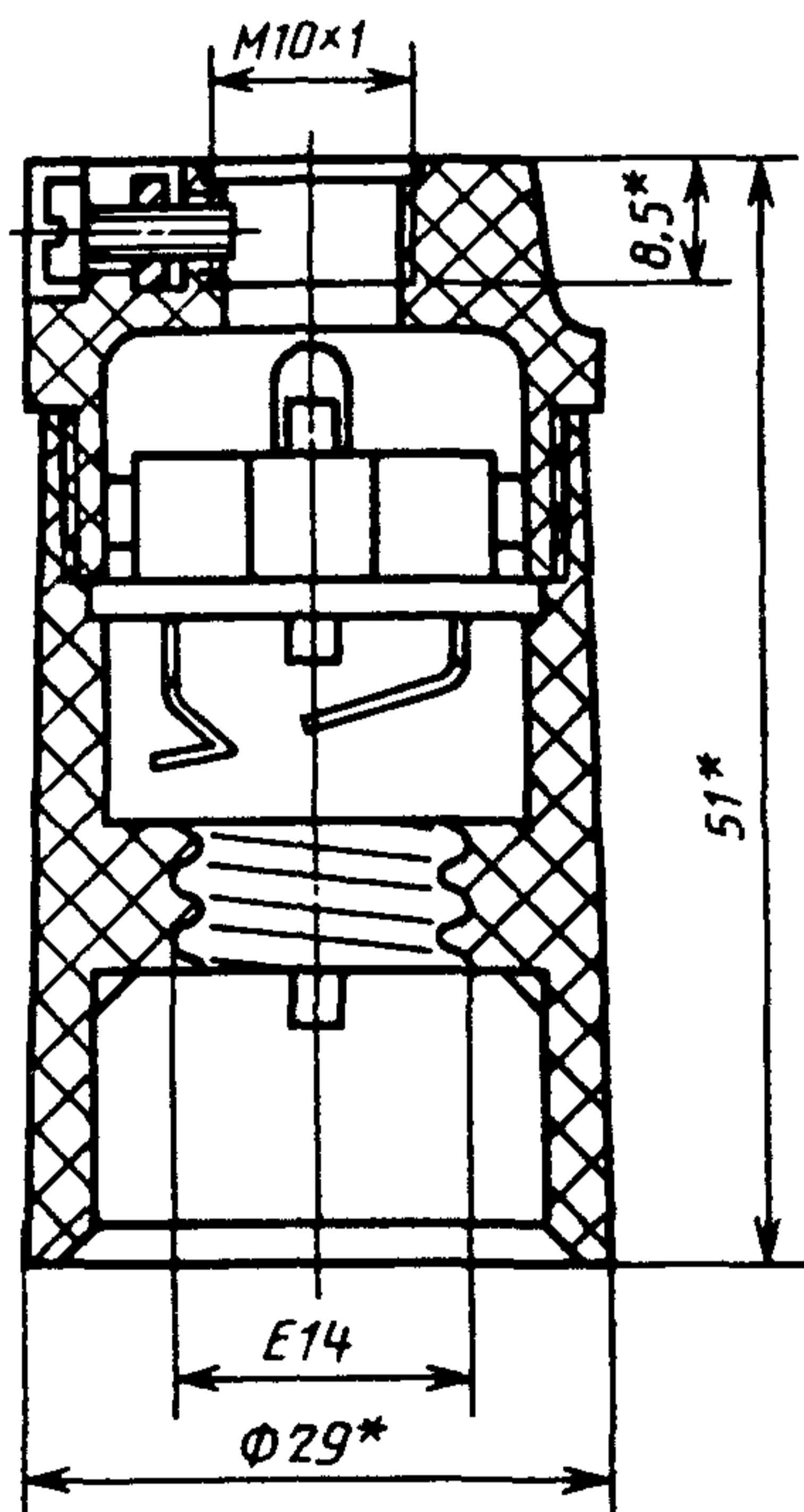
| Обозначение типа патрона | Номинальный ток, А | Код ОКП | Номер чертежа | Обозначение основного конструкторского документа | Масса, кг, не более | Краткая характеристика |
|---|--|--|------------------|--|---|--|
| E27H12П-01 УХЛ4 E27H12П-01 УХЛ4 экспорт E27H12П-01 04 экспорт | 4 | 34 6411 2119 34 6411 2152 34 6411 2162 | 2 | ИКБЖ 675.741.005 | 0,049 | Патрон предназначен для ламп накаливания мощностью не более 200 Вт. Положение патрона — любое |
| E27H10РП-01 УХЛ4 E27H10РП-01 УХЛ4 экспорт E27H10РП-01 04 экспорт | | 34 6411 2124 34 6411 2153 34 6411 2163 | 3 | ИКБЖ 675.741.006 ИКАС 675.742.012 | 0,067 | Патрон без встроенного выключателя, с резьбой E27 в металлической гильзе, с резьбовым ниппелем в пластмассовом доньшке и пазами для крепления в арматуре с одним кольцом для крепления рассеивателя. |
| E27H12РП-01 УХЛ4 E27H12РП-01 УХЛ4 экспорт E27H12РП-01 04 экспорт | | 34 6411 2125 34 6411 2154 34 6411 2164 | | | | Патрон предназначен для ламп накаливания мощностью не более 200 Вт. Положение патрона — любое. При применении патрона в светильнике в вертикальном положении — отверстием для ввода ламп вниз масса рассеивателя, устанавливаемого на нем, должна быть не более 1,5 кг |
| E27H102РП-01 УХЛ4 E27H102РП-01 УХЛ4 экспорт E27H102РП-01 04 экспорт | | 34 6411 2116 34 6411 2155 34 6411 2165 | | | | Патрон без встроенного выключателя, с резьбой E27 в металлической гильзе, с резьбовым ниппелем в пластмассовом доньшке и пазами для крепления в арматуре с двумя кольцами для крепления рассеивателя |
| E27H122РП-01 УХЛ4 E27H122РП-01 УХЛ4 экспорт E27H122РП-01 04 экспорт | | 34 6411 2118 34 6411 2156 34 6411 2166 | | | | Патрон предназначен для ламп накаливания мощностью не более 200 Вт. Положение патрона — любое. При применении патрона в светильнике в вертикальном положении — отверстием для ввода ламп вниз масса рассеивателя, устанавливаемого на нем, должна быть не более 1,0 кг |
| E27Ф _п П-01 УХЛ4 E27Ф _п П-01 УХЛ4 экспорт E27Ф _п П-01 04 экспорт | | 34 6411 2132 34 6411 2142 34 6411 2145 | | | | 4 |
| E27Ф _п П-02 УХЛ4 E27Ф _п П-02 УХЛ4 экспорт E27Ф _п П-02 04 экспорт | 34 6411 2134 34 6411 2144 34 6411 2143 | 5 | ИКБЖ 675.742.010 | 0,068 | Патрон без встроенного выключателя с резьбой E27 в металлической гильзе, с креплением за наклонный фланец | |

| Обозначение типа патрона | Номинальный ток, А | Код ОКП | Номер чертежа | Обозначение основного конструкторского документа | Масса, кг, не более | Краткая характеристика |
|-------------------------------------|--------------------|--------------|---------------|--|---------------------|---|
| E27Ф _н П-03 УХЛ4 | 4 | 34 6411 2136 | 6 | ИКБЖ 675.742.011 | | Патрон предназначен для ламп накаливания мощностью не более 200 Вт. Положение патрона — любое |
| E27Ф _н П-03 УХЛ4 экспорт | | 34 6411 2146 | | | | |
| E27Ф _н П-03 04 экспорт | | 34 6411 2147 | | | | |

(Измененная редакция, Изм. № 1).

1.2.2. Габаритные и установочные размеры патронов должны соответствовать указанным на черт. 1—6.

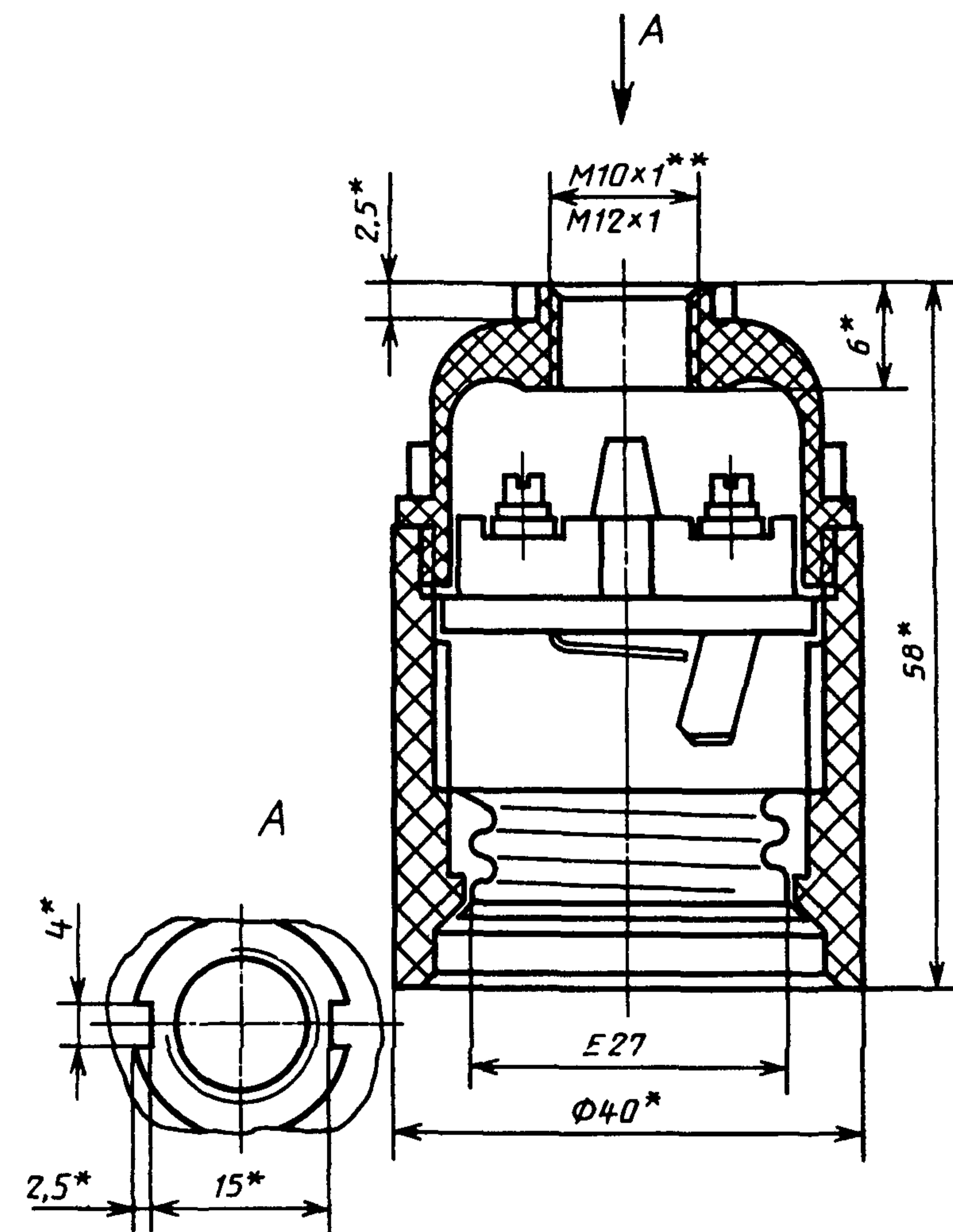
Патрон типа E14H10П-09



* Размеры для справок.

Черт. 1

Патроны типов E27H10П-01 и E27H12П-01

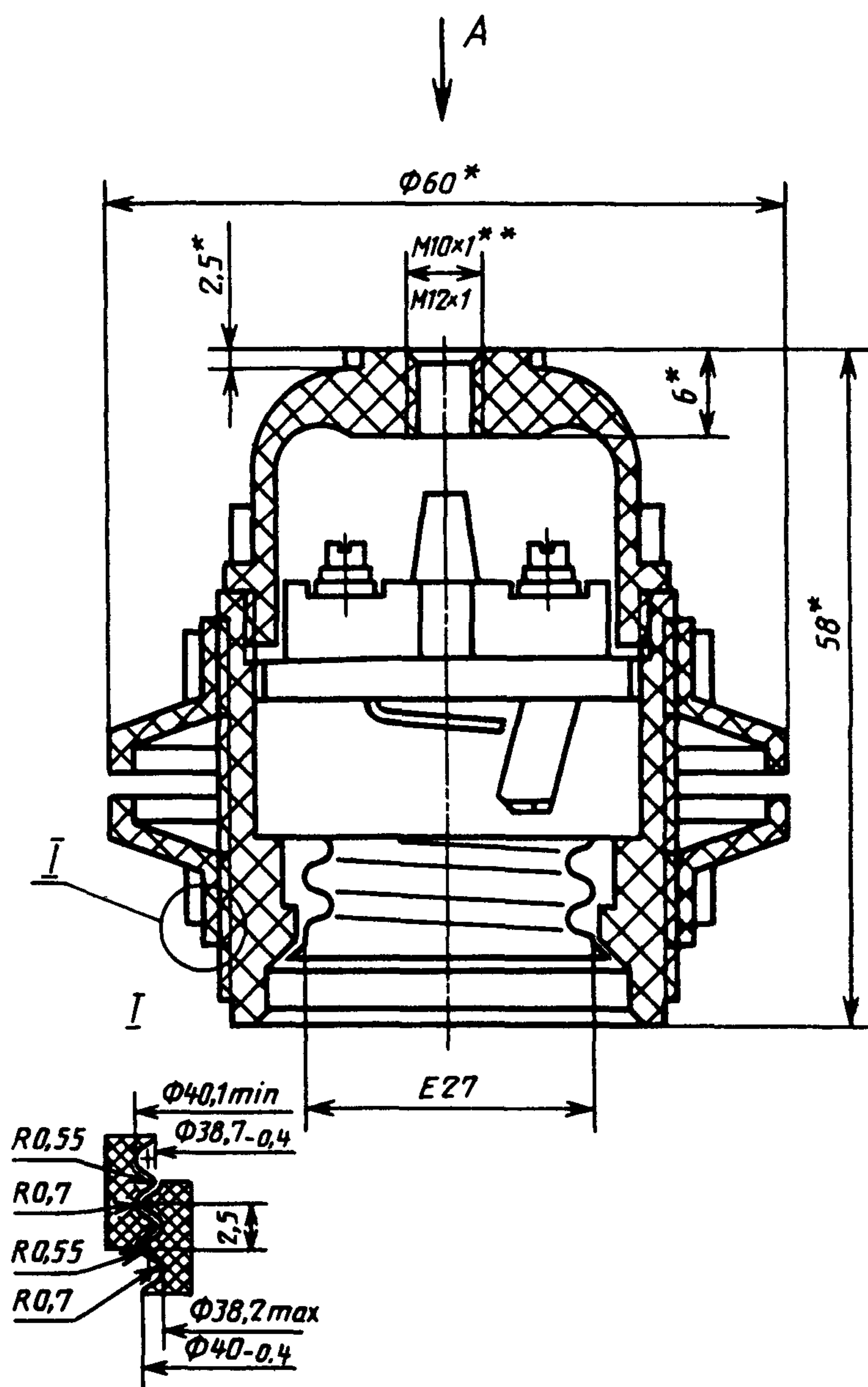


* Размеры для справок.

** M10 × 1 — для патронов E27H10П-01;
M12 × 1 — для патронов E27H12П-01.

Черт. 2

Патроны типов E27H10PП-01; E27H102PП-01; E27H12PП-01
и E27H122PП-01

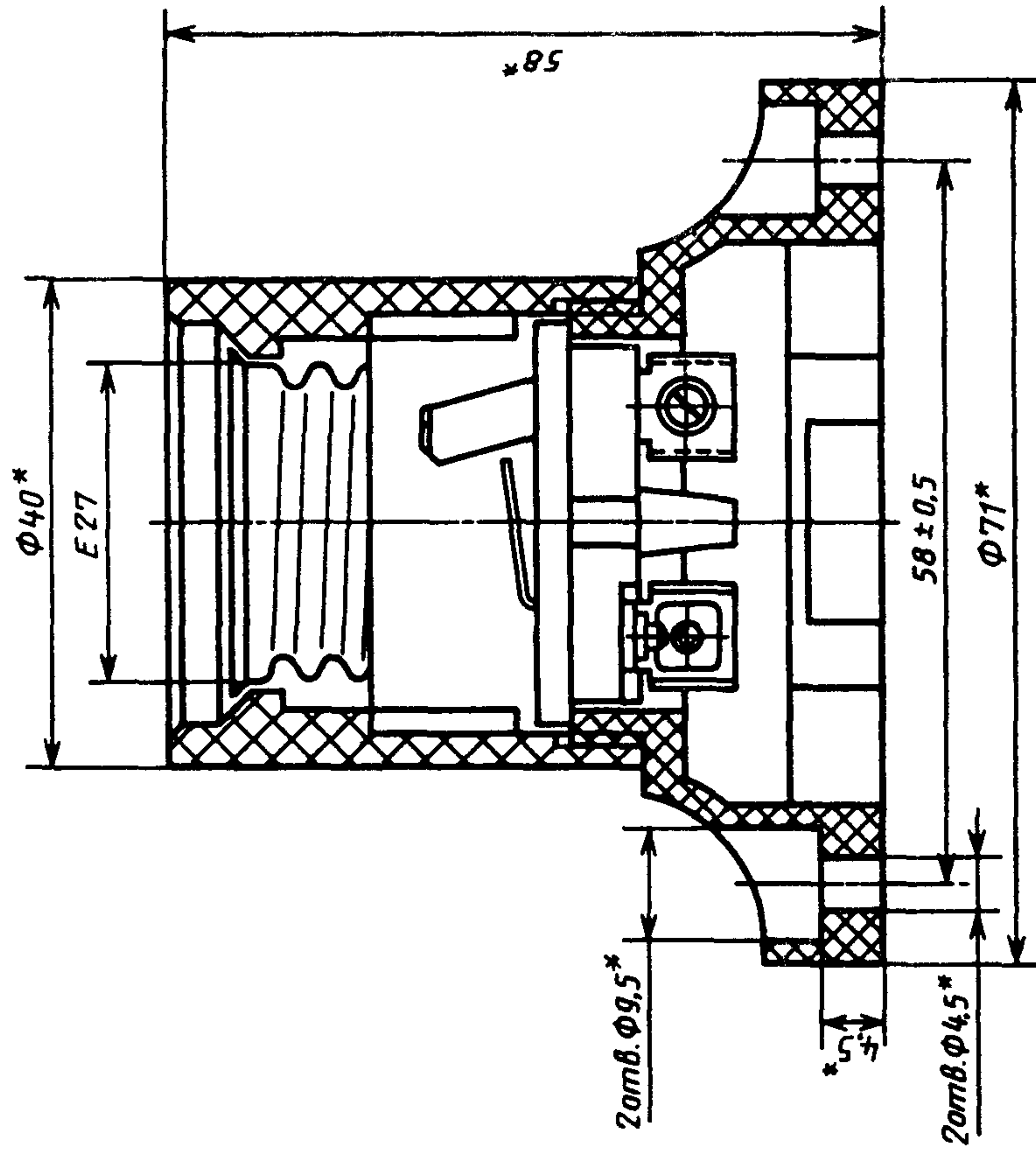


* Размеры для справок.

** M10 × 1 — для патронов E27H10PП-01 и E27H102PП-01;
M12 × 1 — для патронов E27H12PП-01 и E27H122PП-01.

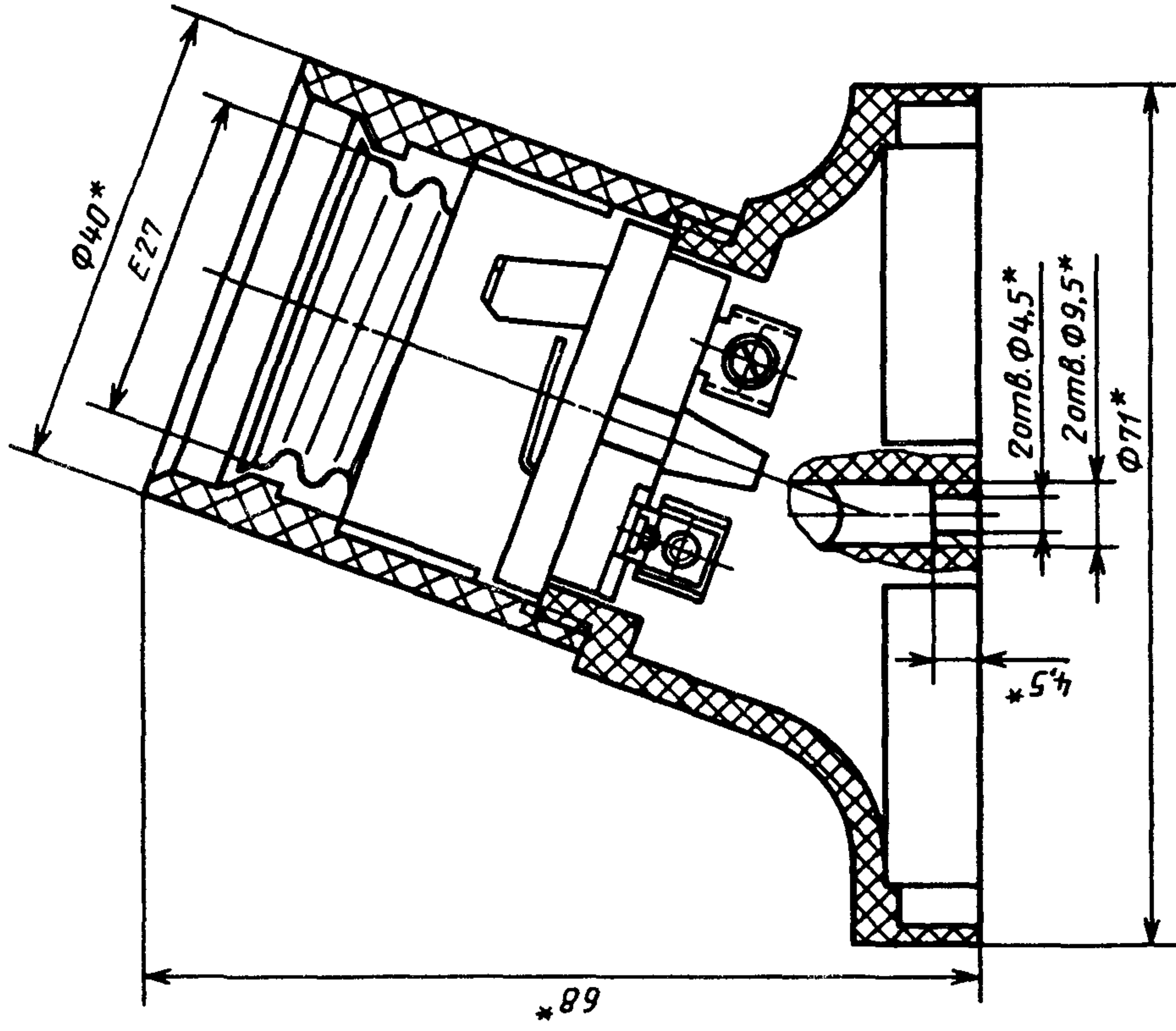
Черт. 3

Примечание. Вид А см. на черт. 2.

Патрон типа E27Ф_нП-01

* Размеры для справок.

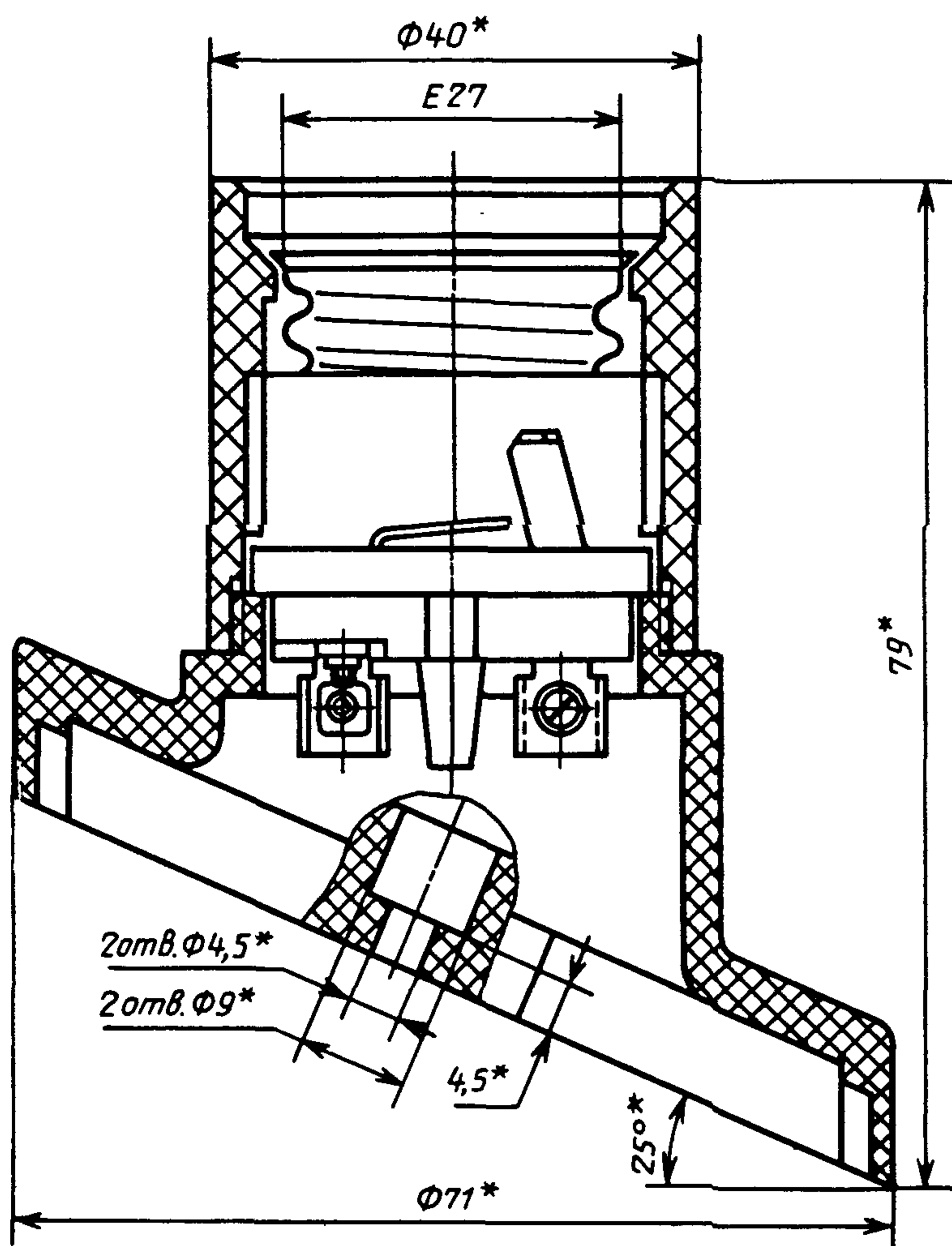
Черт. 4

Патрон типа E27Ф_нП-02

* Размеры для справок.

Угол наклона оси патрона 25° от вертикали. Расстояние между центрами отверстий $\varnothing 4,5$ равно $(58 \pm 0,5)$ мм.

Черт. 5

Патрон типа E27Ф_нП-03

* Размеры для справок.

Черт. 6

1.3.3. Требования безопасности патронов должны соответствовать ГОСТ 2746.

1.4. Маркировка

1.4.1. Маркировка патронов — по ГОСТ 2746, при этом на патроне методом прессования или литьем под давлением должны быть указаны маркировочные знаки:

товарный знак предприятия-изготовителя, зарегистрированный в установленном порядке;
номинальное напряжение, В;
номинальный ток, А;
знак переменного тока.

1.4.2. На транспортной таре должна быть нанесена транспортная маркировка по ГОСТ 14192, содержащая основные, дополнительные и информационные надписи и манипуляционные знаки: «Хрупкое. Осторожно», «Крюками не брать», «Беречь от влаги», «Верх», а также должен быть указан способ складирования по ГОСТ 17677.

При транспортировании в контейнерах способ складирования не указывают.

(Измененная редакция, Изм. № 1).

1.5. Упаковка

1.5.1. Упаковка патронов должна соответствовать ГОСТ 23216.

Патроны должны быть упакованы в транспортную тару изготовителя по конструкторской документации с учетом требований ГОСТ 9142, ГОСТ 2991, ГОСТ 5959, ГОСТ 9396, а также в ящики

Не указанные на чертежах предельные отклонения размеров: отверстий — по H14, валов — по h14, остальных — по Is15 согласно ГОСТ 25347.

(Измененная редакция, Изм. № 1).

1.2.3. Расшифровка условного обозначения патронов приведена в приложении.

Пример записи условного обозначения патрона для нужд народного хозяйства:

патрон с резьбой E27 в металлической гильзе с креплением за прямой фланец, пластмассовый, климатического исполнения УХЛ, категории размещения 4:

*Патрон E27Ф_нП-01 УХЛ4
ГОСТ 2746.1—88*

То же при поставках на экспорт в страны с умеренным климатом:

*Патрон E27Ф_нП-01 УХЛ4 Экспорт
ГОСТ 2746.1—88*

То же при поставках на экспорт в страны с тропическим климатом:

*Патрон E27Ф_нП-01 04 Экспорт
ГОСТ 2746.1—88.*

(Измененная редакция, Изм. № 1).

1.3. Характеристики

1.3.1. Степень защиты патронов должна соответствовать IP20 по ГОСТ 14254.

1.3.2. Механическая прочность патронов должна соответствовать группе M1 по ГОСТ 17516.

из гофропласта по ТУ 63.057.78, при этом многооборотная тара должна быть разборной или складной конструкции.

Масса брутто грузового места для торговой сети не более 15 кг.

(Измененная редакция, Изм. № 1).

1.5.2. При транспортировании грузовых мест транспортными пакетами — по ГОСТ 26663, размеры и масса транспортных пакетов — по конструкторской документации, утвержденной в установленном порядке.

2. ПРИЕМКА

2.1. Приемка патронов — по ГОСТ 2746.

2.2. При проверке потребителем качества патронов допускается отбирать от партии 3 % изделий, но не менее 3 шт.

За партию принимают количество патронов одного типа, полученных по одному документу.

При получении неудовлетворительных результатов проводят повторные испытания на удвоенной выборке. Результаты повторной проверки распространяют на всю партию.

3. МЕТОДЫ ИСПЫТАНИЙ

3.1. Методы испытаний патронов — по ГОСТ 2746.

3.2. При проверке превышения температуры токоведущих частей терморпары должны быть закреплены под винт бокового контакта.

3.3. Степень защиты патронов проверяется в соответствии с требованиями ГОСТ 14254 при ввернутой лампе (или шаблоне, ее заменяющем) с присоединенными проводами. Фланцевые патроны, кроме того, должны быть установлены на плоскости.

4. ТРАНСПОРТИРОВАНИЕ И ХРАНЕНИЕ

4.1. Транспортирование

4.1.1. Условия транспортирования патронов в части воздействия механических факторов внешней среды должны соответствовать группе С по ГОСТ 23216.

4.1.2. Условия транспортирования в части воздействия климатических факторов внешней среды по группе 5 ГОСТ 15150.

4.1.3. Патроны могут транспортироваться любым видом транспорта согласно правилам перевозок грузов, действующих на соответствующем виде транспорта.

Транспортирование патронов железнодорожным транспортом осуществляется в универсальных контейнерах или крытых вагонах мелкими, малотоннажными или повагонными отправлениями.

4.1.4. Погрузка, размещение в транспортных средствах при транспортировании и разгрузке патронов должны осуществляться с учетом указанных на транспортной таре манипуляционных знаков и способа складирования, при этом количество рядов складирования для патронов, упакованных в картонные ящики, должно устанавливаться из высоты штабеля 2,5 м, деревянные — 3 м.

4.2. Хранение

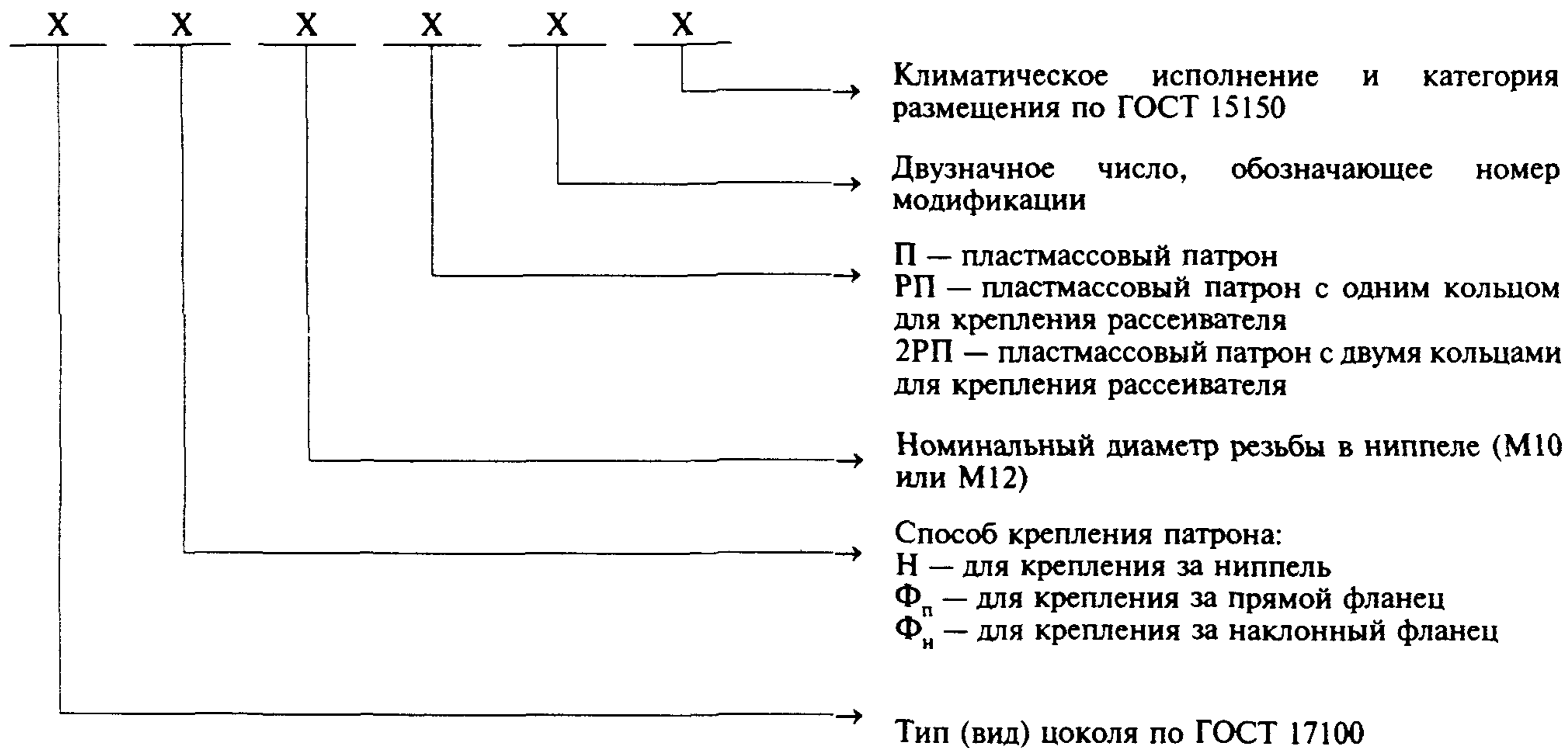
4.2.1. Условия хранения патронов — по группе 2 ГОСТ 15150.

4.2.2. Складирование патронов должно осуществляться с учетом манипуляционных знаков, указанных на транспортной таре.

5. ГАРАНТИИ ИЗГОТОВИТЕЛЯ

5.1. Гарантии изготовителя — по ГОСТ 2746.

РАСШИФРОВКА УСЛОВНЫХ ОБОЗНАЧЕНИЙ ПАТРОНОВ



ИНФОРМАЦИОННЫЕ ДАННЫЕ

1. РАЗРАБОТАН И ВНЕСЕН Министерством электротехнической промышленности СССР

РАЗРАБОТЧИКИ

А.В. Очкин (руководитель темы); Г.С. Сарычев, д-р техн. наук; Б.Н. Орлов; В.А. Волченко, канд. техн. наук; Т.П. Кулакова

2. УТВЕРЖДЕН И ВВЕДЕН В ДЕЙСТВИЕ Постановлением Государственного комитета СССР по стандартам от 01.09.88 № 3093

3. ВЗАМЕН ГОСТ 2746.1—80; ГОСТ 2746.2—80; ГОСТ 2746.3—80; ГОСТ 2746.4—80

4. ССЫЛОЧНЫЕ НОРМАТИВНО-ТЕХНИЧЕСКИЕ ДОКУМЕНТЫ

| Обозначение НТД, на который дана ссылка | Номер пункта |
|---|---|
| ГОСТ 2746—90 | 1.1; 1.3.3; 1.4.1; 2.1; 3.1; 5.1 |
| ГОСТ 2991—85 | 1.5.1 |
| ГОСТ 5959—80 | 1.5.1 |
| ГОСТ 9142—90 | 1.5.1 |
| ГОСТ 9396—88 | 1.5.1 |
| ГОСТ 14192—96 | 1.4.2 |
| ГОСТ 14254—96 | 1.3.1; 3.3 |
| ГОСТ 15150—69 | Вводная часть; 4.1.2; 4.2.1; приложение |
| ГОСТ 17100—79 | Вводная часть; приложение |
| ГОСТ 17516—72 | 1.3.2 |
| ГОСТ 17677—82 | 1.4.2 |
| ГОСТ 23216—78 | 1.5.1; 4.1.1 |
| ГОСТ 25347—82 | 1.2.2 |
| ГОСТ 26663—85 | 1.5.2 |
| ТУ 63.057.78—87 | 1.5.1 |

5. Проверен в 1992 г. Ограничение срока действия снято Постановлением Госстандарта от 10.09.92 № 1156

6. ПЕРЕИЗДАНИЕ (март 1998 г.) с Изменением № 1, утвержденным в мае 1990 г. (ИУС 8—90)

Редактор *Т А Леонова*
Технический редактор *Л А Кузнецова*
Корректор *В И Кануркина*
Компьютерная верстка *Л А Круговой*

Изд лиц № 021007 от 10 08 95 Сдано в набор 13 04 98 Подписано в печать 20 05 98 Усл печ л 1,40 Уч -изд л 1,10
Тираж 159 экз С611 Зак 407

ИПК Издательство стандартов, 107076, Москва, Колодезный пер , 14
Набрано в Издательстве на ПЭВМ
Филиал ИПК Издательство стандартов — тип “Московский печатник”, Москва, Лялин пер , 6
Плр № 080102