



**ГОСУДАРСТВЕННЫЙ СТАНДАРТ
СОЮЗА ССР**

**МАТЕРИАЛЫ СИНТЕТИЧЕСКИЕ
ДЛЯ ДЕТАЛЕЙ НИЗА ОБУВИ**

**МЕТОД ОПРЕДЕЛЕНИЯ МОРОЗОСТОЙКОСТИ
В ДИНАМИЧЕСКИХ УСЛОВИЯХ**

ГОСТ 27420—87

Издание официальное

Цена 3 коп.

**ГОСУДАРСТВЕННЫЙ КОМИТЕТ СССР ПО СТАНДАРТАМ
Москва**

**МАТЕРИАЛЫ СИНТЕТИЧЕСКИЕ ДЛЯ ДЕТАЛЕЙ
НИЗА ОБУВИ****Метод определения морозостойкости в динамических
условиях**Synthetic materials for shoe bottom parts.
Method for determination of dynamic
frost resistance**ГОСТ
27420—87**

ОКСТУ 9709

Срок действия с 01.01.89
до 01.01.94

Несоблюдение стандарта преследуется по закону

Настоящий стандарт распространяется на синтетические материалы (резина, термопластический эластомер, полиуретан и другие материалы) для деталей низа обуви и устанавливает метод определения морозостойкости в динамических условиях.

Сущность метода заключается в изгибе с постоянной частотой образца при заданной отрицательной температуре и определении числа циклов изгиба, вызвавших появление трещины или разрастание предварительно нанесенного прокола до заданного размера.

1. МЕТОД ОТБОРА ОБРАЗЦОВ

1.1. Из пластины на расстоянии не менее 15 мм от края или пучковой части детали вырезают образец в виде полоски длиной 160—165 мм, шириной 19—21 мм и толщиной от 2,0 до 10,0 мм.

Предпочтительной является толщина образцов $(6,0 \pm 0,2)$ мм.

1.2. Испытание синтетических материалов с мелким рисунком рифления и гладких проводят на образцах, вырубленных из пластин или деталей.

Испытание синтетических материалов с глубоким рисунком рифления проводят на образцах, вырубленных из гладких пластин, изготовленных из смесей, использованных при производстве данной партии материалов. Толщина специально изготовленных пластин должна быть $(6,0 \pm 0,2)$ мм.

1.3. Поверхность образцов не должна иметь дефектов (трещин, раковин, вздутий, посторонних включений).



1.4. Количество пластин или деталей устанавливают по ГОСТ 26580—85, но не менее трех.

2. СРЕДСТВА ИСПЫТАНИЙ И ИЗМЕРЕНИЙ

2.1. Для проведения испытания применяют испытательный стенд типа ИРМ, состоящий из криокамеры, узла испытания, привода, системы охлаждения.

Узел испытания состоит из неподвижных в процессе испытания зажимов и подвижных зажимов, совершающих возвратно-поступательное движение с частотой 0,83—1,00 с⁻¹.

Минимальное расстояние между зажимами устанавливают с погрешностью не более 0,1 мм перемещением неподвижного зажима. Перемещение подвижного зажима в процессе испытания $(78,0 \pm 0,5)$ мм.

Торцевые плоскости каждой пары зажимов (подвижного и неподвижного) должны быть параллельными, отклонение от параллельности не должно превышать 0,5 мм.

Зажимы должны обеспечивать надежное закрепление образцов.

Для исключения разрушения образцов в зажиме прижимная планка зажима должна иметь скругление радиусом 3,0—4,0 мм.

Температура в криокамере должна регулироваться от 0°C до минус 50°C. Перепад температуры в объеме камеры не должен быть более $\pm 2^\circ\text{C}$ при температуре до минус 40°C и $\pm 3^\circ\text{C}$ — при температуре ниже минус 40°C.

Дверца криокамеры должна иметь смотровое стекло, через которое осуществляется осмотр и контроль длины трещин образцов.

Испытательный стенд должен быть снабжен счетчиком для определения числа циклов изгиба образца.

2.2. Толщиномеры по ГОСТ 11358—74.

2.3. Оптическое устройство типа головки микроскопа с окулярной насадкой с ценой деления шкалы не более 0,1 мм для контроля длины трещин образцов.

2.4. Линейка металлическая по ГОСТ 427—75.

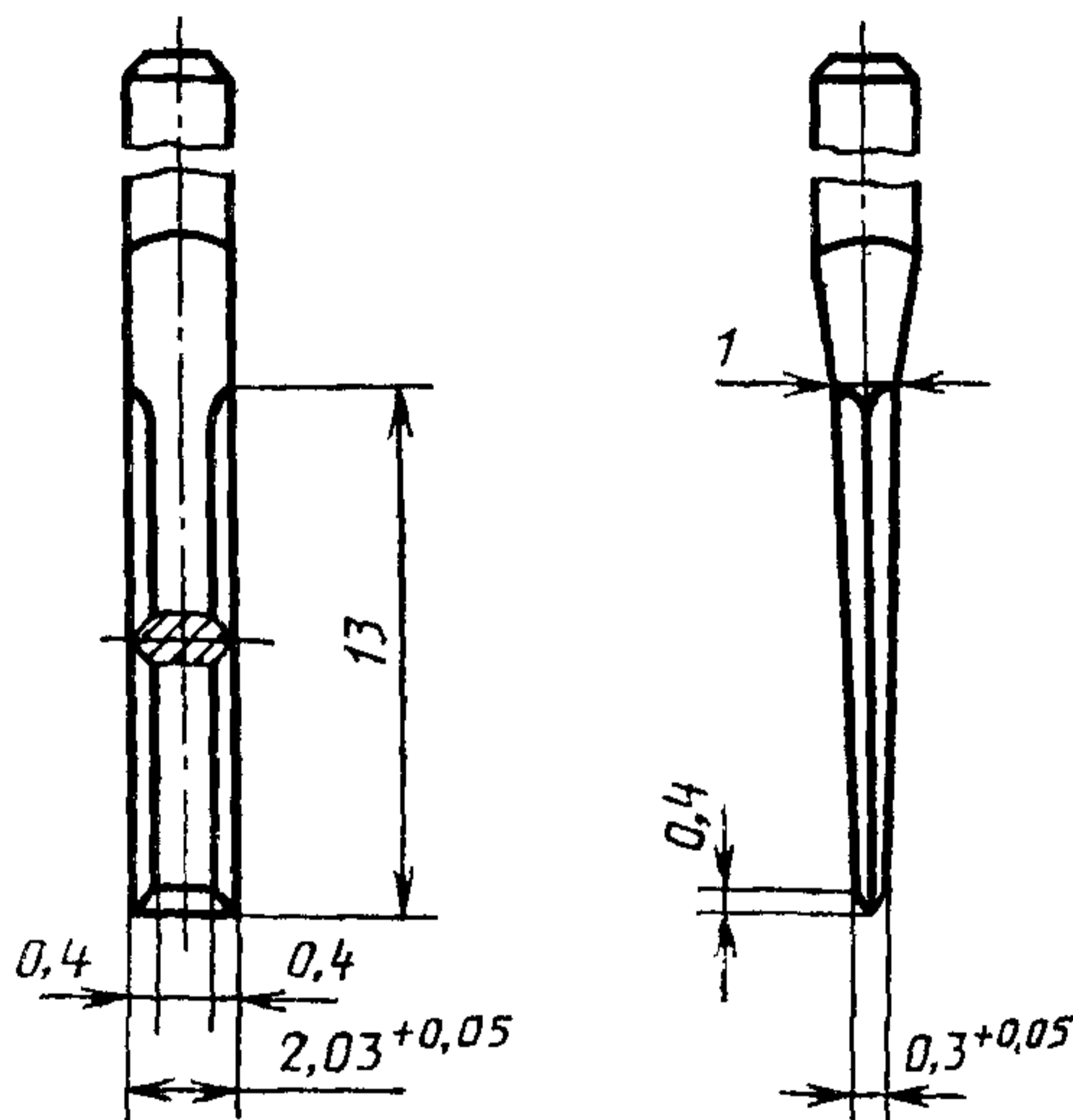
3. ПОДГОТОВКА К ИСПЫТАНИЮ

3.1. Перед испытанием образцы кондиционируют не менее 16 ч при температуре $(23 \pm 2)^\circ\text{C}$.

3.2. При определении сопротивления образованию трещины применяют образец без прокола.

3.3. При определении сопротивления разрастанию прокола на образец предварительно наносят прокол. Для этого образец помещают на картонную или подобную жесткую подложку. Устанавливают посередине стальное копье перпендикулярно плоскости образца. Прокол наносят одним ударом так, чтобы копье выступало из образца с противоположной стороны на 2,5—3,0 мм, трещина про-

кола должна быть перпендикулярной продольной оси образца. Форма и размеры копы указаны на черт. 1.



Черт. 1

4. ПРОВЕДЕНИЕ ИСПЫТАНИЯ

4.1. Измеряют толщину образцов в середине их длины. Минимальное расстояние между зажимами (l) в миллиметрах вычисляют по формуле

$$l = 2,43h,$$

где h — толщина образца, мм;

2,43 — коэффициент, соответствующий деформации растяжения наружного слоя материала 70 %.

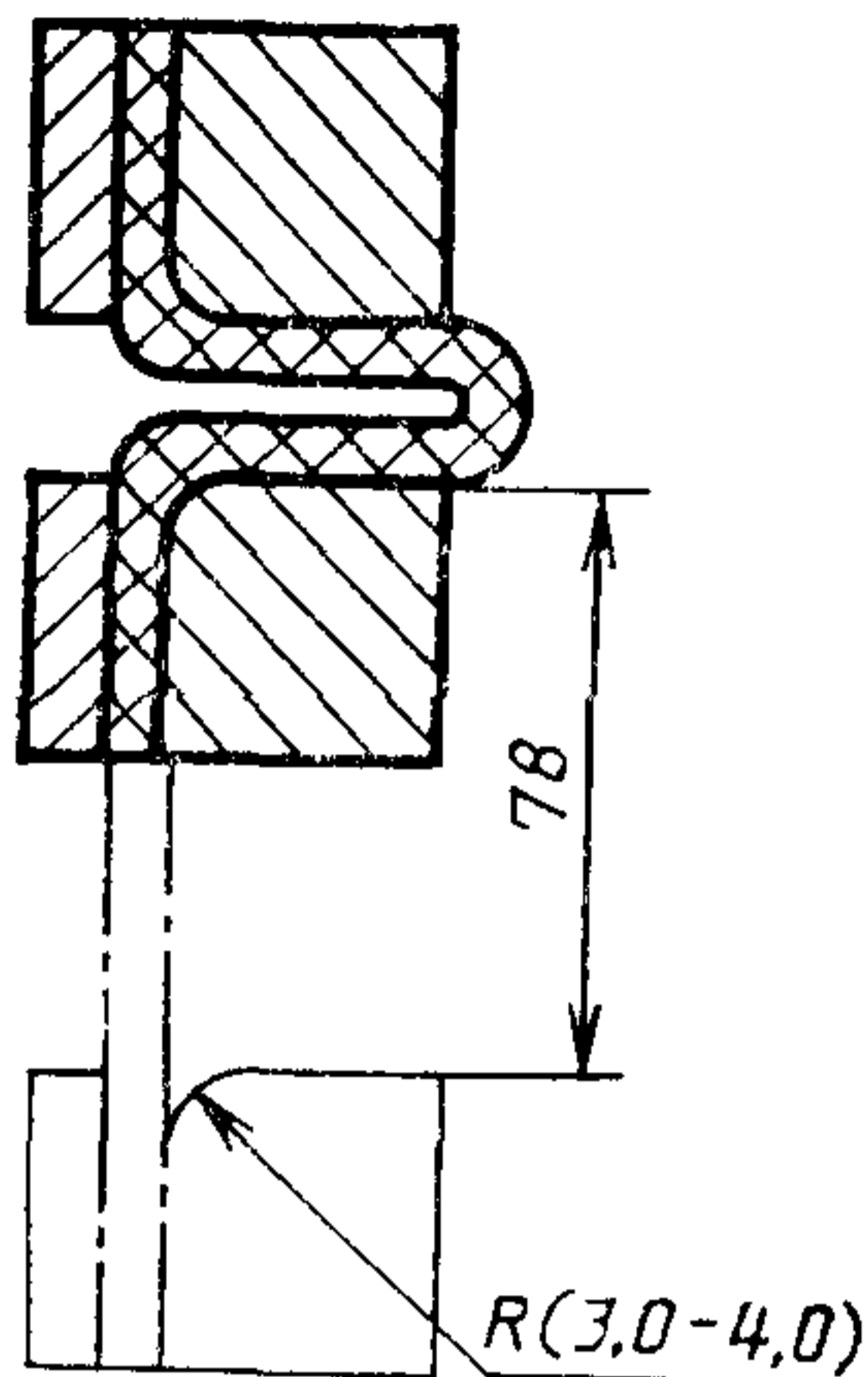
Полученный результат округляют до 0,1 мм.

4.2. Устанавливают неподвижный зажим на рассчитанное минимальное расстояние между зажимами.

4.3. Образцы закрепляют ходовой поверхностью наружу. Схема изгиба дана на черт. 2.

При закреплении образца с проколом прокол должен находиться посередине расстояния между зажимами в месте наибольшего изгиба образца. Положение прокола контролируют линейкой по ГОСТ 427—75.

Закрывают камеру. Включают систему охлаждения криокамеры и температуру в зоне испытания доводят до заданной. Образцы выдерживают при заданной температуре не менее 10 мин, по истечении которых включают привод стенда.



Черт. 2

Привод станда периодически останавливают при минимальном расстоянии между зажимами, через смотровое стекло осматривают образцы в месте максимального изгиба и контролируют длину трещины.

Осмотр образцов рекомендуется проводить через интервалы циклов изгибов, установленные ГОСТ 422—75.

4.4. При определении сопротивления образованию трещины испытание заканчивают при достижении трещиной длины 1,9—2,1 мм. Регистрируют число циклов изгиба в килоциклах для каждого образца.

4.5. При определении сопротивления разрастанию трещины от прокола испытание заканчивают при достижении трещиной от прокола длины 9,8—10,2 мм. Регистрируют число циклов изгиба в килоциклах для каждого образца.

4.6. Температура испытания и определяемый показатель должны быть указаны в нормативно-технической документации на материал.

5. ОБРАБОТКА РЕЗУЛЬТАТОВ

5.1. Сопротивление образованию трещины синтетических материалов при отрицательной температуре определяют числом циклов изгиба в килоциклах, которое выдерживает образец при достижении длины трещины 1,9—2,1 мм.

Число изгибов в килоциклах округляют до 0,1.

5.2. Сопротивление синтетических материалов разрастанию трещины от прокола определяют числом циклов изгиба в килоциклах, которое выдерживает образец при достижении длины прокола 9,8—10,2 мм.

Число изгибов в килоциклах округляют до 0,1.

5.3. Результаты испытания должны содержать следующие данные:

- 1) маркировку испытуемого материала и дату изготовления;
- 2) температуру испытания;
- 3) вид рифления поверхности образца;
- 4) толщину образца;
- 5) результаты испытания;
- 6) обозначение настоящего стандарта;
- 7) дату испытания.

ИНФОРМАЦИОННЫЕ ДАННЫЕ

1. РАЗРАБОТАН И ВНЕСЕН Министерством легкой промышленности СССР

ИСПОЛНИТЕЛИ

Б. В. Саутин, канд. техн. наук; А. Б. Релин, канд. техн. наук; В. В. Чучаев, канд. техн. наук; К. Г. Протопопов, канд. техн. наук; Н. И. Бойнова; Л. Н. Мизеровский, д-р хим. наук; Ю. И. Смирнова; В. В. Пушкова, канд. техн. наук; Л. Ф. Куконкова; А. К. Красножен

2. УТВЕРЖДЕН И ВВЕДЕН В ДЕЙСТВИЕ Постановлением Государственного комитета СССР по стандартам от 28.09.87 № 3707

3. ВВЕДЕН ВПЕРВЫЕ

4. ССЫЛОЧНЫЕ НОРМАТИВНО-ТЕХНИЧЕСКИЕ ДОКУМЕНТЫ

Обозначение НТД, на который дана ссылка	Номер пункта
ГОСТ 422—75	4.3
ГОСТ 427—75	2.4
ГОСТ 11358—74	2.2
ГОСТ 26580—85	1.4

Редактор *Р. С. Федорова*
Технический редактор *Г. А. Теребинкина*
Корректор *А. Л. Балыкова*

Сдано в наб. 23.10.87 Подп. в печ. 21.01.88 0,5 усл. п. л. 0,5 усл. кр.-отт. 0,30 уч.-изд. л.
Тир. 8 000 Цена 3 коп.

Ордена «Знак Почета» Издательство стандартов, 123840, Москва, ГСП, Новопресненский пер., 3
Тип «Московский печатник». Москва, Лялин пер., 6 Зак. 1440