



**ГОСУДАРСТВЕННЫЙ СТАНДАРТ  
СОЮЗА ССР**

---

**УСТРОЙСТВА ПРЕОБРАЗОВАНИЯ  
СИГНАЛОВ АППАРАТУРЫ ПЕРЕДАЧИ  
ДАННЫХ ДЛЯ РАБОТЫ  
ПО ТЕЛЕГРАФНЫМ КАНАЛАМ СВЯЗИ  
ТИПЫ И ОСНОВНЫЕ ПАРАМЕТРЫ**

**ГОСТ 27374—87**

**Издание официальное**

**ГОСУДАРСТВЕННЫЙ КОМИТЕТ СССР ПО СТАНДАРТАМ  
Москва**

**УСТРОЙСТВА ПРЕОБРАЗОВАНИЯ СИГНАЛОВ  
АППАРАТУРЫ ПЕРЕДАЧИ ДАННЫХ ДЛЯ  
РАБОТЫ ПО ТЕЛЕГРАФНЫМ КАНАЛАМ СВЯЗИ**

Типы и основные параметры

Data transmission system signal conversion  
modulus for telegraph channels. Types and  
basic parameters**ГОСТ  
27374—87**

ОКП 665631

Срок действия с 01.07.88  
до 01.07.93**Несоблюдение стандарта преследуется по закону**

Настоящий стандарт распространяется на устройства преобразования сигналов (УПС) аппаратуры передачи данных, обеспечивающие последовательную передачу данных по телеграфным и радиотелеграфным каналам связи.

Стандарт устанавливает типы и основные параметры УПС, сопрягающихся с оконечным оборудованием данных (ООД) или промежуточным оборудованием по цепям стыка С2 в соответствии с требованиями ГОСТ 18145—81 и ГОСТ 23675—79 и с телеграфными каналами по цепям стыка С1-ТГ в соответствии с требованиями ГОСТ 22937—78.

Перечень обязательных (О) и необязательных (Н) цепей стыка С2 приведен в приложении 1.

1. Типы УПС устанавливают в соответствии с их классификацией по типу канала, используемого для передачи данных:

УПС-ТГН — для работы по некоммутируемым телеграфным каналам;

УПС-ТГ — для работы по коммутируемым и некоммутируемым телеграфным каналам.

2. УПС должны обеспечивать одновременную двустороннюю и (или) поочередную двустороннюю передачу данных при синхронном и асинхронном, в том числе стартстопном, способах передачи.



Необходимость стартопного способа передачи оговаривают в техническом задании (ТЗ) на УПС конкретного типа.

Примечание. В технически обоснованных случаях для УПС-ТГН допускается работа с линейным напряжением  $\pm 60$  В.

3. УПС должны обеспечивать работу со скоростями передачи данных 50, 100, 200, 300 бит/с при синхронном и стартопном способах передачи и до 300 бит/с при асинхронном способе передачи.

Допускаемое отклонение скорости передачи от номинального значения  $\pm 0,01\%$ .

Примечания:

1. Необходимость скорости передачи 300 бит/с оговаривают в ТЗ на УПС конкретных типов.

2. В технически обоснованных случаях допускается стартопная работа со скоростями передачи 45, 75 и 150 бит/с и (или) синхронная со скоростями 60 и 150 бит/с.

4. В УПС должны быть предусмотрены следующие режимы работы: «ОБМЕН ДАННЫМИ», «ТЕЛЕКС» И «КОНТРОЛЬ».

5. В режиме работы «ОБМЕН ДАННЫМИ» УПС используют в качестве промежуточного звена при обмене сигналами между ООД через стык С2 и телеграфным каналом связи через стык С1-ТГ.

6. В режиме «ТЕЛЕКС» УПС должны обеспечивать совместную работу с внешними устройствами ручного или автоматического установления соединения в соответствии с требованиями ГОСТ 22933—78 и ГОСТ 22936—78.

Структурные схемы сопряжения УПС с ООД, каналом связи и устройствами установления соединения приведены в приложении 2.

Примечание. В технически обоснованных случаях для УПС-ТГН допускается работа с линейным напряжением  $\pm 60$  В.

7. В режиме «КОНТРОЛЬ» УПС должны обеспечивать образование одного из двух контрольных шлейфов:

местный контрольный шлейф на выходе УПС;

дальний контрольный шлейф (только при работе по четырехпроводным каналам) на цифровом входе (выходе) удаленного УПС.

8. УПС должны обеспечивать работу по телеграфным каналам с четырехпроводным окончанием.

Для сопряжения с каналом в УПС должны быть предусмотрены цепи передачи, приема и управления (прием-передача) передатчиком радиостанции при работе по радиоканалам.

9. Цепи стыка должны быть четырехпроводными с симметричными входными и выходными устройствами.

При необходимости сопряжения УПС с несимметричными входными и выходными устройствами цепь «обратный провод» должна быть заменена цепью сигнальное заземление».

10. Сигналы в информационных цепях должны представлять собой двухполюсные посылки постоянного тока.

Положительная полярность сигнала должна соответствовать «двоичной единице» (стоповой посылке), а отрицательная — «двоичному нулю» (стартовой посылке).

11. Синхронные искажения, вносимые УПС, не должны превышать 5%.

12. УПС должны обеспечивать исправляющую способность в синхронном режиме не менее 45%.

13. УПС должны обеспечивать относительную нестабильность частоты тактового генератора не более  $1 \cdot 10^{-4}$ .

14. При стартстопном способе передачи УПС должны обеспечивать формирование стартстопных циклов и обмен данными в коде по ГОСТ 13052—74 на скоростях 100 и 200 бит/с при длительности цикла передачи 11 единичных элементов, из которых два должны быть стоповыми, и в коде по ГОСТ 15607—84 на скоростях 45, 50, 75, 100, 200 бит/с при длительности цикла передачи 7,5 единичных элементов.

При состоянии «ВКЛЮЧЕНО» цепи 105 УПС должны переводить цепь 106 в состояние «ВЫКЛЮЧЕНО» на время формирования стартовой и стоповой посылок и в состояние «ВКЛЮЧЕНО» при формировании информационных элементов.

15. Время перехода цепи 106 УПС из состояния «ВЫКЛЮЧЕНО» в состояние «ВКЛЮЧЕНО» должно составлять 500 мс.

16. В режиме передачи данных УПС должно обеспечивать переход цепи 107 в состояние «ВЫКЛЮЧЕНО» в интервале времени от 0,7 до 1,0 с после начала приема стартовой полярности.

17. УПС должны обеспечивать возможность трансляции сигналов по цепи 108.2 стыка С2 в устройство автоматического установления соединения и приема сигналов по цепям 108.2 и 125 от этого устройства.

18. УПС должны обеспечивать переход цепи 109 в состояние «ВКЛЮЧЕНО» при абсолютном значении входного сигнала более 3 В и в состояние «ВЫКЛЮЧЕНО» при абсолютном значении входного сигнала менее 1,5 В или при приеме стартовой посылки длительностью не менее 3 с при стартстопном способе передачи.

Состояние цепи 109 не определяется однозначно между уровнями сигналов, абсолютные значения которых находятся в пределах от 1,5 до 3 В.

19. УПС должны обеспечивать время переключения цепи 109 из состояния «ВЫКЛЮЧЕНО» в состояние «ВКЛЮЧЕНО» менее 15 мс и из состояния «ВКЛЮЧЕНО» в состояние «ВЫКЛЮЧЕНО» от 1 до 100 мс.

Примечание. Время переключения цепи 109—это время между моментом появления или пропадания сигналов на входе УПС и моментом появления соответствующих состояний цепи 109.

20. УПС должны обеспечивать перевод цепи 125 в состояние «ВКЛЮЧЕНО» при приеме последовательности четырех кодовых комбинаций № 19 в коде по ГОСТ 15607—84 или четырех кодовых комбинаций 5:3 в коде по ГОСТ 13052—74, следующих непосредственно одна за другой. При этом цепь 108.1 (108.2) должна находиться в состоянии «ВЫКЛЮЧЕНО».

---



## ПРИЛОЖЕНИЕ 1

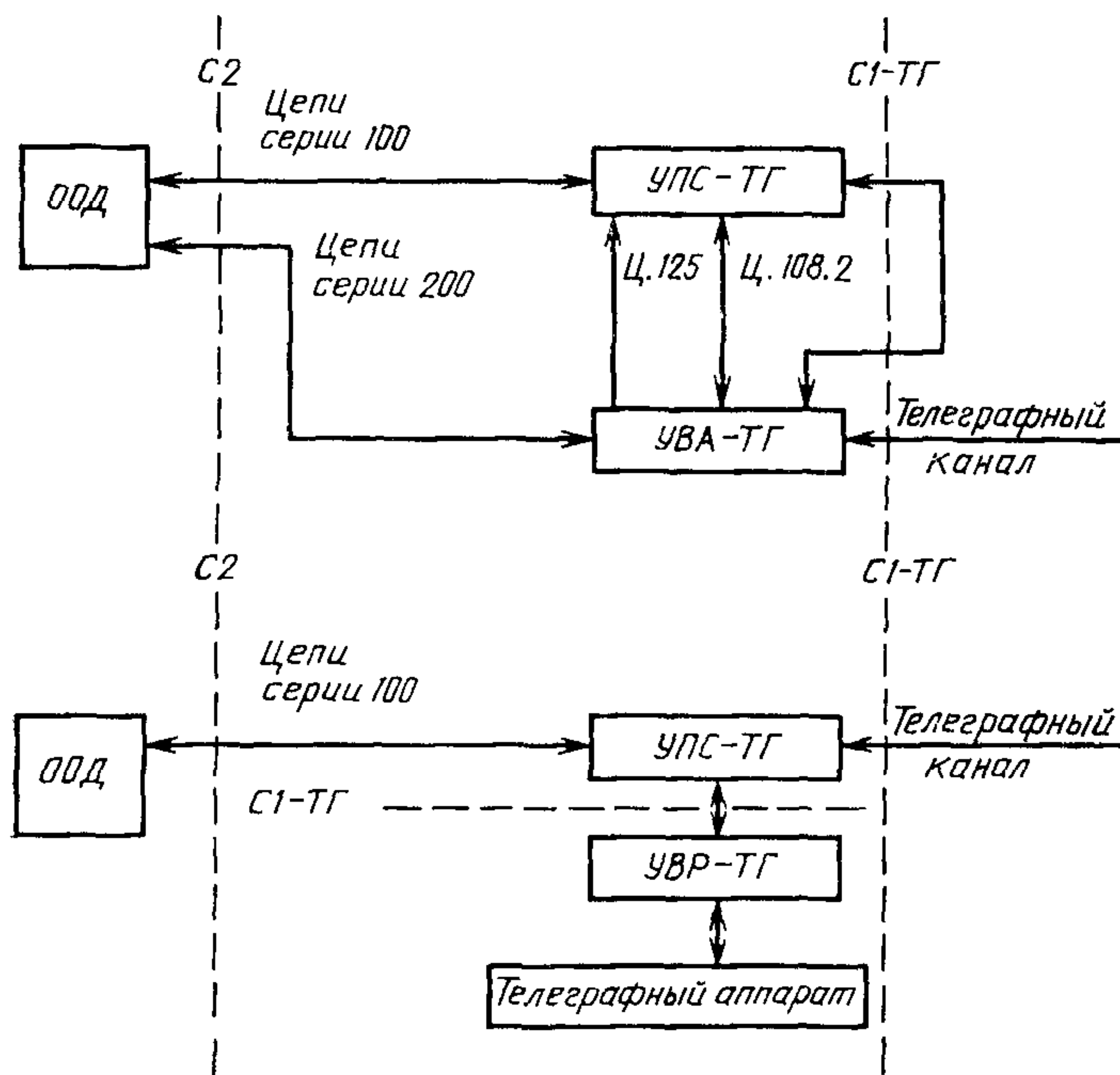
Обязательное

## ПЕРЕЧЕНЬ ОБЯЗАТЕЛЬНЫХ И НЕОБЯЗАТЕЛЬНЫХ ЦЕПЕЙ СТЫКА С2

Номер цепи стыка	Наименование цепей стыка	УПС-ТГН	УПС-ТГ
102	Сигнальное заземление или общий обратный провод.	О	О
102а	Общий обратный провод ООД	О	О
102б	Общий обратный провод АПД	О	О
103	Передаваемые данные	О	О
104	Принимаемые данные	О	О
105	Запрос передачи	О	О
106	Готов к передаче	О	О
107	Аппаратура передачи данных готова	О	О
108.1	Подсоединение АПК к линии	О	О
108.2	Оконечное оборудование данных готово	О	О
109	Детектор принимаемого линейного сигнала канала данных	О	О
111	Переключатель скорости передачи данных	Н	Н
114	Синхронизация элементов передаваемого сигнала (источник АПД)	О	О
115	Синхронизация элементов принимаемого сигнала (источник АПД)	О	О
125	Индикатор вызова	—	О
132	Возврат в режим «ТЕЛЕКС»	Н	Н
134	Принимаемые данные выдаются	Н	Н
141	Местный шлейф	О	О
142	Индикатор проверки	О	О

Примечание. Допускается вводить в стык дополнительные цепи, параметры которых должны соответствовать ГОСТ 23675—79.

**СТРУКТУРНЫЕ СХЕМЫ СОПРЯЖЕНИЯ УПС-ТГ С ООД, КАНАЛОМ СВЯЗИ И УСТРОЙСТВАМИ УСТАНОВЛЕНИЯ СОЕДИНЕНИЯ: УСТРОЙСТВОМ ВЫЗОВА АВТОМАТИЧЕСКИМ (УВА-ТГ) И УСТРОЙСТВОМ ВЫЗОВА РУЧНЫМ (УВР-ТГ)**



## ИНФОРМАЦИОННЫЕ ДАННЫЕ

### 1. ИСПОЛНИТЕЛИ:

В. П. Васильев, канд. техн. наук; Л. М. Скакодуб

### 2. УТВЕРЖДЕН И ВВЕДЕН В ДЕЙСТВИЕ Постановлением Государственного комитета СССР по стандартам от 24.08.87 № 3362

3. Срок проверки — 1992 г., периодичность проверки — 5 лет

### 4. ВВЕДЕН ВПЕРВЫЕ

### 5. ССЫЛОЧНЫЕ НОРМАТИВНО-ТЕХНИЧЕСКИЕ ДОКУМЕНТЫ

Обозначение НТД, на который дана ссылка	Номер пункта
ГОСТ 13052—74	14, 20
ГОСТ 15607—84	14, 20
ГОСТ 18145—81	Вводная часть
ГОСТ 22933—78	6
ГОСТ 22936—78	6
ГОСТ 22937—78	Вводная часть
ГОСТ 23675—79	Вводная часть, приложение 1



Редактор *Т. С. Шеко*  
Технический редактор *В. Н. Малькова*  
Корректор *В. И. Варенцова*

Сдано в наб. 15.09.87 Подп. к печ. 03.11.87 0,75 усл. п. л. 0,75 усл. кр.-отт. 0,37 уч.-изд. л.  
Тираж 6000 экз. Цена 3 коп.

---

Ордена «Знак Почета» Издательство стандартов, 123840, Москва, ГСП, Новопресненский пер., 3  
Тип. «Московский печатник». Москва, Лялин пер., 6. Зак. 1219