

**ПЛАСТИНЫ РЕЖУЩИЕ СМЕННЫЕ МНОГОГРАННЫЕ  
ТВЕРДОСПЛАВНЫЕ С РАДИУСОМ ПРИ ВЕРШИНЕ  
С ОДНОСТОРОННИМ ТОРОИДАЛЬНЫМ ОТВЕРСТИЕМ**

**ГОСТ  
27301—87**

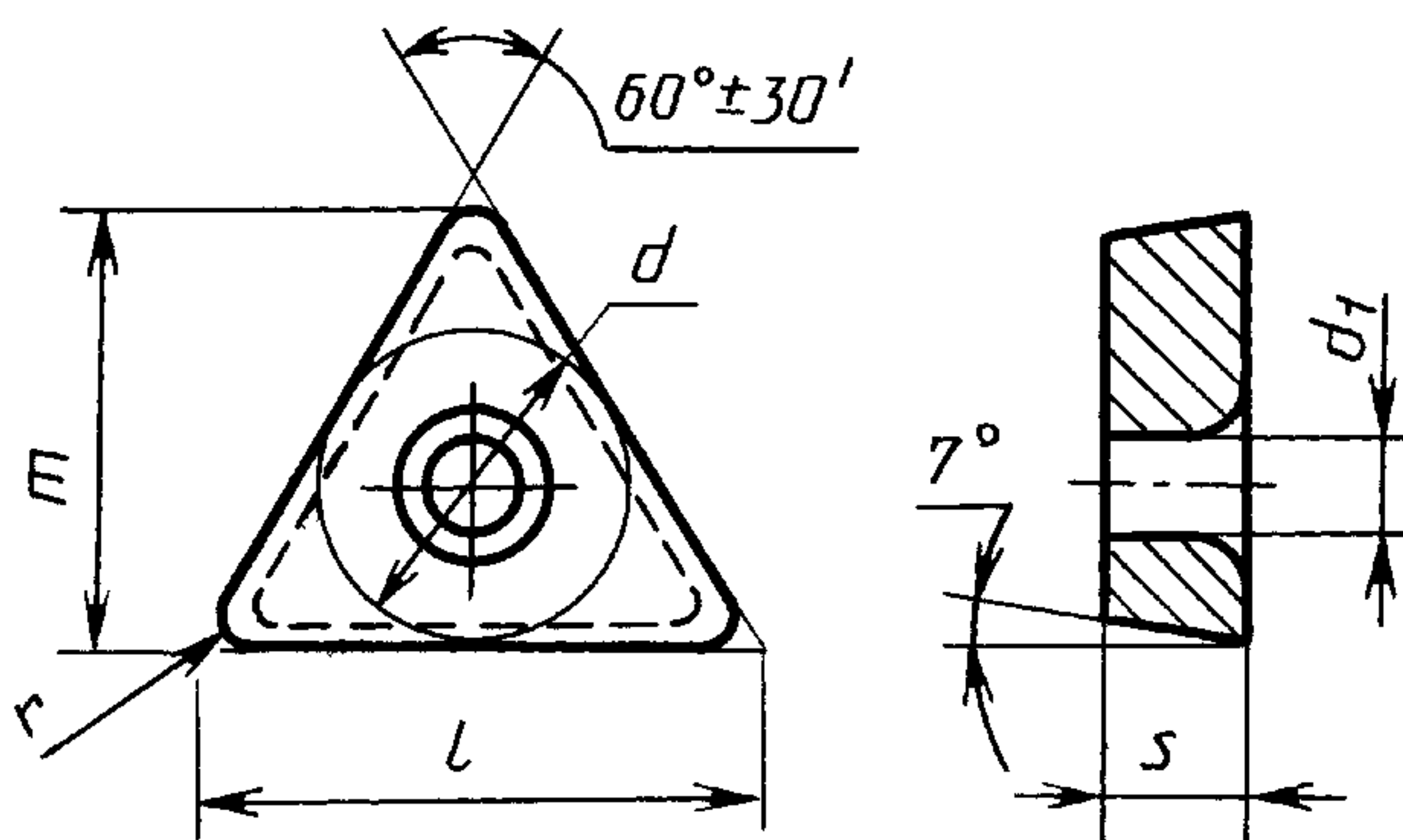
**Конструкция и размеры**

Carbide indexable cutting inserts with rounded corner,  
with one-sided toroidal fixing hole.  
Design and dimensions

МКС 25.100  
77.160  
ОКП 19 6000

Дата введения **01.01.89**

1. Конструкция и размеры пластин допуска класса М должны соответствовать указанным на черт. 1—9 и в табл. 1—9.



Черт. 1

Таблица 1

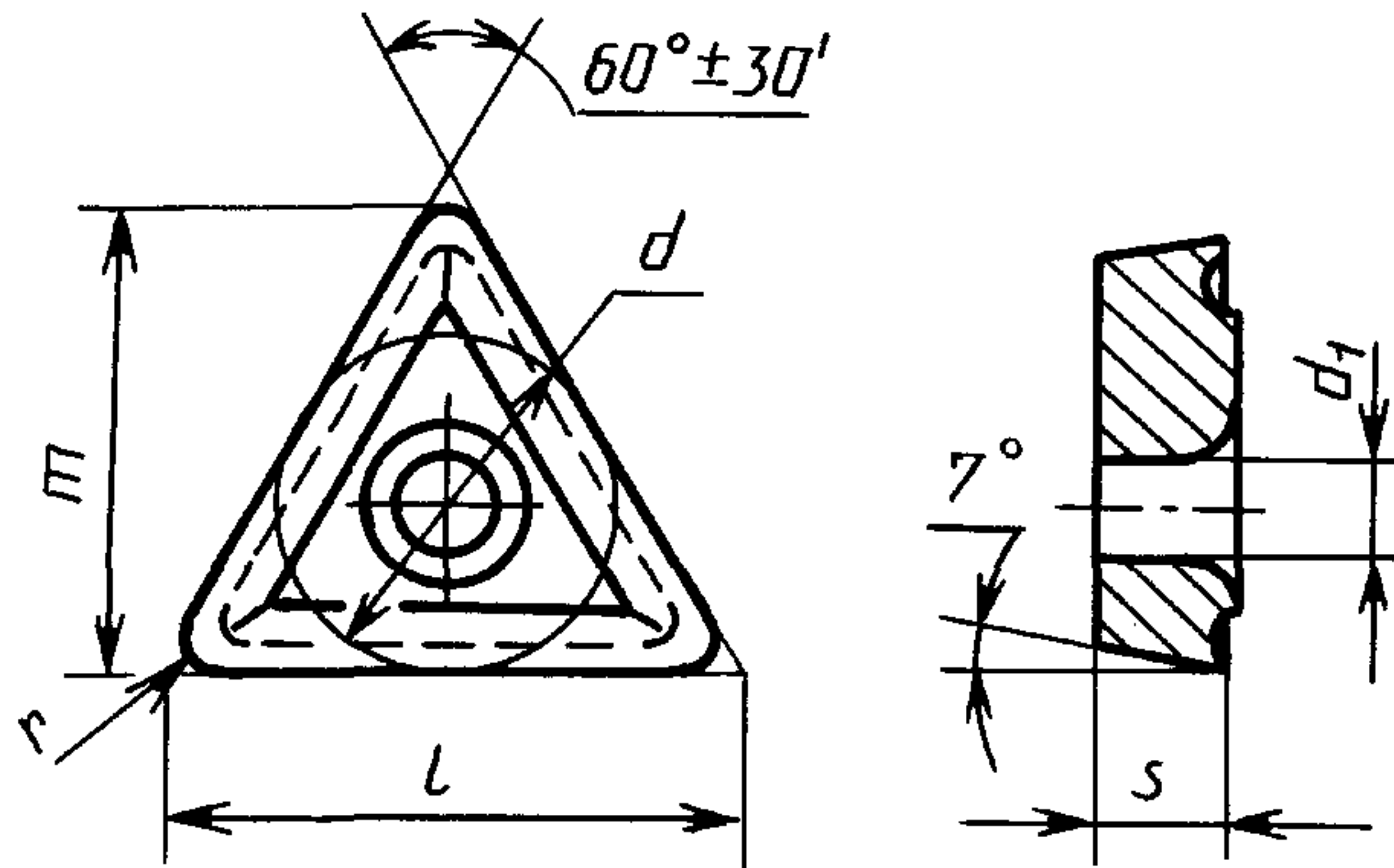
Размеры, мм

Обозначение пластин			<i>l</i>	<i>s</i>	<i>r</i>	<i>m</i>	<i>d</i>	<i>d</i> <sub>1</sub>
цифровое	буквенно-цифровое	Применяемость						
01228-090204	TSMW-090204		9,6	2,38	0,4	7,943	5,560	2,5
01228-110202	TSMW-110202		11,0		0,2	9,322	6,350	2,8
01228-110204	TSMW-110204			0,4	9,128			
01228-130304	TSMW-130304		13,6	3,18	0,4	11,510	7,940	3,4
01228-130308	TSMW-130308			0,8	11,113			
01228-16T304	TSMW-16T304		16,5	3,97	0,4	13,891	9,525	4,4
01228-16T308	TSMW-16T308				0,8	13,494		
01228-16T312	TSMW-16T312				1,2	13,097		
01228-220404	TSMW-220404		22,0	4,76	0,4	18,653	12,700	5,5
01228-220408	TSMW-220408				0,8	18,256		
01228-220412	TSMW-220412				1,2	17,859		
01228-220416	TSMW-220416				1,6	17,463		

С. 2 ГОСТ 27301—87

Пример условного обозначения при заказе пластины из твердого сплава марки ВКЗМ, длиной режущей кромки  $l = 9,6$  мм, радиусом  $r = 0,4$  мм:

19 6511 0428 090204



Черт. 2

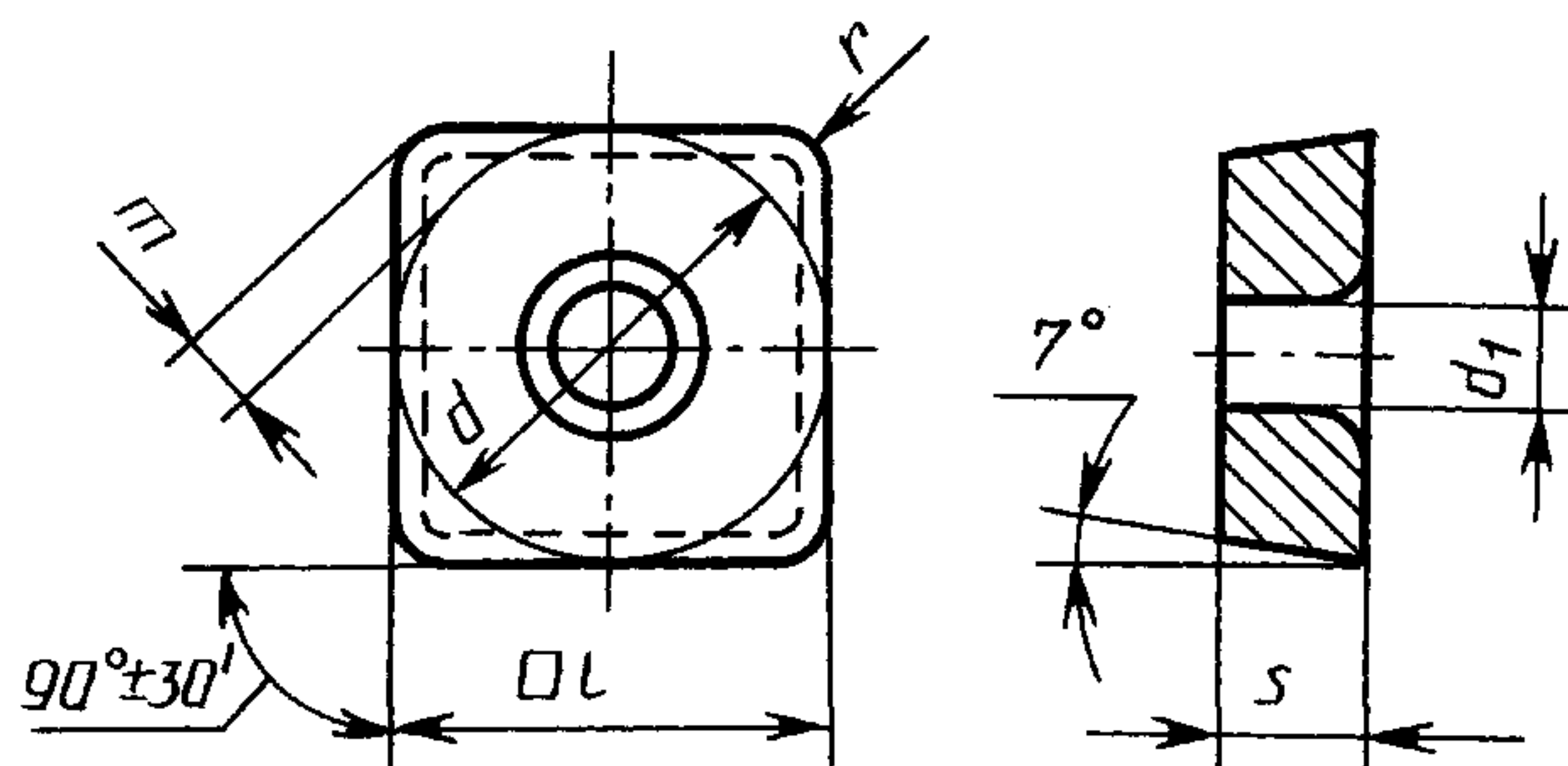
Таблица 2

Размеры, мм

Обозначение пластин			$l$	$s$	$r$	$m$	$d$	$d_1$
цифровое	буквенно-цифровое	Применяемость						
01229-090204	ТСМТ-090204		9,6	2,38	0,4	7,943	5,560	2,5
01229-110202	ТСМТ-110202		11,0		0,2	9,322	6,350	2,8
01229-110204	ТСМТ-110204			0,4	9,128	9,128		
01229-130304	ТСМТ-130304		13,6	3,18	0,4	11,510	7,940	3,4
01229-130308	ТСМТ-130308				0,8	11,113		
01229-16Т304	ТСМТ-16Т304		16,5	3,97	0,4	13,891	9,525	4,4
01229-16Т308	ТСМТ-16Т308				0,8	13,494		
01229-16Т312	ТСМТ-16Т312				1,2	13,097		
01229-220404	ТСМТ-220404		22,0	4,76	0,4	18,653	12,700	5,5
01229-220408	ТСМТ-220408				0,8	18,256		
01229-220412	ТСМТ-220412				1,2	17,859		
01229-220416	ТСМТ-220416				1,6	17,463		

Пример условного обозначения при заказе пластины из твердого сплава марки ВКЗМ, длиной режущей кромки  $l = 9,6$  мм, радиусом  $r = 0,4$  мм:

19 6511 0429 090204



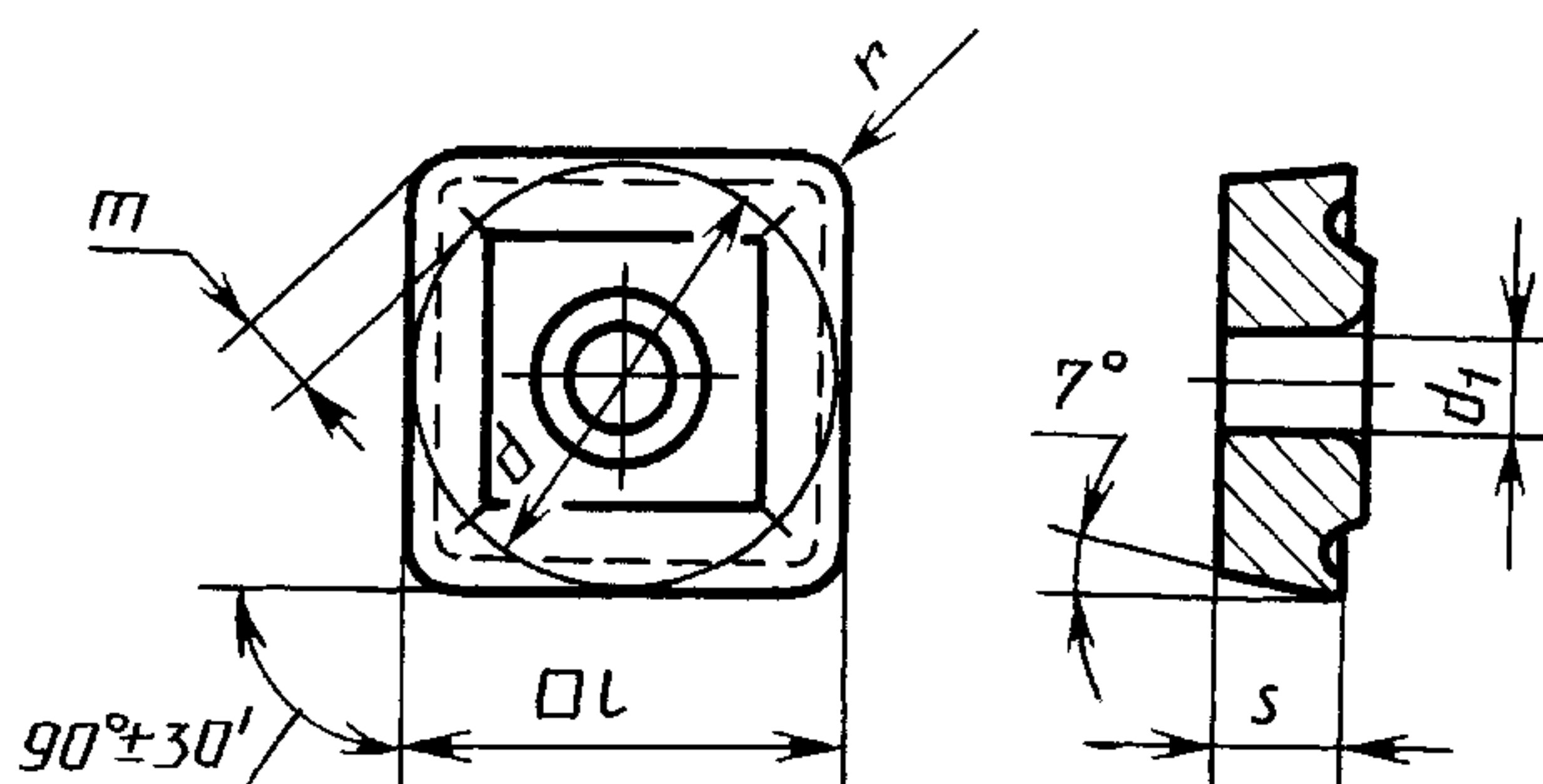
Черт. 3

Таблица 3

Обозначение пластин			Размеры, мм				
цифровое	буквенно-цифровое	Применяемость	$l=d$	$d_1$	$s$	$r$	$m$
03228-09Т304	SCMW-09Т304		9,525	4,4	3,97	0,4	1,808
03228-09Т308	SCMW-09Т308					0,8	1,644
03228-120404	SCMW-120404		12,700	5,5	4,76	0,4	2,466
03228-120408	SCMW-120408					0,8	2,301
03228-120412	SCMW-120412					1,2	2,137
03228-150512	SCMW-150512		15,875		5,56	1,2	2,795
03228-150516	SCMW-150516					1,6	2,630
03228-190612	SCMW-190612		19,050	6,5	6,35	1,2	3,452
03228-190616	SCMW-190616					1,6	3,288
03228-190624	SCMW-190624					2,4	2,959

Пример условного обозначения при заказе пластины из твердого сплава марки ВКЗМ, длиной режущей кромки  $l = 9,525$  мм, радиусом  $r = 0,4$  мм:

19 6511 0430 09Т304



Черт. 4

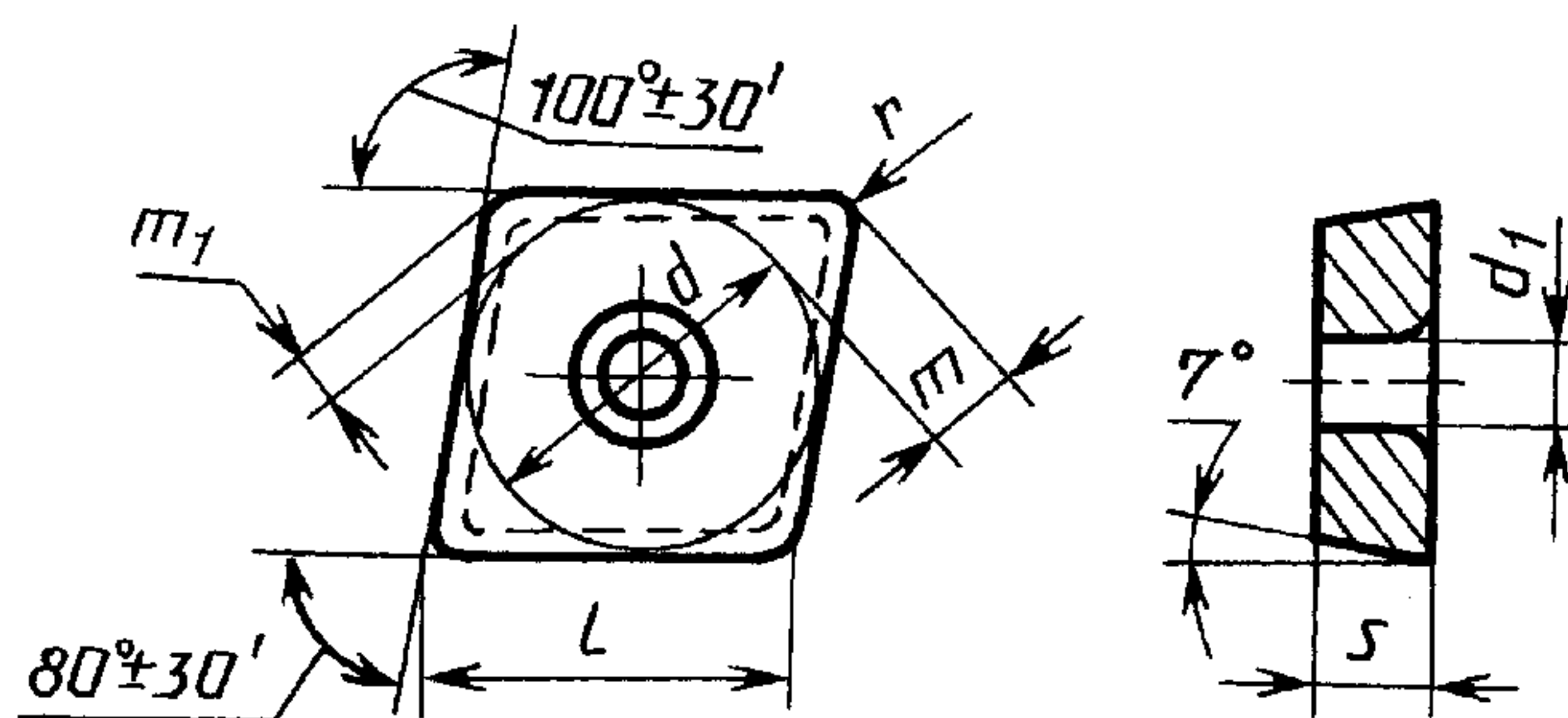
Таблица 4

Обозначение пластин			Размеры, мм				
цифровое	буквенно-цифровое	Применяемость	$l=d$	$d_1$	$s$	$r$	$m$
03229-09Т304	SCMT-09Т304		9,525	4,4	3,97	0,4	1,808
03229-09Т308	SCMT-09Т308					0,8	1,644
03229-120404	SCMT-120404		12,700	5,5	4,76	0,4	2,466
03229-120408	SCMT-120408					0,8	2,301
03229-120412	SCMT-120412					1,2	2,137
03229-150512	SCMT-150512		15,875		5,56	1,2	2,795
03229-150516	SCMT-150516					1,6	2,630
03229-190612	SCMT-190612		19,050	6,5	6,35	1,2	3,452
03229-190616	SCMT-190616					1,6	3,288
03229-190624	SCMT-190624					2,4	2,959

Пример условного обозначения при заказе пластины из твердого сплава марки ВКЗМ, длиной режущей кромки  $l = 9,525$  мм, радиусом  $r = 0,4$  мм:

19 6511 0431 09Т304





Черт. 5

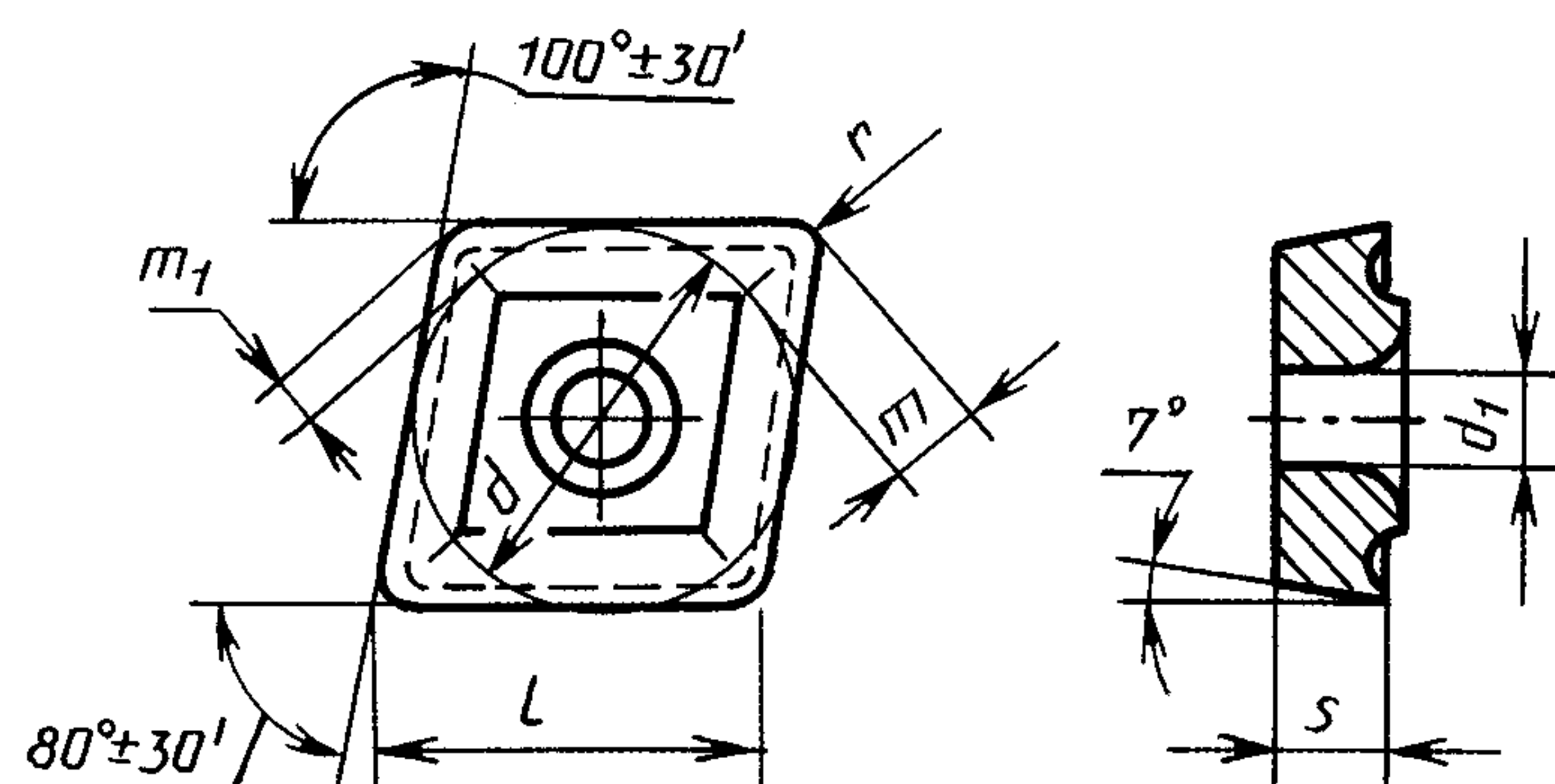
Таблица 5

Размеры, мм

Обозначение пластин			l	s	r	d	d <sub>1</sub>	m	m <sub>1</sub>
цифровое	буквенно-цифровое	Применяемость							
05228-060202	ССМW-060202		6,4	2,38	0,2	6,350	2,8	1,652	0,908
05228-060204	ССМW-060204				0,4			1,544	0,848
05228-060304	ССМW-080304		8,1	3,18	0,4	7,940	3,4	1,986	1,091
05228-060308	ССМW-080308				0,8			1,765	0,970
05228-09Т304	ССМW-09Т304		9,7	3,97	0,4	9,525	4,4	2,426	1,333
05228-09Т308	ССМW-09Т308				0,8			2,206	1,212
05228-120404	ССМW-120404		12,9	4,76	0,4	12,700	5,5	3,308	1,818
05228-120408	ССМW-120408				0,8			3,088	1,697
05228-120412	ССМW-120412				1,2			2,867	1,576
05228-160512	ССМW-160512		16,1	5,56	1,2	15,875		3,749	2,061
05228-160516	ССМW-160516				1,6			3,529	1,939
05228-190612	ССМW-190612		19,3	6,35	1,2	19,050	6,5	4,632	2,545
05228-190616	ССМW-190616				1,6			4,411	2,424
05228-190624	ССМW-190624				2,4			3,970	2,182

Пример условного обозначения при заказе пластины из твердого сплава марки ВКЗМ, длиной режущей кромки  $l = 6,4$  мм, радиусом  $r = 0,2$  мм:

19 6511 0432 060202



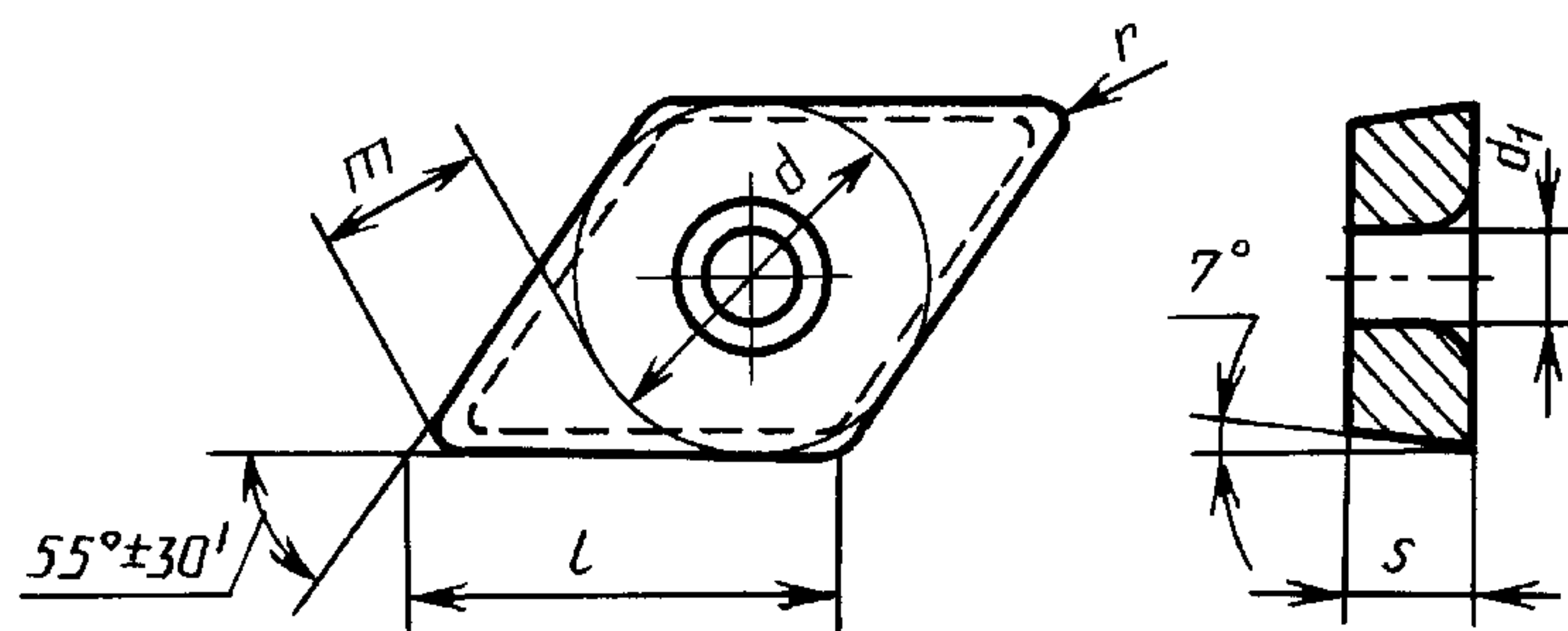
Черт. 6

Размеры, мм

Обозначение пластин			$l$	$s$	$r$	$d$	$d_1$	$m$	$m_1$
цифровое	буквенно-цифровое	Применяемость							
05229-060202	ССМТ-060202		6,4	2,38	0,2	6,350	2,8	1,652	0,908
05229-060204	ССМТ-060204				0,4			1,544	0,848
05229-080304	ССМТ-060304		8,1	3,18	0,4	7,940	3,4	1,986	1,091
05229-080308	ССМТ-060308				0,8			1,765	0,970
05229-09Т304	ССМТ-09Т304		9,7	3,97	0,4	9,525	4,4	2,426	1,333
05229-09Т308	ССМТ-09Т308				0,8			2,206	1,212
05229-120404	ССМТ-120404		12,9	4,76	0,4	12,700	5,5	3,308	1,818
05229-120408	ССМТ-120408				0,8			3,088	1,697
05229-120412	ССМТ-120412				1,2			2,867	1,576
05229-160512	ССМТ-160512		16,1	5,56	1,2	15,875		3,749	2,061
05229-160516	ССМТ-160516				1,6			3,529	1,939
05229-190612	ССМТ-190612		19,3	6,35	1,2	19,050	6,5	4,632	2,545
05229-190616	ССМТ-190616				1,6			4,411	2,424
05229-190624	ССМТ-190624				2,4			3,970	2,182

Пример условного обозначения при заказе пластины из твердого сплава марки ВКЗМ, длиной режущей кромки  $l = 6,4$  мм, радиусом  $r = 0,2$  мм:

19 6511 0433 060202



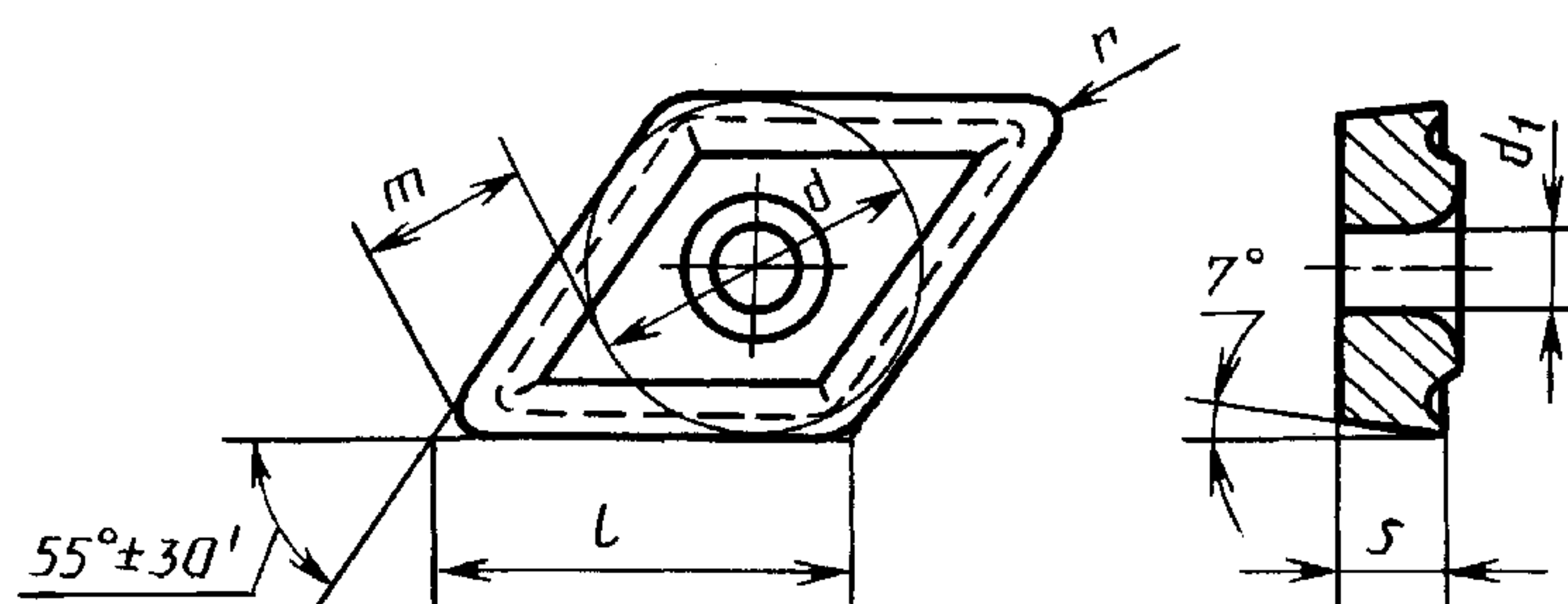
Черт. 7

Размеры, мм

Обозначение пластин			$l$	$s$	$r$	$d$	$d_1$	$m$
цифровое	буквенно-цифровое	Применяемость						
13228-070202	DCMW-070202		7,75	2,38	0,2	6,350	2,8	3,464
13228-070204	DCMW-070204				0,4			3,238
13228-11Т304	DCMW-11Т304		11,60	3,97	0,4	9,525	4,4	5,089
13228-11Т308	DCMW-11Т308				0,8			4,626
13228-11Т312	DCMW-11Т312				1,2			4,164
13228-150404	DCMW-150404		15,50	4,76	0,4	12,700	5,5	6,939
13228-150408	DCMW-150408				0,8			6,477
13228-150412	DCMW-150412				1,2			6,014
13228-150416	DCMW-150416				1,6			5,552

Пример условного обозначения при заказе пластины из твердого сплава марки ВКЗМ, длиной режущей кромки  $l = 7,75$  мм, радиусом  $r = 0,2$  мм:

19 6511 0434 070202



Черт. 8

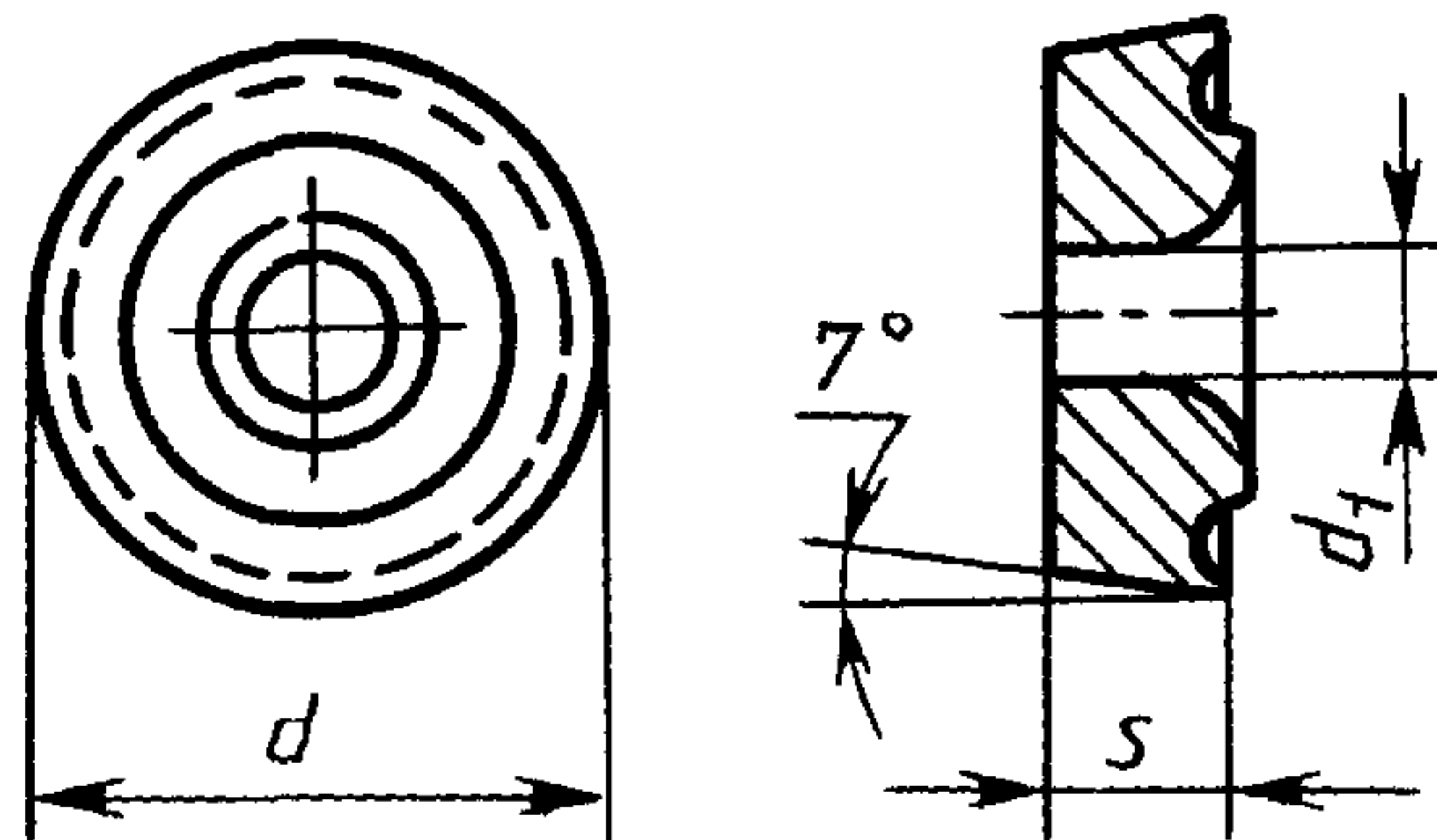
Таблица 8

Размеры, мм

Обозначение пластин			$l$	$s$	$r$	$d$	$d_1$	$m$
цифровое	буквенно-цифровое	Применяемость						
13229-070202	DCMT-070202		7,75	2,38	0,2	6,350	2,8	3,464
13229-070204	DCMT-070204				0,4			3,238
13229-11Т304	DCMT-11Т304		11,60	3,97	0,4	9,525	4,4	5,089
13229-11Т308	DCMT-11Т308				0,8			4,626
13229-11Т312	DCMT-11Т312				1,2			4,164
13229-150404	DCMT-150404		15,50	4,76	0,4	12,700	5,5	6,939
13229-150408	DCMT-150408				0,8			6,477
13229-150412	DCMT-150412				1,2			6,014
13229-150416	DCMT-150416				1,6			5,552

Пример условного обозначения при заказе пластины из твердого сплава марки ВКЗМ, длиной режущей кромки  $l = 7,75$  мм, радиусом  $r = 0,2$  мм:

19 6511 0435 070202



Черт. 9

Таблица 9

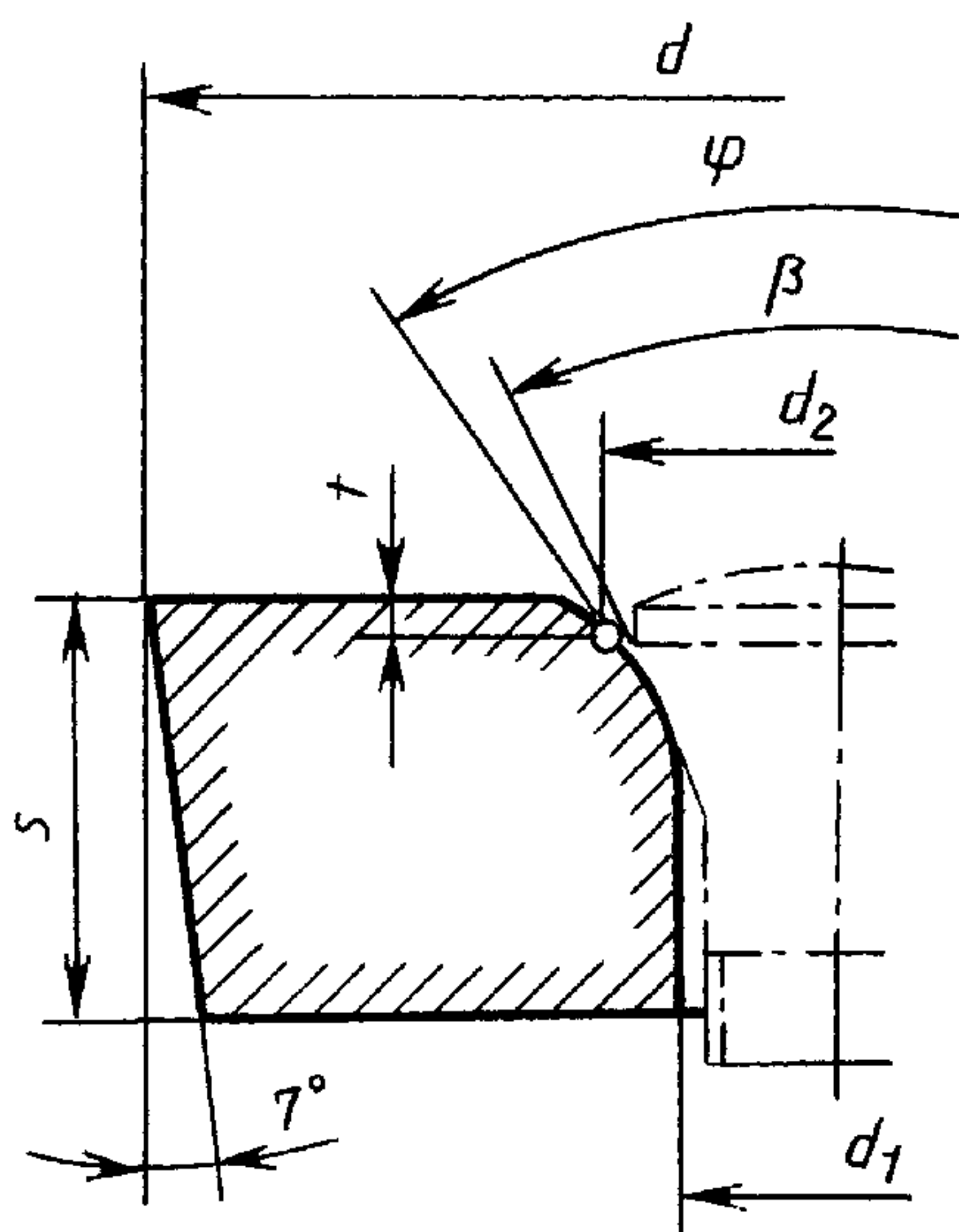
Размеры, мм

Обозначение пластин			$d$	$s$	$d_1$
цифровое	буквенно-цифровое	Применяемость			
12229-0602M0	RCMT-0602M0		6	2,38	2,8
12229-0803M0	RCMT-0803M0		8	3,18	3,4
12229-10T3M0	RCMT-10T3M0		10	3,97	4,4
12229-1204M0	RCMT-1204M0		12	4,76	
12229-1605M0	RCMT-1605M0		16	5,56	5,5
12229-2006M0	RCMT-2006M0		20	6,35	6,5
12229-2507M0	RCMT-2507M0		25	7,94	8,6
12229-3209M0	RCMT-3209M0		32	9,52	

Пример условного обозначения при заказе пластины из твердого сплава марки ВКЗМ, длиной режущей кромки  $d = 6$  мм:

19 6511 0436 0602M0

2. Форма и размеры крепежного отверстия должны соответствовать указанным в черт. 10 и табл. 10.



Черт. 10



мм						
$d$		$d_1$		$d_2$		Крепежный винт
Формы пластин		Номин.	Пред. откл.	Номин.	Пред. откл.	
T, S, C, D	R					
5,560	—	2,5	±0,07	3,30	±0,09	M2,2
6,350	6	2,8		3,75		M2,5
7,940	8	3,4	±0,09	4,50		M3,0
9,525	10; 12	4,4		6,0	M4,0	
12,700	—	5,5	±0,11	7,5	±0,11	M5,0
15,875	16			9,0		M6,0
19,050	20	6,5	±0,11	12,0	±0,135	M8,0
25,400	25	8,6				
—	32					

2.1. Форма тороидального участка крепежного отверстия между диаметром  $d_2$  (точкой  $P$ ) и диаметром  $d_1$ , не регламентируется, но должна обеспечивать:

- возможность крепления пластин винтами с конусной головкой с углом  $\beta$  от  $40^\circ$  до  $60^\circ$ ;
- угол теоретического конуса в точке  $P$  —  $\varphi \geq 65^\circ$ ;
- минимальный зазор между контактными линиями при креплении пластин винтами с конусной головкой как  $40^\circ$ , так и  $60^\circ$ .

2.2. Форма предохранительного участка крепежного отверстия выше точки  $P$  не регламентируется.

2.3. Положение точки  $P$  определяется диаметром  $d_2$  и размером  $t$ , обусловленным соотношением:  $0,05 d_1 \leq t \leq 0,3 d_1$ .

3. Ориентировочная масса пластин указана в приложении.

4. Система обозначений пластин — по ГОСТ 19042.

5. Технические требования — по ГОСТ 19086.

ПРИЛОЖЕНИЕ  
Справочное

### ОРИЕНТИРОВОЧНАЯ МАССА ПЛАСТИН (табл. 11—18)

Таблица 11

Цифровое обозначение пластин	Ориентировочная масса пластин, г, из твердого сплава марок			
	ВК6-ОМ	ВК6	ВК10-ОМ	ВП3115
01228-090204	1,06	—	—	1,06
01228-110202	1,41	—	—	1,40
01228-110204	1,41	—	—	1,40
01228-130304	2,97	—	—	2,96
01228-130308	2,94	2,93	—	2,93
01228-16Т304	5,15	5,13	—	5,13
01228-16Т308	9,27	9,23	—	9,23
01228-16Т312	5,04	5,02	4,90	5,02
01228-220404	11,35	11,31	11,04	11,31
01228-220408	—	11,27	11,00	11,27
01228-220412	—	11,19	10,93	—
01228-220416	—	11,07	10,80	—



Таблица 12

Цифровое обозначение пластин	Ориентировочная масса пластин, г, из твердого сплава марок					
	ВК6-ОМ	ВК6	Т5К10	Т15К6	Т30К4	ВП1255
01229-090204	1,02	—	—	0,78	0,66	0,93
01229-110202	1,36	—	—	1,04	0,88	1,24
01229-110204	1,35	—	—	1,03	0,88	1,24
01229-130304	2,85	—	—	2,18	1,85	2,61
01229-130308	2,83	—	—	2,16	—	2,59
01229-16Т304	4,94	—	—	3,78	3,21	4,53
01229-16Т308	8,89	—	—	6,80	—	8,15
01229-16Т312	4,84	—	—	3,70	—	4,43
01229-220404	10,90	—	—	8,33	—	9,98
01229-220408	—	10,82	—	8,30	—	9,95
01229-220412	—	10,74	9,26	8,24	—	9,88
01229-220416	—	10,62	9,15	8,15	—	9,76

Таблица 13

Цифровое обозначение пластин	Ориентировочная масса пластин, г, из твердого сплава марок			
	ВК6-ОМ	ВК6	ВК10-ОМ	ВП3115
03228-09Т304	3,71	—	—	3,70
03228-09Т308	3,70	—	—	3,68
03228-120404	8,25	—	—	8,22
03228-120408	8,23	8,20	8,00	8,20
03228-120412	8,20	8,17	7,98	8,17
03228-150512	—	16,54	16,15	16,54
03228-150516	—	16,48	16,09	16,48
03228-190612	—	27,47	26,82	27,47
03228-190616	—	27,41	26,76	27,41
03228-190624	—	27,20	26,56	27,20

Таблица 14

Цифровое обозначение пластин	Ориентировочная масса пластин, г, из твердого сплава марок						
	ВК6-ОМ	ВК6	ВК10-ОМ	Т5К10	Т15К6	Т30К4	ВП1255
03229-09Т304	3,56	—	—	—	2,72	2,32	3,26
03229-09Т308	3,55	—	—	—	2,71	2,30	3,25
03229-120404	7,90	—	—	—	6,05	5,15	7,25
03229-120408	7,90	—	—	—	6,04	5,13	7,23
03229-120412	—	—	7,66	6,76	6,02	—	7,21
03229-150512	—	15,88	15,50	13,68	12,18	—	14,59
03229-150516	—	15,82	15,45	13,63	12,14	—	14,54
03229-190612	—	26,37	25,75	22,72	20,22	—	24,23
03229-190616	—	26,31	25,69	22,67	20,18	—	—
03229-190624	—	26,11	25,50	22,49	20,02	—	—

Таблица 15

Цифровое обозначение пластин	Ориентировочная масса пластин, г, из твердого сплава марок						
	ВК6-ОМ	ВК6	ВК10-ОМ	ВП3115	Т5К10	Т15К6	ВП1255
05228-060202	1,03	—	—	1,02	—	0,78	0,94
05228-060204	1,03	—	—	1,02	—	0,78	0,94
05228-080304	2,17	—	—	2,16	—	1,65	1,98
05228-080306	2,15	—	—	2,15	—	1,65	1,97
05228-09Т304	3,71	—	—	3,70	—	2,84	3,40
05228-09Т308	3,70	—	—	3,68	—	2,82	3,38
05228-120404	8,25	—	8,03	8,22	—	6,31	7,56
05228-120408	8,23	8,21	8,01	8,21	—	6,29	7,54
05228-120412	—	8,17	7,98	8,17	7,04	—	7,51
05228-160512	—	16,53	16,14	16,53	14,24	—	15,20
05228-160516	—	16,47	16,08	16,47	14,20	—	15,14
05228-190612	—	27,47	26,82	27,47	23,66	—	25,24
05228-190616	—	27,43	26,78	—	23,63	—	25,20
05228-190624	—	27,18	26,53	—	23,41	—	24,97

Таблица 16

Цифровое обозначение пластин	Ориентировочная масса пластин, г, из твердого сплава марок						
	ВК6-ОМ	ВК6	ВК10-ОМ	ВП3115	Т5К10	Т15К6	ВП1255
05229-060202	1,00	—	—	1,00	—	0,75	0,90
05229-060204	0,98	—	—	0,98	—	0,75	0,90
05229-080304	2,08	—	—	2,08	—	1,69	1,90
05229-080306	2,07	—	—	2,07	—	1,58	1,89
05229-09Т304	3,56	—	—	3,56	—	2,72	3,26
05229-09Т308	3,55	—	—	3,55	—	2,71	3,25
05229-120404	7,92	—	—	7,89	—	6,05	7,25
05229-120408	7,90	7,88	7,70	7,88	—	6,04	7,24
05229-120412	—	7,84	7,66	7,84	6,76	6,01	7,21
05229-160512	—	15,87	15,50	15,87	13,67	12,17	14,58
05229-160516	—	15,81	15,44	15,81	13,62	12,13	14,53
05229-190612	—	26,37	25,74	—	22,71	—	24,23
05229-190616	—	26,33	25,71	—	22,68	—	24,19
05229-190624	—	26,09	25,47	—	22,47	—	23,97

Таблица 17

Цифровое обозначение пластин	Ориентировочная масса пластин, г, из твердого сплава марок						
	ВК6-ОМ	ВК6	ВК10-ОМ	ВП3115	Т15К6	ВП1255	
13228-070202	1,03	—	—	—	—	—	
13228-070204	1,00	—	—	—	—	—	
13228-11Т304	3,71	—	—	3,70	2,83	—	
13228-11Т308	3,68	—	3,58	3,67	2,81	3,37	
13228-11Т312	3,62	—	3,52	3,60	2,76	3,31	
13228-150404	8,24	8,22	8,02	8,22	6,30	7,55	
13228-150408	—	8,20	8,00	8,20	6,28	7,52	
13228-150412	—	8,12	8,02	8,12	6,22	7,46	
13228-150416	—	8,01	7,82	—	6,14	7,36	

Цифровое обозначение пластин	Ориентировочная масса пластин, г, из твердого сплава марок							
	ВК6-ОМ	ВК6	ВК10-ОМ	ВП3115	Т5К10	Т15К6	Т30К4	ВП1255
13229-070202	0,98	—	—	—	—	—	0,64	—
13229-070204	0,98	—	—	—	—	0,75	0,64	—
13229-11Т304	3,56	—	—	3,55	—	2,72	2,31	3,26
13229-11Т308	3,53	—	—	3,52	—	2,70	—	3,23
13229-11Т312	3,47	—	—	3,46	—	2,65	—	3,18
13229-150404	7,92	7,89	7,70	7,89	—	6,05	—	7,25
13229-150408	—	7,86	7,67	7,86	6,77	6,02	—	7,22
13229-150412	—	7,79	7,61	7,79	6,71	5,98	—	7,16
13229-150416	—	7,69	7,51	—	6,62	5,90	—	7,07
12229-0602М0	0,61	—	—	0,61	—	0,46	—	—
12229-0803М0	1,80	—	1,80	1,80	—	1,37	—	1,65
12229-10Т3М0	2,97	—	—	2,96	—	2,27	—	2,72
12229-1204М0	5,72	5,70	—	5,70	4,91	4,37	—	5,24
12229-1605М0	12,300	12,26	—	12,26	10,56	9,40	—	11,26
12229-2006М0	—	22,49	—	22,49	19,37	17,25	—	20,66
12229-2507М0	—	42,89	—	42,89	36,95	—	—	39,41
12229-3209М0	—	91,45	—	91,45	78,78	—	—	—

### ИНФОРМАЦИОННЫЕ ДАННЫЕ

- 1. РАЗРАБОТАН И ВНЕСЕН Министерством цветной металлургии СССР**
- 2. УТВЕРЖДЕН И ВВЕДЕН В ДЕЙСТВИЕ** Постановлением Государственного комитета СССР по стандартам от 27.04.87 № 1429
- 3. Стандарт полностью соответствует СТ СЭВ 5585—86**
- 4. ВВЕДЕН ВПЕРВЫЕ**
- 5. ССЫЛОЧНЫЕ НОРМАТИВНО-ТЕХНИЧЕСКИЕ ДОКУМЕНТЫ**

Обозначение НТД, на который дана ссылка	Номер пункта
ГОСТ 19042—80	4
ГОСТ 19086—80	5

### 6. ПЕРЕИЗДАНИЕ