



**ГОСУДАРСТВЕННЫЙ СТАНДАРТ
СОЮЗА ССР**

**ТРАНЗИСТОРЫ СИЛОВЫЕ
БИПОЛЯРНЫЕ**

МЕТОДЫ ИЗМЕРЕНИЙ

**ГОСТ 27264—87
(СТ СЭВ 5538—86)**

Издание официальное

**ГОСУДАРСТВЕННЫЙ КОМИТЕТ СССР ПО СТАНДАРТАМ
Москва**

ТРАНЗИСТОРЫ СИЛОВЫЕ БИПОЛЯРНЫЕ**Методы измерений**Power bipolar transistors.
Measurement methods**ГОСТ****27264—87****{СТ СЭВ 5538—86}**

ОКП 34 1700

Дата введения 01.01.88

Настоящий стандарт распространяется на силовые биполярные транзисторы, в том числе составные (в дальнейшем — транзисторы), на токи 10 А и более и устанавливает методы измерений электрических, тепловых параметров и проверок предельно допустимых значений параметров.

1. ОБЩИЕ ПОЛОЖЕНИЯ

1.1. Измерения и проверки параметров, если не оговорено особо, проводят при нормальных климатических условиях по ГОСТ 20.57.406—81.

1.2. Если не оговорено особо, общая относительная погрешность измерения или проверки параметров не должна превышать $\pm 15\%$ для временных параметров и $\pm 10\%$ для остальных параметров с доверительной вероятностью 0,95. Конкретные значения погрешностей, при необходимости, должны устанавливаться в технических условиях на транзисторы конкретных типов.

Погрешность установления и поддержания режимов измерения параметров и проверки предельно допустимых значений параметров не должна превышать $\pm 5\%$ для постоянных токов, напряжений, мощностей и $\pm 10\%$ для переменных или импульсных токов, напряжений, мощностей.

Погрешность измерения теплового сопротивления не устанавливается.



1.3. Измерительные устройства, предусмотренные схемами для установления и регулирования режима измерения, могут быть исключены и заменены устройствами автоматического установления и регулирования режима. При этом погрешность этих устройств должна быть такой, чтобы погрешность установления и поддержания режимов измерения и проверки соответствовала п. 1.2.

1.4. В качестве измерительных устройств мгновенных и амплитудных значений, предусмотренных схемами для измерения параметров, допускается применение как осциллографов, так и других измерительных устройств (в том числе для измерения временных интервалов).

При этом метрологические характеристики измерительных устройств должны быть такими, чтобы погрешность измерения и проверки соответствовала требованиям п. 1.2.

1.5. До начала измерения параметров и проверки предельно допустимых значений параметров при максимально и (или) минимально допустимой рабочей температуре транзисторы должны прогреваться или охлаждаться до полного установления теплового равновесия. Точность поддержания температуры перехода до измерения и проверки параметров должна находиться в пределах $\pm 5^\circ\text{C}$ (при нагревании транзисторов внешним источником тепла). При измерении параметров как критерияльных в процессе испытаний на воздействие внешних факторов точность поддержания температуры — в соответствии с требованиями метода испытаний по ГОСТ 20.57.406—81.

Контроль температуры перехода должен осуществляться по температуре корпуса; допускается контроль по температуре окружающей среды.

При этом необходимо принимать меры, обеспечивающие минимальное изменение температуры перехода относительно корпуса или окружающей среды в процессе измерений параметров.

1.6. При измерении параметров транзисторов устанавливаются фактические их значения; при проверке предельно допустимых значений параметров устанавливается только их соответствие нормированным допустимым значениям без измерения их фактических значений, при этом выход за пределы норм предельно допустимых значений не допускается.

Для проверки параметров транзисторов должны быть использованы методы настоящего стандарта, предназначенные для их измерения. При этом в качестве измерительных устройств могут быть использованы пороговые измерительные устройства, указывающие на нахождение проверяемого параметра внутри и вне пределов норм, без указания его конкретного значения.

1.7. Источники напряжения и тока, применяемые в схемах, должны обеспечивать выходные величины в пределах установлен-

ных норм вне зависимости от любых причин, влияющих на них (в том числе, процессов включения и выключения источников).

1.8. Стабилизированные источники тока и напряжения должны обеспечивать необходимую стабилизацию тока и напряжения и малый уровень пульсаций для обеспечения требуемой точности измерений и проверки.

1.9. Должна быть предусмотрена защита измерительных приборов схемы от перегрузок, являющихся результатом выхода из строя испытуемых транзисторов.

1.10. Допускается применение объединенных электрических схем для контроля нескольких характеристик и предельно допустимых значений параметров.

1.11. Если в настоящем стандарте при описании схем указываются высокие сопротивления или проводимость элементов схем (в том числе и измерительных приборов), то их значения должны быть настолько большими, чтобы любое их увеличение не вызвало бы значительного изменения измеряемых параметров или режимов измерения и проверки (превышающего допустимую погрешность измерения).

1.12. Полярность источников питания, указанных на схемах, относится к транзисторам типа $n-p-n$. Для транзисторов типа $p-n-p$ полярность должна быть обратной.

1.13. Общая относительная погрешность измерения и проверки по п. 1.2 должна учитывать относительную погрешность установки и дополнительную погрешность, которая определяется степенью влияния погрешности установления и поддержания режимов измерения и проверки на значение контролируемого параметра.

1.14. Конкретные значения параметров режимов из диапазона значений, указанных в настоящем стандарте (длительность импульсов, скважность и т. п.), должны устанавливаться в технических условиях на транзисторы конкретных типов.

1.15. Общие требования безопасности при испытаниях и измерениях должны соответствовать ГОСТ 12.3.019—80.

1.16. Методы измерения и проверки даны применительно к использованию транзисторов в схеме с общим эмиттером.

1.17. Обозначения параметров — по ГОСТ 20003—74.

2. МЕТОДЫ ИЗМЕРЕНИЯ ПАРАМЕТРОВ И ПРОВЕРКИ ПРЕДЕЛЬНО ДОПУСТИМЫХ ЗНАЧЕНИЙ ПАРАМЕТРОВ

2.1. Метод измерения обратного тока коллектора-эмиттера ($I_{кэ0}$, $I_{кэр}$, $I_{кэх}$)

2.1.1. Общие положения

2.1.1.1. Измерение проводят при температуре перехода 25°C и (или) при максимально допустимой рабочей температуре перехода.

2.1.1.2. Напряжение коллектор-эмиттер должно быть максимально допустимым.

2.1.1.3. Режим в цепи базы должен соответствовать указанному в технических условиях на транзисторы конкретных типов.

2.1.2. Средства измерения

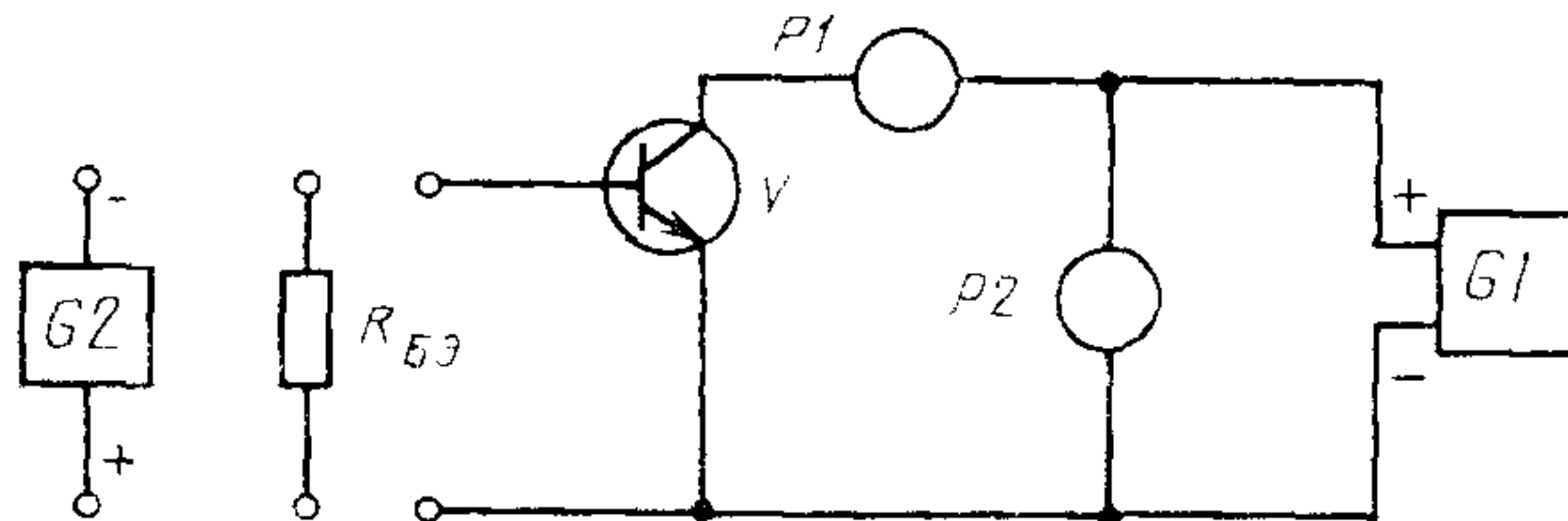
2.1.2.1. Измерение проводят по схеме, приведенной на черт. 1.

2.1.2.2. Источник импульсного напряжения $G1$ должен обеспечивать импульсы напряжения с параметрами:

- 1) амплитуда — по п. 2.1.1.2;
- 2) длительность импульсов — от 0,1 до 10 мс;
- 3) скважность импульсов — не менее 2;

4) длительность фронта должна быть такой, при которой не сказывается влияние скорости нарастания напряжения.

2.1.2.3. Сопротивление резистора $R_{БЭ}$ (при измерении $I_{кЭР}$) должно соответствовать установленному в технических условиях на транзисторы конкретных типов.



$G1, G2$ — источники напряжения; $P1$ — измеритель мгновенных значений тока; $P2$ — измеритель амплитудных значений напряжения; $R_{БЭ}$ — резистор в цепи базы; V — испытуемый транзистор

Черт. 1

2.1.2.4. Источник постоянного напряжения $G2$ (при измерении $I_{кЭХ}$) должен обеспечивать обратное напряжение в цепи базы в соответствии с установленным в технических условиях на транзисторы конкретных типов.

2.1.3. Проведение измерения

2.1.3.1. Измерение обратного тока коллектор-эмиттер проводят следующим образом:

- 1) устанавливают режим в цепи базы в соответствии с п. 2.1.1.3;
- 2) устанавливают по измерителю $P2$ амплитуду импульсов напряжения от источника импульсного напряжения $G1$ в соответствии с п. 2.1.1.2;
- 3) измеряют с помощью измерителя тока $P1$ установившееся значение обратного тока.

2.1.3.2. Транзистор считают выдержавшим испытание, если обратный ток коллектор-эмиттер не превышает значения, установленного в технических условиях на транзисторы конкретных типов.

2.2. Метод измерения обратного тока эмиттера ($I_{ЭБО}$)

2.2.1. Общие положения

2.2.1.1. Измерение проводят при температуре перехода 25°C и (или) при максимально допустимой рабочей температуре перехода.

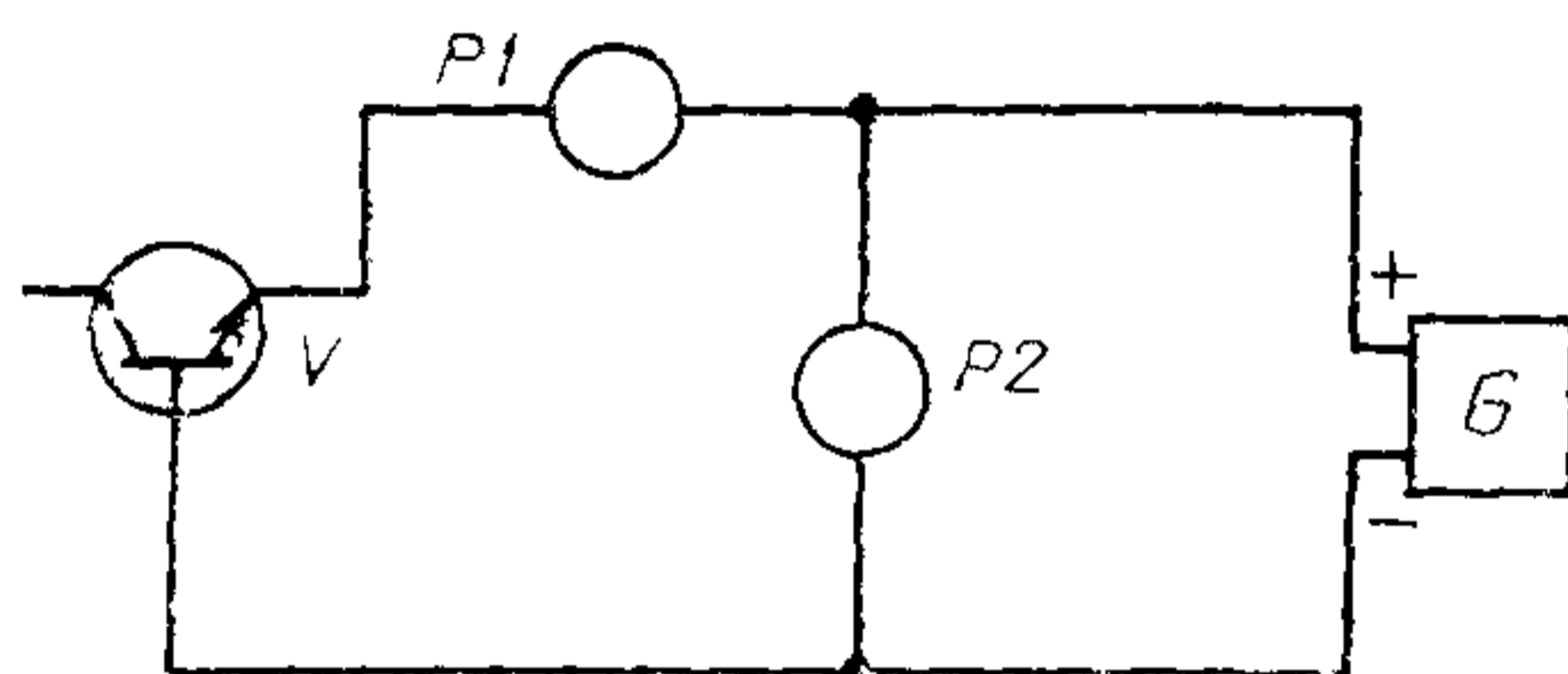
2.2.1.2. Обратное напряжение эмиттер-база должно быть максимально допустимым.

2.2.1.3. Цепь коллектора разомкнута.

2.2.2. Средства измерения

2.2.2.1. Измерение проводят по схеме, приведенной на черт. 2.

2.2.2.2. Источник импульсного напряжения G должен обеспечивать импульсы напряжения с параметрами по п. 2.1.2.2, перечисления 2—4, при этом амплитуда — по п. 2.2.1.2.



$P1$ — измеритель мгновенных значений тока; $P2$ — измеритель амплитудных значений напряжения; G — источник напряжения, V — испытуемый транзистор

Черт. 2

2.2.3. Проведение измерения

2.2.3.1. Измерение обратного тока эмиттера проводят следующим образом:

1) устанавливают по измерителю $P2$ амплитуду импульсов напряжения от источника импульсов напряжения G в соответствии с п. 2.2.1.2;

2) измеряют с помощью измерителя $P1$ установившееся значение обратного тока (через интервал времени с момента начала импульса напряжения, достаточный для завершения переходных процессов).

2.2.3.2. Транзистор считают выдержавшим испытание, если обратный ток эмиттера не превышает значения, установленного в технических условиях на транзисторы конкретных типов.

2.3. Метод измерения обратного тока коллектора ($I_{КБО}$)

2.3.1. Общие положения

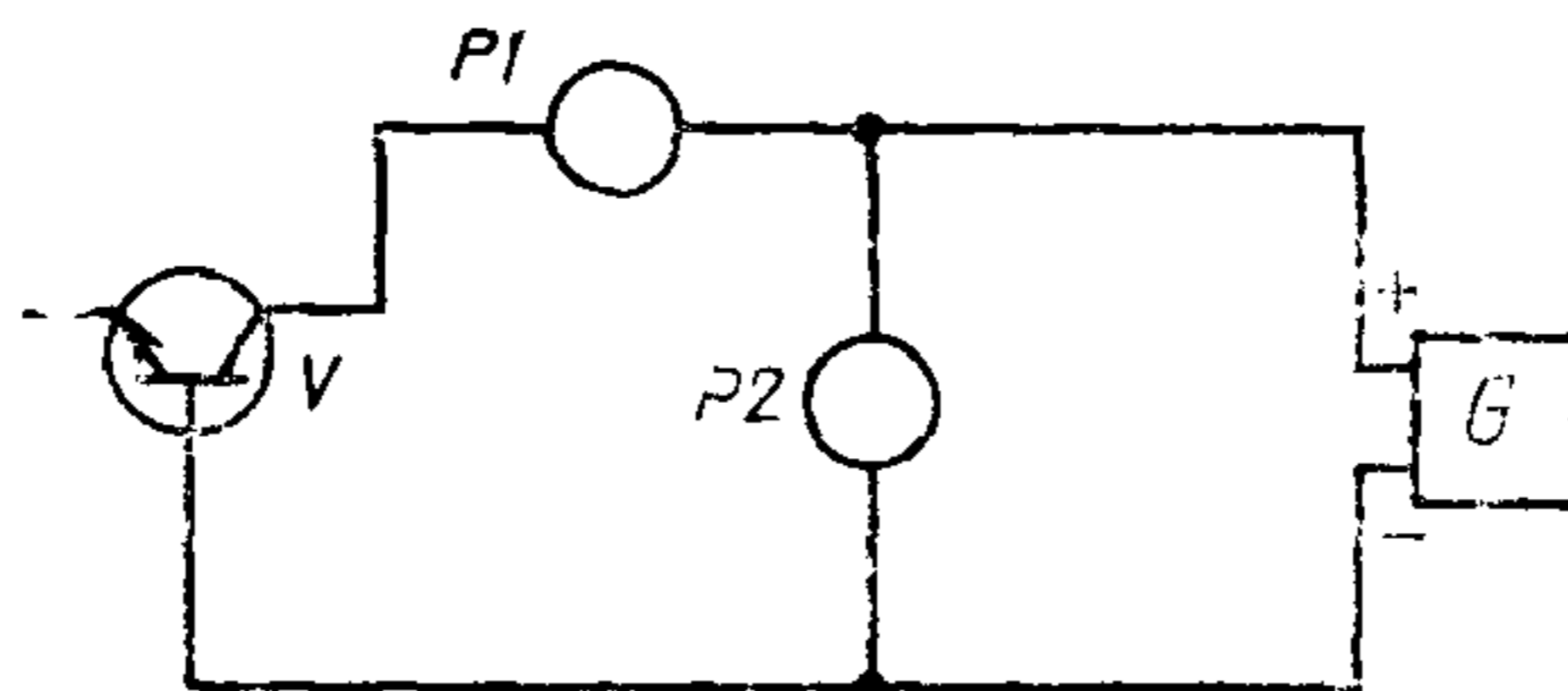
2.3.1.1. Измерение проводят при температуре перехода 25°C и (или) при максимально допустимой рабочей температуре перехода.

2.3.1.2. Напряжение коллектор—база должно быть максимально допустимым.

2.3.1.3. Цепь эмиттера разомкнута.

2.3.2. Средства измерения

2.3.2.1. Измерение проводят по схеме, приведенной на черт. 3.



$P1$ — измеритель мгновенных значений тока; $P2$ — измеритель амплитудных значений напряжения; G — источник напряжения; V — испытуемый транзистор

Черт. 3

2.3.2.2. Источник импульсного напряжения G должен обеспечивать импульсы напряжения с параметрами по п. 2.1.2.2, перечисления 2—4, при этом амплитуда — по п. 2.3.1.2.

2.3.3. Проведение измерения

2.3.3.1. Измерение обратного тока коллектора проводят следующим образом:

1) устанавливают по измерителю $P2$ амплитуду импульсов напряжения от источника импульсов напряжения G в соответствии с п. 2.3.1.2;

2) измеряют с помощью измерителя $P1$ установившееся значение обратного тока.

2.3.3.2. Транзистор считают выдержавшим испытание, если обратный ток коллектора не превышает значения, установленного в технических условиях на транзисторы конкретных типов.

2.4. Метод измерения напряжения насыщения коллектор-эмиттер ($U_{КЭнас}$) и напряжения насыщения база-эмиттер ($U_{БЭнас}$)

2.4.1. Общие положения

2.4.1.1. Измерение проводят при температуре перехода 25°C и (или) минимально допустимой температуре перехода.

2.4.1.2. Ток базы должен соответствовать указанному в технических условиях на транзисторы конкретных типов.

2.4.1.3. Ток коллектора равен $I_{Кнас}$ ($0,5 I_{К, U, max}$, если иное не указано в технических условиях на транзисторы конкретных типов) и $I_{К, U, max}$.

2.4.1.4. Расположение контрольных точек измерения напряжения должно соответствовать установленному в технических условиях на транзисторы конкретных типов.

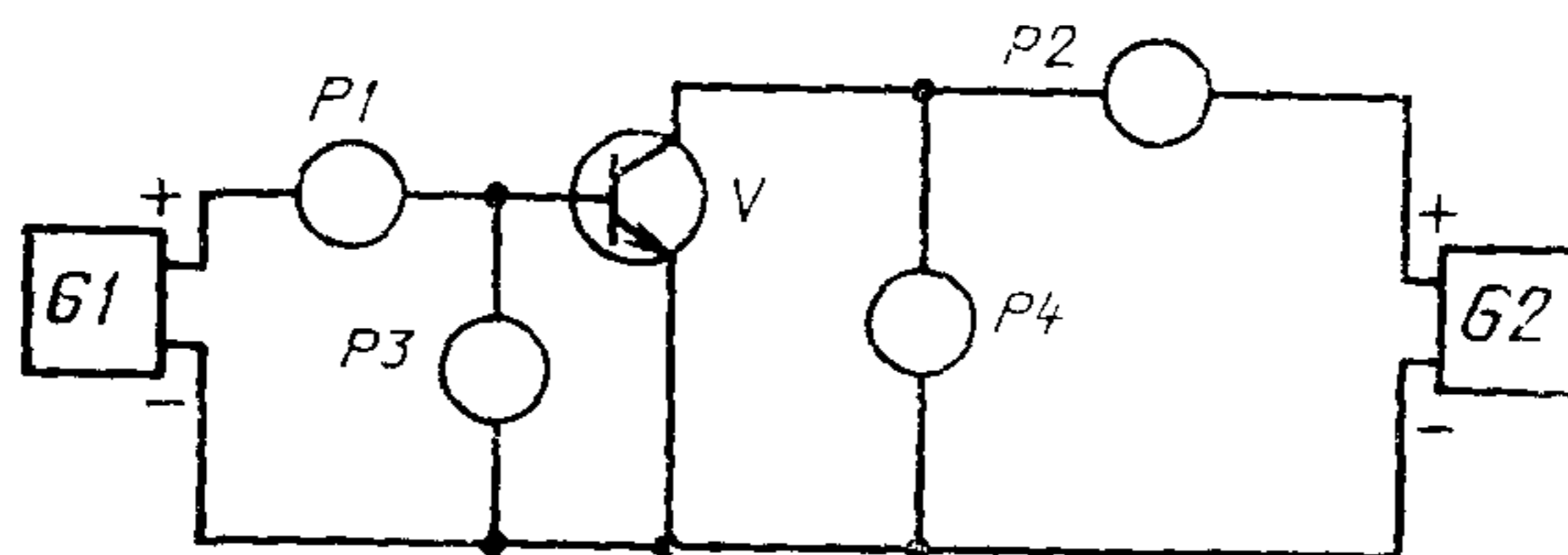
2.4.2. Средства измерения

2.4.2.1. Измерение проводят по схеме, приведенной на черт. 4.

2.4.2.2. Источник импульсного тока $G1$ должен обеспечивать:

- 1) импульсы базового тока — по п. 2.4.1.2;
- 2) длительность импульсов — от 0,1 до 1,0 мс;
- 3) скважность — не менее 100.

2.4.2.3. Источник постоянного напряжения $G2$ должен обеспечивать напряжение, не превышающее максимально допустимое постоянное напряжение коллектор-эмиттер, и импульсы тока коллектора при наличии тока базы в соответствии с п. 2.4.1.2.



$P1$, $P2$ — измерители амплитудных значений тока, $P3$, $P4$ — измерители мгновенных значений напряжения, $G1$ — источник тока; $G2$ — источник напряжения; V — испытуемый транзистор

Черт. 4

2.4.3. Проведение измерения

2.4.3.1. Измерения напряжения насыщения коллектор-эмиттер и напряжения насыщения база-эмиттер проводят следующим образом:

1) устанавливают по измерителю $P1$ амплитуду импульсов тока в соответствии с п. 2.4.1.2, а по измерителю $P2$ — в соответствии с п. 2.4.1.3;

2) через интервал времени с момента начала импульса базового тока, достаточного для завершения переходных процессов, измеряют с помощью измерителя $P3$ установившееся значение напряжения насыщения база-эмиттер, а с помощью измерителя $P4$ — установившееся значение напряжения насыщения коллектор-эмиттер.

2.4.3.2. Транзистор считают выдержавшим испытание, если напряжения насыщения коллектор-эмиттер и база-эмиттер не превышают значений, установленных в технических условиях на транзисторы конкретных типов.

2.5. Метод измерения статического коэффициента передачи тока (h_{FE})

2.5.1. Общие положения

2.5.1.1. Измерение проводят при температуре перехода 25°C и (или) минимально допустимой температуре перехода.

2.5.1.2. Напряжение коллектор-эмиттер во время действия импульса базового тока 5 В (если иное не предусмотрено в технических условиях на транзисторы конкретных типов).

2.5.1.3. Ток коллектор-эмиттер во время действия импульса базового тока равен $I_{К\text{нас}}$ ($0,5 I_{К, U, \text{max}}$, если иное не указано в технических условиях на конкретные типы транзисторов), $I_{К, U, \text{max}}$ и, при необходимости, другому значению, установленному в технических условиях на транзисторы конкретных типов.

2.5.2. Средства измерения

2.5.2.1. Измерение проводят по схеме, приведенной на черт. 5.

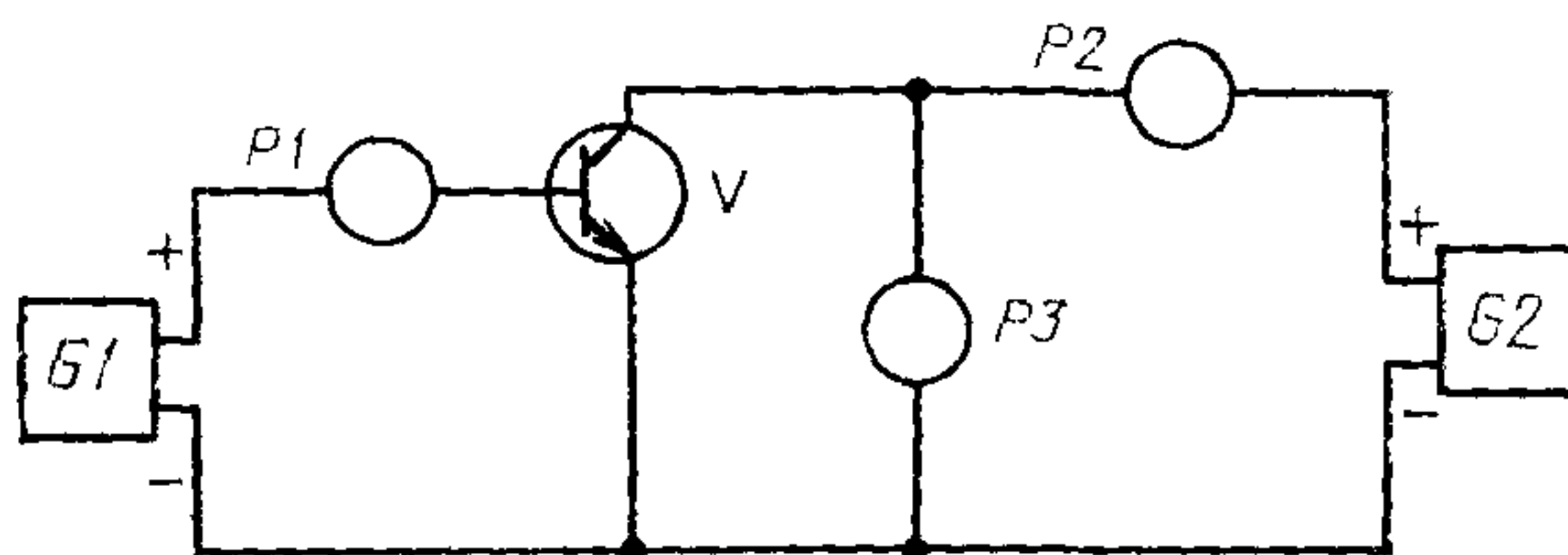
2.5.2.2. Источник импульсного тока $G1$ должен обеспечивать:

- 1) амплитуду импульсов тока, регулируемую в пределах от нуля до максимально допустимого импульсного тока базы;
- 2) длительность импульсов — от 0,1 до 1,0 мс;
- 3) скважность импульсов — не менее 100.

2.5.2.3. Источник постоянного напряжения $G2$ должен обеспечивать:

- 1) амплитуду импульсов тока коллектора во время действия импульса базового тока по п. 2.5.1.3 при напряжении коллектор-эмиттер по п. 2.5.1.2;

- 2) напряжение при отсутствии тока базы, не превышающее максимально допустимое постоянное напряжение коллектор-эмиттер.



$P1, P2$ — измерители амплитудных значений тока; $P3$ — измеритель мгновенных значений напряжения; $G1$ — источник тока; $G2$ — источник напряжения; V — испытуемый транзистор

Черт. 5

2.5.3. Проведение измерения

2.5.3.1. Измерение статического коэффициента передачи тока проводят путем регулировки амплитуды импульсов тока от источника $G1$ и регулировки напряжения от источника $G2$, в результате чего достигают состояния, когда ток коллектора (показание измерителя $P2$) равен указанному в п. 2.5.1.3 при напряжении на коллекторе 5 В (показание измерителя $P3$).

Статический коэффициент передачи тока ($h_{21э}$) определяют по формуле

$$h_{21э} = I_{К} \cdot I_{Б}^{-1},$$

где I_K — показание измерителя $P2$;

I_B — показание измерителя $P1$.

Измеритель тока $P1$ может быть проградуирован непосредственно в значениях $h_{21Э}$.

2.5.3.2. Транзистор считают выдержавшим испытание, если статический коэффициент передачи тока находится в пределах интервала значений, установленного в технических условиях на конкретный тип транзистора.

2.6. Метод измерения времени включения ($t_{вкл}$), выключения ($t_{выкл}$), задержки ($t_{з1}$), нарастания ($t_{нр}$), рассасывания ($t_{рас}$) и спада ($t_{сп}$)

2.6.1. Общие положения

2.6.1.1. Измерения проводят при температуре перехода 25°C и (или) при максимально допустимой рабочей температуре перехода.

2.6.1.2. Напряжение коллектор—эмиттер должно быть не более 0,5 от граничного напряжения, если иное не установлено в технических условиях на транзисторы конкретных типов.

2.6.1.3. Ток коллектора во время действия импульса базового тока равен $I_{K,нас}$ ($0,5 I_{K,U,max}$, если иное не указано в технических условиях на транзисторы конкретных типов), $I_{K,U,max}$ и, при необходимости, другому значению, установленному в технических условиях на транзисторы конкретных типов.

2.6.1.4. Импульс тока базы (I_B) должен иметь параметры:

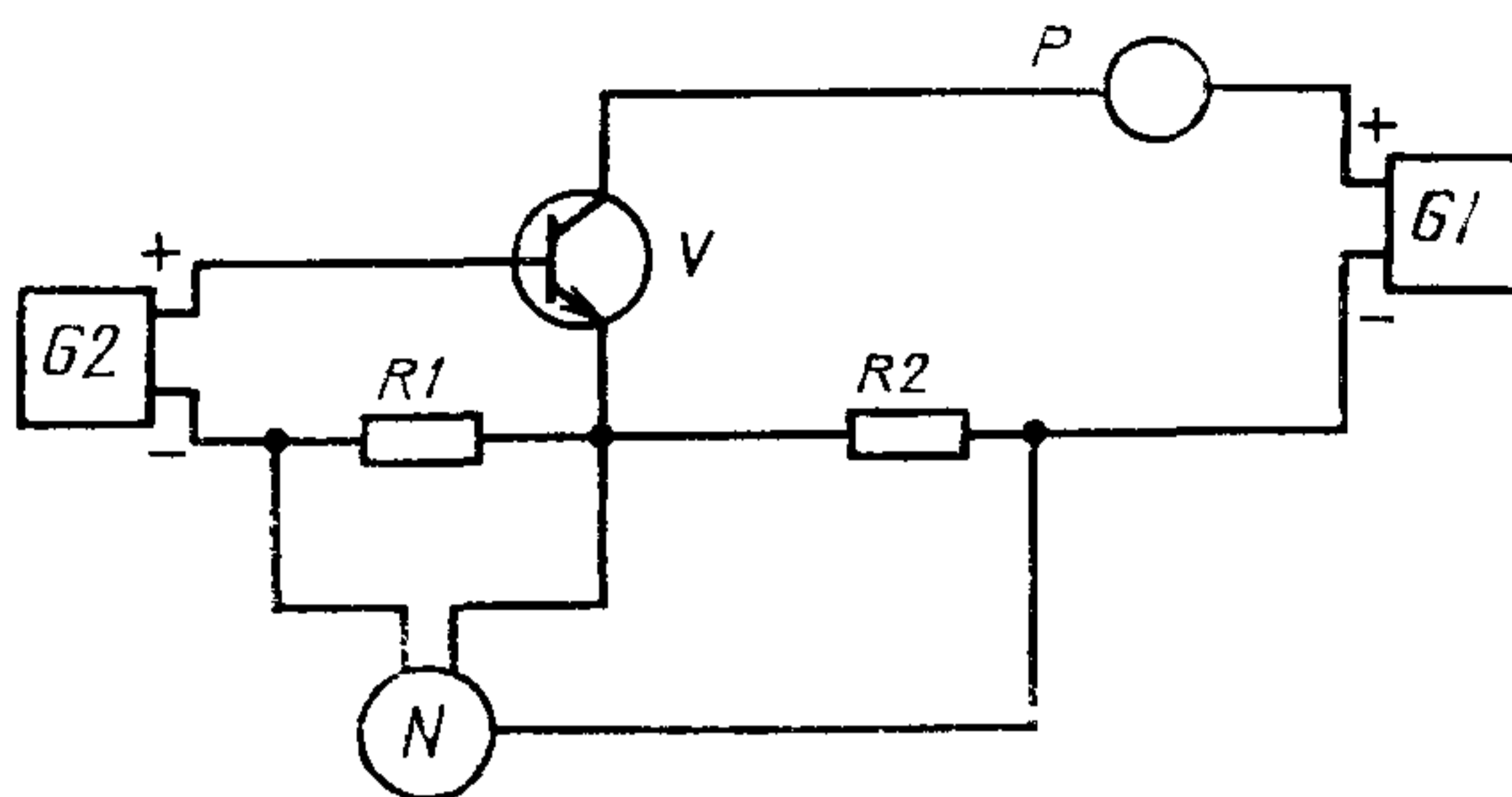
- 1) форма — прямоугольная;
- 2) амплитуда — в соответствии с указанной в технических условиях на транзисторы конкретных типов;
- 3) длительность импульсов — от 0,1 до 1,0 мс;
- 4) скважность — не менее 100;
- 5) скорость нарастания и скорость спада такие, увеличение которых не влияет на результат измерения; при этом длительность фронта — не более 0,1 от времени нарастания испытуемого транзистора, а длительность спада — не более 0,1 от времени выключения испытуемого транзистора;
- 6) амплитуда выброса на вершине импульса не должна превышать 10 % амплитудного значения импульса.

2.6.1.5. Обратный импульс тока базы (I_{B2}) с параметрами:

- 1) амплитуда импульса $I_{B2} \geq I_B$;
- 2) длительность — не менее $5 t_{выкл}$;
- 3) длительность фронта — не более 0,1 от времени выключения испытуемого транзистора;
- 4) амплитуда выброса на вершине импульса не должна превышать 10 % амплитудного значения импульса.

2.6.2. Средства измерения

2.6.2.1. Измерения проводят по схеме, приведенной на черт. 6. Эпюры импульсов тока и напряжения приведены на черт. 7.



$R1, R2$ — безындуктивные измерительные резисторы с малым сопротивлением; N — осциллоскоп; P — измеритель амплитудных значений тока; $G1$ — источник напряжения; $G2$ — источник тока; V — испытуемый транзистор

Черт. 6

2.6.2.2. Источник постоянного напряжения $G1$ должен обеспечивать напряжение и ток коллектора по пп. 2.6.1.2 и 2.6.1.3.

2.6.2.3. Источник импульсного тока $G2$ должен обеспечивать двуполярные импульсы по пп. 2.6.1.4 и 2.6.1.5.

2.6.3. Проведение измерений

2.6.3.1. Измерения времени включения ($t_{вкл}$), выключения ($t_{выкл}$), задержки ($t_{зд}$), нарастания ($t_{пр}$), рассасывания ($t_{рас}$) и спада ($t_{сп}$) проводят следующим образом:

1) устанавливают режим работы транзистора по цепи базы и коллектора;

2) с помощью осциллоскопа и в соответствии с эюрами на черт. 7 измеряют $t_{вкл}, t_{выкл}, t_{зд}, t_{пр}, t_{рас}, t_{сп}$.

2.6.3.2. Транзистор считают выдержавшим испытание, если измеренные времена не превышают значений, установленных в технических условиях на транзисторы конкретных типов.

2.7. Метод измерения пробивного напряжения коллектор-эмиттер $U_{кЭ0 проб}, U_{кЭR проб}, U_{кЭХ проб}$ и проверки максимально допустимого постоянного напряжения коллектор-эмиттер $U_{кЭ0 max}, U_{кЭR max}, U_{кЭХ max}$

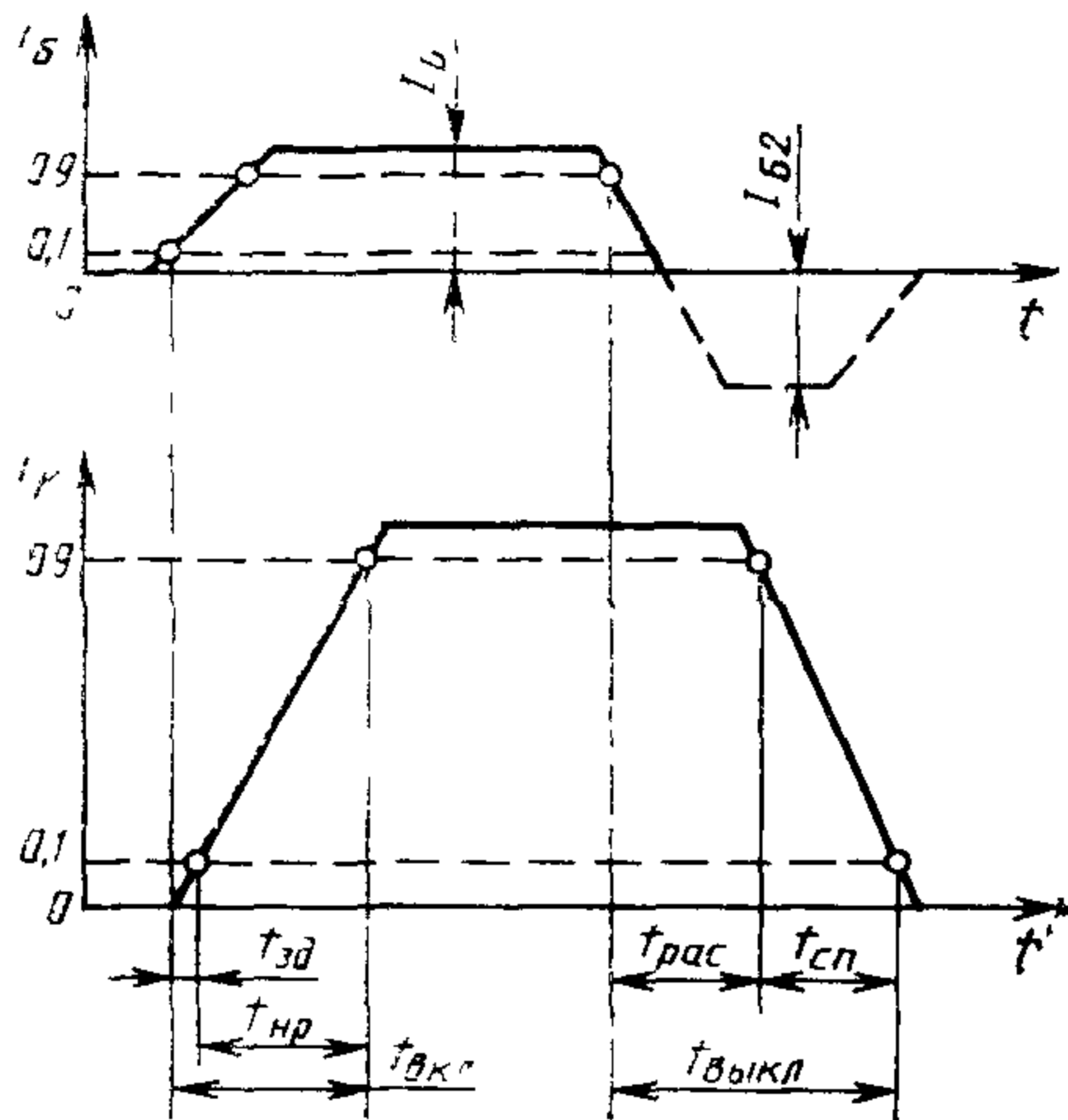
2.7.1. Общие положения

2.7.1.1. Измерения проводят при максимально допустимой температуре перехода и (или) 25°C .

2.7.1.2. Напряжение коллектор-эмиттер должно иметь параметры:

- 1) форма — прямоугольная или синусоидальная;
- 2) длительность — от 0,1 до 10 мс;
- 3) скважность — не менее 2;

4) длительность фронта должна быть такой, при которой не сказывается влияние скорости нарастания напряжения.



Черт. 7

2.7.1.3. Ток коллектора должен соответствовать значению, указанному в технических условиях на транзисторы конкретных типов.

2.7.1.4. Режим в цепи базы должен соответствовать указанному в технических условиях на транзисторы конкретных типов.

2.7.2. Средства измерения

2.7.2.1. Измерения проводят по схеме, приведенной на черт. 1.

2.7.2.2. Источник импульсного напряжения $G1$ должен обеспечивать импульсы напряжения по п. 2.7.1.2 с регулируемой амплитудой в пределах от нуля до наиболее возможного пробивного напряжения.

2.7.2.3. Источник постоянного напряжения $G2$ (при измерении $U_{кэХ\text{ проб}}$) должен обеспечивать обратное напряжение в цепи базы в соответствии с установленным в технических условиях на транзисторы конкретных типов.

2.7.2.4. Значение сопротивления $R_{вэ}$ (при измерении $U_{кэR}$) должно соответствовать указанному в технических условиях на транзисторы конкретных типов.

2.7.3. Проведение измерений

2.7.3.1. Измерение пробивного напряжения коллектор-эмиттер проводят следующим образом:

- 1) устанавливают заданный режим в цепи базы;
- 2) увеличивают напряжение источника $G1$ от нуля до момента достижения током коллектор-эмиттер значения в соответствии с п. 2.7.1.3;

3) ток контролируют по измерителю $P1$;

4) по измерителю $P2$ определяют пробивное напряжение.

2.7.3.2. Максимально допустимое напряжение коллектор-эмиттер определяют как часть от пробивного напряжения в соответствии с выражением $U_{КЭ\max} = KU_{КЭ\text{проб}}$, где коэффициент K должен соответствовать установленному в технических условиях на транзисторы конкретных типов.

Проверку максимально допустимого напряжения коллектор-эмиттер проводят при тех же условиях и по той же схеме. При этом от источника импульсного напряжения $G1$ на транзистор подают напряжение, равное максимально допустимому.

2.7.3.3. Транзистор считают выдержавшим испытание, если обратный ток коллектор-эмиттер не превышает значения, установленного в технических условиях на транзисторы конкретных типов для максимально допустимого напряжения коллектор-эмиттер.

2.8. Метод измерения пробивного напряжения коллектор-база $U_{КБО\text{проб}}$ и проверки максимально допустимого постоянного напряжения коллектор-база $U_{КБО\max}$

2.8.1. Общие положения

2.8.1.1. Измерение проводят при максимально допустимой температуре перехода и (или) 25°C .

2.8.1.2. Напряжение коллектор-база по п. 2.7.1.2.

2.8.1.3. Ток коллектора должен соответствовать значению, указанному в технических условиях на транзисторы конкретных типов.

2.8.1.4. Цепь эмиттера разомкнута.

2.8.2. Средства измерения

2.8.2.1. Измерение проводят по схеме, приведенной на черт. 3.

2.8.2.2. Источник импульсного напряжения G должен обеспечивать импульсы напряжения по п. 2.7.1.2 с регулируемой амплитудой в пределах от нуля до наиболее возможного пробивного напряжения.

2.8.3. Проведение измерения

2.8.3.1. Измерение пробивного напряжения коллектор-база проводят следующим образом:

1) увеличивают напряжение от источника импульсного напряжения и при этом по измерителю $P1$ контролируют обратный ток коллектора;

2) при достижении значения тока по п. 2.8.1.3 с помощью измерителя $P2$ измеряют пробивное напряжение.

2.8.3.2. Максимально допустимое напряжение коллектор-база определяют как часть от пробивного напряжения в соответствии с выражением $U_{КБ\max} = KU_{КБО\text{проб}}$, где коэффициент K в соответствии с п. 2.7.3.2.

Проверку максимально допустимого напряжения коллектор-база проводят при тех же условиях и по той же схеме. При этом от

источника импульсного напряжения G на транзистор подают напряжение, равное максимально допустимому.

2.8.3.3. Транзистор считают выдержавшим испытание, если обратный ток коллектора не превышает значения, установленного в технических условиях на транзисторы конкретных типов.

2.9. Метод измерения пробивного напряжения эмиттер-база $U_{ЭБО\text{ проб}}$ и проверки максимально допустимого постоянного напряжения эмиттер-база $U_{ЭБО}$

2.9.1. Общие положения

2.9.1.1. Измерение производится при максимально допустимой температуре перехода и (или) 25 °С.

2.9.1.2. Обратное напряжение эмиттер-база — по п. 2.7.1.2.

2.9.1.3. Ток базы должен соответствовать значению, указанному в технических условиях на транзисторы конкретных типов для пробивного напряжения.

2.9.1.4. Цепь коллектора разомкнута.

2.9.2. Средства измерения

2.9.2.1. Измерение проводят по схеме, приведенной на черт. 2.

2.9.2.2. Источник импульсного напряжения G должен обеспечивать импульсы напряжения по п. 2.7.1.2 с регулируемой амплитудой в пределах от нуля до наибольшего возможного пробивного напряжения.

2.9.3. Проведение измерения

2.9.3.1. Измерение пробивного напряжения эмиттер-база проводят следующим образом:

1) увеличивают напряжение от источника импульсов напряжения и при этом по измерителю $P1$ контролируют обратный ток базы;

2) при достижении значения тока по п. 2.9.1.3 с помощью измерителя $P2$ измеряют пробивное напряжение.

2.9.3.2. Максимально допустимое напряжение эмиттер-база определяют как часть от пробивного напряжения в соответствии с выражением $U_{ЭБ\text{ max}} = KU_{ЭБО\text{ проб}}$, где коэффициент K должен соответствовать установленному в технических условиях на транзисторы конкретных типов.

Проверку максимально допустимого напряжения эмиттер-база проводят при тех же условиях и по той же схеме. При этом от источника импульсного напряжения G на транзистор подают напряжение, равное максимально допустимому.

2.9.3.3. Транзистор считают выдержавшим испытание, если обратный ток эмиттера не превышает значения, установленного в технических условиях на транзисторы конкретных типов для максимально допустимого напряжения эмиттер-база.

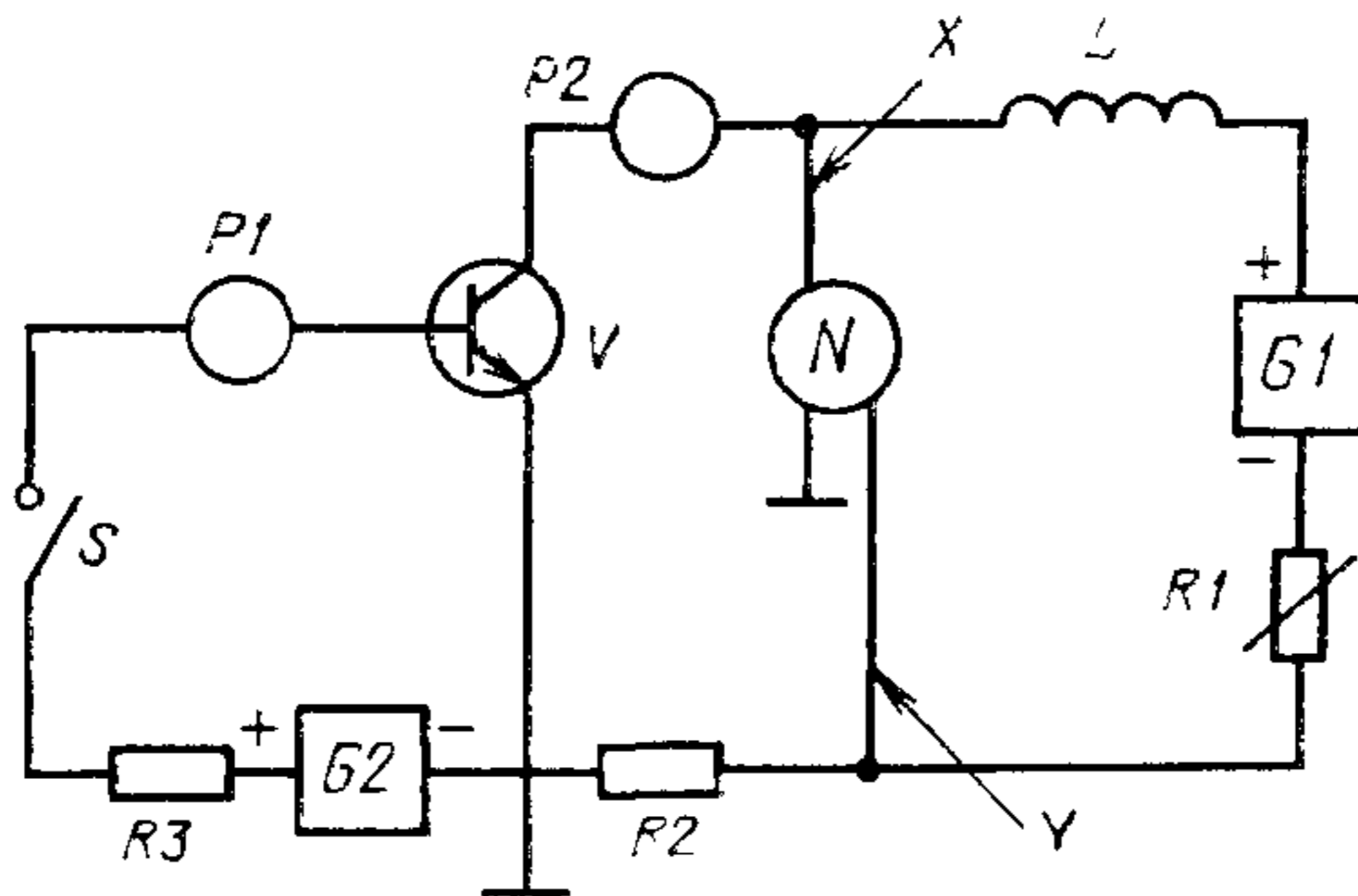
2.10. Метод измерения граничного напряжения коллектор-эмиттер ($U_{КЭО\text{ гр}}$).

2.10.1. Общие положения

2.10.1.1. Измерение проводят при максимально допустимой температуре перехода и (или) 25 °С.

2.10.1.2. Ток базы — постоянный, обеспечивающий вхождение транзистора в область насыщения, который должен соответствовать указанному в технических условиях на транзисторы конкретных типов.

2.10.1.3. Постоянный ток коллектора — не менее $3I_K$, где I_K — ток коллектора, при котором измеряют граничное напряжение (должен соответствовать указанному в технических условиях на транзисторы конкретных типов).



$P1, P2$ — измерители постоянного тока; $G1$ — источник напряжения; $G2$ — источник тока; $R1, R2, R3$ — резисторы ($R2$ — безындуктивный измерительный); L — индуктивность; S — переключатель; N — осциллоскоп, V — испытуемый транзистор

Черт. 8

2.10.2. Средства измерения

2.10.2.1. Измерение проводят по схеме, приведенной на черт. 8. Источник постоянного тока $G2$ должен обеспечивать ток базы по п. 2.10.1.2.

Источник постоянного напряжения $G1$ должен обеспечивать:

1) напряжение в диапазоне $10 U_{KЭ \text{ нас, max}} < U_{KЭ} < U_{KЭ0 \text{ гр min}}$, где $U_{KЭ \text{ нас max}}$ — максимальное значение напряжения насыщения коллектор-эмиттер;

$U_{KЭ0 \text{ гр min}}$ — минимальное граничное напряжение, которое может быть измерено;

2) ток коллектора в соответствии с п. 2.10.1.3.

Резисторы $R1, R3$ выбирают из условия обеспечения требуемого режима измерения.

Индуктивность L выбирают исходя из значения времени вхождения транзистора в режим пробоя и нахождения в этом режиме ($t_{\text{проб}}$), которое должно быть значительно больше времени спада ($t_{\text{сп}}$) транзистора ($t_{\text{проб}} > 5t_{\text{сп}}$).

2.10.2.2. Переключатель S должен обеспечивать частоту следования импульсов тока от 1 до 50 Гц.

2.10.3. Проведение измерения

Измерение граничного напряжения коллектор-эмиттер проводят следующим образом:

1) при замкнутом переключателе S устанавливают ток базы и ток коллектора по пп. 2.10.1.2 и 2.10.1.3.

2) разрывая переключателем S базовую цепь с установленной частотой следования, наблюдают на экране осциллоскопа вольт-амперную характеристику, соответствующую нулевому току базы (черт. 9).

При токе коллектора, равном измерительному, определяют граничное напряжение коллектор-эмиттер.

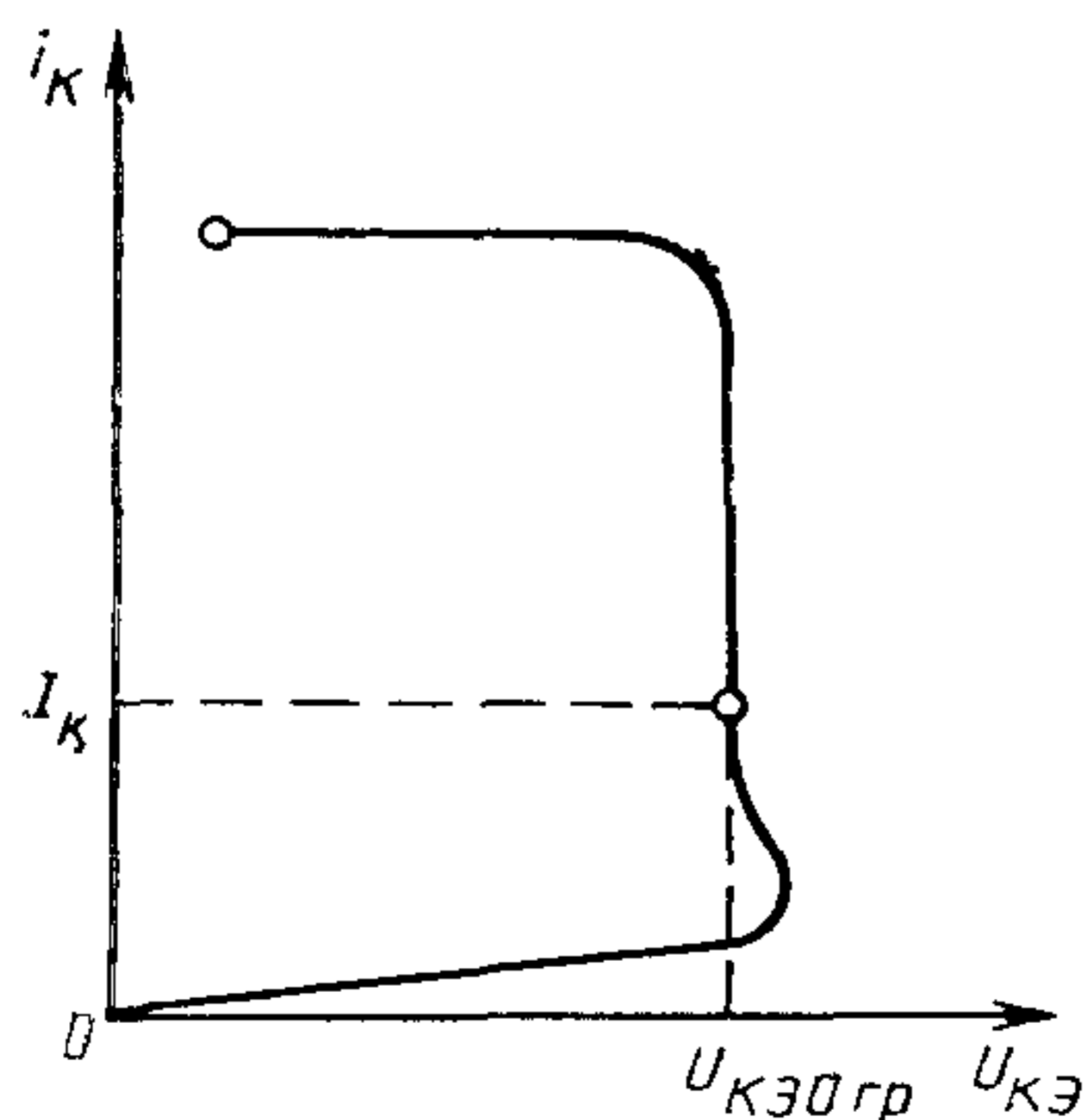
2.11. Метод измерения теплового сопротивления переход-корпус $R_{т(п-к)}$ (на составные транзисторы не распространяется)

2.11.1. Общие положения

2.11.1.1. Токи коллектора и базы должны быть постоянные.

2.11.1.2. Значения токов коллектора, базы и эмиттера такие, при которых перегрев перехода относительно корпуса транзистора обеспечивает достаточную точность измерения, а рассеиваемая в транзисторе мощность не более максимально допустимой $P_{ср}$.

2.11.1.3. Расположение контрольной точки измерения температуры на корпусе — в соответствии с техническими условиями на транзисторы конкретных типов.



Черт. 9

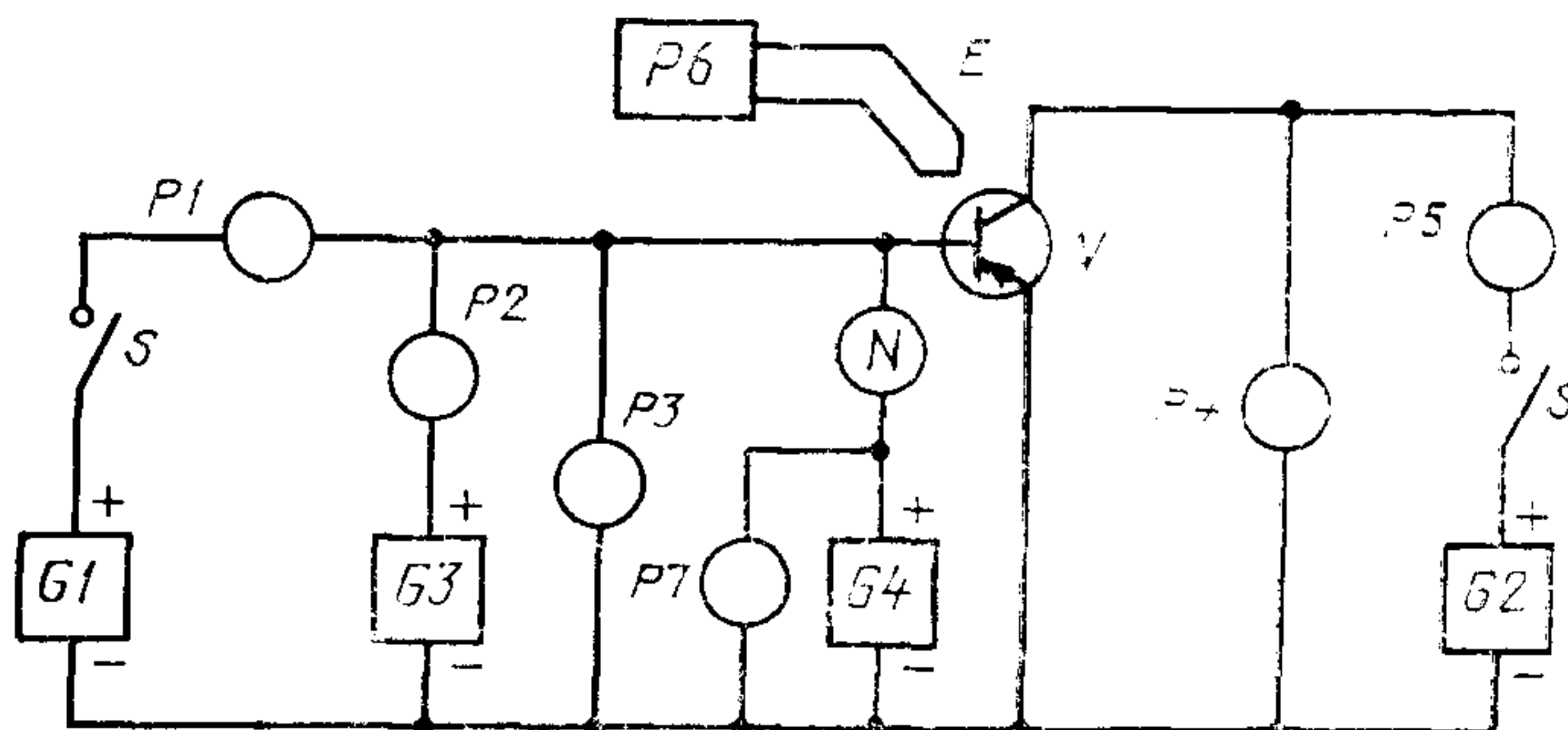
2.11.2. Средства измерений

2.11.2.1. Измерение проводят по схеме, приведенной на черт. 10.

2.11.2.2. Источники постоянного тока $G1$ и $G2$ должны обеспечивать токи по пп. 2.11.1.1 и 2.11.1.2.

2.11.2.3. Регулируемый источник стабилизированного постоянного измерительного тока $G3$ должен обеспечивать ток, соответствующий установленному в технических условиях на транзисторы конкретных типов.

2.11.2.4. Регулируемый источник стабилизированного постоянного напряжения $G4$ должен обеспечивать напряжение, регулируемое до значения не менее обусловленного измерительным током источника $G3$.



$P1, P2, P5$ — измерители постоянного тока; $P3, P7, P4$ — измерители постоянного напряжения; S — электронный или электромеханический ключ; $G3$ — регулируемый источник стабилизированного постоянного тока; $G4$ — регулируемый источник стабилизированного постоянного напряжения; $G1, G2$ — источники постоянного тока; N — осциллоскоп для регистрации изменения температуры во времени; $P6$ — потенциометр постоянного тока; E — термопара (или другое устройство для измерения температуры корпуса); V — испытуемый транзистор

Черт. 10

2.11.2.5. Переключатель S должен обеспечивать частоту следования от 1 до 50 Гц и измерение температуры перехода не позднее чем через 1 мс после прекращения подачи тока от источника $G2$.

2.11.3. Проведение измерения

Измерение теплового сопротивления проводят следующим образом:

1) проводят градуировку транзистора, т. е. строят градуировочную кривую на основе измерений термочувствительного параметра при выбранном значении измерительного тока как функции температуры перехода, которая изменяется под действием внешнего источника тепла;

2) проводят сборку транзистора с охладителем;

3) устанавливают от источника $G3$ измерительный ток, равный току при градуировке;

4) устанавливают условия охлаждения и токи от источников по пп. 2.11.1.1 и 2.11.1.2.

5) нагревают транзистор до установившегося теплового состояния (установившееся тепловое состояние фиксируют по установлению температуры корпуса);

6) измеряют токи i_K , i_B через транзистор с помощью измерителей $P1$ и $P5$ и напряжения $U_{KЭ}$, $U_{BЭ}$ — с помощью измерителей $P3$ и $P4$;

7) измеряют температуру t_K (при одностороннем охлаждении) или температуру корпуса $t_{KЭ}$, t_{KK} (при двустороннем охлаждении соответственно со стороны эмиттерного и коллекторного выводов);

8) измеряют температуру среды ($t_{ср}$);

9) отключают выключатель S ;

10) измеряют значение прямого напряжения база-эмиттер компенсационным методом с помощью источника $G4$, измерителя $P7$ и осциллоскопа N ;

11) определяют температуру переходов ($t_{п}$) с помощью градуировочной кривой;

12) рассчитывают тепловые сопротивления переход-корпус $R_{T(п-к)}$;

для одностороннего охлаждения по формуле

$$R_{T(п-к)} = \frac{t_{п} - t_K}{P_{ср}},$$

где

$$P_{ср} = I_K U_{KЭ} + I_B U_{BЭ},$$

$t_{п}$ — температура перехода;

t_K — температура корпуса.

Для двустороннего охлаждения по формуле

$$R_{T(п-к)} = \frac{R_{T(п-к)Э} \cdot R_{T(п-к)К}}{R_{T(п-к)Э} + R_{T(п-к)К}},$$

$$\text{где } R_{T(п-к)Э} = \frac{t_{п} - t_{KЭ}}{t_{KЭ} - t_{ср}} \cdot R_{T(к-ср)Э};$$

$$R_{T(п-к)К} = \frac{t_{п} - t_{KK}}{t_{KK} - t_{ср}} \cdot R_{T(к-ср)К};$$

$R_{T(к-ср)}$ и $R_{T(к-ср)К}$ — тепловые сопротивления корпус-среда со стороны эмиттерного и коллекторного выводов соответственно (тепловые сопротивления охладителей);

$t_{KЭ}$ и t_{KK} — температура корпуса соответственно со стороны эмиттерного и коллекторного выводов;

$t_{ср}$ — температура охлаждающей среды.

Измерение тепловых сопротивлений корпус-среда со стороны эмиттерного и коллекторного выводов производят при тепловой изоляции с противоположной стороны.

ИНФОРМАЦИОННЫЕ ДАННЫЕ

1. РАЗРАБОТАН И ВНЕСЕН Министерством электротехнической промышленности СССР

ИСПОЛНИТЕЛИ

А. Н. Думаневич, канд. техн. наук; **В. П. Белотелов**; **А. Н. Ильичев**; **В. Б. Братолобов**, канд. техн. наук; **Б. П. Курбатов**; **В. В. Сажина**

2. УТВЕРЖДЕН И ВВЕДЕН В ДЕЙСТВИЕ Постановлением Государственного комитета СССР по стандартам от 31.03.87 № 1093

3. Срок первой проверки 1993 г.

4. Стандарт полностью соответствует СТ СЭВ 5538—86.

5. Стандарт полностью соответствует международным стандартам МЭК 147—2—63, МЭК 147—2С—70, МЭК 147—2М—80, МЭК 747—1—83.

6. ВВЕДЕН ВПЕРВЫЕ

7. ССЫЛОЧНЫЕ НОРМАТИВНО-ТЕХНИЧЕСКИЕ ДОКУМЕНТЫ (НТД):

Обозначение НТД, на который дана ссылка	Номер пункта
ГОСТ 12.3.019—80	1.15
ГОСТ 20.57.406—81	1.1, 1.5
ГОСТ 20003—74	1.17

Редактор *А. Л. Владимиров*
 Технический редактор *Л. Я. Митрофанова*
 Корректор *В. М. Смирнова*

Сдано в наб. 10.12.87 Подп. в печ. 29.06.87 1,25 усл. п. л. 1,25 усл. кр.-отт. 1,12 уч.-изд. л.
 Тир. 8000 Цена 5 коп.

Ордена «Знак Почета» Издательство стандартов, 123840, Москва, ГСП,
 Новопресненский пер., 3.

Калужская типография стандартов, ул. Московская, 256. Зак. 1167