



**ГОСУДАРСТВЕННЫЙ СТАНДАРТ  
СОЮЗА ССР**

---

**ВИБРАЦИЯ**

**ВИБРОИЗОЛЯТОРЫ**

**ОБЩИЕ ТРЕБОВАНИЯ К ИСПЫТАНИЯМ**

**ГОСТ 27242–87  
(СТ СЭВ 5554–86)**

**Издание официальное**

**ГОСУДАРСТВЕННЫЙ КОМИТЕТ СССР ПО СТАНДАРТАМ  
Москва**

**ВНЕСЕН Государственным комитетом СССР по стандартам**

**Постановлением Государственного комитета СССР по стандартам от 27 марта 1987 г. № 1014 стандарт Совета Экономической Взаимопомощи СТ СЭВ 5554—86 «Вибрация. Виброизоляторы. Общие требования к испытаниям»**

**введен в действие непосредственно в качестве государственного стандарта СССР**

**с 01.01.88**

**Вибрация**  
**ВИБРОИЗОЛЯТОРЫ**  
**Общие требования к испытаниям**

Vibration. Vibration isolators.  
General test requirements

**ГОСТ**  
**27242—87**  
**[СТ СЭВ 5554—86]**

ОКСТУ 0011

Дата введения 01.01.88

**Несоблюдение стандарта преследуется по закону**

Настоящий стандарт распространяется на виброизоляторы, изготовленные на основе резины или других эластомеров. Определение понятий, применяемых в настоящем стандарте, приведены в справочном приложении 1.

1. При испытаниях виброизоляторов определяют:
  - 1) диапазон статической нагрузки;
  - 2) статическую характеристику;
  - 3) динамическую жесткость;
  - 4) характеристики демпфирования (диссипативную силу или коэффициент поглощения);
  - 5) минимальную внутреннюю собственную частоту.
2. Для определения характеристик измеряют:
  - 1) статический ход виброизолятора;
  - 2) статическую силу виброизолятора;
  - 3) амплитуду виброперемещения;
  - 4) амплитуду динамической силы виброизолятора;
  - 5) сдвиг фаз между силой и виброперемещением;
  - 6) коэффициент поглощения;
  - 7) частоту гармонического возбуждения.
3. Для определения характеристик виброизоляторы подвергают определительным и приемочным испытаниям.

4. При определительных испытаниях определяют все характеристики, указанные в п. 1, с доверительной вероятностью 95%. Диапазон температур при испытаниях должен соответствовать рабочему температурному диапазону применения виброизолятора. Если сведения о рабочем диапазоне отсутствуют, то испытания проводят при температуре  $(20 \pm 5)^\circ\text{C}$ .

5. При приемочных испытаниях определяют статическую характеристику в основном направлении статической нагрузки и проверяют, находится ли она в поле допуска, установленного в технической документации. Если характеристика выходит за пределы допуска, испытания повторяют на удвоенном количестве виброизоляторов. При неудовлетворительных результатах повторного испытания вся партия бракуется; допускается подвергать испытаниям все изоляторы данной партии и выбирать пригодные экземпляры.

6. Пространственные виброизоляторы (например цилиндрические) испытывают в сборе.

7. Плоскостные виброизоляторы с профилированной поверхностью или пористой структурой (например резиновые ребристые плиты) испытывают целиком. Если при помощи испытательной техники невозможно охватить всю площадь плоскости, допускается при условии, что характеристики не зависят от конфигурации и площади виброизолятора, вырезать из него образец, площадь которого должна составлять не менее 25% площади виброизолятора.

Объект испытаний должен быть по площади и конфигурации одинаковым как при приемочных, так и при определительных испытаниях.

8. Подготовку и проведение испытаний осуществляют в соответствии с ГОСТ 269—66.

9. Диапазон статической нагрузки определяют для основного направления статической нагрузки и для двух направлений, перпендикулярных к тому, в котором виброизолятор выполняет свою основную функцию при одноосной нагрузке.

При определении нижнего предела диапазона статической нагрузки измеряют минимальную статическую нагрузку, при которой виброизолятор начинает выполнять свою основную функцию.

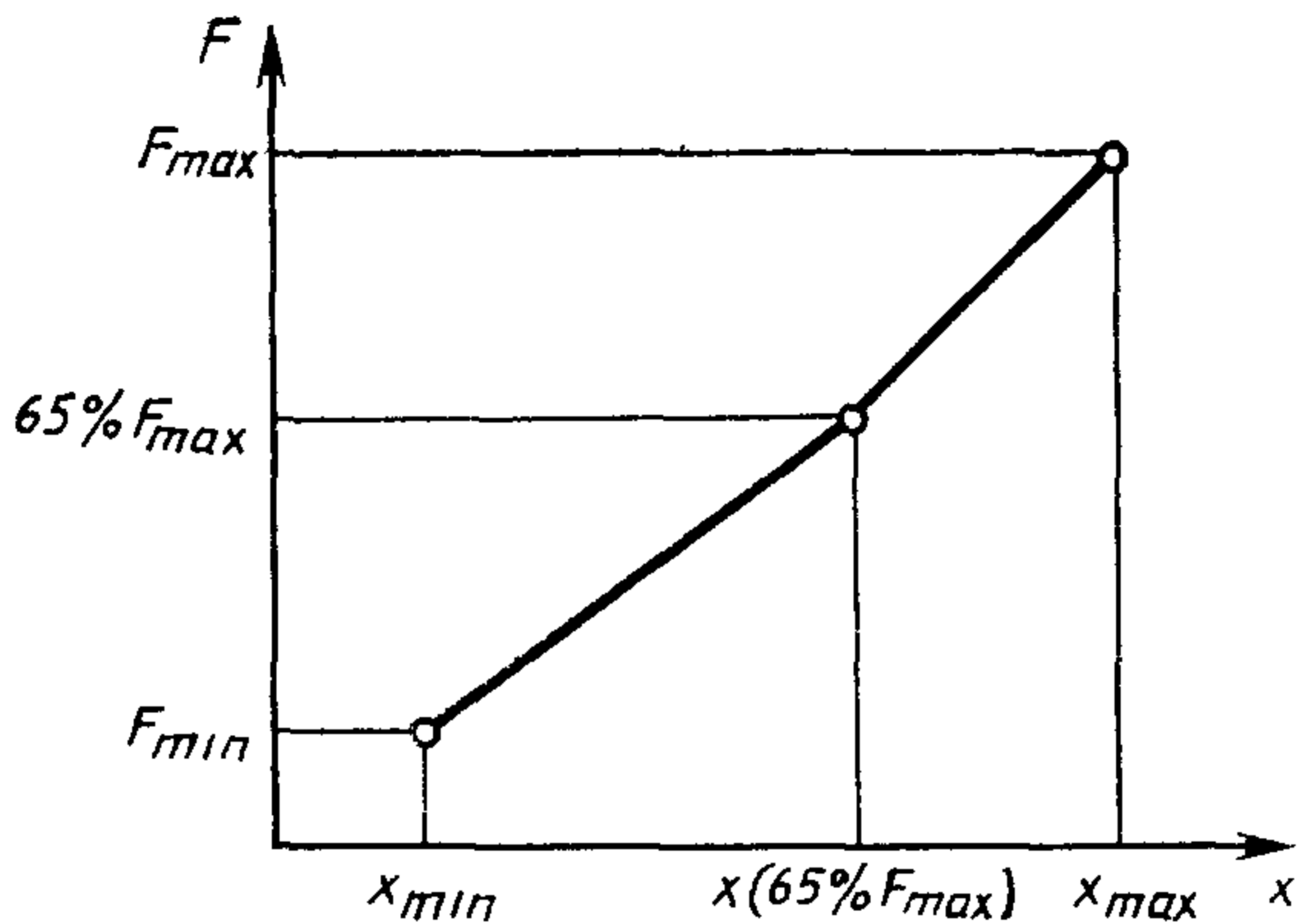
При определении верхнего предела диапазона статической нагрузки измеряют максимальную статическую нагрузку, при которой виброизолятор, кроме статической нагрузки, может воспринимать динамическую силу с амплитудой, составляющей 10% статической нагрузки, при условии возникновения в нем напряжений или деформаций в установленных допустимых пределах.

10. Статическую характеристику определяют в виде кривой зависимости между статическим ходом и статической силой виброизолятора по каждому из пространственных направлений, на работу по которому рассчитан виброизолятор.

Допускается представлять статическую характеристику в виде участков прямолинейной зависимости, как показано на черт. 1.

В этом случае определяют статический ход виброизолятора при статических силах виброизолятора, равных минимальной статической нагрузке, 65 и 100% максимальной статической нагрузки.

В случае, когда минимальная нагрузка равна нулю, измерения начинают при статической нагрузке, равной 5% максимальной.



$x$ —статический ход виброизолятора,  $F$ —статическая сила виброизолятора

Черт. 1

Силу виброизолятора создают соответствующей статической нагрузкой или деформацией виброизолятора.

При создании силы заданной нагрузкой измеряют ход виброизолятора через 5 мин после ее приложения.

При деформировании измеряют силу виброизолятора через 5 мин после деформации.

11. Динамическую жесткость определяют для трех пространственных направлений.

Статическую нагрузку или деформацию прикладывают только в основном направлении нагрузки. Измерения проводят при значениях, равных  $(65 \pm 5)$  и  $(100 \pm 5)\%$  максимальной статической нагрузки.

Динамическую нагрузку прикладывают в том направлении, в котором определяют динамическую жесткость.

Динамическое возбуждение создают гармоническими нагрузкой или деформацией на одной из частот в диапазоне от 10 до 30 Гц.

Амплитуда виброперемещения должна составлять от 5 до 10% статического хода при максимальной статической нагрузке.

В ходе испытаний измеряют амплитуды динамической силы, виброперемещения виброизолятора и сдвиг фаз между ними.

По результатам измерений вычисляют динамическую жесткость виброизолятора. Пример вычисления приведен в справочном приложении 2.



12. Характеристику демпфирования определяют в зависимости от вида виброизолятора.

Для виброизоляторов со специальными демпфирующими устройствами определяют характеристику диссипативной силы для трех пространственных направлений. Для виброизоляторов, у которых демпфирующая способность обеспечивается материалом виброизолятора, определяют коэффициент поглощения материала эластичного элемента виброизолятора.

13. При определении характеристики диссипативной силы статическую нагрузку или деформацию, составляющую 65% максимальной статической нагрузки, прикладывают в основном направлении.

Виброизолятор гармонически возбуждается в том направлении, в котором определяют характеристики демпфирования.

Динамическое возбуждение и измерения динамических характеристик проводят согласно п. 11.

Пример вычисления характеристик диссипативной силы виброизолятора приведен в справочном приложении 3.

14. Допускается определение демпфирования материалом на испытуемых образцах, состоящих из того же материала, что и упругий элемент виброизолятора в соответствии с ГОСТ 269—66.

15. При определении минимальной внутренней собственной частоты виброизолятора к виброisolлятору прикладывают в основном направлении нагрузки статическую нагрузку, составляющую 65% максимальной статической нагрузки.

Испытательное устройство в диапазоне частот от 100 до 1000 Гц не должно обладать собственными частотами, искажающими результаты измерений. Пример исполнения испытательного устройства приведен в справочном приложении 4.

16. Протокол испытания должен содержать следующие данные:

- 1) наименование испытанного виброизолятора;
- 2) размеры опытного образца для плоскостных виброизоляторов;
- 3) температуру окружающей среды;
- 4) тип устройства для статического испытания и его технические характеристики;
- 5) тип устройства для динамического испытания и его технические характеристики;
- 6) конструкцию и тип испытательного прибора для определения минимальной внутренней собственной частоты виброизолятора.

17. Протокол испытания должен содержать следующие характеристики виброизолятора и соответствующие допуски:

- 1) диапазон статической нагрузки;

2) статическую графическую характеристику виброизолятора для всего диапазона статической нагрузки или статический ход виброизолятора при минимальной статической нагрузке, а также при 65 и 100% максимальной статической нагрузки;

3) динамическую жесткость виброизолятора с указанием статической нагрузки, частоты возбуждения, амплитуд виброперемещения виброизолятора и динамических сил виброизолятора, а также сдвига фаз между динамической силой и виброперемещением виброизолятора;

4) характеристики демпфирования: характеристику диссипативной силы, коэффициент поглощения;

5) минимальную внутреннюю собственную частоту виброизолятора.

---

**ОПРЕДЕЛЕНИЕ ПОНЯТИЙ, ПРИМЕНЯЕМЫХ В НАСТОЯЩЕМ СТАНДАРТЕ**

1 Основное направление нагрузки — направление, в котором в соответствии с конструкцией виброизолятора действует наибольшая постоянная статическая нагрузка.

2 Характеристика диссипативной силы — по ГОСТ 24346—80.

3 Сдвиг фаз ( $\Delta\varphi$ ) — сдвиг фаз между динамической силой изолятора и виброперемещением виброизолятора.

4 Коэффициент поглощения ( $\psi$ ) — по ГОСТ 24346—80.

Примечание. Между коэффициентом поглощения ( $\psi$ ) и сдвигом фаз ( $\Delta\varphi$ ) существует следующее соотношение:

$$\psi = 2\pi \Delta\varphi. \quad (1)$$

5 Минимальная внутренняя собственная частота виброизолятора — частота, при которой виброизолятор приобретает в первый раз собственные колебания в своем продольном направлении, в результате чего существенно уменьшается виброизоляция.

6 Определительные испытания — испытания, в ходе которых определяют характеристики виброизоляторов, указанные в технической документации.

7 Плоскостные виброизоляторы — виброизоляторы, у которых соотношение между горизонтальными и вертикальными размерами больше чем 10:1.





ПРИЛОЖЕНИЕ 2  
Справочное

**ПРИМЕР ВЫЧИСЛЕНИЯ ДИНАМИЧЕСКОЙ ЖЕСТКОСТИ ВИБРОИЗОЛЯТОРА**

Динамическую жесткость виброизолятора ( $C_{din}$ ) в ньютонах на метр вычисляют по формуле

$$C_{din} = \frac{F_a}{S_a} \cdot \cos \Delta\varphi, \quad (2)$$

где  $F_a$  — амплитуда динамической силы виброизолятора, Н;  
 $S_a$  — амплитуда виброперемещения, м;  
 $\Delta\varphi$  — сдвиг фаз между динамической силой виброизолятора и виброперемещением, рад.

Для плоскостных испытуемых образцов определяют относящуюся к плоскости динамическую жесткость виброизолятора ( $C_{Adin}$ ) в ньютонах на кубический метр по формуле

$$C_{Adin} = \frac{F_a \cos \Delta\varphi}{S_a A}, \quad (3)$$

где  $A$  — площадь испытуемого образца, м<sup>2</sup>.

ПРИЛОЖЕНИЕ 3  
Справочное

**ПРИМЕР ВЫЧИСЛЕНИЯ ХАРАКТЕРИСТИК ДИССИПАТИВНОЙ СИЛЫ ВИБРОИЗОЛЯТОРА**

Характеристику диссипативной силы определяют в виде зависимости диссипативной силы от обобщенной скорости.

Диссипативную силу ( $F_D$ ) в ньютонах вычисляют по формуле

$$F_D = F_a \sin \Delta\varphi. \quad (4)$$

Обобщенную скорость ( $v_a$ ) в метрах на секунду вычисляют по формуле

$$v_a = S_a 2\pi f, \quad (5)$$

где  $f$  — частота возбуждения, Гц.

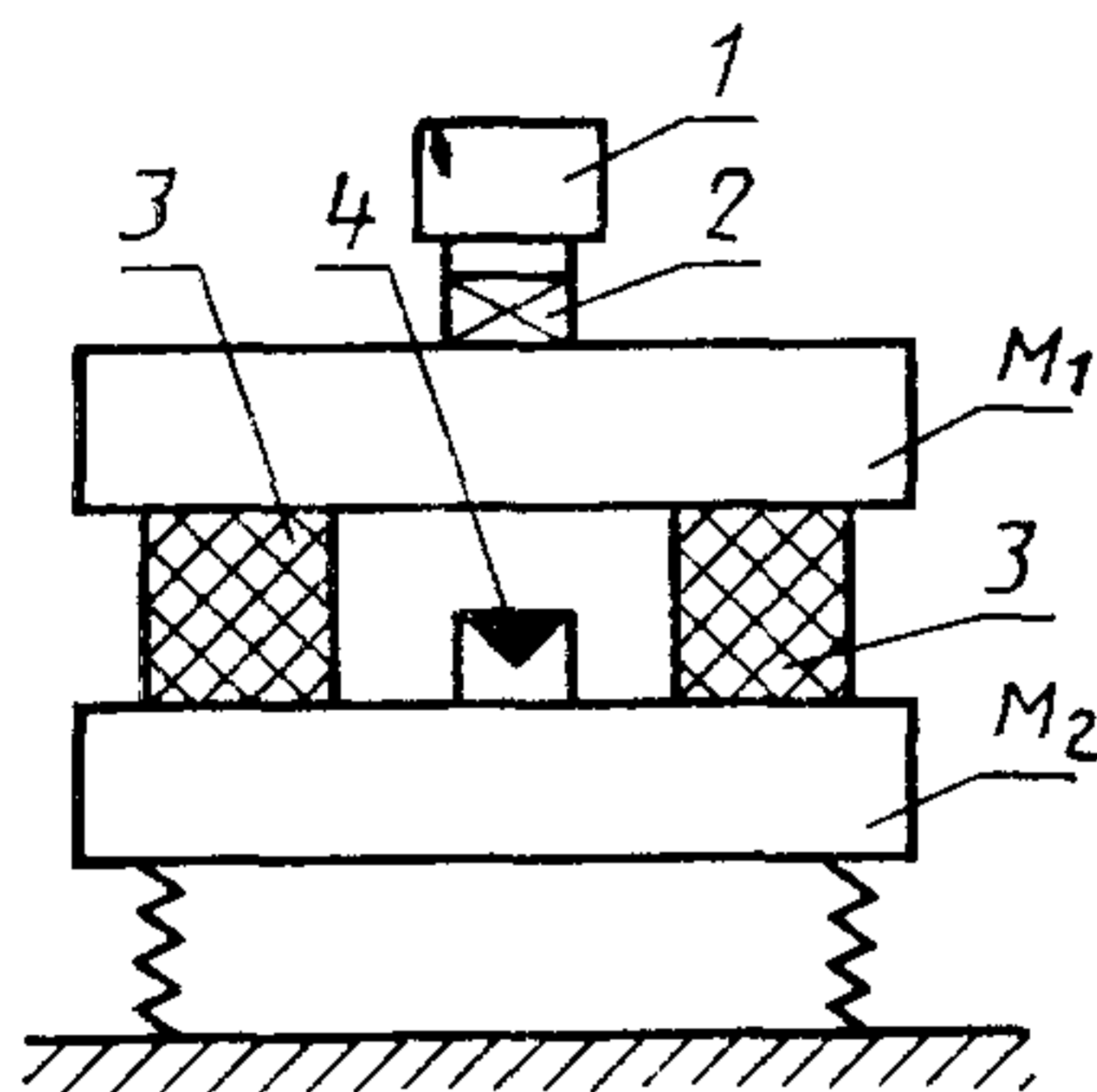
**ПРИМЕР ИСПОЛНЕНИЯ ИСПЫТАТЕЛЬНОГО УСТРОЙСТВА ДЛЯ ОПРЕДЕЛЕНИЯ МИНИМАЛЬНОЙ ВНУТРЕННЕЙ СОБСТВЕННОЙ ЧАСТОТЫ ВИБРОИЗОЛЯТОРА**

Испытательное устройство, приведенное на черт. 2, должно отвечать следующим требованиям:

1) значение массы  $M_1$  должно обеспечить нагрузку на испытуемый виброизолятор, равную 65% максимальной статической нагрузки;

2) максимальная собственная частота устройства, рассматриваемого как двухмассовая система, не должна превышать 30% минимальной частоты возбуждения;

3) собственная частота изгиба тел  $M_1$  и  $M_2$  должна быть вне диапазона частот возбуждения.



1—вибратор; 2—датчик силы;  
3—испытуемые виброизоляторы;  
4—датчик виброускорения;  $M_1$ —  
нагрузочная масса;  $M_2$ —испы-  
тательная масса

Черт. 2

Испытание выполняют в следующем порядке:

1) массу  $M_1$  возбуждают при помощи вибратора гармонической возбуждающей силой с постоянной амплитудой;

2) плавно повышают частоту возбуждающей силы и измеряют ускорение массы  $M_2$ ;

3) определяют частоту возбуждения, при которой возникает первый максимум ускорения массы  $M_2$ . Эта частота является искомой минимальной внутренней собственной частотой виброизолятора.

ПРИЛОЖЕНИЕ 5  
ОбязательноеСВЕДЕНИЯ О СООТВЕТСТВИИ ССЫЛОК НА ГОСУДАРСТВЕННЫЕ  
СТАНДАРТЫ ССЫЛКАМ НА СТАНДАРТЫ СЭВ

Пункт, в котором приведена ссылка	Обозначение государ- ственного стандарта	Обозначение стандарта СЭВ
8, 14	ГОСТ 269—66	СТ СЭВ 983—78
Приложение 1	ГОСТ 24346—80	СТ СЭВ 1926—79

Редактор *Р. Г. Говердовская*  
Технический редактор *Г. А. Тербинкина*  
Корректор *А. М. Трофимова*

Сдано в наб. 23.04.87 Подп. в печ. 11.06.87 0,75 усл. п. л. 0,75 усл. кр.-отт. 0,46 уч.-изд. л.  
Тир. 10 000 Цена 3 коп.

---

Ордена «Знак Почета» Издательство стандартов, 123840, Москва, ГСП, Новопресненский пер., 3  
Тип. «Московский печатник». Москва, Лялин пер., 6. Зак. 708