



**ГОСУДАРСТВЕННЫЙ СТАНДАРТ  
СОЮЗА ССР**

---

# **ПЛАТЫ ПЕЧАТНЫЕ**

**ПРАВИЛА РЕМОНТА**

**ГОСТ 27200—87**

**Издание официальное**

**ГОСУДАРСТВЕННЫЙ КОМИТЕТ СССР ПО СТАНДАРТАМ  
Москва**

**ПЛАТЫ ПЕЧАТНЫЕ****Правила ремонта**

Printed circuit boards. General specifications

**ГОСТ  
27200-87**

ОКСТУ 6692

**Срок действия** с 01.01.88  
до 01.01.93**Несоблюдение стандарта преследуется по закону**

Настоящий стандарт распространяется на односторонние (ОПП), двусторонние (ДПП) и многослойные печатные платы (МПП).

**1. ОБЩИЕ ПОЛОЖЕНИЯ**

1.1. Ремонт печатных плат (ПП) проводят в соответствии с требованиями настоящего стандарта по технологическому процессу, разработанному на предприятии-изготовителе в установленном порядке.

1.2. Отремонтированные печатные платы должны соответствовать требованиям ГОСТ 23752—79.

1.3. Ремонт ПП, имеющих электроизоляционное покрытие (маска, лак), проводят после его удаления с мест, подлежащих ремонту. После удаления покрытия допускаются на поверхности ПП следы от инструмента, не нарушающие целостности проводящего рисунка. По окончании ремонта электроизоляционное покрытие необходимо восстановить.

Сведения о проведенном ремонте приводят в сопроводительной документации.

1.4. Количество допустимых доработок ПП, связанных с изменением конструкторской документации, устанавливают по согласованию с представителем заказчика.



1.5. Ремонт ПП в составе радиоэлектронного средства (РЭС) при сборке и эксплуатации проводят в соответствии с настоящим стандартом и нормативно-технической документацией на РЭС, утвержденной в установленном порядке.

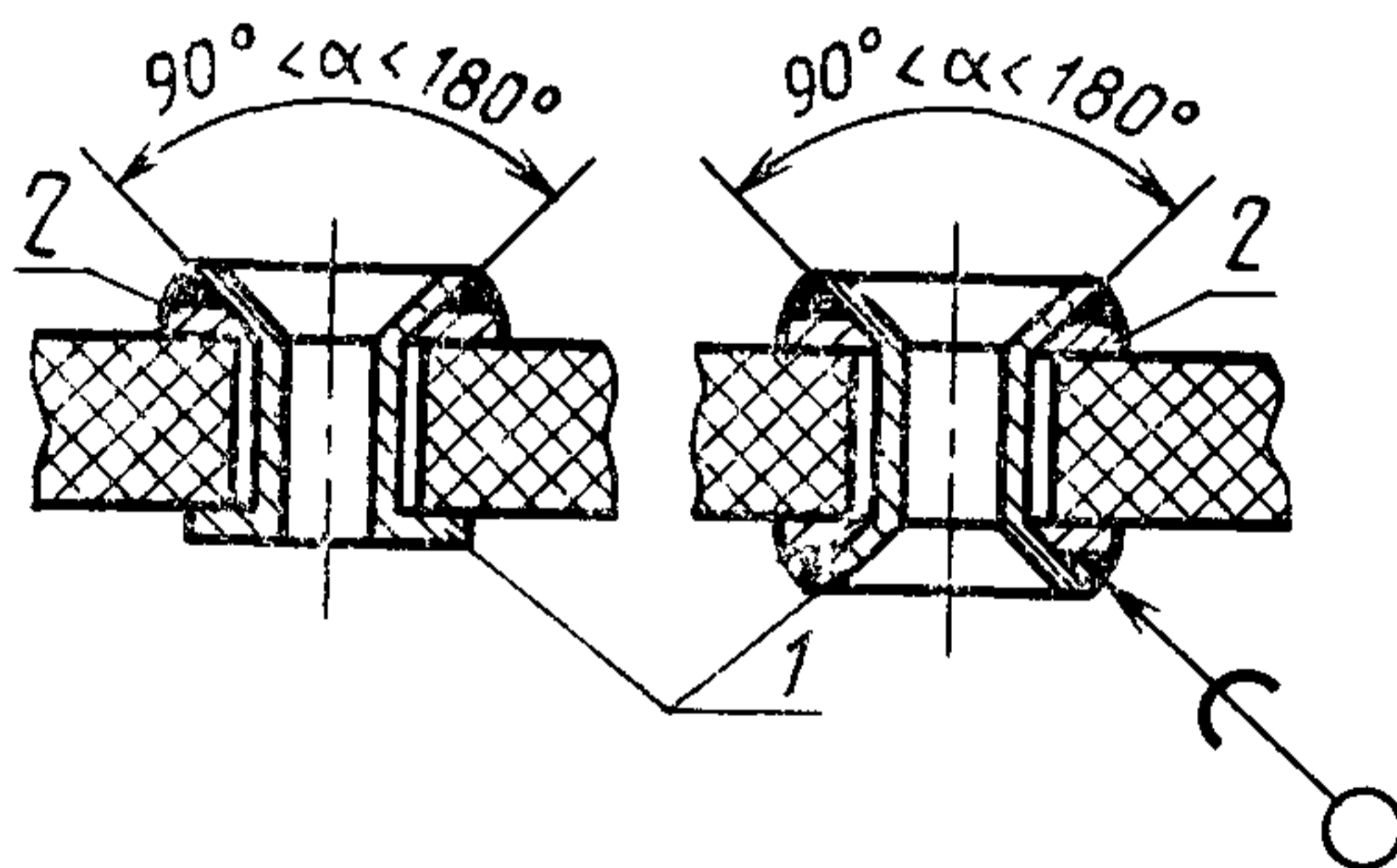
1.6. В зависимости от вида РЭС допустимость ремонта, ограничение номенклатуры ремонтируемых элементов и уменьшение количества мест на ПП, отремонтированных в соответствии с настоящим стандартом, устанавливает главный конструктор РЭС по согласованию с представителем заказчика.

## 2. ПРАВИЛА РЕМОНТА

2.1. Ремонт монтажных металлизированных отверстий

2.1.1. Ремонт монтажных металлизированных отверстий ОПП, ДПП и МПП проводят рассверливанием отверстия сверлом, диаметр которого на 0,1—0,2 мм больше номинального диаметра металлизированного отверстия, указанного в конструкторской документации, и установкой в отверстие арматуры перехода. Внутренний диаметр арматуры перехода не должен отличаться от номинального диаметра металлизированного отверстия, указанного в конструкторской документации более чем на 0,15 мм. При выходе края арматуры перехода за край контактной площадки расстояние до соседнего элемента проводящего рисунка должно быть не менее указанного в конструкторской документации.

Установленную арматуру перехода развальцовывают и оплавляют в соответствии с черт. 1.



1 — арматура перехода; 2 — контактная площадка

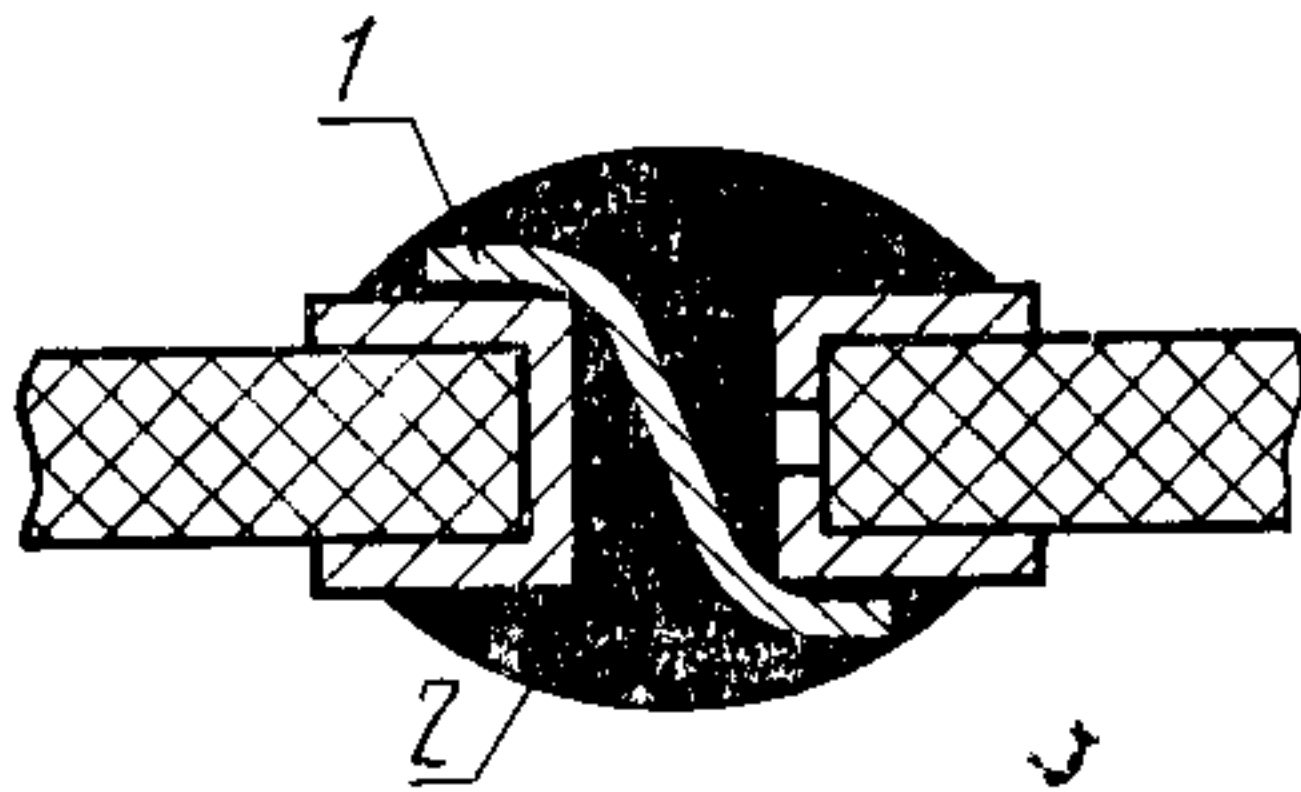
Черт. 1

При ремонте монтажных металлизированных отверстий МПП нарушенные в результате установки арматуры перехода электрические связи с внутренними слоями восстанавливают перемычка-



ми из изолированного монтажного провода в соответствии с требованиями п. 2.3.3.

2.1.2. Ремонт переходных отверстий ПП проводят в соответствии с п. 2.1.1 или при помощи перемычки из медной проволоки или полоски медной фольги толщиной 35—50 мкм, имеющих покрытие ПОС 61, нанесенное горячим или гальваническим способом, с двусторонней опайкой перемычки в соответствии с черт. 2.



1 — перемычка; 2 — припой

Черт. 2

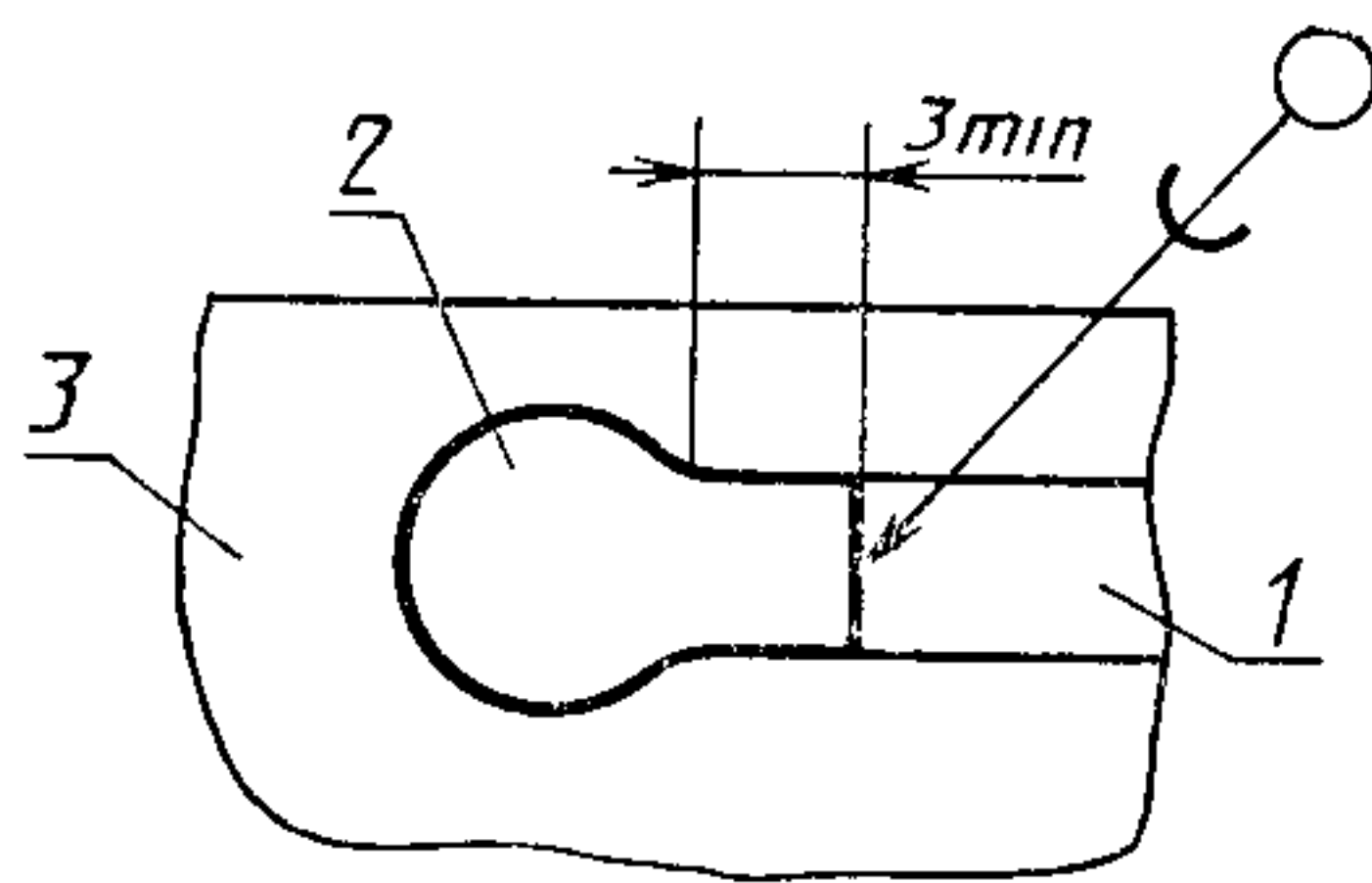
2.1.3. Число отремонтированных металлизированных отверстий на ПП не должно превышать 1% общего числа металлизированных отверстий, но не должно быть более 15. Для ПП с числом металлизированных отверстий менее 100 — не более одного отремонтированного металлизированного отверстия.

Дополнительное число восстановленных металлизированных отверстий, не связанных с проводниками, устанавливают по согласованию с представителем заказчика.

## 2.2. Ремонт контактных площадок

2.2.1. Ремонт контактных площадок при частичном краевом их отслоении от основания проводят путем подклеивания эпоксидным компаундом.

Восстановление отсутствующей и ремонт разорванной контактной площадки проводят путем приклеивания на место дефектной



1 — печатный проводник; 2 — новая контактная площадка; 3 — материал основания

Черт. 3

контактной площадки новой из фольги толщиной 35—50 мкм, имеющей покрытие ПОС 61, нанесенное горячим или гальваническим способом с отрезком печатного проводника, который припаивают внахлестку на действующий печатный проводник на длине не менее 3 мм в соответствии с черт. 3. При приклеивании контактной площадки не допускается попадание эпоксидного компаунда на поверхность контактной площадки. Место пайки защищают эпоксидным компаундом.

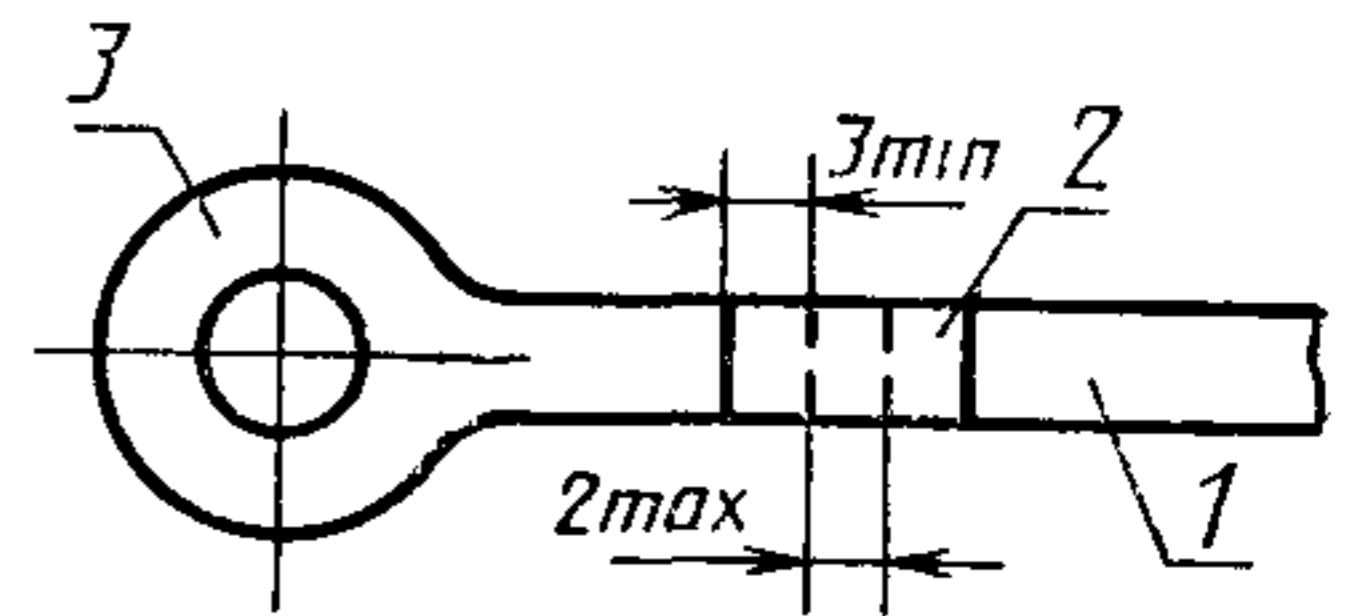
При ремонте контактных площадок, имеющих отверстия, дополнительно устанавливают арматуру перехода в соответствии с п. 2.1.1.

**Примечание.** При разрыве контактной площадки не в месте перехода контактной площадки к печатному проводнику перед установкой арматуры перехода допускается не наклеивать новую контактную площадку.

2.2.2. Число восстановленных контактных площадок, связанных с печатными проводниками, не должно превышать 2% общего числа контактных площадок на ПП, но не должно быть более 10. В группе контактных площадок для многовыводного элемента допускается не более одной восстановленной контактной площадки. Дополнительное число отремонтированных контактных площадок, не связанных с печатными проводниками, устанавливают по согласованию с представителем заказчика.

### 2.3. Ремонт печатных проводников

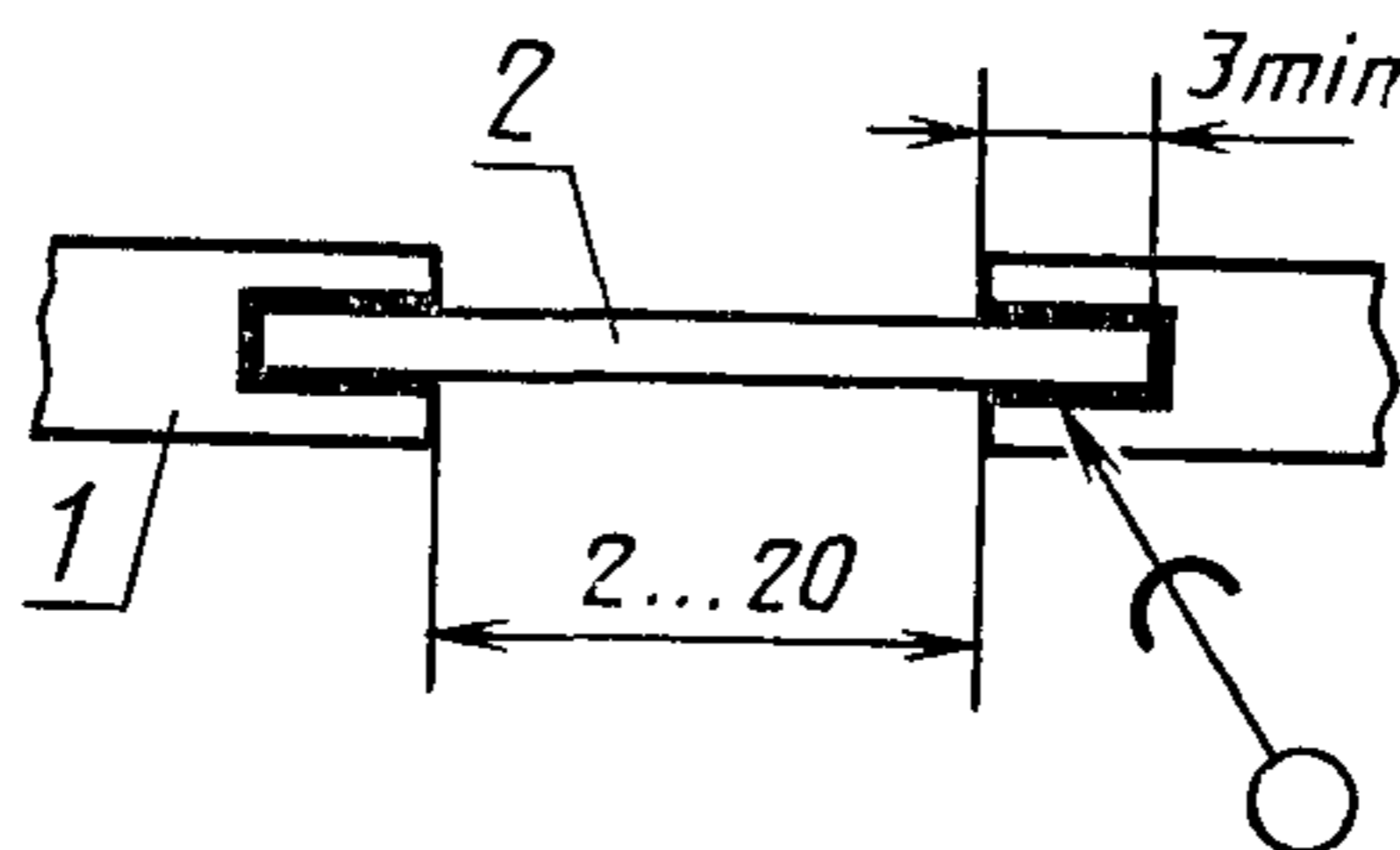
2.3.1. Ремонт печатных проводников при длине разрыва или сужения менее 2 мм и расстоянии от разрыва или сужения до контактной площадки не менее 4—5 мм проводят припаиванием или привариванием перемычки из медной фольги толщиной 35—50 мкм, имеющей покрытие ПОС 61, нанесенное горячим или гальваническим способом, которая накладывается на печатный проводник внахлестку на длине не менее 3 мм, в соответствии с черт. 4. Отремонтированный участок печатного проводника заливают эпоксидным компаундом, предотвращающим отслоение перемычки при последующей пайке.



1 — поврежденный печатный проводник; 2 — перемычка; 3 — контактная площадка

Черт. 4

2.3.2. Ремонт печатных проводников при длине разрыва от 2 до 20 мм проводят припаиванием перемычки из медной проволоки, имеющей покрытие ПОС 61, нанесенное горячим или гальваническим способом, которая накладывается на печатный проводник внахлестку на длине не менее 3 мм в соответствии с черт. 5. Площадь сечения перемычки должна быть не менее площади сечения ремонтируемого печатного проводника. Перемычку крепят к ПП эпоксидным компаундом для обеспечения дополнительной прочности и заполнения зазора между перемычкой и поверхностью ПП.

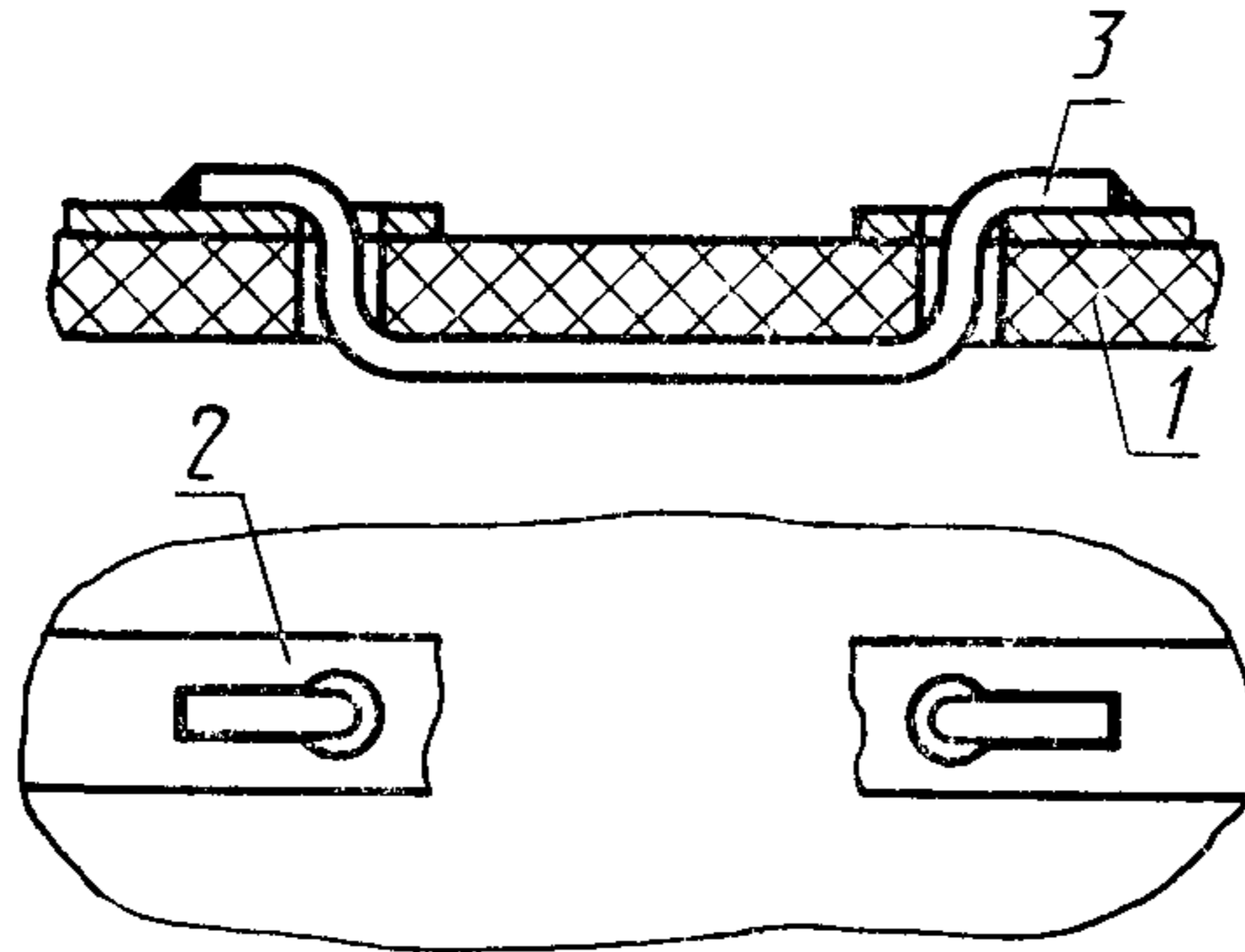


1 — поврежденный печатный проводник; 2 — перемычка

Черт. 5

На ОПП допускается устанавливать перемычки из изолированного монтажного провода в соответствии с черт. 6.





1 — материал основания; 2 — поврежденный печатный проводник; 3 — перемычка

Черт. 6

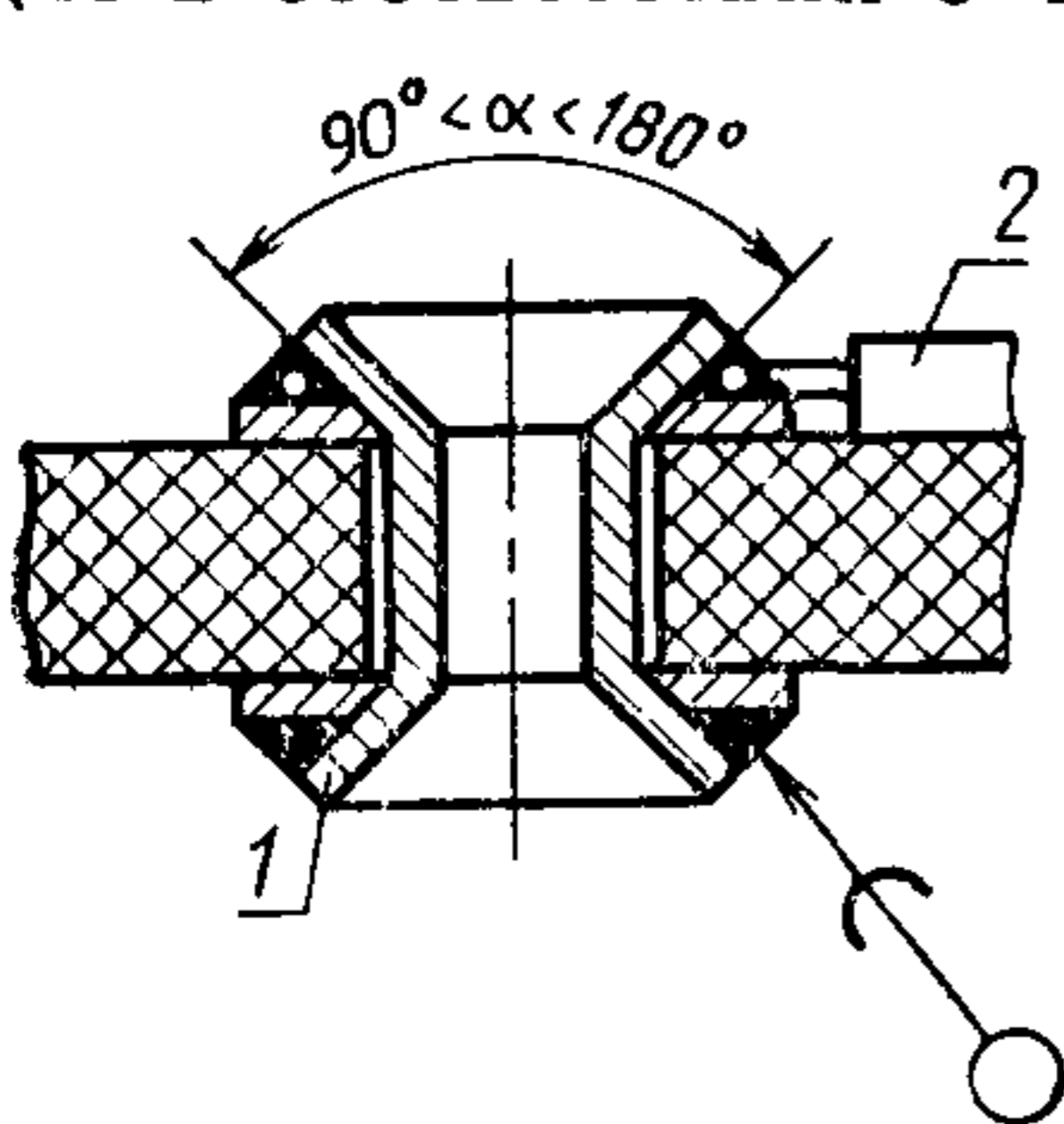
2.3.3. Ремонт печатных проводников при длине разрыва или отслоения свыше 20 мм проводят припаиванием перемычки из изолированного монтажного провода с соблюдением следующих требований:

площадь сечения перемычки должна быть не менее площади сечения ремонтируемого печатного проводника;

отслоившиеся участки печатного проводника удаляют;

перемычку прокладывают вдоль печатного проводника или места, где печатный проводник проходил. Допускается прокладывать перемычку кратчайшим путем. При длине перемычки более 60 мм ее приклеивают к ПП, располагая точки крепления на расстоянии не более 40 мм друг от друга и не более 15 мм от мест пайки.

Пайку перемычки, подходящей к арматуре перехода, производят в соответствии с черт. 7.



1 — арматура перехода; 2 — перемычка

Черт. 7

Перемычку, подходящую к переходному отверстию, допускается впаять в это отверстие.

2.3.4. Число отремонтированных печатных проводников на ПП не должно превышать 1% числа отверстий (контактных площадок), но не должно быть более десяти.

При числе отверстий (контактных площадок) менее 100 допускается ремонтировать не более одного печатного проводника. На одном печатном проводнике допускается не более двух восстановленных мест.

## 2.4. Устранение короткого замыкания

2.4.1. На ОПП, ДПП и наружных слоях МПП короткое замыкание устраняют следующим образом:

замыкающую перемычку удаляют режущим инструментом; одиночные царапины, следы подчистки и подрезки на диэлектрическом основании покрывают тонким слоем эпоксидного компаунда.

2.4.2. Короткое замыкание на внутренних слоях МПП устраняют разрывом печатного проводника путем высверливания места дефекта. Полученное отверстие заливают эпоксидным компаундом.

Нарушенные электрические связи восстанавливают перемычками из монтажного провода.

2.4.3. Короткое замыкание на металлизацию монтажного отверстия МПП устраняют высверливанием металлизации отверстия и заменой ее арматурой перехода.

Перед установкой арматуры перехода стенки отверстия изолируют эпоксидным компаундом или другим термостойким материалом.

Диаметр сверла выбирают в соответствии с п. 2.1.1 с учетом толщины изолирующего покрытия.

Нарушенные электрические связи восстанавливают перемычками из монтажного провода.

2.5. Восстановление отсутствующих электрических связей

2.5.1. Отсутствующие электрические связи на внутренних слоях МПП восстанавливают перемычками, устанавливаемыми на готовую МПП.

2.6. Ремонт основания ПП

2.6.1. Посторонние включения удаляют режущим инструментом. Образовавшуюся выемку заполняют эпоксидным компаундом заподлицо с поверхностью основания. Избыток компаунда удаляют.

2.6.2. Ремонт трещин, расслоений, вздутий, сколов основания, не подходящих под проводящий рисунок, проводят удалением расслоившегося участка режущим инструментом и заливкой заподлицо с поверхностью основания дефектных мест эпоксидным компаундом. Избыток компаунда удаляют.

2.6.3. Ремонт лишних отверстий проводят заливкой их эпоксидным компаундом. При заливке металлизированных отверстий металлизацию предварительно высверливают. Избыток компаунда удаляют.

2.6.4. Число отремонтированных мест не должно быть более трех на 1 дм<sup>2</sup> поверхности ПП и не более десяти на всей поверхности ПП.

2.7. Ремонт маркировочных знаков

2.7.1. Исправление маркировочных знаков проводят маркировочной краской.

2.7.2. Число восстановленных маркировочных знаков не ограничивается.

## ИНФОРМАЦИОННЫЕ ДАННЫЕ

### 1. ИСПОЛНИТЕЛИ

Е. С. Полова (руководитель темы); Ю. В. Маркеев, А. И. Богданова,  
Г. М. Хробинский

2. УТВЕРЖДЕН И ВВЕДЕН В ДЕЙСТВИЕ Постановлением Государственного комитета СССР по стандартам от 22.01.87 № 73

3. Срок проверки — 1992 г. Периодичность проверки — 5 лет.

4. ВВЕДЕН ВПЕРВЫЕ

5. ССЫЛОЧНЫЕ НОРМАТИВНО-ТЕХНИЧЕСКИЕ ДОКУМЕНТЫ

Обозначение НТД, на который дана ссылка	Номер пункта
ГОСТ 23752—79	1.2

Сдано в наб. 17.02.87 Подп. в печ. 03.0 0,5 усл. п. л. 0,5 усл. кр.-отт. 0,42 уч.-изд. л.  
Тир. 14 000 Цена 3 коп.

Ордена «Знак Почета» Издательство стандартов, 123840, Москва, ГСП, Новопресненский пер., 3  
Тип. «Московский печатник». Москва, Лялин пер., 6. Зак. 376