



**ГОСУДАРСТВЕННЫЙ СТАНДАРТ
СОЮЗА ССР**

**ПЛАЩ ДЛЯ ВОЕННОСЛУЖАЩИХ
ЖЕНЩИН**

ТЕХНИЧЕСКИЕ УСЛОВИЯ

ГОСТ 27170-86

Издание официальное

ГОСУДАРСТВЕННЫЙ КОМИТЕТ СССР ПО СТАНДАРТАМ

Москва

**РАЗРАБОТАН Министерством легкой промышленности СССР
ИСПОЛНИТЕЛИ**

В. Ф. Поляков, В. И. Малахова, А. Д. Касилова

ВНЕСЕН Министерством легкой промышленности СССР

Зам министра И. Г. Гриценко

**УТВЕРЖДЕН И ВВЕДЕН В ДЕЙСТВИЕ Постановлением Государст-
венного комитета СССР по стандартам от 19.12.86 № 4108**

ПЛАЩ ДЛЯ ВОЕННОСЛУЖАЩИХ ЖЕНЩИН

Технические условия
Cloaks for servicewomen.
Specifications

ГОСТ
27170—86

ОКП 85 8136

Постановлением Государственного комитета СССР по стандартам от 19 декабря 1986 г. № 4108 срок действия установлен

с 01.07.88

~~до 01.07.93~~

Несоблюдение стандарта преследуется по закону

(изм 3-92)

Настоящий стандарт распространяется на плащи для женщин—военнослужащих СА, ВМФ и МВД СССР.

1. ОСНОВНЫЕ РАЗМЕРЫ

1.1. Плащ (черт. 1) с центральной бортовой внутренней застежкой на пять петель и пуговиц (верхняя петля сквозная), с поясом, застегивающимся на пряжку, с капюшоном, пристегивающимся на четыре петли и пуговицы.

Полочки и спинка с фигурными отлетными кокетками, полочки с боковыми прорезными карманами с листочками.

Спинка со швом посередине, внизу со шлицей.

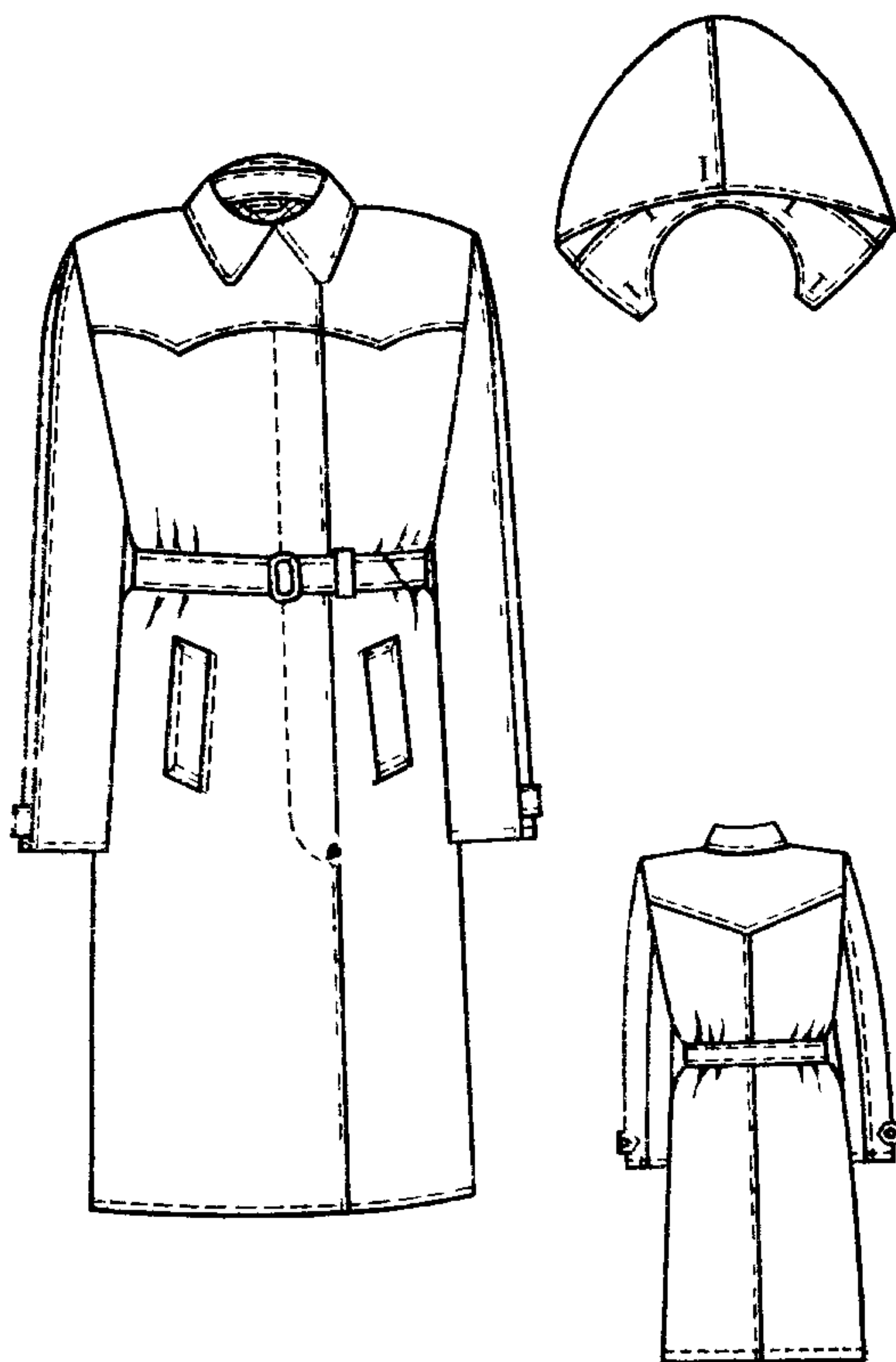
Воротник отложной с отрезной стойкой.

Рукава трехшовные, внизу рукавов — хлястики, свободные концы которых закреплены пуговицами.

По воротнику, бортам, листочкам, хлястикам, поясу проложена отделочная строчка на расстоянии 0,5 см от краев деталей.

1.2. Плащи по размерам должны изготавливаться на типовые фигуры женщин второй полнотной группы, предусмотренные ОСТ 17—326—81 и табл. 1—3 настоящего стандарта.





Черт. 1

Таблица 1

Рост типовой фигуры, см	Интервал роста типовой фигуры, см	Условное обозначение роста
146	От 143 до 149	1
152	Св. 149 » 155	2
158	» 155 » 161	3
164	» 161 » 167	4
170	» 167 » 173	5
176	» 173 » 179	6

Таблица 2

Обхват груди типовой фигуры, см	Интервал обхвата груди типовой фигуры, см	Условное обозначение размера
88	От 86 до 90	44
92	Св. 90 » 94	46
96	» 94 » 98	48
100	» 98 » 102	50
104	» 102 » 106	52
108	» 106 » 110	54
112	» 110 » 114	56
116	» 114 » 118	58
120	» 118 » 122	60
124	» 122 » 126	62
128	» 126 » 130	64

Таблица 3

Пол- нотная группа	Обхват груди типовой фигуры, см										
	88	92	96	100	104	108	112	116	120	124	128
	Обхват бедер типовой фигуры, см										
2	96	100	104	108	112	116	120	124	128	132	136

1.4. Измерения готовых плащей должны соответствовать указанным в табл. 4 и на черт. 2—5

Таблица 4

		см											Допускаемое отклонение	
Номер измерения на чертеже	Наименование измерения	Рост типовой фигуры	Обхват груди типовой фигуры											
			88	92	96	100	104	108	112	116	120	124		128
1 (черт. 2)	Длина спинки	146	94,0	94,0	94,0	94,0	94,0	94,0	94,0	94,0	94,0	94,0	94,0	±1,0
		152	99,0	99,0	99,0	99,0	99,0	99,0	99,0	99,0	99,0	99,0	99,0	
		158	104,0	104,0	104,0	104,0	104,0	104,0	104,0	104,0	104,0	104,0	104,0	
		164	109,0	109,0	109,0	109,0	109,0	109,0	109,0	109,0	109,0	109,0	109,0	
		170	114,0	114,0	114,0	114,0	114,0	114,0	114,0	114,0	114,0	114,0	114,0	
		176	119,0	119,0	119,0	119,0	119,0	119,0	119,0	119,0	119,0	119,0	119,0	
2 (черт. 2)	Длина кокетки спинки посередине	146—176	22,2	22,6	23,0	23,4	23,8	24,2	24,6	25,0	25,4	25,8	26,2	±0,5
3 (черт. 2)	Длина шлицы	146	27,0	27,0	27,0	27,0	27,0	27,0	27,0	27,0	27,0	27,0	27,0	±0,5
		152	28,0	28,0	28,0	28,0	28,0	28,0	28,0	28,0	28,0	28,0	28,0	
		158	29,0	29,0	29,0	29,0	29,0	29,0	29,0	29,0	29,0	29,0	29,0	
		164	30,0	30,0	30,0	30,0	30,0	30,0	30,0	30,0	30,0	30,0	30,0	
		170	31,0	31,0	31,0	31,0	31,0	31,0	31,0	31,0	31,0	31,0	31,0	
		176	32,0	32,0	32,0	32,0	32,0	32,0	32,0	32,0	32,0	32,0	32,0	
4 (черт. 2)	Ширина спинки	146—176	37,0	38,0	39,0	40,0	41,0	42,0	43,0	44,0	45,0	46,0	47,0	±0,5
5 (черт. 3)	Длина полочки	146	98,0	98,5	99,0	99,5	100,0	100,5	101,0	101,5	102,0	102,5	103,0	±1,0
		152	103,0	103,5	104,0	104,5	105,0	105,5	106,0	106,5	107,0	107,5	108,0	
		158	108,0	108,5	109,0	109,5	110,0	110,5	111,0	111,5	112,0	112,5	113,0	
		164	113,0	113,5	114,0	114,5	115,0	115,5	116,0	116,5	117,0	117,5	118,0	
		170	118,0	118,5	119,0	119,5	120,0	120,5	121,0	121,5	122,0	122,5	123,0	
		176	123,0	123,5	124,0	124,5	125,0	125,5	126,0	126,5	127,0	127,5	128,0	
6 (черт. 3)	Длина кокетки полочки	146—176	24,1	24,8	25,5	26,2	26,9	27,6	28,3	29,0	29,7	30,4	31,1	±0,5

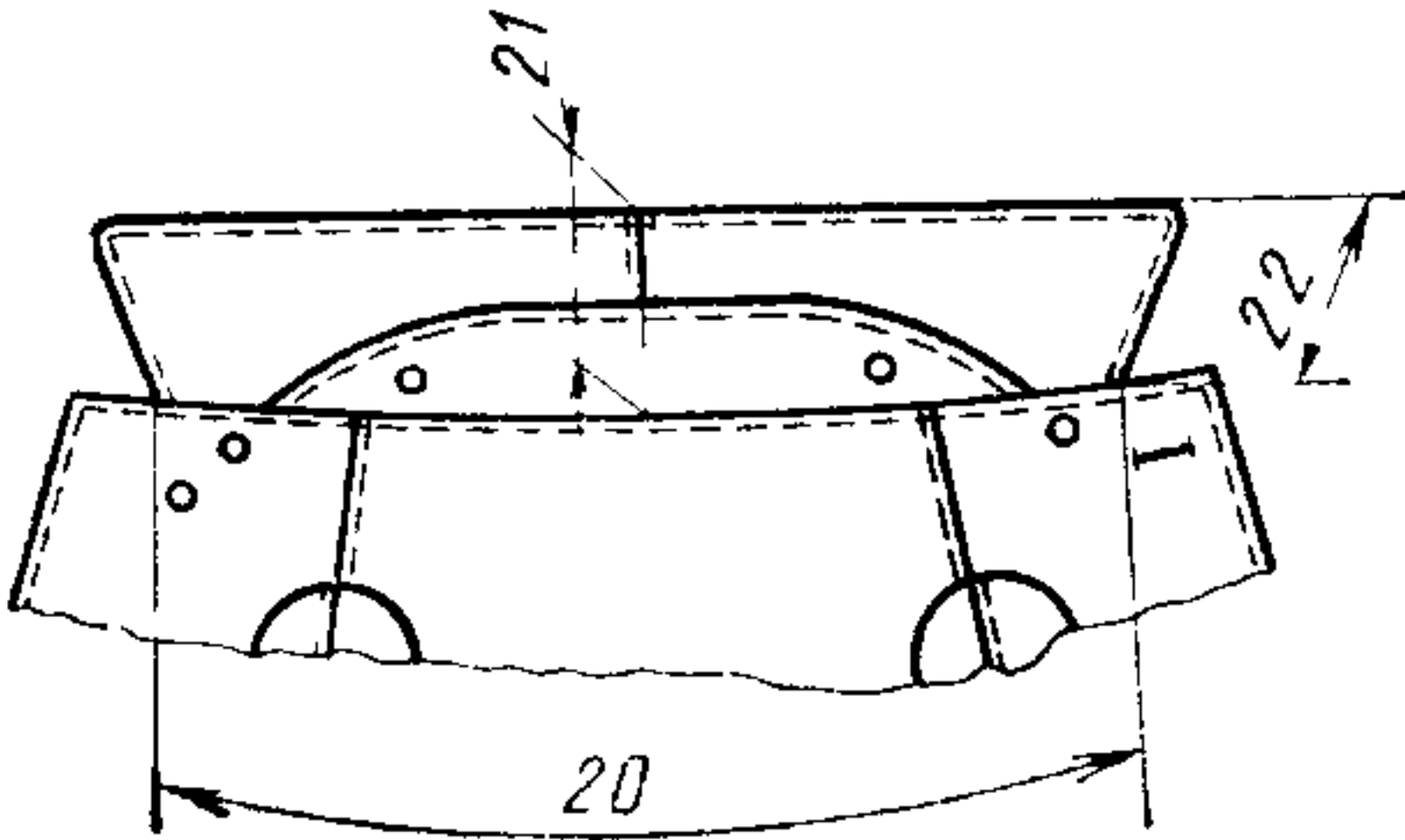
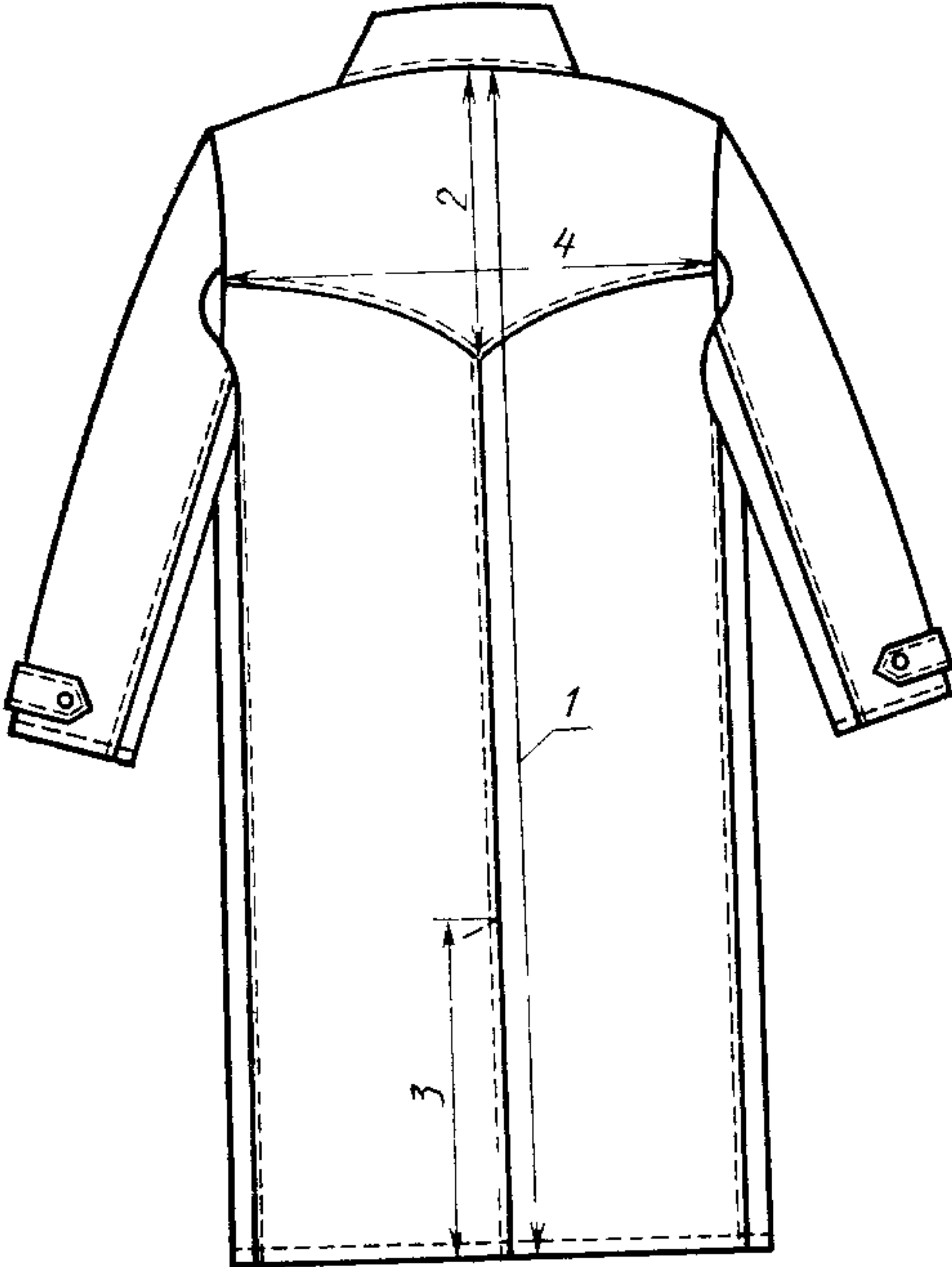
см

Номер измерения на чертеже	Наименование измерения	Рост типовой фигуры	Обхват груди типовой фигуры											Допускаемое отклонение
			88	92	96	100	104	108	112	116	120	124	126	
7 (черт. 4)	Ширина полочки	146—176	25,0	25,5	26,0	26,5	27,0	27,5	28,0	28,5	29,0	29,5	30,0	±0,5
8 (черт. 3)	Ширина плаща на уровне глубины проймы	146—176	59,0	61,0	63,0	65,0	67,0	69,0	71,0	73,0	75,0	77,0	79,0	±1,0
9 (черт. 3)	Ширина плаща внизу по линии подгиба низа	146—176	67,0	69,0	71,0	73,0	75,0	77,0	79,0	81,0	83,0	85,0	87,0	±1,0
10 (черт. 4)	Расстояние от угла плечевого шва и горловины до шва притачивания листочки	146	45,8	46,2	46,5	46,9	47,2	47,6	47,9	48,3	48,6	49,0	49,3	±0,5
		152	46,8	47,2	47,5	47,9	48,2	48,6	48,9	49,3	49,6	50,0	50,3	
		158	47,8	48,2	48,5	48,9	49,2	49,6	49,9	50,3	50,6	51,0	51,3	
		164	48,8	49,2	49,5	49,9	50,2	50,6	50,9	51,3	51,6	52,0	52,3	
		170	49,8	50,2	50,5	50,9	51,2	51,6	51,9	52,3	52,6	53,0	53,3	
176	50,8	51,2	51,5	51,9	52,2	52,6	52,9	53,3	53,6	54,0	54,3			
11 (черт. 4)	Расстояние от края борта до верхнего конца шва притачивания листочки	146—176	22,5	23,0	23,5	24,0	24,5	25,0	25,5	26,0	26,5	27,0	27,5	±0,5
12 (черт. 4)	Расстояние от края борта до нижнего конца шва притачивания листочки	146—176	25,0	25,5	26,0	26,5	27,0	27,5	28,0	28,5	29,0	29,5	30,0	±0,5
13 (черт. 4)	Длина листочки	146—176	17,0	17,0	17,5	17,5	17,5	18,0	18,0	18,0	18,5	18,5	18,5	±0,3
14 (черт. 4)	Ширина листочки	146—176	3,5	3,5	3,5	3,5	3,5	3,5	3,5	3,5	3,5	3,5	3,5	±0,2

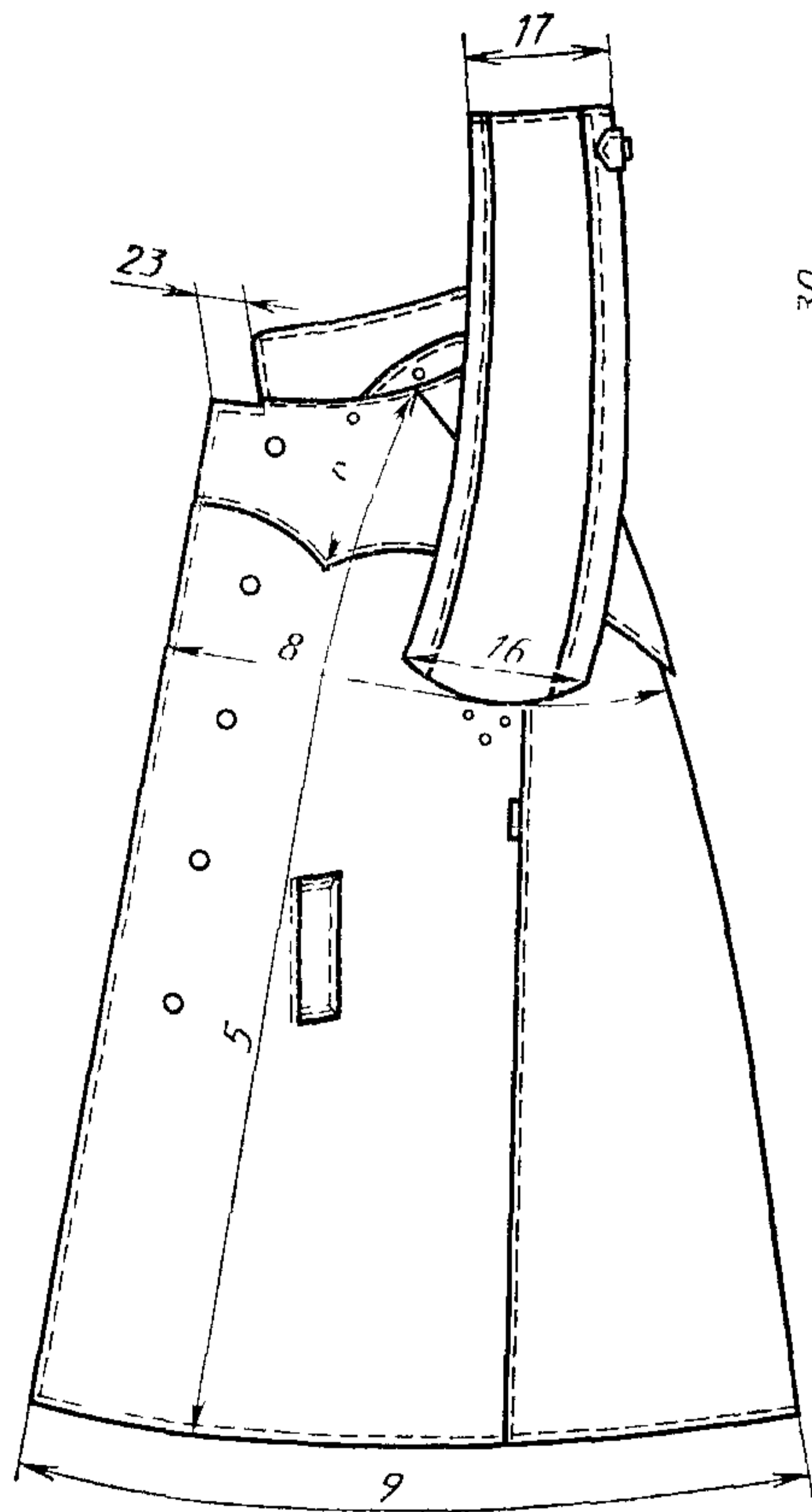
см

Номер измерения на чертеже	Наименование измерения	Рост типовой фигуры	Обхват груди типовой фигуры											Допускаемое отклонение
			88	92	96	100	104	108	112	116	120	124	128	
15 (черт. 4)	Длина рукава	146	57,0	57,0	57,0	57,0	57,0	57,0	57,0	57,0	57,0	57,0	57,0	±1,0
		152	59,0	59,0	59,0	59,0	59,0	59,0	59,0	59,0	59,0	59,0	59,0	
		158	61,0	61,0	61,0	61,0	61,0	61,0	61,0	61,0	61,0	61,0	61,0	
		164	63,0	63,0	63,0	63,0	63,0	63,0	63,0	63,0	63,0	63,0	63,0	
		170	65,0	65,0	65,0	65,0	65,0	65,0	65,0	65,0	65,0	65,0	65,0	
		176	67,0	67,0	67,0	67,0	67,0	67,0	67,0	67,0	67,0	67,0	67,0	
16 (черт. 3)	Ширина рукава вверху	146—176	19,8	20,4	21,0	21,6	22,2	22,8	23,4	24,0	24,6	25,2	25,8	±0,5
17 (черт. 3)	Ширина рукава внизу	146—176	14,4	14,7	15,0	15,3	15,6	15,9	16,2	16,5	16,8	17,1	17,4	±0,5
18 (черт. 4)	Длина хлястика рукава	146—176	9,6	9,6	10,2	10,2	10,2	10,8	10,8	10,8	11,4	11,4	11,4	±0,3
19 (черт. 4)	Ширина хлястика	146—176	3,5	3,5	3,5	3,5	3,5	3,5	3,5	3,5	3,5	3,5	3,5	±0,2
20 (черт. 2)	Длина воротника по шву втачивания	146—176	40,0	41,0	42,0	43,0	44,0	45,0	46,0	47,0	48,0	49,0	50,0	±0,5
21 (черт. 2)	Ширина воротника посередине	146—176	8,5	8,5	8,5	8,5	8,5	8,5	8,5	8,5	8,5	8,5	8,5	±0,5
22 (черт. 2)	Ширина воротника в концах	146—176	7,0	7,0	7,0	7,0	7,0	7,0	7,0	7,0	7,0	7,0	7,0	±0,3
23 (черт. 3)	Ширина уступа лацкана	146—176	6,0	6,0	6,0	6,0	6,0	6,0	6,0	6,0	6,0	6,0	6,0	±0,2

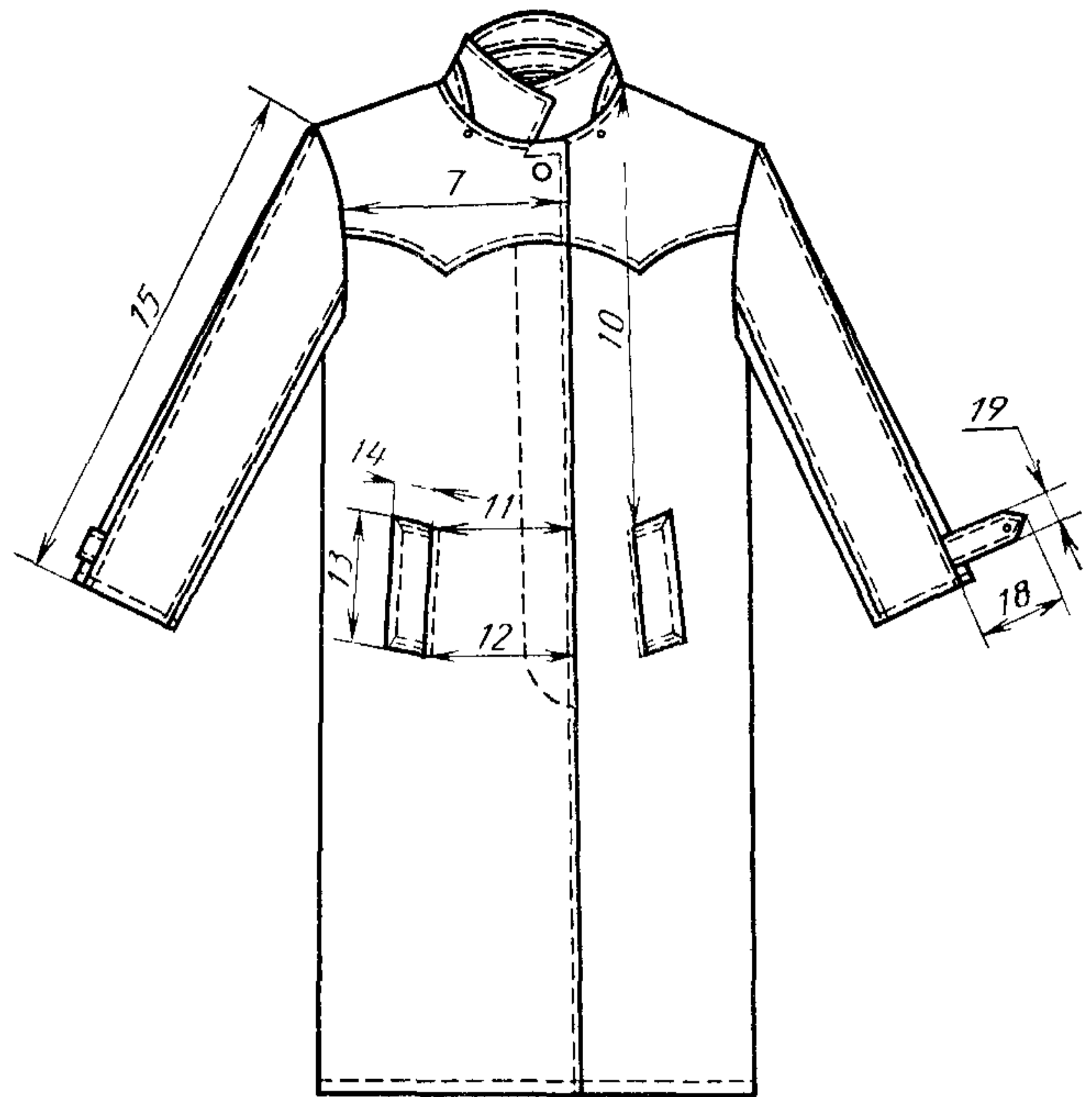
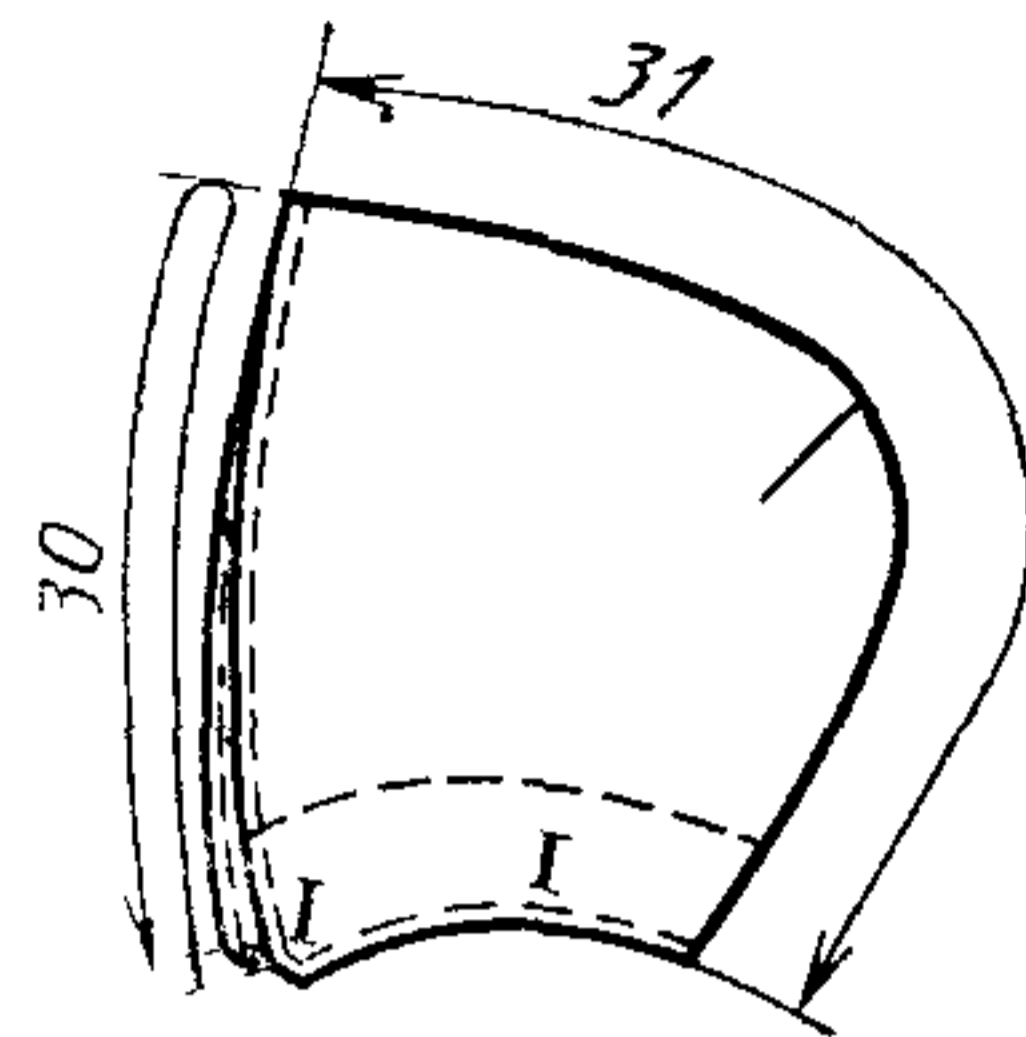
СМ														
Номер измерения на чертеже	Наименование измерения	Рост типовой фигуры	Обхват груди типовой фигуры											Допускаемое отклонение
			88	92	96	100	104	108	112	116	120	124	128	
24 (черт. 5)	Ширина подборта вверху вдоль уступа лацкана	146—176	15,1	15,1	15,5	15,5	15,9	15,9	16,3	16,3	16,7	16,7	17,1	±0,5
25 (черт. 5)	Ширина подборта внизу	146—176	8,0	8,0	8,0	8,0	8,0	8,0	8,0	8,0	8,0	8,0	8,0	±0,5
26 (черт. 4)	Длина пояса	146—176	110,0	114,0	118,0	122,0	126,0	130,0	134,0	138,0	142,0	146,0	150,0	±1,0
27 (черт. 4)	Ширина пояса	146—176	4,5	4,5	4,5	4,5	4,5	4,5	4,5	4,5	4,5	4,5	4,5	±0,3
28 (черт. 5)	Расстояние от верхней петли до второй	146—176	14,0	14,6	15,2	15,8	16,4	17,0	17,6	18,2	18,8	19,4	20,0	±0,5
29 (черт. 5)	Расстояние от верхней петли до нижней	146	55,0	55,0	55,0	55,0	55,0	55,0	55,0	55,0	55,0	55,0	55,0	±0,5
		152	56,0	56,0	56,0	56,0	56,0	56,0	56,0	56,0	56,0	56,0	56,0	
		158	57,0	57,0	57,0	57,0	57,0	57,0	57,0	57,0	57,0	57,0	57,0	
		164	58,0	58,0	58,0	58,0	58,0	58,0	58,0	58,0	58,0	58,0	58,0	
		170	59,0	59,0	59,0	59,0	59,0	59,0	59,0	59,0	59,0	59,0	59,0	
		176	60,0	60,0	60,0	60,0	60,0	60,0	60,0	60,0	60,0	60,0	60,0	
Капюшон (черт. 3)														
30 (черт. 3)	Длина по лицевому краю	146—176	76,0	76,6	77,2	77,8	78,4	79,0	79,6	80,2	80,8	81,4	82,0	±1,0
31 (черт. 3)	Длина продольной дуги головки	146—176	50,0	50,8	51,6	52,4	53,2	54,0	54,8	55,6	56,4	57,2	58,0	±1,0



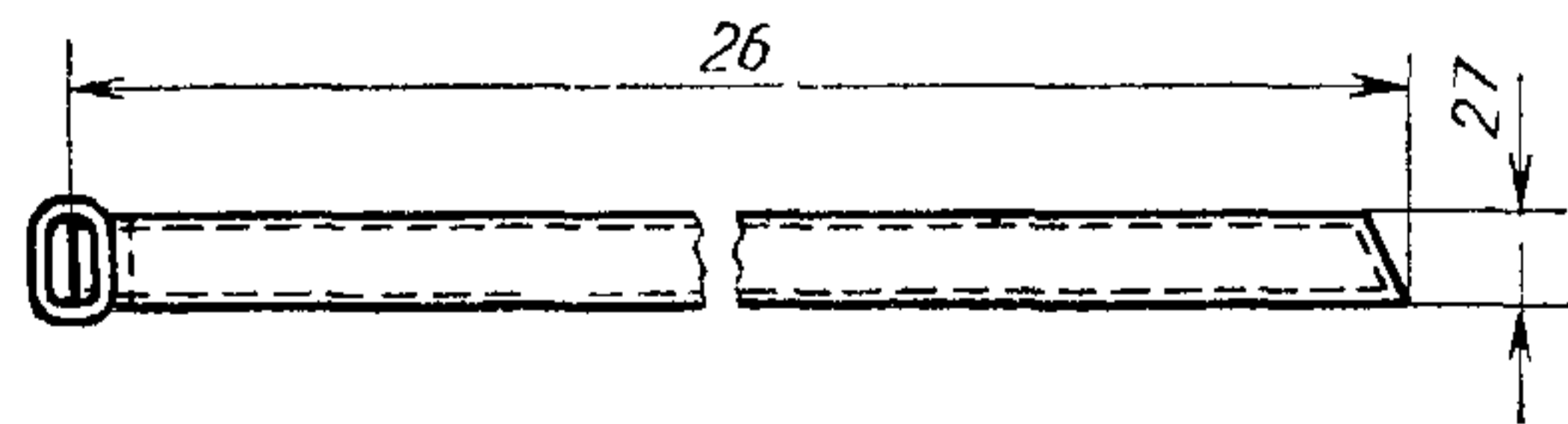
Черт. 2

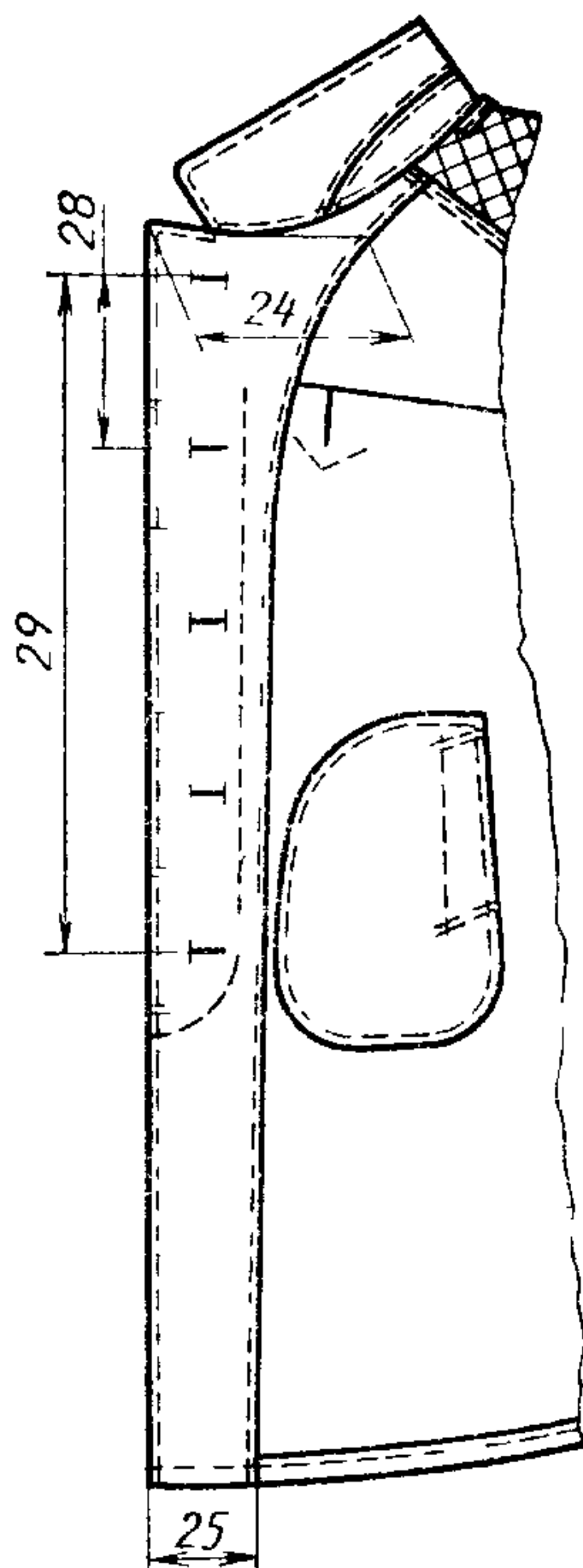


Черт. 3



Черт. 4





Черт. 5

2. ТЕХНИЧЕСКИЕ ТРЕБОВАНИЯ

2.1. Плащи должны изготавливаться в соответствии с требованиями настоящего стандарта, промышленных методов поузловой обработки форменной одежды, по образцу, утвержденному в установленном порядке.

2.2. М а т е р и а л ы

2.2.1. Плащи должны изготавливаться из материалов, указанных в табл. 5.

Таблица 5

Наименование материала	Нормативно-техническая документация	Назначение материала
1. Материал прорезиненный на хлопчатобумажной одежной мерсеризованной гладкокрашеной ткани арт. 3202: защитного цвета черного цвета	ГОСТ 9584—72	Для изготовления плащей для:
2. Материал прорезиненный на хлопчатобумажной гладкокрашеной мерсеризованной сарже, арт. 3217, 3224, 3235: защитного цвета черного цвета	ГОСТ 9584—72	СА, МВД ВМФ Для изготовления плащей для:
3. Сатин гладкокрашенный мерсеризованный в цвет ткани верха	ГОСТ 6391—80	СА и МВД ВМФ Для подкладки карманов, обтачек подборта и пройм, усилителей под петли
4. Сетка капроновая в цвет ткани верха	ТУ 17 РСФСР 502175—80	Для верхней части спинки
5. Лента бортовая льняная шириной 10 мм	ТУ РСФСР 52—10150—84	Для прокладывания в борта
6. Лента капроновая шириной 10 мм	ТУ РСФСР 3808—80	Для вешалки
7. Пуговицы пластмассовые (аминопластовые) в цвет ткани верха диаметром: 23 мм 14,17 мм	ОСТ 17—805—85	Для застегивания плаща и прикрепления хлястиков рукавов Для пристегивания капюшона
8. Пряжка пластмассовая в цвет ткани верха	ТУ 17 РСФСР 303395—80	Для застегивания пояса
9. Блочки типа 02 в цвет ткани верха	ОСТ 17—192—79	Для отверстий под проймой

Наименование материала	Нормативно-техническая документация	Назначение материала
10. Нитки хлопчатобумажные швейные в цвет ткани верха 11,0 текс×3×2 (30/6) 8,5 текс×3×2 (40/6)	ГОСТ 6309—80	Для соединения деталей плаща, капюшона, прокладывания отделочных строчек, обметывания петель и пришивания пуговиц То же
11. Нитки армированные швейные в цвет ткани верха 44 ЛХ-1	ОСТ 17—921—82	

Примечание. По согласованию с заказчиком допускается применять другие материалы по качеству не ниже указанных в табл. 5.

2.3. Основные требования к изготовлению

2.3.1. Раскрой деталей плаща — по ГОСТ 20757—75.

2.3.2. Определение сортности плащей — по ГОСТ 11259—79.

2.3.3. Классификация и виды стежков, строчек и швов, применяемых для изготовления плащей, — по ГОСТ 12807—79.

Требования к стежкам, строчкам и швам — по ОСТ 17—835—80.

2.3.4. Вытачки на полочках стачивают с лицевой стороны.

2.3.5. Кокетку прикрепляют к спинке по горловине строчкой длиной 4 см (по 2 см в каждую сторону от середины спинки).

2.3.6. Усилитель под блочки располагают с изнаночной стороны так, чтобы верхний срез усилителя совпадал со срезом проймы полочки.

Блочки (три штуки) пробивают с лицевой стороны плаща по намеченным линиям на расстоянии 2,5 см друг от друга.

2.3.7. Низ плаща обрабатывают швом вподгибку с открытым срезом шириной 1,5 см. Строчку прокладывают на расстоянии 1,0 см от перегиба.

2.3.8. Петли обметывают:

на правом подборте, обработанном обтачкой, пять петель на расстоянии 2,5 см от края борта: верхнюю петлю на 3 см ниже уступа лацкана; от второй до нижней — на равном расстоянии одна от другой;

по горловине капюшона — четыре петли на расстоянии 1,0 см от нижнего среза;

на левой половине капюшона — одну петлю на расстоянии 1,0 см от лицевого края и 1,5 см от среднего шва капюшона.

2.3.9. Пуговицы пришивают соответственно расположению петель:

на левой полочке — пять пуговиц на расстоянии 9,5 см от края борта;

на нижнем воротнике — четыре пуговицы на расстоянии 0,5 см от шва втачивания воротника;

на локтевых швах рукавов — две пуговицы с одновременным прикреплением хлястиков.

2.3.10. В готовых плащах допускаются:

верхняя часть спинки (из капроновой сетки) из двух частей;

обтачка подборта из ткани верха;

стачивание деталей плаща на двухигольной машине челночного стежка.

2.3.11. Пособие для построения чертежей лекал плаща, спецификация деталей и коды ОКП приведены соответственно в рекомендуемом приложении 1 и справочных приложениях 2 и 3.

3. ПРАВИЛА ПРИЕМКИ И МЕТОДЫ КОНТРОЛЯ

3.1. Правила приемки плащей — по ГОСТ 24782—81.

3.2. Методы контроля качества плащей — по ГОСТ 4103—82.

4. МАРКИРОВКА, УПАКОВКА, ТРАНСПОРТИРОВАНИЕ И ХРАНЕНИЕ

4.1. Маркировка, упаковка, транспортирование и хранение плащей — по ГОСТ 19159—85.

ПОСОБИЕ ДЛЯ ПОСТРОЕНИЯ ЛЕКАЛ ДЕТАЛЕЙ ПЛАЩА

СМ

Обозначение конструктивной линии на чертеже	Рост типовой фигуры	Обхват груди типовой фигуры									
		88	92	96	100	104	108	112	116	120	124

Спинка (черт. 1)

АГ	146—176	26,2	26,6	27,0	27,4	27,8	28,2	28,6	29,0	29,4	29,8	30,2
АН	146	98,0	98,0	98,0	98,0	98,0	98,0	98,0	98,0	98,0	98,0	98,0
	152	103,0	103,0	103,0	103,0	103,0	103,0	103,0	103,0	103,0	103,0	103,0
	158	108,0	108,0	108,0	108,0	108,0	108,0	108,0	108,0	108,0	108,0	108,0
	164	113,0	113,0	113,0	113,0	113,0	113,0	113,0	113,0	113,0	113,0	113,0
	170	118,0	118,0	118,0	118,0	118,0	118,0	118,0	118,0	118,0	118,0	118,0
	176	123,0	123,0	123,0	123,0	123,0	123,0	123,0	123,0	123,0	123,0	123,0
АА ₁	146—176	7,0	7,2	7,4	7,6	7,8	8,0	8,2	8,4	8,6	8,8	9,0
А ₁ А ₂	146—176	2,1	2,2	2,3	2,4	2,5	2,6	2,7	2,8	2,9	3,0	3,1
А ₁ А ₁₁	146—176	1,6	1,6	1,7	1,7	1,8	1,8	1,9	1,9	2,0	2,0	2,1
ГГ ₁	146—176	19,8	20,3	20,8	21,3	21,8	22,3	22,8	23,3	23,8	24,3	24,8
ГГ ₂	146—176	23,1	23,7	24,3	24,9	25,5	26,1	26,7	27,3	27,9	28,5	29,1
Г ₁ П	146—176	12,8	12,9	13,0	13,1	13,2	13,3	13,4	13,5	13,6	13,7	13,8
Г ₁ П ₁	146—176	23,0	23,4	23,8	24,2	24,6	25,0	25,4	25,8	26,2	26,6	27,0
Г ₂ Г ₂₁	146—176	1,8	1,9	2,0	2,1	2,2	2,3	2,4	2,5	2,6	2,7	2,8
Г ₁ Г	146—176	3,5	3,6	3,7	3,8	3,9	4,0	4,1	4,2	4,3	4,4	4,5
НН ₁	146—176	24,8	25,4	26,0	26,6	17,2	27,8	28,4	29,0	29,6	30,2	30,8

см

Обозначение конструктив- ной линии на чертеже	Рост типовой фигуры	Обхват груди типовой фигуры											
		88	92	96	100	104	108	112	116	120	124	128	
<i>НН₂</i>	146	30,0	30,0	30,0	30,0	30,0	30,0	30,0	30,0	30,0	30,0	30,0	30,0
	152	31,0	31,0	31,0	31,0	31,0	31,0	31,0	31,0	31,0	31,0	31,0	31,0
	158	32,0	32,0	32,0	32,0	32,0	32,0	32,0	32,0	32,0	32,0	32,0	32,0
	164	33,0	33,0	33,0	33,0	33,0	33,0	33,0	33,0	33,0	33,0	33,0	33,0
	170	34,0	34,0	34,0	34,0	34,0	34,0	34,0	34,0	34,0	34,0	34,0	34,0
	176	35,0	35,0	35,0	35,0	35,0	35,0	35,0	35,0	35,0	35,0	35,0	35,0
Полочка (черт. 2, 2а)													
<i>А₃Г₃</i>	146—176	27,8	28,5	29,2	29,9	30,6	31,3	32,0	32,7	33,4	34,1	34,8	
<i>А₃А₄</i>	146—176	7,4	7,6	7,8	8,0	8,2	8,4	8,6	8,8	9,0	9,2	9,4	
<i>А₃А₅</i>	146—176	9,0	9,1	9,2	9,3	9,4	9,5	9,6	9,7	9,8	9,9	10,0	
<i>Г₃А₆</i>	146—176	9,3	9,4	9,5	9,6	9,7	9,8	9,9	10,0	10,1	10,2	10,3	
<i>А₃А₇</i>	146	47,8	48,3	48,8	49,3	49,8	50,3	50,8	51,3	51,8	52,3	52,8	
	152	48,8	49,3	49,8	50,3	50,8	51,3	51,8	52,3	52,8	53,3	53,8	
	158	49,8	50,3	50,8	51,3	51,8	52,3	52,8	53,3	53,8	54,3	54,8	
	164	50,8	51,3	51,8	52,3	52,8	53,3	53,8	54,3	54,8	55,3	55,8	
	170	51,8	52,3	52,8	53,3	53,8	54,3	54,8	55,3	55,8	56,3	56,8	
	176	52,8	53,3	53,8	54,3	54,8	55,3	55,8	56,3	56,8	57,3	57,8	
<i>А₇А₈</i>	146—176	16,8	16,8	17,3	17,3	17,3	17,8	17,8	17,8	18,3	18,3	18,3	
<i>А₃Н₃</i>	146	102,5	103,0	103,5	104,0	104,5	105,0	105,5	106,0	106,5	107,0	107,5	
	152	107,5	108,0	108,5	109,0	109,5	110,0	110,5	111,0	111,5	112,0	112,5	
	158	112,5	113,0	113,5	114,0	114,5	115,0	115,5	116,0	116,5	117,0	117,5	
	164	117,5	118,0	118,5	119,0	119,5	120,0	120,5	121,0	121,5	122,0	122,5	
	170	122,5	123,0	123,5	124,0	124,5	125,0	125,5	126,0	126,5	127,0	127,5	
	176	127,5	128,0	128,5	129,0	129,5	130,0	130,5	131,0	131,5	132,0	132,5	

см

Обхват груди типовой фигуры

Обозначение конструктивной линии на чертеже	Рост типовой фигуры	Обхват груди типовой фигуры										
		88	92	96	100	104	108	112	116	120	124	128
$\Gamma_3\Gamma_4$	146—176	10,8	11,1	11,4	11,7	12,0	12,3	12,6	12,9	13,2	13,4	13,8
$\Gamma_3\Gamma_5$	146—176	20,6	21,1	21,6	22,1	22,6	23,1	23,6	24,1	24,6	25,1	25,6
$\Gamma_3\Gamma_6$	146—176	32,2	33,6	35,0	36,4	37,8	39,2	40,6	42,0	43,4	44,8	46,2
$\Gamma_5\Gamma_7$	146—176	7,5	8,0	8,5	9,0	9,5	10,0	10,5	11,0	11,5	12,0	12,5
$\Gamma_5\Gamma_2$	146—176	4,2	4,4	4,7	4,9	5,2	5,4	5,7	5,9	6,2	6,4	6,7
$\Gamma_5\Pi_2$	146—176	23,1	23,8	24,5	25,2	25,9	26,6	27,3	28,0	28,7	29,4	30,1
$\Gamma_5\Pi_3$	146—176	12,7	13,3	13,9	14,5	15,1	15,7	16,3	16,9	17,5	18,1	18,7
$\Gamma_5\Pi_4$	146—176	8,0	7,9	7,9	7,8	7,8	7,7	7,7	7,6	7,6	7,5	7,5
$\Gamma_5\Pi_5$	146—176	7,4	7,8	8,2	8,6	9,0	9,4	9,8	10,2	10,6	11,0	11,4
$\Pi_4\Pi_6$	146—176	1,8	2,1	2,4	2,7	3,0	3,3	3,6	3,9	4,2	4,5	4,8
$\Pi_5\Pi_7$	146—176	1,6	1,7	1,8	1,9	2,0	2,1	2,2	2,3	2,4	2,5	2,6
$\Pi_6\Pi_8$	146—176	2,5	2,5	2,5	2,5	2,5	2,5	2,5	2,5	2,5	2,5	2,5
$\Gamma_6\Gamma_{61}$	146—176	1,4	1,5	1,6	1,7	1,8	1,9	2,0	2,1	2,2	2,3	2,4
BB_1	146—176	1,2	1,4	1,5	1,7	1,8	2,0	2,2	2,3	2,5	2,6	2,8
A_7K	146—176	17,0	17,5	18,0	18,5	19,0	19,5	20,0	20,5	21,0	21,5	22,0
A_8K_1	146—176	19,5	20,0	20,5	21,0	21,5	22,0	22,5	23,0	23,5	24,0	24,5
H_3H_4	146—176	38,2	39,6	41,0	42,4	43,8	45,2	46,6	48,0	49,4	50,8	52,2
H_4H_5	146—176	3,2	3,4	3,6	3,8	4,0	4,2	4,4	4,6	4,8	5,0	5,2

см

Обозначение конструктивной линии на чертеже	Рост типовой фигуры	Обхват груди типовой фигуры									
		88	92	96	100	104	108	112	116	120	124

Подборт (черт. 2)

<i>A₅A₉</i>	146—176	10,1	10,1	10,5	10,5	10,9	10,9	11,3	11,3	11,7	11,7	12,1
-----------------------------------	---------	------	------	------	------	------	------	------	------	------	------	------

Передняя часть рукава (черт. 3)

<i>OB</i>	146—176	18,4	18,7	19,0	19,3	19,6	19,9	20,2	20,5	20,8	21,1	21,4
<i>OL</i>	146	36,4	36,7	37,0	37,3	37,6	37,9	38,2	38,5	38,8	39,1	39,4
	152	37,4	37,7	38,0	38,3	38,6	38,9	39,2	39,5	39,8	40,1	40,4
	158	38,4	38,7	39,0	39,3	39,6	39,9	40,2	40,5	40,8	41,1	41,4
	164	39,4	39,7	40,0	40,3	40,6	40,9	41,2	41,5	41,8	42,1	42,4
	170	40,4	40,7	41,0	41,3	41,6	41,9	42,2	42,5	42,8	43,1	43,4
	176	41,4	41,7	42,0	42,3	42,6	42,9	43,2	43,5	43,8	44,1	44,4
<i>OH</i>	146	59,5	59,5	59,5	59,5	59,5	59,5	59,5	59,5	59,5	59,5	59,5
	152	61,5	61,5	61,5	61,5	61,5	61,5	61,5	61,5	61,5	61,5	61,5
	158	63,5	63,5	63,5	63,5	63,5	63,5	63,5	63,5	63,5	63,5	63,5
	164	65,5	65,5	65,5	65,5	65,5	65,5	65,5	65,5	65,5	65,5	65,5
	170	67,5	67,5	67,5	67,5	67,5	67,5	67,5	67,5	67,5	67,5	67,5
	176	69,5	69,5	69,5	69,5	69,5	69,5	69,5	69,5	69,5	69,5	69,5
<i>OO₁</i>	146—176	8,4	8,7	9,0	9,3	9,6	9,9	10,2	10,5	10,8	11,1	11,4
<i>BB₁</i>	146—176	10,9	11,2	11,5	11,8	12,1	12,4	12,7	13,0	13,3	13,6	13,9
<i>б—1</i>	146—176	1,7	1,8	1,9	2,0	2,1	2,2	2,3	2,4	2,5	2,6	2,7
<i>ЛЛ₁</i>	146—176	10,2	10,5	10,8	11,1	11,4	11,7	12,0	12,3	12,6	12,9	13,2
<i>НН₁</i>	146—176	7,1	7,3	7,5	7,7	7,9	8,1	8,3	8,5	8,7	8,9	9,1

Обозначение конструктив- ной линии на чертеже	Рост типовой фигуры	см										
		Обхват груди типовой фигуры										
		88	92	96	100	104	108	112	116	120	124	128
B_4H_3	146	41,1	40,8	40,5	40,2	39,9	39,6	39,3	39,0	38,7	38,4	38,1
	152	43,1	42,8	42,5	42,2	41,9	41,6	41,3	41,0	40,7	40,4	40,1
	158	45,1	44,8	44,5	44,2	43,9	43,6	43,3	43,0	42,7	42,4	42,1
	164	47,1	46,8	46,5	46,2	45,9	45,6	45,3	45,0	44,7	44,4	44,1
	170	49,1	48,8	48,5	48,2	47,9	47,6	47,3	47,0	46,7	46,4	46,1
	176	51,1	50,8	50,5	50,2	49,9	49,6	49,3	49,0	48,7	48,4	48,1
L_3L_4	146—176	15,2	15,6	16,0	16,4	16,8	17,2	17,6	18,0	18,4	18,8	19,2
H_3H_4	146—176	10,4	10,7	11,0	11,3	11,6	11,9	12,2	12,5	12,8	13,1	13,4
Хлястик рукава (черт. 5)												
AA_1	146—176	11,6	11,6	12,2	12,2	12,2	12,8	12,8	12,8	13,4	13,4	13,4
Нижний воротник (черт. 6)												
AA_1	146—176	11,2	11,7	12,2	12,7	13,2	13,7	14,2	14,7	15,2	15,7	16,2
Стойка нижнего воротника (черт. 7)												
AA_1	146—176	3,5	4,0	4,5	5,0	5,5	6,0	6,5	7,0	7,5	8,0	8,5
Листочка (черт. 8)												
AA_1	146—176	18,5	18,5	19,0	19,0	19,0	19,5	19,5	19,5	20,0	20,0	20,0

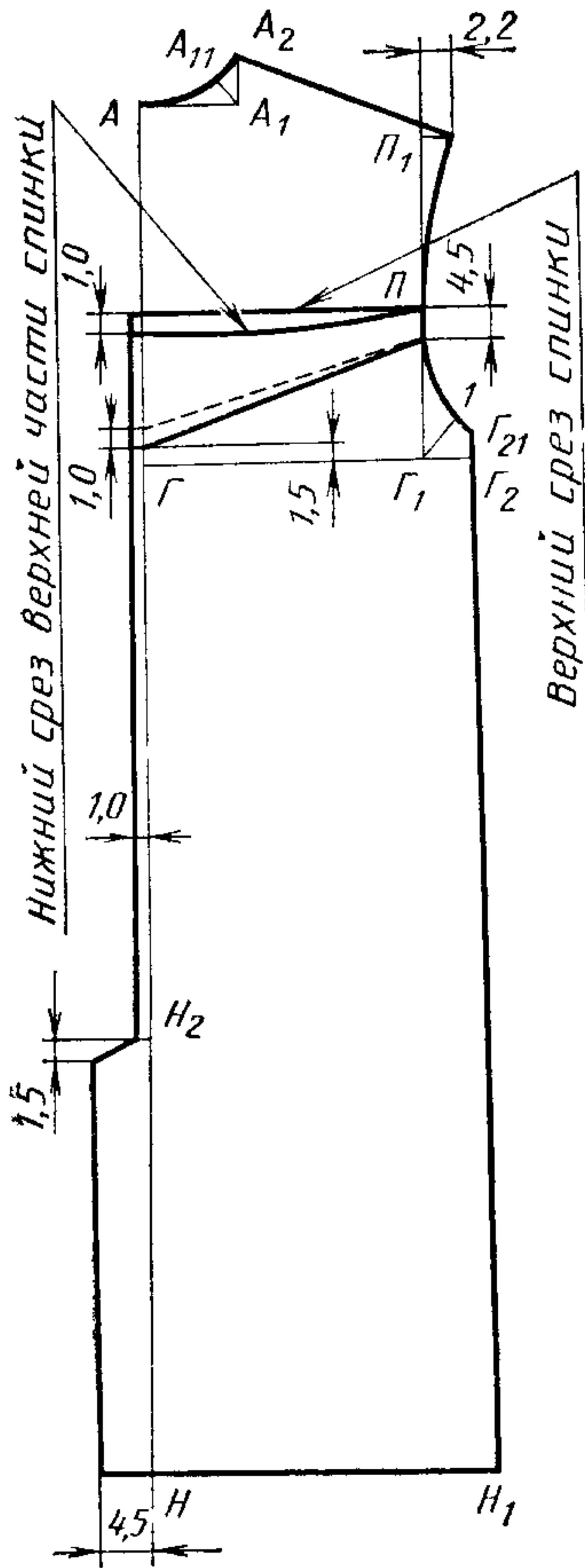
Обозначение конструктивной линии на чертеже	Рост типовой фигуры	см										
		Обхват груди типовой фигуры										
		88	92	96	100	104	108	112	116	120	124	128

Капюшон (черт. 9)

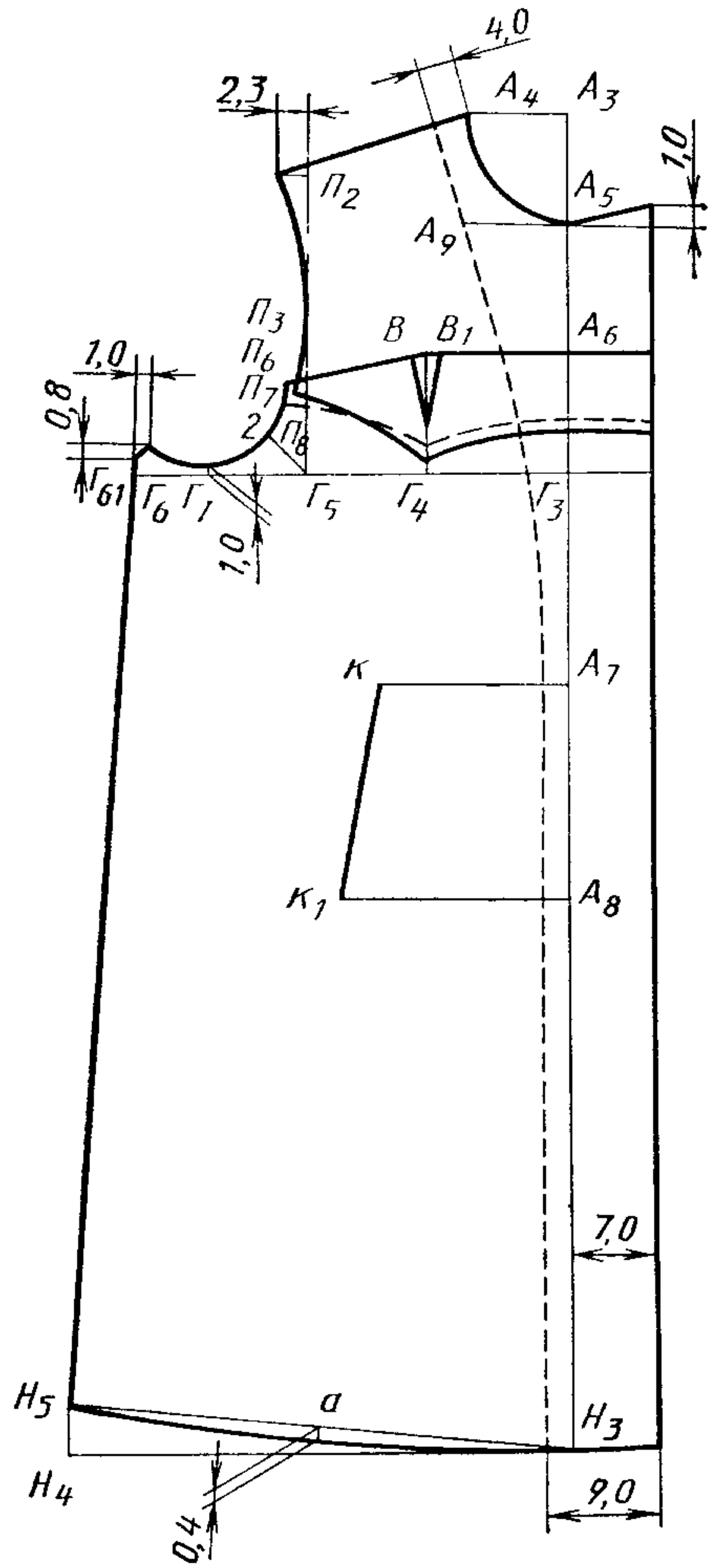
KK_1	146—176	23,6	23,8	24,0	24,2	24,4	24,6	24,8	25,0	25,2	25,4	25,6
K_1K_2	146—176	16,8	16,9	17,0	17,1	17,2	17,3	17,4	17,5	17,6	17,7	17,8
KK_3	146—176	26,0	26,5	27,0	27,5	28,0	28,5	29,0	29,5	30,0	30,5	31,0

Примечания:

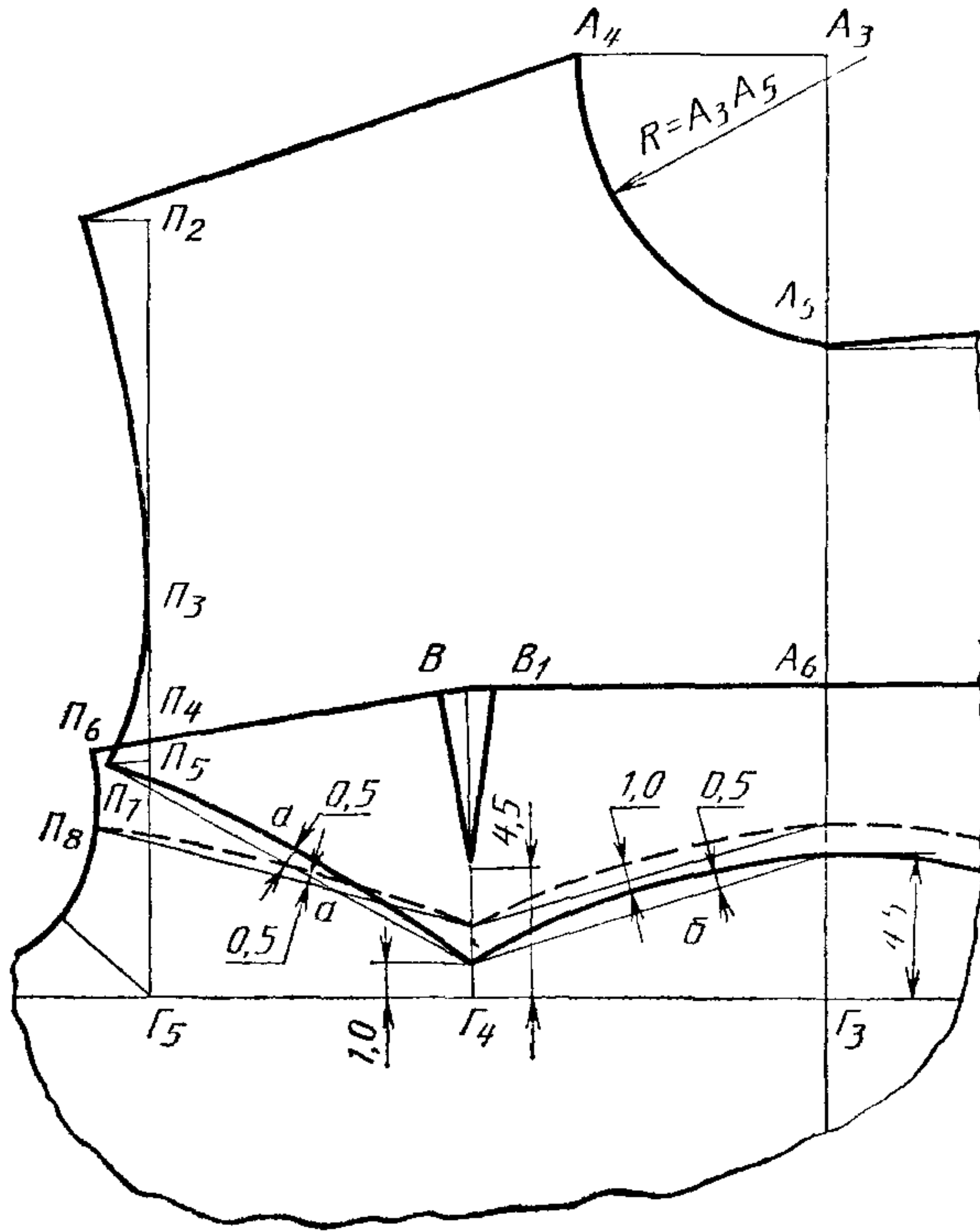
1. Точки, обозначенные на чертежах буквой *a*, находятся на середине, обозначенные буквой *b* — на $\frac{1}{3}$ соответствующих прямых.
2. Линии накалывания кокеток спинки (черт. 1) и полочки (черт. 2, 2а) обозначены штриховыми линиями.
3. Лекало верхнего воротника строят по лекалу нижнего воротника (черт. 6).
4. Допускается располагать нить основы в нижнем воротнике параллельно среднему срезу.
5. Лекало стойки верхнего воротника строят по лекалу стойки нижнего воротника (черт. 7).
6. Лекало подкладки хлястика строят по лекалу хлястика (черт. 5).
7. Лекало пояса для размера 158—96—104 строят длиной 121,0 см и шириной 10,5 см; межразмерная разница 4,0 см.
8. Лекало обтачки проймы для размера 158—96—104 строят длиной 55,0 см и шириной 4,0 см; межразмерная разница 1,8 см.
9. Лекала обтачки борта полочки и подборта для роста 158 см строят длиной 47,0 см и шириной 7,0 см; межростовая разница 1,0 см.
10. При построении чертежей лекал деталей допускается менять отдельные измерения, если это не повлечет за собой изменения измерений изделия в готовом виде и снижения его качества.



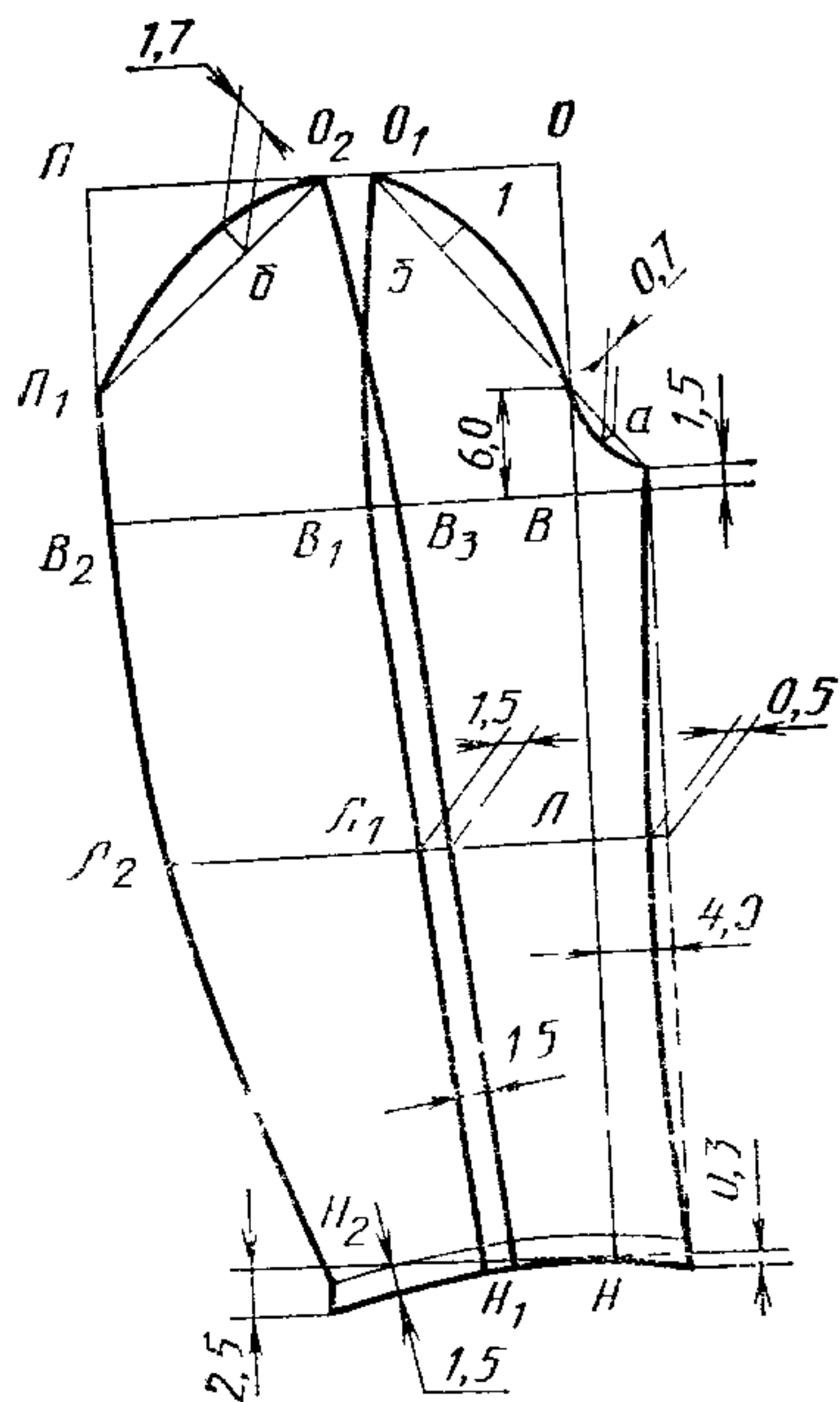
Черт. 1



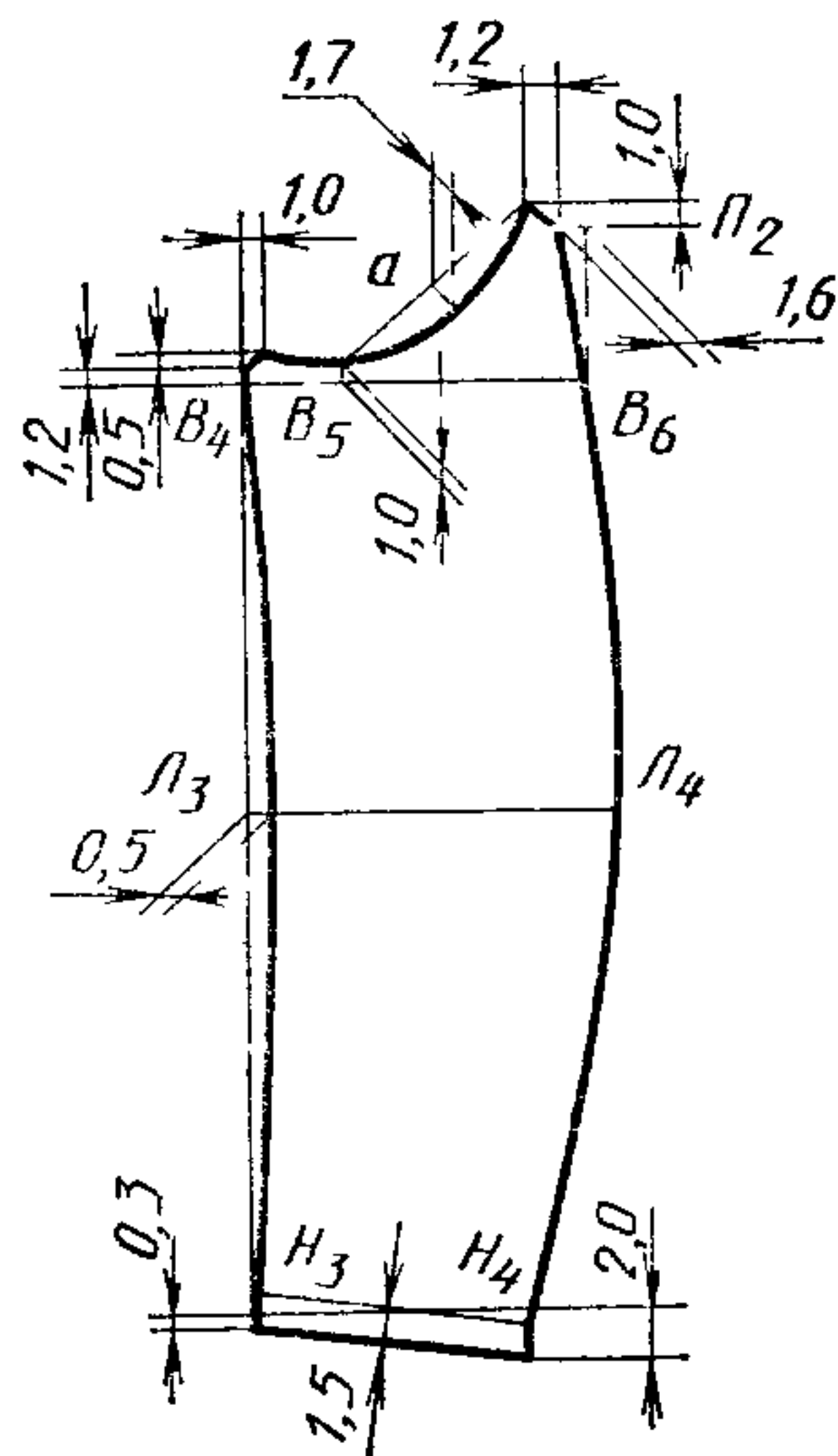
Черт. 2



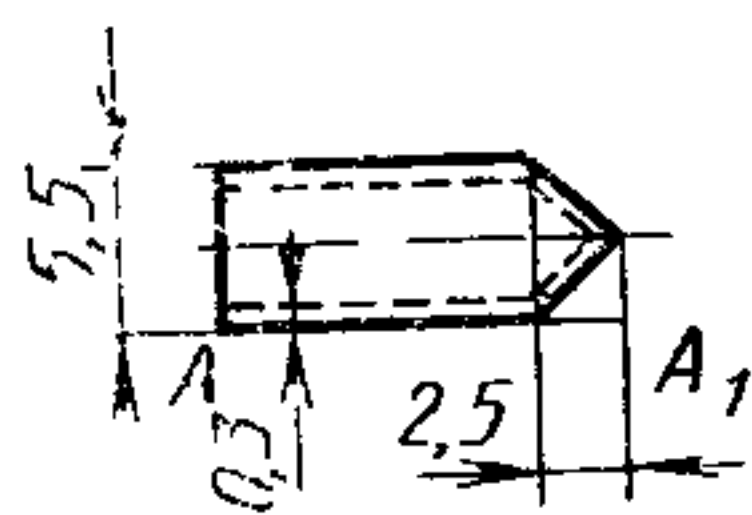
Черт. 2а



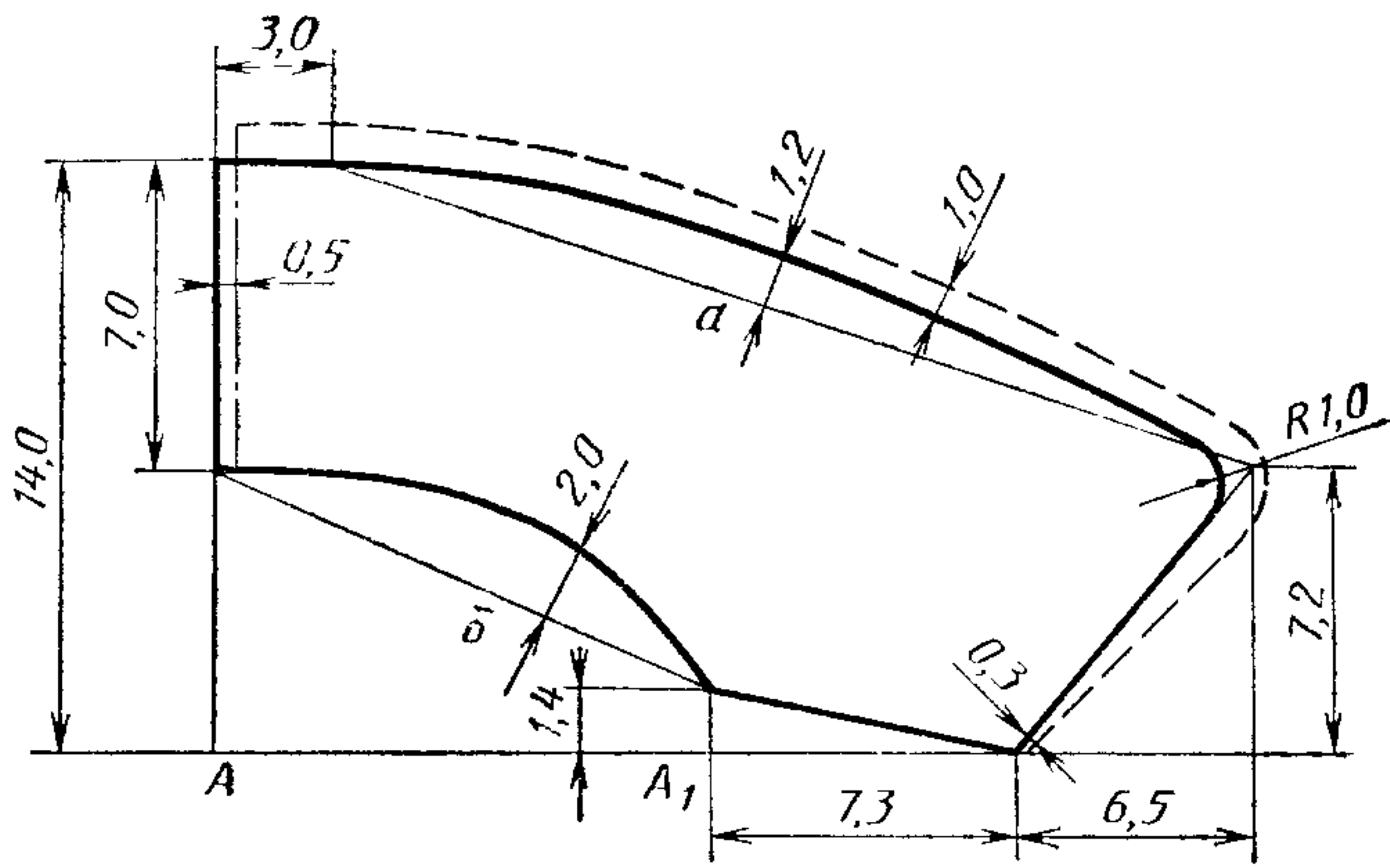
Черт. 3



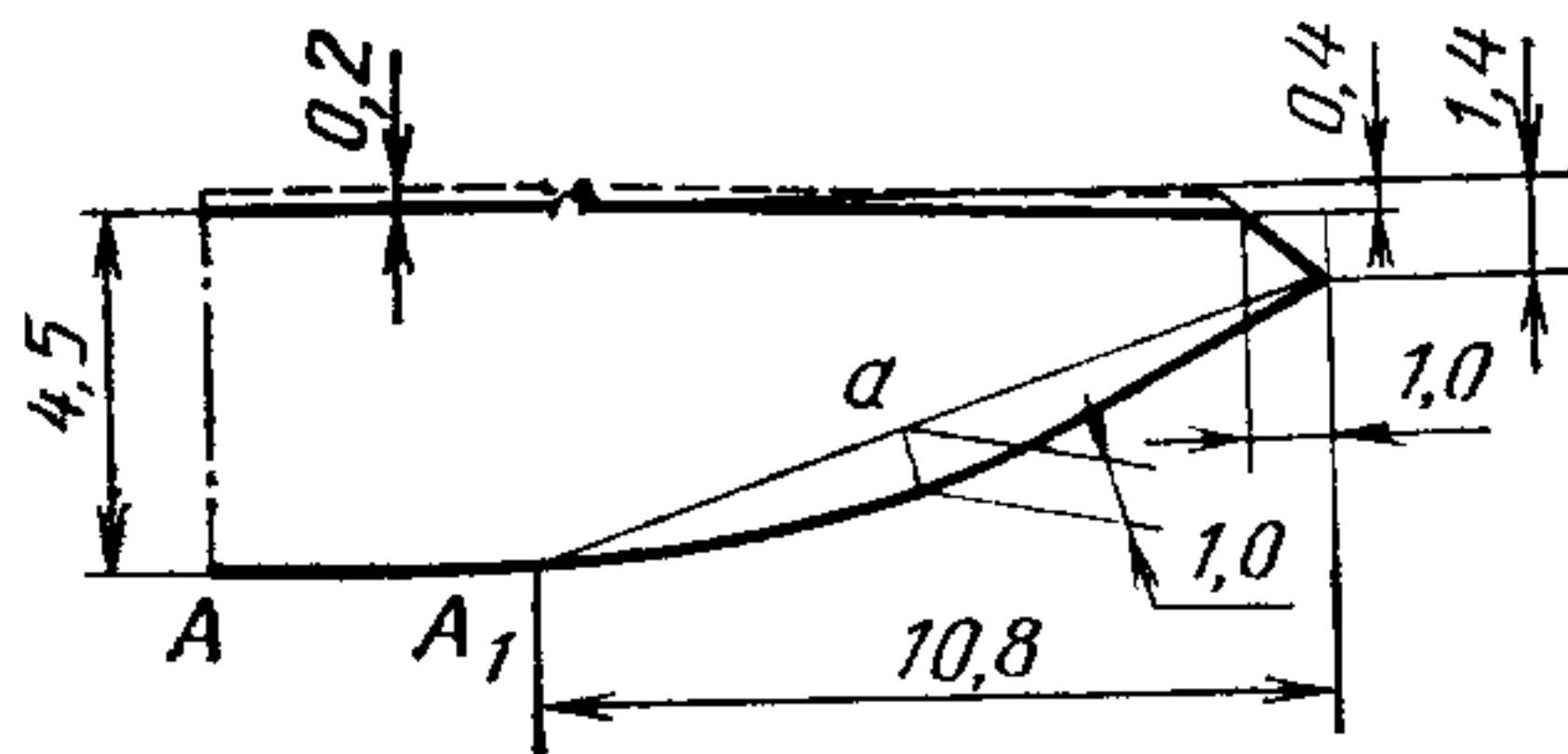
Черт. 4



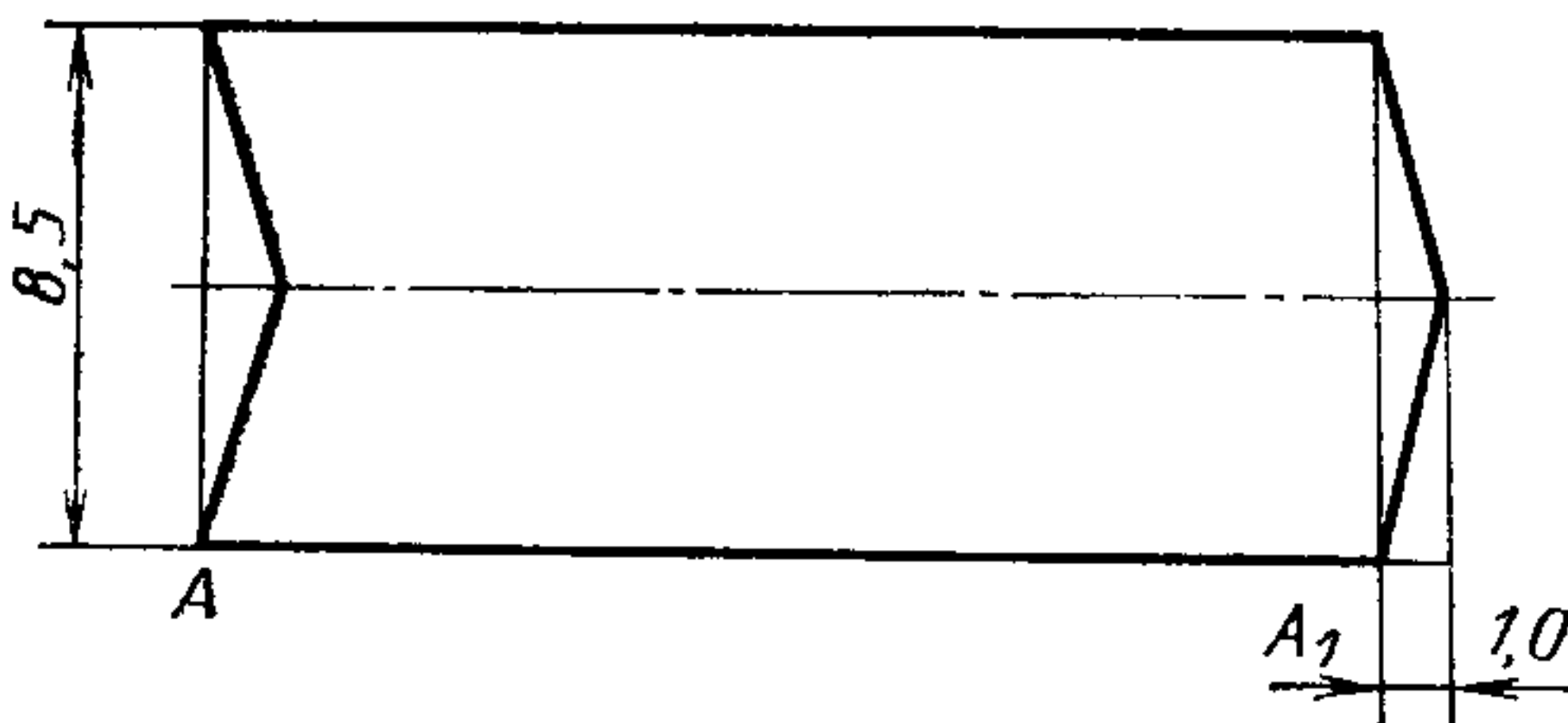
Черт. 5



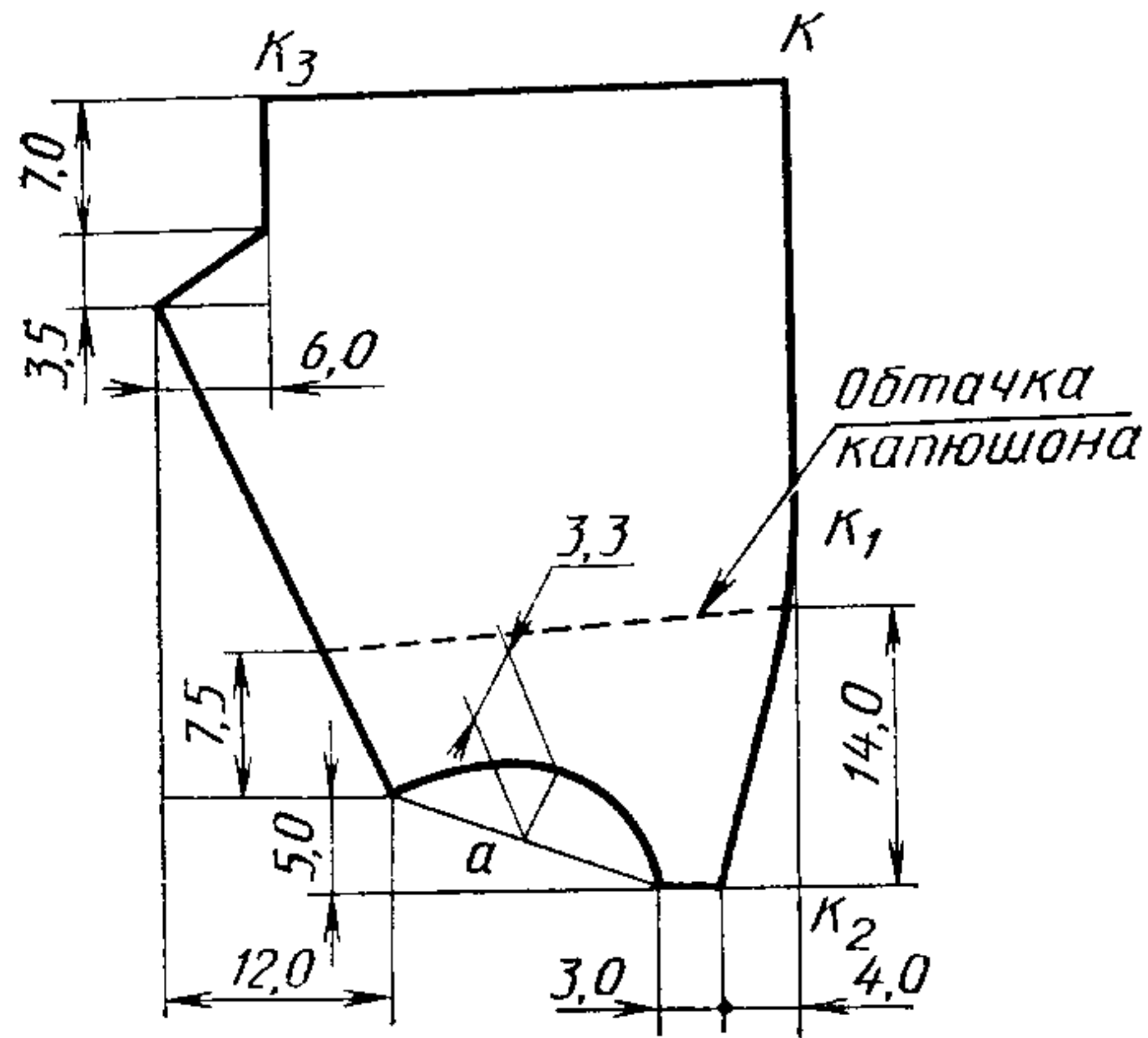
Черт. 6



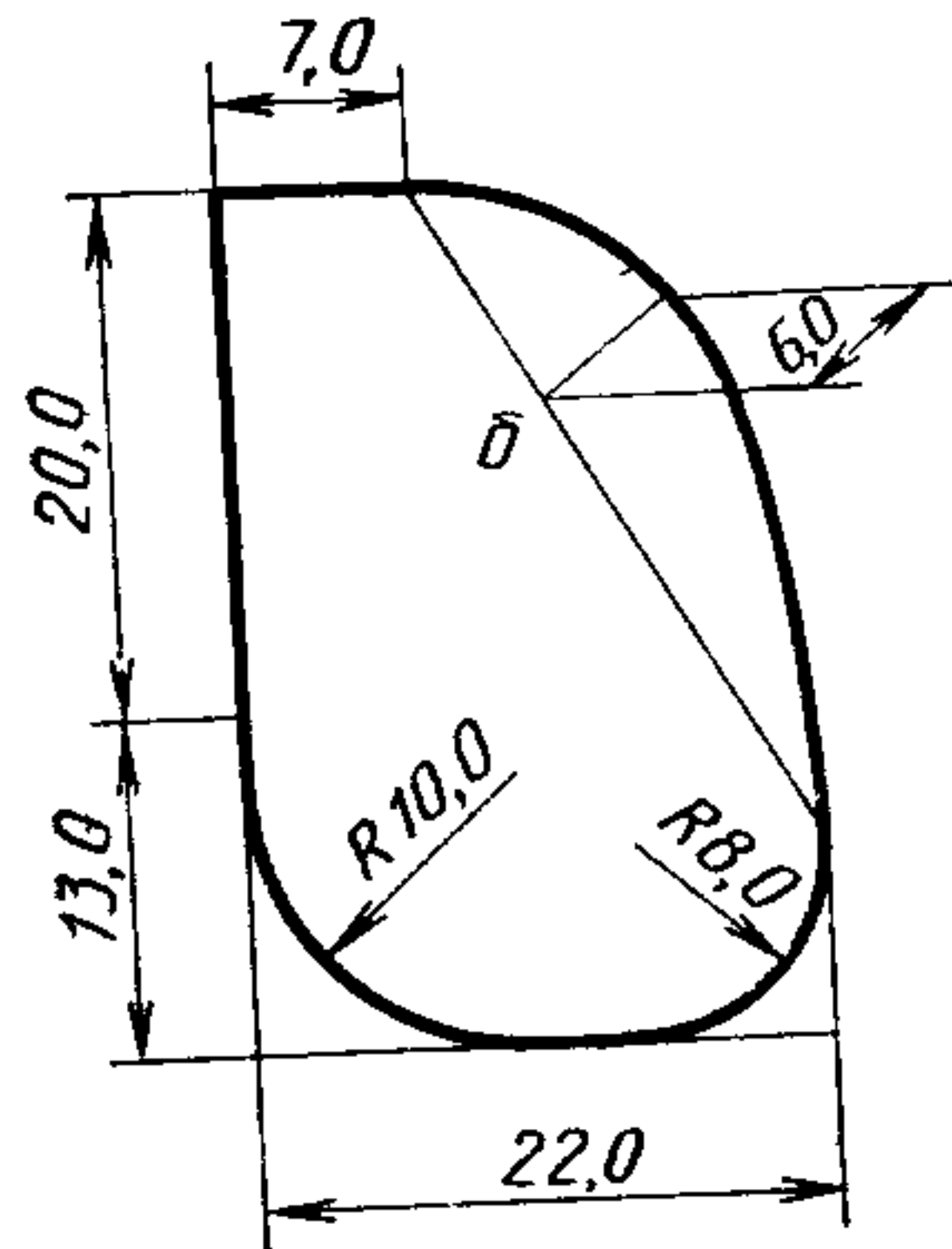
Черт. 7



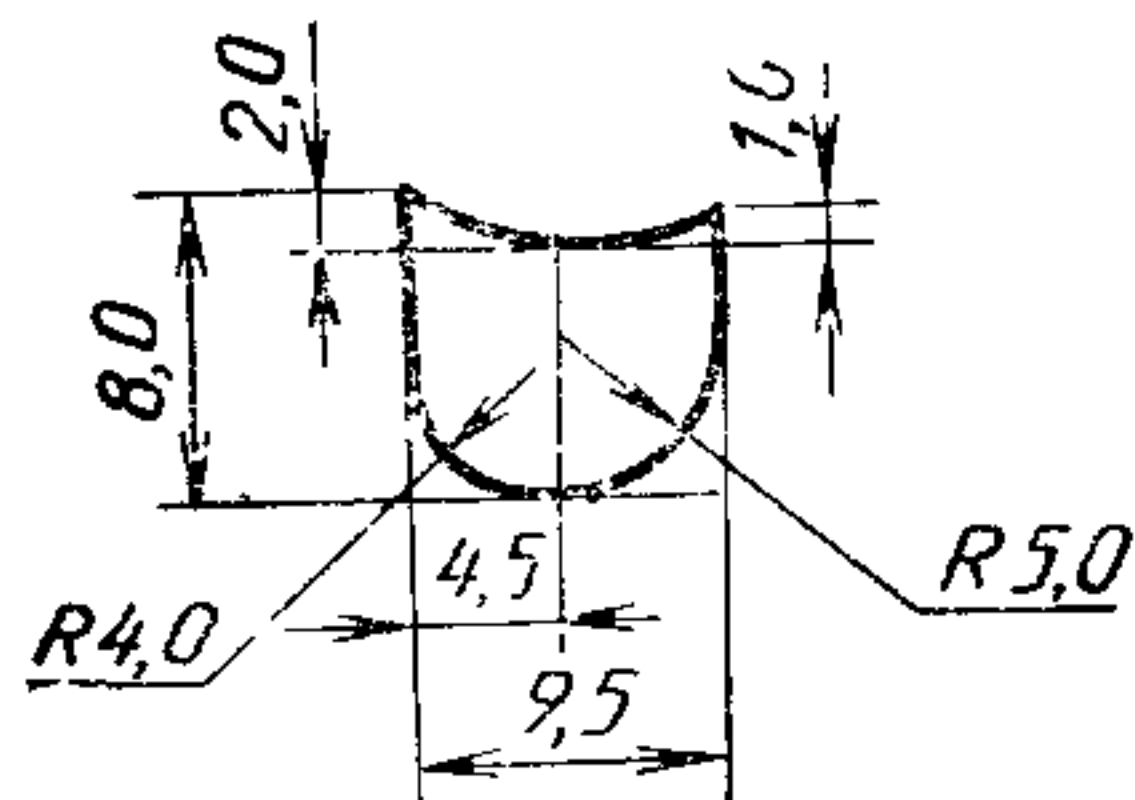
Черт. 8



Черт. 9



Черт. 10



Черт. 11

СПЕЦИФИКАЦИЯ ДЕТАЛЕЙ ПЛАЩА

Наименование детали	Номер чертежа или размер, см	Количество деталей
Детали из ткани верха		
Спинка	1	2
Кокетка спинки	1	1
Полочка	2, 2а	2
Кокетка полочки	2, 2а	2
Подборт	2	2
Передняя часть рукава	3	2
Задняя часть рукава	3	2
Нижняя часть рукава	4	2
Нижний воротник	6	2
Верхний воротник	6	1
Стойка нижнего воротника	7	1
Стойка верхнего воротника	7	1
Хлястик рукава	5	2
Подкладка хлястика	5	2
Листочка	8	2
Пояс	—	1
Шлевка пояса	10,5×3,0	1
Шлевка в боковой шов	8,0×3,0	2
Обтачка борта	—	1
Вешалка	10,0×3,0	1
Усилитель под пуговицы	3,0×3,0	3
Усилитель под блочки	11	2
Капюшон	9	2
Обтачка капюшона	9	2
Усилитель под петлю на капюшоне	4,0×2,5	1
Детали из капроновой сетки		
Верхняя часть спинки	1	1
Детали из сатина		
Подкладка кармана	10	2
Обтачка подборта	—	1
Обтачка проймы	—	2
Усилитель под петли	6,0×3,0	5

КОДЫ ОКП НА ПЛАЩ

Наименование плаща	Код ОКП
Плащ из хлопчатобумажной ткани, прорезиненный женщин военнослужащих, защитного цвета, арт. ткани 3224	85 8136 1461 02
Плащ из хлопчатобумажной ткани, прорезиненный женщин военнослужащих, защитного цвета, арт. ткани 3202	85 8136 1465 09
Плащ из хлопчатобумажной ткани, прорезиненный женщин военнослужащих, защитного цвета, арт. ткани 3217	85 8136 1466 08
Плащ из хлопчатобумажной ткани, прорезиненный женщин военнослужащих, защитного цвета, арт. ткани 3235	85 8136 1467 07
Плащ из хлопчатобумажной ткани, прорезиненный женщин военнослужащих, черного цвета, арт. ткани 3224	85 8136 1481 09
Плащ из хлопчатобумажной ткани, прорезиненный женщин военнослужащих, черного цвета, арт. ткани 3202	85 8136 1485 05
Плащ из хлопчатобумажной ткани, прорезиненный женщин военнослужащих, черного цвета, арт. ткани 3217	85 8136 1486 04
Плащ из хлопчатобумажной ткани, прорезиненный женщин военнослужащих, черного цвета, арт. ткани 3235	85 8136 1487 03

Редактор *Н. Е. Шестакова*
Технический редактор *М. И. Максимова*
Корректор *А. С. Черноусова*

Сдано в наб. 12.01.87 Подп. в печ. 19.03.87 2,0 усл. п. л. 2,0 усл. кр.-отт. 1,45 уч.-изд. л.
Тир. 4000 Цена 10 коп.

Ордена «Знак Почета» Издательство стандартов, 123840, Москва, ГСП, Новопрсененский пер., 3
Тип. «Московский печатник». Москва, Лялин пер., 6. Зак. 199