

ГОСТ 26860—93
(ИСО 5414—1—85)

МЕЖГОСУДАРСТВЕННЫЙ СТАНДАРТ

**ДЕРЖАВКИ С ЗАЖИМНЫМИ
ВИНТАМИ ДЛЯ ФРЕЗ
С ЦИЛИНДРИЧЕСКИМ
ХВОСТОВИКОМ С ЛЫСКОЙ**

**ПРИСОЕДИНИТЕЛЬНЫЕ РАЗМЕРЫ ЭЛЕМЕНТОВ
КРЕПЛЕНИЯ ХВОСТОВИКОВ**

Издание официальное

**МЕЖГОСУДАРСТВЕННЫЙ СОВЕТ
ПО СТАНДАРТИЗАЦИИ, МЕТРОЛОГИИ И СЕРТИФИКАЦИИ**
Минск

Предисловие

1 РАЗРАБОТАН Госстандартом России

ВНЕСЕН Техническим секретариатом Межгосударственного Совета по стандартизации, метрологии и сертификации

2 ПРИНЯТ Межгосударственным Советом по стандартизации, метрологии и сертификации 21 октября 1993 г.

За принятие проголосовали:

Наименование государства	Наименование национального органа по стандартизации
Республика Кыргызстан	Кыргызстандарт
Республика Молдова	Молдовастандарт
Российская Федерация	Госстандарт России
Республика Таджикистан	Таджикстандарт
Туркменистан	Туркменглавгосинспекция

3 Настоящий стандарт подготовлен методом прямого применения международного стандарта ИСО 5414-1—85 «Патроны (державки концевых фрез) с зажимными винтами для инструментов с цилиндрическими хвостовиками с лыской. Часть 1. Размеры механизма передачи крутящего момента хвостовика» и полностью ему соответствует

4 ВВЕДЕН ВЗАМЕН ГОСТ 26860—86

© Издательство стандартов, 1994

Настоящий стандарт не может быть полностью или частично воспроизведен, тиражирован и распространен в качестве официального издания без разрешения Технического секретариата Межгосударственного Совета по стандартизации, метрологии и сертификации

МЕЖГОСУДАРСТВЕННЫЙ СТАНДАРТ**ДЕРЖАВКИ С ЗАЖИМНЫМИ ВИНТАМИ ДЛЯ
ФРЕЗ С ЦИЛИНДРИЧЕСКИМ ХВОСТОВИКОМ
С ЛЫСКОЙ****Присоединительные размеры элементов крепления
хвостовиков**Holders with clamp screw for flatted parallel
shank end mills Dimensions of the driving
system of tool shanks**ГОСТ****26860—93****(ИСО 5414-1—85)**

ОКП 39 28 0

Дата введения 01.01.95

Настоящий стандарт устанавливает размеры державок с зажимными винтами для фрез с цилиндрическим хвостовиком с лыской по ГОСТ 25334, размеры специальных зажимных винтов, а также максимальные диаметры передней части державок

Требования настоящего стандарта являются обязательными

1 Державки должны изготавливаться исполнений:

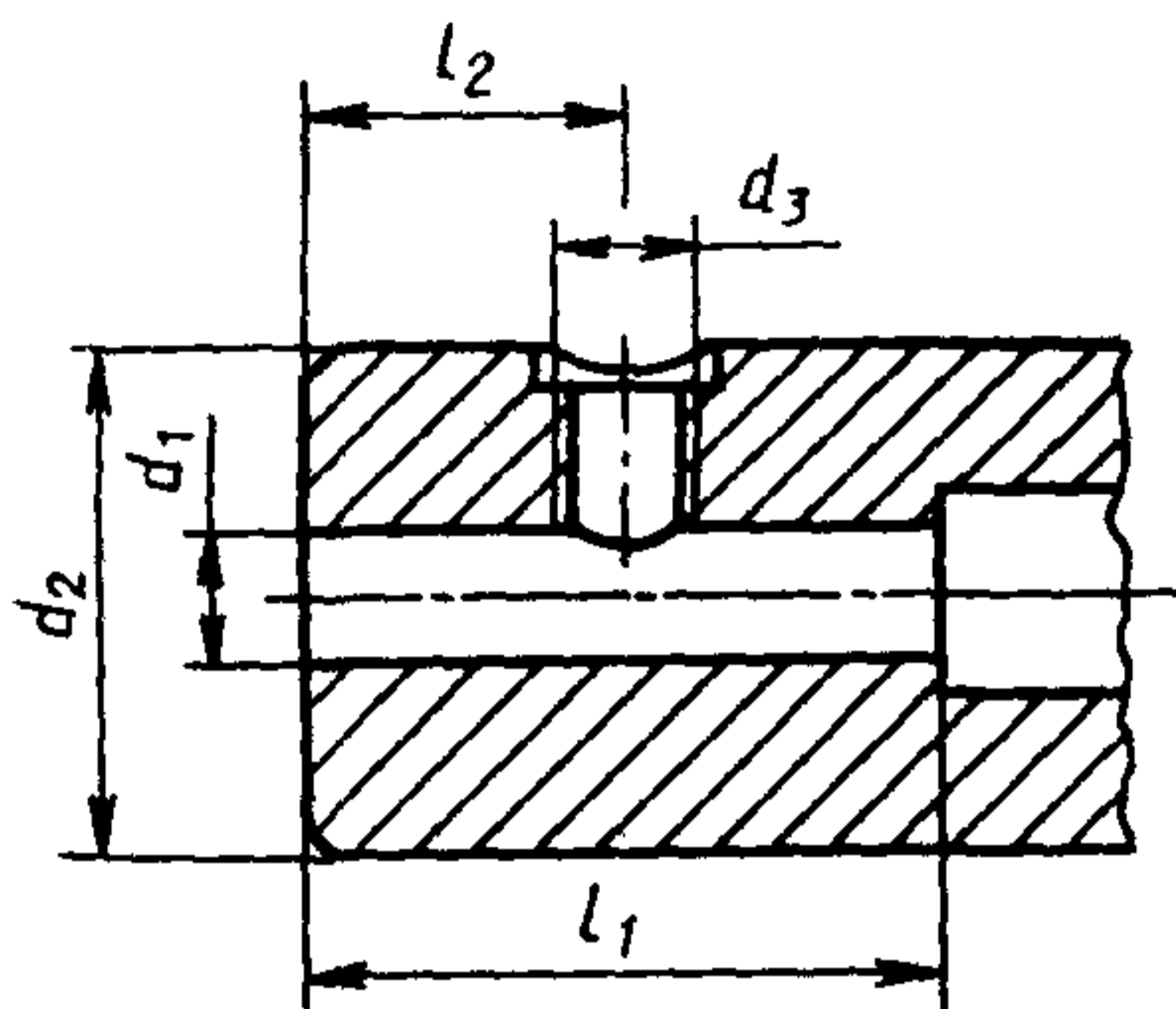
1 — для крепления цилиндрических хвостовиков ≤ 20 мм с одной лыской, предназначенные для односторонних или двухсторонних фрез,

2 — для крепления цилиндрических хвостовиков ≥ 25 мм с двумя лысками, предназначенные для односторонних фрез

2 Размеры державок исполнения 1 должны соответствовать указанным на черт 1 и в табл 1, исполнения 2 — на черт 2 и в табл 2

Исполнение 1

Таблица 1

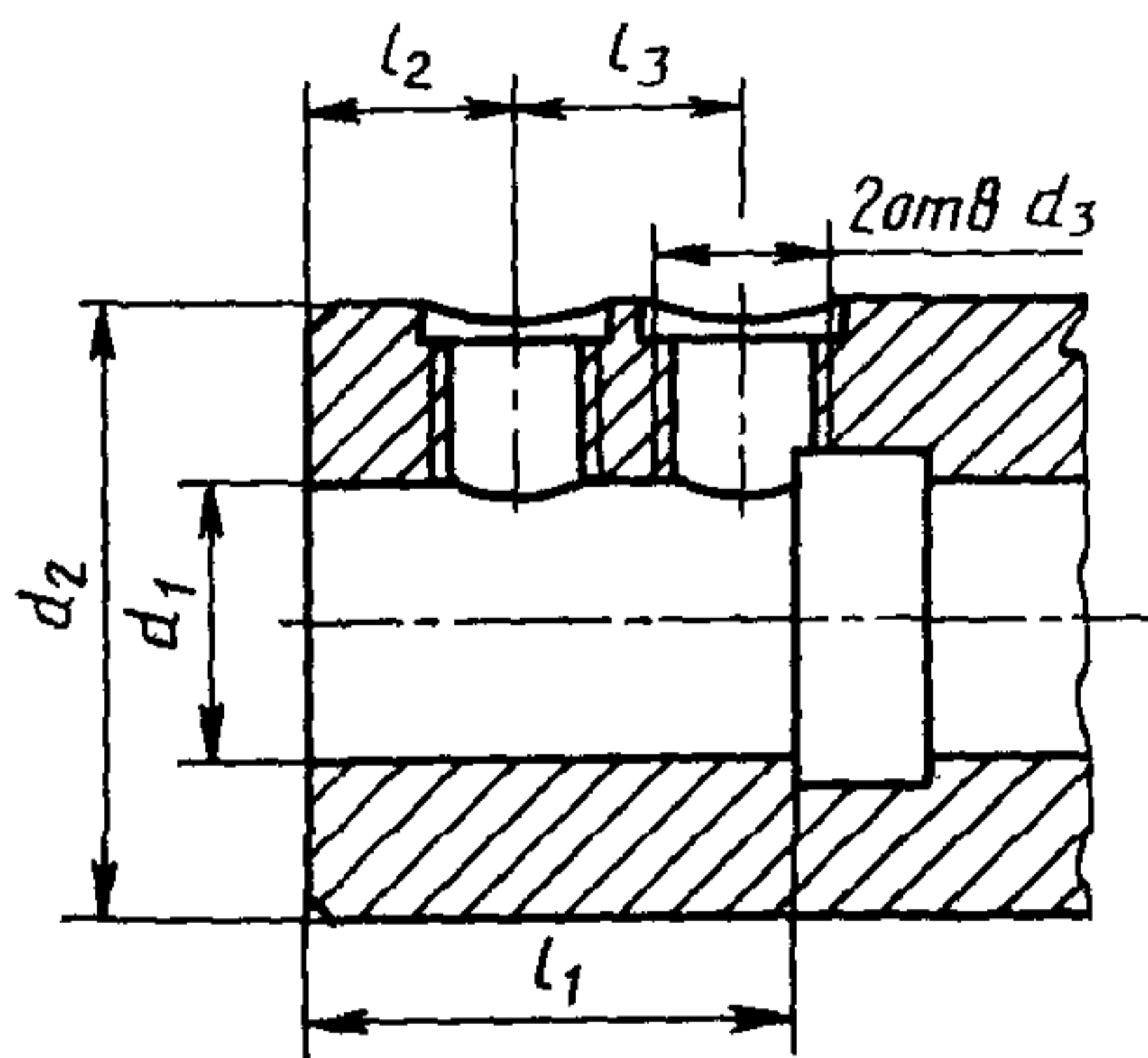


Черт 1

мм				
d_1 H5	l_1 ± 1	l_2 $\begin{matrix} 0 \\ -1 \end{matrix}$	d_2 $\begin{matrix} 0 \\ -1 \end{matrix}$	d_3 6H
6	35	18,0	25	M6
8			28	M8
10	39	20,0	35	M10
12	44	22,5	42	M12
13	47	24,0	48	M14
20	49	25,0	52	M16

Исполнение 2

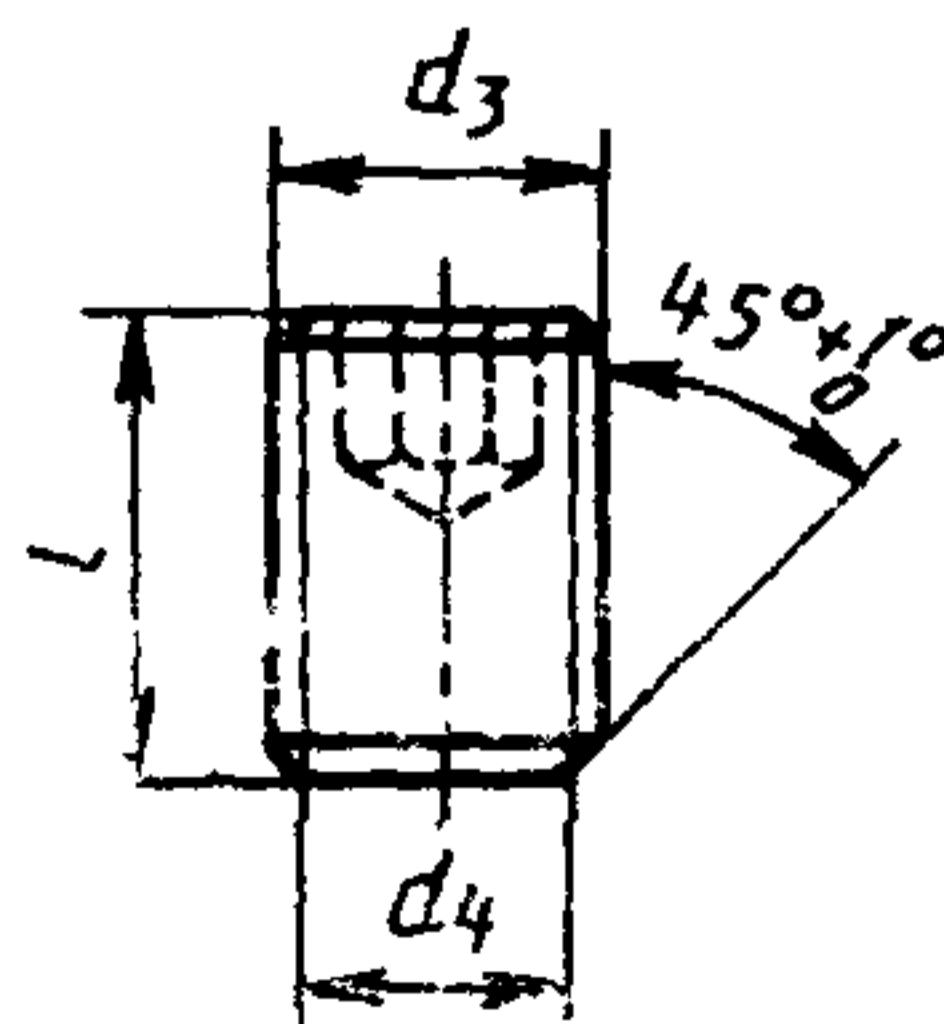
Таблица 2



Черт. 2

мм					
d_1 H5	l_1 ± 1	l_2 $\begin{matrix} 0 \\ -1 \end{matrix}$	l_3 $\pm 0,5$	d_2 $\begin{matrix} 0 \\ -1 \end{matrix}$	d_3 6H
25	54	24	25	65	M 8×2
32	58		28	72	M20×2
40	68	30	32	90	
50	78	35	35	100	M24×2
63	88	40	40	130	

3. Размеры зажимных винтов должны соответствовать указанным на черт. 3 и в табл. 3.



Черт 3

Таблица 3

мм

d_2 6h	d_1 $+0,1$ 0	l^*	Расточные патроны d_1
M6	4,2	10	6
M8	5,5	10	8
M10	7,0	12	10
M12	8,0	16	12
M14	10,0	16	16
M16	11,0	16	20
M18×2	12,0	20	25
M20×2	14,0	25	32
M24×2	18,0	25	40
		33	50
			63

* Значения номинальной длины винта указаны для патронов $d_1 \leq 32$ мм. Для патронов $d_1 > 32$ мм значения l даны для справки и рассчитываются из максимального значения d_2 . В случае уменьшенного значения d_2 длина винта должна быть пересчитана так, чтобы обеспечить необходимую длину свинчивания.

4. Резьба метрическая — по ГОСТ 24705. Поле допуска резьбы — по ГОСТ 16093.

5. Требования к изготовлению винтов — по ГОСТ 11074.

ИНФОРМАЦИОННЫЕ ДАННЫЕ

ССЫЛОЧНЫЕ НОРМАТИВНО-ТЕХНИЧЕСКИЕ ДОКУМЕНТЫ

Обозначение НТД, на который дана ссылка	Номер пункта
ГОСТ 11074—84	5
ГОСТ 16093—81	4
ГОСТ 24705—81	4
ГОСТ 25334—82	Вводная часть

Редактор *М. И. Максимова*
Технический редактор *Л. А. Кузнецова*
Корректор *Н. И. Гаврищук*

Сданс в наб 27.10 94. Подп в печ 29.11 94. Усл. печ л 0,35. Усл. кр.-отт. 0,35.
Уч.-изд. л. 0,27. Тираж 497 экз. С 1892

Ордена «Знак Почета» Издательство стандартов, 107076, Москва, Колодезный пер., 14.
Калужская типография стандартов ул Московская, 256. Зак. 2082
ПЛР № 040138