



**ГОСУДАРСТВЕННЫЙ СТАНДАРТ
СОЮЗА ССР**

**МЕХ ИСКУССТВЕННЫЙ
ТРИКОТАЖНЫЙ**

**МЕТОД ОПРЕДЕЛЕНИЯ МАССЫ СЛАБОЗАКРЕПЛЕННЫХ
ВОЛОКОН**

ГОСТ 26666.3—85

Издание официальное

Цена 3 коп.

**ГОСУДАРСТВЕННЫЙ КОМИТЕТ СССР ПО СТАНДАРТАМ
Москва**

РАЗРАБОТАН Министерством легкой промышленности СССР

ИСПОЛНИТЕЛИ

Л. С. Смирнов, Е. Н. Савельева, Н. И. Карпенко, Г. И. Ускова

ВНЕСЕН Министерством легкой промышленности СССР

Член Коллегии Н. В. Хвальковский

УТВЕРЖДЕН И ВВЕДЕН В ДЕЙСТВИЕ Постановлением Государственного комитета СССР по стандартам от 28 ноября 1985 г. № 3756

МЕХ ИСКУССТВЕННЫЙ ТРИКОТАЖНЫЙ**Метод определения массы слабозакрепленных волокон**

Knitted fur. Method for determination of not sufficiently fastened fibres mass

**ГОСТ
26666.3—85**

ОКСТУ 8409

Постановлением Государственного комитета СССР по стандартам от 28 ноября 1985 г. № 3756 срок действия установлен**с 01.01.87
до 01.01.92****Несоблюдение стандарта преследуется по закону**

Настоящий стандарт устанавливает метод определения массы слабозакрепленных волокон в ворсе искусственного трикотажного меха.

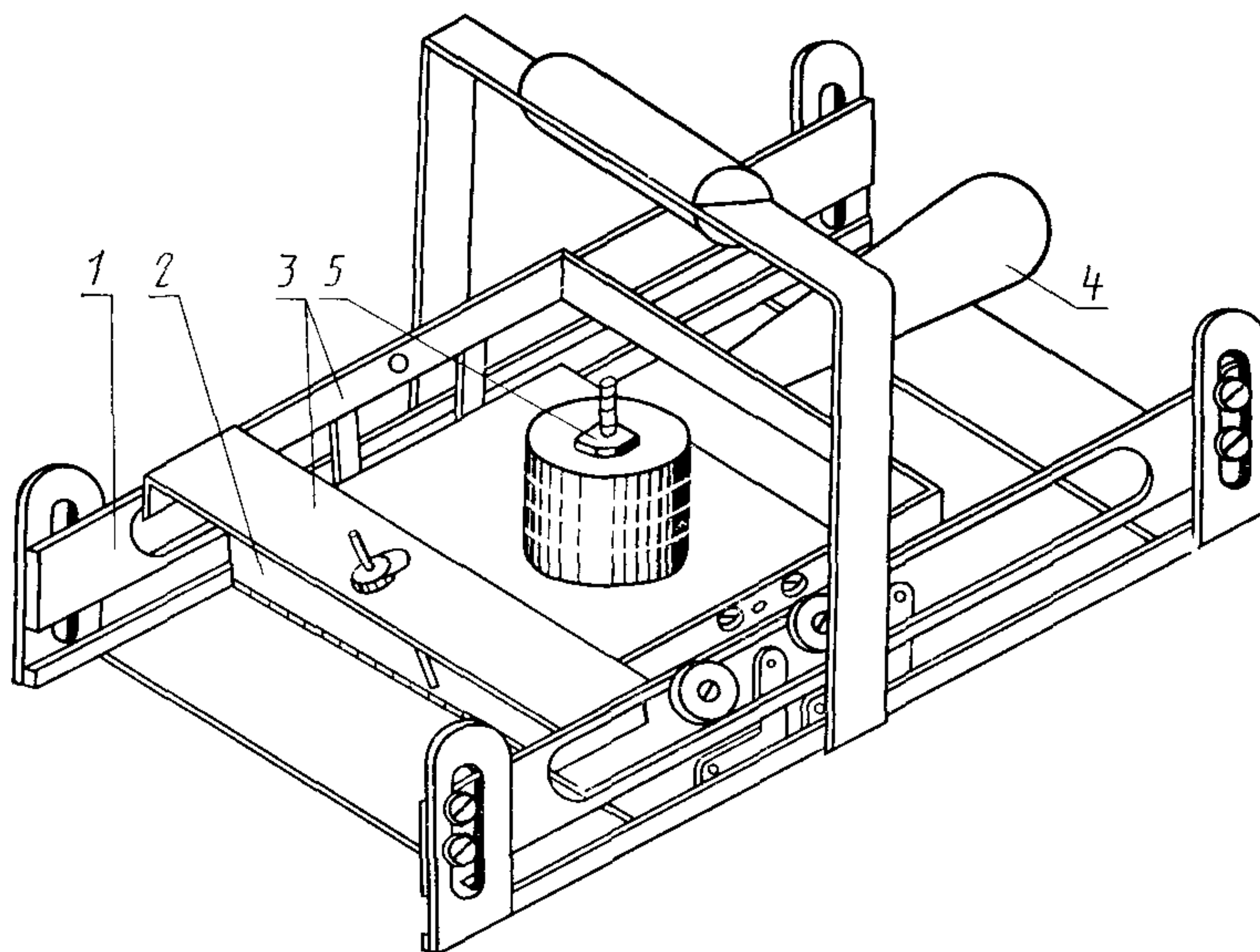
Сущность метода заключается во взвешивании вычесанных слабозакрепленных волокон из ворса меха в процессе его изготовления.

1. МЕТОД ОТБОРА ПРОБ

1.1. Отбор проб — по ГОСТ 26666.0—85.

2. АППАРАТУРА И МАТЕРИАЛЫ

2.1. Для проведения испытаний применяют:
устройство СТН 7 конструкции УкрНИИПВ (см. чертеж);
весы лабораторные типа ВЛР 2-го класса точности по ГОСТ 24104—80;
линейку металлическую измерительную по ГОСТ 427—75;
пинцет по ГОСТ 21241—77.



1—направляющая; 2—корпус щеткодержателя; 3—каретка, 4—рукоятка, 5—груз

3. ПОДГОТОВКА К ИСПЫТАНИЮ

3.1. Измерение массы слабозакрепленных волокон производится в климатических условиях в соответствии с ГОСТ 10681—75.

3.2. Перед началом испытания проверяют правильность установки устройства СТН 7 в соответствии с техническим описанием и инструкцией по эксплуатации.

3.3. После испытания 200 образцов меха меняют щетки и проводят контрольную проверку работы устройства на куске меха длиной 2—1,5 м без пороков ворса по всей ширине, масса слабозакрепленных волокон на одной части которого была определена ранее.

Проверка состоит в сравнении полученных результатов измерения массы слабозакрепленных волокон, вычесанных новыми щетками, с массой этих волокон, вычесанных ранее, отклонение не должно превышать 5%.

4. ПРОВЕДЕНИЕ ИСПЫТАНИЙ

4.1. Вычесывание проводят в трех местах (на трех элементарных пробах) по ширине точечной пробы: в середине и на расстоянии 35—40 см от кромок.

4.2. Перед вычесыванием пробу меха встряхивают и укладывают ворсом вверх на горизонтальную поверхность.

4.3. Устройство СТН 7 устанавливают на пробу так, чтобы рабочий ход каретки со щетками, закрепленными в корпусе щеткодержателя, проводился по направлению ворса.

Рабочий ход производится при поднятой вверх до упора рукоятке.

4.4. Вычесывание (рабочий ход) проводится приведением в движение каретки за рукоятку на себя или от себя по пазу направляющих до упора.

4.5. Для возвращения каретки в исходное положение (холостой ход) рукоятку переводят в нижнее положение (до упора) и осуществляют движение каретки в обратном рабочему ходу направлении.

4.6. Вычесывают волокна при 50 рабочих ходах по одному и тому же месту пробы.

4.7. После каждых 10 ходов со щеток устройства снимают при помощи пинцета вычесанные волокна и помещают их в бюксу.

4.8. В одну бюксу помещают волокна, вычесанные из одной элементарной пробы в процессе 50 рабочих ходов.

4.9. Бюксы для взвешивания должны быть пронумерованы.

4.10. При испытании на единице продукции (без выдерживания ее в нормированных климатических условиях) вычесанные волокна (кроме синтетических) выдерживают в открытой бюксе в течение 24 ч в климатических условиях в соответствии с ГОСТ 10681—75.

4.11. Взвешивание проводят с погрешностью не более 0,0001 г.

5. ОБРАБОТКА РЕЗУЛЬТАТОВ

5.1. Для каждой точечной пробы массу слабозакрепленных волокон ворса (m) на площади 1 м² вычисляют по формуле

$$m = \frac{m_c \cdot 1000}{S},$$

где m_c — средняя масса слабозакрепленных волокон, вычесанных на площади меха 200 или 180 см², г.

Среднюю массу слабозакрепленных волокон (m_c) вычисляют по формуле

$$m_c = \frac{\sum_{i=1}^{l=n} m_i}{n},$$

где $\sum_{i=1}^{i=n} m_i$ — сумма значений массы волокон, вычесанных из n -го числа элементарных проб, расположенных на одной точечной пробе, г;
 n — общее число элементарных проб, расположенных на одной точечной пробе.

Среднюю массу слабозакрепленных волокон элементарной пробы вычисляют с точностью до четвертого знака после запятой и округляют до третьего знака после запятой;

S — площадь меха, подвергающаяся вычесыванию (обусловлена конструкцией устройства СТН 7, равна 200 или 180 см² и указана в паспорте устройства).

Массу слабозакрепленных волокон точечной пробы меха вычисляют с точностью до третьего десятичного знака после запятой и округляют до второго десятичного знака после запятой.

5.2. За окончательный результат массы слабозакрепленных волокон по партии принимают среднее арифметическое результатов испытаний всех точечных проб.

Вычисления массы слабозакрепленных волокон производят с точностью до второго десятичного знака после запятой и округляют до первого десятичного знака после запятой.

5.3. Результаты испытаний должны быть оформлены протоколом, форма которого приведена в обязательном приложении.

ПРИЛОЖЕНИЕ
Обязательное

ПРОТОКОЛ ИСПЫТАНИЯ

Протокол испытания должен содержать следующие данные
место проведения испытания,
данные по продукции (номер партии, артикул и т д);
показатель массы слабозакрепленных волокон;
дату проведения испытания,
обозначение настоящего стандарта;
фамилию и подпись лица, проводящего испытания.

Допускается составлять общий протокол испытаний по всем физико-механическим свойствам проверяемой партии искусственного трикотажного меха

Изменение № 1 ГОСТ 26666.3—85 Мех искусственный трикотажный. Метод определения массы слабозакрепленных волокон

Утверждено и введено в действие Постановлением Государственного комитета СССР по стандартам от 29.05 89 № 1354

Дата введения 01.01.90

Пункт 3.3 Первый абзац дополнить словами: «Высота выступающей части щетки из щеткодержателя должна быть (8 ± 1) мм»;
второй абзац Заменить значение: 5 % на 10 %.

(Продолжение см. с. 222)

(Продолжение изменения к ГОСТ 26666.3—85)

Пункт 4.8 изложить в новой редакции: «4.8. В одну бюксу помещают волокна, вычесанные за 50 рабочих ходов устройства и собранные вручную с ворсовой поверхности одной элементарной пробы».

Пункт 5.1. Первый абзац после слов «ворса (m)» дополнить словами: «в **граммах**»;

формула. Заменить значение: 1000 на 10^4 ;

второй абзац после слов «волокон (m_c)» дополнить словами: «в граммах».

(ИУС № 8 1989 г.)

Редактор *Т П Шашина*
Технический редактор *В Н Малькова*
Корректор *В Ф Малютина*

Сдано в наб 19 12 85 Подп к печ 23 01 86 0,5 усл п л 0,5 усл кр отт 0,27 уч изд л
Тираж 10 000 экз Цена 3 коп

Ордена «Знак Почета» Издательство стандартов, 123840, Москва, ГСП, Новопресненский пер., 3
Тип «Московский печатник» Москва, Лялин пер., 6. Зак. 1610