



**ГОСУДАРСТВЕННЫЙ СТАНДАРТ
СОЮЗА ССР**

ИГЛЫ АТРАВМАТИЧЕСКИЕ

**ОБЩИЕ ТЕХНИЧЕСКИЕ ТРЕБОВАНИЯ
И МЕТОДЫ ИСПЫТАНИЙ**

**ГОСТ 26641-85
(СТ СЭВ 4901-84)**

Издание официальное

РАЗРАБОТАН Министерством медицинской промышленности

ИСПОЛНИТЕЛИ

В. М. Матухнов, д-р техн. наук; С. Н. Зюзеева; Е. А. Дубовицкая; Х. С. Мекеев; Д. Ф. Мухамедшин; Б. М. Мазо

ВНЕСЕН Министерством медицинской промышленности

Зам. министра В. В. Кербунов

УТВЕРЖДЕН И ВВЕДЕН В ДЕЙСТВИЕ Постановлением Государственного комитета СССР по стандартам от 29 октября 1985 г. № 3465

ИГЛЫ АТРАВМАТИЧЕСКИЕ**Общие технические требования
и методы испытаний**Atraumatic needles.
General technical requirements
and test methods**ГОСТ
26641—85****[СТ СЭВ 4901—84]**

ОКП 94 3213

Постановлением Государственного комитета СССР по стандартам от 29 октября 1985 г. № 3465 срок действия установлен**с 01.07.86****до 01.07.91****Несоблюдение стандарта преследуется по закону**

Настоящий стандарт распространяется на стерильные атравматические иглы однократного применения (далее — иглы), предназначенные для сшивания тканей в процессе хирургических операций.

Стандарт не распространяется на хирургические иглы по ГОСТ 25981—83.

Стандарт полностью соответствует СТ СЭВ 4901—84.

1. КЛАССИФИКАЦИЯ

1.1. В зависимости от степени изгиба иглы подразделяют на: прямые;

прямые с изогнутым концом острия;

изогнутые на $\frac{2}{8}$ окружности;

изогнутые на $\frac{3}{8}$ окружности;

изогнутые на $\frac{4}{8}$ окружности;

изогнутые на $\frac{5}{8}$ окружности.

1.2. В зависимости от формы поперечного сечения острия иглы подразделяют на:

иглы с круглым поперечным сечением;

иглы с трехгранным поперечным сечением;



иглы со шпательным (трапецеидальным или шестигранным) поперечным сечением;

иглы с эллипсным (чечевичным) поперечным сечением.

1.3. В зависимости от способа сборки изделия подразделяют на одноигольные и двухигольные.

1.4. В зависимости от применяемой шовной нити иглы подразделяют на:

иглы с рассасывающейся шовной нитью, изготовленной из естественного или синтетического исходного материала;

иглы с нерассасывающейся шовной нитью, изготовленной из естественного или синтетического исходного материала;

иглы со стальной проволокой.

2. ТЕХНИЧЕСКИЕ ТРЕБОВАНИЯ

2.1. Иглы должны быть изготовлены в соответствии с требованиями настоящего стандарта, технических условий на иглы конкретного типа по рабочим чертежам, утвержденным в установленном порядке.

Иглы должны быть изготовлены из коррозионностойкой стали.

2.2. Твердость игл должна быть HV 4900—6475 Н/мм².

2.3. Иглы должны быть упругими.

2.4. Иглы должны быть коррозионностойкими в условиях эксплуатации и хранения.

2.5. Наружная поверхность игл должна быть блестящей. Не допускается наличие трещин, раковин, вмятин, царапин и заусенцев. В месте крепления шовной нити допускаются следы от применяемого в технологическом процессе инструмента.

2.6. Параметры шероховатости поверхностей игл не должны превышать значений:

на стержне — Ra 0,32 мкм;

на шлифованной поверхности острия — Ra 0,63 мкм;

в зоне крепления шовной нити — Rz 20 мкм.

2.7. Колющая часть иглы должна быть острой и не должна иметь заусенцев и деформаций.

2.8. У игл с трехгранным и шпательным острием режущие кромки на длине от 2 до 5 диаметров хвостовика должны быть остро заточены.

2.9. Отклонение от прямолинейности прямых игл не должно превышать 2 % от длины иглы.

2.10. Радиус кривизны изогнутых игл, за исключением зоны крепления шовной нити и зоны заточки, должен быть постоянным.

2.11. Крепление шовной нити в игле должно быть прочным.

2.12. Диаметр иглы в зоне крепления шовной нити не должен превышать 1,15 диаметра игл в начале зоны крепления.

2.13. Хирургическая шовная нить должна иметь одинаковое поперечное сечение без узлов по всей длине.

2.14. Ресурс должен быть не менее 40 проколов. За предельное состояние принимают несоответствие игл требованиям пп. 2.7 и 2.11.

В технических условиях на конкретный тип игл нормируются индивидуальные показатели надежности по ГОСТ 27.003—83 с указанием критериев отказа или предельного состояния.

2.15 Иглы должны выдерживать в процессе эксплуатации воздействие температуры и влажности воздуха, соответствующих климатическим исполнениям УХЛ или О категорий размещения 2 и 4.2 по ГОСТ 15150—69, но для температуры от 5 до 40 °С.

2.16 Иглы должны выдерживать воздействие температуры и влажности воздуха в процессе транспортирования и хранения.

2.17. Индивидуальная потребительская упаковка игл должна быть герметичной.

2.18. Иглы в индивидуальной потребительской упаковке должны быть устойчивы к стерилизации радиационным методом. Поглощенная доза облучения от $2,5 \cdot 10^4$ до $3,0 \cdot 10^4$ Гр.

2.19. Срок сохранения стерильности, апиrogenности — не менее двух лет.

2.20 На индивидуальной потребительской упаковке игл должны быть нанесены:

- название и товарный знак предприятия-изготовителя;
- сведения о длине, форме острия и степени изогнутости;
- сведения о толщине, длине, цвете и наименовании материала шовной нити;
- надпись «Стерильно»,
- производственный номер или номер партии (серии).

2.21. На коробке, в которой размещены иглы в индивидуальной потребительской упаковке, должны быть нанесены:

- название и товарный знак предприятия-изготовителя;
- наименование изделия;
- сведения о длине, форме острия и степени изогнутости;
- сведения о толщине, длине и наименовании материала шовной нити;
- надписи: «Стерильно», «Апиrogenно»;
- производственный номер или номер партии (серии);
- способ и дата (год, месяц) стерилизации;
- сведения о сроке годности стерилизации;
- сведения о количестве игл;
- инструкция по эксплуатации.

Допускается вкладывать инструкцию по эксплуатации в коробку.

3. МЕТОДЫ ИСПЫТАНИЙ

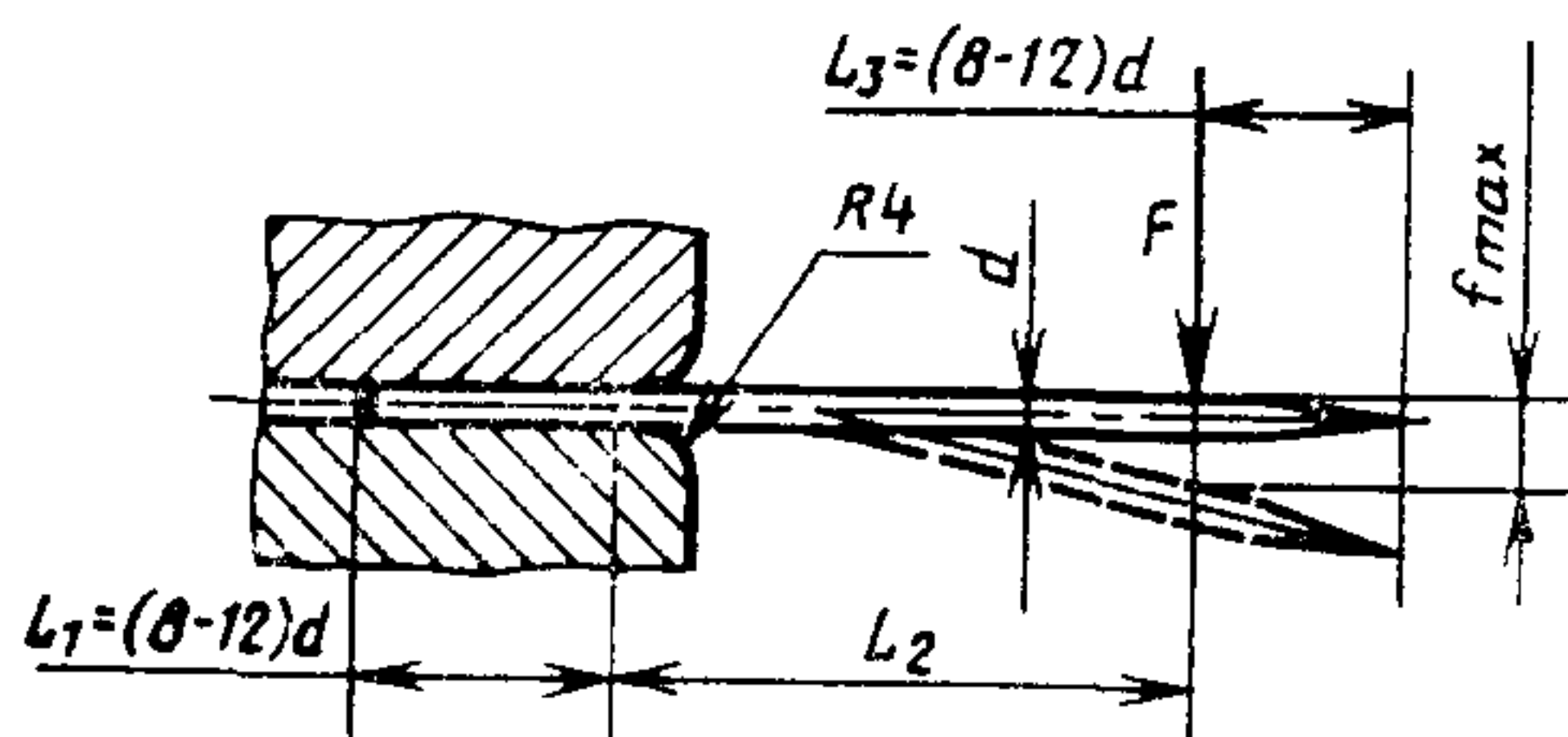
3.1. Испытаниям подвергают иглы, прошедшие стерилизацию.

3.2. Твердость игл после термической обработки (п. 2.2) следует проверять по ГОСТ 9450—76 методом восстановленного отпечатка четырехгранной пирамиды с квадратным основанием наконечником по ГОСТ 9377—81.

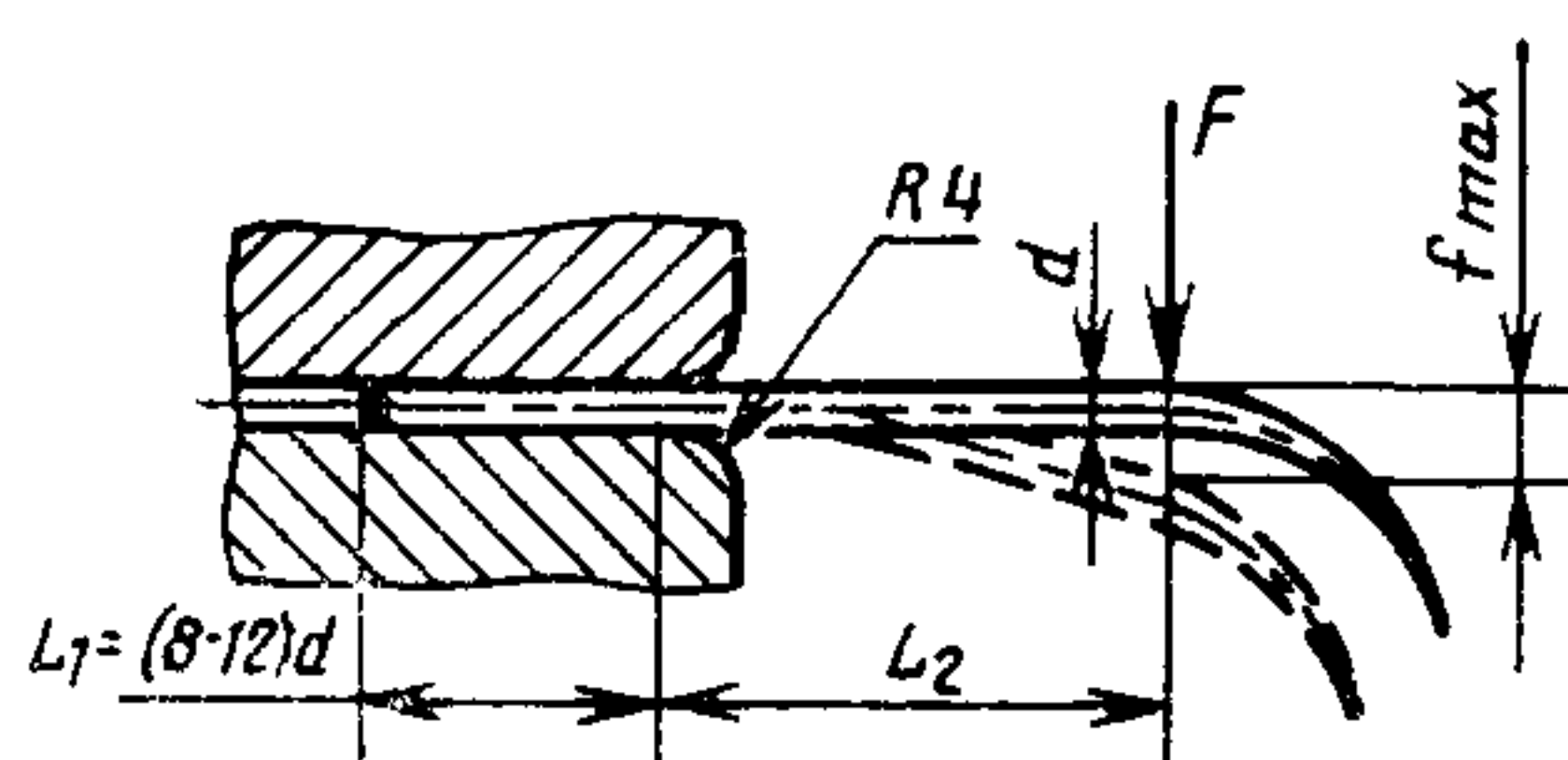
Твердость проверяют на участке иглы от стержня до ее середины.

3.3. Соответствие игл требованию п. 2.3 следует проверять на иглах со стержнем диаметром до 1,0 мм.

Иглы прямые и иглы прямые с изогнутым концом острия согласно черт. 1 и 2 зажимают на длину L_1 в зажимном приспособлении и подвергают изгибу усилием F на величину f_{\max} , указанную в табл. 1.



Черт. 1



Черт. 2

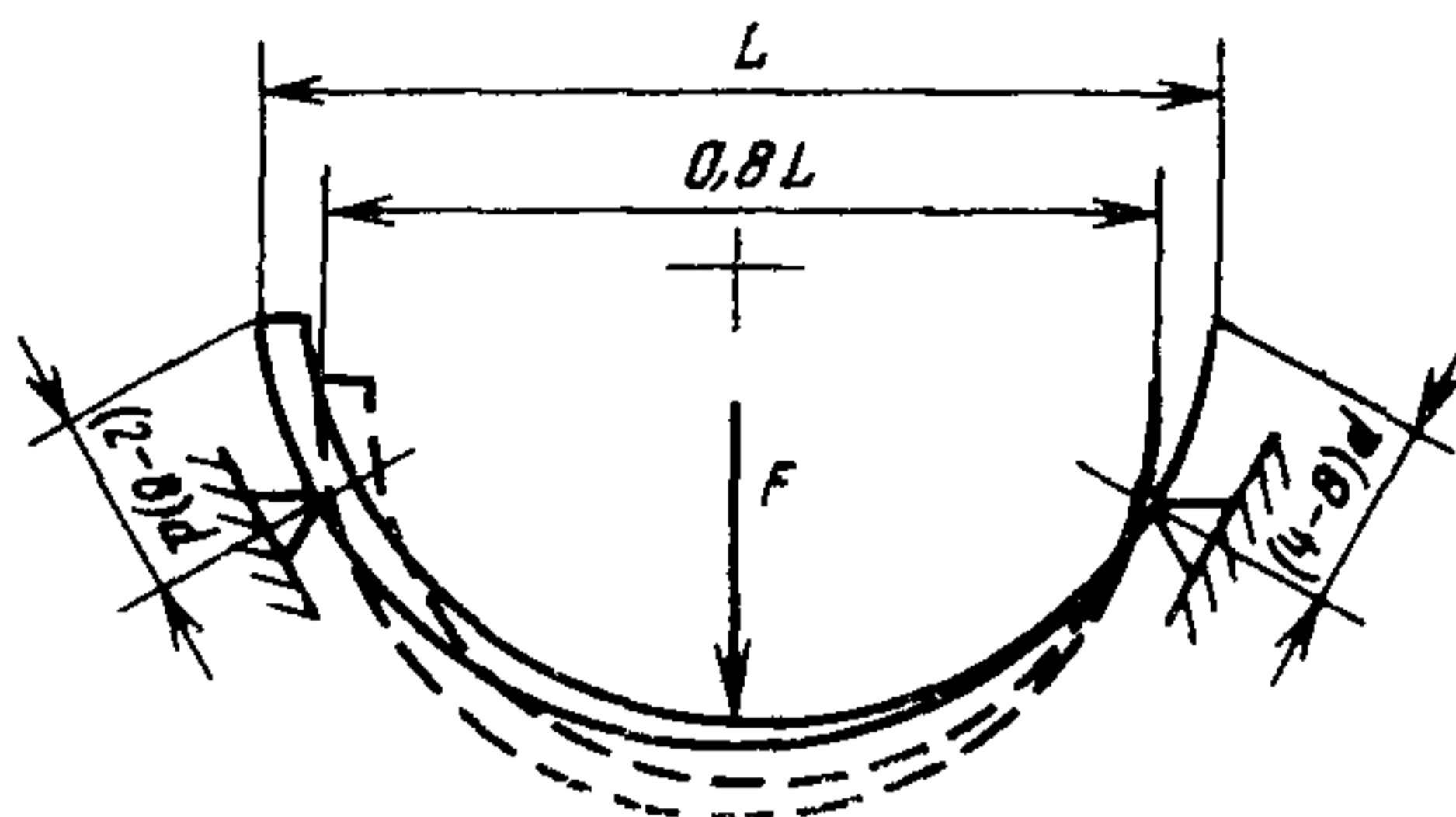
Таблица 1

Диаметр стержня иглы d	Значение величины максимального изгиба f_{\max} для размера L_2						
	5	10	20	30	40	50	60
0,35; 0,40	0,60	2,30	9,30	21,00	—	—	—
0,50	0,40	1,60	6,50	14,50	—	—	—
0,60	0,30	1,30	5,40	12,00	—	—	—
0,70	0,30	1,10	4,60	10,50	18,50	—	—
0,80	0,20	1,00	4,00	9,00	16,00	25,50	36,50
0,90	0,20	0,90	—	—	—	22,50	32,50
1,00	0,20	0,80	—	—	—	20,60	29,00

Иглы считают упругими, если после снятия изгибающего усилия остаточная деформация будет не более $0,05 f_{\max}$.

Изогнутые иглы устанавливают в приспособлении и под усилием F сжимают до величины $0,8 L$ согласно черт. 3. Иглы считают упругими, если после снятия усилия F остаточная деформация будет не более $0,05 L$.

3.4. Стойкость игл к действию коррозии (п. 2.4) следует проверять в последовательности, приведенной ниже:



Черт. 3

Предварительно обезжиренные иглы с отрезанной у зоны крепления нитью укладывают на изолирующую прокладку из стекла, размещенную на сетке электрического дезинфекционного кипятильника, наполненного дистиллированной водой. Затем воду разогревают до кипения и продолжают кипячение в течение 15 мин, после чего подогрев прекращают, оставляя иглы на 30 мин в остывающей воде.

Иглы отвечают противокоррозионным требованиям, если на их поверхности не обнаруживаются темные (коррозионные) точки.

3.5. Соответствие игл требованиям п. 2.5 следует проверять с помощью лупы четырехкратного увеличения по ГОСТ 25706—83.

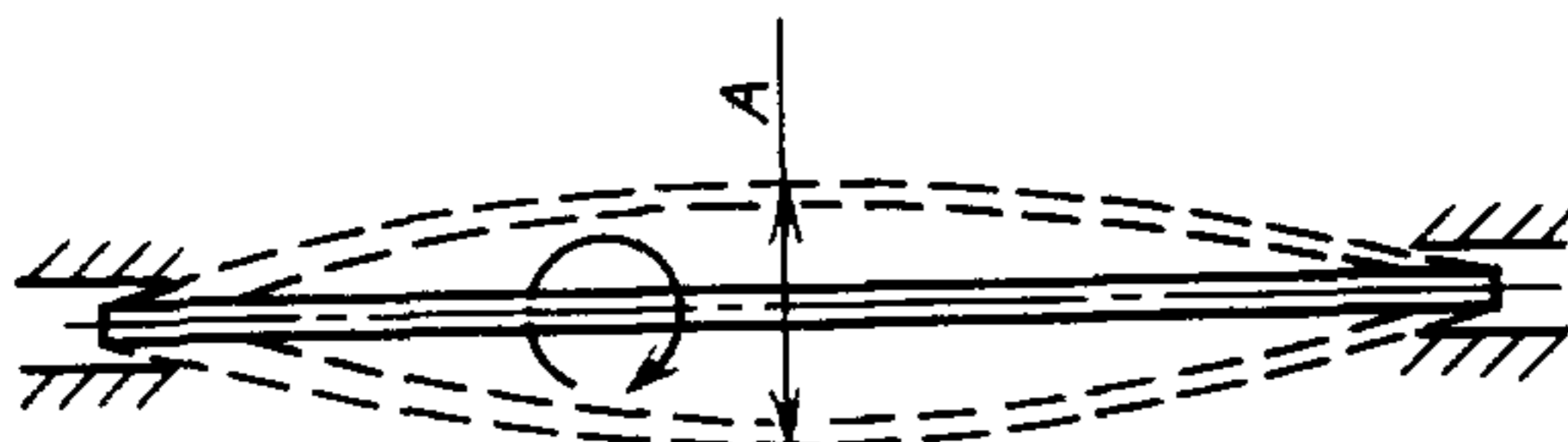
3.6. Шероховатость поверхности игл (п. 2.6) следует проверять сравнением с эталонами шероховатости поверхности, изготовленными в виде игл и аттестованными в установленном порядке, с применением оптических устройств, обеспечивающих необходимую погрешность измерения.

3.7. Соответствие игл требованиям пп. 2.7 и 2.8 следует проверять 10-кратным прокалыванием натянутой замши (по ГОСТ 3117—78) толщиной 0,4—0,7 мм. При этом острие иглы не должно деформироваться. Деформацию острия иглы проверяют лупой 8-кратного увеличения по ГОСТ 25706—83. Наличие заусенцев на колющей части острия иглы проверяют прокалыванием ваты. На колющей части острия иглы не должны оставаться волокна ваты.

3.8. Соответствие игл требованиям п. 2.9 следует проверять следующим образом:

иглу устанавливают (черт. 4) в приспособление и поворачивают относительно оси стержня. Максимальное отклонение от прямолинейности игл A измеряют инструментальным микроскопом по ГОСТ 8074—82 или другими средствами, обеспечивающими соответствующую погрешность измерения.

3.9. Радиус кривизны изогнутых игл (п. 2.10) следует проверять с помощью шаблона.



Черт. 4

3.10. Прочность закрепления шовной нити в игле (п. 2.11) следует проверять нагрузками, указанными в табл. 2. Продолжительность испытаний — 5 с. Иглы считают выдержавшими испытания, если под действием указанных нагрузок нить не оборвалась и не выскользнула из места крепления.

Таблица 2

Толщина нити, мм	Нагрузка, Н
От 0,038 до 0,051	0,3
Св. 0,051 » 0,070	0,5
» 0,076 » 0,152	1,0
» 0,152 » 0,203	2,0
» 0,203 » 0,254	3,0
» 0,254 » 0,330	4,0
» 0,330 » 0,406	5,0
» 0,406 » 0,483	6,0
» 0,483 » 0,559	7,0
» 0,559 » 0,635	7,0
От 0,635 до 0,711	8,0
Св. 0,711 » 0,864	

3.11. Соответствие игл требованиям пп. 2.12 и 2.13 следует проверять инструментальным микроскопом по ГОСТ 8074—82 или другими средствами, обеспечивающими необходимую погрешность измерения.

3.12. Соответствие игл требованиям п. 2.14 проверяют на любых типах игл, указанных в п. 1.2, путем прокалывания натянутой замши по ГОСТ 3717—84 не реже одного раза в три года. Количество объектов наблюдений — 9, продолжительность испытаний — 40 проколов. Число игл, достигших предельного состояния, должно быть равно 1.

За предельное состояние игл принимают несоответствие требованиям пп. 2.7 и 2.11.

Иглы считают выдержавшими испытания, если число объектов, достигших предельного состояния, — не более 1.

3.13. Устойчивость игл к воздействию климатических факторов при эксплуатации (п. 2.15) следует проверять по ГОСТ 19126—79.

3.14. Устойчивость игл к воздействию климатических факторов при транспортировании и хранении (п. 2.16) следует проверять по ГОСТ 19126—79.

3.15. Соответствие игл требованиям (п. 2.17) необходимо проверять следующим образом:

иглу в потребительской упаковке погружают в воду на глубину 300 мм и выдерживают в течение 15 с. Упаковку считают герметичной, если отсутствуют выделения пузырьков воздуха.

Допускается проверка герметичности другими равноценными указанным способам.

3.16. Иглы после стерилизации по методу, приведенному в п. 2.18, считают выдержавшими испытания, если они соответствуют требованиям пп. 2.2, 2.3, 2.7, 2.11.

3.17. Стерильность игл следует проверять по методике, утвержденной органами здравоохранения СССР.

3.18. Соответствие игл требованиям пп. 2.20 и 2.21 следует проверять визуально.

Изменение № 1 ГОСТ 26641—85 Иглы аэравматические. Общие технические требования и методы испытаний

Утверждено и введено в действие Постановлением Государственного комитета СССР по стандартам от 20.03 87 № 822

Дата введения 01.07.87

Пункты 2 14, 3 12 изложить в новой редакции. «2 14. Полный установленный ресурс должен быть не менее 25 (17) проколов

Полный средний ресурс должен быть не менее 50 (40) проколов.

Назначенный срок сохраняемости — 3 года

Примечание. Значения, указанные в скобках, допускается применять до 01.01.90

3 12 Проверка требований п 2 14 должна проводиться не реже раза в три года по ГОСТ 23256—86

Полный средний ресурс следует проверять методом одноступенчатого контроля.

приемочный уровень вероятности $P_{\alpha}(t) = 0,8$;

браковочный уровень вероятности $P_{\beta}(t) = 0,5$;

(Продолжение см. с. 270)

риск изготовителя $\alpha=0,2$;

риск потребителя $\beta=0,2$;

объем выборки $n=8$;

число предельных состояний $r_{пр} = 2$.

Полный установленный ресурс и назначенный срок сохраняемости следует проверять при $n=5$; $r_{пр} = 0$.

Проверку требований п. 2.14 проводят на базовых моделях.

За базовую модель принимают любую иглу из указанных в п. 1.2.

Испытания проводят путем прокалывания натянутой замши по ГОСТ 3717—84. Продолжительность испытаний при контроле полного установленного ресурса и полного среднего ресурса, равна заданным в п. 2.14.

Контроль параметров, определяющих предельное состояние, — через каждые 10 проколов.

Испытания назначенного срока сохраняемости — по ГОСТ 23256—86.

Иглы считаются выдержавшими испытания на надежность, если число игл, достигших предельного состояния $d \leq r_{пр}$.

(ИУС № 6 1987 г.)

Изменение № 2 ГОСТ 26641—85 Иглы атравматические Общие технические требования и методы испытаний

Утверждено и введено в действие Постановлением Государственного комитета СССР по стандартам от 26 06 89 № 2014

Дата введения 01.01 90

Вводная часть Третий абзац изложить в новой редакции «Соответствие требований СТ СЭВ 4901—84 требованиям ГОСТ 26641—85 приведено в приложении 1»,

дополнить абзацем «Номенклатура показателей качества атравматических игл и их применяемость приведена в приложении 2»

Пункт 2.6 Второй абзац изложить в новой редакции «на стержне и острие — Ra 0,32 мкм»,

третий абзац исключить

Пункты 2.7, 2.8, 2.19 изложить в новой редакции «2.7 Острота колющей части иглы не должна превышать 0,025 мм Колющая часть иглы не должна иметь заусенцев и деформаций

2.8 Ширина режущих ребер игл с трехгранным и шпательным острием на длине от 2 до 5 диаметров хвостовика не должна превышать 0,025 мм

2.19 Срок сохранения стерильности, апиrogenности и нетоксичности — не менее трех лет»

Пункт 3.7 дополнить абзацем «Измерение остроты колющей части и ширины режущих ребер проводят при периодических испытаниях на инструментальном микроскопе по ГОСТ 8074—82»

Пункт 3.10 Таблицу 2 изложить в новой редакции

(Продолжение см с 218)

Диаметр нити, мм	Нагрузка, Н
От 0,040 до 0,049	0,35
Св. 0,050 » 0,069	0,50
» 0,070 » 0,099 » 0,100 » 0,140	1,00
» 0,150 » 0,190	2,00
» 0,200 » 0,290	3,00
» 0,300 » 0,390	5,00
» 0,400 » 0,490	6,00
» 0,500 » 0,590 » 0,600 » 0,690	7,00
» 0,700 » 0,790 » 0,800 » 0,890 » 0,890 » 0,990	8,00

(Продолжение см. с. 219)

Пункт 3.12 дополнить абзацем: «За предельное состояние игл принимают несоответствие требованиям пп. 2.7 и 2.11».

Стандарт дополнить приложениями — 1, 2

«ПРИЛОЖЕНИЕ 1
Справочное

**Соответствие требований СТ СЭВ 4901—84
требованиям ГОСТ 26641—85**

ГОСТ 26641—85		СТ СЭВ 4901—84	
Пункт	Содержание требований	Пункт	Содержание требований
2.7	Острота колющей части иглы не должна превышать 0,025 мм	2.7	Колющая часть иглы должна быть острой
2.8	Ширина режущих ребер у игл с трехгранным и шпательным острием на длине от 2 до 5 диаметров хвостовика не должна превышать 0,025 мм	2.8	У игл с трехгранным и шпательным острием режущие кромки на длине от 2 до 5 диаметров хвостовика должны быть остро заточены
2.14	Полный установленный ресурс должен быть не менее 25 проколов. Полный средний ресурс должен быть не менее 50 проколов	2.14	Средняя наработка до отказа должна быть не менее 40 проколов
2.19	Срок сохранения стерильности, апиrogenности и нетоксичности — не менее трех лет	2.19	Индивидуальная потребительская упаковка должна обеспечивать стерильность, апиrogenность и нетоксичность игл на срок не менее двух лет

(Продолжение см. с. 220)

Номенклатура показателей качества атравматических игл и их применяемость

Наименование показателя качества	Применяемость показателя в НТД		Эксплуатационная документация
	ТЗ	ТУ	
Острота колющей части	—	+	—
Ширина режущих ребер, мм	—	+	—
Параметр шероховатости, мкм	+	+	—
Срок сохранения стерильности, апи-рогенности, и нетоксичности	—	+	—
Материал	+	+	+
Полный установленный ресурс	—	+	+
Устойчивость к климатическим воздей-ствиям при эксплуатации	+	+	—
Устойчивость к климатическим воздей-ствиям при транспортировании и хране-нии	+	+	—
Устойчивость игл в индивидуальной упаковке к стерилизации	+	+	—

Примечания:

1. Знак «+» означает применяемость, знак «—» — неприменяемость.
2. Дополнительные показатели качества, обусловленные конструктивными особенностями игл, указывают в технических условиях на иглы конкретного типа.

(ИУС № 10 1989 г.)

Редактор *В. П. Огурцов*
Технический редактор *Л. Я. Митрофанова*
Корректор *А. Г. Старостин*

Сдано в наб. 15.10.85 Подп. в печ. 30.12.85 0,5 п. л 0,625 усл. кр.-отт. 0,45 уч.-изд. л.
Тир. 6000 Цена 3 коп.

Ордена «Знак Почета» Издательство стандартов, 123840, Москва, ГСП,
Новопресненский пер., 3.
Калужская типография стандартов, ул. Московская, 256, Зак. 3359