

УДК 621.979.07:006.354

Группа Г21

ГОСУДАРСТВЕННЫЙ СТАНДАРТ СОЮЗА ССР

**ПАКЕТЫ СЪЕМНЫХ МНОГОМЕСТНЫХ И
КАССЕТНЫХ ПРЕСС-ФОРМ И ПРЕСС-ФОРМЫ
ОДНОМЕСТНЫЕ ДЛЯ ИЗГОТОВЛЕНИЯ МАНЖЕТ
ГИДРАВЛИЧЕСКИХ УСТРОЙСТВ**

**Исполнительные размеры формообразующих
деталей**

**ГОСТ
26620—85**

Sets of portable multi-impression and cassette press
moulds and single-impression press moulds
for manufacturing rubber U-packing seals.
Executive dimensions of formed articles

ОКП 39 6381

Постановлением Государственного комитета СССР по стандартам от 26 сен-
тября 1985 г. № 3058 срок введения установлен

с 01.07.86

Несоблюдение стандарта преследуется по закону

1. Настоящий стандарт устанавливает исполнительные размеры формообразующих деталей пакетов съемных многоместных пресс-форм по ГОСТ 26616—85, трехкассетных пресс-форм по ГОСТ 26617—85, двухкассетных пресс-форм по ГОСТ 26618—85 и одноместных пресс-форм по ГОСТ 26619—85 для изготовления уплотнительных манжет по ГОСТ 14896—84 из резины с линейной послевулканизационной усадкой от 0,8 до 3,2 %.

2. Значение линейных послевулканизационных усадок резины должны соответствовать указанным в табл. 1.

Издание официальное

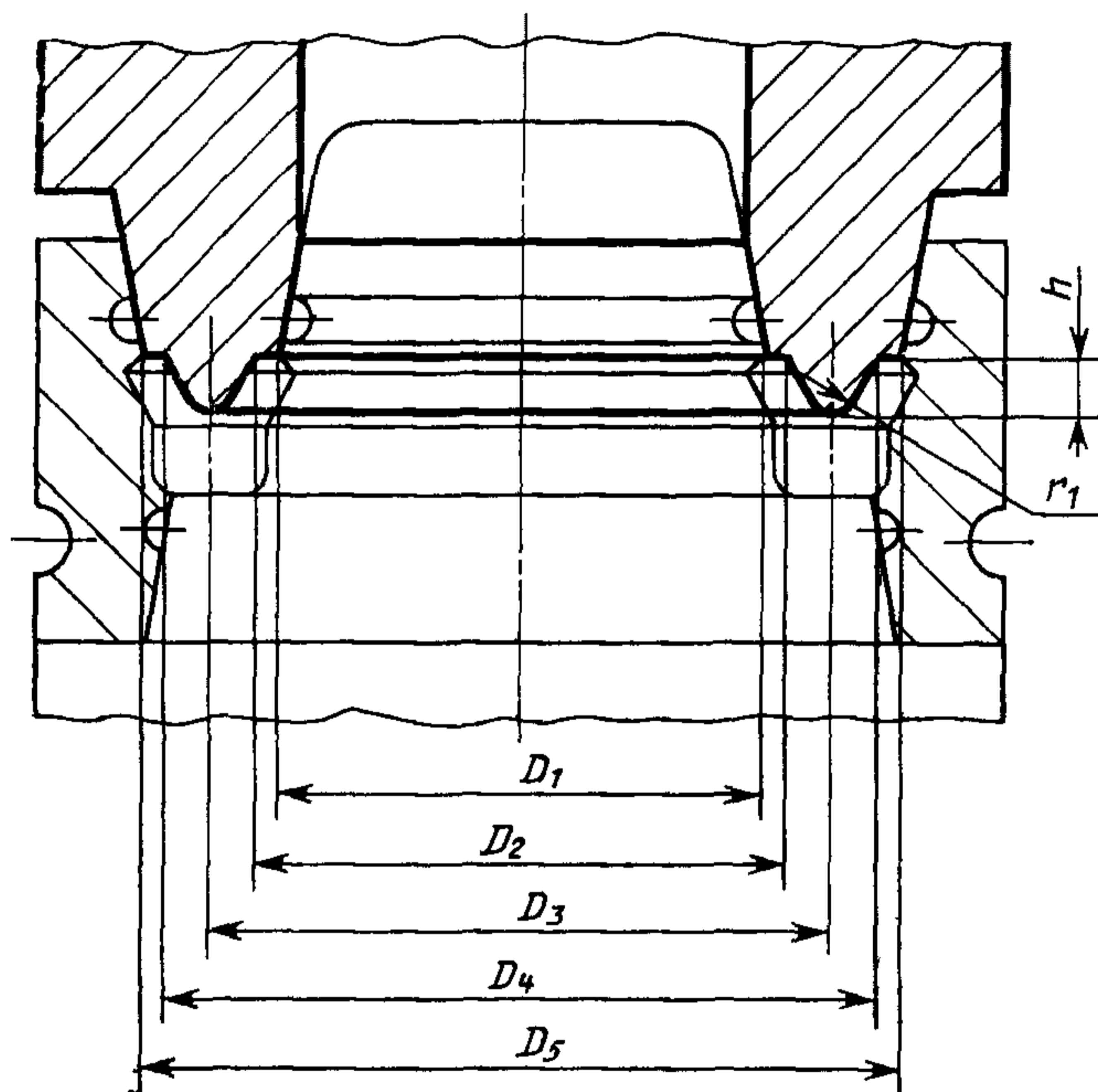
Перепечатка воспрещена



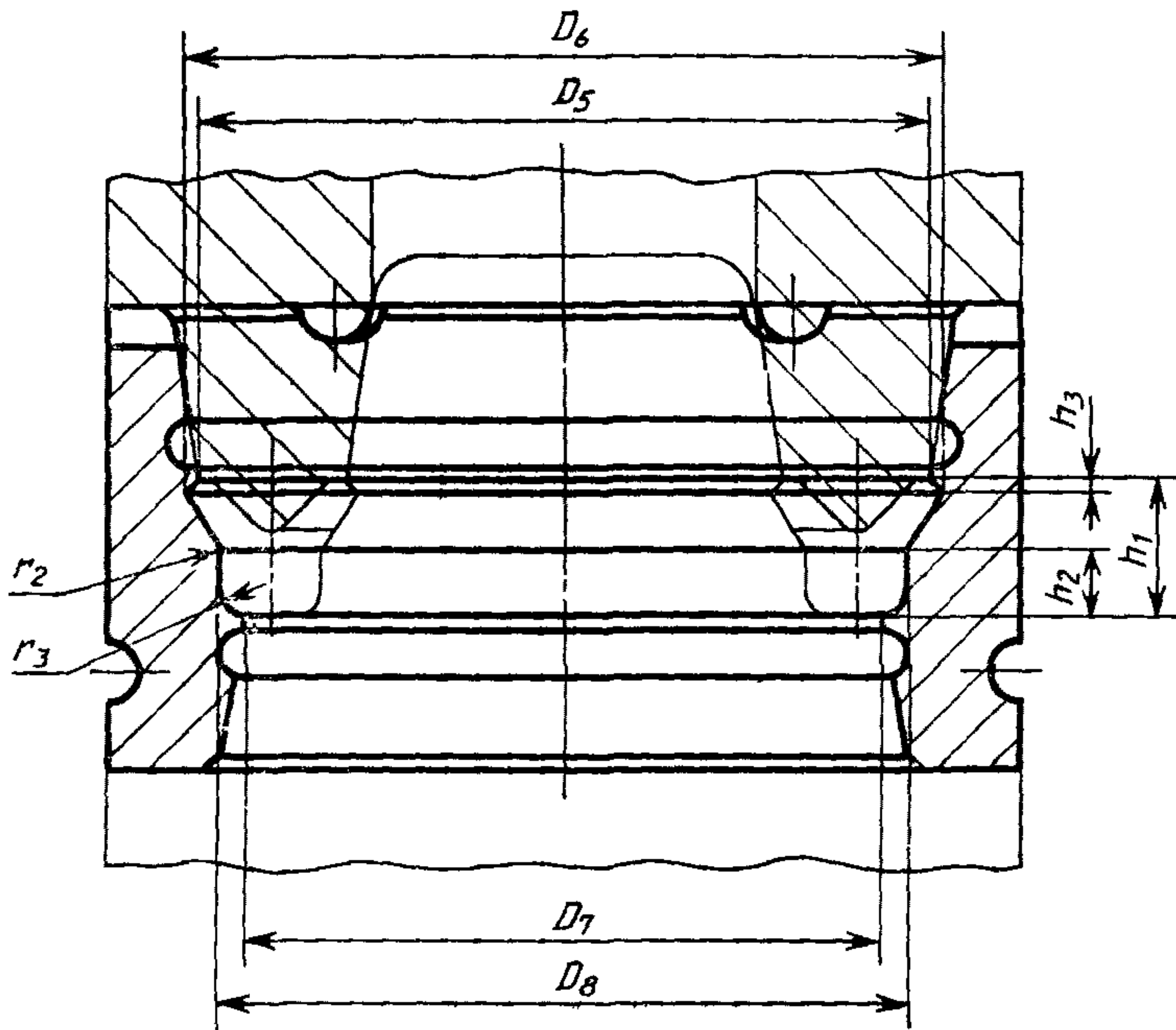
Таблица 1

%					
Диапазон усадок резины	От 0,8 до 1,2	Св. 1,2 до 1,8	Св. 1,8 до 2,2	Св. 2,2 до 2,8	Св. 2,8 до 3,2
Средняя усадка резины	1,0	1,5	2,0	2,5	3,0

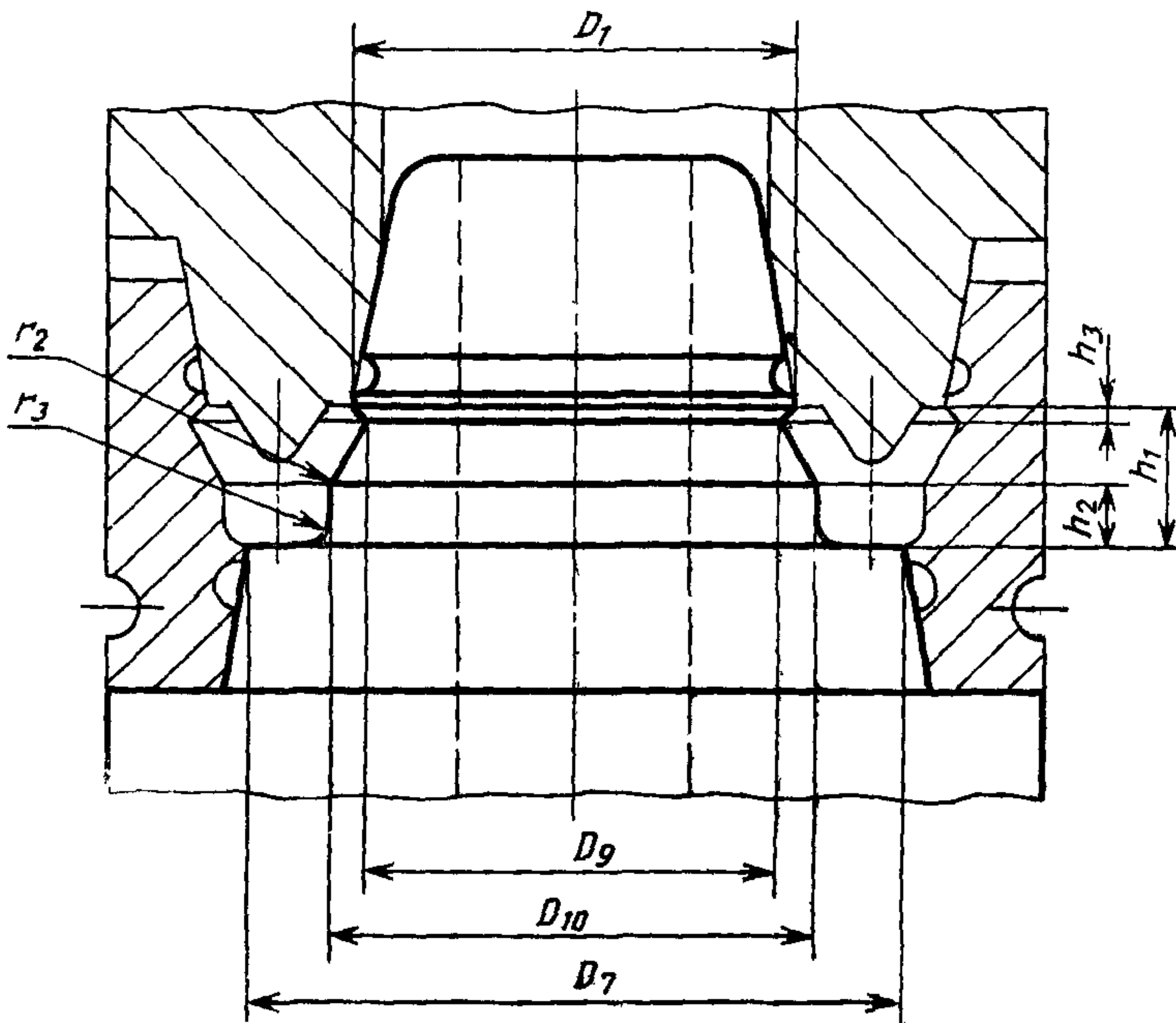
3. Исполнительные размеры пуансонов (черт. 1), обойм (черт. 2), матриц (черт. 3) должны соответствовать:
 для манжет типа 1 — указанным в табл. 2, 4, 5;
 » » » 3 » » 3, 6, 7.



Черт. 1



Черт. 2



Черт. 3

Таблица 2

Размеры, мм

Обозначение типоразмера манжеты	Высота ман- жеты	D_1				
		Средняя усадка резины, %				
		1,0	1,5	2,0	2,5	3,0
		Поле допуска отверстий —H8, валов —h8				
1—18×10	6	8,6	8,6	8,7	8,7	8,8
1—20×12		10,6	10,7	10,7	10,8	10,8
1—22×14		12,6	12,7	12,8	12,8	12,9
1—25×15		13,1	13,2	13,3	13,3	13,4
1—26×16		14,1	14,2	14,3	14,3	14,4
1—28×18		16,2	16,2	16,3	16,4	16,5
1—30×20		18,2	18,3	18,4	18,4	18,5
1—32×22		20,2	20,3	20,4	20,5	20,6
1—35×25		23,2	23,3	23,5	23,6	23,7
1—36×26		24,2	24,4	24,5	24,6	24,7
1—37×27	7	25,2	25,4	25,5	25,6	25,7
1—38×28		26,3	26,4	26,5	26,6	26,8
1—40×30		28,3	28,4	28,6	28,7	28,8
1—42×32		30,3	30,4	30,6	30,7	30,9
1—45×35		33,3	33,5	33,7	33,8	34,0
1—46×36		34,3	34,5	34,7	34,8	35,0
1—50×40		38,4	38,6	38,8	38,9	39,1
1—55×45		43,4	43,6	43,9	44,1	44,3
1—56×46		44,4	44,7	44,9	45,1	45,3
1—60×50		48,5	48,7	49,0	49,2	49,4
1—63×48	9	46,5	46,7	46,9	47,1	47,4
1—70×55		53,5	53,8	54,1	54,3	54,6
1—71×56		54,5	54,8	55,1	55,4	55,6
1—78×63		61,6	61,9	62,2	62,5	62,8
1—80×65		63,6	63,9	64,3	64,6	64,9
1—85×70		68,7	69,0	69,4	69,7	70,0

Размеры, мм

Обозначение типоразмера манжеты	Высота ман- жеты	D_1				
		Средняя усадка резины, %				
		1,0	1,5	2,0	2,5	3,0
Поле допуска отверстий —H8, валов —h8						
1—90×75	9	73,7	74,1	74,5	74,8	75,2
1—100×80	10,0	77,8	78,2	78,5	78,9	79,3
1—110×90		87,9	88,3	88,7	89,2	89,6
1—120×100		98,0	98,4	98,9	99,4	99,9
1—125×105		103,0	103,5	104,0	104,6	105,1
1—130×110		108,1	108,6	109,1	109,7	110,2
1—140×120		118,2	118,8	119,3	119,9	120,5
1—145×125		123,2	123,8	124,4	125,0	125,7
1—160×140		138,4	139,1	139,7	140,4	141,1
1—180×160		158,6	159,4	160,1	160,9	161,7
1—200×180		178,8	179,7	180,5	181,4	182,3
1—220×200		199,0	200,0	200,9	201,9	202,9
1—240×220		219,2	220,3	221,3	222,4	223,5
1—250×230		229,3	230,4	231,5	232,7	233,8
1—270×250		249,5	250,7	251,9	253,2	254,4
1—280×260		259,6	260,9	262,1	263,4	264,7
1—300×280	279,8	281,2	282,5	283,9	285,3	
1—320×300	300,0	301,5	302,9	304,4	305,9	
1—340×320	320,2	321,8	323,3	324,9	326,5	
1—360×335	12,5	334,8	336,5	338,1	339,8	341,4
1—385×360		360,1	361,8	363,6	365,4	367,2
1—400×375		375,2	377,1	378,9	380,8	382,6
1—425×400		400,5	402,4	404,4	406,4	408,4
1—450×425		425,7	427,8	429,9	432,0	434,1
1—475×450		451,0	453,2	455,4	457,7	459,9
1—500×475		476,2	478,6	480,9	483,3	485,6

Продолжение табл. 2

Размеры, мм

Обозначение типоразмера манжеты	Высота ман- жеты	D_2				
		Средняя усадка резины, %				
		1,0	1,5	2,0	2,5	3,0
		Поле допуска Н8				
1—18×10	6	10,1	10,2	10,2	10,2	10,3
1—20×12		12,1	12,2	12,2	12,3	12,4
1—22×14		14,1	14,2	14,3	14,3	14,4
1—25×15		15,7	15,7	15,8	15,9	16,0
1—26×16		16,7	16,7	16,8	16,9	17,0
1—28×18		18,7	18,8	18,9	19,0	19,0
1—30×20		20,7	20,8	20,9	21,0	21,1
1—32×22		22,7	22,8	22,9	23,0	23,2
1—35×25		25,8	25,9	26,0	26,1	26,3
1—36×26		26,8	26,9	27,0	27,2	27,3
1—37×27	7	27,8	27,9	28,0	28,2	28,3
1—38×28		28,8	28,9	29,1	29,2	29,4
1—40×30		30,8	31,0	31,1	31,3	31,4
1—42×32		32,8	33,0	33,1	33,3	33,5
1—45×35		35,9	36,0	36,2	36,4	36,6
1—46×36		36,9	37,0	37,2	37,4	37,6
1—50×40		40,9	41,1	41,3	41,5	41,7
1—55×45		46,0	46,2	46,4	46,6	46,9
1—56×46		47,0	47,2	47,4	47,7	47,9
1—60×50		51,0	51,3	51,5	51,8	52,0
1—63×48	9	50,5	50,8	51,0	51,2	51,5
1—70×55		57,6	57,8	58,1	58,4	58,7
1—71×56		58,6	58,9	59,2	59,4	59,7
1—78×63		65,7	66,0	66,3	66,6	66,9
1—80×65		67,7	68,0	68,3	68,7	69,0
1—85×70		72,7	73,1	73,4	73,8	74,2

Размеры, мм

Обозначение типоразмера манжеты	Высота ман- жеты	D_2				
		Средняя усадка резины, %				
		1,0	1,5	2,0	2,5	3,0
		Поле допуска Н8				
1—90×75	9	77,8	78,1	78,5	78,9	79,3
1—100×80	10,0	82,8	83,2	83,6	84,0	84,5
1—110×90		92,9	93,4	93,8	94,3	94,8
1—120×100		103,0	103,5	104,0	104,6	105,1
1—125×105		108,1	108,6	109,1	109,7	110,2
1—130×110		113,1	113,7	114,2	114,8	115,4
1—140×120		123,2	123,8	124,4	125,0	125,7
1—145×125		128,3	128,9	129,5	130,2	130,8
1—160×140		143,4	144,1	144,8	145,6	146,3
1—180×160		163,6	164,4	165,2	166,0	166,9
1—200×180		183,8	184,7	185,6	186,6	187,5
1—220×200		204,0	205,0	206,0	207,0	208,1
1—240×220		224,2	225,3	225,4	227,6	228,7
1—250×230		234,3	235,5	236,6	237,8	239,0
1—270×250		254,5	255,8	257,0	258,3	259,6
1—280×260		264,6	265,9	267,2	268,6	269,9
1—300×280	284,8	285,2	287,6	289,0	290,5	
1—320×300	305,0	306,5	308,0	309,6	311,1	
1—340×320	325,2	326,8	328,4	330,0	331,7	
1—360×335	340,9	342,6	344,2	345,9	347,6	
1—385×360	366,1	367,9	369,7	371,6	373,4	
1—400×375	12,5	381,3	383,2	385,0	386,9	388,8
1—425×400		406,5	408,5	410,6	412,6	414,6
1—450×425		431,8	433,9	436,0	438,2	440,3
1—475×450		457,0	459,3	461,6	463,8	466,1
1—500×475		482,3	484,7	487,0	489,4	491,8

Продолжение табл. 2

Размеры, мм

Обозначение типоразмера манжеты	Высота ман- жеты	D_s				
		Средняя усадка резины, %				
		1,0	1,5	2,0	2,5	3,0
		Поле допуска Js9				
1—18×10	6	14,1	14,2	14,3	14,3	14,4
1—20×12		16,2	16,2	16,3	16,4	16,5
1—22×14		18,2	18,3	18,4	18,4	18,5
1—25×15		20,2	20,3	20,4	20,5	20,6
1—26×16		21,2	21,3	21,4	21,5	21,6
1—28×18		23,2	23,3	23,5	23,6	23,7
1—30×20	7	25,2	25,4	25,5	25,6	25,7
1—32×22		27,3	27,4	27,5	27,7	27,8
1—35×25		30,3	30,4	30,6	30,7	30,9
1—36×26		31,3	31,5	31,6	31,8	31,9
1—37×27		32,3	32,5	32,6	32,8	33,0
1—38×28		33,3	33,5	33,7	33,8	34,0
1—40×30		35,3	35,5	35,7	35,9	36,0
1—42×32		37,4	37,6	37,7	37,9	38,1
1—45×35		40,4	40,6	40,8	41,0	41,2
1—46×36		41,4	41,6	41,8	42,0	42,2
1—50×40		45,4	45,7	45,9	46,1	46,3
1—55×45		50,5	50,7	51,0	51,2	51,5
1—56×46		51,5	51,8	52,0	52,3	52,5
1—60×50		55,6	55,8	56,1	55,4	56,6
1—63×48	9	56,1	55,3	56,6	56,9	57,2
1—70×55		63,1	63,4	63,7	64,1	64,4
1—71×56		64,1	64,4	64,8	65,1	65,4
1—78×63		71,2	71,6	71,9	72,2	72,6
1—80×65		73,2	73,6	73,9	74,3	74,7
1—85×70		78,3	78,7	79,0	79,4	79,8

Размеры, мм

Обозначение типоразмера манжеты	Высота ман- жеты	D_s				
		Средняя усадка резины, %				
		1,0	1,5	2,0	2,5	3,0
		Поле допуска J89				
1—90×75	9	83,3	83,7	84,1	84,6	85,0
1—100×80	10,0	90,9	91,3	91,8	92,2	92,7
1—110×90		101,0	101,5	102,0	102,5	103,0
1—120×100		111,1	111,6	112,2	112,7	113,3
1—125×105		116,1	116,7	117,3	117,8	118,4
1—130×110		121,2	121,8	122,4	123,0	123,6
1—140×120		131,3	131,9	132,6	133,2	133,9
1—145×125		136,3	137,0	137,7	138,4	139,0
1—160×140		151,5	152,2	153,0	153,7	154,5
1—180×160		171,7	172,6	173,4	174,2	175,1
1—200×180		191,9	192,9	193,8	194,7	195,7
1—220×200		212,1	213,2	214,2	215,2	216,3
1—240×220		232,3	233,5	234,6	235,7	236,9
1—250×230		242,4	243,6	244,8	246,0	247,2
1—270×250		262,6	263,9	265,2	266,5	267,8
1—280×260		272,7	274,1	275,4	276,7	278,1
1—300×280		292,9	294,4	295,8	297,2	298,7
1—320×300	313,1	314,7	316,2	317,7	319,3	
1—340×320	333,3	335,0	336,6	338,2	339,9	
1—360×335	12,5	351,0	352,7	354,4	356,2	357,9
1—385×360		376,2	378,1	379,9	381,8	383,7
1—400×375		391,4	393,3	395,2	397,2	399,1
1—425×400		416,6	418,7	420,7	422,8	424,9
1—450×425		441,9	444,0	446,2	448,4	450,6
1—475×450		467,1	469,4	471,7	474,1	476,4
1—500×475		492,4	494,8	477,9	499,7	502,1

Продолжение табл. 2

Размеры, мм

Обозначение типоразмера манжеты	Высота ман- жеты	D_1				
		Средняя усадка резины, %				
		1,0	1,5	2,0	2,5	3,0
Поле допуска h8						
1—18×10	6	18,2	18,3	18,4	18,4	18,5
1—20×12		20,2	20,3	20,4	20,5	20,6
1—22×14		22,2	22,3	22,4	22,5	22,7
1—25×15		24,7	24,9	25,0	25,1	25,2
1—26×16		25,8	25,9	26,0	26,1	26,3
1—28×18		27,8	27,9	28,0	28,2	28,3
1—30×20		29,8	29,9	30,1	30,2	30,4
1—32×22		31,8	32,0	32,1	32,3	32,4
1—35×25		34,8	35,0	35,2	35,3	35,5
1—36×26		35,9	36,0	36,2	36,3	36,6
1—37×27	7	36,9	37,0	37,2	37,4	37,6
1—38×28		37,9	38,1	38,2	38,4	38,6
1—40×30		40,0	40,1	40,3	40,5	40,7
1—42×32		41,9	42,1	42,3	42,5	42,7
1—45×35		44,9	45,2	45,4	45,6	45,8
1—46×36		46,0	46,2	46,4	46,6	46,9
1—50×40		50,0	50,2	50,5	50,7	51,0
1—55×45		55,0	55,3	55,6	55,9	56,1
1—56×46		56,1	56,3	56,6	56,9	57,2
1—60×50		60,1	60,4	60,7	61,0	61,3
1—63×48	9	61,6	61,9	62,2	62,5	62,8
1—70×55		68,7	69,0	69,4	69,7	70,0
1—71×56		69,7	70,0	70,4	70,7	71,1
1—78×63		76,8	77,1	77,5	77,9	78,3
1—80×65		78,8	79,2	79,6	79,9	80,3
1—85×70		83,8	84,2	84,7	85,1	85,5

Размеры, мм

Обозначение типоразмера манжеты	Высота ман- жеты	D_1				
		Средняя усадка резины, %				
		1,0	1,5	2,0	2,5	3,0
Поле допуска h8						
1—90×75	9	88,9	89,3	89,8	90,2	90,6
1—100×80	10,0	99,0	99,5	100,0	100,4	100,9
1—100×90		109,1	109,6	110,2	110,7	111,2
1—120×100		119,2	119,8	120,4	121,0	121,5
1—125×105		124,2	124,8	125,5	126,1	126,7
1—130×110		129,3	129,9	130,6	131,2	131,8
1—140×120		139,4	140,1	140,8	141,4	142,1
1—145×125		144,4	145,1	145,9	146,6	147,3
1—160×140		159,6	160,4	161,2	161,9	162,7
1—180×160		179,8	180,7	181,6	182,4	183,3
1—200×180		200,0	201,0	202,0	202,9	203,9
1—220×200		220,2	221,3	222,4	223,4	224,6
1—240×220		240,4	241,6	242,8	243,9	245,1
1—250×230		250,5	251,7	253,0	254,2	255,4
1—270×250		270,7	272,0	273,4	274,7	276,0
1—280×260		280,8	282,2	283,6	284,9	286,3
1—300×280	301,0	302,5	304,0	305,4	306,9	
1—320×300	321,2	322,8	324,4	325,9	327,5	
1—340×320	341,4	343,1	344,8	346,4	348,1	
1—360×335	12,5	361,1	362,9	364,6	366,4	368,2
1—385×360		386,3	388,2	390,1	392,1	394,0
1—400×375		401,5	403,5	405,4	407,4	409,4
1—425×400		426,7	428,8	430,9	433,1	435,2
1—450×425		452,0	454,2	456,4	458,7	460,9
1—475×450		477,2	479,6	481,9	484,3	486,7
1—500×475		502,5	505,0	507,4	509,9	512,4

Продолжение табл. 2

Размеры, мм

Обозначение типоразмера манжеты	Высота ман- жеты	D_s				
		Средняя усадка резины, %				
		1,0	1,5	2,0	2,5	3,0
Поле допуска отверстий H8, валов —h8						
1—18×10	6	19,7	19,8	19,9	20,0	20,1
1—20×12		21,7	21,8	21,9	22,0	22,1
1—22×14		23,7	23,8	24,0	24,1	24,2
1—25×15		27,3	27,4	27,5	27,7	27,8
1—26×16		28,3	28,4	28,6	28,7	28,8
1—28×18		30,3	30,4	30,6	30,7	30,9
1—30×20		32,3	32,5	32,6	32,8	33,0
1—32×22		34,3	34,5	34,7	34,8	35,0
1—35×25		37,4	37,5	37,7	37,9	38,1
1—36×26		38,4	38,6	38,8	38,9	39,1
1—37×27	7	39,4	39,6	39,8	40,0	40,2
1—38×28		40,4	40,6	40,8	41,0	41,2
1—40×30		42,4	42,6	42,8	43,0	43,3
1—42×32		44,4	44,7	44,9	45,1	45,3
1—45×35		47,5	47,7	47,9	48,2	48,4
1—46×36		48,5	48,7	49,0	49,2	49,4
1—50×40		52,5	52,8	53,0	53,3	53,6
1—55×45		57,6	57,8	58,1	58,4	58,7
1—56×46		58,6	58,9	59,2	59,4	59,7
1—60×50		62,6	62,9	63,2	63,5	63,9
1—63×48	9	65,6	66,0	66,3	66,6	66,9
1—70×55		72,7	73,1	73,4	73,8	74,2
1—71×56		73,7	74,1	74,5	74,8	75,2
1—78×63		80,8	81,2	81,6	82,0	82,4
1—80×65		82,8	83,2	83,6	84,0	84,5
1—85×70		87,9	88,3	88,7	89,2	89,6

Размеры, мм

Обозначение типоразмера манжеты	Высота ман- жеты	D_s				
		Средняя усадка резины, %				
		1,0	1,5	2,0	2,5	3,0
		Поле допуска отверстий —H8, валов —h8				
1—90×75	9	92,9	93,4	93,8	94,3	94,8
1—100×80	10,0	104,0	104,5	105,1	105,6	106,1
1—110×90		114,1	114,7	115,3	115,8	116,4
1—120×100		124,2	124,8	125,5	126,1	126,7
1—125×105		129,3	129,9	130,6	131,2	131,8
1—130×110		134,3	135,0	135,7	136,3	137,0
1—140×120		144,4	145,1	145,9	146,6	147,3
1—145×125		149,5	150,2	151,0	151,7	152,4
1—160×140		164,6	165,4	166,3	167,1	167,9
1—180×160		184,8	185,7	186,7	187,6	188,5
1—200×180		205,0	206,0	207,1	208,1	209,1
1—220×200		225,2	226,3	227,5	228,6	229,7
1—240×220		245,4	246,6	247,9	249,1	250,3
1—250×230		255,5	256,8	258,1	259,3	260,6
1—270×250		275,7	277,1	278,5	279,8	281,2
1—280×260		285,8	287,2	288,7	290,1	291,5
1—300×280		306,0	307,5	309,1	310,6	312,1
1—320×300	326,2	327,8	329,5	331,1	332,7	
1—340×320	346,4	348,1	349,9	351,6	353,3	
1—360×335	12,5	367,1	368,9	370,8	372,6	374,4
1—385×360		392,4	394,3	396,3	398,2	400,2
1—400×375		407,0	409,5	411,6	413,6	415,6
1—425×400		432,8	434,9	437,1	439,2	441,3
1—450×425		458,0	460,3	462,6	464,8	467,1
1—475×450		483,5	485,7	488,1	490,5	492,8
1—500×475		508,5	511,0	513,6	516,1	518,6

Продолжение табл 2

Размеры, мм

Обозначение типоразмера манжеты	Высота ман жеты	D_e				
		Средняя усадка резины, %				
		1,0	1,5	2,0	2,	3,0
		Поле допуска Н8				
1—18×10	6	20,7	20,8	20,9	21,0	21,1
1—20×12		22,7	22,8	22,9	23,0	23,2
1—22×14		24,7	24,9	25,0	25,1	25,2
1—25×15		28,3	28,4	28,6	28,7	28,8
1—26×16		29,3	29,4	29,6	29,7	29,9
1—28×18		31,3	31,5	31,6	31,8	31,9
1—30×20		33,3	33,5	33,7	33,8	34,0
1—32×22		35,3	35,5	35,7	35,9	36,0
1—35×25		38,4	38,6	38,8	38,9	39,1
1—36×26		39,4	39,6	39,8	40,0	40,2
1—37×27	7	40,4	40,6	40,8	41,0	41,2
1—38×28		41,4	41,6	41,8	42,0	42,2
1—40×30		43,4	43,6	43,9	44,1	44,3
1—42×32		45,4	45,7	45,9	46,1	46,3
1—45×35		48,5	48,7	49,0	49,2	49,4
1—46×36		49,5	49,7	50,0	50,2	50,5
1—50×40		53,5	53,8	54,1	54,3	54,6
1—55×45		58,6	58,9	59,2	59,4	59,7
1—56×46		59,6	59,9	60,2	60,5	60,8
1—60×50		63,6	63,9	64,3	64,6	64,9
1—63×48	9	66,7	67,0	67,3	67,6	68,0
1—70×55		73,7	74,1	74,5	74,8	75,2
1—71×56		74,7	75,1	75,5	75,8	76,2
1—78×63		81,8	82,2	82,6	83,0	83,4
1—80×65		83,8	84,2	84,7	85,1	85,5
1—85×70		88,9	89,3	89,8	90,2	90,6

Размеры, мм

Обозначение типоразмера манжеты	Высота ман- жеты	D_0				
		Средняя усадка резины, %				
		1,0	1,5	2,0	2,5	3,0
		Поле допуска Н8				
1—90×75	9	93,9	94,4	94,9	95,3	95,8
1—100×80	10,0	105,0	105,6	106,1	106,6	107,1
1—110×90		115,1	115,7	116,3	116,8	117,4
1—120×100		125,2	125,9	126,5	127,1	127,7
1—125×105		130,3	130,9	131,6	132,2	132,9
1—130×110		135,3	136,0	136,7	137,3	138,0
1—140×120		145,4	146,2	146,9	147,6	148,3
1—145×125		150,5	151,2	152,0	152,7	153,5
1—160×140		165,6	166,5	167,3	168,1	168,9
1—180×160		185,8	185,8	187,7	188,6	189,5
1—200×180		206,0	207,1	208,1	209,1	210,1
1—220×200		226,2	227,4	228,5	229,6	230,7
1—240×220		246,4	247,7	248,9	250,1	251,3
1—250×230		256,5	257,8	259,1	260,3	261,6
1—270×250		276,7	278,1	279,5	280,8	282,2
1—280×260		286,8	288,3	289,7	291,1	292,5
1—300×280	307,0	308,6	310,1	311,6	313,1	
1—320×300	327,2	328,9	330,5	332,1	333,7	
1—340×320	347,4	349,2	350,9	352,6	354,3	
1—360×335	12,5	368,1	370,0	371,8	373,6	375,4
1—385×360		393,4	395,3	397,3	399,2	401,1
1—400×375		408,5	410,6	412,6	414,6	416,6
1—425×400		433,8	435,9	438,1	440,2	442,4
1—450×425		459,0	461,3	463,6	465,8	468,1
1—475×450		484,3	486,7	489,1	491,5	493,8
1—500×475		509,5	512,1	514,6	517,1	519,6

Продолжение табл. 2

Размеры, мм

Обозначение типоразмера манжеты	Высота ман- жеты	D_7				
		Средняя усадка резины, %				
		1,0	1,5	2,0	2,5	3,0
		Поле допуска отверстий —H8, валов —h8				
1—18×10	6	16,4	16,4	16,5	16,6	16,7
1—20×12		18,4	18,5	18,6	18,6	18,7
1—22×14		20,4	20,5	20,6	20,7	20,8
1—25×15		23,3	23,4	23,6	23,7	23,8
1—26×16		24,3	24,5	24,6	24,7	24,8
1—28×18		26,4	26,5	26,6	26,7	26,9
1—30×20	7	28,4	28,5	28,7	28,8	28,9
1—32×22		30,4	30,5	30,7	30,8	31,0
1—35×25		33,4	33,6	33,8	33,9	34,1
1—36×26		34,4	34,6	34,8	34,9	35,1
1—37×27		35,4	35,6	35,8	35,9	36,1
1—38×28		36,5	36,6	36,8	37,0	37,2
1—40×30		38,5	38,7	38,9	39,0	39,2
1—42×32		40,5	40,7	40,9	41,1	41,3
1—45×35		43,5	43,7	44,0	44,2	44,4
1—46×36		44,5	44,8	45,0	45,2	45,4
1—50×40		48,6	48,8	49,1	49,3	49,5
1—55×45		53,6	53,9	54,2	54,4	54,7
1—56×46		54,6	54,9	55,2	55,4	55,7
1—60×50		58,7	59,0	59,3	59,6	59,8
1—63×48	9	61,1	61,4	61,7	62,0	62,3
1—70×55		68,2	68,5	68,8	69,2	69,5
1—71×56		69,2	69,5	69,9	70,2	70,5
1—78×63		76,3	76,6	77,0	77,4	77,8
1—80×65		78,3	78,7	79,0	79,4	79,8
1—83×70		83,3	83,7	84,1	84,6	85,0

Размеры, мм

Обозначение типоразмера манжеты	Высота ман- жеты	D_7				
		Средняя усадка резины, %				
		1,0	1,5	2,0	,5	3,0
Поле допуска отверстий —H8, валов —h8						
1—90×75	9	88,4	88,8	89,2	89,7	90,1
1—100×80	10	97,5	97,9	98,4	98,9	99,4
1—110×90		107,6	108,1	108,6	109,2	109,7
1—120×100		117,7	118,2	118,8	119,4	120,0
1—125×105		122,7	123,3	123,9	124,5	125,1
1—130×110		127,8	128,4	129,0	129,7	130,3
1—140×120		137,9	138,5	139,2	139,9	140,6
1—145×125		142,9	143,6	144,3	145,0	145,7
1—160×140		158,1	158,8	159,6	160,4	161,2
1—180×160		178,3	179,1	180,0	180,9	181,8
1—200×180		198,5	199,4	200,4	201,4	202,4
1—220×200	10,0	218,7	219,7	220,8	221,9	223,0
1—240×220		238,9	240,0	241,2	242,4	243,6
1—250×230		249,0	250,2	251,4	252,7	253,9
1—270×250		269,2	270,5	271,8	273,2	274,5
1—280×260		279,3	280,6	282,0	283,4	284,8
1—300×280		299,5	300,9	302,4	303,9	305,4
1—320×300		319,7	321,2	322,8	324,4	326,0
1—340×320		339,9	341,5	343,2	344,9	346,6
1—360×335		360,1	361,8	363,6	365,4	367,2
1—385×360		385,3	387,2	389,1	391,0	392,9
1—400×375	12,5	400,5	402,4	404,4	406,4	408,4
1—425×400		425,7	427,8	429,9	432,0	434,1
1—450×425		451,0	453,2	455,4	457,7	459,9
1—475×450		476,2	478,6	480,9	483,3	485,6
1—500×475		501,5	503,9	506,4	508,9	511,4

Продолжение табл. 2

Размеры, мм

Обозначение типоразмера манжеты	Высота ман- жеты	D_s				
		Средняя усадка резины, %				
		1,0	1,5	2,0	2,5	3,0
		Поле допуска Н8				
1—18×10	6	18,0	18,1	18,2	18,2	18,3
1—20×12		20,0	20,1	20,2	20,3	20,4
1—22×14		22,0	22,1	22,2	22,3	22,4
1—25×15		24,9	25,1	25,2	25,3	25,4
1—26×16		26,0	26,1	26,2	26,3	26,5
1—28×18		28,0	28,1	28,2	28,4	28,5
1—30×20	7	30,0	30,1	30,3	30,4	30,6
1—32×22		32,0	32,2	32,3	32,5	32,6
1—35×25		35,0	35,2	35,4	35,6	35,7
1—36×26		36,1	36,2	36,4	36,6	36,8
1—37×27		37,1	37,2	37,4	37,6	37,8
1—38×28		38,1	38,3	38,4	38,6	38,8
1—40×30		40,1	40,3	40,5	40,7	40,9
1—42×32		42,1	42,3	42,5	42,7	42,9
1—45×35		45,1	45,4	45,6	45,8	46,0
1—46×36		46,2	46,4	46,6	46,8	47,1
1—50×40		50,2	50,4	50,7	50,9	51,2
1—55×45		55,2	55,5	55,8	56,1	56,3
1—56×46		56,3	56,5	56,8	57,1	57,4
1—60×50		60,3	60,6	60,9	61,2	61,5
1—63×48	9	63,1	63,4	63,7	64,1	64,4
1—70×55		70,2	70,5	70,9	71,2	71,6
1—75×56		71,2	71,6	71,9	72,3	72,6
1—78×63		78,3	78,7	79,0	79,4	79,8
1—80×65		80,3	80,7	81,1	81,5	81,9
1—85×70		85,3	85,8	86,2	86,6	87,0

Размеры, мм

Обозначение типоразмера манжеты	Высота ман- жеты	D_s				
		Средняя усадка резины, %				
		1,0	1,5	2,0	2,5	3,0
		Поле допуска Н8				
1—90×75	9	90,4	90,8	91,3	91,7	92,2
1—100×80		100,5	101,0	101,5	102,0	102,5
1—110×90		110,6	111,1	111,7	112,2	112,8
1—120×100	10,0	120,7	121,3	121,9	122,5	123,1
1—125×105		125,7	126,4	127,0	127,6	128,2
1—130×110		130,8	131,4	132,1	132,7	133,4
1—140×120		140,9	141,6	142,3	143,0	143,7
1—145×125		145,9	146,7	147,4	148,1	148,8
1—160×140		161,1	161,9	162,7	163,5	164,3
1—180×160		181,3	182,2	183,1	184,0	184,9
1—200×180		201,5	202,5	203,5	204,5	205,5
1—220×200		221,7	222,8	223,9	225,0	226,1
1—240×220		241,9	243,1	244,3	245,5	246,7
1—250×230		252,0	253,2	254,5	255,7	257,0
1—270×250		272,2	273,5	274,9	276,2	277,6
1—280×260		282,3	283,7	285,1	286,5	287,9
1—300×280		302,5	304,0	305,5	307,0	308,5
1—320×300		322,7	324,3	325,9	327,5	329,1
1—340×320	342,9	344,6	346,3	348,0	349,7	
1—360×335	12,5	363,1	364,9	366,7	368,5	370,3
1—385×360		388,3	390,3	392,2	394,1	396,0
1—400×375		403,5	405,5	407,5	409,5	411,5
1—425×400		428,7	430,9	433,0	435,1	437,2
1—450×425		454,0	456,2	458,5	460,7	463,0
1—475×450		479,2	481,6	484,0	486,4	488,7
1—500×475		504,5	507,0	509,5	512,0	514,5

Продолжение табл. 2

Размеры, мм

Обозначение типоразмера манжеты	Высота ман- жеты	D_0				
		Средняя усадка резины, %				
		1,0	1,5	2,0	,5	3,0
		Поле допуска h8				
1—18×10	6	7,6	7,6	7,6	7,7	7,7
1—20×12		9,6	9,6	9,7	9,7	9,8
1—22×14		11,6	11,7	11,7	11,8	11,8
1—25×15		12,1	12,2	12,2	12,3	12,4
1—26×16		13,1	13,2	13,3	13,3	13,4
1—28×18		15,1	15,2	15,3	15,4	15,4
1—30×20		17,2	17,2	17,3	17,4	17,5
1—32×22		19,2	19,3	19,4	19,5	19,6
1—35×25		22,2	22,3	22,4	22,5	22,7
1—36×26		23,2	23,3	23,5	23,6	23,7
1—37×27	24,2	24,4	24,5	24,6	24,7	
1—38×28	7	25,2	25,4	25,5	25,6	25,7
1—40×30		27,3	27,4	27,5	27,7	27,8
1—42×32		29,3	29,4	29,6	29,7	29,9
1—45×35		32,3	32,5	32,6	32,8	33,0
1—46×36		33,3	33,5	33,7	33,8	34,0
1—50×40		37,4	37,6	37,7	37,9	38,1
1—55×45		42,4	42,6	42,8	43,0	43,3
1—56×46		43,4	43,6	43,9	44,1	44,3
1—60×50		47,5	47,7	47,9	48,2	48,4
1—63×48		9	45,4	45,7	45,9	46,1
1—70×55	52,5		52,8	53,0	53,3	53,6
1—71×56	53,5		53,8	54,1	54,3	54,6
1—78×63	60,6		60,9	61,2	61,5	61,8
1—80×65	62,6		62,9	63,2	63,5	63,9
1—85×70	67,7		68,0	68,3	68,7	69,0

Размеры, мм

Обозначение типоразмера манжеты	Высота ман- жеты	D_0				
		Средняя усадка резины, %				
		1,0	1,5	2,0	2,5	3,0
		Поле допуска h8				
1—90×75	9	72,7	73,1	73,4	73,8	74,2
1—100×80	10,0	76,8	77,1	77,5	77,9	78,3
1—110×90		86,9	87,3	87,7	88,1	88,6
1—120×100		97,0	97,4	97,9	98,4	98,9
1—125×105		102,9	102,5	103,0	103,5	104,0
1—130×110		107,1	107,6	108,1	108,6	109,2
1—140×120		117,2	117,7	118,3	118,8	119,5
1—145×125		122,2	122,8	123,4	124,0	124,6
1—160×140		137,4	138,0	138,7	139,4	140,1
1—180×160		157,6	158,3	159,1	159,9	160,7
1—200×180		177,8	178,6	179,5	180,4	181,3
1—220×200		198,0	198,9	199,9	200,9	201,9
1—240×220		218,2	219,2	220,3	221,4	222,5
1—250×230		228,3	229,4	230,5	231,6	232,8
1—270×250		248,5	249,7	250,9	252,1	253,4
1—280×260		258,6	259,8	261,1	262,4	263,7
1—300×280		278,8	280,1	281,5	282,9	284,3
1—320×300	299,0	300,4	301,9	303,4	304,9	
1—340×320	319,2	320,7	322,3	323,9	325,5	
1—360×335	12,5	333,8	335,4	337,1	338,8	340,4
1—385×360		359,1	360,8	362,6	354,4	366,2
1—400×375		374,2	376,1	377,9	379,8	381,6
1—425×400		399,5	401,4	403,4	405,4	407,4
1—450×425		424,7	426,8	428,9	431,0	433,1
1—475×450		450,0	452,2	454,4	456,6	458,8
1—500×475		475,2	477,6	479,9	482,3	484,6

Продолжение табл. 2

Размеры, мм

Обозначение типоразмера манжеты	Высота ман- жеты	D_{10}				
		Средняя усадка резины, %				
		1,0	1,5	2,0	2,5	3,0
Поле допуска h8						
1—18×10	6	10,3	10,3	10,4	10,5	10,5
1—20×12		12,3	12,4	12,4	12,5	12,6
1—22×14		14,3	14,4	14,5	14,6	14,6
1—25×15		15,4	15,5	15,6	15,7	15,8
1—26×16		16,5	16,5	16,6	16,7	16,8
1—28×18		18,5	18,6	18,7	18,8	18,8
1—30×20	7	20,5	20,6	20,7	20,8	20,9
1—32×22		22,5	22,6	22,7	22,9	23,0
1—35×25		25,6	25,7	25,8	25,9	26,1
1—36×26		26,6	26,7	26,8	27,0	27,1
1—37×27		27,6	27,7	27,8	28,0	28,1
1—38×28		28,6	28,7	28,9	29,0	29,1
1—40×30		30,6	30,7	30,9	31,1	31,2
1—42×32		32,6	32,8	32,9	33,1	33,3
1—45×35		35,6	35,8	36,0	36,2	36,4
1—46×36		36,7	36,8	37,0	37,2	37,4
1—50×40		40,7	40,9	41,1	41,3	41,5
1—55×45		45,7	46,0	46,2	46,4	46,7
1—56×46		46,8	47,0	47,2	47,5	47,7
1—60×50		50,8	51,0	51,3	51,6	51,8
1—63×48	9	49,0	49,2	49,5	49,7	50,0
1—70×55		56,1	56,3	56,6	56,9	57,2
1—71×56		57,1	57,3	57,6	57,9	58,2
1—78×63		64,1	64,4	64,8	65,1	65,4
1—80×65		66,2	66,5	66,8	67,1	67,5
1—85×70		71,2	71,6	71,9	72,3	72,6

Размеры, мм

Обозначение типоразмера манжеты	Высота ман- жеты	D_{10}				
		Средняя усадка резины, %				
		1,0	1,5	2,0	2,5	3,0
		Поле допуска h8				
1—90×75	9	76,2	76,6	77,0	77,4	77,8
1—100×80	10,0	81,3	81,7	82,1	82,5	82,9
1—110×90		91,4	91,9	92,3	92,8	93,2
1—120×100		101,5	102,0	102,5	103,0	103,5
1—125×105		106,6	107,1	107,6	108,1	108,7
1—130×110		111,6	112,2	112,7	113,3	113,8
1—140×120		121,7	122,3	122,9	123,5	124,1
1—145×125		126,8	127,4	128,0	128,6	129,3
1—160×140		141,9	142,6	143,3	144,0	144,7
1—180×160		162,1	162,9	163,7	164,5	165,3
1—200×180		182,3	183,2	184,1	185,0	185,9
1—220×200		202,5	203,5	204,5	205,5	206,5
1—240×220		222,7	223,8	224,9	226,0	227,1
1—250×230		232,8	234,0	235,1	236,3	237,4
1—270×250		253,0	254,2	255,5	256,8	258,0
1—280×260		263,1	264,4	265,7	267,0	268,3
1—300×280		283,3	284,7	286,1	287,5	288,9
1—320×300	303,5	305,0	306,5	308,0	309,5	
1—340×320	323,7	325,3	326,9	328,5	330,1	
1—360×335	12,5	338,9	340,5	342,2	343,9	345,6
1—385×360		364,1	365,9	367,7	369,5	371,3
1—400×375		379,2	381,1	383,0	384,9	386,8
1—425×400		404,5	406,5	408,5	410,5	412,5
1—450×425		429,8	431,9	434,0	436,1	438,3
1—475×450		455,0	457,3	459,5	461,8	464,0
1—500×475		480,2	482,6	485,0	487,4	489,8

Таблица 3

Размеры, мм

Обозначение типоразмера манжеты	Высота манжеты	D_1				
		Средняя усадка резины, %				
		1,0	1,5	2,0	2,5	3,0
		Поле допуска отверстий — H8, валов — h8				
3—18×10	5,0	9,9	9,9	10,0	10,0	10,1
3—20×12		11,9	12,0	12,0	12,1	12,2
3—22×14		13,9	14,0	14,1	14,1	14,2
3—24×16		15,9	16,0	16,1	16,2	16,3
3—22×10	7,5	9,3	9,3	9,4	9,4	9,5
3—24×12		11,3	11,4	11,4	11,5	11,5
3—25×13		12,3	12,4	12,4	12,5	12,6
3—28×16		15,3	15,4	15,5	15,6	15,7
3—30×18		17,4	17,5	17,5	17,6	17,7
3—32×20		19,4	19,5	19,6	19,7	19,8
3—36×24	9,5	23,4	23,5	23,7	23,8	23,9
3—30×14		12,7	12,8	12,9	12,9	13,0
3—32×16		14,7	14,8	14,9	15,0	15,0
3—36×20		18,8	18,9	19,0	19,1	19,2
3—38×22		20,8	20,9	21,0	21,1	21,2
3—40×24		22,8	22,9	23,0	23,2	23,3
3—40×20	12,0	18,6	18,7	18,7	18,9	19,0
3—42×22		20,6	20,7	20,8	20,9	21,0
3—45×25		23,6	23,7	23,9	24,0	24,1
3—47×27		25,6	25,8	25,9	26,0	26,2
3—48×28		26,7	26,8	26,9	27,0	27,2
3—50×30		28,7	28,8	29,0	29,1	29,2
3—52×32		30,7	30,9	31,0	31,2	31,3
3—56×36		34,7	34,9	35,0	35,3	35,4
3—60×40	38,8	39,0	39,2	39,4	39,5	

Размеры, мм

Обозначение типоразмера манжеты	Высота манжеты	D_1				
		Средняя усадка резины, %				
		1,0	1,5	2,0	2,5	3,0
		Поле допуска отверстий — H8, валов — h8				
3—63×43	12,0	41,8	42,0	42,2	42,4	42,6
3—65×45		43,8	44,0	44,3	44,5	44,7
3—70×50		48,9	49,1	49,4	49,6	49,8
3—76×56		54,9	55,2	55,5	55,8	56,0
3—80×60		58,9	59,3	59,6	59,9	60,1
3—83×63		62,0	62,3	62,6	62,9	63,2
3—90×70		69,1	69,4	69,8	70,1	70,4
3—100×80		79,2	79,6	80,0	80,4	80,7
3—75×50	14,5	48,2	48,4	48,6	48,9	49,1
3—80×55		53,2	53,5	53,6	54,0	54,3
3—61×56		54,2	54,5	54,8	55,0	55,3
3—88×63		61,3	61,6	61,9	62,2	62,5
3—90×65		63,3	63,6	63,9	64,2	64,6
3—95×70		68,4	68,7	69,0	69,4	69,7
3—100×75		73,4	73,8	74,1	74,5	74,9
3—105×80		78,5	78,9	79,2	79,6	80,0
3—110×85	83,5	83,9	84,3	84,8	85,2	
3—75×45	17,0	42,9	43,1	43,3	43,6	43,8
3—80×50		48,0	48,2	48,4	48,7	48,9
3—86×56		54,0	54,3	54,6	54,8	55,1
3—90×60		58,0	58,4	58,7	58,9	59,2
3—93×63		61,1	61,4	61,7	62,0	62,3
3—100×70		68,2	68,5	68,8	69,2	69,5
3—110×80		78,3	78,7	78,9	79,4	79,8
3—120×90		88,4	88,8	89,2	89,7	90,1

Продолжение табл. 3

Размеры, мм

Обозначение типоразмера манжеты	Высота манжеты	D_1				
		Средняя усадка резины, %				
		1,0	1,5	2,0	2,5	3,0
		Поле допуска отверстий — H8, валов — h8				
3—125×95	17,0	93,4	93,9	94,3	94,8	95,3
3—130×100		98,7	99,2	99,7	100,1	100,6
3—140×110		108,6	109,1	109,6	110,2	110,7
3—155×125		123,7	124,3	124,9	125,4	126,2
3—160×130		128,8	129,4	130,0	130,7	131,3
3—170×140		138,9	139,6	140,2	140,9	141,6
3—180×150		148,9	149,7	150,4	151,2	151,9
3—190×160		159,1	159,9	160,7	161,4	162,2
3—200×170		169,2	170,0	170,8	171,7	172,5
3—210×180		179,3	180,2	181,0	181,9	182,8
3—220×190		189,4	190,3	191,2	192,2	193,1
3—230×200		199,5	200,5	201,4	202,4	203,4
3—220×180	23,0	177,7	178,6	179,5	180,4	181,3
3—240×200		198,0	198,9	199,9	200,9	201,9
3—250×210		208,1	209,1	210,1	211,1	212,2
3—260×220		218,2	220,3	219,8	221,4	222,5

Размеры, мм

Обозначение типоразмера манжеты	Высота манжеты	D_0				
		Средняя усадка резины, %				
		1,0	1,5	2,0	2,5	3,0
		Поле допуска Н8				
3—18×10	5,0	10,9	11,0	11,0	11,1	11,1
3—20×12		12,9	13,0	13,0	13,1	13,2
3—22×14		14,9	15,0	15,1	15,2	15,2
3—24×16		16,9	17,0	17,1	17,2	17,3
3—22×10	7,5	11,1	11,2	11,2	11,3	11,3
3—24×12		13,1	13,2	13,3	13,3	13,4
3—25×13		14,1	14,2	14,3	14,3	14,4
3—28×16		17,2	17,2	17,3	17,4	17,5
3—30×18		19,2	19,3	19,4	19,5	19,6
3—32×20		21,2	21,3	21,4	21,5	21,6
3—36×24		25,2	25,4	25,5	25,6	25,7
3—30×14		16,2	16,2	16,3	16,4	16,5
3—32×16		18,2	18,3	18,4	18,4	18,5
3—36×20		22,2	22,3	22,4	22,6	22,7
3—38×22	9,5	24,2	24,4	24,5	24,6	24,7
3—40×24		26,3	26,4	26,5	26,6	26,8
3—40×20		22,2	22,3	22,4	22,5	22,7
3—42×22		24,2	24,4	24,5	24,6	24,7
3—45×25	12,0	27,3	27,4	27,5	27,7	27,8
3—47×27		29,3	29,4	29,5	29,7	29,9
3—48×28		30,3	30,4	30,6	30,7	30,9
3—50×30		32,3	32,5	32,6	32,8	33,0

Продолжение табл. 3

Размеры, мм

Обозначение типоразмера манжеты	Высота манжеты	D_2				
		Средняя усадка резины, %				
		1,0	1,5	2,0	2,5	3,0
		Поле допуска Н8				
3—52×32	12,0	34,3	34,5	34,7	34,8	35,0
3—56×36		38,4	38,6	38,7	38,9	39,1
3—60×40		42,4	42,6	42,8	43,0	43,3
3—63×43		45,4	45,7	45,9	46,1	46,3
3—65×45		47,5	47,7	47,9	48,1	48,4
3—70×50		52,5	52,8	53,0	53,3	53,6
3—73×56		58,6	58,9	59,2	59,4	59,7
3—80×60		62,6	62,9	63,2	63,5	63,9
3—83×63		65,6	66,0	66,3	66,6	67,0
3—90×70		72,7	73,1	73,4	73,8	74,2
3—100×80		83,8	84,2	84,6	85,1	85,5
3—75×50	14,5	53,0	53,3	53,5	53,8	54,1
3—80×55		58,1	58,4	58,6	58,9	59,2
3—81×56		59,1	59,4	59,7	60,0	60,2
3—88×63		66,1	66,5	66,8	67,1	67,5
3—90×65		69,2	69,5	69,8	70,2	70,5
3—95×70		74,2	74,6	75,0	75,3	75,7
3—100×75		79,3	79,6	80,0	80,4	80,8
3—105×80		83,3	83,7	84,1	84,6	85,0
3—110×85		88,4	88,8	89,2	89,7	90,1
3—75×45		17,0	48,5	48,7	49,0	49,2
3—80×50	53,5		53,8	54,1	54,3	54,6

Размеры, мм

Обозначение типоразмера манжет	Высота манжеты	D_2				
		Средняя усадка резины, %				
		1,0	1,5	2,0	2,5	3,0
		Поле допуска Н8				
3—86×56	17,0	59,6	59,9	60,2	60,5	60,8
3—90×60		63,6	63,9	64,3	64,6	64,9
3—93×63		66,7	67,0	67,3	67,7	68,0
3—100×70		73,7	74,1	74,5	74,8	75,2
3—110×80		83,8	84,2	84,7	85,1	85,5
3—120×90		93,9	94,4	94,9	95,3	95,8
3—125×95		99,2	99,7	100,2	100,6	101,1
3—130×100		104,0	104,5	105,1	105,6	106,1
3—140×110		114,1	114,7	115,3	115,8	116,4
3—155×125		129,3	129,9	130,6	131,2	131,8
3—160×130		134,3	135,0	135,7	136,3	137,0
3—170×140		144,4	145,1	145,9	146,6	147,3
3—180×150		154,5	155,3	156,1	156,8	157,6
3—190×160		164,4	165,4	166,2	167,1	167,9
3—200×170		174,7	175,6	176,5	177,3	178,2
3—210×180		184,8	185,7	186,7	187,6	188,5
3—220×190		194,9	195,9	196,9	197,8	198,8
3—230×200	205,0	206,0	207,1	208,1	209,1	
3—220×180	23,0	185,8	186,8	187,3	188,4	189,5
3—240×200		206,0	207,1	207,7	208,9	210,1
3—250×210		216,1	217,2	217,8	219,1	220,4
3—260×220		226,2	227,4	228,0	229,4	230,7

Продолжение табл. 3

Размеры, мм

Обозначение типоразмера манжеты	Высота манжеты	D_s				
		Средняя усадка резины, %				
		1,0	1,5	2,0	2,5	3,0
		Поле допуска Js9				
3—18×10	5,0	14,1	14,2	14,3	14,3	14,4
3—20×12		16,2	16,2	16,3	16,4	16,5
3—22×14		18,2	18,3	18,3	18,4	18,5
3—24×16		20,2	20,3	20,4	20,5	20,6
3—22×10	7,5	16,2	16,2	16,3	16,4	16,5
3—24×12		18,2	18,3	18,3	18,4	18,5
3—25×13		19,2	19,3	19,4	19,5	19,6
3—28×16		22,2	22,3	22,4	22,6	22,7
3—30×18		24,2	24,4	24,5	24,6	24,7
3—32×20		26,3	26,4	26,5	26,6	26,8
3—36×24		30,3	30,4	30,6	30,7	30,9
3—30×14	9,5	22,2	22,3	22,4	22,6	22,7
3—32×16		24,2	24,4	24,5	24,6	24,7
3—36×20		28,3	28,4	28,6	28,7	28,8
3—38×22		30,3	30,4	30,6	30,7	30,9
3—40×24	12,0	32,3	32,5	32,6	32,8	33,0
3—40×20		30,3	30,4	30,6	30,7	30,9
3—42×22		32,3	32,5	32,6	32,8	33,1
3—45×25		35,3	35,5	35,7	35,9	36,0
3—47×27		37,4	37,5	37,7	37,9	38,1
3—48×28		38,4	38,6	38,8	38,9	39,1
3—50×30		40,4	40,6	40,8	41,0	41,2

Размеры, мм

Обозначение типоразмера манжеты	Высота манжеты	D_s				
		Средняя усадка резины, %				
		1,0	1,5	2,0	2,5	3,0
		Поле допуска Js9				
3--52×32	12,0	42,4	42,6	42,8	43,0	43,3
3--56×36		46,5	46,7	46,9	47,1	47,4
3--60×40		50,5	50,8	51,0	51,2	51,5
3--63×43		53,5	53,8	54,0	54,3	54,6
3--65×45		55,5	55,8	56,1	56,4	56,6
3--70×50		60,6	60,9	61,2	61,5	61,8
3--76×56		66,7	67,0	67,3	67,6	68,0
3--80×60		70,7	71,0	71,4	71,7	72,1
3--83×63		73,7	74,1	74,5	74,8	75,2
3--90×70		80,8	81,2	81,4	82,0	82,4
3--100×80		90,9	91,3	91,8	92,2	92,7
3--75×50	14,5	63,1	63,4	63,7	64,1	64,4
3--80×55		68,2	68,5	68,8	69,2	69,5
3--81×56		69,2	69,5	69,7	70,2	70,5
3--88×63		76,2	76,6	77,0	77,4	77,3
3--90×65		78,3	78,7	79,0	79,4	79,8
3--95×70		83,3	83,7	84,1	84,6	89,0
3--100×75		88,4	88,8	89,2	89,7	95,1
3--105×80		93,4	93,9	94,3	94,8	95,3
3--110×85	98,5	99,0	99,4	99,9	100,4	
3--75×45	17,0	60,6	60,9	61,2	61,5	61,8
3--80×50		65,6	66,0	66,3	66,6	66,9

Продолжение табл. 3

Размеры, мм

Обозначение типоразмера манжеты	Высота манжеты	D_s				
		Средняя усадка резины, %				
		1,0	1,5	2,0	2,5	3,0
		Поле допуска Js9				
3—86×56	17,0	71,7	72,1	72,4	72,8	73,1
3—90×60		75,7	76,1	76,5	76,9	77,2
3—93×63		78,8	79,2	79,6	79,9	80,3
3—100×70		85,8	86,3	86,7	87,1	87,5
3—110×80		95,9	96,4	96,6	97,4	97,8
3—120×90		106,0	106,6	107,1	107,6	108,1
3—125×95		111,1	111,6	112,2	112,7	113,3
3—130×100		116,1	116,7	117,3	117,9	118,4
3—140×110		126,2	126,9	127,5	123,1	128,7
3—155×125		141,4	142,1	142,8	143,5	144,2
3—160×130		146,4	147,2	147,9	148,6	149,3
3—170×140		156,5	157,3	158,1	158,9	159,6
3—180×150		166,6	167,5	168,3	169,1	170,0
3—190×160		176,7	177,6	178,5	179,4	180,2
3—200×170		186,8	187,8	188,7	189,6	190,5
3—210×180		196,9	197,9	198,9	199,9	200,8
3—220×190		207,0	208,1	209,1	210,1	211,1
3—230×200	217,1	218,2	219,3	220,4	221,4	
3—220×180	23,0	202,0	203,0	204,0	205,0	206,0
3—240×200		222,0	223,3	224,4	225,5	226,6
3—250×210		232,3	233,4	234,6	235,7	236,9
3—260×220		242,4	243,6	244,8	246,0	247,2

Размеры, мм

Обозначение типоразмера манжеты	Высота манжеты	D_4				
		Средняя усадка резины, %				
		1,0	1,5	2,0	2,5	3,0
		Поле допуска h8				
3—18×10	5,0	17,4	17,5	17,5	17,6	17,7
3—20×12		19,4	19,5	19,6	19,7	19,8
3—22×14		21,4	21,5	21,6	21,7	21,8
3—24×16		23,4	23,5	23,7	23,8	23,9
3—22×10	7,5	21,2	21,3	21,4	21,5	21,6
3—24×12		23,2	23,3	23,5	23,6	23,7
3—25×13		24,2	24,4	24,5	24,6	24,7
3—28×16		27,3	27,4	27,5	27,7	27,8
3—30×18		29,3	29,4	29,6	29,7	29,9
3—32×20		31,3	31,5	31,6	31,8	31,9
3—36×24		35,3	35,5	35,7	35,9	36,0
3—30×14	9,5	28,3	28,4	28,6	28,7	28,9
3—32×16		30,3	30,4	30,6	30,7	30,9
3—36×20		34,3	34,5	34,7	34,8	35,0
3—38×22		36,4	36,5	36,7	36,9	37,1
3—40×24		38,4	38,6	38,7	38,9	39,1
3—40×20	12,0	38,4	38,6	38,7	38,9	39,1
3—42×22		40,4	40,6	40,8	41,0	41,2
3—45×25		43,4	43,6	43,9	44,1	44,3
3—47×27		45,4	45,7	45,9	46,1	46,3
3—48×28		46,5	46,7	46,9	47,1	47,4
3—50×30		48,5	48,7	49,0	49,2	49,4

Продолжение табл. 3

Размеры, мм

Обозначение типоразмера манжеты	Высота манжеты	D_4				
		Средняя усадка резины, %				
		1,0	1,5	2,0	2,5	3,0
Поле допуска h8						
3—52×32	12,0	50,5	50,7	51,0	51,2	51,5
3—56×36		54,5	54,8	55,1	55,3	55,6
3—60×40		58,6	58,9	59,2	59,4	59,7
3—63×43		61,6	61,9	62,2	62,5	62,8
3—65×45		63,6	63,9	64,3	64,6	64,9
3—70×50		68,7	69,0	69,4	69,7	70,0
3—76×56		74,7	75,1	75,5	75,8	76,2
3—80×60		78,8	79,2	79,5	79,9	80,3
3—83×63		81,8	82,2	82,6	83,0	83,4
3—90×70		88,9	89,3	89,8	90,2	90,6
3—100×80		99,0	99,5	100,0	100,4	100,9

Размеры, мм

Обозначение типоразмера манжеты	Высота манжеты	D_1				
		Средняя усадка резины, %				
		1,0	1,5	2,0	2,5	3,0
		Поле допуска h8				
3—75×50	14,5	73,2	73,6	73,9	74,3	74,7
3—80×55		78,3	78,7	79,0	79,4	79,8
3—81×56		79,3	79,7	80,0	80,5	80,8
3—88×63		86,3	86,8	87,2	87,6	88,1
3—90×65		88,3	88,8	89,2	89,7	90,1
3—95×70		93,4	93,9	94,3	94,8	95,3
3—100×75		98,5	99,0	99,4	99,9	100,4
3—105×80		103,5	104,0	104,5	105,0	105,6
3—110×85		108,6	109,1	109,6	110,2	110,7
3—75×45		17,0	72,7	73,1	73,4	73,8
3—80×50	77,8		78,2	78,5	78,9	79,3
3—86×56	83,8		84,2	84,7	85,1	85,5

Продолжение табл. 3

Размеры, мм

Обозначение типоразмера манжеты	Высота манжеты	D_4				
		Средняя усадка резины %				
		1,0	1,5	2,0	2,5	3,0
		Поле допуска Н8				
3--90×60	17,0	87,9	88,3	88,7	89,2	89,6
3--93×63		90,9	91,3	91,8	92,2	92,7
3--100×70		98,0	98,4	98,9	99,4	99,9
3--110×80		108,1	108,6	109,1	109,6	110,2
3--120×90		118,2	118,7	119,3	119,9	120,5
3--125×95		123,2	123,8	124,4	125,0	125,7
3--130×100		128,3	128,9	129,5	130,2	130,8
3--140×110		138,4	139,0	139,7	140,4	141,1
3--155×125		153,5	154,3	154,7	155,6	156,6
3--160×130		158,6	159,3	160,1	160,9	161,7
3--170×140		168,7	169,5	170,3	171,2	172,0
3--180×150		178,8	179,6	180,5	181,4	182,3
3--190×160		188,9	189,8	190,7	191,7	192,6
3--200×170		199,0	200,0	200,9	201,9	202,9
3--210×180		209,1	210,1	211,1	212,2	213,2
3--220×190		219,2	220,2	221,3	222,4	223,5
3--230×200	229,3	230,4	231,5	232,6	233,8	
3--220×180	23,0	218,2	219,2	220,3	221,4	222,5
3--240×200		238,4	239,5	240,7	241,9	243,1
3--250×210		248,5	249,7	250,9	252,1	253,4
3--260×220		258,6	259,8	261,1	262,4	263,7

Размеры, мм

Обозначение типоразмера манжеты	Высота манжеты	D_s				
		Средняя усадка резины, %				
		1,0	1,5	2,0	2,5	3,0
		Поле допуска отверстий — H8, валов — h8				
3—18×10	5,0	18,4	18,5	18,6	18,6	18,7
3—20×12		20,4	20,5	20,6	20,7	20,8
3—22×14		22,4	22,6	22,6	22,7	22,9
3—24×16		24,4	24,6	24,7	24,8	24,9
3—22×10	7,5	23,0	23,1	23,2	23,4	23,5
3—24×12		25,0	25,2	25,3	25,4	25,5
3—25×13		26,0	26,2	26,3	26,4	26,6
3—28×16		29,0	29,2	29,4	29,5	29,7
3—30×18		31,1	31,3	31,4	31,6	31,7
3—32×20		33,1	33,3	33,4	33,6	33,8
3—36×24		37,2	37,3	37,5	37,7	37,9
3—30×14	9,5	31,7	31,9	32,0	32,2	32,3
3—32×16		33,7	33,9	34,1	34,2	34,4
3—36×20		37,8	38,0	38,1	38,3	38,5
3—38×22		39,8	40,0	40,2	40,4	40,6
3—40×24		41,8	42,0	42,2	42,4	42,6
3—40×20	12,0	42,0	42,2	42,4	42,6	42,8
3—42×22		43,0	44,2	44,5	44,7	44,9
3—45×25		47,1	47,3	47,5	47,8	48,0
3—47×27		49,1	49,3	49,6	49,8	50,0
3—48×28		50,1	50,3	50,6	50,8	51,1
3—50×30		52,1	52,4	52,6	52,9	53,1

Продолжение табл. 3

Размеры, мм

Обозначение типоразмера манжеты	Высота манжеты	D_8				
		Средняя усадка резины, %				
		1,0	1,5	2,0	2,5	3,0
		Поле допуска отверстий — H8, валов — h8				
3—52×32	12,0	54,1	54,4	54,7	54,9	55,2
3—56×36		58,2	58,5	58,7	59,0	59,3
3—60×40		62,2	62,4	62,7	63,0	63,3
3—63×43		65,2	65,6	65,8	66,2	66,5
3—65×45		67,3	67,6	67,9	68,3	68,6
3—70×50		72,3	72,7	73,0	73,4	73,7
3—76×56		78,4	78,8	79,0	79,5	79,9
3—80×60		82,4	82,8	83,2	83,6	84,0
3—83×63		85,4	85,9	86,1	86,7	87,1
3—80×70		92,5	93,0	93,4	93,9	94,3
3—100×80		102,6	103,1	103,6	104,1	104,6
3—75×50	14,5	78,1	78,4	78,8	79,2	79,6
3—80×55		83,1	83,5	83,9	84,3	84,8
3—81×56		84,1	84,5	85,0	85,4	85,8
3—88×63		91,2	91,6	92,0	92,5	93,0
3—90×65		93,2	93,7	94,1	94,6	95,1
3—95×70		98,3	98,8	99,2	99,7	100,2
3—100×75		103,3	103,8	104,3	104,8	105,4
3—105×80		108,4	108,9	109,4	110,0	110,5
3—110×85		113,4	114,0	114,5	115,1	115,7
3—75×45	17,0	78,3	78,7	79,0	79,4	79,8
3—80×50		83,3	83,7	84,1	84,6	85,0

Размеры, мм

Обозначение типоразмера манжеты	Высота манжеты	D_2				
		Средняя усадка резины, %				
		1,0	1,5	2,0	2,5	3,0
		Поле допуска отверстий —H8, валов —h8				
3—86×56	17,0	89,4	89,8	90,3	90,7	91,1
3—90×60		93,4	93,9	94,3	94,8	95,3
3—93×63		96,4	96,9	97,4	97,9	98,4
3—100×70		103,5	104,0	104,5	105,1	105,6
3—110×80		113,6	114,2	114,7	115,3	115,9
3—120×90		123,7	124,3	124,9	125,6	126,2
3—125×95		128,8	129,4	130,0	130,6	131,3
2—130×100		133,8	134,5	135,1	135,8	136,5
3—140×110		143,9	144,6	145,3	146,0	146,8
3—155×125		159,1	159,9	160,6	161,4	162,2
3—160×130		164,1	164,9	165,7	166,6	167,4
3—170×140		174,2	175,1	175,9	176,8	177,7
3—180×150		184,3	185,2	186,1	187,0	188,0
3—190×160		194,4	195,4	196,3	197,3	198,3
3—200×170		204,5	205,5	206,5	207,6	208,6
3—210×180		214,6	215,7	216,7	217,8	218,9
3—220×190		224,7	225,8	226,9	228,0	229,2
3—230×200	234,8	236,0	237,1	238,3	239,5	
3—220×180	23,0	226,2	227,9	229,0	229,6	230,7
3—240×200		246,4	247,7	248,9	250,1	251,3
3—250×210		256,5	257,8	259,1	260,3	261,6
3—260×220		266,0	268,0	269,3	270,6	271,9

Продолжение табл. 3

Размеры, мм

Обозначение типоразмера манжеты	Высота манжеты	D_6				
		Средняя усадка резины, %				
		1,0	1,5	2,0	2,5	3,0
		Поле допуска Н8				
3—18×10	5,0	19,4	19,5	19,6	19,7	19,8
3—20×12		21,4	21,5	21,6	21,7	21,8
3—22×14		23,4	23,5	23,7	23,8	23,9
3—24×16		25,4	25,6	25,7	25,8	25,9
3—22×10	7,5	24,0	24,2	24,3	24,4	24,5
3—24×12		26,0	26,2	26,3	26,4	26,6
3—25×13		27,1	27,2	27,3	27,4	27,6
3—28×16		30,1	30,2	30,4	30,5	30,7
3—30×18		32,1	32,3	32,4	32,6	32,7
3—32×20		34,1	34,3	34,5	34,6	34,8
3—36×24		38,2	38,4	38,5	38,7	38,9
3—30×14	9,5	32,7	32,9	33,0	33,2	33,4
3—32×16		34,7	34,9	35,1	35,3	35,4
3—36×20		38,8	39,0	39,2	39,4	39,6
3—38×22		40,8	41,0	41,2	41,4	41,6
3—40×24		42,8	43,0	43,2	43,5	43,7
3—40×20	12,0	43,4	43,6	43,9	44,1	44,3
3—42×32		45,4	45,7	45,9	46,1	47,3
3—45×25		48,5	48,7	49,0	49,2	49,4
3—47×27		50,5	50,7	51,0	51,2	51,5
3—48×28		51,5	51,8	52,0	52,3	52,5
3—50×30		53,5	53,8	54,1	54,3	54,6

Размеры, мм

Обозначение типоразмера манжеты	Высота манжеты	D_0				
		Средняя усадка резины, %				
		1,0	1,5	2,0	2,5	3,0
		Поле допуска Н8				
3—52×32	12,0	55,5	55,8	56,1	56,4	56,7
3—56×36		59,6	59,9	60,1	60,4	60,8
3—60×40		63,6	63,9	64,3	64,6	64,9
3—63×43		66,7	67,0	67,3	67,6	68,0
3—65×45		68,7	69,0	69,4	69,7	70,0
3—70×50		73,7	74,1	74,5	74,8	75,2
3—76×56		79,8	80,2	80,6	81,0	81,4
3—80×60		83,8	84,2	84,7	85,1	85,5
3—83×63		86,8	87,3	87,7	88,1	88,6
3—90×70		93,9	94,4	94,9	95,3	95,8
3—100×80		104,0	104,5	105,1	105,6	106,1
3—75×50	14,5	75,5	79,9	80,2	80,7	81,1
3—80×55		84,5	84,9	84,4	85,8	86,2
3—81×56		85,5	86,0	86,4	86,8	87,2
3—88×63		92,6	93,1	93,5	94,0	94,4
3—90×65		94,6	95,1	95,6	95,9	96,5
3—95×70		99,7	100,2	100,7	101,2	101,7
3—100×75		104,7	105,2	105,8	106,3	106,8
3—105×80		109,8	110,3	110,9	111,4	112,0
3—110×85	114,8	115,4	116,0	116,5	117,1	
3—75×45	17,0	80,3	80,7	81,1	81,5	81,9
3—80×50		85,3	85,8	86,2	86,6	87,0

Продолжение табл. 3

Размеры, мм

Обозначение типоразмера манжеты	Высота манжеты	D_8				
		Средняя усадка резины, %				
		1,0	1,5	2,0	2,5	3,0
		Поле допуска Н8				
3—86×56	17,0	91,4	91,8	92,3	92,8	93,2
3—90×60		95,4	95,9	96,4	96,9	97,3
3—93×63		98,5	99,0	99,4	99,9	100,4
3—100×70		105,5	106,1	106,6	107,1	107,6
3—110×80		115,6	116,2	116,8	117,4	117,9
3—120×90		125,7	126,4	127,0	127,6	128,2
3—125×95		130,8	131,4	132,1	132,7	133,4
3—130×100		135,8	136,5	137,2	137,9	138,5
3—140×110		145,9	146,7	147,4	148,1	148,8
3—155×125		161,1	161,9	162,7	163,5	164,3
3—160×130		166,1	167,0	167,8	168,6	169,1
3—170×140		176,2	177,1	178,0	178,3	179,7
3—180×150		186,3	187,3	188,2	189,1	190,0
3—190×160		196,4	197,4	198,4	199,4	200,3
3—200×170		206,5	207,6	208,6	209,7	210,6
3—210×180		216,6	217,7	218,8	219,9	220,9
3—220×190		226,7	227,9	229,0	230,1	231,2
3—230×200	236,8	238,0	239,2	240,4	241,5	
3—220×180	23,0	228,3	229,4	230,5	231,6	232,8
3—240×200		248,5	249,7	250,9	252,1	253,4
3—250×210		258,6	259,8	262,4	262,4	263,7
3—260×220		268,7	270,0	271,3	272,6	274,0

Размеры, мм

Обозначение типоразмера манжеты	Высота манжеты	D_7				
		Средняя усадка резины, %				
		1,0	1,5	2,0	2,5	3,0
		Поле допуска отверстий — H8, валов — h8				
3—18×10	5,0	16,8	17,1	17,1	17,2	17,3
3—20×12		18,9	19,1	19,1	19,3	19,4
3—22×14		21,0	21,1	21,2	21,3	21,4
3—24×16		23,0	23,1	23,2	23,3	23,5
3—22×10	7,5	20,3	20,4	20,5	20,6	20,7
3—24×12		22,3	22,4	22,5	22,6	22,8
3—25×13		23,3	23,4	23,5	23,7	23,8
3—28×16		26,4	26,5	26,6	26,7	26,9
3—30×18		28,4	28,5	28,7	28,8	28,9
3—32×20		30,4	30,6	30,7	30,8	31,0
3—36×24		34,4	34,6	34,8	34,9	35,1
3—30×14		27,9	28,0	28,1	28,3	28,4
3—32×16		29,9	30,0	30,2	30,3	30,5
3—36×20		33,9	34,1	34,3	34,4	34,6
3—38×22	9,5	36,0	36,1	36,3	36,5	36,7
3—40×24		38,0	38,2	38,3	38,5	38,7
3—40×20		36,9	37,0	37,2	37,4	37,6
3—42×22		38,9	39,1	39,3	39,5	39,7
3—45×25		41,9	42,1	42,3	42,5	42,7
3—47×27		43,9	44,1	44,4	44,6	44,8
3—48×28	12,0	44,9	45,2	45,4	45,6	45,8
3—50×30		47,0	47,2	47,4	47,7	47,9

Продолжение табл. 3

Размеры, мм

Обозначение типоразмера манжеты	Высота манжеты	D_1				
		Средняя усадка резины, %				
		1,0	1,5	2,0	2,5	3,0
		Поле допуска отверстий — H8, валов — h8				
3—52×32	12,0	49,0	49,2	49,5	49,7	50,0
3—56×36		53,0	53,3	53,6	53,8	54,1
3—60×40		57,1	57,3	57,6	57,9	58,2
3—63×43		60,1	60,4	60,7	61,0	61,3
3—65×45		62,1	62,4	62,7	63,0	63,3
3—70×50		67,2	67,5	67,8	68,2	68,5
3—76×56		73,2	73,6	73,9	74,3	74,7
3—80×60		77,3	77,6	78,0	78,4	78,8
3—83×63		80,3	80,7	81,1	81,4	81,9
3—90×70		87,4	87,8	88,2	88,7	89,1
3—100×80	97,5	97,9	98,4	98,9	99,4	
3—75×50	14,5	72,2	72,6	72,9	73,3	73,6
3—80×55		77,3	77,6	78,0	78,4	78,8
3—81×56		78,3	78,7	79,0	79,4	79,8
3—88×63		85,3	85,8	86,2	86,6	87,0
3—90×65		87,4	87,8	88,2	88,7	89,1
3—95×70		92,4	92,9	93,3	93,8	94,2
3—100×75		97,5	97,9	98,4	98,9	99,4
3—105×80		102,5	103,0	103,5	104,0	104,5
3—110×85	107,6	108,1	108,6	109,2	109,7	
3—75×45	17,0	72,2	72,6	72,9	73,3	73,6
3—80×50		77,3	77,6	78,0	78,4	78,8

Размеры, мм

Обозначение типоразмера манжеты	Высота манжеты	D_1				
		Средняя усадка резины, %				
		1,0	1,5	2,0	2,5	3,0
		Поле допуска отверстий — H8, валов — h8				
3—86×56	17,0	88,3	83,7	84,1	84,6	85,0
3—90×60		87,4	87,8	88,2	88,7	89,1
3—93×63		90,4	90,8	91,3	91,7	92,2
3—100×70		97,5	97,9	98,4	98,9	99,4
3—110×80		107,6	108,1	108,6	109,2	109,7
3—120×90		117,7	118,2	118,8	119,4	120,0
3—125×95		122,7	123,3	124,0	124,5	125,1
3—130×100		127,8	128,4	129,0	129,7	130,3
3—140×110		137,9	138,5	139,2	140,0	140,6
3—155×125		153,0	153,8	154,5	155,3	156,0
3—160×130		158,1	158,8	159,6	160,4	161,2
3—170×140		168,2	169,0	169,8	170,7	171,5
3—180×150		178,3	179,1	180,0	180,9	181,8
3—190×160		188,4	189,3	190,2	191,2	192,1
3—200×170		198,4	199,4	200,4	201,4	202,4
3—210×180		208,6	209,6	210,6	211,7	212,7
3—220×190		218,7	219,7	220,8	221,9	223,0
3—230×200	228,8	229,9	231,0	232,2	233,3	
3—220×180	23,0	217,1	218,2	219,3	220,4	221,4
3—240×200		237,3	238,5	239,7	240,9	242,0
3—250×210		247,4	248,7	249,9	251,1	252,3
3—260×220		257,6	258,8	260,1	261,4	262,6

Продолжение табл. 3

Размеры, мм

Обозначение типоразмера манжеты	Высота манжеты	D_3				
		Средняя усадка резины, %				
		1,0	1,5	2,0	2,5	3,0
		Поле допуска Н8				
3—18×10	5,0	18,0	18,1	18,2	18,2	18,3
3—20×12		20,0	20,1	20,2	20,3	20,4
3—22×14		22,0	22,1	22,2	22,3	22,4
3—24×16		24,0	24,2	24,3	24,4	24,5
3—22×10	7,5	21,9	22,0	22,1	22,2	22,4
3—24×12		23,9	24,1	24,2	24,3	24,4
3—25×13		24,9	25,1	25,2	25,3	25,4
3—28×16		28,0	28,1	28,2	28,4	28,5
3—30×18		30,0	30,1	30,3	30,4	30,6
3—32×20		32,0	32,2	32,3	32,5	32,7
3—36×24	9,5	36,1	36,2	36,4	36,6	36,8
3—30×14		29,9	30,0	30,2	30,3	30,5
3—32×16		31,9	32,1	32,2	32,4	32,5
3—36×20		36,0	36,1	36,3	36,5	36,7
3—38×22		38,0	38,2	38,3	38,5	38,7
3—40×24		40,0	40,2	40,4	40,6	40,8
3—40×20	12,0	39,9	40,1	40,3	40,5	40,7
3—42×22		41,9	42,1	42,3	42,5	42,7
3—45×25		44,9	45,2	45,4	45,6	45,8
3—47×27		47,0	47,2	47,4	47,7	47,9
3—48×28		48,0	48,2	48,4	48,7	48,9
3—50×30		50,0	50,2	50,5	50,7	51,0

Размеры, мм

Обозначение типоразмера манжеты	Высота манжеты	D _в				
		Средняя усадка резины, %				
		1,0	1,5	2,0	2,5	3,0
		Поле допуска Н8				
3—52×32	12,0	52,0	52,3	52,5	52,8	53,0
3—56×36		56,1	56,3	56,6	56,9	57,2
3—60×40		60,1	60,4	60,7	61,0	61,3
3—63×43		63,1	63,4	63,7	64,1	64,4
3—65×45		65,1	65,5	65,8	66,1	66,4
3—70×50		70,2	70,5	70,9	71,2	71,6
3—76×56		76,2	76,6	77,0	77,4	77,8
3—80×60		80,3	80,7	81,1	81,5	81,9
3—83×63		83,3	83,7	84,1	84,6	85,0
3—90×70		90,4	90,8	91,3	91,7	92,2
3—100×80		100,5	101,0	101,5	102,0	102,5
3—75×50	14,5	75,2	75,6	76,0	76,4	76,7
3—80×55		80,3	80,7	81,1	81,5	81,9
3—81×56		81,3	81,7	82,1	82,5	82,9
3—88×63		88,4	88,8	89,2	89,7	90,1
3—90×65		90,4	90,8	91,3	91,7	92,2
3—95×70		95,4	95,9	96,4	96,9	97,3
3—100×75		100,5	101,0	101,5	102,0	102,5
3—105×80		105,5	106,1	106,6	107,1	107,6
3—110×85	110,6	111,1	111,7	112,2	112,8	
3—75×45	17,0	75,2	75,6	76,0	76,4	76,7
3—80×50		80,3	80,7	81,1	81,5	81,9

Продолжение табл. 3

Размеры, мм

Обозначение типоразмера манжеты	Высота манжеты	D_8				
		Средняя усадка резины, %				
		1,0	1,5	2,0	2,5	3,0
		Поле допуска Н8				
3—86×56	17,0	86,3	86,8	87,2	87,6	88,1
3—90×60		90,4	90,8	91,3	91,7	92,2
3—93×63		93,4	93,9	94,3	94,8	95,3
3—100×70		100,5	101,0	101,5	102,0	102,5
3—110×80		110,6	111,1	111,7	112,2	112,8
3—120×90		120,7	121,3	121,9	122,5	123,1
3—125×95		125,7	126,4	127,0	127,6	128,2
3—130×100		130,8	131,4	132,1	132,7	133,4
3—140×110		140,9	141,6	142,3	143,0	143,7
3—155×125		156,0	156,8	157,6	158,4	159,1
3—160×130		161,1	161,9	162,7	163,5	164,3
3—170×140		171,2	172,0	172,9	173,7	174,6
3—180×150		181,3	182,2	183,1	184,0	184,9
3—190×160		191,4	192,3	193,3	194,2	195,2
3—200×170		201,5	202,5	203,5	204,5	205,5
3—210×180		211,6	212,6	213,7	214,7	215,8
3—220×190		221,7	222,8	223,9	225,0	226,1
3—230×200	231,8	232,9	234,1	235,2	236,4	
3—220×180	23,0	221,2	222,3	223,4	224,5	225,6
3—240×200		241,4	242,6	243,8	245,0	246,2
3—250×210		251,5	252,7	254,0	255,2	256,5
3—260×220		261,6	262,9	264,2	265,5	266,8

Размеры, мм

Обозначение типоразмера манжеты	Высота манжеты	D_0				
		Средняя усадка резины, %				
		1,0	1,5	2,0	2,5	3,0
		Поле допуска h8				
3—18×10	5,0	8,9	8,9	9,0	9,0	9,1
3—20×12		10,9	11,0	11,1	11,1	11,1
3—22×14		12,9	13,0	13,0	13,1	13,2
3—24×16		14,9	15,0	15,1	15,2	15,2
3—22×10	7,5	8,3	8,3	8,4	8,4	8,4
3—24×12		10,3	10,3	10,4	10,4	10,5
3—25×13		11,3	11,4	11,4	11,5	11,5
3—28×16		14,3	14,4	14,5	14,5	14,6
3—30×18		16,4	16,4	16,5	16,6	16,7
3—32×20		18,4	18,5	18,5	18,6	18,7
3—36×24		22,4	22,5	22,6	22,7	22,9
3—30×14		11,7	11,8	11,8	11,9	11,9
3—32×16	9,5	13,7	13,8	12,8	13,9	14,0
3—36×20		17,8	17,9	17,9	18,0	18,1
3—38×22		19,8	19,9	20,0	20,1	20,2
3—40×24		21,8	21,9	22,0	22,1	22,2
3—40×20	12,0	17,2	17,2	17,3	17,4	17,5
3—42×22		19,2	19,3	19,4	19,5	19,6
3—45×25		22,2	22,3	22,4	22,5	22,7
3—47×27		24,2	24,4	24,5	24,6	24,7
3—48×28		25,2	25,4	25,5	25,6	25,8
3—50×30		27,3	27,4	27,5	27,7	27,8

Продолжение табл. 3

Размеры, мм

Обозначение типоразмера манжеты	Высота манжеты	D_0				
		Средняя усадка резины, %				
		1,0	1,5	2,0	2,5	3,0
		Поле допуска h8				
3—52×32	12,0	29,3	29,4	29,6	29,7	29,9
3—56×36		33,3	33,5	33,7	33,8	34,0
3—60×40		37,4	37,6	37,7	37,9	38,1
3—63×43		40,4	40,6	40,8	41,0	41,2
3—65×45		42,4	42,6	42,8	43,0	43,3
3—70×50		47,5	47,7	47,9	48,2	48,4
3—76×56		53,5	53,8	54,1	54,3	54,6
3—80×60		57,6	57,9	58,0	58,4	58,7
3—83×63		60,6	60,9	61,2	61,5	61,8
3—90×70		67,7	68,0	68,3	68,7	69,0
3—100×80		77,8	78,1	78,5	78,9	79,3
3—75×50	14,5	46,8	47,0	47,2	47,4	47,7
3—80×55		51,8	52,1	52,3	52,6	52,8
3—81×56		52,8	53,1	53,3	53,6	53,9
3—88×63		60,0	60,2	60,5	60,8	61,1
3—90×65		61,5	62,2	62,5	62,8	63,1
3—95×70		67,0	67,3	67,6	67,9	68,3
3—100×75		72,0	72,4	72,7	73,1	73,4
3—105×80		77,1	77,4	77,8	78,2	78,6
3—110×85	82,1	82,5	82,9	83,3	83,7	
3—75×45	17,0	40,9	41,1	41,3	41,5	41,7
3—80×50		45,9	46,2	46,4	46,6	46,9

Размеры, мм

Обозначение типоразмера манжеты	Высота манжеты	D_0				
		Средняя усадка резины, %				
		1,0	1,5	2,0	2,5	3,0
		Поле допуска h8				
3—86×56	17,0	52,0	52,3	52,5	52,8	53,0
3—90×60		56,0	56,3	56,6	56,9	57,2
3—93×63		60,1	59,4	59,7	60,0	60,2
3—100×70		66,1	66,5	66,8	67,1	67,5
3—110×80		76,2	76,6	77,0	77,4	77,8
3—120×90		86,3	86,8	87,2	87,6	88,0
3—125×95		91,4	91,8	92,3	92,8	93,2
3—130×100		96,4	96,9	97,4	97,9	98,4
3—140×110		106,5	107,1	107,6	108,1	108,7
3—155×125		121,7	122,3	122,9	123,4	124,1
3—160×130		126,7	127,4	127,7	128,6	129,3
3—170×140		136,8	137,5	138,2	138,9	139,6
3—180×150		146,9	147,7	148,4	149,1	149,9
3—190×160		157,0	157,8	158,6	159,4	160,2
3—200×170		167,1	168,0	168,8	169,6	170,5
3—210×180		177,2	178,1	179,0	179,9	180,8
3—220×190		187,3	188,3	189,2	190,1	191,1
3—230×200	197,4	198,4	199,4	200,4	201,4	
3—220×180	23,0	175,7	176,6	177,5	178,3	179,2
3—240×200		195,9	196,9	197,9	198,8	199,8
3—250×210		206,0	207,1	208,1	209,1	210,1
3—260×220		216,1	217,2	218,3	219,3	220,4

Продолжение табл. 3

Размеры, мм

Обозначение типоразмера манжеты	Высота манжеты	D_{10}				
		Средняя усадка резины, %				
		1,0	1,5	2,0	2,5	3,0
		Поле допуска h8				
3—18×10	5,0	10,3	10,4	10,4	10,4	10,5
3—20×12		12,3	12,4	12,5	12,5	12,6
3—22×14		14,3	14,4	14,5	14,5	14,6
3—24×16		16,4	16,4	16,5	16,6	16,7
3—22×10	7,5	10,4	10,4	10,5	10,5	10,6
3—24×12		12,4	12,5	12,5	12,6	12,7
3—25×13		13,4	13,5	13,6	13,6	13,7
3—28×16		16,5	16,5	16,6	16,7	16,8
3—30×18		18,6	18,6	18,7	18,7	18,8
3—32×20		20,5	20,6	20,7	20,8	20,9
3—36×24		24,5	24,7	24,8	24,9	25,0
3—30×14	9,5	14,5	14,6	14,7	14,8	14,8
3—32×16		16,6	16,6	16,7	16,8	16,9
3—36×20		20,6	20,7	20,8	20,9	21,0
3—38×22		22,6	22,7	22,8	22,9	23,1
3—40×24	12,0	24,6	24,8	24,9	25,0	25,1
3—40×20		20,7	20,8	20,9	21,0	21,1
3—42×22		22,7	22,8	22,9	23,1	23,2
3—45×25		25,8	25,9	26,0	26,1	26,3
3—47×27		27,8	27,9	28,0	28,2	28,3
3—48×28		28,8	28,9	29,1	29,2	29,4
3—50×30		30,8	31,0	31,1	31,3	31,4

Размеры, мм

Обозначение типоразмера манжеты	Высота манжеты	D_{10}				
		Средняя усадка резины, %				
		1,0	1,5	2,0	2,5	3,0
		Поле допуска h8				
3—52×32	12,0	32,8	33,0	33,1	33,3	33,5
3—56×36		36,9	37,0	37,2	37,4	37,6
3—60×40		40,9	41,1	41,3	41,5	41,7
3—63×43		43,9	44,2	44,4	44,6	44,8
3—65×45		45,9	46,2	46,4	46,6	46,9
3—70×50		51,0	51,3	51,5	51,8	52,0
3—76×56		57,1	57,3	57,5	57,9	58,2
3—80×60		61,1	61,4	61,7	62,0	62,3
3—83×63		64,1	64,5	64,8	65,1	65,4
3—90×70		71,2	71,6	71,9	72,3	72,6
3—100×80	81,3	81,7	82,1	82,5	82,9	
3—75×50	14,5	51,0	51,3	51,5	51,8	52,0
3—80×55		56,0	56,3	56,6	56,9	57,2
3—81×56		57,1	57,6	57,6	57,9	58,2
3—88×63		64,1	64,4	64,8	65,0	65,4
3—90×65		66,1	66,5	66,8	67,1	67,5
3—95×70		71,2	71,5	71,9	72,3	72,6
3—100×75		76,2	76,6	76,9	77,3	77,8
3—105×80		81,3	81,7	82,1	82,5	82,9
3—110×85		86,3	86,8	87,2	87,6	88,1
3—75×45		17,0	45,9	46,2	46,4	46,6
3—80×50	51,0		51,2	51,5	51,8	52,0

Продолжение табл. 3

Размеры, мм

Обозначение типоразмера манжеты	Высота манжеты	D_{10}				
		Средняя усадка резины %				
		1,0	1,5	2,0	2,5	3,0
		Поле допуска 18				
3—86×56	17,0	57,0	57,3	57,6	57,9	58,2
3—90×60		61,1	61,4	61,7	62,0	62,3
3—93×63		64,1	64,4	64,8	65,1	65,4
3—100×70		71,2	71,5	71,9	72,3	72,6
3—110×80		81,3	81,7	82,1	82,5	82,9
3—120×90		91,4	91,8	92,3	92,8	93,2
3—125×95		96,4	96,9	97,4	97,9	98,4
3—130×100		101,5	102,0	102,5	103,0	103,5
3—140×110		111,6	112,1	112,7	113,3	113,8
3—155×125		126,8	127,4	128,0	128,6	129,3
3—160×130		131,8	132,4	133,1	133,8	134,4
3—170×140		141,9	142,6	143,3	144,0	144,7
3—180×150		152,0	152,7	153,5	154,3	155,0
3—190×160		162,1	162,9	163,7	164,5	165,3
3—200×170		172,2	173,0	173,6	174,6	175,6
3—210×180		182,3	183,2	184,1	185,0	185,9
3—220×190	192,4	193,3	194,3	195,3	196,2	
3—230×200	202,5	203,5	204,1	205,3	206,5	
3—220×180	23,0	182,8	183,7	184,2	185,3	186,4
3—240×200		203,0	204,0	205,0	206,0	207,0
3—250×210		213,1	214,2	215,2	216,3	217,3
3—260×220		223,2	224,3	225,4	226,5	227,6

Таблица 4

мм

Обозначение типоразмера манжеты	Высота манжеты	h (поле допуска H8)	h ₁	h ₂	h ₃	r ₁	r ₂	r ₃	
			Поле допуска h8			Пред. откл. ±0,1			
1—18×10	6	2,5	6	3,0					
1—20×12									
1—22×14									
1—25×15									
1—26×16									
1—28×18									
1—30×20									
1—32×22									
1—35×25									
1—36×26									
1—37×27	7	2,7	7	3,5	0,5	0,5	0,8	0,8	
1—38×28									
1—40×30									
1—42×32									
1—45×35									
1—46×36									
1—50×40									
1—55×45									
1—56×46									
1—60×50									
1—63×48	9	3,7	9	4,5			0,8	1,5	1,0
1—70×55									
1—71×56									
1—78×63									
1—80×65									
1—85×70									
1—90×75									

Продолжение табл. 4

мм

Обозначение типоразмера манжеты	Высота манжеты	h (поле до- пуска H8)	h_1	h_2	h_3	r_1	r_2	r_3
			Поле допуска h8			Пред. откл $\pm 0,1$		
1—100×80	10	4,5	10	4,7	0,5	1,0	1,5	1,5
1—110×90								
1—120×100								
1—125×105								
1—130×110								
1—140×120								
1—145×125								
1—160×140								
1—180×160								
1—200×180								
1—220×200								
1—240×220								
1—250×230								
1—270×250								
1—280×260								
1—300×280								
1—320×300								
1—340×320								

Таблица 5

мм												
Обозначение типоразмера манжеты	Высота манжеты	h (поле до- пуска H8)	h_1					h_2	h_3	r_1	r_2	r_3
			Средняя усадка резины, %									
			1,0	1,5	2,0	2,5	3,0					
			Поле допуска h8									
1—360×335	12,5	5,5	12,5	12,7	12,7	12,8	12,9	6,2	0,5	1,2	1,5	1,5
1—385×360												
1—400×375												
1—425×400												
1—450×425												
1—475×450												
1—500×475												

Таблица 6

мм								
Обозначение типоразмера манжеты	Высота манжеты	h (поле до- пуска H8)	h_1	h_2	h_3	r_1	r_2	r_3
			Поле допуска h8			Пред. откл. $\pm 0,1$		
3—18×10	5,0	1,5	5,0	3,0		1,0	0,5	0,5
3—20×12								
3—22×14								
3—24×16	7,5	2,2	7,5	4,5	0,5	1,5	1,0	0,8
3—22×10								
3—24×12								
3—25×13								
3—28×16								
3—30×18								
3—32×20	9,5	2,8	9,5	5,5		2,0	1,5	1,0
3—36×24								
3—30×14								
3—32×16								
3—36×20								
3—38×22	9,5	2,8	9,5	5,5		2,0	1,5	1,0
3—40×24								

Таблица 7

Размеры, мм

Обозначение типоразмера манжеты	Высота ман- жеты	h (поле до- пуска H8)	h ₁					h ₂	h ₃	r ₁	r ₂	r ₃
			Средняя усадка резины, %									
			1,0	1,5	2,0	2,5	3,0					
			Поле допуска h8									
3—40×20	12,0	3,5	12,1	12,2	12,2	12,3	12,4	7,0	2,5			
3—42×22												
3—45×25												
3—47×27												
3—48×28												
3—50×30												
3—52×32												
3—56×36												
3—60×40												
3—63×43												
3—65×45												
3—70×50												
3—76×56												
3—80×60	14,5	4,5	14,6	14,7	14,8	14,9	14,9	8,2	3,0			
3—83×63												
3—90×70												
3—100×80												
3—75×50												
3—80×55												
3—81×56												
3—88×63												
3—90×65												
3—95×70												
3—100×75												
3—105×80												
3—110×85												
3—75×45	17,0	5,5	17,2	17,3	17,3	17,4	17,5	9,5	1,0	3,5	2,5	

Размеры, мм

Обозначение типоразмера манжеты	Высота ман- жеты	h (поле до- пуска H8)	h ₁					h ₂	h ₃	r ₁	r ₂	r ₃
			Средняя усадка резины, %									
			1,0	1,5	2,0	2,5	3,0					
Поле допуска h8								Пред. откл. ±0,1				
3—80×50	17,0	5,5	17,2	17,3	17,3	17,4	17,5	9,5	1,0	3,5	2,5	1,5
3—86×56												
3—90×60												
3—93×63												
3—100×70												
3—110×80												
3—120×90												
3—125×95												
3—130×100												
3—140×110												
3—155×125												
3—160×130												
3—170×140												
3—180×150												
3—190×160												
3—200×170												
3—210×180												
3—220×190												
3—230×200												
3—220×180	23	7,0	23,2	23,3	23,5	23,6	23,7	13,0	5,0	3,0	2,3	
3—240×200												
3—250×210												
3—260×220												